

RFI Filter Units for Frequency Inverter FR-E700

Art-no.: 218019 ENG, Version B, 17022009

Safety Information

For qualified staff only

This manual is only intended for use by properly trained and qualified electrical technicians who are fully acquainted with automation technology safety standards. All work with the hardware described, including system design, installation, setup, maintenance, service and testing, may only be performed by trained electrical technicians with approved qualifications who are fully acquainted with the applicable automation technology safety standards and regulations.

Proper use of equipment

The frequency inverters of the FR-E700 series are only intended for the specific applications explicitly described in this manual and the manuals listed below. Please take care to observe all the installation and operating parameters specified in the manuals. Only accessories and peripherals specifically approved by MITSUBISHI ELECTRIC may be used. Any other use or application of the products is deemed to be improper.

Relevant safety regulations

All safety and accident prevention regulations relevant to your specific application must be observed in the system design, installation, setup, maintenance, servicing and testing of these products. In this manual special warnings that are important for the proper and safe use of the products are clearly identified as follows:

Installation Notes

Please read the following installation notes carefully to use the filter unit to its option.

⚠ CAUTION	
●	The RFI filter units described in this reference sheet are designed exclusively for use with Mitsubishi inverter type FR-E700.
●	These filters are necessary to comply with limits for conducted noise voltages defined by the EN 61800-3 standard. The ≤ 180 A filter units are suitable for complying with the limits for Environment 1 (unrestricted and restricted distribution) and Environment 2. The > 180 A filter units are suitable for complying with the limits for Environment 1 (restricted distribution) and Environment 2. It is possible to that you may experience different results in practice, particularly if you do not completely and correctly follow the accepted EMC procedures for proper installation of filters and routing the power and control lines.
●	These filters are NOT designed for use in IT networks.
●	When the noise filters are operated leakage currents are discharged to earth. This can trigger upstream protective devices (as RCDs), particularly when there are unbalanced mains voltages, mains phase failures or switching activities on the input side of the filter.
●	The values of the power loss and leakage current in the following tables are typical values in a steady and error-free state. Depending on the power supply voltage, the power supply frequency and the filter used they may vary slightly.
●	Please note, that the appearance and wiring mechanics of the noise filters may differ from the figures shown in this short reference. Safe functioning as well as the grade of the radio frequency protection do not take affect of this.
●	For further details please refer to the Mitsubishi manual for Frequency Inverters and EMC, which contains detailed information about EMC conforming installation.

Mounting

Check the inverter type. The filter should be used only in combination with inverters described in the table below.

Filter	Frequency inverter	
200 V class	FFR-CS-050-14A-RF1 ^①	FR-E720S-008-030
	FFR-CS-080-20A-RF1 ^②	FR-E720S-050/080
	FFR-CS-110-26A-RF1 ^③	FR-E720S-110
400 V class	FFR-MSH-040-8A-RF1	FR-E740-016-040
	FFR-MSH-095-16A-RF1	FR-E740-060/095
	FFR-MSH-170-30A-RF1	FR-E740-120/170
	FFR-MSH-300-50A-RF1	FR-E740-230/300

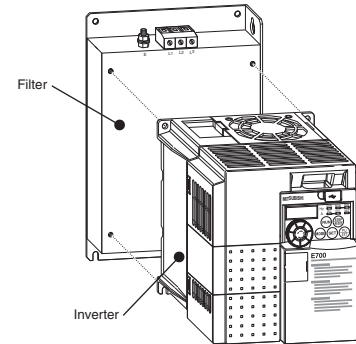
- ① C1: 25 m, C2: 50 m at 14.5 kHz
 ② C1: 25 m at 14.5 kHz, C2: 50 m at 14.5 kHz, C2: 100 m at 8 kHz
 ③ C1: 25 m, C2: 100 m at 14.5 kHz

Function

The filters described in this document are designed to reduce conducted noise voltages to comply with the limits defined for Environments 1 and 2. The filters can provide conformity with the limits for Environment 1 (unrestricted distribution/category C1) with motor cable lengths of up to 25 m (shielded) and for Environment 1 (restricted distribution/category C2) with motor cable lengths of up to 100 m (shielded), and thus also with the 100 A limits of Environment 2 with motor cable lengths of up to 100 m.

Footprint-mounting

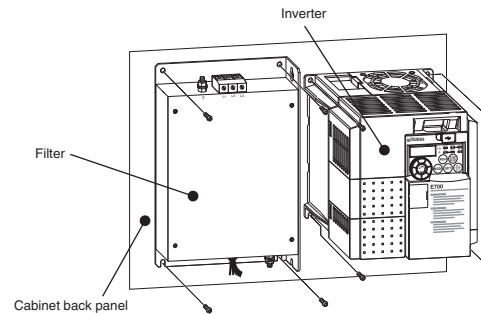
Fix the inverter to the top panel of the filter and secure it with the screws provided.



To fix the filter-inverter unit on the back of the cabinet use the mounting bolts provided with the filter. For correct filter performance the filter mounting bolts should electrically bond to the cabinet back panel which is connected to earth. If this is not possible, the paint should be removed from the cabinet directly under the filter footprint.

Side-by-side-mounting

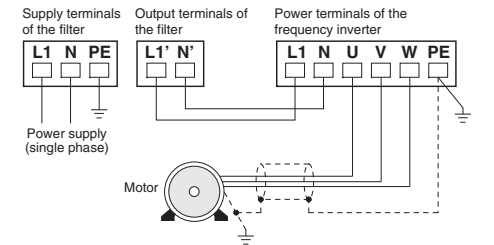
If you mount the filter and inverter side by side, always mount the filter on the left side of the inverter to avoid couplings from the motor cables. For correct filter performance the filter mounting bolts should electrically bond to the cabinet back panel which is connected to earth. If this is not possible, the paint should be removed from the cabinet directly under the filter footprint.



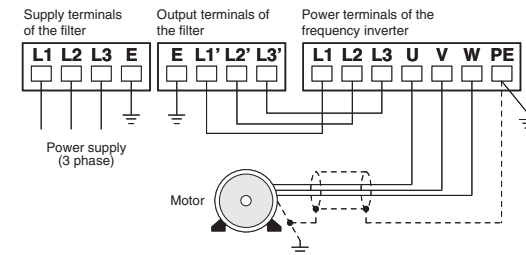
Wiring

For electrical installation follow the wiring procedure shown in the picture below. The maximum wiring length of the motor cable should be within the specified values.

200 V class



400 V class



All cables must be shielded and earthed at both ends in order to reduce cable radiation. Earth motor, bond to filters. For environmental conditions and mounting position please note the instructions in the operation manual for the frequency inverter FR-E700 EC.

Specifications

Specifications	Filter type	
	200 V class	400 V class
Rated voltage	Max. 1~ 250 V AC	Max. 3~ 480 V AC
Frequency	48-62 Hz	
Rated and leakage current	See the following tables	
Power loss	See the following tables	
Ambient temperature range	-25-85° C	
Ambient humidity	Max. 95% (non-condensing)	
Vibration	Max. 5.9 m/s ²	

Further Information

The following manuals contain further information about the devices:

- Manual for frequency inverters and EMC
- Instruction manual of the frequency inverter FR-E700
- Beginners manual of the frequency inverters FR-D700, FR-E700, FR-F700, and FR-A700
- Installation manual of the frequency inverter FR-E700

These manuals are available free of charge through the internet (www.mitsubishi-automation.com).

If you have any questions concerning the programming and operation of the equipment described in this manual, please contact your relevant sales office or department.

Funkentstörfilter für Frequenzumrichter FR-E700

Art.-Nr.: 218019 GER, Version B, 17022009

Sicherheitshinweise

Nur für qualifizierte Elektrofachkräfte

Diese Installationsanleitung richtet sich ausschließlich an anerkannt ausgebildete Elektrofachkräfte, die mit den Sicherheitsstandards der Automatisierungstechnik vertraut sind. Projektierung, Installation, Inbetriebnahme, Wartung und Prüfung der Geräte dürfen nur von einer anerkannt ausgebildeten Elektrofachkraft, die mit den Sicherheitsstandards der Automatisierungstechnik vertraut ist, durchgeführt werden.

Bestimmungsgemäßer Gebrauch

Die Frequenzumrichter der Serie FR-E700 sind nur für die Einsatzbereiche vorgesehen, die in der vorliegenden Installationsanleitung oder den unten aufgeführten Handbüchern beschrieben sind. Achten Sie auf die Einhaltung aller in den Handbüchern angegebenen Kenndaten. Es dürfen nur von MITSUBISHI ELECTRIC empfohlene Zusatz- bzw. Erweiterungsgeräte verwendet werden. Jede andere darüber hinausgehende Verwendung oder Benutzung gilt als nicht bestimmungsgemäß.

Sicherheitsrelevante Vorschriften

Bei der Projektierung, Installation, Inbetriebnahme, Wartung und Prüfung der Geräte müssen die für den spezifischen Einsatzfall gültigen Sicherheits- und Unfallverhütungsvorschriften beachtet werden. In dieser Installationsanleitung befinden sich Hinweise, die für den sachgerechten und sicheren Umgang mit dem Gerät wichtig sind. Die einzelnen Hinweise haben folgende Bedeutung:

Installationshinweise

Bitte beachten Sie die folgenden Installationshinweise, um sicherzustellen, dass das Funkentstörfilter korrekt eingesetzt wird.

ACHTUNG

- Die hier beschriebenen Funkentstörfilter sind ausschließlich für den Einsatz mit den Frequenzumrichtern der Mitsubishi-Baureihe FR-E700 vorgesehen.
- Der Zweck dieser Funkentstörfilter ist die Einhaltung der in der Produktnorm EN 61800-3 definierten Störaussendungs-Grenzwerte der leitungsgebundenen Störspannungen. Die Filter ≤ 180 A eignen sich zur Einhaltung der festgelegten Grenzwerte der ersten Umgebung (allgemeine und eingeschränkte Erhältlichkeit) und der zweiten Umgebung, die Filter > 180 A zur Einhaltung der festgelegten Grenzwerte der ersten Umgebung (eingeschränkte Erhältlichkeit) und der zweiten Umgebung. In der Praxis können sich abweichende Ergebnisse einstellen, insbesondere wenn die allgemein anerkannten Regeln für die EMV-mäßig korrekte Montage der Filter und Führung der Leistungs- und Steuerleitungen nicht oder nur ungenügend eingehalten werden.
- Die Filter sind NICHT für den Betrieb in IT-Netzen ausgelegt.
- Durch den Einsatz der Funkentstörfilter werden betriebsmäßig Ableitströme nach Erde erzeugt. Daher kann es zum Ansprechen vorgeschalteter Schutzorgane kommen, insbesondere bei unsymmetrischen Netzspannungen, Netzphasenausfall oder Schalthandlungen vor dem Filter.
- Bei den in den nachstehenden Tabellen angegebenen Werten für Verlustleistungen und Ableitströme der Filter handelt es sich um typische Werte im eingeschwungenen und fehlerfreien Zustand. Diese Werte können in Abhängigkeit von der Netzspannung, der Netzfrequenz sowie dem eingesetzten Filter leicht streuen.
- Bitte beachten Sie, dass die Funkentstörfilter hinsichtlich ihres Aussehens sowie der verwendeten Anschluss- und Funktionssicherheiten sowie die Güte der Funkentstörung sind hiervon nicht berührt.
- Weiterführende Hinweise entnehmen Sie bitte dem Mitsubishi-Handbuch für Frequenzumrichter und EMV, das detaillierte Angaben zur EMV-gerechten Installation enthält.

Montage

Überprüfen Sie, um welchen Frequenzumrichtertyp es sich handelt. Die folgende Tabelle zeigt die Zuordnung zwischen Frequenzumrichter und Funkentstörfilter.

Filter		Frequenzumrichter
200-V-Klasse	FFR-CS-050-14A-RF1 ①	FR-E720S-008-030
	FFR-CS-080-20A-RF1 ②	FR-E720S-050/080
	FFR-CS-110-26A-RF1 ③	FR-E720S-110
400-V-Klasse	FFR-MSH-040-8A-RF1	FR-E740-016-040
	FFR-MSH-095-16A-RF1	FR-E740-060/095
	FFR-MSH-170-30A-RF1	FR-E740-120/170
	FFR-MSH-300-50A-RF1	FR-E740-230/300

① C1: 25 m, C2: 50 m bei 14,5 kHz

② C1: 25 m bei 14,5 kHz, C2: 50 m bei 14,5 kHz, C2: 100 m bei 8 kHz

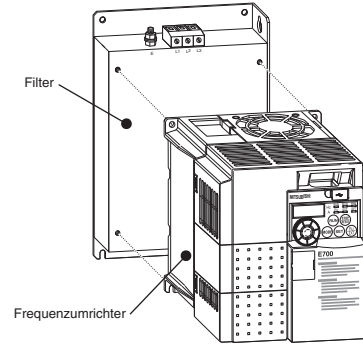
③ C1: 25 m, C2: 100 m bei 14,5 kHz

Funktion

Die hier beschriebenen Filter wurden konstruiert, um die leitungsgebundenen Störspannungen auf die für die erste und zweite Umgebung definierten Grenzwerte zu reduzieren. Dabei ermöglichen die Filter die Einhaltung der Grenzwerte der ersten Umgebung (allgemeine Erhältlichkeit/Kategorie C1) bis 25 m Motorleitungslänge (geschirmt) und der ersten Umgebung (eingeschränkte Erhältlichkeit/Kategorie C2) bis 100 m Motorleitungslänge (geschirmt) und damit auch die Einhaltung der 100-A-Grenzwerte der zweiten Umgebung bis 100 m Motorleitungslänge (geschirmt).

Footprint-Montage der Filter

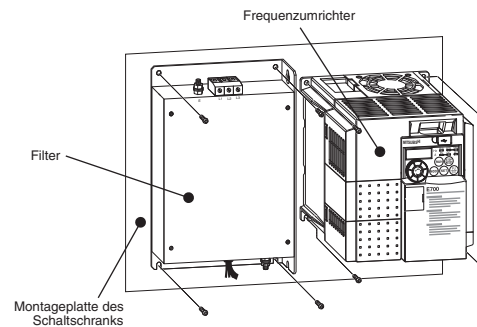
Setzen Sie den Frequenzumrichter auf die Oberseite des Funkentstörfilters auf und verschrauben Sie diesen fest mit dem Filter. Zur Verschraubung verwenden Sie die mitgelieferten Montageschrauben, die in der umseitigen Tabelle aufgeführt sind.



Die Einheit aus Filter und Frequenzumrichter wird nun mit der Montageplatte des Schalterschrankes verschraubt. Um eine optimale Filterwirkung zu erzielen, ist es notwendig, dass das Gehäuse des Funkentstörfilters und die geerdete Montageplatte elektrisch leitend verbunden sind. Dies geschieht in der Regel durch das Verschrauben von Filter und Montageplatte. Gegebenenfalls ist die Lackierung der Montageplatte an den entsprechenden Stellen zu entfernen.

Montage als Nebenbaufilter

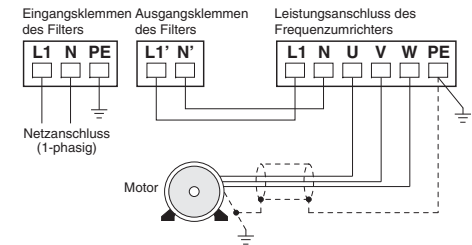
Wenn Sie das Filter und den Frequenzumrichter nebeneinander montieren, bringen Sie das Filter immer links vom Frequenzumrichter an, um Einkopplungen durch die Motorzuleitungen zu vermeiden. Um eine optimale Filterwirkung zu erzielen, ist es notwendig, dass die Gehäuse des Funkentstörfilters und des Frequenzumrichters mit der geerdeten Montageplatte elektrisch leitend verbunden sind. Dies geschieht in der Regel durch das Verschrauben mit der Montageplatte. Gegebenenfalls ist die Lackierung der Montageplatte an den entsprechenden Stellen zu entfernen.



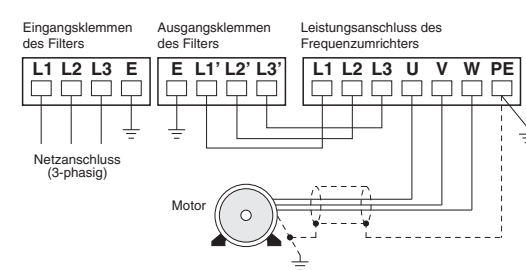
Verdrängung

Der elektrische Anschluss ist nach folgendem Anschlusschaltbild vorzunehmen. Dabei dürfen die angegebenen maximalen Motorkabelängen nicht überschritten werden.

200-V-Klasse



400-V-Klasse



Alle Leitungen, insbesondere die Leitung zwischen Frequenzumrichter und Motor, sind zwecks Reduzierung der Funkstörung geschirmt auszuführen. Der Schirm der Motorleitung ist motor- und filterseitig großflächig aufzulegen. Motor und Funkentstörfilter sind gut leitend zu erden. Für die Umgebungsbedingungen und die Einbauposition sind die Hinweise in der Bedienungsanleitung zum Frequenzumrichter FR-E700 EC zu beachten.

Technische Daten

Technische Daten	Filtertyp	
	200-V-Klasse	400-V-Klasse
Nennspannung	Max. 1~ 250 V AC	Max. 3~ 480 V AC
Frequenz	48-62 Hz	
Nenn- und Ableitstrom	Siehe nachstehende Tabelle	
Verlustleistung	Siehe nachstehende Tabelle	
Umgebungstemperatur	-25-85 °C	
Zul. rel. Luftfeuchtigkeit	95 % rel. Feuchte (keine Kondensatbildung)	
Vibration	Max. 5,9 m/s ²	

Weitere Informationen

Die folgenden Handbücher enthalten weitere Informationen zu den Geräten:

- Handbuch Frequenzumrichter und EMV
- Bedienungsanleitung zum Frequenzumrichter FR-E700
- Einsteigerhandbuch zu den Frequenzumrichtern FR-D700, FR-E700, FR-F700 und FR-A700
- Installationsbeschreibungen zum Frequenzumrichter FR-E700

Diese Handbücher stehen Ihnen im Internet kostenlos zur Verfügung (www.mitsubishi-automation.de).

Sollten sich Fragen bezüglich Installation und Betrieb der in dieser Installationsanleitung beschriebenen Geräte ergeben, zögern Sie nicht, Ihr zuständiges Verkaufsbüro oder einen Ihrer Vertriebspartner zu kontaktieren.

Filter antiparasite pour les variateurs de fréquence FR-E700

N° art: 218019 FRA, Version B, 17022009

Informations de sécurité

Groupe cible

Ce manuel est destiné uniquement à des électriciens qualifiés et ayant reçus une formation reconnue par l'état et qui se sont familiarisés avec les standards de sécurité de la technique d'automatisation. Tout travail avec le matériel décrit, y compris la planification, l'installation, la configuration, la maintenance, l'entretien et les tests doit être réalisé uniquement par des électriciens formés et qui se sont familiarisés avec les standards et prescriptions de sécurité de la technique d'automatisation applicable.

Utilisation correcte

Les variateurs de fréquence de la série FR-E700 sont uniquement destinés aux applications décrites dans le présent manuel ou dans les autres manuels mentionnés ci-dessous. Veuillez à respecter toutes les caractéristiques indiquées dans ce manuel. Seuls les accessoires et appareils périphériques recommandés par MITSUBISHI ELECTRIC doivent être utilisés. Tout autre emploi ou application des produits sera considéré comme non conforme.

Prescriptions de sécurité importantes

Toutes les prescriptions de sécurité et de prévention d'accident importantes pour votre application spécifique doivent être respectées lors de la planification, l'installation, la configuration, la maintenance, l'entretien et les tests de ces produits.

Dans ce manuel, les avertissements spéciaux importants pour l'utilisation correcte et sûre des produits sont identifiés clairement comme suit :

DANGER :



Avertissements de dommage corporel.
Le non-respect des précautions décrites ici peut entraîner des dommages corporels et des risques de blessure.

ATTENTION :



Avertissements d'endommagement du matériel et des biens.
Le non-respect des précautions décrites ici peut entraîner de graves endommagements du matériel ou d'autres biens.

Autres informations

Les manuels suivants comportent d'autres informations sur les modules:

- Manuel du variateur de fréquence et CEM
- Instructions de service du variateur de fréquence FR-E700
- Manuel d'initiation des variateurs de fréquence FR-D700, FR-E700, FR-F700 et FR-A700
- Guide d'installation du variateur de fréquence FR-E700

Ces manuels sont disponibles gratuitement sur (www.mitsubishi-automation.fr).

Si vous avez des questions concernant la programmation et le fonctionnement du matériel décrit dans ce manuel, contactez votre bureau de vente responsable ou votre distributeur.

Consignes d'installation

Veuillez tenir compte des consignes d'installation suivantes pour garantir l'installation correcte du filtre antiparasite.



ATTENTION

- Les filtres antiparasites décrits ici sont conçus uniquement pour être utilisés avec les variateurs de fréquence de Mitsubishi de la série FR-E700.
- Le but de ces filtres antiparasites est le respect des valeurs limites d'émission de parasites des tensions parasites liées aux lignes définies dans la norme de produit EN 61800-3. Les filtres ≤ 180 A sont appropriés pour le respect des valeurs limites définies du premier environnement (disponibilité générale et limitée) et du deuxième environnement, les filtres > 180 A sont appropriés pour le respect des valeurs limites définies du premier environnement (disponibilité limitée) et du deuxième environnement.
En pratique, des résultats divergents peuvent apparaître, en particulier si les règles générales reconnues pour le montage correct et conforme à la CEM des filtres et le câblage des lignes de puissance et de commande ne sont pas respectées ou seulement insuffisamment.
- Les filtres ne sont PAS prévus pour le fonctionnement dans des réseaux IT.
- Les courants de fuite dus au fonctionnement sont évacués grâce à l'utilisation des filtres antiparasites vers la terre. Cela peut donc entraîner un déclenchement des organes de protection placés en amont, en particulier lors de tensions de réseau asymétriques, lors de défaillances de phase du réseau ou d'actions de commutation avant le filtre.
- Les valeurs des pertes en puissance et des courants de fuite des filtres indiquées dans le tableau ci-dessous sont des valeurs typiques en régime permanent et sans défauts. Ces valeurs peuvent légèrement diverger en fonction de la tension du réseau, de la fréquence du réseau ainsi que du filtre mis en œuvre.
- Veuillez prendre note que les filtres antiparasites peuvent dévier en ce qui concerne leur apparence ainsi que la technique de raccordement utilisée des figures présentées ici. La sécurité de fonctionnement ainsi que la qualité de l'antiparasitage n'en sont pas affectées.
- Vous trouverez d'autres remarques dans le manuel Mitsubishi pour les variateurs de fréquence et la CEM qui comporte des indications détaillées sur l'installation compatible CEM.

Montage

Vérifiez de quel type de variateur de fréquence il s'agit. Le tableau suivant présente l'affectation entre le variateur de fréquence et le filtre antiparasite.

Filtre	Variateur de fréquence	
Classe 200 V	FFR-CS-050-14A-RF1 ①	FR-E720S-008-030
	FFR-CS-080-20A-RF1 ②	FR-E720S-050/080
	FFR-CS-110-26A-RF1 ③	FR-E720S-110
Classe 400 V	FFR-MSH-040-8A-RF1	FR-E740-016-040
	FFR-MSH-095-16A-RF1	FR-E740-060/095
	FFR-MSH-170-30A-RF1	FR-E740-120/170
	FFR-MSH-300-50A-RF1	FR-E740-230/300

① C1 : 25 m, C2 : 50 m à 14,5 kHz

② C1 : 25 m à 14,5 kHz, C2 : 50 m à 14,5 kHz, C2 : 100 m à 8 kHz

③ C1 : 25 m, C2 : 100 m à 14,5 kHz

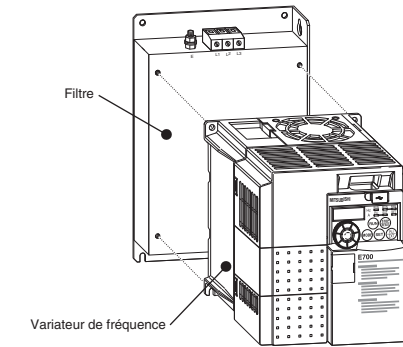
Fonctionnement

Les filtres décrits ici ont été construits pour réduire les tensions perturbatrices liées aux lignes aux valeurs limites définies pour le premier et le deuxième environnement.

Les filtres permettent le respect des valeurs limites du premier environnement (disponibilité générale/catégorie C1) jusqu'à des longueurs des lignes du moteur (blindées) de 25 m et du premier environnement (disponibilité limitée/catégorie C2) jusqu'à des longueurs des lignes du moteur (blindées) de 100 m et permettent donc également le respect des valeurs limites 100 A du deuxième environnement jusqu'à des longueurs des lignes du moteur (blindées) de 100 m.

Montage en saillie du filtre

Placez le variateur de fréquence sur la face supérieure du filtre antiparasite et vissez le à fond avec le filtre. Utilisez pour le vissage les vis de montage fournies mentionnées dans le tableau au verso.

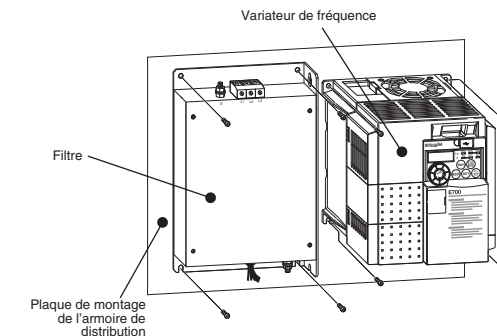


L'unité filtre et variateur de fréquence est ensuite vissée avec la plaque de montage de l'armoire de distribution. Il est nécessaire pour atteindre un résultat de filtrage optimal, que le carter du filtre antiparasite et la plaque de montage mise à la terre soient reliés électriquement. Ceci est en général obtenu en vissant le filtre et la plaque de montage. Le cas échéant, le vernis de la plaque de montage doit être enlevé à l'endroit correspondant.

Montage côte à côte

Si vous montez le filtre et le variateur de fréquence côte à côte, placez le filtre toujours à gauche du variateur de fréquence afin d'éviter des injections par les lignes du moteur.

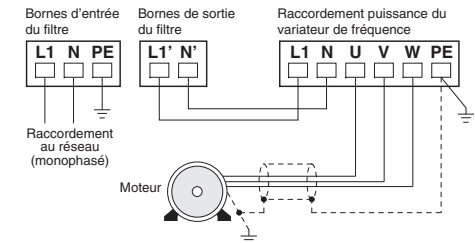
Il est nécessaire pour atteindre un résultat de filtrage optimal, que le carter du filtre antiparasite et le carter du variateur de fréquence soient reliés électriquement avec la plaque de montage mise à la terre. Ceci est en général obtenu avec le vissage avec la plaque de montage. Le cas échéant, le vernis de la plaque de montage doit être enlevé à l'endroit correspondant.



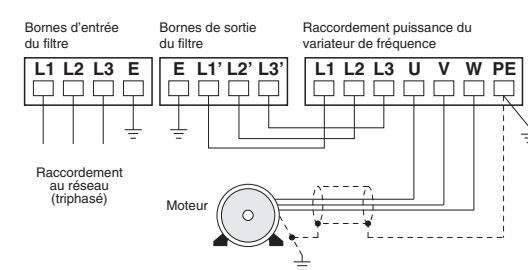
Câblage

Le raccordement électrique doit être réalisé selon le schéma des connexions suivant. Les longueurs maximales indiquées des câbles du moteur ne doivent pas être dépassées.

Classe 200 V



Classe 400 V



Toutes les lignes, en particulier la ligne entre le variateur de fréquence et le moteur doivent être blindées afin de réduire le rayonnement parasite. Le blindage de la ligne du moteur doit être posé du côté du moteur et du côté du filtre relativement grand. Le moteur et le filtre antiparasite doivent être correctement reliés à la terre du point de vue électroconducteur. Tenir compte pour les conditions environnementales et la position de montage des remarques dans les instructions de service du variateur de fréquence FR-E700 EC.

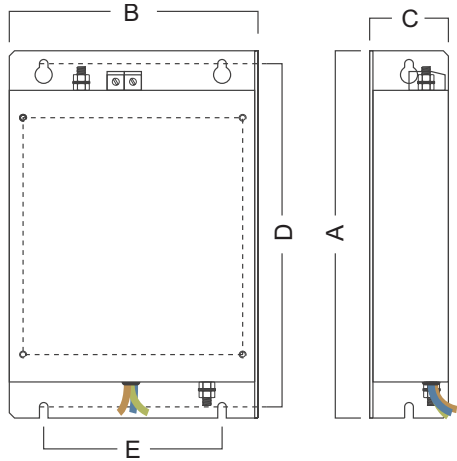
Données techniques

Données techniques	Type de filtre	
	Classe 200 V	Classe 400 V
Tension nominale	Max. 1~ 250 V CA	Max. 3~ 480 V CA
Fréquence	48-62 Hz	
Courant nominal et courant de fuite	Voir les tableaux suivants	
Puissance dissipée	Voir les tableaux suivants	
Température ambiante	-25-85 °C	
Humidité admissible	Humidité relative maximale 95 % (sans condensation)	
Résistance aux vibrations	Max. 5,9 m/s ²	

- Ⓒ Dimensions
- Ⓓ Abmessungen
- Ⓕ Dimensions

200V class/200-V-Klasse/Classe 200 V

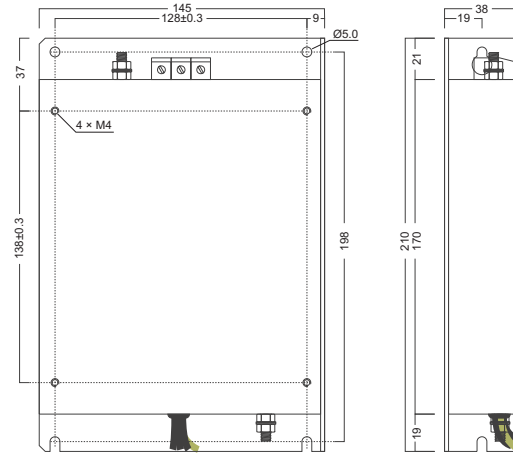
FFR-CS-□□□-□□A-RF1



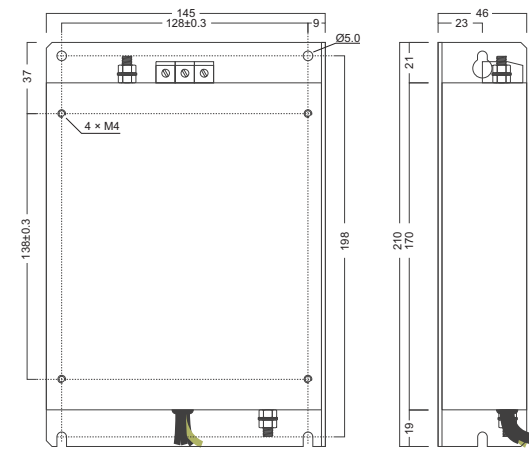
Filter/Filter/Filtre	Inverter/ Frequenzumrichter/ Variateur de fréquence	Mounting screws/ Montage- schrauben/ Vis de montage	A	B	C	D	E	Weight/ Gewicht/ Masse [kg]	Power loss/ Verlustleistung/ Variateur puissance dissipée [W]	Leakage current/ Ableitstrom/ Courant de fuite [mA] ①	Rated current/ Nennstrom/ Courant nominal [A]
FFR-CS-050-14A-RF1	FR-E720S-008-030	3 × M4	168	72	38	158	56	0,4	9	< 30	14
FFR-CS-080-20A-RF1	FR-E720S-050/080	4 × M4	168	113	38	158	96	0,6	13	< 30	20
FFR-CS-110-26A-RF1	FR-E720S-110	4 × M4	214	145	46	200	104	0,8	18	< 30	26

400V class/400-V-Klasse/Classe 400 V

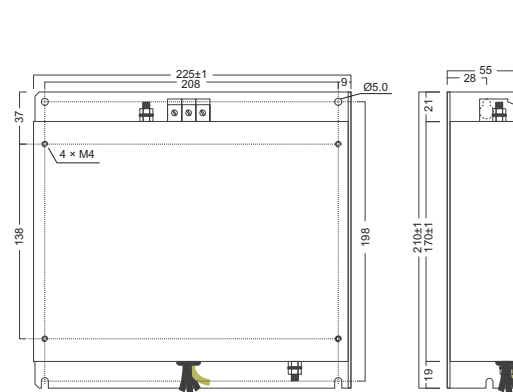
FFR-MSH-040-8A-RF1



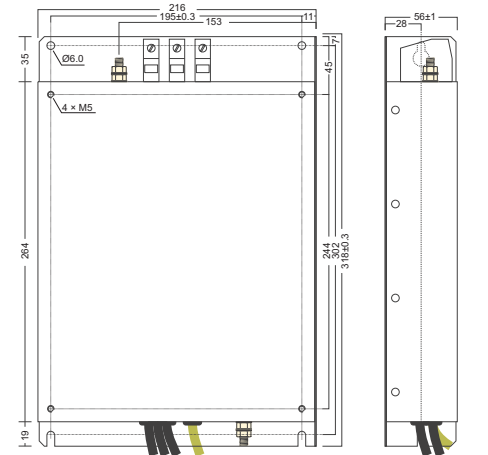
FFR-MSH-095-16A-RF1



FFR-MSH-170-30A-RF1



FFR-MSH-300-50A-RF1



Filter/Filter/Filtre	Inverter/ Frequenzumrichter/ Variateur de fréquence	Mounting screws/ Montageschrauben/ Vis de montage	Weight/ Gewicht/ Masse [kg]	Power loss/ Verlustleistung/ Variateur puissance dissipée [W]	Leakage current/ Ableitstrom/ Courant de fuite [mA] ①	Rated current/ Nennstrom/ Courant nominal [A]
FFR-MSH-40-8A-RF1	FR-E740-016-040	4 × M4	1,1	17	< 30	8
FFR-MSH-095-16A-RF1	FR-E740-060/095	4 × M4	1,2	26	< 30	16
FFR-MSH-170-30A-RF1	FR-E740-120/170	4 × M4	2,0	42	< 30	30
FFR-MSH-300-50A-RF1	FR-E740-230/300	4 × M5	2,8	26	< 30	50

① Ⓒ The values shown are for the leakage currents in a balanced 400V 50Hz mains network under normal conditions. Higher leakage currents can occur briefly in the event of phase failures and when systems are powered on.

① Ⓓ Die Werte geben die im Normalzustand fließenden Ableitströme bei einem symmetrischen Netz von 400 V, 50 Hz wieder. Bei Phasenausfall oder im Einschaltmoment können kurzzeitig größere Ableitströme auftreten.

F Les valeurs reproduisent les courants de fuite circulant en régime normal pour un réseau symétrique de 400 V, 50 Hz. Lors de défaillance de phase ou à l'instant de démarrage, des courants de fuite plus grands peuvent temporairement apparaître.

Filtro antiradiodisturbi per convertitore di frequenza FR-E700

Art.no.: 218019 ITA, Version B, 17022009

Avvertenze di sicurezza

Solo per personale elettrico qualificato

Il presente manuale d'installazione è destinato esclusivamente a personale elettrico qualificato, che abbia familiarità con le norme di sicurezza delle tecniche di automazione. La progettazione, l'installazione, la messa in funzione, la manutenzione e il controllo degli apparecchi possono essere effettuati solo da personale elettrico qualificato, che abbia familiarità con le norme di sicurezza delle tecniche di automazione.

Impiego conforme alla destinazione d'uso

I convertitori di frequenza della serie FR-E700 sono destinati solo ai campi d'impiego descritti nelle presenti istruzioni d'uso o nei manuali sotto elencati. Rispettare tutti i dati caratteristici riportati nei manuali. Si possono utilizzare solo gli apparecchi ausiliari e di espansione raccomandati da MITSUBISHI ELECTRIC. Qualsiasi altro tipo di utilizzo o applicazione è considerato non conforme.

Norme rilevanti per la sicurezza

Nella progettazione, installazione, messa in funzione, manutenzione e collaudo delle apparecchiature si devono osservare le norme di sicurezza e prevenzione valide per il caso d'utilizzo specifico. Nel presente manuale d'installazione troverete indicazioni importanti per una corretta e sicura gestione dell'apparecchio. Le singole indicazioni hanno il seguente significato:



PERICOLO

Indica un rischio per l'utilizzatore. L'inosservanza delle misure di prevenzione indicate può mettere a rischio la vita o l'incolumità dell'utilizzatore.



ATTENZIONE

Indica un rischio per le apparecchiature. L'inosservanza delle misure di prevenzione indicate può portare a seri danni all'apparecchio o ad altri beni.

Ulteriori informazioni

- I seguenti manuali contengono ulteriori informazioni sugli apparecchi:
- Manuale convertitori di frequenza e compatibilità elettromagnetica
 - Manuale di istruzioni per convertitore di frequenza FR-E700
 - Manuale per principianti per i convertitori di frequenza FR-D700, FR-E700, FR-F700 ed FR-A700
 - Descrizione di installazione per convertitore di frequenza FR-E700

Questi manuali sono gratuitamente disponibili in Internet (www.mitsubishi-automation.it).

In caso di domande relative all'installazione e al funzionamento degli apparecchi descritti nel presente manuale d'installazione, non esitare a contattare l'ufficio vendite competente o uno dei partner commerciali.

Istruzioni per l'installazione

Per un'installazione corretta del filtro antiradiodisturbi attenersi alle istruzioni seguenti.

ATTENZIONE

- **I filtri antiradiodisturbi qui descritti sono destinati esclusivamente all'impiego con i convertitori di frequenza Mitsubishi della serie FR-E700.**
- **Questi filtri antiradiodisturbi mantengono le tensioni di disturbo dovute ai conduttori entro i valori limite definiti nella norma di prodotto EN 61800-3. I filtri ≤ 180 A si prestano al mantenimento dei valori limite stabiliti del primo ambiente (distribuzione illimitata e limitata) e del secondo ambiente; i filtri > 180 A si prestano al mantenimento dei valori limite stabiliti del primo ambiente (distribuzione limitata) e del secondo ambiente. Nella pratica, i risultati possono essere diversi, soprattutto quando non vengono rispettate, o non in misura sufficiente, le regole generali per il corretto montaggio del filtro e per la posa dei cavi di potenza e di comando, secondo i principi della compatibilità elettromagnetica.**
- **I filtri NON sono progettati per l'impiego in reti IT.**
- **L'applicazione dei filtri antiradiodisturbi genera correnti di dispersione verso terra che possono causare la risposta di organi di protezione inseriti a monte, soprattutto in presenza di tensioni di rete asimmetriche, mancanza di fase o inserzioni/disinserzioni prima del filtro.**
- **I valori relativi alla dissipazione di potenza e alle correnti di dispersione dei filtri riportati nelle tabelle seguenti, sono valori tipici riferibili allo stato stazionario in assenza di guasti. Questi valori possono presentare una certa variabilità in funzione della tensione di rete, della frequenza di rete e del filtro utilizzato.**
- **L'aspetto dei filtri antiradiodisturbi e la tecnica di connessione utilizzata possono non corrispondere alle immagini qui riportate. Tali differenze non influiscono tuttavia sulla sicurezza funzionale e sulla qualità di soppressione dei disturbi.**
- **Per ulteriori informazioni, consultare il manuale Mitsubishi Convertitori di frequenza ed EMC, che fornisce istruzioni dettagliate per una corretta installazione secondo i principi della compatibilità elettromagnetica.**

Montaggio

Verificare di che tipo di convertitore di frequenza si tratta. La tabella seguente illustra l'assegnazione dei filtri antiradiodisturbi ai convertitori di frequenza.

Filtro	Convertitori di frequenza	
Classe 200 V	FFR-CS-050-14A-RF1 ^①	FR-E720S-008-030
	FFR-CS-080-20A-RF1 ^②	FR-E720S-050/080
	FFR-CS-110-26A-RF1 ^③	FR-E720S-110
Classe 400 V	FFR-MSH-040-8A-RF1	FR-E740-016-040
	FFR-MSH-095-16A-RF1	FR-E740-060/095
	FFR-MSH-170-30A-RF1	FR-E740-120/170
	FFR-MSH-300-50A-RF1	FR-E740-230/300

① C1: 25 m, C2: 50 m con 14,5 kHz

② C1: 25 m con 14,5 kHz, C2: 50 m con 14,5 kHz, C2: 100 m con 8 kHz

③ C1: 25 m, C2: 100 m con 14,5 kHz

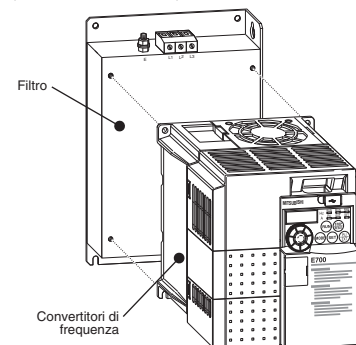
Funzioni

I filtri qui descritti sono stati progettati per ridurre le tensioni di disturbo dovute ai conduttori fino ai valori limite definiti per il primo e per il secondo ambiente.

I filtri permettono di mantenere i valori limite del primo ambiente (distribuzione illimitata/categoria C1) per lunghezze del cavo del motore (schermato) fino a 25 m e del primo ambiente (distribuzione limitata/categoria C2) per lunghezze del cavo del motore (schermato) fino a 100 m, e quindi di mantenere i valori limite di 100 A del secondo ambiente fino a 100 m di lunghezza del cavo del motore (schermato).

Montaggio superiore

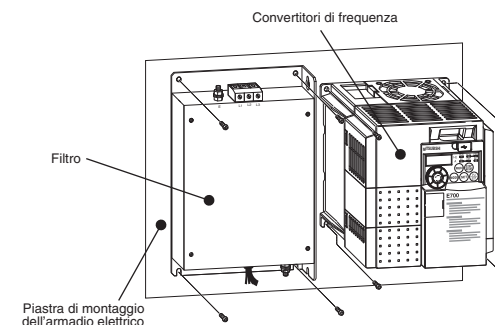
Posizionare il convertitore di frequenza sul lato superiore del filtro antiradiodisturbi e fissare saldamente il convertitore al filtro con viti. Per il montaggio, utilizzare le viti fornite, indicate nella tabella sul retro.



L'unità costituita dal filtro e dal convertitore di frequenza può essere quindi fissata con viti alla piastra di montaggio dell'armadio elettrico. Per ottenere un'azione ottimale del filtro, è necessario eseguire il collegamento conduttivo dell'alloggiamento del filtro e della piastra di montaggio collegata a terra. Questo si ottiene di norma fissando il filtro con viti alla piastra di montaggio. Rimuovere eventualmente la vernice dalla piastra di montaggio nei punti corrispondenti.

Montaggio laterale

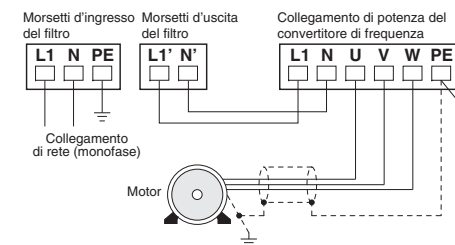
Quando il filtro e il convertitore di frequenza vengono installati in posizione affiancata, il filtro deve trovarsi sempre a sinistra del convertitore di frequenza per evitare di interferire con i cavi del motore. Per ottenere un'azione ottimale del filtro, è necessario eseguire il collegamento conduttivo dell'alloggiamento del filtro e del convertitore di frequenza alla piastra di montaggio collegata a terra. Questo si ottiene di norma attraverso il fissaggio con viti alla piastra di montaggio. Rimuovere eventualmente la vernice dalla piastra di montaggio nei punti corrispondenti.



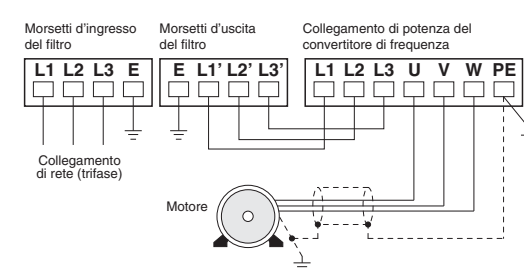
Collegamento

Il collegamento elettrico deve essere eseguito secondo lo schema seguente. Non devono essere superate le lunghezze massime dei cavi del motore indicate.

Classe 200 V



Classe 400 V



Tutti i conduttori, in particolare quello tra il convertitore di frequenza e il motore, devono essere schermati per ridurre i radiodisturbi. La schermatura del cavo del motore deve essere ampia sul lato del motore e sul lato del filtro. Deve essere garantita una buona conduzione a terra del motore e del filtro antiradiodisturbi. Per le condizioni ambientali e la posizione di installazione, seguire le indicazioni riportate nelle istruzioni per l'uso dei convertitori di frequenza FR-E700 EC.

Dati tecnici

Dati tecnici	Tipo di filtro	
	Classe 200 V	Classe 400 V
Tensione nominale	Max. 1~ 250 V CA	Max. 3~ 480 V CA
Frequenza	48-62 Hz	
Corrente nominale e di dispersione	Vedere tabelle seguenti	
Dissipazione di potenza	Vedere tabelle seguenti	
Temperatura ambiente	-25-85 °C	
Umidità aria consentita	max. 95% umidità relativa (senza formazione di condensa)	
Resistenza alle vibrazioni	Max. 5,9 m/s ²	

Filtro antiparasitario para variador de frecuencia FR-E700

No. Art.: 218019 ESP, Versión B, 17022009

Indicaciones de seguridad

Sólo para electricistas profesionales debidamente cualificados

Estas instrucciones de instalación están dirigidas exclusivamente a electricistas profesionales reconocidos que estén familiarizados con los estándares de seguridad de la técnica de automatización. La proyección, la instalación, la puesta en servicio, el mantenimiento y el control de los dispositivos tienen que ser llevados a cabo exclusivamente por electricistas profesionales reconocidos que estén familiarizados con los estándares de seguridad de la técnica de automatización.

Empleo reglamentario

Los variadores de frecuencia de la serie FR-E700 han sido diseñados exclusivamente para los campos de aplicación que se describen en las presentes instrucciones de instalación o en los manuales aducidos más abajo. Hay que respetar la totalidad de los datos característicos indicados en los manuales. Sólo se permite el empleo de los dispositivos adicionales o de ampliación recomendados por MITSUBISHI ELECTRIC. Todo empleo o aplicación distinto o más amplio del indicado se considerará como no reglamentario.

Normas relevantes para la seguridad

Al realizar trabajos de proyección, instalación, puesta en servicio, mantenimiento y control de los dispositivos, hay que observar las normas de seguridad y de prevención de accidentes vigentes para la aplicación específica. En estas instrucciones de instalación hay una serie de indicaciones importantes para el manejo seguro y adecuado del dispositivo. A continuación se recoge el significado de cada una de las indicaciones:



PELIGRO

Advierte de un peligro para el usuario. La no observación de las medidas de seguridad indicadas puede tener como consecuencia un peligro para la vida o la salud del usuario.



ATENCIÓN

Advierte de un peligro para el dispositivo u otros aparatos. La no observancia de las medidas de seguridad indicadas puede tener como consecuencia graves daños en el dispositivo o en otros bienes materiales.

Otras informaciones

Los manuales siguientes contienen más información acerca de los dispositivos:

- Manual variadores de frecuencia y CEM
- Manual de instrucciones del variador de frecuencia FR-E700
- Manual introductorio de los variadores de frecuencia FR-D700, FR-E700, FR-F700 y FR-A700
- Descripción de instalación del variador de frecuencia FR-E700

Estos manuales están a su disposición de forma gratuita en Internet (www.mitsubishi-automation.es).

Si se le presentaran dudas acerca de la instalación y la operación de los aparatos descritos en estas instrucciones, no dude en ponerse en contacto con su oficina de ventas o con su vendedor autorizado.

Indicaciones para la instalación

Tenga en cuenta las siguientes indicaciones de instalación con objeto de garantizar el empleo correcto del filtro antiparasitario.

⚠ ATENCIÓN

- **Los filtros antiparasitarios aquí descritos han sido diseñados exclusivamente para el empleo con variadores de frecuencia Mitsubishi de la serie FR-E700.**
- **La finalidad de estos filtros antiparasitarios consiste en el mantenimiento de los valores límite de emisión de interferencias de las tensiones parasitarias de las líneas conforme a lo definido en la norma de productos EN 61800-3. Los filtros ≤ 180 A son apropiados para el mantenimiento de los valores límite determinados para el primer entorno (disponibilidad general y limitada) y el segundo entorno, los filtros > 180 A para el mantenimiento de los valores límite determinados dentro del primer entorno (disponibilidad limitada) y del segundo entorno. En la práctica pueden producirse resultados divergentes, especialmente cuando no se respetan - o lo son de forma insuficiente - las reglas CEM generalmente reconocidas para el montaje correcto de los filtros para el tendido de las líneas de potencia y de control.**
- **Los filtros no han sido diseñados para el funcionamiento en redes IT.**
- **Mediante el empleo de filtros antiparasitarios se generan, conforme al funcionamiento, corrientes de descarga a la tierra. Por ello pueden reaccionar los órganos de protección previamente conectados, en especial en caso de tensiones de red asimétricas, fallo de fases de red o conmutaciones antes del filtro.**
- **Con los valores indicados en la tabla que viene a continuación para potencias perdidas y corrientes de descarga de los filtros, se trata de valores típicos en estado estabilizado y sin errores. Estos valores pueden diferir ligeramente en función de la tensión y de la frecuencia de red, así como del filtro empleado.**
- **Tenga en cuenta que tanto el aspecto externo como la técnica de conexión empleada de los filtros antiparasitarios pueden ser diferentes que las figuras aquí mostradas. Ni la seguridad de funcionamiento ni la calidad del desparasitaje resultan afectados por ello.**
- **Para informaciones más detalladas al respecto consulte el manual Mitsubishi dedicado a los variadores de frecuencia y CEM, el cual contiene informaciones detalladas acerca de una instalación conforme a CEM.**

Montaje

Compruebe el tipo de variador de frecuencia de que se trata. La tabla siguiente muestra las correspondencias entre variadores de frecuencia y filtros antiparasitarios.

Filtro	Variador de frecuencia	
Clase 200 V	FFR-CS-050-14A-RF1 ^①	FR-E720S-008-030
	FFR-CS-080-20A-RF1 ^②	FR-E720S-050/080
	FFR-CS-110-26A-RF1 ^③	FR-E720S-110
Clase 400 V	FFR-MSH-040-8A-RF1	FR-E740-016-040
	FFR-MSH-095-16A-RF1	FR-E740-060/095
	FFR-MSH-170-30A-RF1	FR-E740-120/170
	FFR-MSH-300-50A-RF1	FR-E740-230/300

^① C1: 25 m, C2: 50 m con 14,5 kHz

^② C1: 25 m con 14,5 kHz, C2: 50 m con 14,5 kHz, C2: 100 m con 8 kHz

^③ C1: 25 m, C2: 100 m con 14,5 kHz

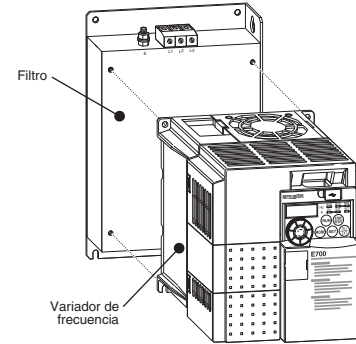
Función

Los filtros aquí descritos han sido construidos para reducir las tensiones parasitas de línea a los valores límites definidos para el primer y el segundo entorno.

Así, los filtros permiten el mantenimiento de los valores límite para el primer entorno (disponibilidad general/categoría C1) hasta línea de motor de 25 m (blindada) y del primer entorno (disponibilidad limitada/categoría C2) hasta línea de motor de 100 m (blindada), y con ello también el mantenimiento de los valores límite 100 A del segundo entorno hasta una longitud de línea de motor de 100 m (blindada).

Montaje del filtro detrás del variador

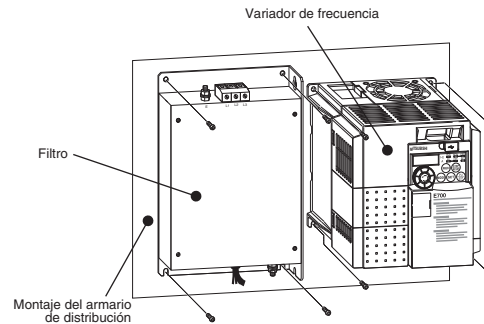
Coloque el variador de frecuencia sobre el lado superior del filtro antiparasitario y atorníllelo firmemente con el mismo. Para el atornillamiento hay que emplear los tornillos de motor adjuntos que se aducen en la tabla de la página siguiente.



La unidad de filtro y de variador de frecuencia se atornilla ahora a la placa de montaje del armario de distribución. Con objeto de obtener un efecto de desparasitaje óptimo es necesario que la carcasa del filtro antiparasitario esté unida eléctricamente con la placa de montaje con puesta a tierra. Normalmente esto se logra atornillando sencillamente el filtro a la placa de montaje. Pero puede ser que la pintura represente un obstáculo. Dado el caso hay que retirar la pintura de la placa de montaje en los lugares correspondientes.

Montaje del filtro al lado del variador

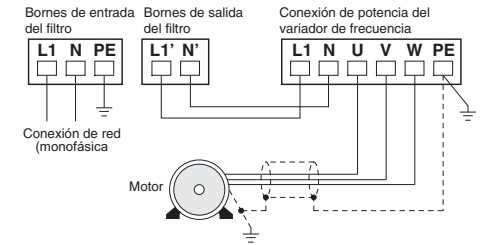
Si el filtro se monta junto al variador de frecuencia, el filtro ha de situarse siempre a la izquierda del variador de frecuencia para evitar acoplamientos por parte de los cables de alimentación del motor. Con objeto de obtener un efecto de desparasitaje óptimo es necesario que las carcadas del filtro antiparasitario y del variador de frecuencia estén unidas eléctricamente con la placa de montaje con puesta a tierra. Normalmente esto se logra atornillándolas sencillamente a la placa de montaje. Pero puede ser que la pintura represente un obstáculo. Dado el caso hay que retirar la pintura de la placa de montaje en los lugares correspondientes.



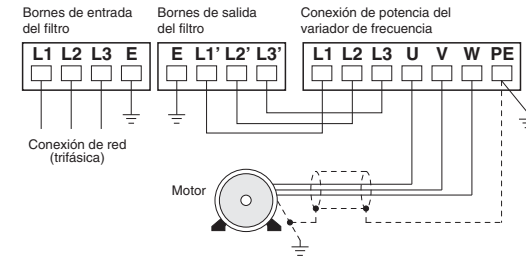
Cableado

La conexión eléctrica hay que realizarla conforme al siguiente esquema de conexiones. No se debe exceder las longitudes máximas indicadas de los cables de motor.

Clase 200 V



Clase 400 V



Con objeto de reducir el parasitaje, todas las líneas tienen que estar blindadas, en especial la línea entre el variador de frecuencia y el motor. El blindaje de la línea del motor tiene que tener una gran superficie tanto del lado del motor como del lado del filtro. El motor y el filtro antiparasitario tienen que tener una buena puesta a tierra. Para las condiciones ambientales y para la posición de montaje hay que observar las indicaciones del manual de instrucciones del variador de frecuencia FR-E700 EC.

Datos técnicos

Datos técnicos	Tipo de filtro	
	Clase 200 V	Clase 400 V
Tensión nominal	Máx. 1~ 250 V AC	Máx. 3~ 480 V AC
Frecuencia	48-62 Hz	
Corriente nominal y de descarga	Ver las tablas siguientes	
Potencia perdida	Ver las tablas siguientes	
Temperatura ambiente	-25-85 °C	
Humedad del aire admisible	95 % humedad relativa (sin condensación)	
Vibración	Máx. 5,9 m/s ²	

Помехоподавляющие фильтры для преобразователей частоты FR-E700

Кат.№.: 218019 RUS, Версия В, 17022009

Указания по безопасности

Только для квалифицированных специалистов

Данное руководство по установке предназначено только для квалифицированных специалистов, получивших соответствующее образование и знающих стандарты безопасности в технике автоматизации. Проектировать, устанавливать, вводить в эксплуатацию, обслуживать и проверять приборы разрешается только специалисту с соответствующей квалификацией, знающему стандарты безопасности в технике автоматизации.

Использование по назначению

Преобразователи серии FR-E700 рассчитаны только на те области применения, которые описаны в этом руководстве по монтажу или нижеприведенных руководствах. Обращайте внимание на соблюдение всех характеристик, содержащихся в руководствах. Разрешается использовать только дополнительные или расширительные приборы, рекомендуемые фирмой МИЦУБИСИ ЭЛЕКТРИК. Любое иное применение или использование, выходящее за рамки названного, считается использованием не по назначению.

Предписания, относящиеся к безопасности

При проектировании, установке, вводе в эксплуатацию, техническом обслуживании и проверке аппаратуры должны соблюдаться предписания по технике безопасности и охране труда, относящиеся к специфическому случаю применения.

В этом руководстве содержатся указания, важные для правильного и безопасного обращения с прибором. Отдельные указания имеют следующее значение:

Указания по монтажу

Для правильного использования помехоподавляющего фильтра соблюдайте следующие указания по монтажу.

● **Описанные здесь помехоподавляющие фильтры предназначены только для использования с преобразователями частоты Мицубиси типа FR-E700.**

● **Эти фильтры применяются с целью соблюдения стандарта EN 61800-3, устанавливающего определенные пределы для напряжений помех в проводных линиях. J 180 A отвечает установленным пределам для первой зоны (общая и ограниченная доступность) и второй зоны, а фильтры >180 A - пределам для первой зоны (ограниченная доступность) и второй зоны.**
На практике результаты могут отличаться - в частности, если не соблюдаются или недостаточно соблюдаются общепризнанные правила электромагнитной совместимости при монтаже фильтров и прокладывании силовой и управляющей проводки.

● **Фильтры НЕ рассчитаны на использование в сетях с изолированной нейтралью (сетях типа IT).**

● **При применении помехоподавляющих фильтров в производственных условиях возникают токи утечки на землю. От этого могут срабатывать предшествующие защитные устройства, в частности, в случае несимметричных сетевых напряжений, выпадение сетевой фазы или коммутаций перед фильтром.**

● **Указанные в нижеследующих таблицах мощности потерь и токи утечки фильтров представляют собой типичные значения в установившемся режиме и при отсутствии неисправностей. В зависимости от сетевого напряжения, частоты сети и применяемого фильтра возможен небольшой разброс этих значений.**

● **Учитывайте, что внешний вид помехоподавляющего фильтра и используемая в нем техника соединений могут отличаться от иллюстраций этого документа. Это не влияет на функциональную надежность фильтров и добротность подавления радиопомех.**

● **Более подробные указания по правильному монтажу с соблюдением норм ЭМС можно найти в руководстве Мицубиси "Преобразователи частоты и ЭМС".**

Монтаж

Выясните используемый тип преобразователя частоты. В следующей таблице указаны соответствия между преобразователем и помехоподавляющим фильтром.

Фильтр	Преобразователи частоты	
200-вольтовый класс	FFR-CS-050-14A-RF1 ^①	FR-E720S-008-030
	FFR-CS-080-20A-RF1 ^②	FR-E720S-050/080
	FFR-CS-110-26A-RF1 ^③	FR-E720S-110
400-вольтовый класс	FFR-MSH-040-8A-RF1	FR-E740-016-040
	FFR-MSH-095-16A-RF1	FR-E740-060/095
	FFR-MSH-170-30A-RF1	FR-E740-120/170
	FFR-MSH-300-50A-RF1	FR-E740-230/300

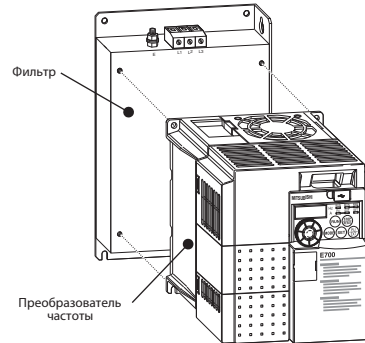
- ① C1: 25 м, C2: 50 м при 14,5 кГц
 ② C1: 25 м при 14,5 кГц, C2: 50 м при 14,5 кГц, C2: 100 м при 8 кГц
 ③ C1: 25 м, C2: 100 м при 14,5 кГц

Принцип работы

Описанные здесь фильтры сконструированы с целью уменьшения напряжений помех до пределов, установленных для первой и второй зоны. При этом фильтры позволяют соблюдать пределы для первой зоны (общая доступность, категория C1) при длине (экранированного) кабеля двигателя до 25 м, и для первой зоны (ограниченная доступность, категория C2) при длине (экранированного) кабеля двигателя до 100 м. Таким образом, соблюдаются также 100-амперные пределы второй зоны при длине (экранированного) кабеля до 100 м.

Монтаж фильтра за преобразователем

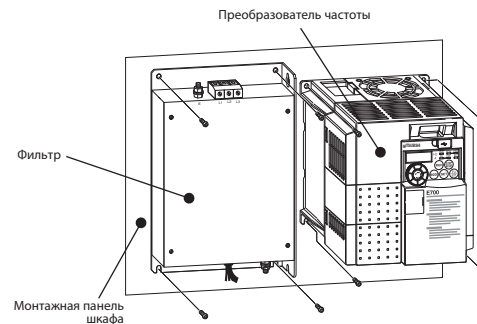
Установите преобразователь частоты на верхнюю сторону помехоподавляющего фильтра и соедините его с фильтром винтами. Для этого примените прилагаемые монтажные винты, указанные в таблице на обороте листа.



После этого блок, образованный из фильтра и преобразователя, крепится винтами на монтажной панели распределительного шкафа. Для достижения оптимального фильтрующего действия необходимо, чтобы корпус фильтра имел электропроводящее соединение с заземленной монтажной панелью. Как правило, это соединение образуется через винты крепления фильтра на монтажной панели. Если необходимо, удалите эмаль в соответствующих местах монтажной панели.

Монтаж фильтра рядом с преобразователем

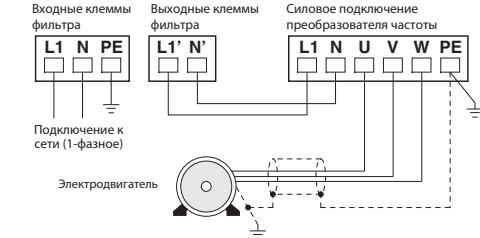
Монтируя фильтр рядом с преобразователем частоты, всегда размещайте его слева от преобразователя - во избежание наводок помех от цепей питания двигателя. Для достижения оптимального фильтрующего действия необходимо, чтобы корпуса фильтра и преобразователя частоты имели электропроводящее соединение с заземленной монтажной панелью. Как правило, это соединение образуется через винты для крепления на монтажной панели. Если необходимо, удалите эмаль в соответствующих местах монтажной панели.



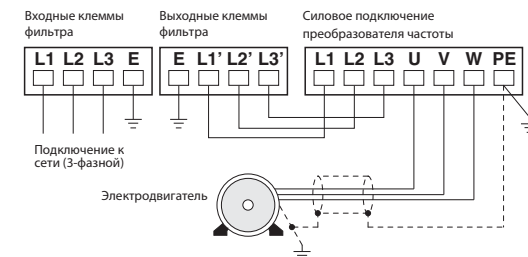
Электропроводка

Выполнить электрическое подключение по следующей схеме. При этом нельзя превышать указанную максимальную длину кабеля электродвигателя.

200-вольтовый класс



400-вольтовый класс



Для уменьшения помехозащиты все кабели (в частности, кабель между преобразователем частоты и двигателем) должны быть экранированы. Экран кабеля двигателя со стороны двигателя и со стороны фильтра следует наложить с как можно большей контактной поверхностью. Двигатель и помехоподавляющий фильтр следует заземлить с как можно меньшим сопротивлением. В отношении окружающих условий и местоположения соблюдать указания руководства по эксплуатации преобразователя частоты FR-E700 EC.

Технические данные

Технические данные	Тип фильтра	
	200-вольтовый класс	400-вольтовый класс
Номинальное напряжение	макс. 1~250 В пер.	макс. 3~480 В пер.
Частота сети	48...62 Гц	
Номинальный ток и ток утечки	см. таблицы ниже	
Мощность потерь	см. таблицы ниже	
Температура окружающей среды	-25...85 °C	
Влажность окружающей среды	отн. влажность 95 % (без образования конденсата)	
Вибростойкость	макс. 5.9 м/с ²	

Дополнительная информация

Дополнительная информация о приборах имеется в следующих руководствах:

- Руководство "Преобразователь частоты и ЭМС"
- Руководство по эксплуатации преобразователя частоты FR-E700
- Пособие для начинающего пользователя преобразователей частоты FR-D700, FR-E700, FR-F700 и FR-A700
- Инструкции по монтажу преобразователя частоты FR-E700

Эти руководства бесплатно предоставлены в ваше распоряжении в интернете (www.mitsubishi-automation.ru).

Если у вас имеются вопросы по монтажу и эксплуатации приборов, описываемых в этом "Руководстве по установке", обратитесь в ваше региональное торговое представительство или к региональному торговому партнеру Мицубиси.

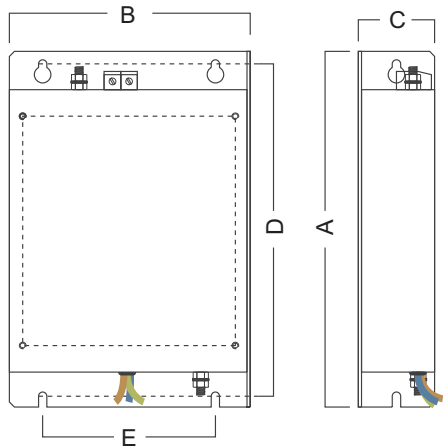
Ⓛ Dimensioni

Ⓔ Dimensiones

Ⓜ Размеры

Classe 200 V/Clase 200 V/200-вольтный класс

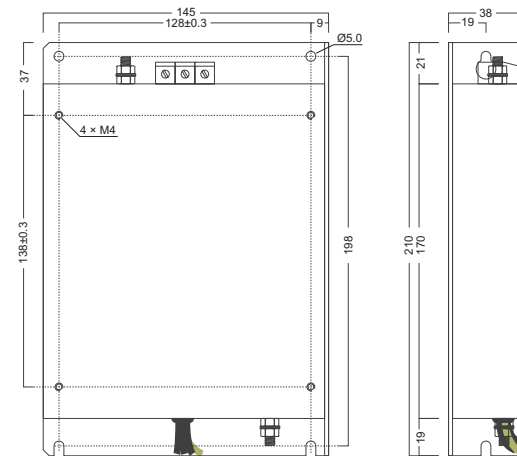
FFR-CS-□□□-□□A-RF1



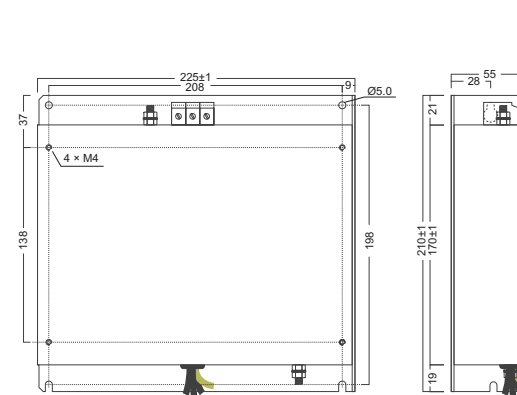
Filtro/Filtro/Фильтр	Convertitori di frequenza/ Variador de frecuencia/ Преобразователи частоты	Viti di montaggio/ Tornillos de montaje/ Монтажные винты	A	B	C	D	E	Peso/ Peso/ Вес [kg]	Dissipazione di potenza/ Potencia perdida/ Мощность потерь [W]	Corrente di dispersione/ Corriente de descarga/ Ток утечки [mA]	Corrente nominale/ Corriente nominal/ Номинальный ток [A]
FFR-CS-050-14A-RF1	FR-E720S-008-030	3 × M4	168	72	38	158	56	0,4	9	< 30	14
FFR-CS-080-20A-RF1	FR-E720S-050/080	4 × M4	168	113	38	158	96	0,6	13	< 30	20
FFR-CS-110-26A-RF1	FR-E720S-110	4 × M4	214	145	46	200	104	0,8	18	< 30	26

Classe 400 V/Clase 400 V/400-вольтный класс

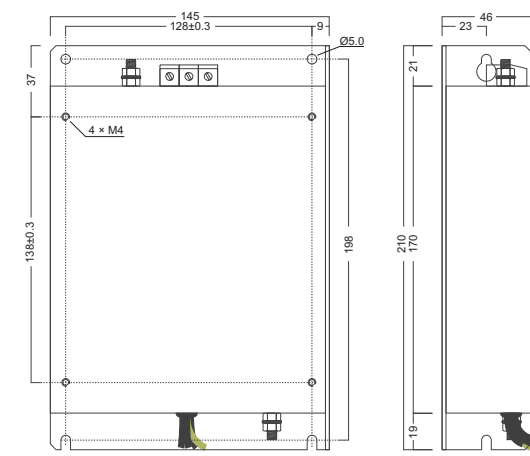
FFR-MSH-040-8A-RF1



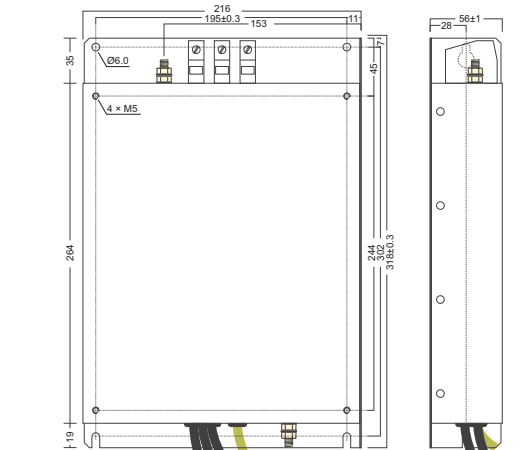
FFR-MSH-170-30A-RF1



FFR-MSH-095-16A-RF1



FFR-MSH-300-50A-RF1



Filtro/Filtro/Фильтр	Convertitori di frequenza/ Variador de frecuencia/ Преобразователи частоты	Viti di montaggio/ Tornillos de montaje/ Монтажные винты	Peso/ Peso/ Вес [kg]	Dissipazione di potenza/ Potencia perdida/ Мощность потерь [W]	Corrente di dispersione/ Corriente de descarga/ Ток утечки [mA]	Corrente nominale/ Corriente nominal/ Номинальный ток [A]
FFR-MSH-40-8A-RF1	FR-E740-016-040	4 × M4	1,1	17	< 30	8
FFR-MSH-095-16A-RF1	FR-E740-060/095	4 × M4	1,2	26	< 30	16
FFR-MSH-170-30A-RF1	FR-E740-120/170	4 × M4	2,0	42	< 30	30
FFR-MSH-300-50A-RF1	FR-E740-230/300	4 × M5	2,8	26	< 30	50

Ⓛ I valori si riferiscono alle correnti di dispersione presenti in condizioni normali in una rete a 230 V o 400 V, 50 Hz. In caso di mancanza di fase o nel momento dell' inserzione, possono presentarsi brevemente correnti di dispersione più intense.

Ⓔ Los valores representan las corrientes de descarga que fluyen en estado normal con una red simétrica de 230 V ó de 400 V, 50 Hz. En caso de interrupción de fase o en el momento de conexión es posible que se presenten brevemente corrientes de descarga mayores.

Ⓜ Указаны токи утечки в нормальном состоянии при симметричной сети 230 или 400 В, 50 Гц. При выпадении одной из фаз или в момент включения могут на короткое время возникать более высокие токи утечки.

Filtry typu RFI do przetwornic częstotliwości FR-E700

Nr art. 218019 PL, Wersja B, 14042010

Informacje związane z bezpieczeństwem

Tylko dla wykwalifikowanego personelu

Niniejsza instrukcja przeznaczona jest do użytku wyłącznie przez odpowiednio wykwalifikowanych techników elektryków, którzy doskonale znają wszystkie normy i przepisy bezpieczeństwa, właściwe dla technologii związanej z automatyzacją. Cała praca wykonywana z opisanym sprzętem, włącznie z projektem systemu, instalacją, konfiguracją, konserwacją, serwisem i testowaniem wyposażenia, może być wykonywana wyłącznie przez wyszkolonych techników elektryków posiadających stosowne kwalifikacje, którzy doskonale znają wszystkie normy i przepisy bezpieczeństwa, właściwe dla technologii związanej z automatyzacją.

Poprawne wykorzystywanie sprzętu

Przetwornice częstotliwości z serii FR-E700 przeznaczone są do konkretnych zastosowań, wyraźnie opisanych w niniejszej instrukcji i w podręcznikach wymienionych poniżej. Prosimy o uważne przestrzeganie wszystkich parametrów instalacyjnych i eksploatacyjnych, wymienionych w tych dokumentach. Mogą być używane tylko akcesoria i sprzęt peryferyjny, specjalnie zatwierdzone przez MITSUBISHI ELECTRIC. Każde inne wykorzystanie lub zastosowanie tych produktów, uznawane jest za niewłaściwe.

Stosowne regulacje bezpieczeństwa

Przy projektowaniu systemu, jego instalacji, konfiguracji, obsłudze, serwisowaniu i testowaniu tych produktów, muszą być przestrzegane wszystkie, właściwe dla określonych zastosowań przepisy bezpieczeństwa oraz przepisy związane z zapobieganiem wypadkom.

Występujące w niniejszej instrukcji specjalne ostrzeżenia, ważne do właściwego i bezpiecznego używania produktów, są wyraźnie wyróżnione w następujący sposób:



NIEBEZPIECZEŃSTWO:

Ostrzeżenia dotyczące zdrowia i obrażeń personelu. Nieprzestrzeganie opisanych tutaj środków ostrożności, może doprowadzić do poważnych obrażeń i utraty zdrowia.



UWAGA:

Ostrzeżenia dotyczące uszkodzenia sprzętu i mienia. Nieprzestrzeganie opisanych tutaj środków ostrożności, może spowodować poważne uszkodzenie sprzętu lub innej własności.

Dodatkowa informacja

Dodatkowe informacje na temat tych urządzeń zawarte są w następujących podręcznikach:

- Podręcznik do przetwornic częstotliwości i EMC
- Instrukcja obsługi przetwornic częstotliwości FR-E700
- Podręcznik do przetwornic częstotliwości FR-D700, FR-E700, FR-F700 i FR-A700 dla początkujących
- Instrukcja instalacji przetwornic częstotliwości FR-E700

Podręczniki te dostępne są bezpłatnie poprzez Internet (www.mitsubishi-automation.pl).

Jeśli pojawiają się jakiegokolwiek pytania związane z programowaniem i działaniem sprzętu opisanego w tym podręczniku, prosimy o skontaktowanie się z właściwym biurem handlowym lub oddziałem Mitsubishi.

Uwagi dotyczące instalacji

Chcąc używać filtrów zgodnie z ich przeznaczeniem, należy uważnie przeczytać poniższe uwagi na temat instalacji.

UWAGA	
●	Opisane w niniejszych materiałach informacyjnych filtry RFI, zostały zaprojektowane wyłącznie do stosowania z przetwornicami Mitsubishi typu FR-E700.
●	Filtry te są niezbędne dla zapewnienia zgodności z ograniczeniami emisji zakłóceń zawartymi w normie EN61800-3. Filtry < 180A są odpowiednie dla spełnienia ograniczeń Środowiska 1 (dystrybucja ograniczona i nieograniczona) oraz Środowiska 2. Filtry > 180A są odpowiednie dla ograniczeń Środowiska 1 (dystrybucja ograniczona) oraz Środowiska 2. <i>W praktyce można uzyskać inne rezultaty, szczególnie wtedy, gdy przyjęte procedury EMC określające właściwą instalację filtrów i zasady prowadzenia linii zasilających oraz sterujących, nie są właściwie i pod każdym względem przestrzegane.</i>
●	Filtry te NIE są zaprojektowane do zastosowania w sieciach IT.
●	Podczas pracy filtru przeciwzakłóceniovemu, prądy upływu rozładowywane są do uziemienia. Może to wywołać urządzenia zabezpieczające znajdujące się bliżej źródła zasilania, jak np. wyłączniki różnicowo - prądowe, zwłaszcza przy niesymetrycznych napięciach sieci zasilającej, uszkodzeniach fazy zasilającej lub działaniach o charakterze przelączającym, wykonywanych po stronie wejściowej filtru.
●	Wartości straty mocy i prądu upływu podane w kolejnych tabelach, są wartościami typowymi dla stanu ustalonego i wolnego od usterek. W zależności od napięcia zasilającego, częstotliwości napięcia zasilania i zastosowanego filtru, wartości te mogą się nieznacznie zmieniać.
●	Należy zauważyć, iż wygląd i konstrukcja okablowania filtrów przeciwzakłóceniovych, może odbiegać od rysunków pokazanych w niniejszej skróconej karcie informacyjnej. Nie wpływa to na bezpieczne działanie jak również na stopień ochrony przed częstotliwościami radiowymi.
●	Więcej szczegółów znajduje się w podręczniku Mitsubishi do przetwornic częstotliwości i EMC, który zawiera szczegółowe informacje nt. instalacji spełniającej wymagania EMC.

Montowanie

Sprawdź typ przetwornicy. Filtr powinien być używany tylko w połączeniu z przetwornicami opisanymi w poniższej tabeli.

Filtr	Przetwornica częstotliwości	
Klasa 200 V	FFR-CS-050-14A-RF1 ^①	FR-E7205-008-030
	FFR-CS-080-20A-RF1 ^②	FR-E7205-050/080
	FFR-CS-110-26A-RF1 ^③	FR-E7205-110
Klasa 400 V	FFR-MSH-040-8A-RF1	FR-E740-016-040
	FFR-MSH-095-16A-RF1	FR-E740-060/095
	FFR-MSH-170-30A-RF1	FR-E740-120/170
	FFR-MSH-300-50A-RF1	FR-E740-230/300

^① C1: 25 m, C2: 50 m przy 14,5 kHz

^② C1: 25 m przy 14,5 kHz, C2: 50 m przy 14,5 kHz, C2: 100 m przy 8 kHz

^③ C1: 25 m, C2: 100 m przy 14,5 kHz

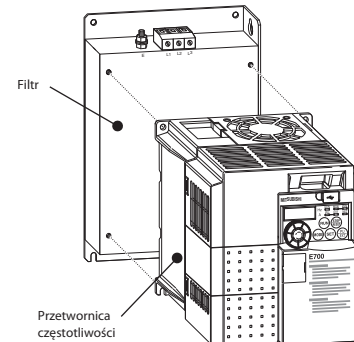
Funkcja

Opisane w niniejszym dokumencie filtry, zostały zaprojektowane w celu zredukowania napięcia zakłóceń przewodzonych i spełnienia ograniczeń zdefiniowanych dla Środowiska 1 i 2.

Filtry te mogą zapewnić zgodność z wymaganiami Środowiska 1 (dystrybucja ograniczona/kategoria C1) przy długości ekranowanego kabla silnikowego do 25 m oraz dla Środowiska 1 (dystrybucja ograniczona/kategoria C2) przy długości ekranowanego kabla silnikowego dochodzącej do 100 m. W ten sposób mogą również zapewnić zgodność z wymaganiami Środowiska 2 przy ograniczeniach 100 A, dla kabla silnikowego o długości do 100 m.

Montaż pod przetwornicą (typu „footprint”)

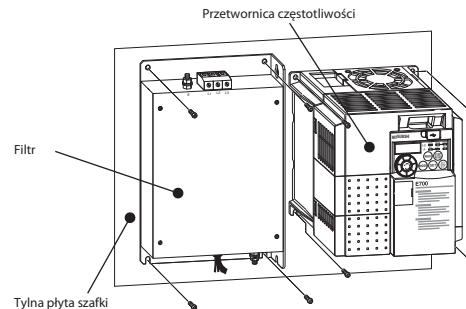
Ustawić przetwornicę na wierzchniej płycie filtru i przymocować ją za pomocą dostarczonych śrub.



Zespół złożony z filtra i przetwornicy należy zamocować do pleców szafki rozdzielczej przy pomocy śrub montażowych, dostarczonych wraz z filtrem. Aby filtr mógł poprawnie funkcjonować, śruby montażowe powinny mieć dobry kontakt elektryczny z tylną płytą szafki, która połączona jest z uziemieniem. Jeśli nie jest to możliwe, należy usunąć farbę z obszaru bezpośredniego styku płyty montażowej z obudową filtru.

Montaż obok siebie

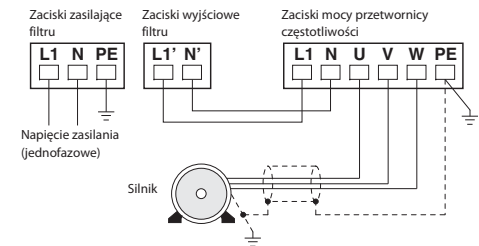
Jeśli filtry i przetwornica montowane są obok siebie, filtr należy montować zawsze z lewej strony przetwornicy, aby uniknąć sprzężenia z kablami silnikowymi. Do poprawnego funkcjonowania filtru niezbędne jest, aby śruby montażowe miały kontakt elektryczny z tylną płytą szafki, która połączona jest z uziemieniem. Jeśli nie jest to możliwe, należy usunąć farbę z obszaru bezpośredniego styku płyty montażowej z obudową filtru.



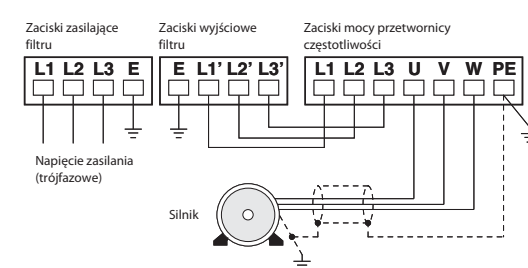
Podłączenie

Przy wykonywaniu instalacji elektrycznej, należy przestrzegać procedury łączenia, pokazanej na poniższym rysunku. Maksymalna długość kabla do silnika powinna zawierać się w określonych granicach.

Klasa 200 V



Klasa 200 V



W celu zredukowania promieniowania kabla, należy wszystkie kable ekranować, a ekrany uziemić na obu końcach. Uziemienie silnika należy złączyć z filtrami. W sprawie warunków środowiskowych oraz pozycji montażowej prosimy zwrócić uwagę na wskazówki w instrukcji obsługi przetwornicy częstotliwości FR-E700 EC.

Dane techniczne

Dane techniczne	Typ filtru	
	Klasa 200 V	Klasa 400 V
Napięcie znamionowe	1 faza maks. 250 V AC	3 fazy maks. 480 V AC
Częstotliwość	48–62 Hz	
Prąd znamionowy i prąd upływu	Zob. w następnych tabelach	
Strata mocy	Zob. w następnych tabelach	
Zakres temperatury otoczenia	–25–85° C	
Wilgotność otoczenia	Maks. 95 % (bez kondensacji)	
Drgania	Maks. 5,9 m/s ²	

RFI szűrőegységek FR-E700 sorozatú frekvenciaváltókhoz

Rend.sz. 218019 HUN, B változat, 14042010

Biztonsági tudnivalók

Csak szakemberek számára

Ez az útmutató kizárólag megfelelően képzett és megfelelő gyakorlattal rendelkező elektromos szakemberek számára készült, akik tisztában vannak az automatizálási technológia biztonsági szabványaival. Minden az ismertett hardverrel történő munkát a rendszertervezést, felszerelést, beállítást, karbantartást, szervizet és tesztelést is beleértve csak jóváhagyott minősítéssel rendelkező, szakképzett elektromos szakemberek végezhetik, akik tisztában vannak az alkalmazandó automatizálási technológiára vonatkozó biztonsági szabványokkal és előírásokkal.

A berendezés rendeltetészerű használata

Az FR-E700 sorozatú frekvenciaváltók kizárólag az ebben a felszerelési útmutatóban és az alább felsorolt útmutatókban leírt sajátosságok célokra használhatók. Vegye figyelembe az útmutatóban található, a felszerelésre és üzemeltetésre vonatkozó valamennyi paramétert. Kizárólag a MITSUBISHI ELECTRIC által kifejezetten jóváhagyott tartozékok és perifériák használhatók. A termékek minden ettől eltérő használata nem rendeltetészerűnek minősül.

Vonatkozó biztonsági előírások

A termékekkel kapcsolatos rendszertervezés, felszerelés, beállítás, karbantartás, szervizelés és tesztelés során figyelembe kell venni valamennyi, az adott alkalmazásra vonatkozó biztonsági és balesetelhárítási előírást. A termék megfelelő és biztonságos használatával kapcsolatos fontos speciális figyelemzések jelölése az útmutatóban következőképpen történik:

VESZÉLY:
Személyek egészségére és sérülésére vonatkozó figyelmeztetések. Az itt ismertett óvintézkedések figyelmen kívül hagyása súlyos egészségi kockázatot és sérülésveszélyt idézhet elő.

VIGYÁZAT:
Berendezés- és dologi károkra vonatkozó figyelmeztetések. Az itt ismertett óvintézkedések figyelmen kívül hagyása a berendezés súlyos sérüléséhez vagy más dologi károkhoz vezethet.

További információk

A következő dokumentumok további információkat tartalmaznak az eszközökkel kapcsolatban:

- EMC útmutató frekvenciaváltókhoz
- Kezelési utasítás az FR-E700 frekvenciaváltóhoz
- Útmutató kezdők részére az FR-D700, FR-E700, FR-F700 és FR-A700 frekvenciaváltókra vonatkozóan
- Felszerelési útmutató az FR-E700 frekvenciaváltóhoz

Ezek az útmutatók az interneten (www.mitsubishi-automation.com) térítésmentesen állnak rendelkezésre.

Az ebben a kézikönyvben ismertett berendezés programozásával és kezelésével kapcsolatos kérdésekkel forduljon a területileg illetékes kereskedelmi képviselőhöz vagy részleghez.

A felszereléssel kapcsolatos megjegyzések

Az opcionális szűrőegység használatához olvassa el figyelmesen a következő, a felszereléssel kapcsolatos tudnivalókat.

VIGYÁZAT

- **Az ebben a dokumentumban ismertett RFI szűrőegységek kizárólag a Mitsubishi FR-E700 típusú frekvenciaváltóval történő használatra készültek.**
- **A szűrőknek teljesíteniük kell az EN 61800-3 szabványban meghatározott, vezetett zajra vonatkozó határértékeket. A ≤ 180 A áramú szűrőegységek kielégítik az 1. környezetre (nem korlátozott és korlátozott terjedés) és a 2. környezetre vonatkozó határértékeket. A > 180 A áramú szűrőegységek teljesítik az 1. környezetre (korlátozott terjedés) és a 2. környezetre vonatkozó határértékeket. A gyakorlatban a szűrők nem megfelelő felszerelése, valamint az erőátviteli és a vezérlőegységek nem megfelelő vonalvezetése esetén eltérő eredmény is tapasztalható.**
- **Ezek a szűrők NEM alkalmasak IT hálózatokban történő használatra.**
- **Zajszűrők alkalmazása esetén a hibaáramok kiszűnnek a föld felé. Ez a védőeszközök (pl. RCD-k) kioldását idézheti elő, különösen ha a hálózati feszültség kiegyensúlyozatlan, ha hálózati fázishibák állnak fenn vagy kapcsolási események történnek a szűrő bemeneti oldalán.**
- **Az alábbi táblázatokban látható teljesítményvesztés- és hibáram-értékek állandósult és hibamentes állapotra vonatkozó típusú értékek. A tápfeszültségtől, a tápáramforrás frekvenciájától és a használt szűrőtől függően az értékek kissé eltérhetnek.**
- **Vegye figyelembe, hogy a zajszűrő megjelenése és bekötésének elrendezése eltérhet az ebben a rövid dokumentumban látható ábráktól. A biztonságos működtetés és a rádiófrekvenciás védelem fokát ez az eltérés nem befolyásolja.**
- **A további részletek a Mitsubishi frekvenciaváltókra és EMC-re vonatkozó útmutatójában található, amely részletesen ismerteti az EMC előírásoknak megfelelő felszerelést.**

Szerelés

Ellenőrizze a frekvenciaváltó típusát. A szűrő csak az alábbi táblázatban ismertett frekvenciaváltókkal kombinálva használható.

Szűrő	Frekvenciaváltó	
200 V	FFR-CS-050-14A-RF1 ^①	FR-E720S-008-030
	FFR-CS-080-20A-RF1 ^②	FR-E720S-050/080
	FFR-CS-110-26A-RF1 ^③	FR-E720S-110
400 V	FFR-MSH-040-8A-RF1	FR-E740-016-040
	FFR-MSH-095-16A-RF1	FR-E740-060/095
	FFR-MSH-170-30A-RF1	FR-E740-120/170
	FFR-MSH-300-50A-RF1	FR-E740-230/300

^① C1: 25 m, C2: 50 m 14,5 kHz mellett

^② C1: 25 m, 14,5 kHz, C2: 50 m 14,5 kHz mellett, C2: 100 m 8 kHz mellett

^③ C1: 25 m, C2: 100 m 14,5 kHz mellett

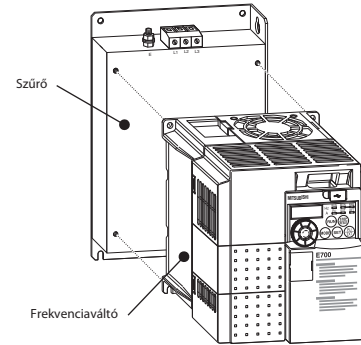
Funkció

Az ezen dokumentumban ismertett szűrők feladata a vezetett zajfeszültség csökkentése az 1. és 2. környezetekben meghatározott határértékek teljesítése céljából.

A szűrők kielégítik az 1. környezetre (nem korlátozott terjedés / C1 kategória) vonatkozó határértékeket maximálisan 25 m hosszúságú (árnyékolt) motorkábellel és az 1. környezetre (korlátozott terjedés / C2 kategória) vonatkozó határértékeket maximálisan 100 m hosszúságú (árnyékolt) motorkábellel, valamint a 2. környezet 100 A-es határértékét maximálisan 100 m hosszúságú motorkábellel.

Egymásra szerelés

Rögzítse a frekvenciaváltót a szűrő felső paneljéhez és biztosítsa a rendelkezésre álló csavarokkal.

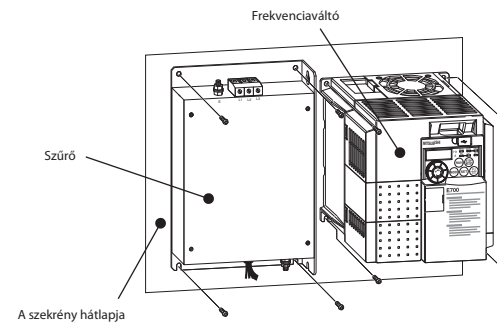


A szűrő-frekvenciaváltó egység szekrény hátuljára rögzítéséhez használja a szűrővel együtt szállított szerelőcsavarokat. A szűrő megfelelő teljesítőképességéhez a szűrő szerelőcsavarjait elektromosan össze kell kötni a szekrény földelt hátlapjával. Ha ez nem lehetséges, akkor a szűrő felfekvésének helyén el kell távolítani a festéket a szekrényről.

Egymás mellé szerelés

A szűrő és a frekvenciaváltó egymás mellé szerelésekor a szűrőt mindig a frekvenciaváltó bal oldalára kell szerelni a motorkábel okozta csatlások elkerülése érdekében.

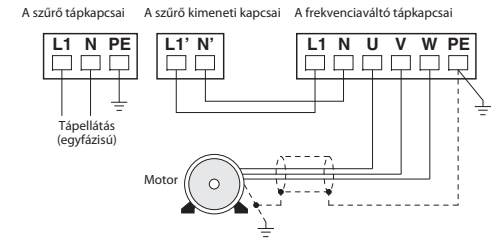
A szűrő megfelelő teljesítőképességéhez a szűrő szerelőcsavarjait elektromosan össze kell kötni a szekrény földelt hátlapjával. Ha ez nem lehetséges, akkor a szűrő felfekvésének helyén el kell távolítani a festéket a szekrényről.



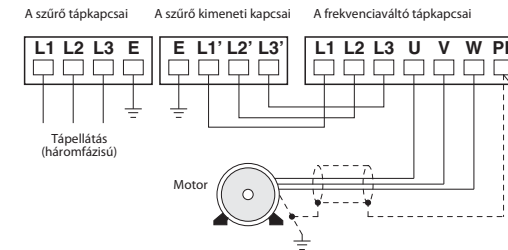
Vezetékezés

Az elektromos szerelést az alábbi ábrán látható módon végezze. A motorkábel maximális hossza a megadott értékeken belül legyen.

200 V



400 V



A kábel sugárzásának csökkentésére azokat árnyékolni és mindkét végükön földelni kell. Földelje a motort és kösse össze a szűrőkkel. A környezeti feltételeket és a felszerelési pozíciót illetően vegye figyelembe az FR-E700 EC frekvenciaváltó kezelési utasítását.

Specifikációk

Specifikációk	Szűrőtípus	
	200 V	400 V
Névleges feszültség	Max. 1~250 V AC	Max. 3~480 V AC
Frekvencia	48-62 Hz	
Névleges és hibaáram	Lásd a következő táblázatokat	
Teljesítményvesztés	Lásd a következő táblázatokat	
Környezeti hőmérséklet-tartomány	-25-85 °C	
Megengedett páratartalom	Max. 95 % (nem kicsapódó)	
Vibráció	Max. 5,9 m/s ²	

Jednotka vysokofrekvenčního (RFI) filtru pro frekvenční měnič FR-E700

Č. výt. 218019 CZ, Verze B, 14042010

Bezpečnostní pokyny

Cílová skupina

Tento návod k instalaci je určen pro vyškolené pracovníky s elektrotechnickou kvalifikací, kteří jsou obeznámeni s bezpečnostními standardy v automatizační technice. Projektování, instalaci, uvádění do provozu, údržbu a kontroly přístrojů mohou provádět pouze prokazatelně vyškolení pracovníci s elektrotechnickou kvalifikací, kteří byli seznámeni s bezpečnostními standardy v automatizační technice.

Použití v souladu se stanoveným určením

Frekvenční měniče řady FR-E700 jsou určeny jen pro ty oblasti použití, které jsou popsány v tomto návodu k instalaci nebo v níže uvedených příručkách. Dodržujte všechny parametry a charakteristické údaje uvedené v těchto příručkách. Jako doplňkové a rozšiřující přístroje se mohou používat pouze výrobky, které byly doporučeny firmou MITSUBISHI ELECTRIC. Jakékoliv jiné použití zařízení, které není popsáno v tomto návodu, bude považováno jako nesprávné zacházení s tímto zařízením.

Bezpečnostní předpisy

Při projektování, instalaci, uvádění do provozu, údržbě a kontrole přístrojů je nezbytné dodržovat bezpečnostní předpisy a předpisy pro ochranu zdraví platné pro dané použití. V tomto návodu k instalaci jsou obsažena upozornění, která jsou důležitá pro správné a bezpečné zacházení s přístrojem. Jednotlivá upozornění mají následující význam:

NEBEZPEČÍ:

Varování před ohrožením zdraví uživatele.
Zanedbání uvedených preventivních opatření může vést k ohrožení života nebo zdraví uživatele.

VÝSTRAHA:

Varování před poškozením zařízení a majetku.
Zanedbání uvedených preventivních opatření může vést ke značným škodám na zařízení nebo jiném majetku.

Další informace

Následující příručky obsahují další informace o těchto zařízeních:

- Příručka pro frekvenční měniče a EMC
- Návod k obsluze frekvenčního měniče FR-E700
- Příručka pro začátečníky k frekvenčním měničům FR-D700, FR-E700 FR-F700 a FR-A700
- Návod k instalaci frekvenčního měniče FR-E700

Tyto příručky jsou bezplatně k dispozici na internetu (www.mitsubishi-automation-cz.com).

S vašimi dotazy k instalaci a provozu přístrojů popsaných v tomto návodu k instalaci se bez váhání obraťte na příslušné prodejní místo nebo na některého z vašich distributorů.

Pokyny k instalaci

Dodržujte prosím následující pokyny k instalaci, aby byla zajištěna správná aplikace odrušovacího filtru.

VÝSTRAHA	
●	Zde popsané odrušovací filtry jsou určeny výhradně pro nasazení s frekvenčními měniči Mitsubishi z řady FR-E700.
●	Cílem aplikace těchto odrušovacích filtrů je dodržení mezních hodnot rušivého napětí šířeného vedením definovaných v normě EN 61800-3. Filtry < 180 A jsou vhodné k dosažení povolených mezních hodnot pro první prostředí (neomezovaná a omezená třída distribuce) a pro druhé prostředí, filtry > 180 A k dodržení povolených mezních hodnot pro první prostředí (omezovaná třída distribuce) a pro druhé prostředí. V praxi však můžete dojít k různým výsledkům, zvláště pak, pokud byly nedostatečně nebo vůbec nebyly dodrženy všeobecně uznávané postupy pro správnou montáž filtrů a vedení silových a řídicích vodičů z hlediska EMC.
●	Tyto filtry NEJSOU konstruovány pro provoz v informačních sítích.
●	Při nasazení odrušovacích filtrů jsou svodové proudy za provozu sváděny do země. Přitom však mohou reagovat předřazené ochranné prvky (jako jsou proudové chrániče), zvláště pak při nesymetrických síťových napětích, výpadcích síťové fáze nebo spínacích pochodech na vstupní straně filtru.
●	Hodnoty pro ztrátové výkony a svodové proudy filtrů udávané v následujících tabulkách jsou typické hodnoty v ustáleném stavu nezatiženém žádnou poruchou. Tyto hodnoty mohou v závislosti na síťovém napětí, síťovém kmitočtu a také na použitém typu filtru vykazovat mírné odchylky.
●	Všimněte si, prosím, že se vzhled i způsob zapojení odrušovacích filtrů mohou odlišovat od zde uváděných vyobrazení. Funkční spolehlivost a úroveň vysokofrekvenčního odrušení však tím není ovlivněna.

Montáž

Zkontrolujte, o jaký typ frekvenčního měniče se jedná. V následující tabulce je uvedeno přiřazení mezi frekvenčními měniči a odrušovacími filtry.

Filtr		Frekvenční měnič
Napětová hladina 200 V	FFR-CS-050-14A-RF1 ①	FR-E720S-008-030
	FFR-CS-080-20A-RF1 ②	FR-E720S-050/080
	FFR-CS-110-26A-RF1 ③	FR-E720S-110
Napětová hladina 400 V	FFR-MSH-040-8A-RF1	FR-E740-016-040
	FFR-MSH-095-16A-RF1	FR-E740-060/095
	FFR-MSH-170-30A-RF1	FR-E740-120/170
	FFR-MSH-300-50A-RF1	FR-E740-230/300

① C1: 25 m, C2: 50 m při 14,5 kHz

② C1: 25 m při 14,5 kHz, C2: 50 m při 14,5 kHz, C2: 100 m při 8 kHz

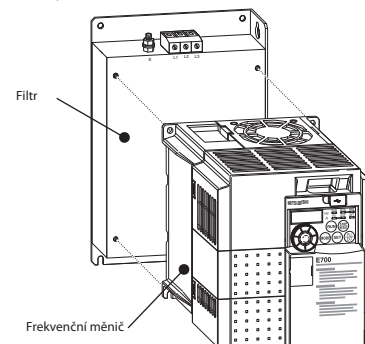
③ C1: 25 m, C2: 100 m při 14,5 kHz

Funkce

Zde popsané filtry byly zkonstruovány k omezení rušivých napětí šířených po vedení na mezní hodnoty definované pro první a druhé prostředí. Tyto filtry umožňují dodržet mezní hodnoty prvního prostředí (neomezovaná distribuce/kategorie C1) až do délky 25 m motorového kabelu (stíněný) a hodnoty prvního prostředí (omezovaná distribuce/kategorie C2) až do délky 100 m motorového kabelu (stíněný), a tím také dodržet mezní hodnoty 100 A pro druhé prostředí do délky 100 m motorového kabelu.

Montáž filtru pod měnič

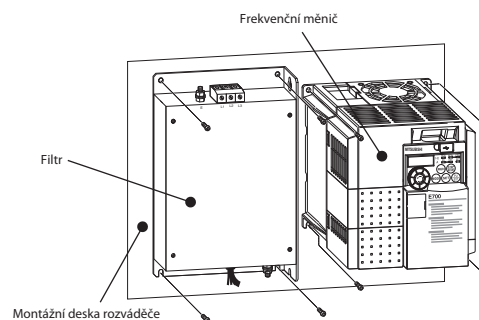
Frekvenční měnič nasadte na horní plochu odrušovacího filtru a pevně jej sešroubujte s filtrem. K sešroubování použijte dodané montážní šrouby, které jsou uvedeny v tabulce na druhé straně.



Komplet vytvořený z filtru a frekvenčního měniče se nyní přišroubuje na montážní desku rozváděče. K zajištění optimálního filtračního účinku je nutné, aby byl kryt odrušovacího filtru elektricky vodivé spojení s uzemněnou montážní deskou. Spojení je zpravidla zabezpečeno sešroubováním filtru a montážní desky. Případně je nutné na příslušných místech montážní desky odstranit lakování.

Montáž filtru vedle měniče

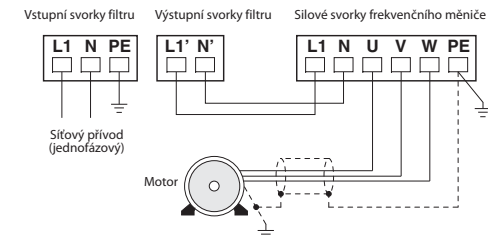
Pokud instalujete filtr a frekvenční měnič vedle sebe, pak filtr umístěte vždy vlevo od frekvenčního měniče tak, abyste zabránili vazbě s motorovými vodiči. K zajištění optimálního filtračního účinku je nutné, aby byl kryt odrušovacího filtru elektricky vodivé spojení s frekvenčním měničem na uzemněné montážní desce. Spojení je zpravidla zabezpečeno sešroubováním s montážní deskou. Případně je nutné na příslušných místech montážní desky odstranit lakování.



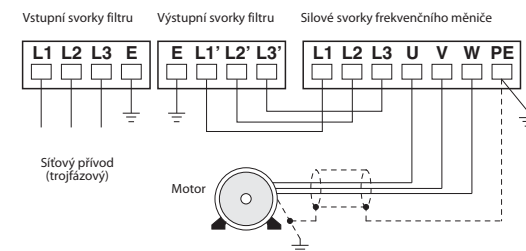
Kabelové propojení

Elektrické připojení se provede podle následujícího schématu zapojení. Přitom nesmíte překročit uvedenou maximální délku motorového kabelu.

Napětová hladina 200 V



Napětová hladina 400 V



Všechny vodiče, zvláště pak vodiče mezi frekvenčním měničem a motorem, musí být s ohledem na rušivé vyzařování ve stíněném provedení. Stínění motorových vodičů je nutné na straně motoru a měniče uchytnout na velké ploše. Motor a odrušovací filtr je třeba dobře uzemnit. Dodržujte pokyny pro vnější vlivy a montážní polohu, které jsou uvedeny v návodu k obsluze frekvenčního měniče FR-E700 EC.

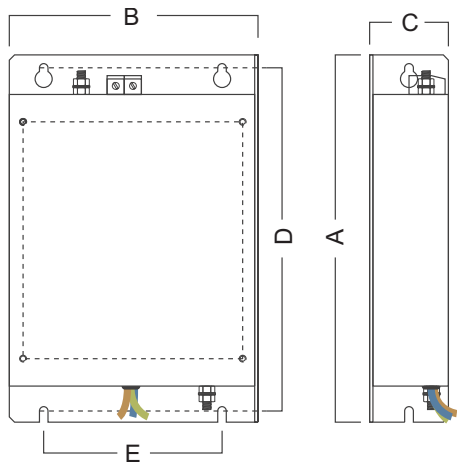
Technické údaje

Technické údaje	Typ filtru	
	Napětová hladina 200 V	Napětová hladina 400 V
Jmenovité napětí	Max. 1~ 250 V AC	Max. 3~ 480 V AC
Frekvence	48–62 Hz	
Jmenovitý a svodový proud	Viz následující tabulku	
Ztrátový výkon	Viz následující tabulku	
Okolní teplota	–25–85 °C	
Dovol. relativní vlhkost vzduchu	95 % rel. vlhkost (bez kondenzace)	
Vibrace	Max. 5,9 m/s ²	

- PL** Wymiary
- H** Méretek
- CZ** Rozměry

Klasa 200 V/200 V-os típus/Napětová hladina 200 V

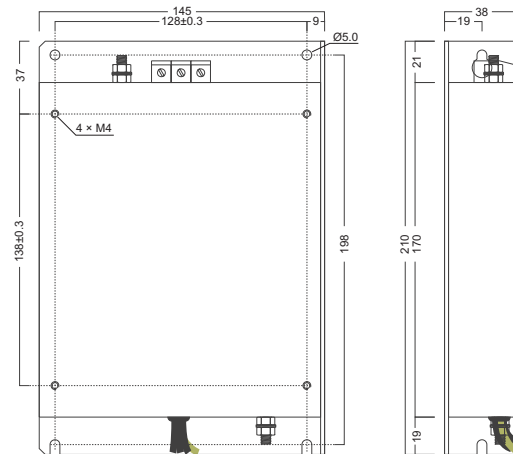
FFR-CS-□□□-□□A-RF1



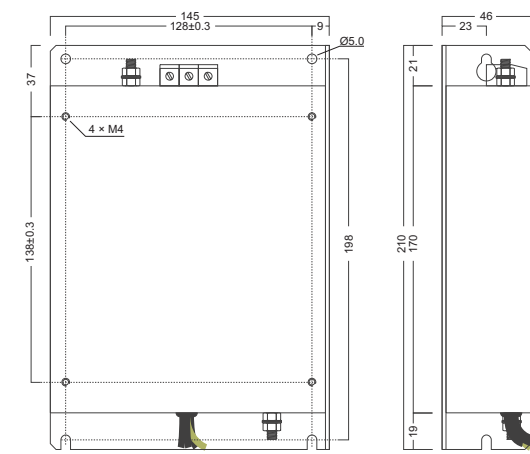
Filter/Szűrő/Filter	Przetwornica częstotliwości/ Frekvenciaváltó/ Frekvenční měnič	Šruby montážowe/ Szerelőcsavarok/ Montážní šrouby	A	B	C	D	E	Ciężar/ Súly/ Hmotnost [kg]	Strata mocy/ Teljesítményvesztés/ Ztrátový výkon [W]	Prąd upływu/ Hibaáram/ Svodový proud [mA] ^①	Prąd znamionowy/ Névleges áram/ Jmenovitý proud [A]
FFR-CS-050-14A-RF1	FR-E720S-008-030	3 × M4	168	72	38	158	56	0,4	9	< 30	14
FFR-CS-080-20A-RF1	FR-E720S-050/080	4 × M4	168	113	38	158	96	0,6	13	< 30	20
FFR-CS-110-26A-RF1	FR-E720S-110	4 × M4	214	145	46	200	104	0,8	18	< 30	26

Klasa 400 V/400 V-os típus/Napětová hladina 400 V

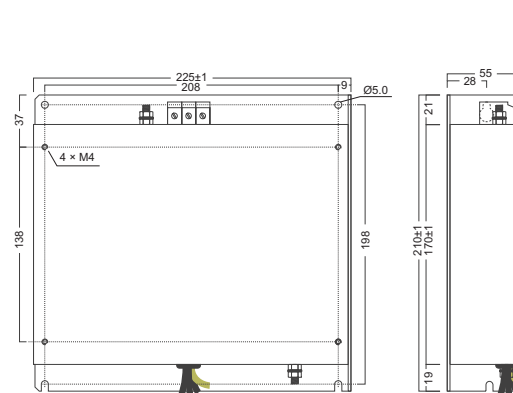
FFR-MSH-040-8A-RF1



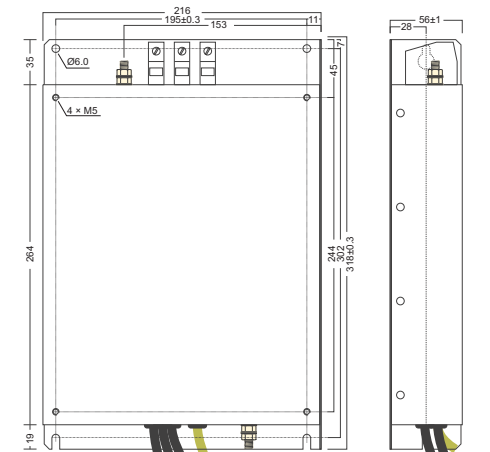
FFR-MSH-095-16A-RF1



FFR-MSH-170-30A-RF1



FFR-MSH-300-50A-RF1



Filter/Szűrő/Filter	Przetwornica częstotliwości/ Frekvenciaváltó/ Frekvenční měnič	Šruby montážowe/ Szerelőcsavarok/ Montážní šrouby	Ciężar/ Súly/ Hmotnost [kg]	Strata mocy/ Teljesítményvesztés/ Ztrátový výkon [W]	Prąd upływu/ Hibaáram/ Svodový proud [mA] ^①	Prąd znamionowy/ Névleges áram/ Jmenovitý proud [A]
FFR-MSH-40-8A-RF1	FR-E740-016-040	4 × M4	1,1	17	< 30	8
FFR-MSH-095-16A-RF1	FR-E740-060/095	4 × M4	1,2	26	< 30	16
FFR-MSH-170-30A-RF1	FR-E740-120/170	4 × M4	2,0	42	< 30	30
FFR-MSH-300-50A-RF1	FR-E740-230/300	4 × M5	2,8	26	< 30	50

^① **PL** Pokazane wartości prądów upływu odnoszą się do normalnych warunków pracy symetrycznej sieci zasilającej 400V 50Hz. W przypadku uszkodzenia fazy lub podczas włączania zasilania systemów, mogą chwilowo wystąpić wyższe prądy upływu.

^② **H** A feltüntetett hibaáramok kiegyensúlyozott 400 V 50 Hz-es hálózatra vonatkoznak normál feltételek mellett. Rövid időre nagyobb hibaáramok fordulhatnak elő fázishibák esetén, illetve a rendszer bekapcsolásakor.

^③ **CZ** Hodnoty se vztahují k svodovým proudům protékajícím v normálním stavu při symetrickém napětí 400 V, 50 Hz. Při výpadku fáze nebo při zapnutí mohou krátkodobě vznikat větší svodové proudy.