

MELSEC

серии FX3G/FX3U/FX3UC

Программируемые логические контроллеры

Руководство по эксплуатации

**Аналоговые модули ввода,
Аналоговые модули вывода,
Комбинированные аналоговые
модули ввода/вывода,
Модули регистрации
температуры**

Комментарии к Руководству

Содержащиеся в данном Руководстве тексты, рисунки, схемы и примеры служат исключительно для пояснения, обслуживания, программирования и применения программируемых контроллеров MELSEC серии FX3G, FX3U и FX3UC.

Если у Вас возникнут вопросы по программированию и эксплуатации описанных в данном Руководстве устройств, незамедлительно свяжитесь с Вашим региональным офисом или партнером по сбыту (контактные данные указаны на обратной стороне обложки).
Актуальную информацию, а также ответы на часто задаваемые вопросы Вы можете найти в Интернет (www.mitsubishi-automation.ru).

Компания MITSUBISHI ELECTRIC EUROPE B.V. оставляет за собой право на внесение изменений в технические спецификации или текст Данного руководства в любое время без специального уведомления.

**Руководство по эксплуатации
Аналоговые модули MELSEC серии FX3G, FX3U и FX3UC
Заказной №: 212631**

Версия			Изменения/дополнения/исправления
A	11/2006	pdp-dk	Издание 1-е
B	01/2012	akl	Учтены серии MELSEC FX3G и FX3UC Новые модули: FX3G-2AD-BD, FX3G-1DA-BD, FX3U-3A-ADP, FX3UC-4AD, FX3U-4AD-PTW-ADP, и FX3U-4AD-PNK-ADP

Инструкции по технике безопасности

Для кого предназначено данное Руководство

Данное Руководство адресовано исключительно квалифицированным специалистам, прошедшим необходимое обучение и ознакомленным со стандартами безопасности средств автоматизации. Проектирование, установку, ввод в эксплуатацию, текущее обслуживание и проверку приборов должны выполнять исключительно квалифицированные специалисты, хорошо знакомые со стандартами безопасности средств автоматизации. Выполнение операций с аппаратным и программным обеспечением наших продуктов, не описанных в данном Руководстве, разрешено только нашим специалистам.

Надлежащее применение

Модули MELSEC серии FX3G, FX3U и FX3UC предназначены только для областей применения, описанных в данном Руководстве по эксплуатации. Тщательно соблюдайте все данные, приведенные в этом Руководстве. Продукты разработаны, изготовлены, протестированы и задокументированы с соблюдением норм безопасности. При соблюдении описанных в данном Руководстве инструкций по проектированию, монтажу, а также надлежащей эксплуатации и технике безопасности, продукт обычно не представляет опасности для людей или имущества. Неквалифицированное вмешательство в аппаратное или программное обеспечение либо несоблюдение приведенных в данном Руководстве или размещенных непосредственно на продукте предупреждений может нанести значительный материальный ущерб или существенный вред здоровью. В сочетании с программируемыми контроллерами MELSEC серии FX разрешается использовать только рекомендованные компанией MITSUBISHI ELECTRIC дополнительные или расширительные модули. Любое другое применение устройства, выходящее за рамки описанных условий, считается ненадлежащим.

Предписания, относящиеся к безопасности

При проектировании, установке, вводе в эксплуатацию, текущем обслуживании и проверке устройств соблюдайте предписания и инструкции по технике безопасности и охране труда, действующие в конкретном случае применения. Прежде всего соблюдайте следующие предписания (перечень не полный):

- Предписания Союза немецких электротехников (VDE)
 - VDE 0100
Правила построения силовых электроустановок с номинальным напряжением до 1000 В
 - VDE 0105
Эксплуатация силовых электроустановок
 - VDE 0113
Электроустановки с электронными компонентами оборудования
 - VDE 0160
Оборудование силовых электроустановок и электрические компоненты оборудования
 - VDE 0550/0551
Правила эксплуатации трансформаторов
 - VDE 0700
Безопасность электроприборов, предназначенных для бытовых и аналогичных целей
 - VDE 0860
Правила безопасности при работе с электронными устройствами и принадлежностями, работающими от сети и предназначенными для бытовых и аналогичных целей.

-
- Правила противопожарной безопасности
 - Инструкции по технике безопасности и охране труда
 - VBG № 4: Электроустановки и электрические компоненты оборудования

Указания об опасности

Отдельные указания имеют следующее значение:



ОПАСНО:

Означает, что при несоблюдении соответствующих мер предосторожности существует угроза для жизни и здоровья пользователя.



ВНИМАНИЕ:

Обозначает предостережение о возможном повреждении устройства или другого имущества при несоблюдении соответствующих мер предосторожности.

Общие предупреждения об опасности и профилактические меры безопасности

Следующие предупреждения об опасности следует рассматривать как общие правила обращения с сервоприводами в комбинации с другими устройствами. Тщательно соблюдайте данные инструкции при проектировании, установке и эксплуатации электротехнической установки.

Специальные инструкции по технике безопасности для пользователя



ОПАСНО:

- *Соблюдайте действующие для данного конкретного случая инструкции по технике безопасности и охране труда. Выполняйте установку, электроподключение и вскрытие модулей, узлов и устройств только после отключения электропитания.*
- *Устанавливайте модули, узлы и устройства только в корпусах, оснащенных заземлением для защиты от электростатического разряда с надлежащим ограждением и предохранительными устройствами.*
- *При использовании устройств с подключением к стационарной сети следует предусмотреть в оборудовании здания наличие универсального сетевого разъединителя и предохранительного устройства.*
- *Регулярно проверяйте подключенные к устройству кабели и линии электропитания на дефекты изоляции и обрывы. При обнаружении неисправности электропроводки незамедлительно обесточьте устройства и замените поврежденные кабели.*
- *Перед вводом в эксплуатацию убедитесь в том, что допустимый диапазон сетевого напряжения соответствует параметрам местной сети.*
- *Примите необходимые меры, чтобы обеспечить возобновление программы после падения напряжения или отключения электропитания. При этом даже кратковременно не должны возникать опасные рабочие состояния.*
- *Для защиты при опосредованных контактах с программируемыми контроллерами недостаточно использовать только оборудование для защиты от тока утечки согласно нормам DIN VDE 0641, часть 1-3. С этой целью выполните дополнительные или другие защитные мероприятия.*
- *С соответствии с требованиями EN60204/IEC 204 VDE 0113 во всех режимах работы должны действовать устройства аварийного отключения. Разблокировка устройств аварийного отключения не должна приводить к неконтролируемому или неопределенному запуску системы.*
- *Для того, чтобы обрыв жилы или кабеля сигнальной линии не приводил к неопределенным состояниям системы управления, выполните соответствующие меры предосторожности со стороны аппаратной и программной части.*
- *При использовании модулей строго соблюдайте ограничения по электрическим и физическим параметрам.*

Указания по предотвращению повреждения аппаратуры электростатическими зарядами

Электростатические заряды, которые могут перейти с тела человека на компоненты программируемого контроллера, способны повредить модули и компоненты контроллера. При работе с контроллером соблюдайте следующие указания:



ВНИМАНИЕ:

- *Прежде чем дотрагиваться до модулей контроллера, прикоснитесь к какой-либо заземленной металлической детали для снятия электростатического заряда.*
- *До включенного контроллера (например, во время визуального контроля при техобслуживании установки) дотрагивайтесь в изолирующих перчатках. При низкой влажности воздуха не следует носить одежду из синтетических волокон, так как она особенно сильно заряжается статическим электричеством.*

Оглавление

1	Введение	
1.1	Обработка аналогового значения в программируемом контроллере	1-1
1.2	Модули для ввода и вывода аналоговых сигналов	1-3
1.2.1	Расширительные адаптеры	1-3
1.2.2	Адаптерные модули	1-4
1.2.3	Специальные модули	1-6
1.3	Обзор аналоговых модулей	1-9
1.3.1	Расширительный адаптер серии FX3G	1-9
1.3.2	Адаптерные модули	1-9
1.3.3	Специальные модули	1-11
1.4	Конфигурация системы	1-15
1.4.1	Базовые блоки серии FX3G	1-15
1.4.2	Базовые блоки серии FX3U	1-18
1.4.3	Базовые блоки серии FX3UC	1-20
1.5	Определение серийного номера и версии	1-22
2	Сравнение модулей	
2.1	Аналоговые модули ввода	2-2
2.1.1	FX3G-2AD-BD	2-2
2.1.2	FX3U-4AD-ADP	2-3
2.1.3	FX2N-2AD	2-4
2.1.4	FX2N-4AD	2-5
2.1.5	FX2N-8AD	2-6
2.1.6	FX3U-4AD/FX3UC-4AD	2-7
2.2	Аналоговые модули вывода	2-8
2.2.1	FX3G-1DA-BD	2-8
2.2.2	FX3U-4DA-ADP	2-9
2.2.3	FX2N-2DA	2-10
2.2.4	FX2N-4DA	2-11
2.2.5	FX3U-4DA	2-12
2.3	Комбинированные аналоговые модули ввода/вывода	2-13
2.3.1	FX3U-3A-ADP	2-13
2.3.2	FX0N-3A	2-15
2.3.3	FX2N-5A	2-17

2.4	Модули регистрации температуры	2-19
2.4.1	FX3U-4AD-PT-ADP	2-19
2.4.2	FX3U-4AD-PTW-ADP	2-20
2.4.3	FX3U-4AD-PNK-ADP	2-21
2.4.4	FX3U-4AD-TC-ADP	2-22
2.4.5	FX2N-8AD	2-23
2.4.6	FX2N-4AD-PT	2-24
2.4.7	FX2N-4AD-TC	2-25
2.5	Модули регистрации температуры	2-26
2.5.1	FX2N-2LC	2-26
2.5.2	FX3U-4LC	2-27

3 FX3G-2AD-BD

3.1	Описание модуля	3-1
3.2	Технические характеристики	3-2
3.2.1	Электропитание	3-2
3.2.2	Рабочие характеристики	3-2
3.2.3	Время преобразования	3-3
3.3	Подсоединение	3-4
3.3.1	Инструкции по технике безопасности	3-4
3.3.2	Инструкции по выполнению электромонтажа проводов	3-5
3.3.3	Разводка клемм	3-6
3.3.4	Подключение аналоговых сигналов	3-7
3.4	Программирование	3-8
3.4.1	Обмен данными с базовым блоком программируемого контроллера	3-8
3.4.2	Обзор специальных маркеров и регистров	3-9
3.4.3	Переключение между измерением тока и напряжения	3-9
3.4.4	Входные данные	3-10
3.4.5	Формирование среднего значения	3-11
3.4.6	Сообщения об ошибках	3-12
3.4.7	Идентификационный код	3-13
3.4.8	Пример программы для обработки аналогового значения	3-14
3.5	Изменение входной характеристики	3-15
3.5.1	Пример изменения характеристики входа для сигнала напряжения	3-15
3.6	Диагностика ошибок	3-17
3.6.1	Проверка версии базового блока контроллера	3-17
3.6.2	Проверка установки расширительного адаптера	3-17
3.6.3	Проверка разводки	3-17
3.6.4	Проверка специальных маркеров и регистров	3-18
3.6.5	Проверка программы	3-19

4	FX3U-4AD-ADP	
4.1	Описание модуля.....	4-1
4.2	Технические характеристики.....	4-2
4.2.1	Электропитание.....	4-2
4.2.2	Рабочие характеристики.....	4-2
4.2.3	Время преобразования.....	4-3
4.3	Подсоединение.....	4-5
4.3.1	Инструкции по технике безопасности.....	4-5
4.3.2	Инструкции по выполнению электромонтажа проводов.....	4-6
4.3.3	Разводка клемм.....	4-7
4.3.4	Подсоединение напряжения питания.....	4-7
4.3.5	Подключение аналоговых сигналов.....	4-9
4.4	Программирование.....	4-10
4.4.1	Обмен данными с базовым блоком программируемого контроллера ..	4-10
4.4.2	Обзор специальных маркеров и регистров.....	4-12
4.4.3	Переключение между измерением тока и напряжения.....	4-14
4.4.4	Входные данные.....	4-15
4.4.5	Формирование среднего значения.....	4-16
4.4.6	Сообщения об ошибках.....	4-17
4.4.7	Идентификационный код.....	4-20
4.4.8	Примеры программ для обработки аналогового значения.....	4-20
4.5	Изменение входной характеристики.....	4-22
4.5.1	Пример изменения характеристики входа для сигнала напряжения ...	4-22
4.6	Диагностика ошибок.....	4-25
4.6.1	Проверка версии базового блока контроллера.....	4-25
4.6.2	Проверка разводки.....	4-25
4.6.3	Проверка специальных маркеров и регистров.....	4-26
4.6.4	Проверка программы.....	4-28

5	FX3U-4AD и FX3UC-4AD	
5.1	Описание модулей	5-1
5.2	Технические характеристики	5-2
5.2.1	Электропитание	5-2
5.2.2	Рабочие характеристики	5-2
5.3	Подсоединение	5-8
5.3.1	Инструкции по технике безопасности	5-8
5.3.2	Подсоединение к винтовым клеммам	5-8
5.3.3	Разводка клемм	5-9
5.3.4	Подсоединение напряжения питания	5-10
5.3.5	Подключение аналоговых сигналов	5-13
5.4	Буферная память	5-15
5.4.1	Структура буферной памяти	5-16
5.4.2	Адрес 0: Входные режимы каналов с 1 по 4	5-20
5.4.3	Адреса с 2 по 5: Количество измеренных значений для формирования среднего значения	5-21
5.4.4	Адреса с 6 по 9: Установка для цифрового фильтра	5-22
5.4.5	Адреса с 10 по 13: Входные данные	5-24
5.4.6	Адрес 19: Блокировка изменения параметров	5-25
5.4.7	Адрес 20: Инициализация	5-25
5.4.8	Адрес 21: Прием входной характеристики	5-26
5.4.9	Адрес 22: Активизация расширенных функций	5-26
5.4.10	Адрес 26: Тревоги по превышению предельных значений	5-28
5.4.11	Адрес 27: Статус скачкообразных изменений входного сигнала	5-29
5.4.12	Адрес 28: Превышения диапазона	5-30
5.4.13	Адрес 29: Сообщения об ошибках	5-31
5.4.14	Адрес 30: Идентификационный код	5-32
5.4.15	Адреса с 41 по 44: Значения смещения, адреса с 51 по 54: Значения усиления	5-32
5.4.16	Адреса с 61 по 64: Значения, прибавляемые к значениям измерения ...	5-33
5.4.17	Адреса с 71 по 74: Нижние предельные значения, адреса с 81 по 84: Верхние предельные значения	5-34
5.4.18	Адреса с 91 по 94: Порог распознавания скачкообразного изменения входного сигнала	5-35
5.4.19	Адрес 99: Сброс сигналов тревоги для предельных значений и скачкообразного изменения входного сигнала	5-36
5.4.20	Адреса с 101 по 104: Мин. значения, адреса с 111 по 114: Макс. значения	5-36
5.4.21	Адрес 109: Сброс мин. значений, адр. 119: Сброс макс. значений	5-37
5.4.22	Адрес 125: Адресат для автоматической передачи значений МИН./МАКС.	5-37
5.4.23	Адрес 126: Адресат для автоматической передачи тревог по предельным значениям	5-38

5.4.24	Адрес 127: Адресат для автоматической передачи статуса скачкообразного изменения входного сигнала	5-38
5.4.25	Адрес 128: Адресат для автоматической передачи статуса превышений диапазона.....	5-38
5.4.26	Адрес 129: Адресат для автоматической передачи сообщений об ошибках	5-39
5.4.27	Адрес 197: Режим записи данных	5-39
5.4.28	Адрес 198: Периодичность записи данных.....	5-40
5.4.29	Адрес 199: Удаление записанных данных, остановка записи данных....	5-40
5.4.30	Адреса с 200 по 6999: Записанные данные	5-41
5.5	Изменение входной характеристики	5-42
5.5.1	Пример изменения характеристики входа для сигнала напряжения ...	5-42
5.6	Программирование	5-46
5.6.1	Простая программа для считывания аналоговых значений.....	5-47
5.6.2	Конфигурация для формирования среднего значения или цифровой фильтрации	5-49
5.6.3	Конфигурирование расширенных функций.....	5-52
5.6.4	Запись данных	5-57
5.7	Диагностика ошибок	5-61
5.7.1	Проверка версии базового блока контроллера.....	5-61
5.7.2	Проверка разводки	5-61
5.7.3	Проверка программы.....	5-62
5.7.4	Сообщения об ошибках.....	5-62
5.7.5	Инициализация модуля FX3U-4AD/FX3UC-4AD.....	5-64

6 FX3G-1DA-BD

6.1	Описание модуля.....	6-1
6.2	Технические характеристики	6-2
6.2.1	Электропитание.....	6-2
6.2.2	Рабочие характеристики.....	6-2
6.2.3	Время преобразования	6-3
6.3	Подсоединение.....	6-5
6.3.1	Инструкции по технике безопасности	6-5
6.3.2	Инструкции по разводке проводов	6-6
6.3.3	Разводка клемм	6-6
6.3.4	Подключение аналоговых сигналов.....	6-7
6.4	Программирование	6-8
6.4.1	Обмен данными с базовым блоком программируемого контроллера ...	6-8
6.4.2	Обзор специальных маркеров и регистров	6-9
6.4.3	Переключение между выводом тока и напряжения.....	6-9
6.4.4	Сохранение/удаление выходных параметров	6-10

6.4.5	Выходные параметры	6-10
6.4.6	Сообщения об ошибках	6-11
6.4.7	Идентификационный код	6-11
6.4.8	Пример программы для вывода аналогового значения	6-12
6.5	Изменение характеристики выхода	6-13
6.5.1	Пример изменения характеристики вывода сигнала по напряжению ..	6-13
6.6	Диагностика ошибок	6-15
6.6.1	Проверка версии базового блока контроллера	6-15
6.6.2	Проверка установки расширительного адаптера	6-15
6.6.3	Проверка разводки	6-15
6.6.4	Проверка специальных маркеров и регистров	6-15

7 FX3U-4DA-ADP

7.1	Описание модуля	7-1
7.2	Технические характеристики	7-2
7.2.1	Электропитание	7-2
7.2.2	Рабочие характеристики	7-2
7.2.3	Время преобразования	7-3
7.3	Подсоединение	7-5
7.3.1	Инструкции по технике безопасности	7-5
7.3.2	Инструкции по разводке проводов	7-6
7.3.3	Разводка клемм	7-7
7.3.4	Подсоединение напряжения питания	7-7
7.3.5	Подключение аналоговых сигналов	7-9
7.4	Программирование	7-10
7.4.1	Обмен данными с базовым блоком программируемого контроллера ..	7-10
7.4.2	Обзор специальных маркеров и регистров	7-12
7.4.3	Переключение между выводом тока и напряжения	7-14
7.4.4	Сохранение/удаление выходных параметров	7-15
7.4.5	Выходные параметры	7-16
7.4.6	Сообщения об ошибках	7-17
7.4.7	Идентификационный код	7-18
7.4.8	Пример программы для вывода аналогового значения	7-19
7.5	Изменение характеристики выхода	7-20
7.5.1	Пример изменения характеристики вывода сигнала по напряжению ..	7-20
7.6	Диагностика ошибок	7-23
7.6.1	Проверка версии базового блока контроллера	7-23
7.6.2	Проверка разводки	7-23
7.6.3	Проверка специальных маркеров и регистров	7-23
7.6.4	Проверка программы	7-25

8	FX3U-4DA	
8.1	Описание модуля.....	8-1
8.2	Технические характеристики.....	8-2
8.2.1	Электропитание.....	8-2
8.2.2	Рабочие характеристики.....	8-2
8.3	Подсоединение.....	8-6
8.3.1	Инструкции по технике безопасности.....	8-6
8.3.2	Подсоединение к винтовым клеммам.....	8-6
8.3.3	Разводка клемм.....	8-7
8.3.4	Подсоединение напряжения питания.....	8-7
8.3.5	Подключение аналоговых сигналов.....	8-9
8.4	Буферная память.....	8-10
8.4.1	Структура буферной памяти.....	8-11
8.4.2	Адрес 0: Режимы вывода для каналов с 1 по 4.....	8-14
8.4.3	Адреса с 1 по 4: Выходные параметры.....	8-15
8.4.4	Адрес 5: Свойства выходов при остановке контроллера.....	8-16
8.4.5	Адрес 6: Статус выходов.....	8-17
8.4.6	Адрес 9: Прием настроек смещения и усиления.....	8-18
8.4.7	Адреса с 10 по 13: Значения смещения, адреса с 14 по 17: Значения усиления.....	8-19
8.4.8	Адрес 19: Блокировка изменения параметров.....	8-20
8.4.9	Адрес 20: Инициализация.....	8-21
8.4.10	Адрес 28: Обнаружение обрыва провода.....	8-22
8.4.11	Адрес 29: Сообщения об ошибках.....	8-23
8.4.12	Адрес 30: Идентификационный код.....	8-24
8.4.13	Адреса с 32 по 35: Вывод значения при остановке контроллера.....	8-24
8.4.14	Адрес 38: Режим распознавания предельного значения.....	8-25
8.4.15	Адрес 39: Статус распознавания предельных значений.....	8-26
8.4.16	Адрес 40: Сброс распознанных превышений предельных значений.....	8-27
8.4.17	Адреса с 41 по 44: Нижние предельные значения, адреса с 45 по 48: Верхние предельные значения.....	8-27
8.4.18	Адр. 50: Корректировка сопротивления нагрузки, адр. с 51 по 54: Сопротивление нагрузки.....	8-28
8.4.19	Адрес 60: Активизация автоматической передачи сообщений о статусе.....	8-30
8.4.20	Адрес 61: Адресат для автоматической передачи сообщений об ошибках.....	8-31
8.4.21	Адрес 62: Адресат для автоматической передачи статуса выходов за предельные значения.....	8-31
8.4.22	Адрес 63: Адресат для автоматической передачи статуса обнаружения обрыва провода.....	8-32

8.5	Вывод значений из таблицы	8-33
8.5.1	Создание таблицы	8-35
8.5.2	Передача таблицы в буферную память модуля FX3U-4DA	8-40
8.5.3	Вывод значений из таблицы	8-45
8.5.4	Ошибки при выводе значений из таблицы	8-48
8.6	Изменение характеристики выхода	8-50
8.6.1	Пример изменения характеристики вывода сигнала по напряжению ..	8-50
8.7	Программирование	8-53
8.7.1	Простая программа для вывода аналоговых значений	8-54
8.7.2	Конфигурирование расширенных функций	8-56
8.7.3	Вывод значений из таблицы	8-62
8.8	Диагностика ошибок	8-67
8.8.1	Проверка версии базового блока контроллера	8-67
8.8.2	Проверка разводки	8-67
8.8.3	Проверка программы	8-68
8.8.4	Сообщения об ошибках	8-68

9 FX3U-3A-ADP

9.1	Описание модуля	9-1
9.2	Технические характеристики	9-2
9.2.1	Электропитание	9-2
9.2.2	Рабочие характеристики	9-2
9.2.3	Время преобразования	9-4
9.3	Подсоединение	9-6
9.3.1	Инструкции по технике безопасности	9-6
9.3.2	Инструкции по выполнению электромонтажа проводов	9-7
9.3.3	Разводка клемм	9-8
9.3.4	Подсоединение напряжения питания	9-9
9.3.5	Подключение аналоговых сигналов	9-11
9.4	Программирование	9-13
9.4.1	Обмен данными с базовым блоком программируемого контроллера ..	9-13
9.4.2	Обзор специальных маркеров и регистров	9-15
9.4.3	Переключение между измерением тока и напряжения	9-17
9.4.4	Переключение между выводом тока и напряжения	9-18
9.4.5	Сохранение/удаление выходных параметров	9-19
9.4.6	Блокировка/деблокировка входных/выходных каналов	9-20
9.4.7	Входные данные	9-21
9.4.8	Выходные параметры	9-22
9.4.9	Формирование среднего значения	9-23

9.4.10	Сообщения об ошибках	9-24
9.4.11	Идентификационный код	9-27
9.4.12	Примеры программ для обработки аналогового значения	9-27
9.5	Изменение входной и выходной характеристики	9-30
9.5.1	Пример изменения характеристики входа для сигнала напряжения ...	9-30
9.5.2	Пример изменения характеристики аналогового выхода	9-33
9.6	Диагностика ошибок	9-35
9.6.1	Проверка версии базового блока контроллера.....	9-35
9.6.2	Проверка разводки	9-35
9.6.3	Проверка специальных маркеров и регистров	9-36
9.6.4	Проверка программы.....	9-38

10 FX3U-4AD-PT-ADP

10.1	Описание модуля.....	10-1
10.2	Технические характеристики.....	10-2
10.2.1	Электропитание	10-2
10.2.2	Рабочие характеристики.....	10-2
10.2.3	Время преобразования	10-3
10.3	Подсоединение	10-5
10.3.1	Инструкции по технике безопасности	10-5
10.3.2	Инструкции по выполнению проводного электромонтажа	10-6
10.3.3	Разводка клемм	10-7
10.3.4	Подсоединение напряжения питания	10-7
10.3.5	Подсоединение термометрических сопротивлений.....	10-10
10.4	Программирование	10-11
10.4.1	Обмен данными с базовым блоком программируемого контроллера ..	10-11
10.4.2	Обзор специальных маркеров и регистров.....	10-13
10.4.3	Изменение единицы измерения.....	10-14
10.4.4	Измеренные значения температуры.....	10-15
10.4.5	Формирование среднего значения	10-16
10.4.6	Сообщения об ошибках.....	10-17
10.4.7	Идентификационный код	10-20
10.4.8	Примеры программ для регистрации температуры	10-20
10.5	Диагностика ошибок	10-22
10.5.1	Проверка версии базового блока контроллера	10-22
10.5.2	Проверка разводки.....	10-22
10.5.3	Проверка специальных маркеров и регистров.....	10-23

11 FX3U-4AD-PTW-ADP

11.1	Описание модуля.....	11-1
11.2	Технические характеристики.....	11-2
11.2.1	Электропитание	11-2
11.2.2	Рабочие характеристики.....	11-2
11.2.3	Время преобразования	11-3
11.3	Подсоединение	11-5
11.3.1	Инструкции по технике безопасности	11-5
11.3.2	Инструкции по выполнению проводного электромонтажа	11-6
11.3.3	Разводка клемм	11-7
11.3.4	Подсоединение напряжения питания	11-7
11.3.5	Подсоединение термометрических сопротивлений.....	11-10
11.4	Программирование	11-11
11.4.1	Обмен данными с базовым блоком программируемого контроллера ..	11-11
11.4.2	Обзор специальных маркеров и регистров.....	11-13
11.4.3	Изменение единицы измерения	11-14
11.4.4	Измеренные значения температуры.....	11-15
11.4.5	Формирование среднего значения	11-16
11.4.6	Сообщения об ошибках.....	11-17
11.4.7	Идентификационный код	11-20
11.4.8	Примеры программ для регистрации температуры	11-20
11.5	Диагностика ошибок	11-22
11.5.1	Проверка версии базового блока контроллера	11-22
11.5.2	Проверка разводки.....	11-22
11.5.3	Проверка специальных маркеров и регистров	11-23

12 FX3U-4AD-PNK-ADP

12.1	Описание модуля.....	12-1
12.2	Технические характеристики.....	12-2
12.2.1	Электропитание	12-2
12.2.2	Рабочие характеристики.....	12-3
12.2.3	Время преобразования	12-4
12.3	Подсоединение	12-6
12.3.1	Инструкции по технике безопасности	12-6
12.3.2	Инструкции по выполнению проводного электромонтажа	12-7
12.3.3	Разводка клемм	12-8
12.3.4	Подсоединение напряжения питания	12-8
12.3.5	Подсоединение термометрических сопротивлений.....	12-11

12.4	Программирование	12-12
12.4.1	Обмен данными с базовым блоком программируемого контроллера ..	12-12
12.4.2	Обзор специальных маркеров и регистров.....	12-14
12.4.3	Изменение единицы измерения	12-15
12.4.4	Тип подключенного термометра сопротивления.....	12-16
12.4.5	Измеренные значения температуры.....	12-17
12.4.6	Формирование среднего значения	12-18
12.4.7	Сообщения об ошибках.....	12-19
12.4.8	Идентификационный код	12-22
12.4.9	Примеры программ для регистрации температуры	12-22
12.5	Диагностика ошибок	12-24
12.5.1	Проверка версии базового блока контроллера	12-24
12.5.2	Проверка разводки.....	12-24
12.5.3	Проверка специальных маркеров и регистров.....	12-25

13 FX3U-4AD-TC-ADP

13.1	Описание модуля.....	13-1
13.2	Технические характеристики.....	13-2
13.2.1	Электропитание	13-2
13.2.2	Рабочие характеристики.....	13-3
13.2.3	Время преобразования	13-4
13.3	Подсоединение	13-6
13.3.1	Инструкции по технике безопасности	13-6
13.3.2	Инструкции по выполнению проводного электромонтажа	13-7
13.3.3	Разводка клемм	13-8
13.3.4	Подсоединение напряжения питания	13-9
13.3.5	Подсоединение термопар	13-11
13.4	Программирование	13-13
13.4.1	Обмен данными с базовым блоком программируемого контроллера ..	13-13
13.4.2	Обзор специальных маркеров и регистров	13-15
13.4.3	Изменение единицы измерения	13-17
13.4.4	Переключение между термопарами типа J и K.....	13-17
13.4.5	Измеренные значения температуры.....	13-18
13.4.6	Формирование среднего значения	13-19
13.4.7	Сообщения об ошибках.....	13-20
13.4.8	Идентификационный код	13-23
13.4.9	Примеры программ для регистрации температуры	13-23

13.5	Диагностика ошибок	13-25
13.5.1	Проверка версии базового блока контроллера	13-25
13.5.2	Проверка разводки	13-25
13.5.3	Проверка специальных маркеров и регистров	13-26

A Приложение

A.1	Общие условия эксплуатации продуктов	A-1
A.2	Прямой доступ к буферной памяти специального модуля	A-2

1 Введение

1.1 Обработка аналогового значения в программируемом контроллере

При автоматизации технологического процесса часто требуется измерение и регулировка таких аналоговых величин, как, например, температура, давление или уровень заполнения. Базовый блок серии MELSEC FX может обрабатывать без дополнительных модулей только цифровые сигналы (информацию о включении и выключении). Поэтому для регистрации и вывода аналоговых сигналов необходимы особые аналоговые модули.

Серии FX3G, FX3U и FX3UC располагает тремя различными видами аналоговых модулей:

- Аналоговые модули ввода для измерения тока и напряжения
- Аналоговые модули ввода для измерения температуры
- Аналоговые модули вывода для вывода значений тока и напряжения

Помимо этого имеются также комбинированные модули, обеспечивающие регистрацию и вывод аналоговых сигналов.

Аналоговые модули ввода

Аналоговые модули ввода преобразовывают измеренное аналоговое значение в цифровое, которое может далее обрабатываться программируемым контроллером (аналогово-цифровое преобразование или АЦП).

В то время, как температура может непосредственно регистрироваться аналоговыми модулями серии MELSEC FX, другие аналоговые сигналы, например, давление или расход, должны быть вначале преобразованы в значения тока или напряжения, прежде, чем их может обработать программируемый контроллер. Такие значения поступают в первичные измерительные преобразователи, обеспечивающие на своих выходах унифицированные сигналы (например, 0...10 В или 4 ... 20 мА.). Преимущество измерения тока заключается в том, что на измеренное значение не влияет длина кабелей или переходные сопротивления.

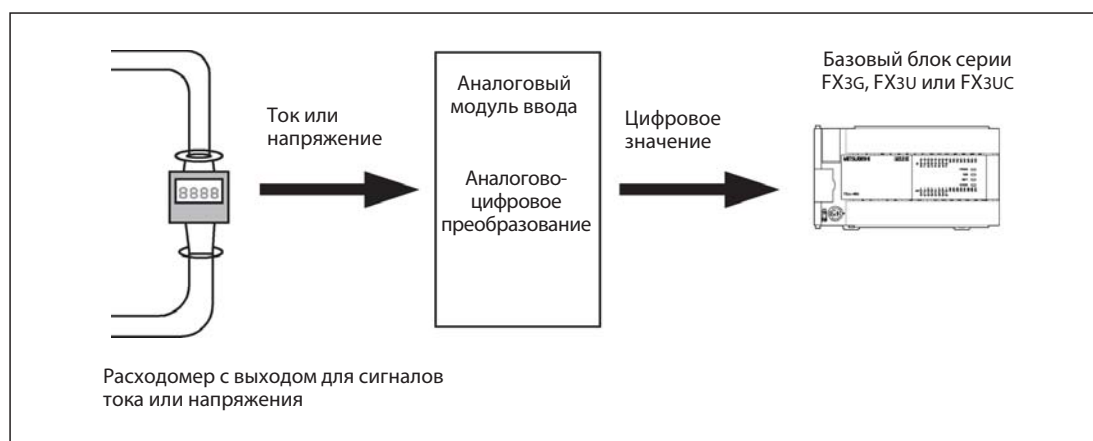


Рис. 1-1: Пример измерения расхода при помощи программируемого контроллера MELSEC серии FX

Аналоговые входы модуля называются каналами.



Рис. 1-2: Пример измерения температуры при помощи программируемого контроллера MELSEC серии FX

Аналоговые модули вывода

Аналоговые модули вывода преобразуют цифровое значение, полученное от базового блока программируемого контроллера, в аналоговый сигнал тока или напряжения, позволяющий управлять внешними устройствами (цифро-аналоговое преобразование или ЦАП).

Выходные аналоговые сигналы аналоговых модулей MELSEC серии FX соответствуют промышленному стандарту 0 ...10 В или 4 ... 20 мА. Аналоговые выходы модуля называются каналами.

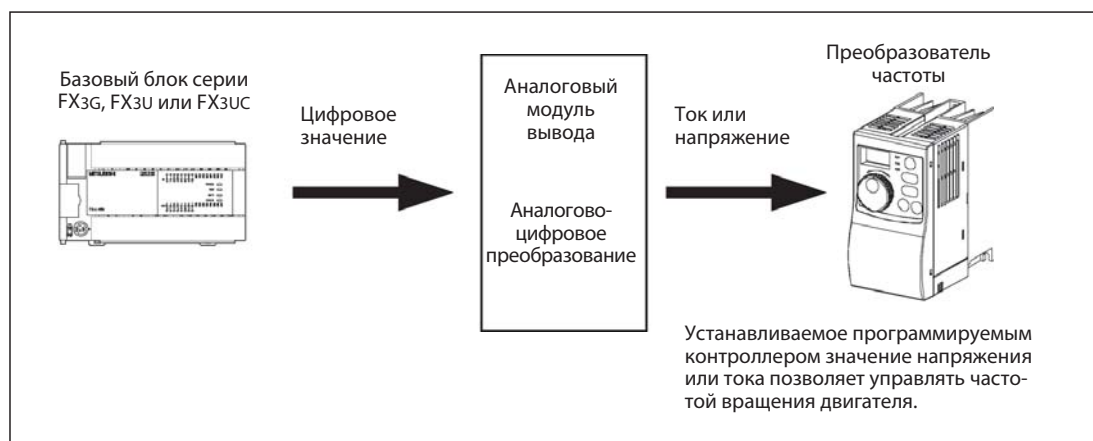


Рис. 1-3: Вывод аналогового значения: Устанавливаемое программируемым контроллером значение напряжения или тока позволяет управлять частотой вращения двигателя.

1.2 Модули для ввода и вывода аналоговых сигналов

Чтобы обрабатывать аналоговые сигналы при помощи программируемого контроллера MELSEC серии FX3U, необходимы дополнительные модули. Такими модулями могут быть адаптерные или специальные модули. В данном разделе разъясняются отличия между обоими видами модулей.

1.2.1 Расширительные адаптеры

Расширительные адаптеры – это небольшие платы, вставляемые непосредственно в базовый блок серии FX3G. Благодаря этому контроллер не занимает дополнительное место в распределительном шкафу.

В базовых блоках с 14 и 24 входами и выходами имеется один слот для адаптера, а в базовых блоках с 40 и 60 входами и выходами – два слота.*

* Если в базовый блок FX3G с 40 или 60 входами/выходами вставлены два аналоговых расширительных адаптера, то с левой стороны базового блока не может быть подключен аналоговый адаптерный модуль (FX3U-□-ADP, см. следующий раздел 1.2.2).



Рис. 1-4:

Расширительные адаптеры вставляются непосредственно в базовый блок программируемого контроллера

Аналоговый расширительный адаптер записывает цифровые значения обоих входных каналов непосредственно в специальный регистр контроллера. Тем самым существенно упрощается дальнейшая обработка измеренных значений.

Выходное значение для аналогового расширительного адаптера программа также записывает в специальный регистр. Затем оно преобразуется и выводится адаптером.

ЗАМЕЧАНИЕ

Соблюдайте указания по конфигурированию системы, содержащиеся в аппаратном описании к продуктам серии FX3G.

1.2.2 Адаптерные модули

Адаптерные модули устанавливаются с левой стороны базового блока MELSEC серии FX3G, FX3U или FX3UC.

Серия FX3G

С левой стороны базового блока серии FX3G можно подключить до двух адаптерных модулей серии FX3U, не занимающих никаких входов и выходов в базовом блоке.*

Их можно установить с левой стороны базового блока или другого адаптерного модуля, уже подсоединенного к базовому блоку. Для подключения первого адаптерного модуля к базовому блоку необходим коммуникационный адаптер FX3G-CNV-ADP.

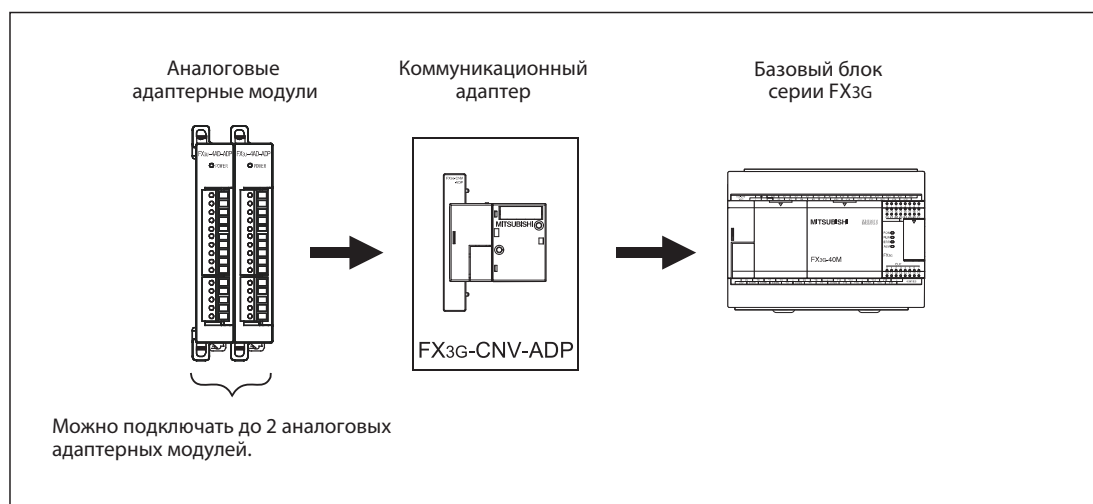


Рис. 1-5: Подключение адаптерных модулей с левой стороны базового блока FX3G

* К базовому блоку FX3G с 14 или 24 входами и выходами можно подключить только один адаптерный модуль. Если в базовый блок FX3G с 40 или 60 входами/выходами вставлены два аналоговых расширительных адаптера (см. предыдущий раздел 1.2.1) то с левой стороны базового блока не может быть подключен ни один аналоговый адаптерный модуль.

ЗАМЕЧАНИЕ

Соблюдайте указания по конфигурированию системы, содержащиеся в аппаратном описании к продуктам серии FX3G.

Серия FX3U

Адаптерные модули подключаются либо непосредственно к базовому блоку, либо к другому адаптерному модулю, уже подсоединенному к базовому блоку. Для подключения первого адаптерного модуля к базовому блоку требуется коммуникационный адаптер FX3U-CNV-BD. Адаптерный модуль можно также подключать к интерфейсным адаптерам FX3U-232-BD, FX3U-422-BD, FX3U-485-BD и FX3U-USB-BD.

С левой стороны базового блока FX3U можно подключить максимум четыре аналоговых адаптерных модуля. Если необходимо скомбинировать высокоскоростные адаптерные модули ввода-вывода, например, FX3U-4HSX-ADP или FX3U-2HSY-ADP, с другими адаптерными модулями, следует вначале подключить к базовому блоку высокоскоростные модули ввода-вывода.

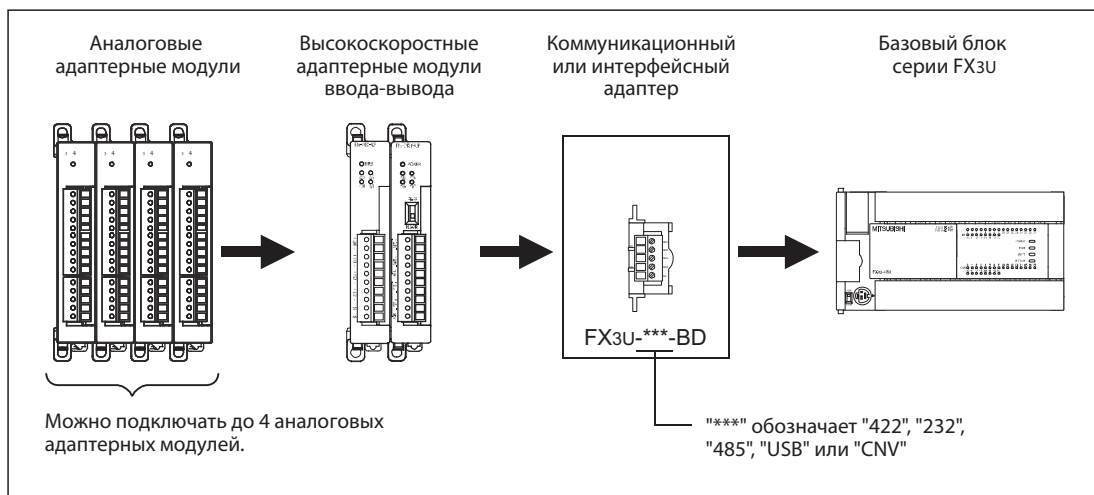


Рис. 1-6: Подключение адаптерных модулей с левой стороны базового блока FX3U

ЗАМЕЧАНИЕ

Соблюдайте указания по конфигурированию системы, содержащиеся в аппаратном описании к продуктам серии FX3U.

Серия FX3UC

Адаптерные модули подключаются либо непосредственно к базовому блоку FX3UC, либо к другому адаптерному модулю, уже подсоединенному к базовому блоку.

С левой стороны базового блока FX3UC можно подключить максимум четыре аналоговых адаптерных модуля.

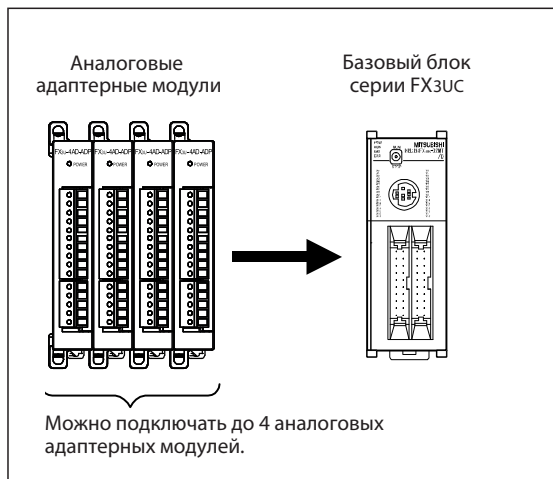


Рис. 1-7: К базовому блоку серии FX3UC адаптерные модули можно подключить непосредственно.

Обмен данными с адаптерными модулями

Адаптерные модули не занимают входы и выходы в базовом блоке. Связь между базовым блоком и адаптерным модулем осуществляется посредством специальных маркеров или регистров, имеющих у различных модулей различное значение.

FX3G	2. Адаптерный модуль	1. Адаптерный модуль
Специальные маркеры	C M8290 по M8299	C M8280 по M8289
Специальные регистры	C D8290 по D8299	C D8280 по D8289

Табл. 1-1: Специальные маркеры и регистры базовых блоков серии FX3G для коммуникации с адаптерными модулями

FX3U/FX3UC	4. Адаптерный модуль	3. Адаптерный модуль	2. Адаптерный модуль	1. Адаптерный модуль
Специальные маркеры	C M8290 по M8299	C M8280 по M8289	C M8270 по M8279	C M8260 по M8269
Специальные регистры	C D8290 по D8299	C D8280 по D8289	C D8270 по D8279	C D8260 по D8269

Табл. 1-2: Специальные маркеры и регистры для коммуникации с адаптерными модулями в случае базовых блоков FX3U и FX3UC

1.2.3 Специальные модули

С правой стороны базового блока MELSEC серии FX можно подключить до восьми специальных модулей. Помимо аналоговых модулей, к специальным модулям относятся также, например, коммуникационные модули и модули позиционирования.

ЗАМЕЧАНИЕ

Учитывайте указания по конфигурированию системы, содержащиеся в описании аппаратуры соответствующей серии FX.

Серия FX3G

Базовый блок FX3G можно сочетать со специальными модулями серии FX2N или FX3U.

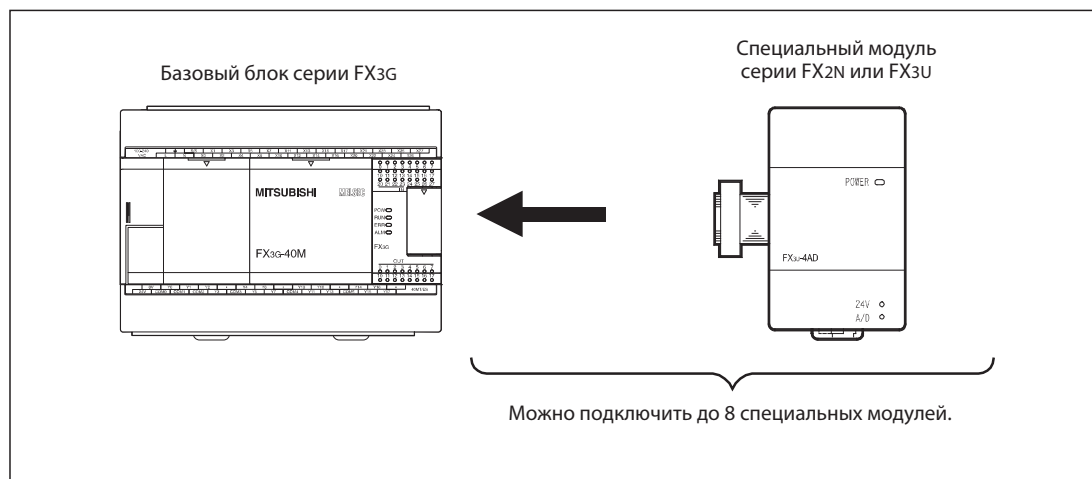


Рис. 1-8: Специальные модули подключаются непосредственно к базовому блоку FX3G

Серия FX3U

К базовому блоку серии FX3U можно подключить специальные модули серии FX0N, FX2N или FX3U.

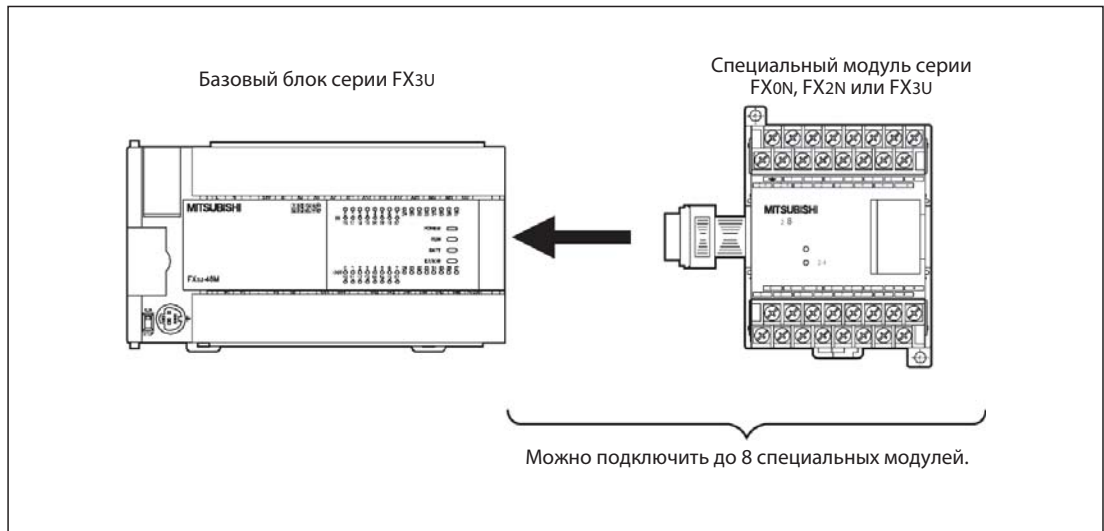


Рис. 1-9: Благодаря подключению специальных модулей программируемый контроллер серии FX3U можно адаптировать для выполнения любой задачи автоматизации.

Серия FX3UC

Базовый блок FX3UC можно сочетать со специальными модулями серии FX0N, FX2N, FX2NC, FX3U или FX3UC. В некоторых случаях для подключения специального модуля необходим коммуникационный адаптер FX2NC-CNV-IF или блок сетевого питания FX3UC-1PS-5V.

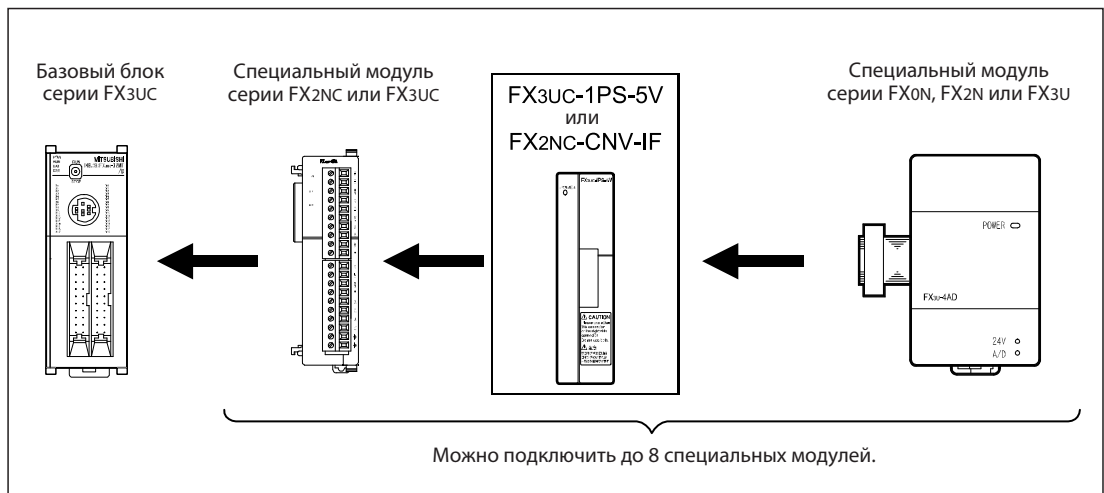


Рис. 1-10: Подключение специальных модулей к базовому блоку FX3UC

Обмен данными со специальными модулями

Каждый специальный модуль занимает в базовом блоке 8 входов и 8 выходов. В специальном модуле предусмотрена область памяти, в которой, например, выполняется промежуточное – буферное – сохранение аналоговых измеренных значений. Из-за данной функции эта область памяти получила название "буферной памяти". К буферной памяти специального модуля может также обращаться базовый блок и, например, считывать измеренные значения или даже заносить туда данные для их последующей обработки специальным модулем (настройки для работы специального модуля, значения, требующие вывода в аналоговом виде и т. д.).

Буферная память может содержать до 32767 отдельных ячеек памяти. В каждом из этих адресов буферной памяти может храниться 16 бит информации. Работа адреса буферной памяти зависит от вида специального модуля, она приводится в описании отдельных специальных модулей.

Для обмена данными между базовым блоком и специальным модулем используются операторы FROM и TO либо – при прямом доступе – операторы MOV.

ЗАМЕЧАНИЯ

Дополнительные сведения по операторам FROM, TO и MOV содержатся в руководстве по программированию продуктов MELSEC серии FX.

В главах этого руководства, относящихся к модулям FX3U-4AD и FX3U-4DA, помимо описания буферной памяти вы также найдете примеры применения прямого доступа к буферной памяти.

1.3 Обзор аналоговых модулей

1.3.1 Расширительный адаптер серии FX3G

Аналоговый модуль ввода

Наименование	Кол-во аналоговых каналов	Диапазон	Разрешение	Описание	Ссылка
FX3G-2AD-BD	2	Напряжение: 0...10 В пост. тока	2.5 мВ (12 бит)	Возможно смешанное применение потенциального и токового ввода.	Раздел 2.1.1 Глава 3
		Ток: 4...20 мА пост. тока	8 мкА (11 бит)		

Табл. 1-3: Расширительный адаптер аналогового ввода MELSEC серии FX3G

Аналоговый модуль вывода

Наименование	Кол-во аналоговых каналов	Диапазон	Разрешение	Описание	Ссылка
FX3G-1DA-BD	1	Напряжение: 0...10 В пост. тока	2.5 мВ (12 бит)	Можно использовать либо токовый, либо потенциальный выход.	Раздел 2.2.1 Глава 6
		Ток: 4...20 мА пост. тока	8 мкА (11 бит)		

Табл. 1-4: Расширительный адаптер аналоговых выходов серии MELSEC FX3G

1.3.2 Адаптерные модули

Аналоговый модуль ввода

Наименование	Кол-во аналоговых каналов	Диапазон	Разрешение	Описание	Ссылка
FX3U-4AD-ADP	4	Напряжение: 0...10 В пост. тока	2.5 мВ (12 бит)	Возможно смешанное применение входов для сигналов тока и напряжения.	Раздел 2.1.2 Глава 4
		Ток: 4...20 мА пост. тока	10 мкА (11 бит)		

Табл. 1-5: Аналоговый адаптерный модуль ввода серии MELSEC FX3U

Аналоговый модуль вывода

Наименование	Кол-во аналоговых каналов	Диапазон	Разрешение	Описание	Ссылка
FX3U-4DA-ADP	4	Напряжение: 0...10 В пост. тока	2.5 мВ (12 бит)	Возможно смешанное применение выходов для сигналов тока и напряжения.	Раздел 2.2.2 Глава 7
		Ток: 4...20 мА пост. тока	4 мкА (12 бит)		

Табл. 1-6: Аналоговый адаптерный модуль вывода MELSEC серии FX3U

Комбинированный модуль аналогового ввода-вывода

Наименование	Кол-во аналоговых каналов	Диапазон	Разрешение	Описание	Ссылка
FX3U-3A-ADP	2 (входа)	Напряжение: 0...10 В пост. тока	2.5 мВ (12 бит)	Возможно смешанное применение потенциального и токового ввода.	Раздел 2.3.1 Глава 9
		Ток: 4...20 мА пост. тока	5 мкА (12 бит)		
	1 (выход)	Напряжение: 0...10 В пост. тока	2.5 мВ (12 бит)	Токовый или потенциальный выход можно использовать одновременно с аналоговыми входами.	
		Ток: 4...20 мА пост. тока	4 мкА (12 бит)		

Табл. 1-7: Комбинированный адаптерный модуль аналогового ввода-вывода MELSEC серии FX3U

Модули регистрации температуры

Наименование	Кол-во аналоговых каналов	Диапазон	Разрешение	Описание	Ссылка
FX3U-4AD-PT-ADP	4	-50 °C...250 °C	0.1 °C	Модуль регистрации температуры для термометрического сопротивления Pt100	Раздел 2.4.1 Глава 10
FX3U-4AD-PTW-ADP	4	-100 °C...600 °C	0.2 °C...0.3 °C		Раздел 2.4.2 Глава 11
FX3U-4AD-PNK-ADP	4	Pt1000: -50 °C...250 °C Ni1000: -45 °C...115 °C	0.1 °C	Модуль регистрации температуры для термометров сопротивления Pt1000 или Ni1000	Раздел 2.4.3 Глава 12
FX3U-4AD-TC-ADP	4	Термопара типа K: -100 °C...1000 °C	0.4 °C	Модуль регистрации температуры для термопар	Раздел 2.4.4 Глава 13
		Термопара типа J: -100 °C...600 °C	0.3 °C		

Табл. 1-8: Адаптерные модули регистрации температуры MELSEC серии FX3U

ЗАМЕЧАНИЕ

Все перечисленные в этой таблице модули могут выводить температуру в градусах Цельсия (°C) или Фаренгейта (°F).

1.3.3 Специальные модули

ЗАМЕЧАНИЕ

Подробное описание аналоговых модулей серии FX2N имеется в руководствах по эксплуатации этих модулей.

Аналоговые модули ввода

Наименование	Кол-во аналоговых каналов	Диапазон	Разрешение	Описание	Ссылка
FX2N-2AD ^①	2	Напряжение: 0...10 В пост. тока	2.5 мВ (12 бит)	<ul style="list-style-type: none"> ● Возможно смешанное применение входов для сигналов тока и напряжения. ● Можно устанавливать смещение и усиление – совместно для обоих каналов. 	Раздел 2.1.3
		Ток: 4...20 мА пост. тока	4 мкА (12 бит)		
FX2N-4AD ^①	4	Напряжение: –10...10 В пост. тока	5 мВ (12 бит со знаком)	<ul style="list-style-type: none"> ● Возможно смешанное применение входов для сигналов тока и напряжения. ● Можно устанавливать смещение и усиление. 	Раздел 2.1.4
		Ток: –20...20 мА пост. тока	10 мкА (11 бит со знаком)		
FX2N-8AD ^①	8	Напряжение: –10...10 В пост. тока	0.63 мВ (15 бит со знаком)	<ul style="list-style-type: none"> ● Возможно смешанное применение входов для сигналов тока, напряжения и термопар. ● Можно устанавливать смещение и усиление.^③ ● Запись регистрируемых значений 	Раздел 2.1.5
		Ток: –20...20 мА пост. тока	2.50 мкА (14 бит со знаком)		
FX3U-4AD ^①	4	Напряжение: –10...10 В пост. тока	0.32 мВ (16 бит со знаком)	<ul style="list-style-type: none"> ● Возможно смешанное применение входов для сигналов тока и напряжения. ● Можно устанавливать смещение и усиление^③ 	Раздел 2.1.6
		Ток: –20...20 мА пост. тока	1.25 мкА (15 бит со знаком)		
FX3UC-4AD ^②	4	Напряжение: –10...10 В пост. тока	0.32 мВ (16 бит со знаком)	<ul style="list-style-type: none"> ● Запись регистрируемых значений 	Глава 5
		Ток: –20...20 мА пост. тока	1.25 мкА (15 бит со знаком)		

Табл. 1-9: Аналоговые модули ввода MELSEC серии FX для подключения к базовому блоку серии FX3G, FX3U или FX3UC

- ① Для подключения этого специального модуля к базовому блоку серии FX3UC необходим либо коммуникационный адаптер FX2NC-CNV-IF, либо блок сетевого питания FX3UC-1PS-5V.
- ② FX3UC-4AD можно подключить только к базовому блоку серии FX3UC.
- ③ Для модулей FX3U-4AD, FX3UC-4AD и FX2N-8AD невозможно установить смещение и усиление для каналов, для которых установлена непосредственная индикация аналоговых значений.

Аналоговые модули вывода

Наименование	Кол-во аналоговых каналов	Диапазон	Разрешение	Описание	Ссылка
FX2N-2DA	2	Напряжение: 0...10 В пост. тока	2.5 мВ (12 бит)	<ul style="list-style-type: none"> ● Возможно смешанное применение одного выхода для сигналов тока и одного – для напряжения. ● Можно устанавливать смещение и усиление – совместно для обоих каналов. 	Раздел 2.2.3
		Ток: 4...20 мА пост. тока	4 мкА, (12 бит)		
FX2N-4DA	4	Напряжение: -10...10 В пост. тока	5 мВ (12 бит со знаком)	<ul style="list-style-type: none"> ● Возможно смешанное применение выходов для сигналов тока и напряжения. ● Можно устанавливать смещение и усиление. 	Раздел 2.2.4
		Ток: 0...20 мА пост. тока	20 мкА (10 бит)		
FX3U-4DA	4	Напряжение: -10...10 В пост. тока	0.32 мВ (16 бит со знаком)	<ul style="list-style-type: none"> ● Возможно смешанное применение выходов для сигналов тока и напряжения. ● Можно устанавливать смещение и усиление * 	Раздел 2.2.5 Глава 8
		Ток: 0...20 мА пост. тока	0.63 мкА (15 бит)		

Табл. 1-10: Аналоговые модули вывода MELSEC серии FX для подключения к базовому блоку серии FX3G, FX3U или FX3UC

* Для модуля FX3U-4DA невозможно установить смещение и усиление для каналов, для которых выбран режим вывода значений в милливольтгах или микроамперах.

ЗАМЕЧАНИЕ

Для подключения указанных в этой таблице модулей к базовому блоку серии FX3UC необходимо либо коммуникационный адаптер FX2NC-CNV-IF, либо блок сетевого питания FX3UC-1PS-5V.

Комбинированные аналоговые модули ввода и вывода

Наименование	Кол-во аналоговых каналов	Диапазон	Разрешение	Описание	Ссылка
FX0N-3A ^①	2 входа	Напряжение: 0...10 В пост. тока	40 мВ (8 бит)	<ul style="list-style-type: none"> ● Оба входа могут использоваться только совместно в качестве входов для сигналов тока или напряжения. Смешанное применение невозможно. ● Можно устанавливать смещение и усиление – совместно для обоих входных каналов. 	Раздел 2.3.2
		Ток: 4...20 мА пост. тока	64 мкА (8 бит)		
	1 выход	Напряжение: 0...10 В пост. тока	40 мВ (8 бит)		
		Ток: 4...20 мА пост. тока	64 мкА (8 бит)		
FX2N-5A	4 входа	Напряжение: –10...10 В пост. тока	0.32 мВ (16 бит со знаком)	<ul style="list-style-type: none"> ● Возможно смешанное применение входов сигналов тока и напряжения. ● Можно устанавливать смещение и усиление^② ● Функция масштабирования 	Раздел 2.3.3
		Ток: –20...20 мА пост. тока	1.25 мкА (15 бит со знаком)		
	1 выход	Напряжение: –10...10 В пост. тока	5 мВ (12 бит со знаком)		
		Ток: 0...20 мА пост. тока	20 мкА (10 бит)		

Табл. 1-11: Комбинированные аналоговые модули ввода и вывода MELSEC серии FX для подключения к базовому блоку серии FX3G, FX3U или FX3UC

- ① FX0N-3A не может быть подключен к базовому блоку серии FX3G.
- ② Для модуля FX2N-5A невозможно установить смещение и усиление для каналов, для которых выбрана непосредственная индикация аналогового значения или режим вывода значений в милливольтгах или микроамперах.

ЗАМЕЧАНИЕ

Для подключения указанных в этой таблице модулей к базовому блоку серии FX3UC необходимо либо коммуникационный адаптер FX2NC-CNV-IF, либо блок сетевого питания FX3UC-1PS-5V.

Модули регистрации температуры и модули регулирования температуры

Наименование	Кол-во аналоговых каналов	Диапазон	Разрешение	Описание	Ссылка
FX2N-8AD	8	Термопара типа K: –100 °C...1200 °C	0.1 °C	<ul style="list-style-type: none"> ● Аналоговый модуль ввода значений тока, напряжения и температуры (подсоединение термопар). ● Возможно смешанное применение входов для тока, напряжения и термопар. ● Запись регистрируемых значений 	Раздел 2.4.5*
		Термопара типа J: –100 °C...600 °C	0.1 °C		
		Термопара типа T: –100 °C...350 °C	0.1 °C		
FX2N-4AD-PT	4	–100 °C...600 °C	0.2...0.3 °C	Модуль регистрации температуры для термометрического сопротивления Pt100	Раздел 2.4.6
FX2N-4AD-TC	4	Термопара типа K: –100 °C...1200 °C	0.4 °C	Модуль регистрации температуры для термопар	Раздел 2.4.7
		Термопара типа J: –100 °C...600 °C	0.3 °C		

Табл. 1-12: Модули для регистрации и регулировки температуры (1)

Наименование	Кол-во аналоговых каналов	Диапазон	Разрешение	Описание	Ссылка
FX2N-2LC	2	Например, посредством термопары типа К: –100 °C...1300 °C	0.1 °C или 1 °C (в зависимости от используемого термодатчика)	<ul style="list-style-type: none"> ● Могут подсоединяться термопары типа К, J, Ч, S, E, Т, В, В, PLII, WRe5-26, U и L, а также термометрическое сопротивление Pt100. ● Встроенный ПИД-регулятор для регулировки двух температур. ● Контроль тока накала при помощи опционального измерительного трансформатора. 	Раздел 2.5.1
		Термометр сопротивления Pt100: –200 °C...600 °C			
FX3U-4LC	4	Например, посредством термопары типа К: –100 °C...1300 °C	0.1 °C или 1 °C (в зависимости от используемого термодатчика)	<ul style="list-style-type: none"> ● Можно подключать термопары типа К, J, R, S, E, Т, В, В, PLII, WRe5-26, U и L, а также термометры сопротивления Pt100 или Pt1000. ● Имеется встроенный ПИД-регулятор для регулирования четырех температур. ● Контроль тока накала при помощи опционального измерительного трансформатора. 	Раздел 2.5.2
		Термометр сопротивления Pt100: –200 °C...600 °C			

Табл. 1-13: Модули для регистрации и регулировки температуры (2)

* Характеристики входов для сигналов тока и напряжения модуля FX2N-8AD представлены в разделе 2.1.5.

ЗАМЕЧАНИЯ

Для подключения указанных в этой таблице модулей к базовому блоку серии FX3UC необходим либо коммуникационный адаптер FX2NC-CNV-IF, либо блок сетевого питания FX3UC-1PS-5V.

Все перечисленные в этой таблице модули могут выводить температуру в градусах Цельсия (°C) или Фаренгейта (°F).

Подробное описание аналоговых модулей FX2N-8AD, FX2N-4AD-PT и FX2N-4AD-TC содержится в руководстве по эксплуатации аналоговых модулей серии FX2N.

Дополнительные сведения по модулю регулировки температуры FX2N-2LC содержится в руководстве по эксплуатации данного модуля.

1.4 Конфигурация системы

На иллюстрациях этого раздела показано, какие аналоговые модули можно использовать в отдельных сериях контроллеров семейства FX.

1.4.1 Базовые блоки серии FX3G

Базовые блоки с 14 или 24 входами и выходами (FX3G-14M□/□, FX3G-24M□/□)

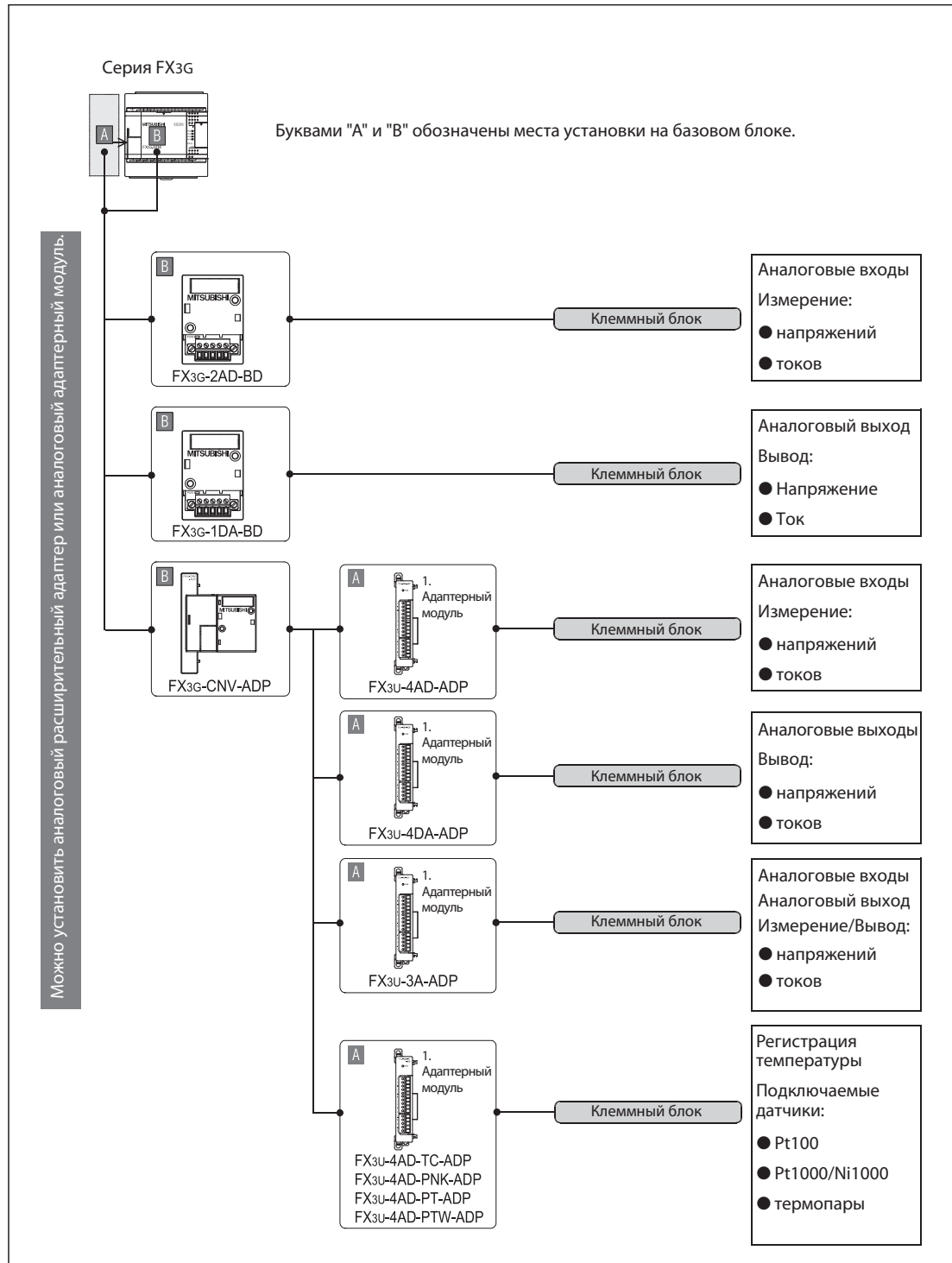


Рис. 1-11: Аналоговые модули, которые можно применять для базового блока FX3G с 14 или 24 входами и выходами

Подключение специальных модулей к базовым блокам серии FX3G

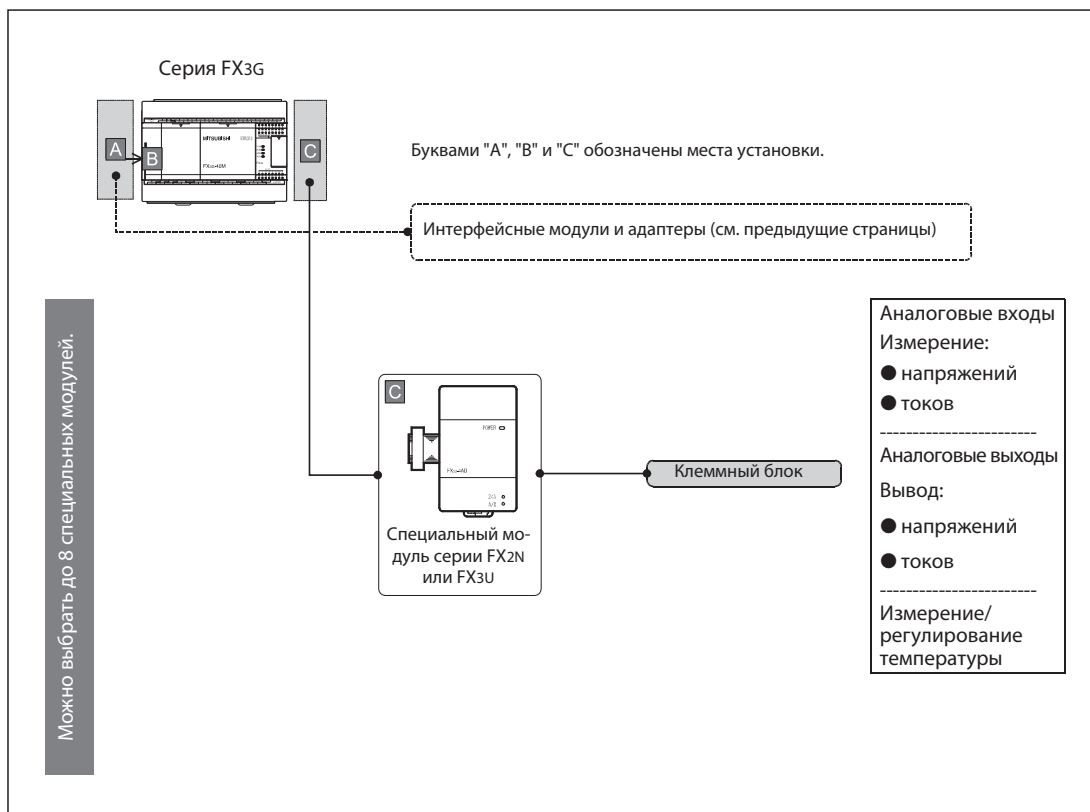


Рис. 1-13: Подключение специальных модулей к базовому блоку серии FX3G

К базовому блоку FX3G можно подключить следующие аналоговые специальные модули.

Серия FX	Аналоговые модули ввода	Аналоговые модули вывод	Комбинированные аналоговые модули ввода/вывода	Модули измерения и регулирования температуры
FX2N	FX2N-2AD, FX2N-4AD, FX2N-8AD	FX2N-2DA, FX2N-4DA	FX2N-5A	FX2N-4AD-PT, FX2N-4AD-TC, FX2N-2LC
FX3U	FX3U-4AD	FX3U-4DA	—	FX3U-4LC

Табл. 1-14: Аналоговые специальные модули для одного базового блока серии FX3G

1.4.2 Базовые блоки серии FX3U

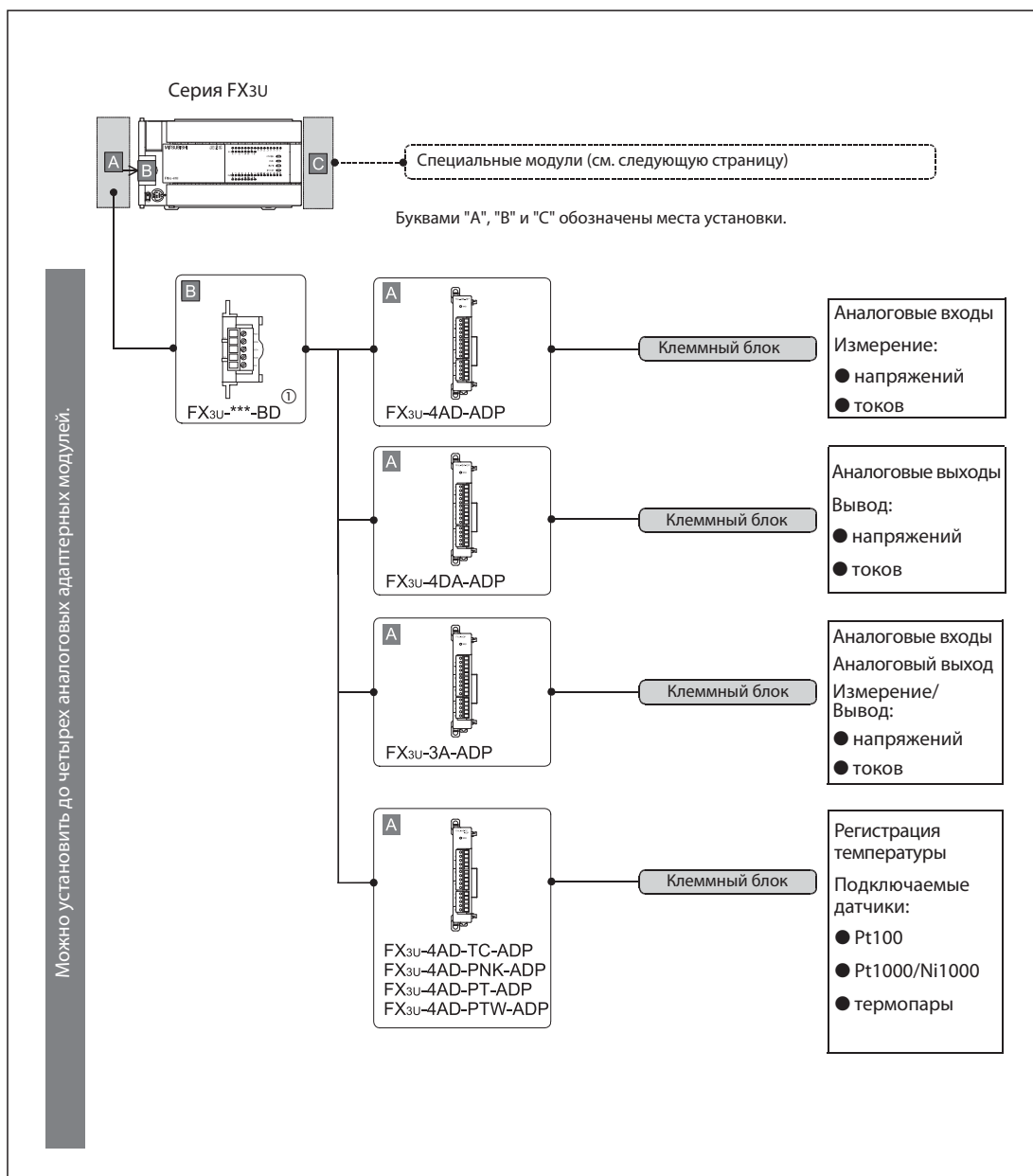


Рис. 1-14: Подключение аналоговых адаптерных модулей к базовому блоку серии FX3U

① FX3U-CNV-BD, FX3U-8AV-BD, FX3U-232-BD, FX3U-422-BD, FX3U-458-BD или FX3U-USB-BD

Подключение специальных модулей к базовым блокам серии FX3U

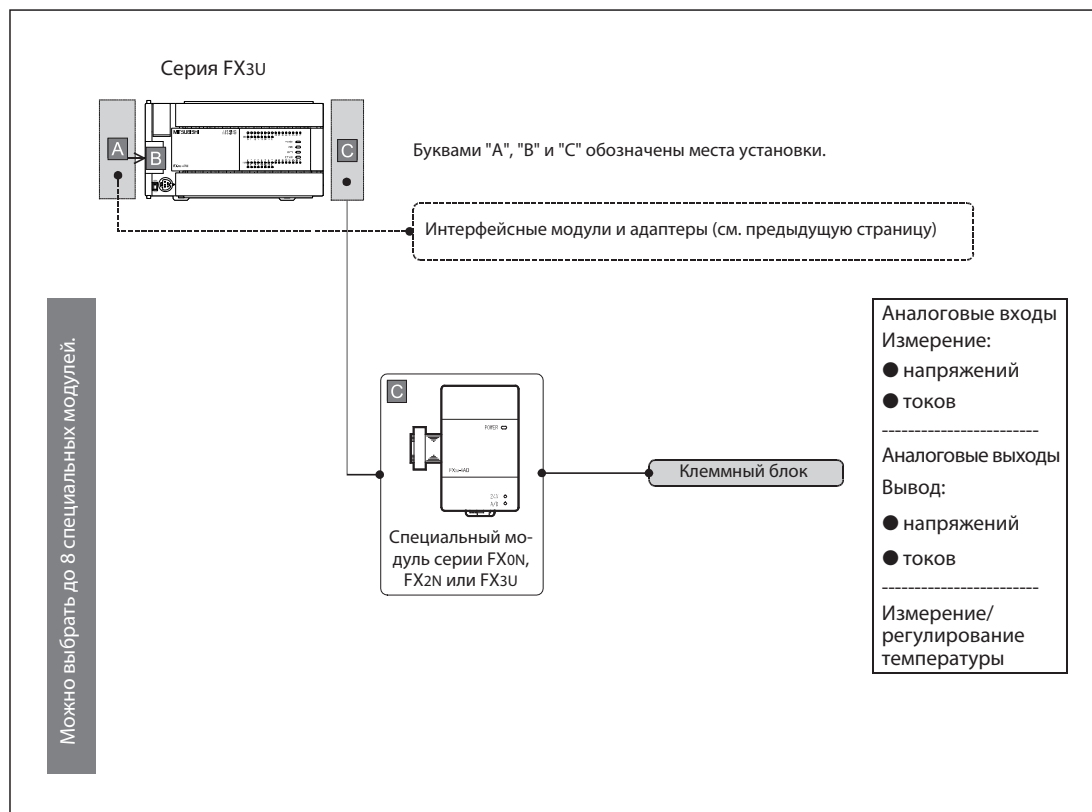


Рис. 1-15: Подключение специальных модулей к базовому блоку серии FX3U

К базовому блоку FX3U можно подключить аналоговые специальные модули, указанные в следующей таблице.

Серия FX	Аналоговые модули ввода	Аналоговые модули вывод	Комбинированные аналоговые модули ввода/вывода	Модули измерения и регулирования температуры
FX0N	—	—	FX0N-3A	—
FX2N	FX2N-2AD, FX2N-4AD, FX2N-8AD	FX2N-2DA, FX2N-4DA	FX2N-5A	FX2N-4AD-PT, FX2N-4AD-TC, FX2N-2LC
FX3U	FX3U-4AD	FX3U-4DA	—	FX3U-4LC

Табл. 1-15: Аналоговые специальные модули для одного базового блока серии FX3U

1.4.3 Базовые блоки серии FX3UC

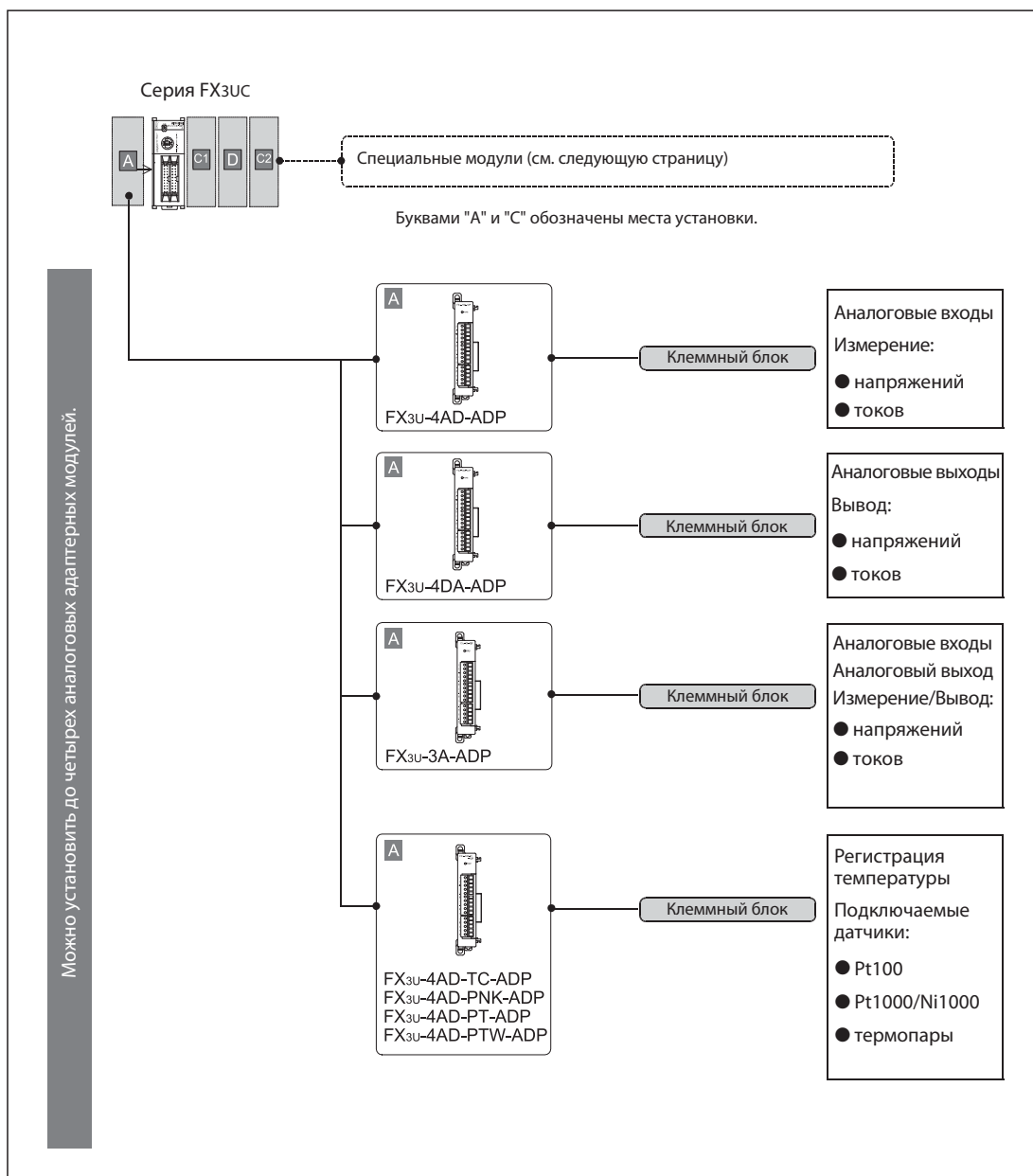


Рис. 1-16: Подключение аналоговых адаптерных модулей к базовому блоку серии FX3UC

Подключение специальных модулей к базовым блокам серии FX3UC

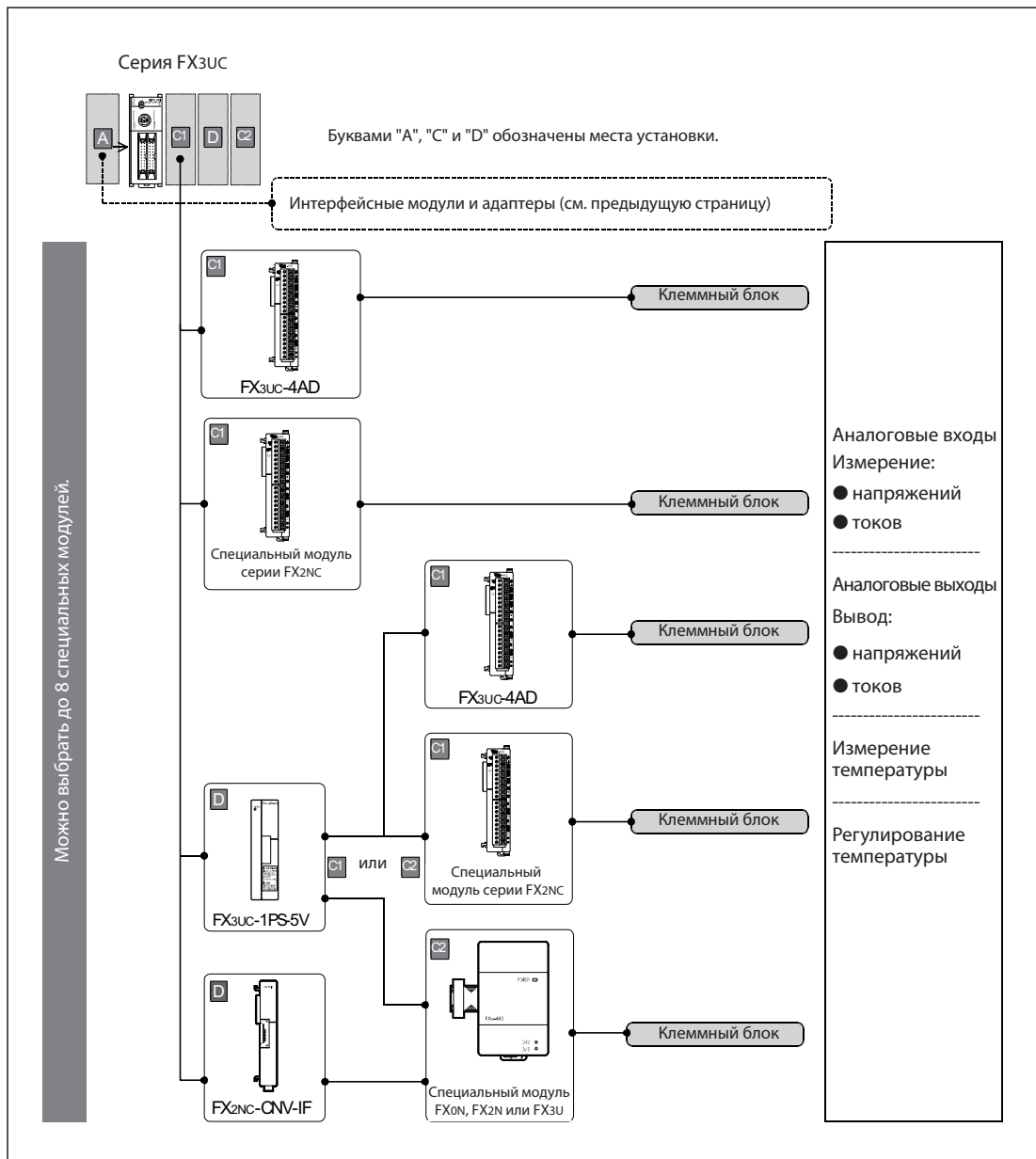


Рис. 1-17: Подключение специальных модулей к базовому блоку серии FX3UC

1.5 Определение серийного номера и версии

На табличке с правой стороны базового блока контроллера среди прочего указан серийный номер блока. По серийному номеру можно определить, когда блок был изготовлен.

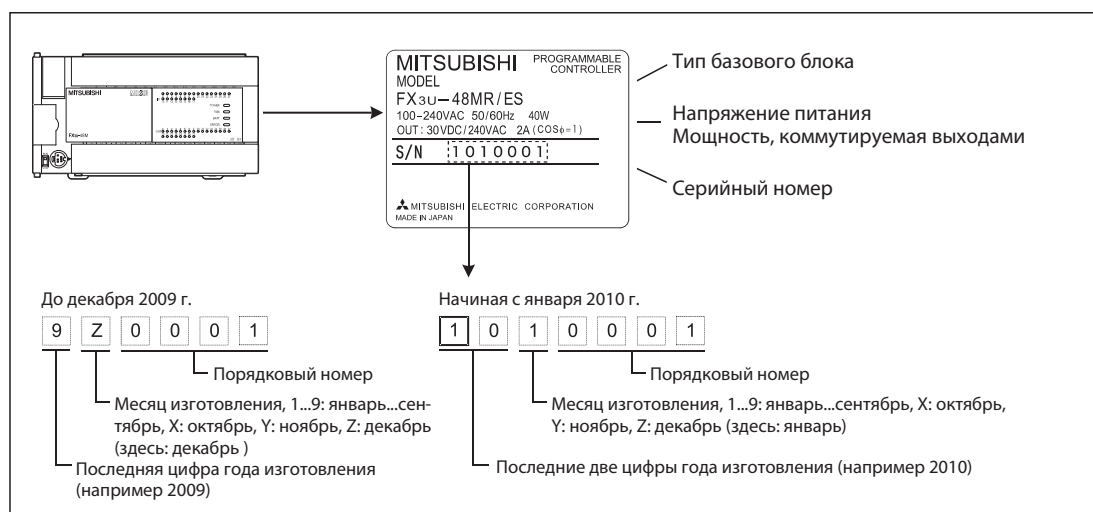


Рис. 1-18: Табличка базового блока MELSEC серии FX3U

Версия базового блока записана в специальный регистр D8001 в виде десятичного числа. Содержимое этого регистра можно считать, например, с помощью программатора, панели управления или модуля индикации.

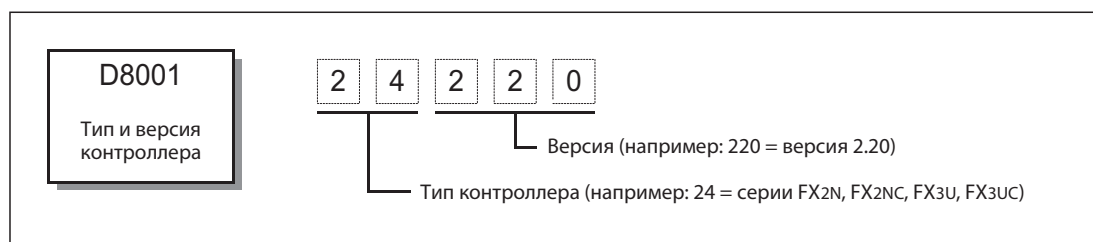


Рис. 1-19: Указание версии базового блока в специальном регистре D8001

Данные "Тип контроллера"	Серия базового блока
22	FX1S
24	FX2N, FX2NC, FX3U, FX3UC
26	FX1N, FX3G

Таб. 1-16: Кодировка типа контроллера в специальном регистре D8001

Указание даты изготовления с передней стороны базовых блоков

В базовых блоках серий FX3G начиная с октября 2008 г. и FX3U/FX3UC. начиная с января 2009 г. месяц и год изготовления указываются с передней стороны блока в виде "LOTxx" или "LOTxxx". Принцип кодировки аналогичен кодировке месяца и года изготовления на табличке данных (см. выше).

Например, маркировка "LOT93" означает, что соответствующий базовый блок изготовлен в марте 2009-го года. Блок с маркировкой "LOT104" изготовлен в апреле 2010-го года.

2 Сравнение модулей

В этой главе сравниваются важнейшие технические характеристики аналоговых модулей, которые могут подключаться к базовому блоку MELSEC серии FX3G, FX3U или FX3UC.

ЗАМЕЧАНИЕ

Другие технические характеристики аналоговых модулей серии FX2N содержатся в руководстве по эксплуатации этих модулей.

Подробное описание аналоговых модулей серии FX3G, FX3U и FX3UC вы найдете в отдельных главах данного Руководства.

2.1 Аналоговые модули ввода

2.1.1 FX3G-2AD-BD

Технические характеристики		FX3G-2AD-BD	
		Вход для сигналов напряжения	Вход для сигналов тока
Количество входных каналов		2	
Диапазон аналоговых входных сигналов		0...10 В пост. тока Входное сопротивление: 198.7 кОм	4...20 мА пост. тока Входное сопротивление: 250 Ом
Минимальная входная величина		-0.5 В пост. тока	-2 мА
Максимальная входная величина		+15 В пост. тока	+30 мА
Смещение		установка невозможна	
Усиление		установка невозможна	
Цифровое разрешение		12 бит, двоичное	11 бит, двоичное
Разрешение		2.5 мВ (10 В/4000)	8 мкА [(20 мА-4 мА)/2000]
Точность	Температура окружающей среды 25 °С ±5 °С	±0.5 % (±50 мВ) на общий диапазон измерения 10 В	±0.5 % (±80 мкА) на общий диапазон измерения 16 мА
	Температура окружающей среды 0 °С...55 °С	±1.0 % (±100 мВ) на общий диапазон измерения 10 В	±1.0 % (±160 мкА) на общий диапазон измерения 16 мА
Время аналогово-цифрового преобразования		180 мкА (данные обновляются в каждом цикле работы программируемого контроллера)	
Входная характеристика			
Изоляция		<ul style="list-style-type: none"> ● Аналоговая и цифровая часть не изолированы относительно друг друга. ● Без изоляции между аналоговыми каналами. 	
Количество занятых входов и выходов в базовом блоке		0 (При расчете количества занимаемых входов и выходов программируемого контроллера учитывать расширительные адаптеры не требуется.)	

Табл. 2-1: Технические данные аналогового расширительного адаптера FX3G-2AD-BD

2.1.2 FX3U-4AD-ADP

Технические характеристики		FX3U-4AD-ADP	
		Вход для сигналов напряжения	Вход для сигналов тока
Количество входных каналов		4	
Диапазон аналоговых входных сигналов		0...10 В пост. тока Входное сопротивление: 194 кОм	4...20 мА пост. тока Входное сопротивление: 250 Ом
Минимальная входная величина		-0.5 В пост. тока	-2 мА
Максимальная входная величина		+15 В пост. тока	+30 мА
Смещение		установка невозможна	
Усиление		установка невозможна	
Цифровое разрешение		12 бит, двоичное	11 бит, двоичное
Разрешение		2.5 мВ (10 В/4000)	10 мкА [(20 мА-4 мА)/1600]
Точность	Температура окружающей среды 25 °С ±5 °С	± 0.5 % (± 50 мВ) на общий диапазон измерения 10 В	± 0.5 % (± 80 мкА) на общий диапазон измерения 16 мА
	Температура окружающей среды 0 °С...55 °С	± 1.0 % (± 100 мВ) на общий диапазон измерения 10 В	± 1.0 % (± 160 мкА) на общий диапазон измерения 16 мА
Время аналогово-цифрового преобразования		<ul style="list-style-type: none"> ● При подключении к базовому блоку серии FX3G: 250 мкс ● При подключении к базовому блоку серии FX3U или FX3UC: 200 мкс (данные обновляются в каждом цикле работы программируемого контроллера)	
Входная характеристика			
Изоляция		<ul style="list-style-type: none"> ● Посредством оптопары между аналоговой и цифровой частью. ● Посредством трансформатора постоянного тока между аналоговыми входами и источником питания. ● Без изоляции между аналоговыми каналами. 	
Количество занятых входов и выходов в базовом блоке		0 (При расчете количества занятых входов и выходов программируемого контроллера адаптерные модули не учитываются).	

Табл. 2-2: Технические характеристики аналогового адаптерного модуля ввода FX3U-4AD-ADP

2.1.3 FX2N-2AD

Технические характеристики	FX2N-2AD	
	Вход для сигналов напряжения	Вход для сигналов тока
Количество входных каналов	2	
Диапазон аналоговых входных сигналов	0...5 В пост. тока 0...10 В пост. тока Входное сопротивление: 200 кОм	4...20 мА пост. тока Входное сопротивление: 250 Ом
Минимальная входная величина	-0.5 В пост. тока	-2 мА
Максимальная входная величина	+15 В пост. тока	+60 мА
Смещение ^①	0...1 В	0...4 мА
Усиление ^②	5...10 В	20 мА
Цифровое разрешение	12 бит, двоичное	
Разрешение ^③	2.5 мВ (10 В/4000)	4 мкА [(20 мА-4 мА)/4000]
Точность (Температура окружающей среды 0...55 °С)	±1% (±100 мВ) на общий диапазон измерения 10 В	±1% (±160 мкА) на общий диапазон измерения 16 мА
Время аналогово-цифрового преобразования	2.5 мс/канал (работа синхронизируется с программным циклом)	
Входная характеристика		
Изоляция	<ul style="list-style-type: none"> ● Посредством оптопары между аналоговой и цифровой частью. ● Без изоляции между аналоговыми каналами. 	
Количество занятых входов и выходов в базовом блоке	8 (входы или выходы на выбор)	

Табл. 2-3: Технические характеристики аналогового модуля ввода FX2N-2AD

- ① Значением смещения является величина, считываемая при цифровом значении "0". Для модуля FX2N-2AD смещение устанавливается с помощью подстроечного потенциометра.
- ② Значением усиления является величина, считываемая при цифровом значении "4000". Для модуля FX2N-2AD усиление устанавливается с помощью подстроечного потенциометра.
- ③ Установка усиления и смещения также позволяет изменить разрешение.

2.1.4 FX2N-4AD

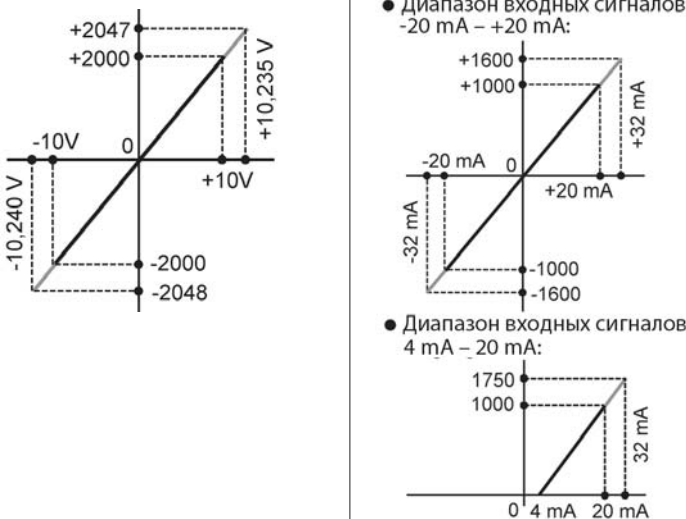
Технические характеристики	FX2N-4AD	
	Вход для сигналов напряжения	Вход для сигналов тока
Количество входных каналов	4	
Диапазон аналоговых входных сигналов	-10...+10 В пост. тока Входное сопротивление: 200 кОм	-20...+20 мА пост. тока 4...20 мА пост. тока Входное сопротивление: 250 Ом
Минимальная входная величина	-15 В пост. тока	-32 мА
Максимальная входная величина	+15 В пост. тока	+32 мА
Смещение ^①	-5...+5 В ^③	-20...+20 мА ^④
Усиление ^②	-4...+15 В ^③	-16...+32 мА ^④
Цифровое разрешение	12 бит, двоичное (со знаком)	11 бит, двоичное (со знаком)
Разрешение	5 мВ (20 В/4000)	20 мкА (40 мА/4000)
Точность (Температура окружающей среды 0...55 °С)	±1% (±200 мВ) на общий диапазон измерения 20 В	±1% (±400 мкА) на общий диапазон измерения 40 мА и диапазон измерения 4...20 мА
Время аналогово-цифрового преобразования	15 мс/канал (обычный режим) 6 мс/канал (высокоскоростной режим)	
Входная характеристика	 <p>● Диапазон входных сигналов -20 мА – +20 мА:</p> <p>● Диапазон входных сигналов 4 мА – 20 мА:</p>	
Изоляция	<ul style="list-style-type: none"> ● Посредством оптопары между аналоговой и цифровой частью. ● Посредством трансформатора постоянного тока между аналоговыми входами и источником питания. ● Без изоляции между аналоговыми каналами. 	
Количество занятых входов и выходов в базовом блоке	8 (входы или выходы на выбор)	

Табл. 2-4: Технические характеристики аналогового модуля ввода FX2N-4AD

- ① Значением смещения является величина, считываемая при цифровом значении "0". Установка смещения не изменяет разрешение.
- ② Значением усиления является величина, считываемая при цифровом значении "1000". Установка усиления не изменяет разрешение.
- ③ Установка усиления и смещения должна удовлетворять следующим требованиям:
1 В ≤ (усиление - смещение) ≤ 15 В
- ④ Установка усиления и смещения должна удовлетворять следующим требованиям:
4 мА ≤ (усиление - смещение) ≤ 32 мА

2.1.5 FX2N-8AD

Технические характеристики		FX2N-8AD	
		Вход для сигналов напряжения	Вход для сигналов тока
Входные каналы		8	
Диапазон аналоговых входных сигналов		-10 ... +10 В пост. тока Входное сопротивление: 200 кОм	-20...+20 мА пост. тока, 4...20 мА Входное сопротивление: 250 Ом
Минимальная входная величина		-15 В пост. тока	-30 мА
Макс. входная величина		+15 В пост. тока	+30 мА
Смещение ^①		-10...+9 В ^③	-20...+17 мА ^④
Усиление ^②		-9...+10 В ^③	-17...+30 мА ^④
Цифровое разрешение ^⑤		15 бит, двоичное (со знаком)	14 бит, двоичное (со знаком)
Разрешение		0.63 мВ (20 В/32000) 2.5 мВ (20 В/8000)	2.50 мкА (40 мА/16000) 2.00 мкА (16 мА/8000)
Точность	Температура окружающей среды 25 °С ±5 °С	±0.3 % (±60 мВ) на общий диапазон измерения 20 В	±0.3 % (±120 мкА) на общий диапазон измерения 40 мА и диапазон измерения 4...20 мА
	Температура окружающей среды 0 °С...55 °С	±0.5 % (±100 мВ) на общий диапазон измерения 20 В	±0.5 % (±200 мкА) на общий диапазон измерения 40 мА и диапазон измерения 4...20 мА
Время аналогово-цифрового преобразования		500 мксек/канал (если хотя бы один вход используется для измерения температуры, время преобразования увеличивается до 1 мс/канал)	
Входная характеристика		<p>● Режим ввода "0" (-10 В...+10 В)</p>	<p>● Режим ввода "6" (-20 мА...+20 мА)</p> <p>● Режим ввода "3" (4 мА...20 мА)</p>
Изоляция		<ul style="list-style-type: none"> ● Посредством оптопары между аналоговой и цифровой частью. ● Посредством трансформатора постоянного тока между аналоговыми входами и источником питания. ● Без изоляции между аналоговыми каналами. 	
Занятые входы и выходы в базовом блоке		8 (входы или выходы на выбор)	

Табл. 2-5: Технические характеристики аналогового модуля ввода FX2N-8AD

- ① Значением смещения является величина, считываемая при цифровом значении "0". Установка смещения не изменяет разрешение. Невозможна установка смещения для тех каналов, для которых установлена непосредственная индикация аналогового значения.
- ② Значением усиления является аналоговый входной сигнал, при котором цифровое значение на выходе соответствует установленной для каждого из режимов ввода эталонной величине. Установка усиления не изменяет разрешение. Невозможна установка усиления для тех каналов, для которых установлена непосредственная индикация аналогового значения.
- ③ Установка усиления и смещения должна удовлетворять следующим требованиям: $1 \text{ В} \leq (\text{усиление} - \text{смещение})$
- ④ Установка усиления и смещения должна удовлетворять следующим требованиям: $4 \text{ мА} \leq (\text{усиление} - \text{смещение}) \leq 30 \text{ мА}$
- ⑤ Разрешение и входная характеристика зависят от установленного режима работы.

2.1.6 FX3U-4AD/FX3UC-4AD

Технические характеристики		FX3U-4AD/ FX3UC-4AD	
		Вход для сигналов напряжения	Вход для сигналов тока
Входные каналы		4	
Диапазон аналоговых входных сигналов		-10 ... +10 В пост. тока Входное сопротивление: 200 кОм	-20...+20 мА пост. тока, 4...20 мА Входное сопротивление: 250 Ом
Минимальная входная величина		-15 В пост. тока	-30 мА
Макс. входная величина		+15 В пост. тока	+30 мА
Смещение ^①		-10...+9 В ^③	-20...+17 мА ^④
Усиление ^②		-9...+10 В ^③	-17...+30 мА ^④
Цифровое разрешение		16 бит, двоичное (со знаком)	15 бит, двоичное (со знаком)
Разрешение		0.32 мВ (20 В/64000) 2.5 мВ (20 В/8000)	1.25 мкА (40 мА/32000) 5.00 мкА (16 мА/8000)
Точность	Температура окружающей среды 25 °С ±5 °С	±0.3 % (±60 мВ) на общий диапазон измерения 20 В	±0.5 % (±200 мкА) на общий диапазон измерения 40 мА и диапазон измерения 4...20 мА
	Температура окружающей среды 0 °С...55 °С	±0.5 % (±100 мВ) на общий диапазон измерения 20 В	±1.0 % (±400 мкА) на общий диапазон измерения 40 мА и диапазон измерения 4...20 мА
Время аналогово-цифрового преобразования		500 мксек/канал (если хотя бы к одному из входов применен цифровой фильтр, время преобразования увеличивается до 5 мс/канал)	
Входная характеристика		<p>● Режим ввода "0" (-10 В...+10 В)</p>	<p>● Режим ввода "6" (-20 мА...+20 мА)</p> <p>● Режим ввода "3" (4 мА...20 мА)</p>
Изоляция		<ul style="list-style-type: none"> ● Посредством оптопары между аналоговой и цифровой частью. ● Посредством трансформатора постоянного тока между аналоговыми входами и источником питания. ● Без изоляции между аналоговыми каналами. 	
Занятые входы и выходы в базовом блоке		8 (входы или выходы на выбор)	

Табл. 2-6: Технические характеристики аналоговых модулей ввода FX3U-4AD и FX3UC-4AD

- ① Значением смещения является величина, считываемая при цифровом значении "0". Установка смещения не изменяет разрешение. Невозможна установка смещения для тех каналов, для которых установлена непосредственная индикация аналогового значения.
- ② Значением усиления является аналоговый входной сигнал, при котором цифровое значение на выходе соответствует установленной для каждого из режимов ввода эталонной величине. Установка усиления не изменяет разрешение. Невозможна установка усиления для тех каналов, для которых установлена непосредственная индикация аналогового значения.
- ③ Установка усиления и смещения должна удовлетворять следующим требованиям: $1 \text{ В} \leq (\text{усиление} - \text{смещение})$
- ④ Установка усиления и смещения должна удовлетворять следующим требованиям: $3 \text{ мА} \leq (\text{усиление} - \text{смещение}) \leq 30 \text{ мА}$

2.2 Аналоговые модули вывода

2.2.1 FX3G-1DA-BD

Технические характеристики		FX3G-1DA-BD	
		Выход для сигналов напряжения	Выход для сигналов тока
Количество выходных каналов		1	
Диапазон аналоговых выходных сигналов		0...10 В пост. тока Сопrotивление нагрузки: 2 кОм ...1 МОм	4...20 мА пост. тока Сопrotивление нагрузки: макс. 500 Ом
Смещение		установка невозможна	
Усиление		установка невозможна	
Цифровое разрешение		12 бит, двоичное	11 бит, двоичное
Разрешение		2.5 мВ (10 В/4000)	8 мкА [(20 мА-4 мА)/2000]
Точность	Температура окружающей среды 25 °C ±5 °C	±0.5 % (±50 мВ) на общий диапазон вывода 10 В ^①	±0.5 % (±80 мкА) на общий диапазон вывода 16 мА
	Температура окружающей среды 0 °C...55 °C	±1.0 % (±100 мВ) на общий диапазон вывода 10 В ^①	±1.0 % (±160 мкА) на общий диапазон вывода 16 мА
Время цифро-аналогового преобразования		60 мкс (данные обновляются в каждом цикле работы программируемого контроллера)	
Выходная характеристика			
Изоляция		Аналоговая и цифровая часть не изолированы относительно друг друга.	
Количество занятых входов и выходов в базовом блоке		0 (При расчете количества занимаемых входов и выходов программируемого контроллера учитывать расширительные адаптеры не требуется.)	

Табл. 2-7: Технические характеристики аналогового расширительного адаптера FX3G-1DA-BD

- ^① Расширительный адаптер FX3G-1DA-BD на заводе-изготовителе калибруется на сопротивление нагрузки 2 кОм. Если сопротивление нагрузки превышает 2 кОм, выходное напряжение немного возрастает. При сопротивлении нагрузки 1 МОм выходное напряжение приблизительно на 2 % превышает правильное значение.

ЗАМЕЧАНИЕ

При выводе напряжения имеется мертвая зона вблизи 0 вольт. В этой зоне аналоговое выходное значение может несколько отличаться от цифрового входного значения.

2.2.2

FX3U-4DA-ADP

Технические характеристики		FX3U-4DA-ADP	
		Выход для сигналов напряжения	Выход для сигналов тока
Количество выходных каналов		4	
Диапазон аналоговых выходных сигналов		0...10 В пост. тока Сопротивление нагрузки: 5 кОм...1 МОм	4...20 мА пост. тока Сопротивление нагрузки: макс. 500 Ом
Смещение		установка невозможна	
Усиление		установка невозможна	
Цифровое разрешение		12 бит, двоичное	
Разрешение		2.5 мВ (10 В/4000)	4 мкА [(20 мА-4 мА)/4000]
Точность	Температура окружающей среды 25 °С ± 5 °С	± 0.5 % (± 50 мВ) на общий диапазон вывода 10 В ^①	± 0.5 % (± 80 мкА) на общий диапазон вывода 16 мА
	Температура окружающей среды 0 °С...55 °С	± 1.0 % (± 100 мВ) на общий диапазон вывода 10 В ^①	± 1.0 % (± 160 мкА) на общий диапазон вывода 16 мА
Время цифро-аналогового преобразования		<ul style="list-style-type: none"> ● При подключении к базовому блоку серии FX3G: 250 мкс ● При подключении к базовому блоку серии FX3U или FX3UC: 200 мкс (данные обновляются в каждом цикле работы программируемого контроллера)	
Выходная характеристика			
Изоляция		<ul style="list-style-type: none"> ● Посредством оптопары между аналоговой и цифровой частью. ● Посредством трансформатора постоянного тока между аналоговыми выходами и источником питания. ● Без изоляции между аналоговыми каналами. 	
Количество занятых входов и выходов в базовом блоке		0 (При расчете количества занятых входов и выходов программируемого контроллера адаптерные модули не учитываются).	

Табл. 2-8: Технические характеристики аналогового адаптерного модуля вывода FX3U-4DA-ADP

^① Если сопротивление нагрузки R_L составляет менее 5 кОм, то для точности к значению необходимо прибавить n , определяемое по следующей формуле:

$$n = \frac{47 \times 100}{R_L + 47} - 0,9 [\%]$$

на каждые 1 % прибавляется 100 мВ.

2.2.3 FX2N-2DA

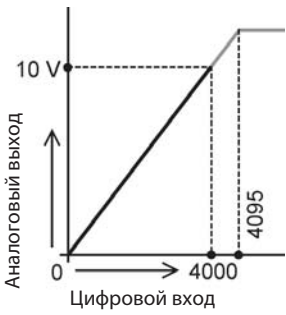
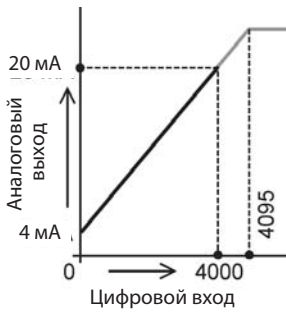
Технические характеристики	FX2N-2DA	
	Выход для сигналов напряжения	Выход для сигналов тока
Количество выходных каналов	2	
Диапазон аналоговых выходных сигналов	0...10 В пост. тока 0...5 В пост. тока Сопротивление нагрузки: 2 кОм ...1 МОм	4...20 мА пост. тока Сопротивление нагрузки: макс. 400 Ом
Смещение ^①	0...1 В	4 мА
Усиление ^②	5...10 В	20 мА
Цифровое разрешение	12 бит, двоичное	
Разрешение ^③	2.5 мВ (10 В/4000)	4 мкА [(20 мА-4 мА)/4000]
Точность	±0.1 В (в это значения не включены колебания нагрузки)	±0.16 мА
Время цифро-аналогового преобразования	4 мс/канал (работа синхронизируется с программным циклом)	
Выходная характеристика		
	Для цифровых входных значений более 12 бит, действительны только младшие 12 бит; все дополнительные (старшие) биты игнорируются.	
Изоляция	<ul style="list-style-type: none"> ● Посредством оптопары между аналоговой и цифровой частью. ● Без изоляции между аналоговыми каналами. 	
Количество занятых входов и выходов в базовом блоке	8	

Табл. 2-9: Технические характеристики аналогового модуля вывода FX2N-2DA

- ① Значением смещения является величина, выводимая при цифровом значении "0". Для модуля FX2N-2DA смещение устанавливается с помощью подстроечного потенциометра.
- ② Значением усиления является величина, выводимая при цифровом значении "4000". Для модуля FX2N-2DA усиление устанавливается с помощью подстроечного потенциометра.
- ③ Установка усиления и смещения также позволяет изменить разрешение.

2.2.4 FX2N-4DA

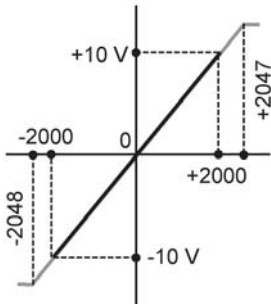
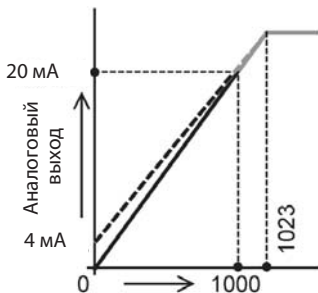
Технические характеристики	FX2N-4DA	
	Выход для сигналов напряжения	Выход для сигналов тока
Количество выходных каналов	4	
Диапазон аналоговых выходных сигналов	-10...+10 В пост. тока Сопротивление нагрузки: 2 кОм ...1 МОм	0...+20 мА пост. тока 4...20 мА пост. тока Сопротивление нагрузки: макс. 500 Ом
Смещение ^①	-5...+5 В ^③	-20...+20 мА ^④
Усиление ^②	макс. 15 В и (усиление – смещение) ≥ 1 В ^③	макс. 32 мА и (усиление – смещение) ≥ 4 мА ^④
Цифровое разрешение	12 бит, двоичное (со знаком)	10 бит, двоичное
Разрешение ^{①②}	5 мВ (10 В/2000)	20 мкА (20 мА/1000)
Точность	$\pm 1\%$ (± 200 мВ) на общий диапазон вывода 20 В (в это значение не включены колебания нагрузки)	$\pm 1\%$ (± 400 мкА) на общий диапазон вывода 40 мА и диапазон вывода 4...20 мА
Время цифро-аналогового преобразования	2,1 мс/канал (независимо от количества выбранных каналов)	
Выходная характеристика	<ul style="list-style-type: none"> Режим вывода "0" (-10 В...+10 В) 	<ul style="list-style-type: none"> Режим вывода "2" (0...20 мА) и "1" (4...20 мА) 
Изоляция	<ul style="list-style-type: none"> Посредством оптопары между аналоговой и цифровой частью. Посредством трансформатора постоянного тока между аналоговыми выходами и источником питания. Без изоляции между аналоговыми каналами. 	
Количество занятых входов и выходов в базовом блоке	8	

Табл. 2-10: Технические характеристики аналогового модуля вывода FX2N-4DA

- ① Значением смещения является величина, выводимая при цифровом значении "0". Установка смещения не изменяет разрешение.
- ② Значением усиления является величина, выводимая при цифровом значении "1000". Установка усиления не изменяет разрешение.
- ③ Установка усиления и смещения должна удовлетворять следующие требования: $1 \text{ В} \leq (\text{усиление} - \text{смещение}) \leq 15 \text{ В}$
- ④ Установка усиления и смещения должна удовлетворять следующие требования: $4 \text{ мА} \leq (\text{усиление} - \text{смещение}) \leq 32 \text{ мА}$

2.2.5 FX3U-4DA

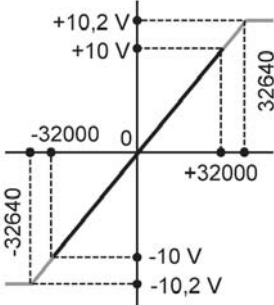
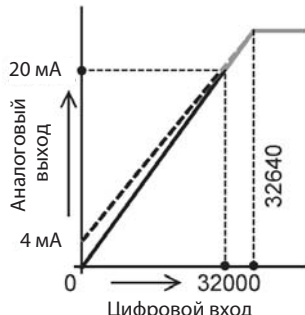
Технические характеристики	FX3U-4DA		
	Выход для сигналов напряжения	Выход для сигналов тока	
Количество выходных каналов	4		
Диапазон аналоговых выходных сигналов	-10...+10 В пост. тока Сопrotивление нагрузки: 1 кОм ...1 МОм	0...+20 мА пост. тока 4...20 мА пост. тока Сопrotивление нагрузки: макс. 500 Ом	
Смещение ^①	-10...+9 В ^③	0...+17 мА ^④	
Усиление ^②	-9...+10 В ^③	3...+30 мА ^④	
Цифровое разрешение	16 бит, двоичное (со знаком)	15 бит, двоичное	
Разрешение ^{①②}	0.32 мВ (20 В/64000)	0.63 мкА (20 мА/32000)	
Точность	Температура окружающей среды 25 °С ±5 °С	±0.3 % (±60 мВ) на общий диапазон вывода 20 В ^⑤	±0.3 % (±60 мкА) на общий диапазон вывода 20 мА и диапазон вывода 4...20 мА
	Температура окружающей среды 0 °С...55 °С	±0.5 % (±100 мВ) на общий диапазон вывода 20 В ^⑤	±0.5 % (±100 мкА) на общий диапазон вывода 20 мА и диапазон вывода 4...20 мА
Время цифро-аналогового преобразования	1 мс/канал (независимо от количества выбранных каналов)		
Выходная характеристика	<ul style="list-style-type: none"> ● Режим вывода "0" (-10 В...+10 В) 	<ul style="list-style-type: none"> ● Режим вывода "2" (0...20 мА) и "3" (4...20 мА) 	
Изоляция	<ul style="list-style-type: none"> ● Посредством оптопары между аналоговой и цифровой частью. ● Посредством трансформатора постоянного тока между аналоговыми выходами и источником питания. ● Без изоляции между аналоговыми каналами. 		
Количество занятых входов и выходов в базовом блоке	8		

Табл. 2-11: Технические характеристики аналогового модуля вывода FX3U-4DA

- ① Значением смещения является величина, выводимая при цифровом значении "0". Установка смещения не изменяет разрешение.
- ② Значением усиления является аналоговое значение, выводимое в том случае, когда цифровое значение на входе соответствует определенной эталонной величине. Установка усиления не изменяет разрешение.
- ③ Установка усиления и смещения должна удовлетворять следующим требованиям: $1 \text{ В} \leq (\text{усиление} - \text{смещение}) \leq 10 \text{ В}$
- ④ Установка усиления и смещения должна удовлетворять следующим требованиям: $3 \text{ мА} \leq (\text{усиление} - \text{смещение}) \leq 30 \text{ мА}$
- ⑤ В этих значения учтена поправка колебаний нагрузки.

2.3 Комбинированные аналоговые модули ввода/вывода

2.3.1 FX3U-3A-ADP

Аналоговые входы

Технические характеристики		FX3U-3A-ADP	
		Вход для сигналов напряжения	Вход для сигналов тока
Количество входных каналов		2	
Диапазон аналоговых входных сигналов		0...10 В пост. тока Входное сопротивление: 198.7 кОм	4...20 мА пост. тока Входное сопротивление: 250 Ом
Минимальная входная величина		-0.5 В пост. тока	-2 мА
Максимальная входная величина		+15 В пост. тока	+30 мА
Смещение		установка невозможна	
Усиление		установка невозможна	
Цифровое разрешение		12 бит, двоичное	
Разрешение		2.5 мВ (10 В/4000)	5 мкА [(20 мА-4 мА)/3200]
Точность	Температура окружающей среды 25 °С ±5 °С	±0.5 % (±50 мВ) на общий диапазон измерения 10 В	±0.5 % (±80 мкА) на общий диапазон измерения 16 мА
	Температура окружающей среды 0 °С...55 °С	±1.0 % (±100 мВ) на общий диапазон измерения 10 В	±1.0 % (±160 мкА) на общий диапазон измерения 16 мА
Время аналогово-цифрового преобразования		<ul style="list-style-type: none"> ● При подключении к базовому блоку серии FX3G: 90 мкс для каждого активного входного канала (данные преобразуются синхронно с циклом контроллера). ● При подключении к базовому блоку серии FX3U или FX3UC: 80 мкс для каждого активного входного канала (данные преобразуются синхронно с циклом контроллера). 	
Входная характеристика			

Табл. 2-12: Технические характеристики аналоговых выходов модуля FX3U-3A-ADP

Аналоговый выход

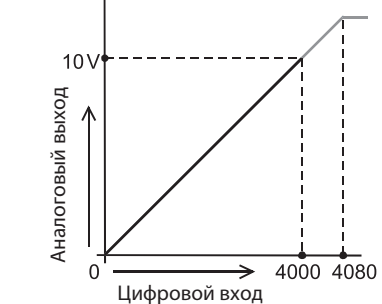
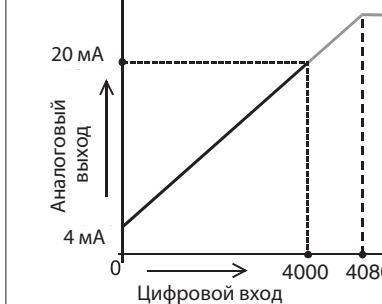
Технические характеристики		FX3U-3A-ADP	
		Выход для сигналов напряжения	Выход для сигналов тока
Количество выходных каналов		1	
Диапазон аналоговых выходных сигналов		0...10 В пост. тока Спротивление нагрузки: 5 кОм...1 МОм	4...20 мА пост. тока Спротивление нагрузки: макс. 500 Ом
Смещение		установка невозможна	
Усиление		установка невозможна	
Цифровое разрешение		12 бит, двоичное	
Разрешение		2.5 мВ (10 В/4000)	4 мкА [(20 мА-4 мА)/4000]
Точность	Температура окружающей среды 25 °C ±5 °C	±0.5 % (±50 мВ) на общий диапазон вывода 10 В ^①	±0.5 % (±80 мкА) на общий диапазон вывода 16 мА
	Температура окружающей среды 0 °C...55 °C	±1.0 % (±100 мВ) на общий диапазон вывода 10 В ^①	±1.0 % (±160 мкА) на общий диапазон вывода 16 мА
Время цифро-аналогового преобразования		<ul style="list-style-type: none"> ● При подключении к базовому блоку серии FX3G: 50 мкс ● При подключении к базовому блоку серии FX3U или FX3UC: 40 мкс (данные обновляются в каждом цикле работы программируемого контроллера)	
Выходная характеристика			

Табл. 2-13: Технические характеристики аналогового выхода модуля FX3U-3A-ADP

^① Если сопротивление нагрузки R_L составляет менее 5 кОм, то для точности к значению необходимо прибавить n , определяемое по следующей формуле:

$$n = \frac{47 \times 100}{R_L + 47} - 0,9 [\%]$$

На каждые 1 % прибавляется 100 мВ.

Общие характеристики

Технические характеристики		FX3U-3A-ADP
Изоляция		<ul style="list-style-type: none"> ● Посредством оптопары между аналоговой и цифровой частью. ● Посредством преобразователя постоянного тока между аналоговыми входами/выходами и питанием. ● Без изоляции между аналоговыми каналами.
Количество занятых входов и выходов в базовом блоке		0 (При расчете количества занятых входов и выходов программируемого контроллера адаптерные модули не учитываются).

Табл. 2-14: Общие технические характеристики модуля FX3U-3A-ADP

2.3.2 FX0N-3A

Аналоговые входы

Технические характеристики	FX0N-3A	
	Вход для сигналов напряжения	Вход для сигналов тока
Количество входных каналов	2	
Диапазон аналоговых входных сигналов	0...5 В пост. тока 0...10 В пост. тока Входное сопротивление: 200 кОм	4...20 мА пост. тока Входное сопротивление: 250 Ом
Минимальная входная величина	-0,5 В пост. тока	-2 мА
Максимальная входная величина	+15 В пост. тока	+60 мА
Смещение ^①	0...1 В	0...4 мА
Усиление ^②	5...10 В	20 мА
Цифровое разрешение	8 бит, двоичное (цифровые величины от 0 до 250)	
Разрешение ^③	40 мВ (10 В/250)	64 мкА [(20 мА-4 мА)/250]
Точность	±0.1 В	±0.16 мА
Время аналогово-цифрового преобразования	(Время выполнения оператора T0) x 2 + время выполнения оператора FROM (Работа синхронизируется с программным циклом.)	
Входная характеристика		

Табл. 2-15: Технические характеристики аналоговых выходов модуля FX0N-3A

- ① Значением смещения является величина, считываемая при цифровом значении "0". Для модуля FX0N-3A смещение устанавливается с помощью подстроечного потенциометра.
- ② Значением усиления является величина, считываемая при цифровом значении "250". Для модуля FX0N-3A усиление устанавливается с помощью подстроечного потенциометра.
- ③ Установка усиления и смещения также позволяет изменить разрешение.

ЗАМЕЧАНИЕ

Оба входа могут использоваться только совместно в качестве входов для сигналов тока или напряжения. Смешанное применение невозможно.

Аналоговый выход

Технические характеристики	FX0N-3A	
	Выход для сигналов напряжения	Выход для сигналов тока
Количество выходных каналов	1	
Диапазон аналоговых выходных сигналов	0...10 В пост. тока 0...5 В пост. тока Сопротивление нагрузки: 1 кОм...1 МОм	4...20 мА пост. тока Сопротивление нагрузки: макс. 500 Ом
Смещение ^①	0...1 В	4 мА
Усиление ^②	5...10 В	20 мА
Цифровое разрешение	8 бит, двоичное (цифровые величины от 0 до 250)	
Разрешение ^③	40 мВ (10 В/250)	64 мкА [(20 мА-4 мА)/250]
Точность	±0.1 В	±0.16 мА
Время цифро-аналогового преобразования	(Время выполнения оператора T _O) x 2 + время выполнения оператора FROM (Работа синхронизируется с программным циклом.)	
Выходная характеристика		
	Для цифровых входных значений более 8 бит, действительны только младшие 8 бит; все дополнительные (старшие) биты игнорируются.	

Табл. 2-16: Технические характеристики аналогового выхода модуля FX0N-3A

- ① Значением смещения является величина, выводимая при цифровом значении "0". Для модуля FX0N-3A смещение устанавливается с помощью подстроечного потенциометра.
- ② Значением усиления является величина, выводимая при цифровом значении "250". Для модуля FX0N-3A усиление устанавливается с помощью подстроечного потенциометра.
- ③ Установка усиления и смещения также позволяет изменить разрешение.

Общие характеристики

Технические характеристики	FX0N-3A
Изоляция	<ul style="list-style-type: none"> ● Посредством оптопары между аналоговой и цифровой частью. ● Без изоляции между аналоговыми каналами.
Количество занятых входов и выходов в базовом блоке	8 (входы или выходы на выбор)

Табл. 2-17: Общие технические характеристики модуля FX0N-3A

2.3.3

FX2N-5A

Аналоговые входы

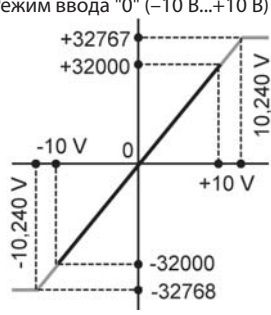
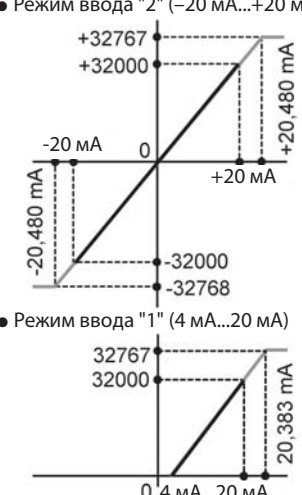
Технические характеристики		FX2N-5A	
		Вход для сигналов напряжения	Вход для сигналов тока
Входные каналы		4	
Диапазон аналоговых входных сигналов		-10...+10 В пост. тока -100...+100 мВ пост. тока Входное сопротивление: 200 кОм	-20...+20 мА пост. тока, 4...20 мА Входное сопротивление: 250 Ом
Минимальная входная величина		-15 В пост. тока	-30 мА
Макс. входная величина		+15 В пост. тока	+30 мА
Смещение		<ul style="list-style-type: none"> -10...+10 В пост. тока -32...+5 В пост. тока -100...+100 мВ пост. тока -320...+50 мВ пост. тока 	-32...+10 мА
Усиление		<ul style="list-style-type: none"> -10...+10 В пост. тока -5...+32 В [(усиление – смещение) > 1В] -100...+100 мВ пост. тока -50...+320 мВ [(усиление – смещение) > 10 мВ] 	-10...+32 мА [(усиление – смещение) > 1 мА]
Цифровое разрешение		<ul style="list-style-type: none"> -10...+10 В пост. тока: 16 бит, двоичное (со знаком) -100...+100 мВ пост. тока: 12 бит, двоичное (со знаком) 	15 бит, двоичное (со знаком)
Разрешение		312.5 мкВ (20 В/64000) 50 мкВ (200 мВ/4000)	1.25 мкА (40 мА/32000) 10.00 мкА (40 мА/4000)
Точность	Температура окружающей среды 25 °С ±5 °С	<ul style="list-style-type: none"> -10...+10 В пост. тока: ±0.3 % (±60 мВ) на общий диапазон измерения 20 В -100...+100 мВ пост. тока: ±0.5 % (±1 мВ) на общий диапазон измерения 200 мВ 	±0.5 % (±200 мкА) на общий диапазон измерения 40 мА и диапазон измерения 4...20 мА
	Температура окружающей среды 0 °С...55 °С	<ul style="list-style-type: none"> -10...+10 В пост. тока: ±0.5 % (±100 мВ) на общий диапазон измерения 20 В -100...+100 мВ пост. тока: ±1.0 % (±2 мВ) на общий диапазон измерения 200 мВ 	±1.0 % (±400 мкА) на общий диапазон измерения 40 мА и диапазон измерения 4...20 мА
Время аналогово-цифрового преобразования		1 мс/канал	
Входная характеристика		<ul style="list-style-type: none"> Режим ввода "0" (-10 В...+10 В) 	<ul style="list-style-type: none"> Режим ввода "2" (-20 мА...+20 мА) Режим ввода "1" (4 мА...20 мА) 

Табл. 2-18: Технические характеристики аналоговых входов модуля FX2N-5A

Аналоговый выход

Технические характеристики		FX2N-5A	
		Выход для сигналов напряжения	Выход для сигналов тока
Количество выходных каналов		1	
Диапазон аналоговых выходных сигналов		-10...10 В пост. тока Сопrotивление нагрузки: 5 кОм...1 МОм	0...20 мА пост. тока 4...20 мА пост. тока Сопrotивление нагрузки: макс. 500 Ом
Смещение		-10...+5 В	0...10 мА
Усиление		-9...+10 В [(усиление – смещение) ≥ 1В]	3...30 мА [(усиление – смещение) ≥ 3 мА]
Цифровое разрешение		12 бит, двоичное (со знаком)	10 бит, двоичное
Разрешение		5 мВ (10 В/4000)	20 мкА (20 мА/1000)
Точность	Температура окружающей среды 25 °С ±5 °С	±0.5 % (±100 мВ) на общий диапазон вывода 10 В	0.5 % (±200 мкА) на общий диапазон вывода 40 мА и диапазон вывода 4...20 мА
	Температура окружающей среды 0 °С...55 °С	±1.0 % (±200 мВ) на общий диапазон вывода 20 В	1.0 % (±400 мкА) на общий диапазон вывода 40 мА и диапазон вывода 4...20 мА
Время аналогово-цифрового преобразования		2 мс	
Выходная характеристика		<ul style="list-style-type: none"> ● Режим вывода "0" (-10 В...+10 В) 	<ul style="list-style-type: none"> ● Режим вывода "4" (0...20 мА) и "4" (4...20 мА)

Табл. 2-19: Технические характеристики аналогового выхода модуля FX2N-5A

Общие характеристики

Технические характеристики		FX2N-5A	
		Вход для сигналов напряжения	Вход для сигналов тока
Изоляция		<ul style="list-style-type: none"> ● Посредством оптопары между аналоговой и цифровой частью. ● Посредством преобразователя постоянного тока между аналоговыми входами/выходами и питанием. ● Без изоляции между аналоговыми каналами. 	
Занятые входы и выходы в базовом блоке		8 (входы или выходы на выбор)	

Табл. 2-20: Общие технические характеристики модуля FX2N-5A

2.4 Модули регистрации температуры

2.4.1 FX3U-4AD-PT-ADP

Технические характеристики		FX3U-4AD-PT-ADP	
		Измерение температуры в градусах по Цельсию (°C)	Измерение температуры в градусах по Фаренгейту (°F)
Количество входных каналов		4	
Подключаемые термодатчики		Термометрическое сопротивление типа Pt100 (3850 PPM/°C согласно DIN 43760), 3-проводное подключение	
Диапазон измерения		-50...+250 °C	-58...+482 °F
Выходная цифровая величина		-500...+2500	-580...+4820
Разрешение		0.1 °C	0.18 °F
Точность	Температура окружающей среды 25 °C ± 5 °C	± 0.5 % на общий диапазон измерения	
	Температура окружающей среды 0 °C...55 °C	± 1.0 % на общий диапазон измерения	
Время аналогово-цифрового преобразования		<ul style="list-style-type: none"> ● При подключении к базовому блоку серии FX3G: 250 мкс ● При подключении к базовому блоку серии FX3U или FX3UC: 200 мкс (данные обновляются в каждом цикле работы программируемого контроллера)	
Входная характеристика			
Изоляция		<ul style="list-style-type: none"> ● Посредством оптопары между аналоговой и цифровой частью. ● Посредством трансформатора постоянного тока между аналоговыми входами и источником питания. ● Без изоляции между аналоговыми каналами. 	
Количество занятых входов и выходов в базовом блоке		0 (При расчете количества занятых входов и выходов программируемого контроллера адаптерные модули не учитываются).	

Табл. 2-21: Технические характеристики адаптерного модуля регистрации температуры FX3U-4AD-PT-ADP

2.4.2 FX3U-4AD-PTW-ADP

Технические характеристики		FX3U-4AD-PTW-ADP	
		Измерение температуры в градусах по Цельсию (°C)	Измерение температуры в градусах по Фаренгейту (°F)
Количество входных каналов		4	
Подключаемые термодатчики		Термометрическое сопротивление типа Pt100 (согласно JIS C 1604–1997), 3-проводное подсоединение	
Диапазон измерения		-100 °C...+600 °C	-148 °F...+1112 °F
Выходная цифровая величина		-1000...+6000	-1480...+11120
Разрешение		0.2 °C...0.3 °C	0.4 °F...0.5 °F
Точность	Температура окружающей среды 25 °C ±5 °C	±0.5 % на общий диапазон измерения	
	Температура окружающей среды 0 °C...55 °C	±1.0 % на общий диапазон измерения	
Время аналого-цифрового преобразования		<ul style="list-style-type: none"> ● При подключении к базовому блоку серии FX3G: 250 мкс ● При подключении к базовому блоку серии FX3U или FX3UC: 200 мкс (данные обновляются в каждом цикле работы программируемого контроллера)	
Входная характеристика			
Изоляция		<ul style="list-style-type: none"> ● Посредством оптопары между аналоговой и цифровой частью. ● Посредством трансформатора постоянного тока между аналоговыми входами и источником питания. ● Без изоляции между аналоговыми каналами. 	
Количество занятых входов и выходов в базовом блоке		0 (При расчете количества занятых входов и выходов программируемого контроллера адаптерные модули не учитываются).	

Табл. 2-22: Технические характеристики адаптерного модуля регистрации температуры FX3U-4AD-PTW-ADP

2.4.3 FX3U-4AD-PNK-ADP

Технические характеристики		FX3U-4AD-PNK-ADP	
		Измерение температуры в градусах по Цельсию (°C)	Измерение температуры в градусах по Фаренгейту (°F)
Количество входных каналов		4	
Подключаемые термодатчики		Термометрическое сопротивление типа Pt1000, 2- или 3-проводное подключение Термометрическое сопротивление типа Ni1000 согласно DIN 43760-1987, 2- или 3-проводное подключение	
Диапазон измерения		<ul style="list-style-type: none"> Pt1000: -50 °C...+250 °C Ni1000: -40 °C...+110 °C 	<ul style="list-style-type: none"> Pt1000: -58 °F...+482 °F Ni1000: -40 °F...+230 °F
Выходная цифровая величина		<ul style="list-style-type: none"> Pt1000: -500...+2500 Ni1000: -400...+1100 	<ul style="list-style-type: none"> Pt1000: -580...+4820 Ni1000: -400...+2300
Разрешение		Pt1000, Ni1000: 0.1 °C	Pt1000, Ni1000: 0.2 °F
Точность	Температура окружающей среды 25 °C ±5 °C	± 0.5 % на общий диапазон измерения	
	Температура окружающей среды 0 °C...55 °C	± 1.0 % на общий диапазон измерения	
Время аналогово-цифрового преобразования		<ul style="list-style-type: none"> При подключении к базовому блоку серии FX3G: 250 мкс При подключении к базовому блоку серии FX3U или FX3UC: 200 мкс (данные обновляются в каждом цикле работы программируемого контроллера)	
Входная характеристика		<ul style="list-style-type: none"> Pt1000 <ul style="list-style-type: none"> Ni1000 	<ul style="list-style-type: none"> Pt1000 <ul style="list-style-type: none"> Ni1000
Изоляция		<ul style="list-style-type: none"> Посредством оптопары между аналоговой и цифровой частью. Посредством трансформатора постоянного тока между аналоговыми входами и источником питания. Без изоляции между аналоговыми каналами. 	
Количество занятых входов и выходов в базовом блоке		0 (При расчете количества занятых входов и выходов программируемого контроллера адаптерные модули не учитываются).	

Табл. 2-23: Технические характеристики адаптерного модуля регистрации температуры FX3U-4AD-PNK-ADP

2.4.4 FX3U-4AD-TC-ADP

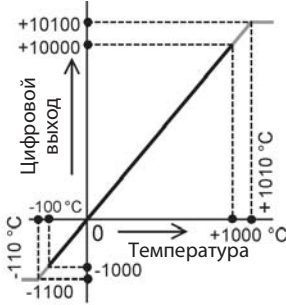
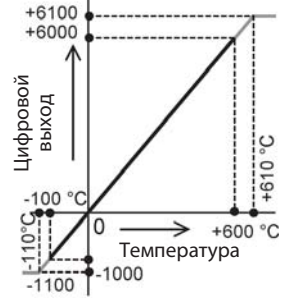
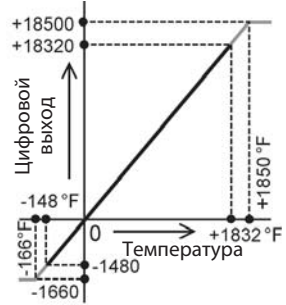
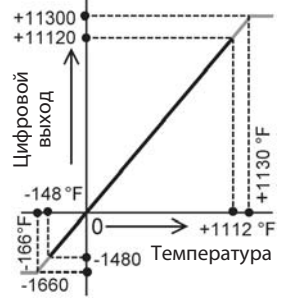
Технические характеристики	FX3U-4AD-TC-ADP	
	Измерение температуры в градусах по Цельсию (°C)	Измерение температуры в градусах по Фаренгейту (°F)
Количество входных каналов	4	
Подключаемые термодатчики	Термопары типа К или J	
Диапазон измерения	<ul style="list-style-type: none"> ● Тип К: -100...+1000 °C ● Тип J: -100...+600 °C 	<ul style="list-style-type: none"> ● Тип К: -148...+1832 °F ● Тип J: -148...+600.00 °F
Выходная цифровая величина	<ul style="list-style-type: none"> ● Тип К: -1000...+10000 ● Тип J: -1000...+6000 	<ul style="list-style-type: none"> ● Тип К: -1480...+18320 ● Тип J: -1480...+11120
Разрешение	<ul style="list-style-type: none"> ● Тип К: 0.4 °C ● Тип J: 0.3 °C 	<ul style="list-style-type: none"> ● Тип К: 0.72 °F ● Тип J: 0.54 °F
Точность	± (0.5 % на общий диапазон измерения + 1 °C)	
Время аналогово-цифрового преобразования	200 мкс (данные обновляются в каждом цикле работы программируемого контроллера)	
Входная характеристика	<ul style="list-style-type: none"> ● Термопара типа К  <ul style="list-style-type: none"> ● Термопара типа J 	<ul style="list-style-type: none"> ● Термопара типа К  <ul style="list-style-type: none"> ● Термопара типа J 
Изоляция	<ul style="list-style-type: none"> ● Посредством оптопары между аналоговой и цифровой частью. ● Посредством трансформатора постоянного тока между аналоговыми входами и источником питания. ● Без изоляции между аналоговыми каналами. 	
Количество занятых входов и выходов в базовом блоке	0 (При расчете количества занятых входов и выходов программируемого контроллера адаптерные модули не учитываются).	

Табл. 2-24: Технические характеристики адаптерного модуля регистрации температуры FX3U-4AD-TC-ADP

2.4.5 FX2N-8AD

Технические характеристики	FX2N-8AD	
	Измерение температуры в градусах по Цельсию (°C)	Измерение температуры в градусах по Фаренгейту (°F)
Количество входных каналов	8	
Подключаемые термодатчики	Термопары типа К, J или Т	
Диапазон измерения	<ul style="list-style-type: none"> ● Тип К: -100...+1200 °C ● Тип J: -100...+600 °C ● Тип Т: -100...+350 °C 	<ul style="list-style-type: none"> ● Тип К: -148...+2192 °F ● Тип J: -148...+1112 °F ● Тип Т: -148...+350.00 °F
Выходная цифровая величина	<ul style="list-style-type: none"> ● Тип К: -1000...+12000 ● Тип J: -1000...+6000 ● Тип Т: -1000...+3500 	<ul style="list-style-type: none"> ● Тип К: -1480...+21920 ● Тип J: -1480...+11120 ● Тип Т: -1480...+6620
Разрешение	0.1 °C	0.1 °F
Точность	<ul style="list-style-type: none"> ● Тип К: ±0.5 % (±6.5 °C, ±11.7 °F) на общий диапазон измерения ● Тип J: ±0.5 % (±3.5 °C, ±6.3 °F) на общий диапазон измерения ● Тип Т: ±0.7 % (±3.15 °C, ±5.67 °F) на общий диапазон измерения 	
Время аналогово-цифрового преобразования	40 мс/канал	
Входная характеристика		
Изоляция	<ul style="list-style-type: none"> ● Посредством оптопары между аналоговой и цифровой частью. ● Посредством трансформатора постоянного тока между аналоговыми входами и источником питания. ● Без изоляции между аналоговыми каналами. 	
Количество занятых входов и выходов в базовом блоке	8 (входы или выходы на выбор)	

Табл. 2-25: Технические характеристики аналогового модуля ввода FX2N-8AD для регистрации температуры

ЗАМЕЧАНИЕ

Аналоговый модуль ввода FX2N-8AD помимо регистрации температуры может также использоваться для регистрации значений тока и напряжения (см. раздел 2.1.5).

2.4.6 FX2N-4AD-PT

Технические характеристики	FX2N-4AD-PT	
	Измерение температуры в градусах по Цельсию (°C)	Измерение температуры в градусах по Фаренгейту (°F)
Количество входных каналов	4	
Подключаемые термодатчики	Термометрическое сопротивление типа Pt100 (3850 PPM/°C согласно DIN 43760) или типа JPt100 (3916 PPM/°C), 3-проводное подсоединение	
Ток, проходящий через измерительный резистор	1 мА (постоянный ток)	
Диапазон измерения	-100...+600 °C	-148 ...+1112 °F
Выходная цифровая величина	-1000...+6000	-1480 ...+11120
Разрешение	0.2 °C...0.3 °C	0.36 °...0.54 °F
Точность	± 1.0 % на общий диапазон измерения	
Время аналогово-цифрового преобразования	60 мс (15 мс x 4 канала)	
Входная характеристика		
Изоляция	<ul style="list-style-type: none"> ● Посредством оптопары между аналоговой и цифровой частью. ● Посредством трансформатора постоянного тока между аналоговыми входами и источником питания. ● Без изоляции между аналоговыми каналами. 	
Количество занятых входов и выходов в базовом блоке	8 (входы или выходы на выбор)	

Табл. 2-26: Технические характеристики модуля регистрации температуры FX2N-4AD-PT

2.4.7 FX2N-4AD-TC

Технические характеристики	FX2N-4AD-TC	
	Измерение температуры в градусах по Цельсию (°C)	Измерение температуры в градусах по Фаренгейту (°F)
Количество входных каналов	4	
Подключаемые термодатчики	Термопары типа К или J	
Диапазон измерения	<ul style="list-style-type: none"> ● Тип К: -100...+1200 °C ● Тип J: -100...+600 °C 	<ul style="list-style-type: none"> ● Тип К: -148 ...+2192 °F ● Тип J: -148 ...+600,00 °F
Выходная цифровая величина	<ul style="list-style-type: none"> ● Тип К: -1000...+12000 ● Тип J: -1000...+6000 	<ul style="list-style-type: none"> ● Тип К: -1480 ...+21920 ● Тип J: -1480 ...+11120
Разрешение	<ul style="list-style-type: none"> ● Тип К: 0.4 °C ● Тип J: 0.3 °C 	<ul style="list-style-type: none"> ● Тип К: 0.72 °F ● Тип J: 0.54 °F
Точность	± (0.5 % на общий диапазон измерения + 1 °C)	
Время аналогово-цифрового преобразования	(240 мс ± 2 %)/канал	
Входная характеристика		
Изоляция	<ul style="list-style-type: none"> ● Посредством оптопары между аналоговой и цифровой частью. ● Посредством трансформатора постоянного тока между аналоговыми входами и источником питания. ● Без изоляции между аналоговыми каналами. 	
Количество занятых входов и выходов в базовом блоке	8 (входы или выходы на выбор)	

Табл. 2-27: Технические характеристики модуля регистрации температуры FX2N-4AD-TC

2.5 Модули регистрации температуры

2.5.1 FX2N-2LC

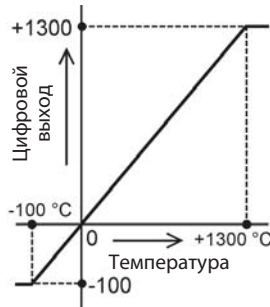
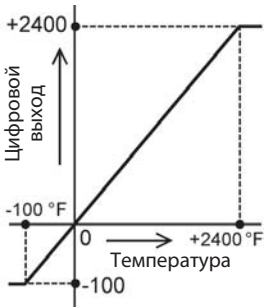
Технические характеристики		FX2N-2LC	
		Измерение температуры в градусах по Цельсию (°C)	Измерение температуры в градусах по Фаренгейту (°F)
Количество входных каналов	2		
Подключаемые термодатчики	Термопары типа K, J, R, S, E, T, B, N, PLII, WRe5-26, U, L		
	Термометрическое сопротивление типа Pt100, JPt100		
Диапазон измерения	Примеры: ● Тип K: -100...+1300 °C ● Тип J: -100...+800 °C	Примеры: ● Тип K: -100...+2400 °F ● Тип J: -100...+2100 °F	
Выходная цифровая величина	Примеры: ● Тип K: -100...+1300 ● Тип J: -1000...+8000	Примеры: ● Тип K: -100...+2400 ● Тип J: -100...+2100	
Разрешение	0.1 °C или 1 °C		0.1 °F или 1 °F
Точность	Температура окружающей среды 23 °C ± 5 °C	± 0.3 % диапазона входного сигнала ± 1 разряд	
	Температура окружающей среды 0 °C...55 °C	± 0.7 % диапазона входного сигнала ± 1 разряд	
Ошибка сравнительного измерения	± 3.0 °C при диапазоне измерения -200...-150 °C, ± 2.0 °C при диапазоне измерения -150...-100 °C в другом случае – в пределах ± 1.0 °C		
Время аналогово-цифрового преобразования	500 мс (частота выборки)		
Входная характеристика	● Термопара типа K (настройка в BFM #70/#71: 2) 	● Термопара типа K (настройка в BFM #70/#71: 4) 	
Изоляция	● Посредством оптопары между аналоговой и цифровой частью. ● Посредством трансформатора постоянного тока между аналоговыми входами и источником питания. ● Без изоляции между аналоговыми каналами.		
Количество занятых входов и выходов в базовом блоке	8 (входы или выходы на выбор)		

Табл. 2-28: Технические характеристики модуля регистрации температуры FX2N-2LC

ЗАМЕЧАНИЕ

Подробное описание модуля регулировки температуры FX2N-2LC содержится в руководстве по эксплуатации данного модуля.

Основные сведения по модулю регулировки температуры FX2N-2LC перечислены в руководстве по установке.

2.5.2 FX3U-4LC

Технические характеристики	FX3U-4LC	
	Измерение температуры в градусах по Цельсию (°C)	Измерение температуры в градусах по Фаренгейту (°F)
Количество входных каналов	2	
Подключаемые термодатчики / Входные сигналы	Термопары типа K, J, R, S, E, T, B, N, PLII, W5Re/W26Re, U, L	
	Термометрическое сопротивление типа Pt100, JPt100 (3-проводное подсоединение)	
	Термометрическое сопротивление типа Pt1000 (2- или 3-проводное подключение)	
	Микронапряжения	
Диапазон измерения	Примеры: ● Тип K: $-100^{\circ}\text{C} \dots +1300^{\circ}\text{C}$ ● Тип J: $-100^{\circ}\text{C} \dots +800^{\circ}\text{C}$	Примеры: ● Тип K: $-100^{\circ}\text{F} \dots +2400^{\circ}\text{F}$ ● Тип J: $-100^{\circ}\text{F} \dots +2100^{\circ}\text{F}$
Выходная цифровая величина	Примеры: ● Тип K: $-100 \dots +1300$ ● Тип J: $-1000 \dots +8000$	Примеры: ● Тип K: $-100 \dots +2400$ ● Тип J: $-100 \dots +2100$
Разрешение	0.1°C или 1°C	0.1°F или 1°F
Точность	Точность зависит от типа входа и диапазона. Дополнительная информация на эту тему имеется в руководстве по эксплуатации FX3U-4LC.	
Ошибка сравнительного измерения	$\pm 3.0^{\circ}\text{C}$ при диапазоне измерения $-200 \dots -150^{\circ}\text{C}$, $\pm 2.0^{\circ}\text{C}$ при диапазоне измерения $-150 \dots -100^{\circ}\text{C}$ в другом случае - в пределах $\pm 1.0^{\circ}\text{C}$	
Время аналогово-цифрового преобразования	250 мс (частота выборки)	
Входная характеристика	● Термопара типа K (Режим ввода 2) 	● Термопара типа K (Режим ввода 4)
Изоляция	● Посредством оптопары между аналоговой и цифровой частью. ● Посредством трансформатора постоянного тока между аналоговыми входами и источником питания. ● Без изоляции между аналоговыми каналами.	
Количество занятых входов и выходов в базовом блоке	8 (входы или выходы на выбор)	

Табл. 2-29: Технические характеристики модуля регистрации температуры FX3U-4LC

3 FX3G-2AD-BD

3.1 Описание модуля

Расширительный адаптер FX3G-2AD-BD вставляется непосредственно в базовый блок контроллера MELSEC серии FX3G (см. раздел 1.2.1).

Каждый из двух входных каналов FX3G-2AD-BD может по выбору принимать токовые или потенциальные аналоговые сигналы. Таким образом, возможен и смешанный режим, при котором один канал сконфигурирован на измерение тока, а другой – на измерение напряжения.

Регистрируемые модулем FX3G-2AD-BD измеренные значения преобразуются в цифровые значения и автоматически заносятся в специальные регистры программируемого контроллера (аналогово-цифровое преобразование или АЦП). Там эти значения доступны базовому блоку для их дальнейшей программной обработки. Для расширительных адаптеров не нужен обмен данными через буферную память с помощью команд FROM и TO, применяемый в специальных модулях.

3.2 Технические характеристики

3.2.1 Электропитание

Расширительный адаптер FX3G-2AD-BD получает питание от базового блока контроллера. Внешнее питание не требуется.

3.2.2 Рабочие характеристики

Технические характеристики		FX3G-2AD-BD	
		Вход для сигналов напряжения	Вход для сигналов тока
Количество входных каналов		2	
Диапазон аналоговых входных сигналов		0...10 В пост. тока Входное сопротивление: 198.7 кОм	4...20 мА пост. тока Входное сопротивление: 250 Ом
Минимальная входная величина		-0.5 В пост. тока	-2 мА
Максимальная входная величина		+15 В пост. тока	+30 мА
Смещение		установка невозможна	
Усиление		установка невозможна	
Цифровое разрешение		12 бит, двоичное	11 бит, двоичное
Разрешение		2.5 мВ (10 В/4000)	8 мкА [(20 мА-4 мА)/2000]
Точность	Температура окружающей среды 25 °C ±5 °C	±0.5 % (±50 мВ) на общий диапазон измерения 10 В	±0.5 % (±80 мкА) на общий диапазон измерения 16 мА
	Температура окружающей среды 0 °C...55 °C	±1.0 % (±100 мВ) на общий диапазон измерения 10 В	±1.0 % (±160 мкА) на общий диапазон измерения 16 мА
Время аналогово-цифрового преобразования		180 мкс (данные обновляются в каждом цикле работы программируемого контроллера)	
Входная характеристика			
Изоляция		<ul style="list-style-type: none"> ● Аналоговая и цифровая часть не изолированы относительно друг друга. ● Без изоляции между аналоговыми каналами. 	
Количество занятых входов и выходов в базовом блоке		0 (При расчете количества занимаемых входов и выходов программируемого контроллера учитывать расширительные адаптеры не требуется.)	

Табл. 3-1: Технические данные расширительного адаптера аналогового ввода FX3G-2AD-BD

3.2.3 Время преобразования

Аналогово-цифровое преобразование и актуализация специальных регистров

Преобразование аналоговых входных сигналов в цифровые значения выполняется в конце каждого цикла программируемого контроллера при выполнении оператора END. К этому моменту также все преобразованные значения заносятся в специальные регистры.

На считывание данных каждого аналогового расширительного адаптера затрачиваются 180 мкс. Поэтому на каждый установленный расширительный адаптер время выполнения команды END увеличивается на 180 мкс.

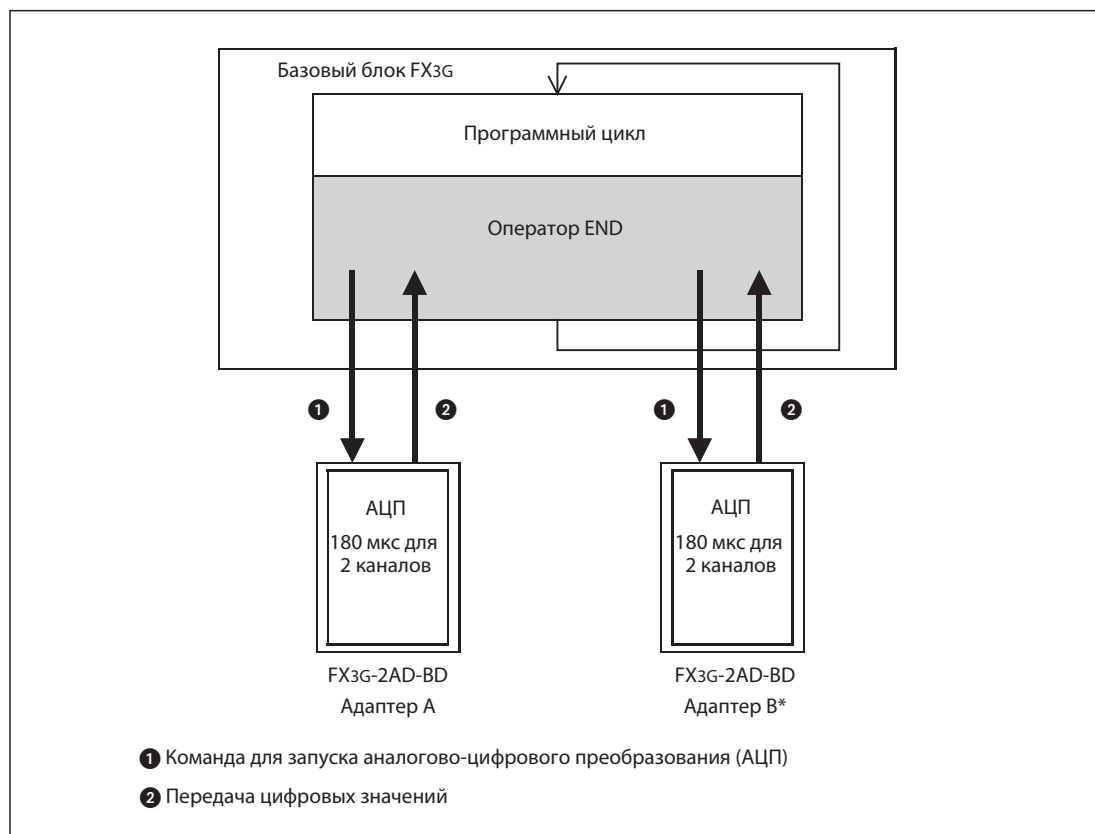


Рис. 3-1: При выполнении команды END аналоговые значения преобразуются и передаются в базовый блок.

* В базовый блок FX3G с 14 или 24 входами и выходами можно вставить только один расширительный адаптер.

Аналогово-цифровое преобразование при остановленном программируемом контроллере

Преобразование аналоговых значений и актуализация специальных регистров выполняется даже тогда, когда программируемый контроллер находится в режиме STOP.

Подключение нескольких расширительных адаптеров аналогового ввода

В базовый блок FX3G с 40 или 60 входами и выходами можно установить до двух аналоговых расширительных адаптеров. Во время выполнения команды END данные считываются из всех аналоговых расширительных адаптеров и передаются в базовый блок. При этом сначала данные считываются из расширительного адаптера на 1-м расширительном слоте (адаптер "А"), а затем данные из расширительного адаптера на 2-м расширительном слоте (адаптер "В").

3.3 Подсоединение

3.3.1 Инструкции по технике безопасности

**ОПАСНО:**

Прежде чем приступать к монтажу аппаратуры и электропроводки расширительного адаптера FX3G-2AD-BD, выключите напряжение питания контроллера и прочие внешние напряжения.

**ВНИМАНИЕ:**

- *Подключение переменного напряжения к клеммам аналоговых входных сигналов может привести к повреждению расширительного адаптера.*
- *Не прокладывайте сигнальные линии вблизи сетей электропитания или высоковольтных линий либо линий, по которым проходит напряжение нагрузки. Минимальное расстояние до этих линий составляет 100 мм. При несоблюдении данного требования могут возникнуть неисправности и сбои в работе оборудования.*
- *Заземляйте программируемый контроллер и экран сигнальных линий от общей точки вблизи программируемого контроллера, но отдельно от линий высокого напряжения.*
- *При выполнении электромонтажа проводов соблюдайте следующие требования. Несоблюдение данных требований может привести к поражениям электрическим током, коротким замыканиям, обрывам связи или повреждениям модуля.*
 - *При удалении изоляции с проводов соблюдайте размеры, указанные в следующем разделе.*
 - *Скручивайте концы гибких проводов. Следите за надежностью крепления проводов.*
 - *Не лудите концы гибких проводов.*
 - *Используйте только провода с надлежащим сечением.*
 - *Затягивайте винты клемм с соблюдением указанных ниже моментов.*
 - *Крепите кабели таким образом, чтобы не было физического напряжения на клеммах.*

3.3.2 Инструкции по выполнению электромонтажа проводов

Применяемые виды проводов и моменты затяжки винтов

Используйте только провода с поперечным сечением от 0.3 мм² до 0.5 мм². Если к одной клемме требуется подсоединить два провода, используйте провода с поперечным сечением 0.3 мм².

Момент затяжки винтов составляет 0.22–0.25 Нм.

Удаление изоляции и кабельные наконечники

У гибких кабелей удаляйте изоляцию и скручивайте отдельные жилы. Концы проводов ни в коем случае не должны быть покрыты оловянным припоем.

Изоляция жестких проводов удаляется только перед местом соединения.

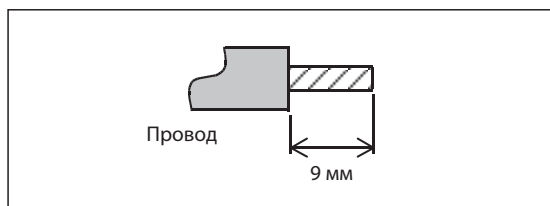


Рис. 3-2:

Снимите изоляцию на концах проводов на длину 9 мм.

Концы гибких кабелей перед подключением следует оснащать кабельными наконечниками. При использовании изолированных кабельных наконечников их габаритные размеры должны соответствовать данным на следующем рисунке.

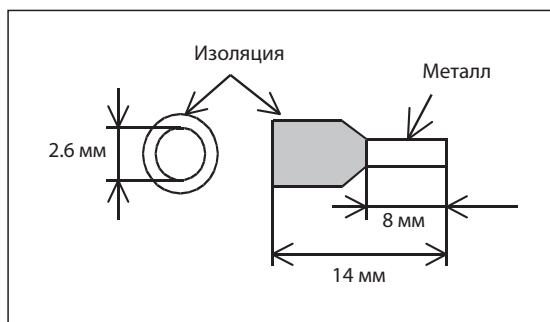


Рис. 3-3:

Размеры изолированных кабельных наконечников

3.3.3 Разводка клемм

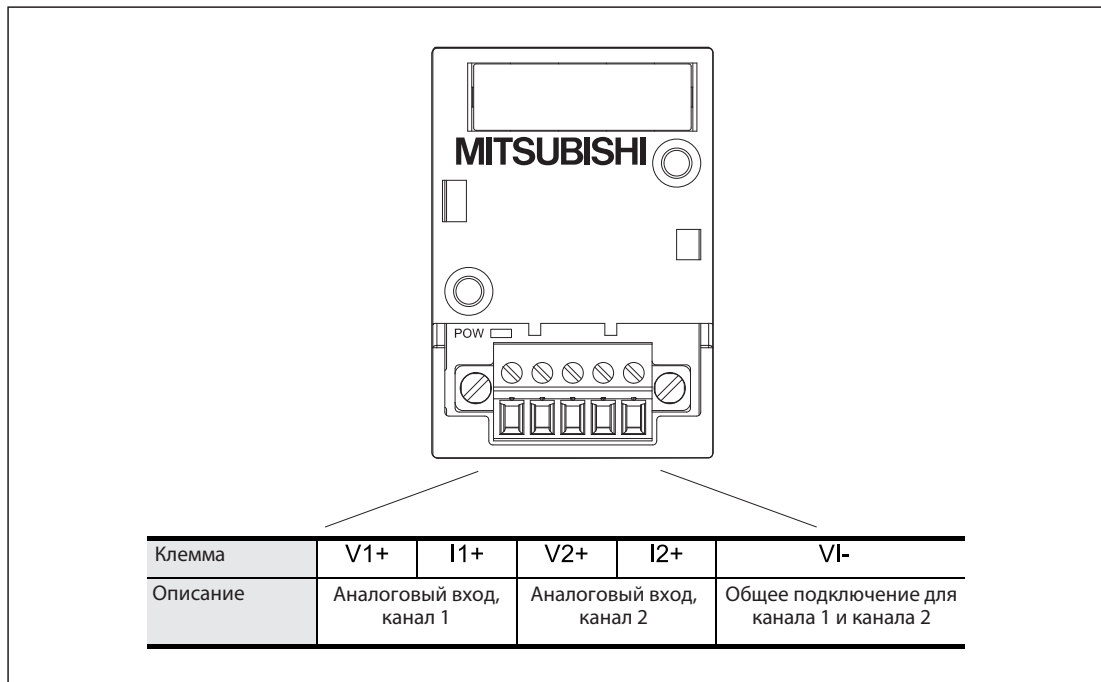


Рис. 3-4: Разводка клемм модуля FX3G-2AD-BD

3.3.4 Подключение аналоговых сигналов

Каждый из двух каналов FX3G-2AD-BD может измерять токи или напряжения – независимо от другого канала. Выбор режима определяется состоянием специальных маркеров (см. раздел 3.4.3) и разводкой входов.

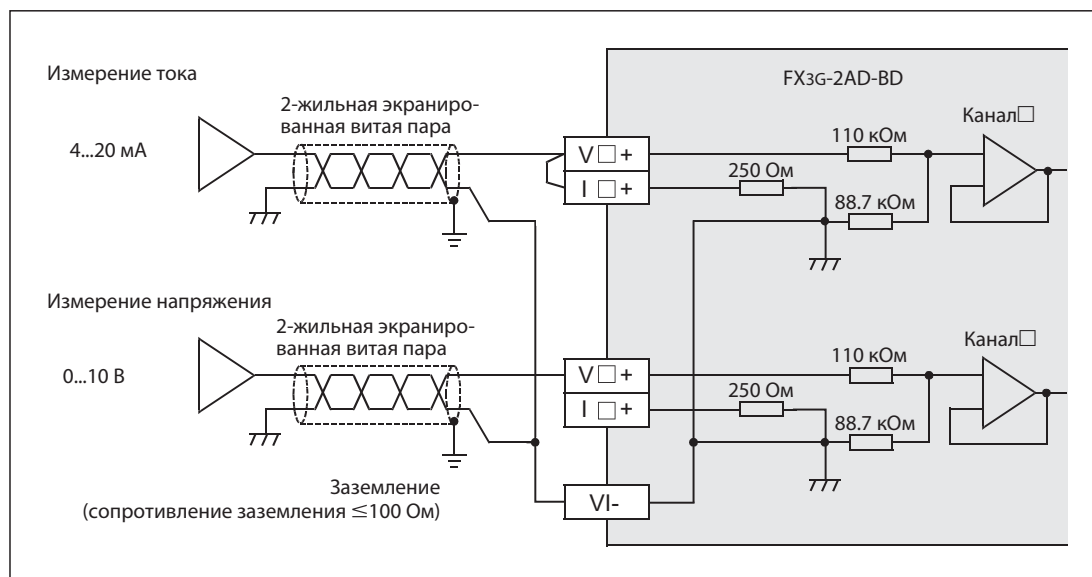


Рис. 3-5: Подключение аналоговых сигналов к расширительному адаптеру FX3G-2AD-BD

ЗАМЕЧАНИЯ

"V□+" и "I□+" на рис. 3-5 обозначают клеммы для одного канала (например, V1+ и I1+).

Для измерения тока должны быть соединены клеммы I□+ и V□+ соответствующего канала.

Для подключения аналоговых сигналов используйте экранированные витые кабели. Прокладывайте эти кабели отдельно от кабелей, по которым проходит ток высокого напряжения или, например, высокочастотные сигналы.

3.4 Программирование

3.4.1 Обмен данными с базовым блоком программируемого контроллера

Регистрируемые аналоговые сигналы преобразуются модулем FX3G-2AD-BD в цифровые значения, которые затем заносятся в специальные регистры программируемого контроллера.

Для формирования средних значений на основании зарегистрированных величин модулю FX3G-2AD-BD через другие специальные регистры могут передаваться настройки от программируемого контроллера.

Для установки режима эксплуатации отдельных каналов (измерение тока или напряжения) используются специальные маркеры.

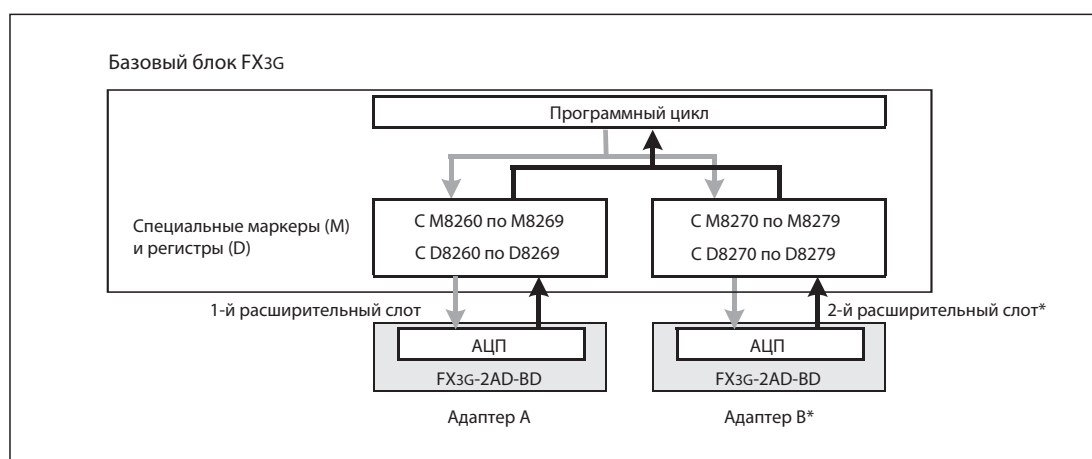


Рис. 3-6: Для каждого аналогового расширительного адаптера зарезервированы 10 специальных маркеров и 10 специальных регистров.

* В базовый блок FX3G с 14 или 24 входами и выходами можно вставить только один расширительный адаптер.

3.4.2 Обзор специальных маркеров и регистров

В следующей таблице содержатся значения специальных маркеров для модуля FX3G-2AD-BD.

	Адаптер А	Адаптер В	Значение	Статус*	Ссылка
Специальные маркеры	M8260	M8270	Режим работы канала 1	Ч/З	Раздел 3.4.3
	M8261	M8271	Режим работы канала 2	Ч/З	
	С M8262 по M8269	С M8272 по M8279	Не занято (состояние этих специальных маркеров изменять нельзя.)	—	—
Специальные регистры	D8260	D8270	Входные данные канала 1	Ч	Раздел 3.4.4
	D8261	D8271	Входные данные канала 2	Ч	
	D8262	D8272	Не занято (Состояние этих специальных регистров изменять нельзя.)	—	—
	D8263	D8273			
	D8264	D8274	Количество измеренных значений для формирования среднего значения канала 1	Ч/З	Раздел 3.4.5
	D8265	D8275	Количество измеренных значений для формирования среднего значения канала 2	Ч/З	
	D8266	D8276	Не занято (Состояние этих специальных регистров изменять нельзя.)	—	—
	D8267	D8277			
	D8268	D8278	Сообщения об ошибках	Ч/З	Раздел 3.4.6
D8269	D8279	Идентификационный код (3)	Ч	Раздел 3.4.7	

Табл. 3-2: Значение и взаимосвязь специальных маркеров и регистров для расширительного адаптера аналогового ввода FX3G-2AD-BD

- * Ч/З: Состояние специального маркера или содержание специального регистра можно считывать и изменять посредством программного цикла.
 Ч: Состояние специального маркера или содержание специального регистра можно только считывать посредством программного цикла.

3.4.3 Переключение между измерением тока и напряжения

Для каждого входного канала расширительного адаптера FX3G-2AD-BD имеется специальный маркер, с помощью которого можно переключать режим между измерением тока и измерением напряжения.

Адаптер А	Адаптер В	Значение	
M8260	M8270	Канал 1	Режим работы (измерение тока или напряжения) Идентификатор сброшен ("0"): Измерение напряжения Идентификатор установлен ("1"): Измерение тока
M8261	M8271	Канал 2	

Табл. 3-3: Специальные маркеры для переключения между режимами измерения тока и напряжения для модуля FX3G-2AD-BD

Примеры программ

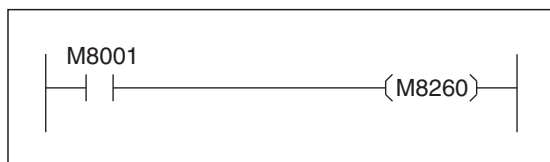


Рис. 3-7:

1-й канал модуля FX3G-2AD-BD, вставленного в 1-й расширительный слот, конфигурируется на измерение напряжения. Идентификатор M8001 всегда равен "0".

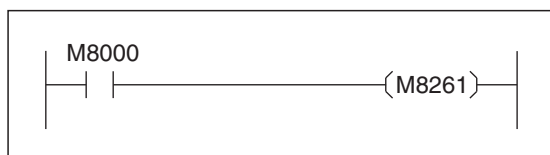


Рис. 3-8:

Второй канал модуля FX3G-2AD-BD, вставленного в 1-й расширительный слот, конфигурируется для измерения тока. Идентификатор M8000 всегда равен "1".

3.4.4 Входные данные

Преобразованные модулем FX3G-2AD-BD данные записываются в специальный регистр контроллера в виде десятичных значений.

Адаптер А	Адаптер В	Значение
D8260	D8270	Входные данные канала 1
D8261	D8271	Входные данные канала 2

Табл. 3-4: Специальные регистры для сохранения зарегистрированных и преобразованных значений модуля FX3G-2AD-BD

ЗАМЕЧАНИЯ

Перечисленные выше специальные регистры содержат либо актуальное входное значение канала, либо среднее значение зарегистрированных измеренных значений. Если требуется регистрация актуального фактического значения, убедитесь в том, что функция формирования среднего значения отключена (см. также раздел 3.4.5).

Входные данные могут только считываться. Не изменяйте содержание специальных регистров посредством программного цикла, программного инструмента, панели управления или пульта управления и индикации FX3G-5DM.

Пример программы

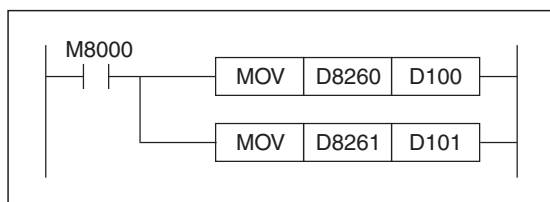


Рис. 3-9:

От модуля FX3G-2AD-BD, вставленного в 1-й расширительный слот, входные значения каналов 1 и 2 передаются в регистр данных D100 или D101.

Идентификатор M8000 всегда равен "1".

Входные данные не обязательно должны передаваться в регистр данных. Возможно также непосредственное обращение к специальным регистрам в программе.

3.4.5 Формирование среднего значения

Для модуля FX3G-2AD-BD можно для каждого входного канала отдельно активировать формирование среднего значения. Количество измерений для формирования среднего значения должно заноситься в специальный регистр посредством программного цикла.

Адаптер А	Адаптер В	Значение	
D8264	D8274	Канал 1	Кол-во измеренных значений для формирования среднего значений (от 1 до 4095)
D8265	D8275	Канал 2	

Табл. 3-5: Специальные регистры для настройки формирования среднего значения для модуля FX3G-2AD-BD

Указания по формированию среднего значения

- Если в качестве количества измеренных значений для формирования среднего значения в специальном регистре указано значение "1", формирование среднего значения деактивировано. Тогда в специальные регистры с входными данными (раздел 3.4.4) заносятся актуальные на текущий момент на данном аналоговом входе измеренные значения.
- Если в качестве количества измеренных значений для формирования среднего значения в специальном регистре указано значение от "2" до "4095", формирование среднего значения активировано. На основании указанного количества измеренных значений формируется среднее значение, и результат заносится в специальные регистры с входными данными (раздел 3.4.4).
- Даже при активизированной функции формирования среднего значения после включения питания программируемого контроллера в соответствующий специальный регистр с входными данными вначале заносится актуальное значение. Лишь после того, как будет выполнено установленное количество измерений, сюда заносится среднее значение.
- В качестве количества измерений для формирования среднего значения можно указывать значение в диапазоне от "1" до "4095". При вводе другого значения возникает ошибка. (Раздел 3.6)

Пример программы

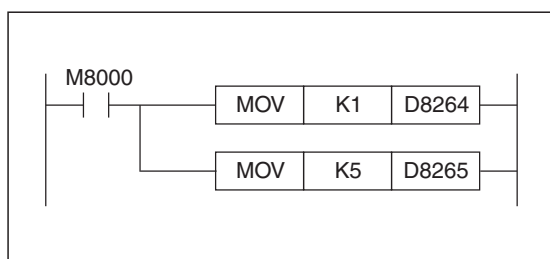


Рис. 3-10:

В модуле FX3G-2AD-BD, вставленного в 1-й расширительный слот, отключается формирование среднего значения для канала 1. Для канала 2 среднее значение формируется на основании 5 измеренных значений. Идентификатор M8000 всегда равен "1".

3.4.6 Сообщения об ошибках

Для каждого аналогового расширительного адаптера предусмотрен специальный регистр для сообщений об ошибках. В зависимости от возникшей ошибки в этом специальном регистре устанавливается определенный бит. Это позволяет обнаружить в программном цикле ошибку модуля FX3G-2AD-BD и отреагировать на нее.

Адаптер А	Адаптер В	Значение
D8268	D8278	Сообщения об ошибках Бит 0: Ошибка диапазона канала 1 Бит 1: Ошибка диапазона канала 2 Бит 2: не заняты Бит 3: не заняты Бит 4: Ошибка EEPROM Бит 5: Ошибка в количестве измерений для формирования среднего значения Бит 6: Аппаратная ошибка модуля FX3G-2AD-BD Бит 7: Ошибка при обмене данными между модулем FX3G-2AD-BD и базовым блоком ПК Биты с 8 по 15: не заняты

Табл. 3-6: Специальные регистры для индикации ошибок модуля FX3G-2AD-BD

ЗАМЕЧАНИЯ

Подробное описание причин возникновения ошибок и указания по их устранению содержатся в разделе 3.6.

При возникновении аппаратной ошибки (бит 6) или ошибки связи (бит 7) соответствующий бит должен быть сброшен при следующем включении программируемого контроллера. Для этой цели в программном цикле должна содержаться следующая последовательность.

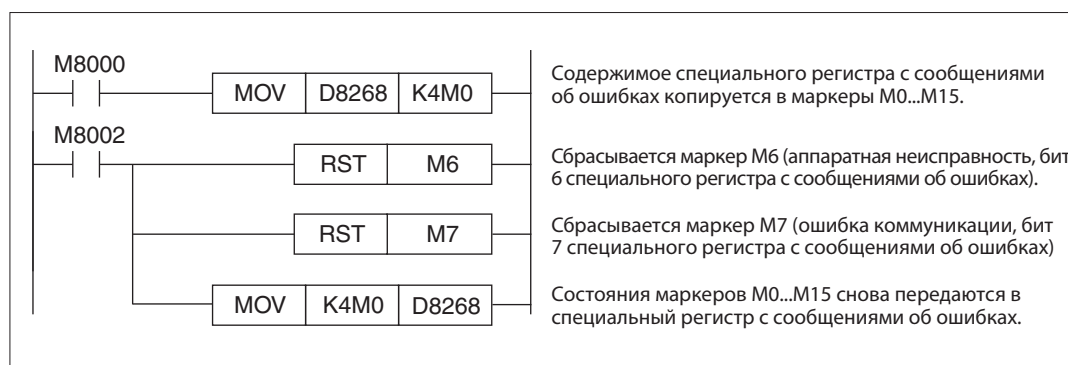


Рис. 3-11: Пример для сброса сообщений об ошибках модуля FX3G-2AD-BD, вставленного в 1-й расширительный слот. Специальный маркер M8002 устанавливается только в первом цикле после включения программируемого контроллера.

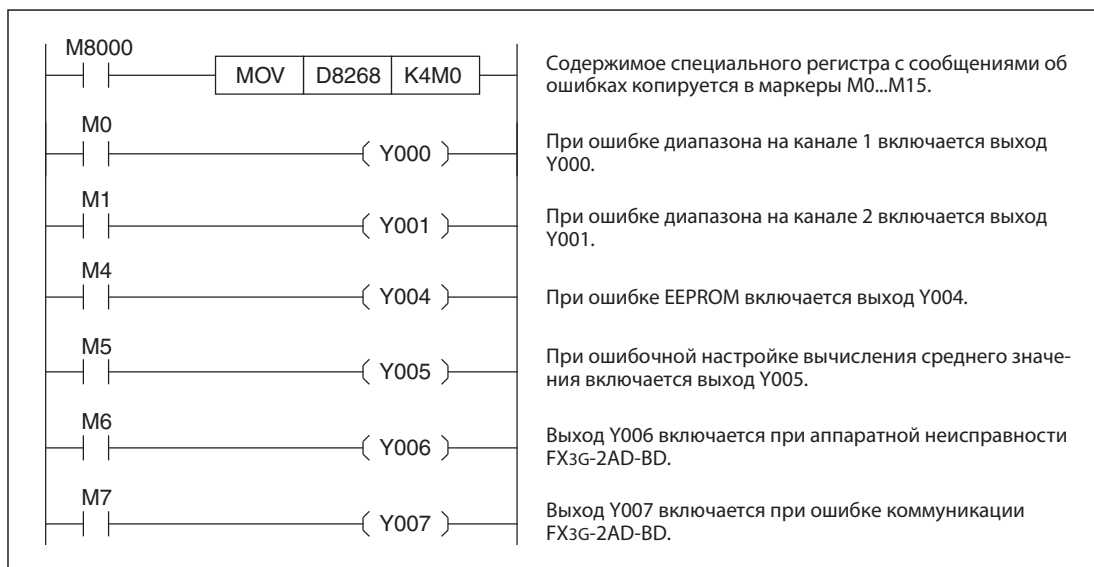
Пример программы

Рис. 3-12: Пример для обработки сообщений об ошибках модуля FX3G-2AD-BD, вставленного в 1-й расширительный слот.

3.4.7 Идентификационный код

Каждый расширительный адаптер – в зависимости от позиции установки – вносит в специальный регистр D8269 или D8279 особый код, позволяющий идентифицировать модуль. Для модуля FX3G-2AD-BD этот код – "3".

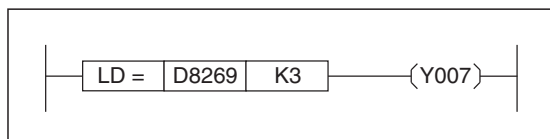
Пример программы

Рис. 3-13: Если в 1-й расширительный слот вставлен модуль FX3G-2AD-BD, включается выход Y007.

3.4.8 Пример программы для обработки аналогового значения

В следующей программе предполагается, что модуль FX3G-2AD-BD вставлен в 1-й расширительный слот базового блока серии FX3G.

Канал 1 модуля FX3G-2AD-BD используется для измерения напряжения, а канал 2 – для измерения тока. Зарегистрированные измеренные значения заносятся в регистры данных D100 (канал 1) и D101 (канал 2). Эта передача измеренных значений не является обязательной. В программе возможно также непосредственное обращение к регистрам D8260 и D8261 (например, для ПИД-регулирования).

Используемые для управления специальные маркеры M8000, M8001 и M8002 имеют следующие функции:

- Идентификатором M8000 всегда является "1".
- Идентификатором M8001 всегда является "0".
- Специальный маркер M8002 устанавливается только в первом цикле после включения программируемого контроллера.

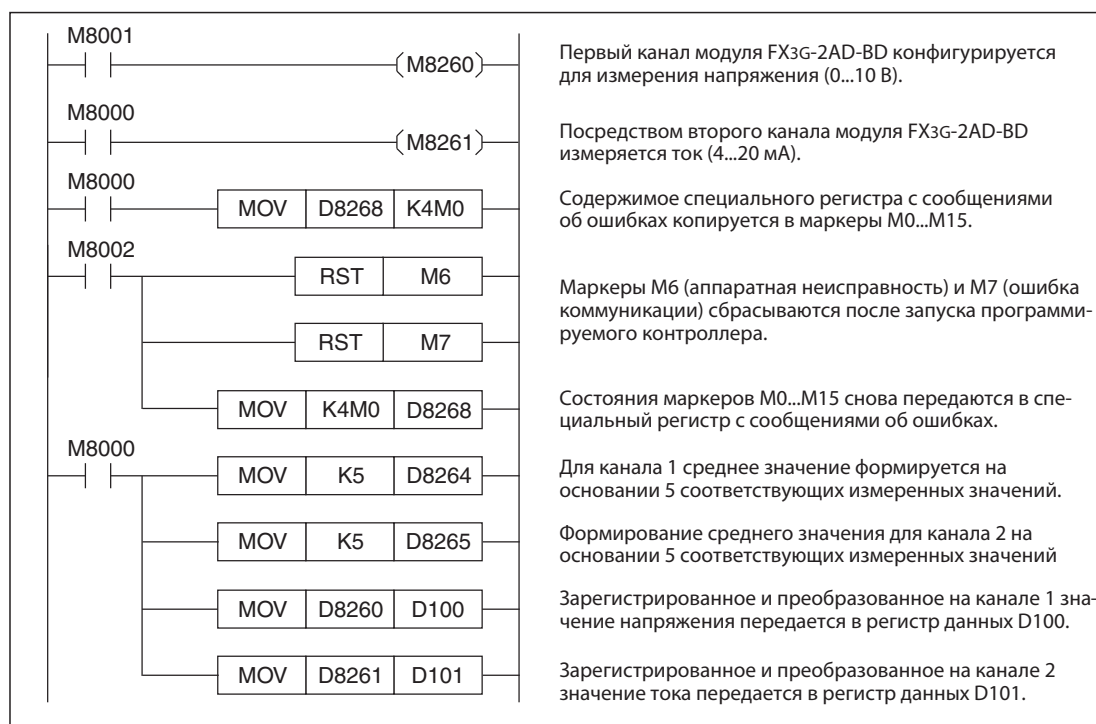


Рис. 3-14: Пример программы для конфигурирования канала 1 и канала 2 модуля FX3G-2AD-BD, вставленного в 1-й расширительный слот.

3.5 Изменение входной характеристики

Входную характеристику аналогового расширительного адаптера FX3G-2AD-BD невозможно изменить путем настройки смещения или усиления. Однако в программе входную характеристику можно приспособить к соответствующей задаче.

3.5.1 Пример изменения характеристики входа для сигнала напряжения

При измерении напряжения заданное входной характеристикой модуля FX3G-2AD-BD напряжение 10 В соответствует значению 4000. При измерении напряжения 1 В благодаря линейной форме графической характеристики в качестве цифрового входного значения выдается значение 400, а при измерении 5 В – значение 2000 (см. схему слева на следующем рисунке).

В этом примере с помощью фрагмента программы цифровые выходные значения изменяются так, чтобы 1 вольт на входе соответствовал значению 0, а 5 вольт на входе – значению 10000 (см. схему справа на следующем рисунке).

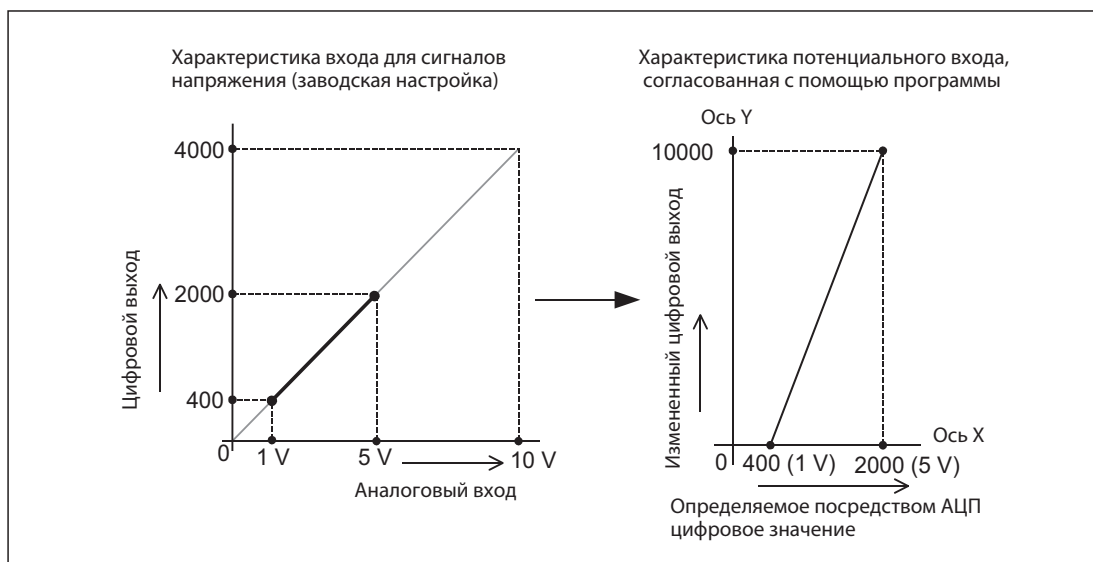


Рис. 3-15: В этом примере с помощью команд основной программы изменяется начальная точка и крутизна линейной характеристики.

Программа для данного примера

Следующая программа обращается к модулю FX3G-2AD-BD, вставленному в 1-й расширительный слот базового блока серии FX3G.

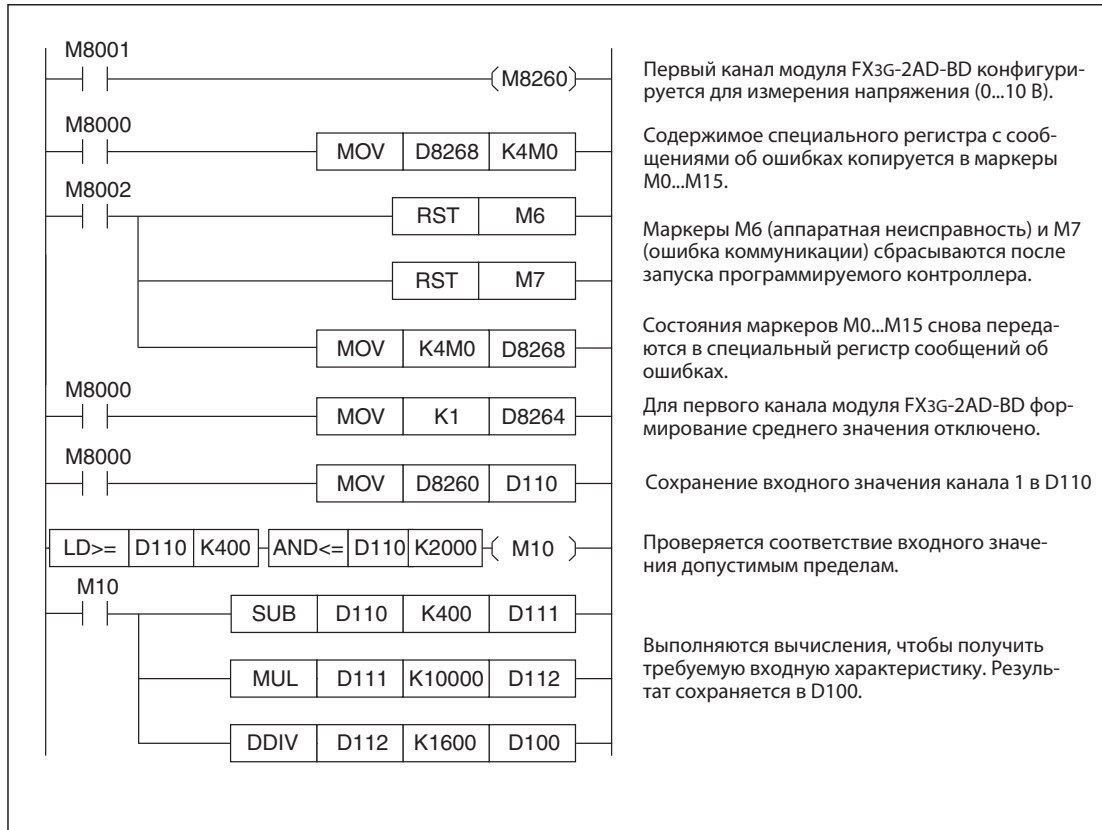


Рис. 3-16: Пример программы для изменения характеристики потенциального входа

3.6 Диагностика ошибок

Если модулем FX3G-2AD-BD регистрируются неверные аналоговые значения или не регистрируются вообще, требуется выполнение диагностики в следующей последовательности:

- Проверка версии базового блока контроллера
- Проверка установки расширительного адаптера
- Проверка разводки
- Проверка специальных маркеров и регистров
- Проверка сообщений об ошибках
- Проверка программы

3.6.1 Проверка версии базового блока контроллера

Убедитесь в том, что применяется базовый блок FX3G версии 1.10 или выше (см. раздел 1.5).

3.6.2 Проверка установки расширительного адаптера

Убедитесь в том, что расширительный адаптер FX3G-2AD-BD правильно вставлен в базовый блок FX3G и светодиод "POW" на FX3G-2AD-BD горит.

ЗАМЕЧАНИЕ

Более подробная информация по конфигурированию системы и установке расширительных адаптеров содержится в описании аппаратуры серии FX3G.

3.6.3 Проверка разводки

Проверьте внешнюю разводку модуля FX3G-2AD-BD.

Подключение аналоговых сигналов

Для подключения аналоговых сигналов следует использовать только экранированные кабели, в которых обе жилы, подсоединенные ко входу FX3G-2AD-BD, должны быть скручены между собой. Эти кабели не должны прокладываться вблизи кабелей, по которым проходит высокое напряжение, сильный ток или, например, высокочастотные сигналы для сервоприводов.

Разводка для измерения тока

Если на одном из входных каналов модуля FX3G-2AD-BD должен регистрироваться ток, то разъем V□+ соответствующего канала должен быть соединен с разъемом I□+ того же канала. ("□" обозначает номер канала.)

При отсутствии данного соединения измерения тока будет выполняться неверно.

3.6.4 Проверка специальных маркеров и регистров

Проверьте настройки для модуля FX3G-2AD-BD в специальных маркерах и регистрах, а также данные, вносимые аналоговым модулем ввода в специальные регистры.

Режим работы

Убедитесь в том, что для отдельных каналов выбран правильный режим работы (раздел 3.4.3). Для измерения напряжения соответствующий специальный маркер должен быть сброшен ("0"), а для измерения тока – установлен ("1").

Входные данные

Адреса специальных регистров, в которые модуль FX3G-2AD-BD записывает преобразованные данные, зависят от места установки расширительного адаптера и используемого канала (раздел 3.4.4). Убедитесь в том, что в программе выполняется обращение к надлежащим специальным регистрам.

Формирование среднего значения

Убедитесь в том, что внесенные в специальные регистры значения для формирования среднего значения находятся в пределах диапазона от 1 до 4095 (раздел 3.4.5). Если содержание одного из этих специальных диапазонов превышает этот диапазон, возникает ошибка.

Сообщения об ошибках

Убедитесь в том, что в специальном регистре с сообщениями об ошибках установлен бит, и вследствие этого отображается ошибка (см. раздел 3.4.6).

Значения отдельных битов:

- Бит 0: ошибка диапазона канала 1
- Бит 1: ошибка диапазона канала 2
- Бит 2: не заняты
- Бит 3: не заняты
- Бит 4: ошибка EEPROM
- Бит 5: ошибка в количестве измерений для формирования среднего значения
- Бит 6: аппаратная ошибка модуля FX3G-2AD-BD
- Бит 7: ошибка при обмене данными между модулем FX3G-2AD-BD и базовым блоком программируемого контроллера
- Биты с 8 по 15: не заняты

● Ошибка диапазона (бит 0 и бит 1)

Причина ошибки

Ошибка диапазона возникает тогда, когда регистрируемые аналоговые сигналы тока и напряжения выходят за пределы допустимого диапазона. В результате этого преобразованное цифровое значение также будет выходить за пределы допустимого диапазона (от 0 до 4080 при измерении напряжения и от 0 до 2040 при измерении тока).

Устранение ошибки:

Следите за тем, чтобы аналоговые сигналы не выходила за пределы допустимого диапазона. Проверьте также разводку.

- **Ошибка EEPROM (бит 4)**

Причина ошибки

Невозможно считать калибровочные данные, внесенные в EEPROM модуля при его изготовлении, или они утеряны.

Устранение ошибки:

Обратитесь в сервисную службу компании Mitsubishi.

- **Ошибка в количестве измерений для формирования среднего значения (бит 5)**

Причина ошибки

В одном из двух входных каналов в качестве количества измерений для вычисления среднего значения указано значение вне диапазона 1...4095.

Устранение ошибки:

Проверьте и исправьте настройки (см. раздел 3.4.5).

- **Аппаратная ошибка модуля FX3G-2AD-BD (бит 6)**

Причина ошибки

Аналоговый расширительный адаптер FX3G-2AD-BD работает неправильно.

Устранение ошибки:

Убедитесь в том, что расширительный адаптер правильно соединен с базовым блоком. Если в ходе проверки данную ошибку не удалось устранить, обратитесь в сервисную службу компании Mitsubishi.

- **Ошибка связи (бит 7)**

Причина ошибки

Возникла ошибка при обмене данными между модулем FX3G-2AD-BD и базовым блоком программируемого контроллера.

Устранение ошибки:

Убедитесь в том, что расширительный адаптер правильно соединен с базовым блоком. Если в ходе проверки данную ошибку не удалось устранить, обратитесь в сервисную службу компании Mitsubishi.

3.6.5 Проверка программы

При возникновении аппаратной ошибки или ошибки связи соответствующий бит должен быть сброшен при следующем включении программируемого контроллера (см. раздел 3.4.6).

Убедитесь в том, что в программе используются правильные специальные регистры и маркеры для этого расширительного адаптера.

Если преобразованные аналоговые значения сохраняются в других операндах, убедитесь в том, что эти операнды не перезаписываются в другом месте программы.

4 FX3U-4AD-ADP

4.1 Описание модуля

Аналоговый модуль ввода FX3U-4AD-ADP является адаптерным модулем, подключаемым с левой стороны базового блока программируемого контроллера MELSEC серии FX3G, FX3U или FX3UC (см. раздел 1.2.1).

Каждый из четырех входных каналов модуля FX3U-4AD-ADP может регистрировать на выбор аналоговые сигналы тока или напряжения. Возможен смешанный режим работы, при котором, например, один канал сконфигурирован для измерения тока, а три остальных – для измерения напряжения.

Регистрируемые модулем FX3U-4AD-ADP измеренные значения преобразуются в цифровые значения и автоматически заносятся в специальные регистры программируемого контроллера (аналогово-цифровое преобразование или АЦП). Там эти значения доступны базовому блоку для их дальнейшей программной обработки. Применяемый в специальных модулях обмен данными через буферную память с помощью операторов FROM/TO для адаптерных модулей не требуется.

FX3U-4AD-ADP можно подключить к следующим базовым блокам контроллера:

Серия FX	Версия	Дата изготовления
FX3G	начиная с версии 1.00 (все приборы, изготовленные с запуска этой серии)	июнь 2008 г.
FX3U	начиная с версии 2.20 (все приборы, изготовленные с запуска этой серии)*	май 2005 г.
FX3UC	начиная с версии 1.20*	апрель 2004 г.

Табл. 4-1: Базовые блоки контроллера, сочетаемые с адаптерным модулем FX3U-4AD-ADP

* Базовые блоки серии FX3U и FX3UC, начиная с версии 2.70, способны распознавать занижение измерительного диапазона.

4.2 Технические характеристики

4.2.1 Электропитание

Технические характеристики	FX3U-4AD-ADP	
Внешнее питание (подключение к клеммной колодке адаптерного модуля)	Напряжение	24 В пост. тока (+20 %, -15 %)
	Ток	40 мА
Внутреннее питание (от базового блока программируемого контроллера)	Напряжение	5 В пост. тока
	Ток	15 мА

Табл. 4-2: Технические характеристики электропитания модуля FX3U-4AD-ADP

4.2.2 Рабочие характеристики

Технические характеристики	FX3U-4AD-ADP	
	Вход для сигналов напряжения	Вход для сигналов тока
Количество входных каналов	4	
Диапазон аналоговых входных сигналов	0...10 В пост. тока Входное сопротивление: 194 кОм	4...20 мА пост. тока Входное сопротивление: 250 Ом
Минимальная входная величина	-0.5 В пост. тока	-2 мА
Максимальная входная величина	+15 В пост. тока	+30 мА
Смещение	установка невозможна	
Усиление	установка невозможна	
Цифровое разрешение	12 бит, двоичное	11 бит, двоичное
Разрешение	2.5 мВ (10 В/4000)	10 мкА [(20 мА-4 мА)/1600]
Точность	Температура окружающей среды 25 °C ± 5 °C	± 0.5 % (± 50 мВ) на общий диапазон измерения 10 В
	Температура окружающей среды 0...20 °C и 30...55 °C	± 1.0 % (± 100 мВ) на общий диапазон измерения 10 В
Время аналогово-цифрового преобразования	<ul style="list-style-type: none"> ● При подключении к базовому блоку серии FX3C: 250 мкс ● При подключении к базовому блоку серии FX3U или FX3UC: 200 мкс (данные обновляются в каждом цикле работы программируемого контроллера)	
Входная характеристика		
Изоляция	<ul style="list-style-type: none"> ● Посредством оптопары между аналоговой и цифровой частью. ● Посредством трансформатора постоянного тока между аналоговыми входами и источником питания. ● Без изоляции между аналоговыми каналами. 	
Количество занятых входов и выходов в базовом блоке	0 (При расчете количества занятых входов и выходов программируемого контроллера адаптерные модули не учитываются).	

Табл. 4-3: Технические характеристики аналогового адаптерного модуля ввода FX3U-4AD-ADP

4.2.3 Время преобразования

Аналогово-цифровое преобразование и актуализация специальных регистров

Преобразование аналоговых входных сигналов в цифровые значения выполняется в конце каждого цикла программируемого контроллера при выполнении оператора END. К этому моменту также все преобразованные значения заносятся в специальные регистры.

Для считывания данных каждому аналоговому адаптерному модулю требуется 200 мкс (250 мкс у FX3G). Поэтому время выполнения оператора END увеличивается на 200 или 250 мкс на каждый установленный адаптерный модуль.

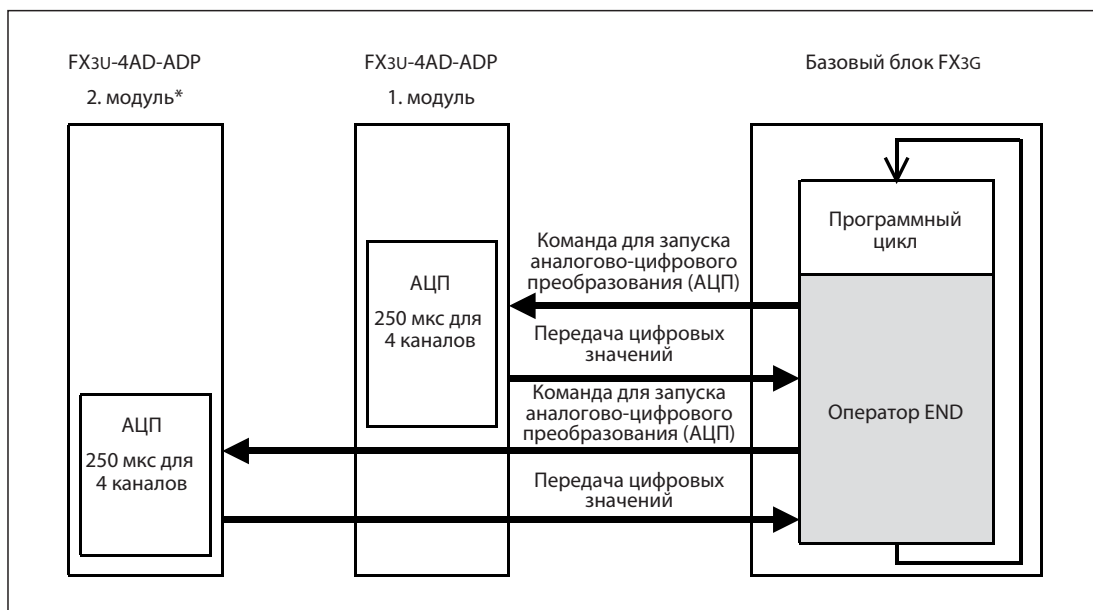


Рис. 4-1: Принцип регистрации результатов измерений в базовых блоках FX3G (можно подключить максимум два FX3U-4AD-ADP)

* К базовому блоку FX3G с 14 или 24 входами и выходами можно подключить только один адаптерный модуль.

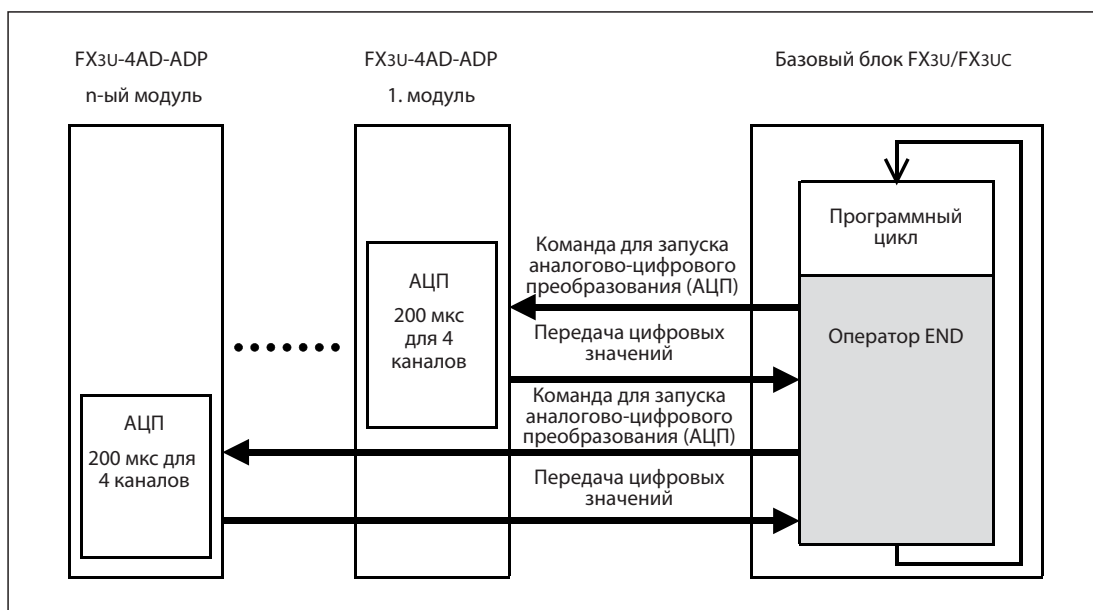


Рис. 4-2: Принцип регистрации результатов измерений в базовых блоках FX3U и FX3UC

Аналогово-цифровое преобразование при остановленном программируемом контроллере

Преобразование аналоговых значений и актуализация специальных регистров выполняется даже тогда, когда программируемый контроллер находится в режиме STOP.

Подключение нескольких аналоговых адаптерных модулей

К базовому блоку FX3G с 14 или 24 входами и выходами можно подключить только один адаптерный модуль. К базовым блокам FX3G с 40 или 60 входами/выходами можно подключить максимум два аналоговых адаптерных модуля.

К базовому блоку серии FX3U или FX3UC можно подключить до 4 аналоговых адаптерных модулей.

При выполнении оператора END считываются и передаются в базовый блок данные всех установленных адаптерных модулей. При этом соблюдается следующая последовательность: 1-й адаптерный модуль, 2-й адаптерный модуль, 3-й адаптерный модуль и 4-й адаптерный модуль. (в случае FX3G: 1-й адаптерный модуль, 2-й адаптерный модуль.)

4.3 Подсоединение

4.3.1 Инструкции по технике безопасности

**ОПАСНО:**

Перед установкой и электромонтажом адаптерного модуля FX3U-4AD-ADP отключите питание программируемого контроллера и все остальные внешние источники напряжения.

**ВНИМАНИЕ:**

- *Подключите внешний источник постоянного напряжения для питания модуля к предусмотренным клеммам.
Если к клеммам аналоговых входных сигналов или к клеммам внешнего питания будет подключено переменное напряжение, то это может привести к повреждению модуля.*
- *Не прокладывайте сигнальные линии вблизи сетей электропитания или высоковольтных линий либо линий, по которым проходит напряжение нагрузки. Минимальное расстояние до этих линий составляет 100 мм. При несоблюдении данного требования могут возникнуть неисправности и сбои в работе оборудования.*
- *Заземляйте программируемый контроллер и экран сигнальных линий от общей точки вблизи программируемого контроллера, но отдельно от линий высокого напряжения.*
- *При выполнении электромонтажа проводов соблюдайте следующие требования. Несоблюдение данных требований может привести к поражениям электрическим током, коротким замыканиям, обрывам связи или повреждениям модуля.*
 - *При удалении изоляции с проводов соблюдайте размеры, указанные в следующем разделе.*
 - *Скручивайте концы гибких проводов. Следите за надежностью крепления проводов.*
 - *Не лудите концы гибких проводов.*
 - *Используйте только провода с надлежащим сечением.*
 - *Затягивайте винты клемм с соблюдением указанных ниже моментов.*
 - *Крепите кабели таким образом, чтобы не было физического напряжения на клеммах или разъемах.*

4.3.2 Инструкции по выполнению электромонтажа проводов

Применяемые виды проводов и моменты затяжки винтов

Используйте только провода с поперечным сечением от 0.3 мм² до 0.5 мм². Если к одной клемме требуется подсоединить два провода, используйте провода с поперечным сечением 0.3 мм².

Момент затяжки винтов составляет 0.22–0.25 Нм.

Удаление изоляции и кабельные наконечники

У гибких кабелей удаляйте изоляцию и скручивайте отдельные жилы. Концы проводов ни в коем случае не должны быть покрыты оловянным припоем.

Изоляция жестких проводов удаляется только перед местом соединения.

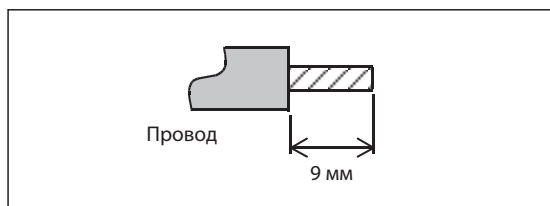


Рис. 4-3:

Снимите изоляцию на концах проводов на длину 9 мм.

Концы гибких кабелей перед подключением следует оснащать кабельными наконечниками. При использовании изолированных кабельных наконечников их габаритные размеры должны соответствовать данным на следующем рисунке.

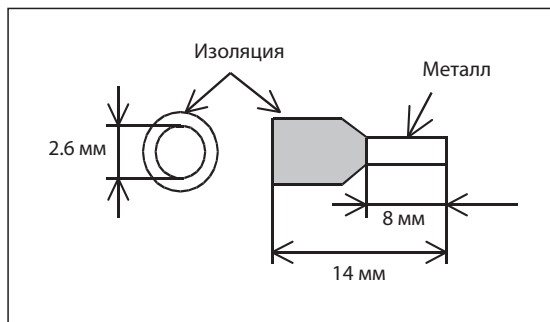


Рис. 4-4:

Размеры изолированных кабельных наконечников

4.3.3 Разводка клемм

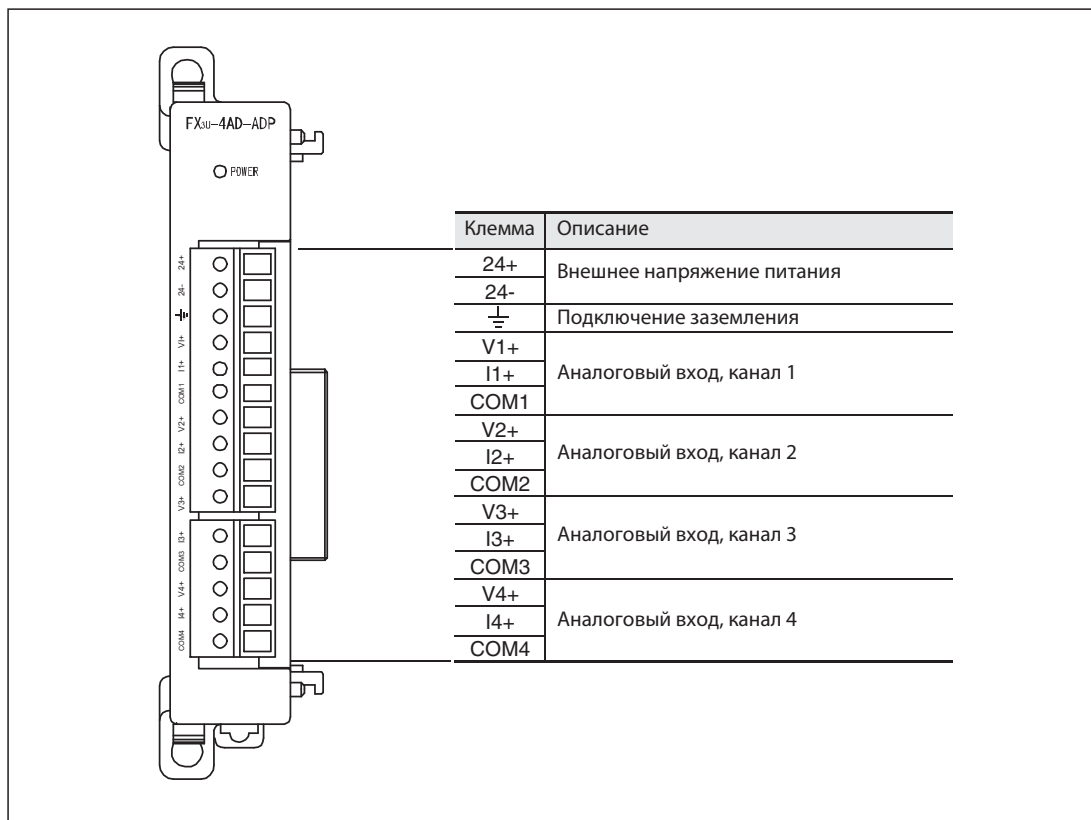


Рис. 4-6: Разводка клемм модуля FX3U-4AD-ADP

4.3.4 Подсоединение напряжения питания

Постоянное напряжение 24 В для питания адаптерного модуля FX3U-4AD-ADP подсоединяется к клеммам 24+ и 24-.

Базовые блоки FX3G и FX3U

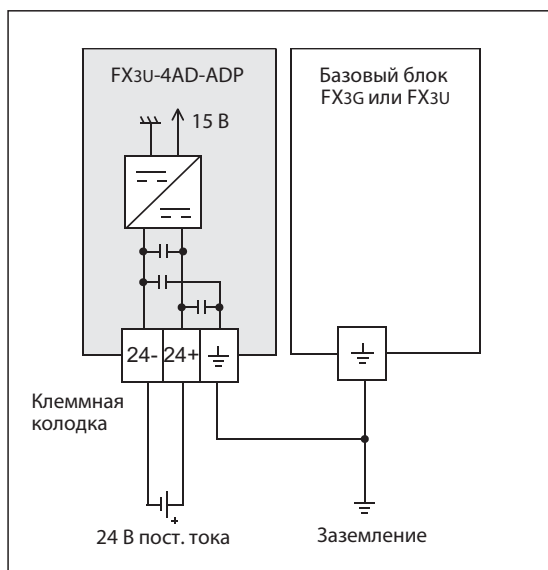
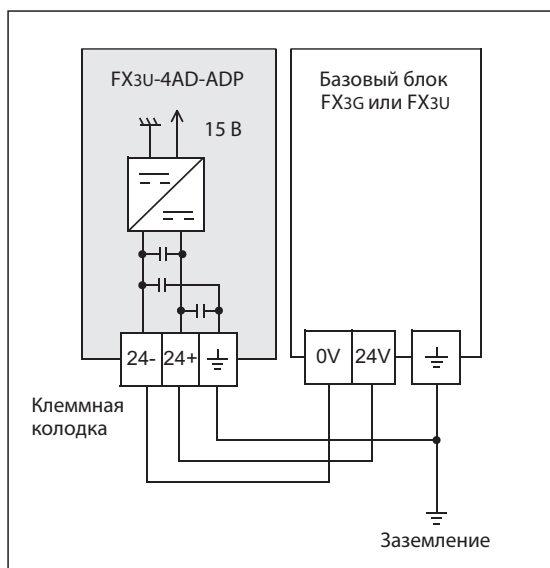


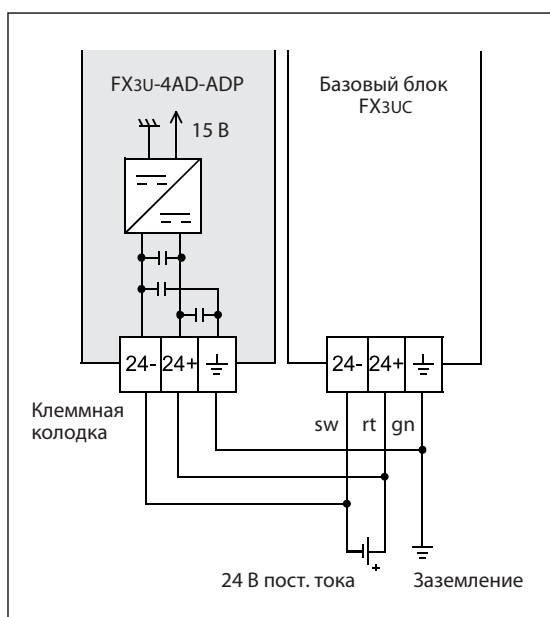
Рис. 4-5: Питание модуля FX3U-4AD-ADP от отдельного источника напряжения

**Рис. 4-7:**

В случае базовых блоков FX3G и FX3U, питаемых переменным напряжением, FX3U-4AD-ADP можно также подключить к источнику управляющего напряжения контроллера.

ЗАМЕЧАНИЕ

Если FX3U-4AD-ADP получает питание от отдельного источника напряжения, то этот источник напряжения должен включаться одновременно с питанием базового блока контроллера или раньше него. Выключать оба напряжения также необходимо одновременно.

Базовые блоки FX3UC**Рис. 4-8:**

В случае базовых блоков FX3UC модуль FX3U-4AD-ADP подключается к тому же источнику питания, что и базовый блок.

ЗАМЕЧАНИЕ

Модуль FX3U-4AD-ADP должен получать питание от того же источника напряжения, что и базовый блок FX3UC.

Заземление

Заземляйте адаптерный модуль FX3U-4AD-ADP вместе с программируемым контроллером. Для этого соедините клемму заземления модуля FX3U-4AD-ADP с клеммой заземления базового блока программируемого контроллера.

Точка подключения должна находиться как можно ближе к программируемому контроллеру и провода заземления должны быть как можно короче. Максимальное сопротивление заземления не должно превышать 100 Ом.

По возможности заземляйте программируемый контроллер отдельно от других устройств. Если отдельное заземление невозможно, выполняйте общее заземление в соответствии с центральным примером на следующем рисунке.

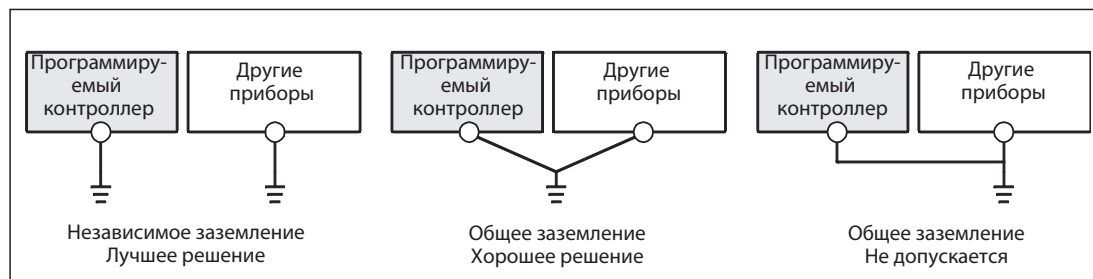


Рис. 4-9: Заземление программируемого контроллера

4.3.5 Подключение аналоговых сигналов

Каждый из четырех каналов модуля FX3U-4AD-ADP может регистрировать значения тока или напряжения независимо от других каналов. Выбор режима определяется состоянием специальных маркеров (см. раздел 4.4.3) и разводкой входов.

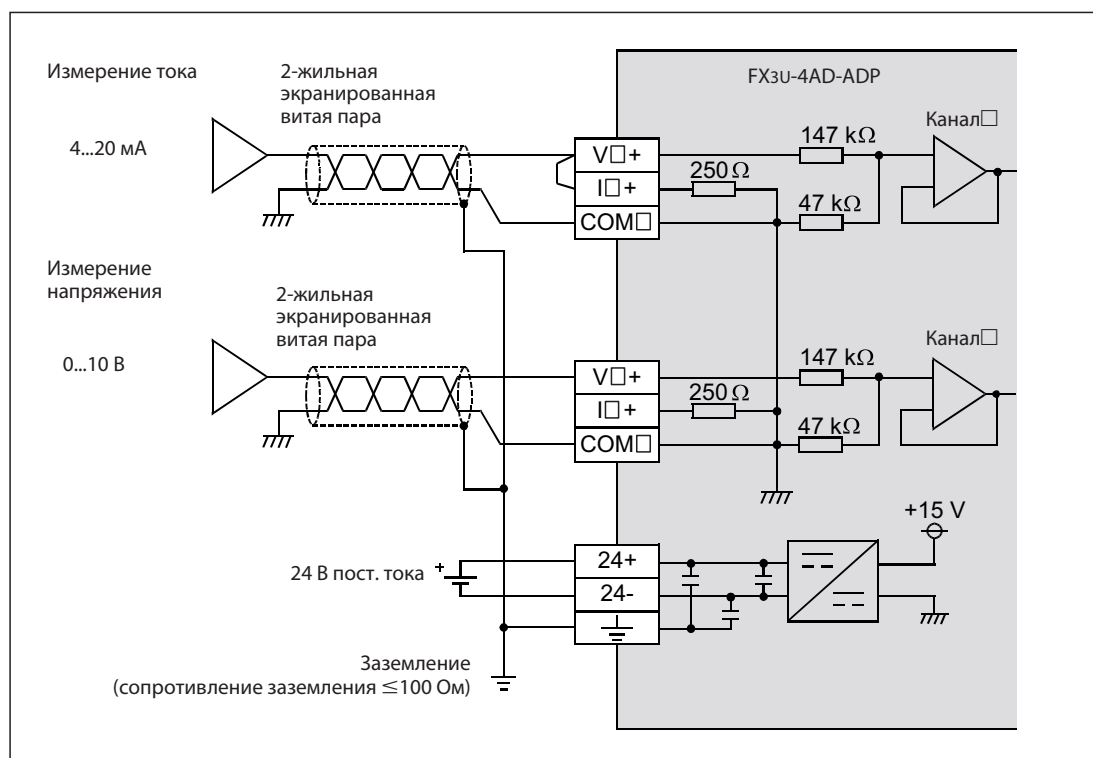


Рис. 4-10: Подключение аналоговых сигналов к аналоговому адаптерному модулю ввода FX3U-4AD-ADP

ЗАМЕЧАНИЯ

"V□+", "I□+" и "COM□" на рис. 4-10 обозначают клеммы для одного канала (например, V1+, I1+ и COM1).

Для измерения тока должны быть соединены клеммы I□+ и V□+ соответствующего канала.

Для подключения аналоговых сигналов используйте экранированные витые кабели. Прокладывайте эти кабели отдельно от кабелей, по которым проходит ток высокого напряжения или, например, высокочастотные сигналы.

4.4 Программирование

4.4.1 Обмен данными с базовым блоком программируемого контроллера

Регистрируемые аналоговые сигналы преобразуются модулем FX3U-4AD-ADP в цифровые значения, которые затем заносятся в специальные регистры программируемого контроллера.

Для формирования средних значений на основании зарегистрированных величин модулю FX3U-4AD-ADP через другие специальные регистры могут передаваться настройки от программируемого контроллера.

Для установки режима эксплуатации отдельных каналов (измерение тока или напряжения) используются специальные маркеры.

Для каждого аналогового адаптерного модуля зарезервированы 10 специальных маркеров и 10 специальных регистров.

Базовые блоки FX3G

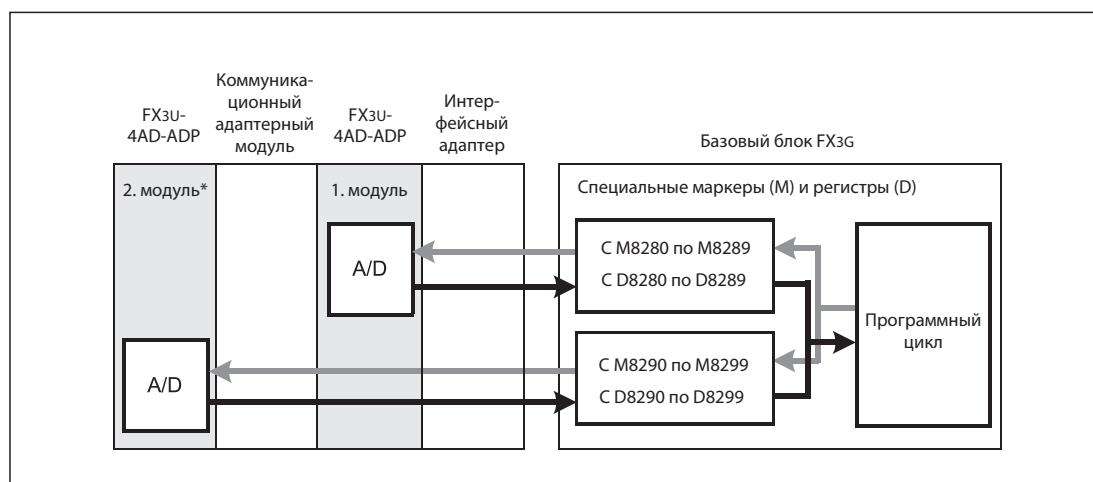


Рис. 4-11: Обмен данными между базовым блоком FX3G и аналоговыми адаптерными модулями

* К базовому блоку FX3G с 14 или 24 входами и выходами можно подключить только один адаптерный модуль.

ЗАМЕЧАНИЕ

К базовому блоку MELSEC серии FX3G с 40 или 60 входами и выходами можно подключить до двух аналоговых адаптерных модулей. Нумерация модулей начинается с установленного ближайшего к базовому блоку модуля.

Хотя на рис. 4-11 изображены два одинаковых адаптерных модуля, можно устанавливать и различные адаптерные модули – для аналогового ввода, аналогового вывода и регистрации температуры.

Базовые блоки FX3U и FX3UC

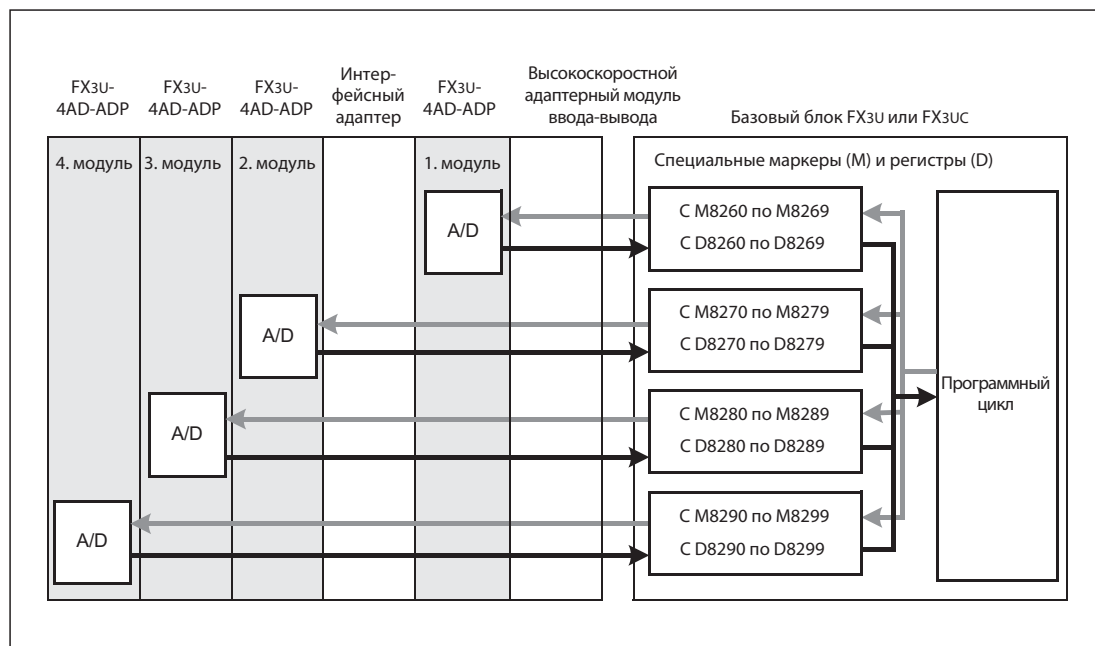


Рис. 4-12: Обмен данными между базовым блоком FX3U или FX3UC и аналоговыми адаптерными модулями

ЗАМЕЧАНИЕ

К базовому блоку MELSEC серии FX3U или FX3UC можно подключить до 4 аналоговых адаптерных модулей. Нумерация модулей начинается с установленного ближайшего к базовому блоку модуля.

Хотя на рис. 4-12 изображены четыре одинаковых адаптерных модуля, можно устанавливать и различные адаптерные модули – для аналогового ввода, аналогового вывода и регистрации температуры, а также адаптер для карты памяти типа CompactFlash.

4.4.2 Обзор специальных маркеров и регистров

В следующих таблицах указаны значения специальных маркеров и регистров в случае модуля FX3U-4AD-ADP. Распределение этих операндов зависит от расположения модулей (последовательности установки).

Базовые блоки FX3G

	2. Адаптерный модуль	1. Адаптерный модуль	Значение	Статус*	Ссылка
Специальные маркеры	M8290	M8280	Режим работы канала 1	Ч/З	Раздел 4.4.3
	M8291	M8281	Режим работы канала 2	Ч/З	
	M8292	M8282	Режим работы канала 3	Ч/З	
	M8293	M8283	Режим работы канала 4	Ч/З	
	С M8294 по M8299	С M8284 по M8289	Не занято (состояние этих специальных маркеров изменять нельзя.)	—	—
Специальные регистры	D8290	D8280	Входные данные канала 1	Ч	Раздел 4.4.4
	D8291	D8281	Входные данные канала 2	Ч	
	D8292	D8282	Входные данные канала 3	Ч	
	D8293	D8283	Входные данные канала 4	Ч	
	D8294	D8284	Количество измеренных значений для формирования среднего значения канала 1	Ч/З	Раздел 4.4.5
	D8295	D8285	Количество измеренных значений для формирования среднего значения канала 2	Ч/З	
	D8296	D8286	Количество измеренных значений для формирования среднего значения канала 3	Ч/З	
	D8297	D8287	Количество измеренных значений для формирования среднего значения канала 4	Ч/З	
	D8298	D8288	Сообщения об ошибках	Ч/З	Раздел 4.4.6
	D8299	D8289	Идентификационный код (1)	Ч	Раздел 4.4.7

Табл. 4-4: Значение и распределение специальных маркеров и регистров для модуля FX3U-4AD-ADP и базовых блоков FX3G

- * Ч/З: Состояние специального маркера или содержание специального регистра можно считывать и изменять посредством программного цикла.
- Ч: Состояние специального маркера или содержание специального регистра можно только считывать посредством программного цикла.

Базовые блоки FX3U и FX3UC

	4. Адаптерный модуль	3. Адаптерный модуль	2. Адаптерный модуль	1. Адаптерный модуль	Значение	Статус*	Ссылка
Специальные маркеры	M8290	M8280	M8270	M8260	Режим работы канала 1	Ч/З	Раздел 4.4.3
	M8291	M8281	M8271	M8261	Режим работы канала 2	Ч/З	
	M8292	M8282	M8272	M8262	Режим работы канала 3	Ч/З	
	M8293	M8283	M8273	M8263	Режим работы канала 4	Ч/З	
	С M8294 по M8299	С M8284 по M8289	С M8274 по M8279	С M8264 по M8269	Не занято (состояние этих специальных маркеров изменять нельзя.)	—	—
Специальные регистры	D8290	D8280	D8270	D8260	Входные данные канала 1	Ч	Раздел 4.4.4
	D8291	D8281	D8271	D8261	Входные данные канала 2	Ч	
	D8292	D8282	D8272	D8262	Входные данные канала 3	Ч	
	D8293	D8283	D8273	D8263	Входные данные канала 4	Ч	
	D8294	D8284	D8274	D8264	Количество измеренных значений для формирования среднего значения канала 1	Ч/З	Раздел 4.4.5
	D8295	D8285	D8275	D8265	Количество измеренных значений для формирования среднего значения канала 2	Ч/З	
	D8296	D8286	D8276	D8266	Количество измеренных значений для формирования среднего значения канала 3	Ч/З	
	D8297	D8287	D8277	D8267	Количество измеренных значений для формирования среднего значения канала 4	Ч/З	
	D8298	D8288	D8278	D8268	Сообщения об ошибках	Ч/З	Раздел 4.4.6
	D8299	D8289	D8279	D8269	Идентификационный код (1)	Ч	Раздел 4.4.7

Табл. 4-5: Значение и распределение специальных маркеров и регистров для модуля FX3U-4AD-ADP и базовых блоков FX3U и FX3UC

* Ч/З: Состояние специального маркера или содержание специального регистра можно считывать и изменять посредством программного цикла.

Ч: Состояние специального маркера или содержание специального регистра можно только считывать посредством программного цикла.

4.4.3 Переключение между измерением тока и напряжения

В распоряжении каждого входного канала адаптерного модуля FX3U-4AD-ADP находится специальный маркер, с помощью которого можно выполнять переключение между измерением тока и напряжения.

Базовые блоки FX3G

2. Адаптерный модуль	1. Адаптерный модуль	Значение
M8290	M8280	Канал 1
M8291	M8281	Канал 2
M8292	M8282	Канал 3
M8293	M8283	Канал 4

Режим работы (измерение тока или напряжения)
Идентификатор сброшен ("0"): Измерение напряжения
Идентификатор установлен ("1"): Измерение тока

Табл. 4-6: Специальные маркеры базовых блоков FX3G для выбора измерения тока или измерения напряжения с помощью модуля FX3U-4AD-ADP

Базовые блоки FX3U и FX3UC

4. Адаптерный модуль	3. Адаптерный модуль	2. Адаптерный модуль	1. Адаптерный модуль	Значение
M8290	M8280	M8270	M8260	Канал 1
M8291	M8281	M8271	M8261	Канал 2
M8292	M8282	M8272	M8262	Канал 3
M8293	M8283	M8273	M8263	Канал 4

Режим работы (измерение тока или напряжения)
Идентификатор сброшен ("0"): Измерение напряжения
Идентификатор установлен ("1"): Измерение тока

Табл. 4-7: Специальные маркеры базовых блоков FX3U и FX3UC для выбора измерения тока или измерения напряжения с помощью модуля FX3U-4AD-ADP

Примеры программ (для FX3U/FX3UC)

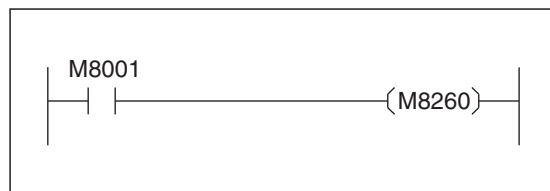


Рис. 4-13: Первый канал модуля FX3U-4AD-ADP, установленного в качестве первого аналогового адаптерного модуля, конфигурируется для измерения напряжения. Идентификатор M8001 всегда равен "0".

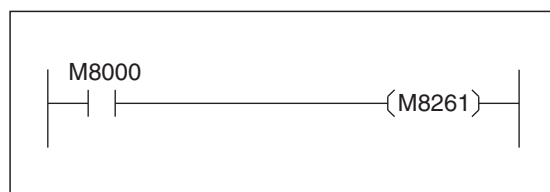


Рис. 4-14: Второй канал модуля FX3U-4AD-ADP, установленного в качестве первого аналогового адаптерного модуля, конфигурируется для измерения тока. Идентификатор M8000 всегда равен "1".

4.4.4 Входные данные

Преобразованные модулем FX3U-4AD-ADP данные записываются в специальный регистр контроллера в виде десятичных значений.

Базовые блоки FX3G

2. Адаптерный модуль	1. Адаптерный модуль	Значение
D8290	D8280	Входные данные канала 1
D8291	D8281	Входные данные канала 2
D8292	D8282	Входные данные канала 3
D8293	D8283	Входные данные канала 4

Табл. 4-8: Специальные регистры базовых блоков FX3G для сохранения зарегистрированных и преобразованных значений модуля FX3U-4AD-ADP

Базовые блоки FX3U и FX3UC

4. Адаптерный модуль	3. Адаптерный модуль	2. Адаптерный модуль	1. Адаптерный модуль	Значение
D8290	D8280	D8270	D8260	Входные данные канала 1
D8291	D8281	D8271	D8261	Входные данные канала 2
D8292	D8282	D8272	D8262	Входные данные канала 3
D8293	D8283	D8273	D8263	Входные данные канала 4

Табл. 4-9: Специальные регистры базовых блоков FX3U и FX3UC для сохранения зарегистрированных и преобразованных значений модуля FX3U-4AD-ADP

ЗАМЕЧАНИЯ

Перечисленные выше специальные регистры содержат либо актуальное входное значение канала, либо среднее значение зарегистрированных измеренных значений. Если требуется регистрация актуального фактического значения, убедитесь в том, что функция формирования среднего значения отключена (см. также раздел 4.4.5).

Входные данные могут только считываться. Не изменяйте содержание специальных регистров посредством программного цикла, программного инструмента, панели управления или пульта управления и индикации FX3U-7DM или FX3G-5DM.

Пример программы (для FX3U/FX3UC)

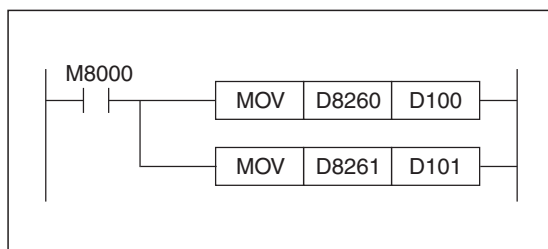


Рис. 4-15:

От модуля FX3U-4AD-ADP, установленного в качестве первого аналогового адаптерного модуля, входные значения каналов 1 и 2 передаются в регистр данных D100 или D101. Идентификатор M8000 всегда равен "1".

Входные данные не обязательно должны передаваться в регистр данных. Возможно также непосредственное обращение к специальным регистрам в программе.

4.4.5 Формирование среднего значения

Для аналогового модуля FX3U-4AD-ADP можно для каждого входного канала отдельно активировать формирование среднего значения. Количество измерений для формирования среднего значения должно заноситься в специальный регистр посредством программного цикла.

Базовые блоки FX3G

2. Адаптерный модуль	1. Адаптерный модуль	Значение	
D8294	D8284	Канал 1	Кол-во измеренных значений для формирования среднего значений (от 1 до 4095)
D8295	D8285	Канал 2	
D8296	D8285	Канал 3	
D8297	D8285	Канал 4	

Табл. 4-10: Специальные регистры базовых блоков FX3G для настройки формирования среднего значения для модуля FX3U-4AD-ADP

Базовые блоки FX3U и FX3UC

4. Адаптерный модуль	3. Адаптерный модуль	2. Адаптерный модуль	1. Адаптерный модуль	Значение	
D8294	D8284	D8274	D8264	Канал 1	Кол-во измеренных значений для формирования среднего значений (от 1 до 4095)
D8295	D8285	D8275	D8265	Канал 2	
D8296	D8285	D8276	D8266	Канал 3	
D8297	D8285	D8277	D8267	Канал 4	

Табл. 4-11: Специальные регистры базовых блоков FX3U и FX3UC для настройки формирования среднего значения для модуля FX3U-4AD-ADP

Указания по формированию среднего значения

- Если в качестве количества измеренных значений для формирования среднего значения в специальном регистре указано значение "1", формирование среднего значения деактивировано. Тогда в специальные регистры с входными данными (раздел 4.4.4) заносятся актуальные на текущий момент на данном аналоговом входе измеренные значения.
- Если в качестве количества измеренных значений для формирования среднего значения в специальном регистре указано значение от "2" до "4095", формирование среднего значения активировано. На основании указанного количества измеренных значений формируется среднее значение, и результат заносится в специальные регистры с входными данными (раздел 4.4.4).
- Даже при активизированной функции формирования среднего значения после включения питания программируемого контроллера в соответствующий специальный регистр с входными данными вначале заносится актуальное значение. Лишь после того, как будет выполнено установленное количество измерений, сюда заносится среднее значение.
- В качестве количества измерений для формирования среднего значения можно указывать значение в диапазоне от "1" до "4095". При вводе другого значения возникает ошибка. (Раздел 4.6)

Пример программы (для FX3U/FX3UC)

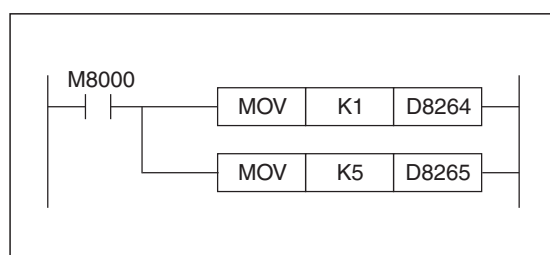


Рис. 4-16:

В модуле FX3U-4AD-ADP, установленном в качестве первого аналогового адаптерного модуля, отключается формирование среднего значения для канала 1. Для канала 2 среднее значение формируется на основании 5 измеренных значений. Идентификатор M8000 всегда равен "1".

4.4.6 Сообщения об ошибках

В распоряжении каждого аналогового адаптерного модуля имеется специальный регистр с сообщениями об ошибках. В зависимости от возникшей ошибки в этом специальном регистре устанавливается определенный бит. Это позволяет обнаружить в программном цикле ошибку модуля FX3U-4AD-ADP и отреагировать на нее.

Базовые блоки FX3G

2. Адаптерный модуль	1. Адаптерный модуль	Значение
D8298	D8288	Сообщения об ошибках Бит 0: ошибка диапазона канала 1 Бит 1: ошибка диапазона канала 2 Бит 2: ошибка диапазона канала 3 Бит 3: ошибка диапазона канала 4 Бит 4: ошибка EEPROM Бит 5: ошибка в количестве измерений для формирования среднего значения Бит 6: аппаратная ошибка модуля FX3U-4AD-ADP Бит 7: ошибка при обмене данными между модулем FX3U-4AD-ADP и базовым блоком ПК Биты с 8 по 15: не заняты

Табл. 4-12: Специальные регистры базовых блоков FX3G для индикации ошибок модуля FX3U-4AD-ADP

Базовые блоки FX3U и FX3UC

4. Адаптерный модуль	3. Адаптерный модуль	2. Адаптерный модуль	1. Адаптерный модуль	Значение
D8298	D8288	D8278	D8268	Сообщения об ошибках Бит 0: превышение диапазона, канал 1 Бит 1: превышение диапазона, канал 2 Бит 2: превышение диапазона, канал 3 Бит 3: превышение диапазона, канал 4 Бит 4: ошибка EEPROM Бит 5: ошибка в количестве измерений для формирования среднего значения Бит 6: аппаратная ошибка модуля FX3U-4AD-ADP Бит 7: ошибка при обмене данными между модулем FX3U-4AD-ADP и базовым блоком ПК Бит 8: занижение диапазона, канал 1* Бит 9: занижение диапазона, канал 2* Бит 10: занижение диапазона, канал 3* Бит 11: занижение диапазона, канал 4* Биты с 12 по 15: не заняты

Табл. 4-13: Специальные регистры базовых блоков FX3U и FX3UC для индикации ошибок модуля FX3U-4AD-ADP

* Занижение диапазона распознается только при измерении тока. Эта функция поддерживается базовыми блоками FX3U и FX3UC начиная с версии 2.70.

ЗАМЕЧАНИЯ

Подробное описание причин возникновения ошибок и указания по их устранению содержатся в разделе 4.6.

При возникновении аппаратной ошибки (бит 6) или ошибки связи (бит 7) соответствующий бит должен быть сброшен при следующем включении программируемого контроллера. Для этой цели в программном цикле должна содержаться следующая последовательность. (Специальный маркер M8002 устанавливается только в первом цикле после включения программируемого контроллера.)

Для базовых блоков FX3G, FX3U и FX3UC:

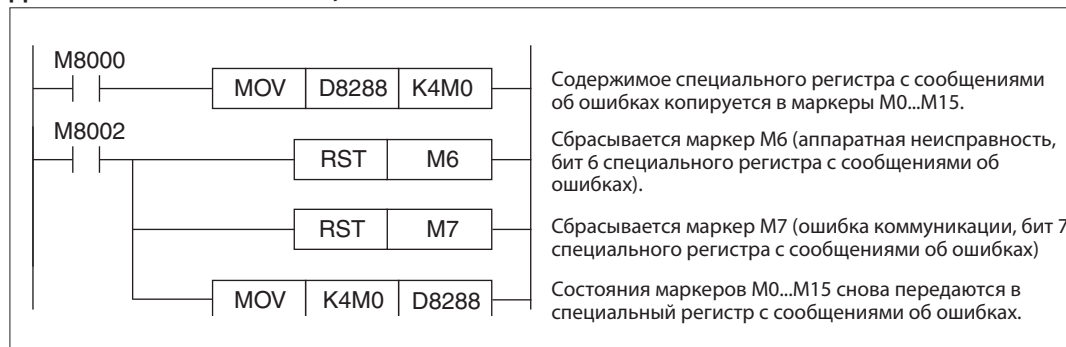


Рис. 4-17: Пример для сброса сообщений об ошибках модуля FX3U-4AD-ADP, установленного в качестве 3-го аналогового адаптерного модуля (1-го модуля в случае FX3G).

Для базовых блоков FX3U и FX3UC:

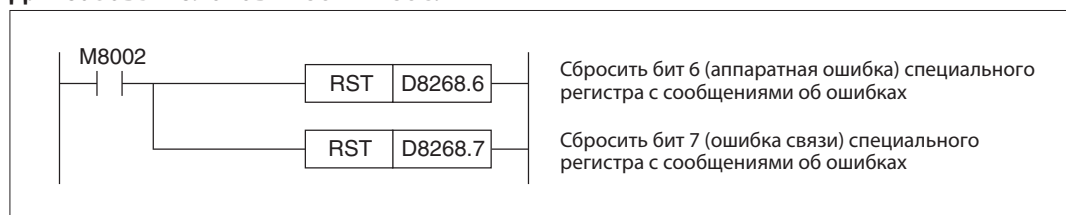


Рис. 4-18: Пример для сброса сообщений об ошибках модуля FX3U-4AD-ADP, установленного в качестве первого аналогового адаптерного модуля.

Примеры программ

- Для базовых блоков FX3G, FX3U или FX3UC

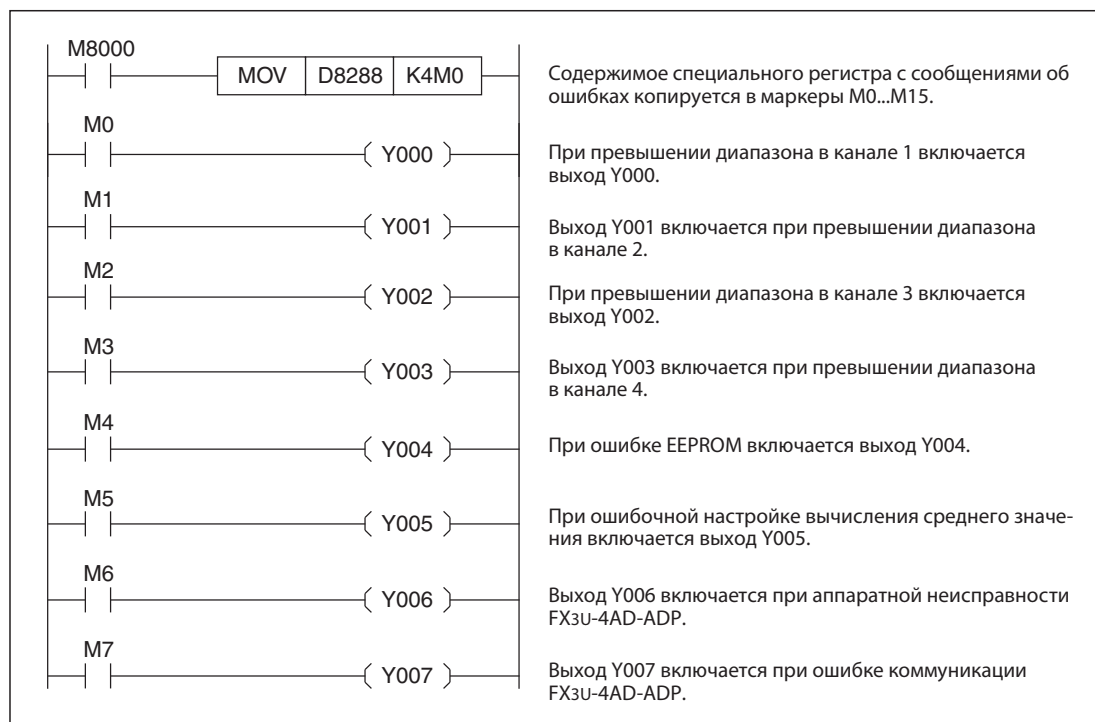


Рис. 4-19: Пример для обработки сообщений об ошибках модуля FX3U-4AD-ADP, установленного в качестве 3-го аналогового адаптерного модуля (1-го модуля в случае FX3G).

- Для базовых блоков FX3U или FX3UC

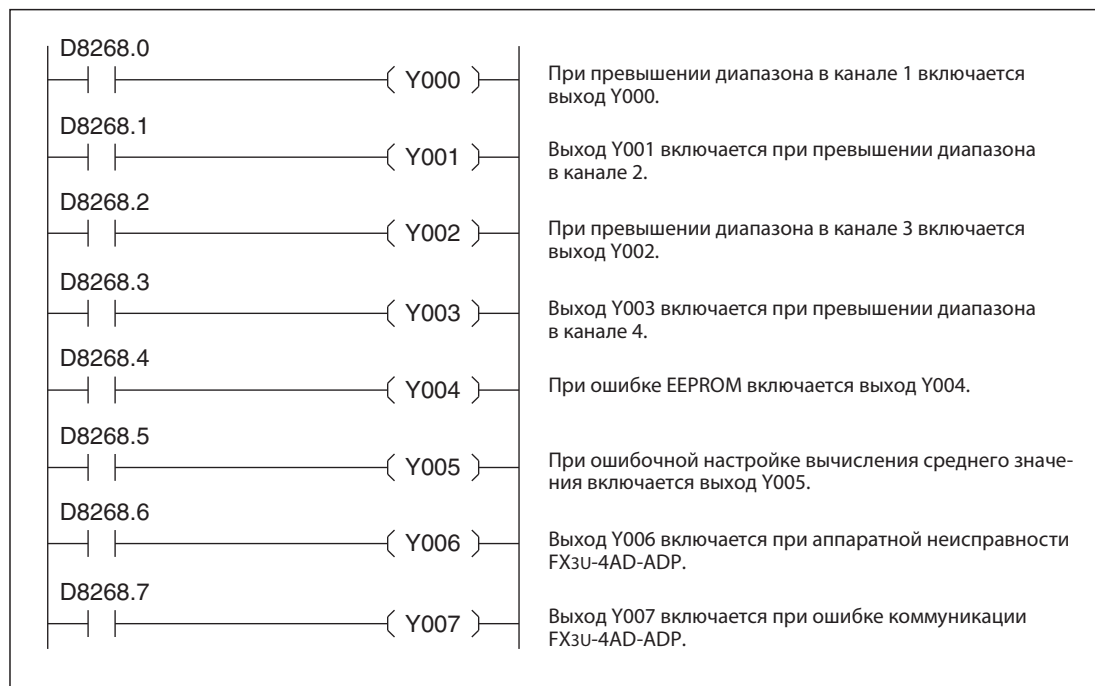


Рис. 4-20: Пример для обработки сообщений об ошибках модуля FX3U-4AD-ADP, установленном в качестве первого аналогового адаптерного модуля

4.4.7 Идентификационный код

Каждый тип адаптерного модуля – в зависимости от позиции установки – вносит в специальный регистр D8269, D8279, D8289 или D8299 (в случае FX3G – в специальные регистры D8289 или D8299) особый код, позволяющий идентифицировать модуль. Для модуля FX3U-4AD-ADP этот код – "1".

Пример программы (для базовых блоков FX3U и FX3UC)

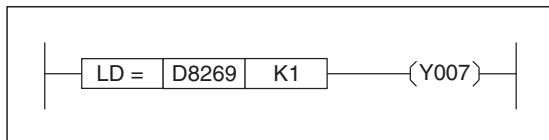


Рис. 4-21:

Если в качестве первого аналогового адаптерного модуля установлен FX3U-4AD-ADP, включается выход Y007.

4.4.8 Примеры программ для обработки аналогового значения

В этих примерах программ канал 1 модуля FX3U-4AD-ADP используется для измерения напряжения, а канал 2 – для измерения тока. Зарегистрированные измеренные значения заносятся в регистры данных D100 (канал 1) и D101 (канал 2). Эта передача измеренных значений не является обязательной. Специальные регистры, содержащие измеренные значения, можно также опрашивать в программе непосредственно (например, для ПИД-регулирования).

Используемые для управления специальные маркеры M8000, M8001 и M8002 имеют следующие функции:

- Идентификатором M8000 всегда является "1".
- Идентификатором M8001 всегда является "0".
- Специальный маркер M8002 устанавливается только в первом цикле после включения программируемого контроллера.

Для базовых блоков FX3G, FX3U или FX3UC

В этом примере программы модуль FX3U-4AD-ADP установлен в качестве третьего аналогового адаптерного модуля слева от базового блока серии FX3U/FX3UC или в качестве первого аналогового адаптерного модуля слева от базового блока серии FX3G.



Рис. 4-22: Пример программы для конфигурирования канала 1 и канала 2 модуля FX3U-4AD-ADP

Для базовых блоков FX3U или FX3UC

Условием следующей программы является установка модуля FX3U-4AD-ADP в качестве первого аналогового адаптерного модуля с левой стороны от базового блока серии FX3U или FX3UC.

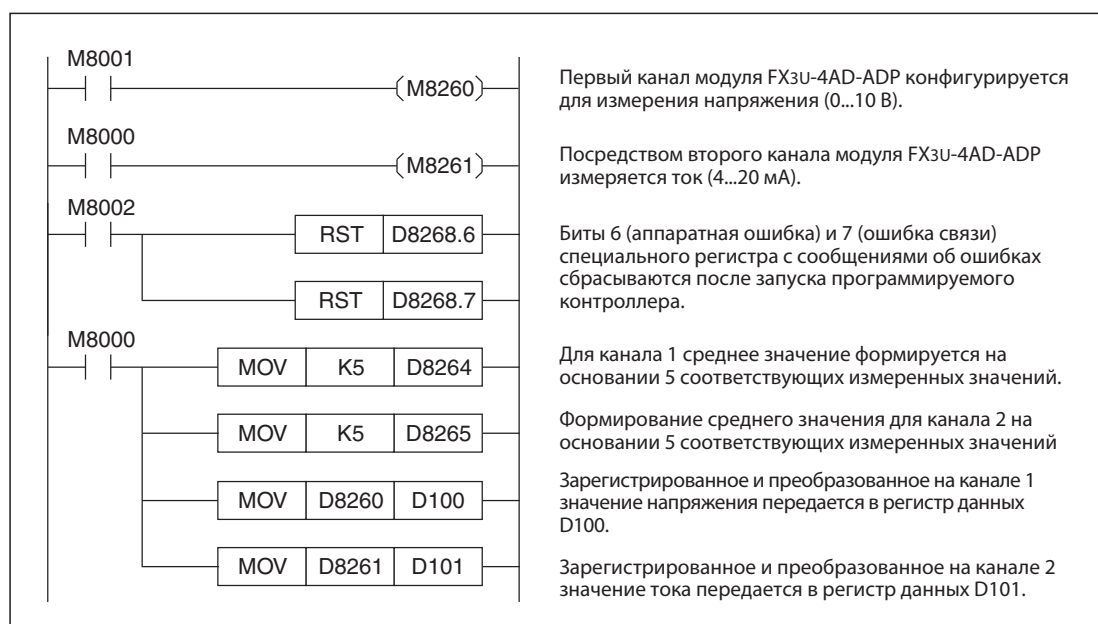


Рис. 4-23: Пример программы для конфигурирования канала 1 и канала 2 модуля FX3U-4AD-ADP, установленного в качестве первого аналогового адаптерного модуля.

4.5 Изменение входной характеристики

Входную характеристику аналогового адаптерного модуля ввода FX3U-4AD-ADP невозможно изменить путем настройки смещения или усиления. Однако с помощью команд в программе входную характеристику можно приспособить к соответствующей прикладной задаче. В базовых блоках FX3U или FX3UC для этого имеется команда SCL. В базовом блоке серии FX3G необходимо использовать иные команды.

ЗАМЕЧАНИЯ

Базовые блоки серии FX3G не способны выполнять команду SCL.

Оператор SCL подробно описан в руководстве по программированию продуктов MELSEC серии FX.

4.5.1 Пример изменения характеристики входа для сигнала напряжения

При измерении напряжения заданное входной характеристикой модуля FX3U-4AD-ADP напряжение 10 В соответствует значению 4000. При измерении напряжения 1 В благодаря линейной форме графической характеристики в качестве цифрового входного значения выдается значение 400, а при измерении 5 В – значение 2000 (см. схему слева на следующем рисунке).

В этом примере с помощью команд программы цифровые выходные значения изменяются так, чтобы при 1 вольте на входе программа оперировала значением 0, а при 5 вольтах на входе – значением 10000 (см. схему справа на следующем рисунке).

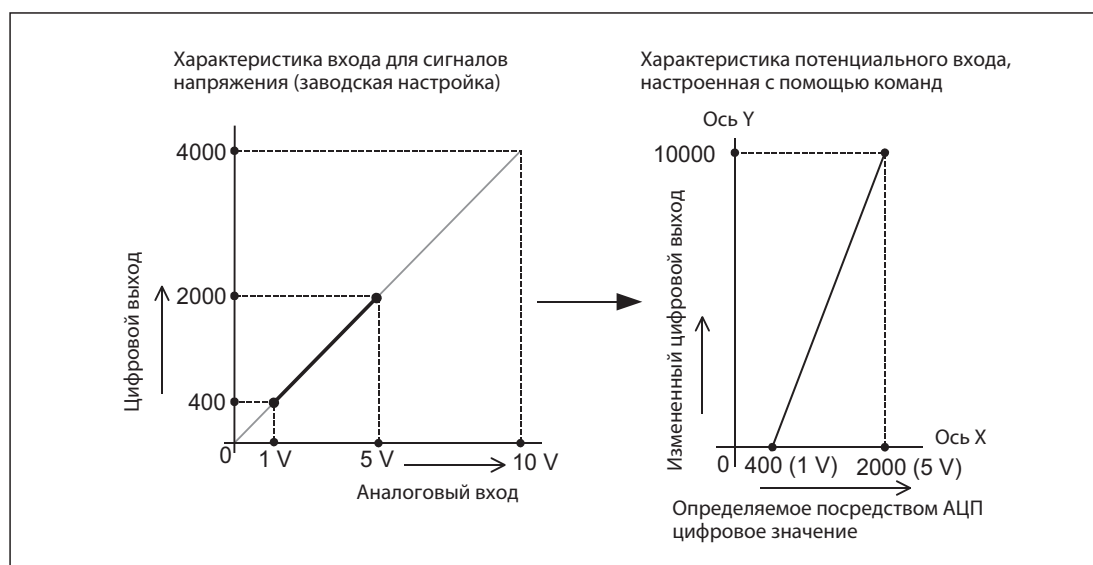


Рис. 4-24: В этом примере с помощью команд программы изменяется начальная точка и крутизна линейной характеристики.

Пример для базовых блоков FX3G

Следующая программа обращается к модулю FX3U-4AD-ADP, установленному слева от базового блока серии FX3G в качестве первого аналогового адаптерного модуля.

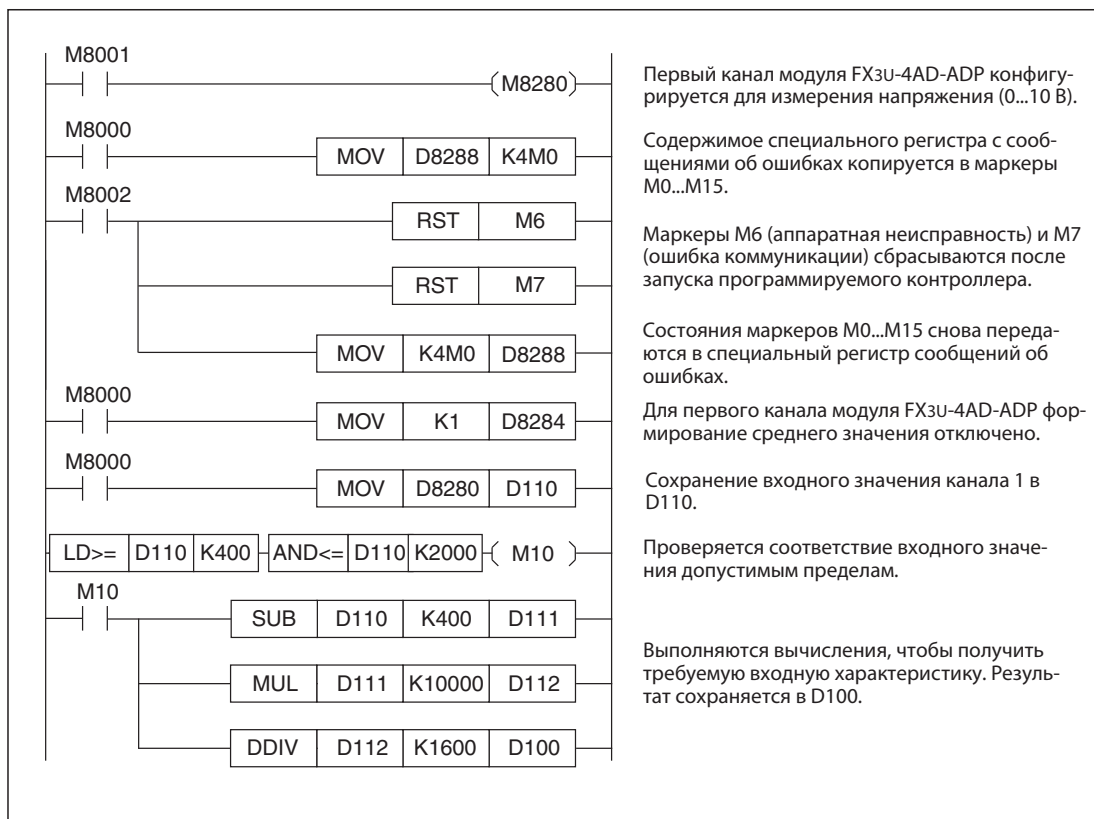


Рис. 4-25: Пример программы для изменения характеристики потенциального входа

Пример для базовых блоков FX3U или FX3UC (Оператор SCL)

Оператор SCL использует таблицу для определения графической характеристики. В этом примере необходимо указать только два пункта таблицы.

Значение		Операнд	Адрес операнда	Содержание
Количество точек		(S2+)	D50	2
Начальная точка	Координата X	(S2+)+1	D51	400
	Координата Y	(S2+)+2	D52	0
Конечная точка	Координата X	(S2+)+3	D53	2000
	Координата Y	(S2+)+4	D54	10000

Табл. 4-14: Таблица координат оператора SCL для данного примера

Посредством следующей программы выполняется обращение к модулю FX3U-4AD-ADP, установленному в качестве первого аналогового адаптерного модуля с левой стороны от базового блока серии FX3U или FX3UC.

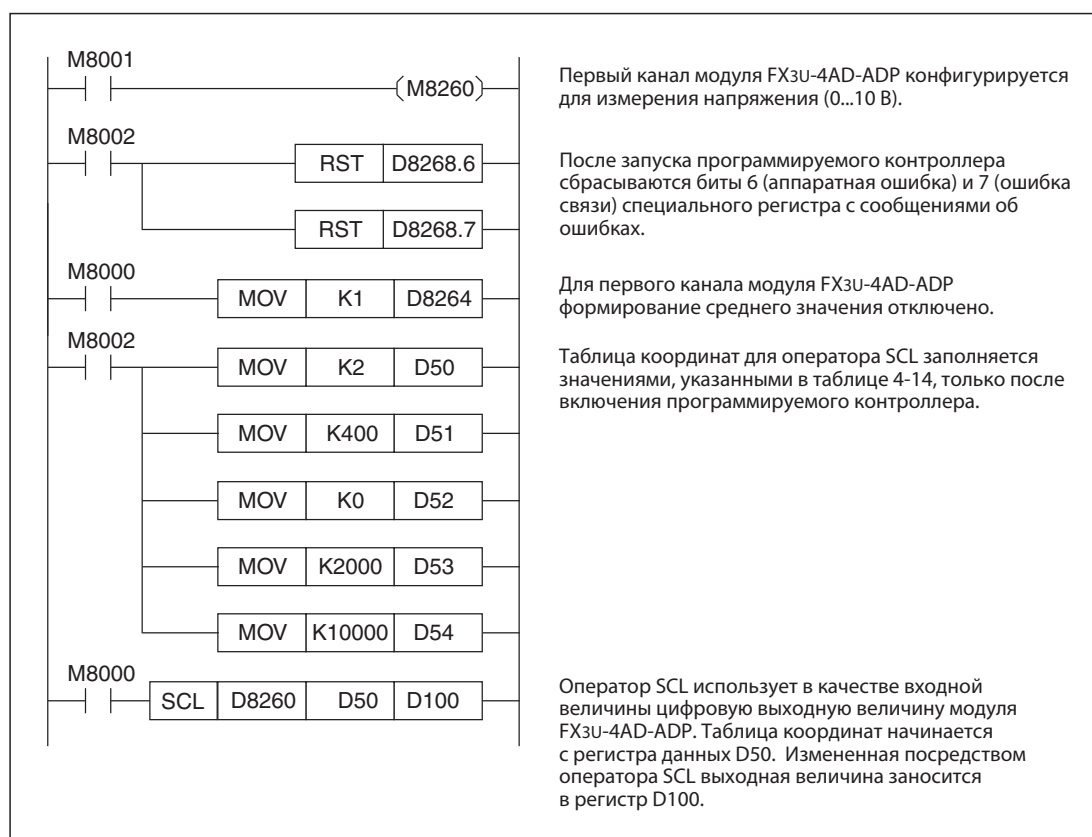


Рис. 4-26: Пример программы для изменения входной характеристики для сигналов напряжения посредством оператора SCL

ЗАМЕЧАНИЕ

Если входное значение оператора SCL выходит за пределы указанного посредством таблицы координат диапазона, при выполнении оператора SCL возникает ошибка обработки данных, устанавливается маркер M8067, и в специальный регистр D8067 заносится код ошибки "6706".

В этом примере возникает ошибка, когда определенное в процессе АЦП значение (которое одновременно является входным значением оператора SCL) составляет менее 400 и более 2000.

4.6 Диагностика ошибок

Если модулем FX3U-4AD-ADP регистрируются неверные аналоговые значения или не регистрируются вообще, требуется выполнение диагностики в следующей последовательности:

- Проверка версии базового блока контроллера
- Проверка разводки
- Проверка специальных маркеров и регистров
- Проверка программы

4.6.1 Проверка версии базового блока контроллера

- FX3G: можно использовать базовые блоки всех версий.
- FX3U: можно использовать базовые блоки всех версий.
- FX3UC: убедитесь в том, что применяется базовый блок версии 1.20 или выше (см. раздел 1.5).

4.6.2 Проверка разводки

Проверьте внешнюю разводку модуля FX3U-4AD-ADP.

Электропитание

Аналоговый модуль ввода FX3U-4AD-ADP должен быть подключен к внешнему источнику питания 24 В пост. тока.

- Проверьте, правильно ли подключено это напряжение (см. раздел 4.3.4).
- Измерьте напряжение. Значение напряжения должно находиться в пределах диапазона от 20.4 до 28.8 В [24 В пост. тока (+20 %, –15 %)].
- При наличии внешнего электропитания на передней панели модуля FX3U-4AD-ADP должен гореть индикатор POWER (ПИТАНИЕ).

Подключение аналоговых сигналов

Для подключения аналоговых сигналов следует использовать только экранированные кабели, в которых обе жилы, подсоединенные ко входу FX3U-4AD-ADP, должны быть скручены между собой. Эти кабели не должны прокладываться вблизи кабелей, по которым проходит высокое напряжение, сильный ток или, например, высокочастотные сигналы для сервоприводов.

Разводка для измерения тока

Если на одном из входных каналов модуля FX3U-4AD-ADP должен регистрироваться ток, то разъем V□+ соответствующего канала должен быть соединен с разъемом I□+ того же канала. ("□" обозначает номер канала.)

При отсутствии данного соединения измерения тока будет выполняться неверно.

4.6.3 Проверка специальных маркеров и регистров

Проверьте настройки для модуля FX3U-4AD-ADP в специальных маркерах и регистрах, а также данные, вносимые аналоговым модулем ввода в специальные регистры.

Режим работы

Убедитесь в том, что для отдельных каналов выбран правильный режим работы (раздел 4.4.3). Для измерения напряжения соответствующий специальный маркер должен быть сброшен ("0"), а для измерения тока – установлен ("1").

Входные данные

Адреса специальных регистров, в которые модуль FX3U-4AD-ADP заносит преобразованные им данные, зависят от позиции установки данного модуля и используемого канала (раздел 4.4.4). Убедитесь в том, что в программе выполняется обращение к надлежащим специальным регистрам.

Формирование среднего значения

Убедитесь в том, что внесенные в специальные регистры значения для формирования среднего значения находятся в пределах диапазона от 1 до 4095 (раздел 4.4.5). Если содержание одного из этих специальных диапазонов превышает этот диапазон, возникает ошибка.

Сообщения об ошибках

Убедитесь в том, что в специальном регистре с сообщениями об ошибках установлен бит, и вследствие этого отображается ошибка (см. раздел 4.4.6).

Значения отдельных битов:

- Бит 0: превышение диапазона, канал 1
- Бит 1: превышение диапазона, канал 2
- Бит 2: превышение диапазона, канал 3
- Бит 3: превышение диапазона, канал 4
- Бит 4: ошибка EEPROM
- Бит 5: ошибка в количестве измерений для формирования среднего значения
- Бит 6: аппаратная ошибка модуля FX3U-4AD-ADP
- Бит 7: ошибка при обмене данными между модулем FX3U-4AD-ADP и базовым блоком программируемого контроллера
- Бит 8: занижение диапазона, канал 1*
- Бит 9: занижение диапазона, канал 2*
- Бит 10: занижение диапазона, канал 3*
- Бит 11: занижение диапазона, канал 4*
- Биты с 12 по 15: не заняты

* Занижение диапазона распознается только при измерении тока. Эта функция поддерживается базовыми блоками FX3U и FX3UC начиная с версии 2.70.

- **Превышение диапазона (биты с 0 до 3)**

Причина ошибки

Если поступил аналоговый токовый сигнал больше 20.4 мА или сигнал напряжения больше 10.2 В, возникает ошибка превышения диапазона.

Устранение ошибки:

Следите за тем, чтобы аналоговые сигналы не выходили за пределы допустимого диапазона. Проверьте также разводку.

- **Ошибка EEPROM (бит 4)**

Причина ошибки

Невозможно считать калибровочные данные, внесенные в EEPROM модуля при его изготовлении, или они утеряны.

Устранение ошибки:

Обратитесь в сервисную службу компании Mitsubishi.

- **Ошибка в количестве измерений для формирования среднего значения (бит 5)**

Причина ошибки

Для одного из четырех входных каналов в качестве количества измерений для формирования среднего значения указана величина, выходящая за пределы диапазона от 1 до 4095.

Устранение ошибки:

Проверьте и исправьте настройки (см. раздел 4.4.5).

- **Аппаратная ошибка модуля FX3U-4AD-ADP (бит 6)**

Причина ошибки

Неверно работает аналоговый модуль ввода FX3U-4AD-ADP.

Устранение ошибки:

Проверьте внешнее питание модуля. Убедитесь также в правильности соединения адаптерного модуля с базовым блоком. Если в ходе проверки данную ошибку не удалось устранить, обратитесь в сервисную службу компании Mitsubishi.

- **Ошибка связи (бит 7)**

Причина ошибки

Возникла ошибка при обмене данными между модулем FX3U-4AD-ADP и базовым блоком программируемого контроллера.

Устранение ошибки:

Убедитесь в правильности соединения адаптерного модуля с базовым блоком. Если в ходе проверки данную ошибку не удалось устранить, обратитесь в сервисную службу компании Mitsubishi.

- **Занижение диапазона (биты с 8 до 11)**

Причина ошибки:

Занижение диапазона распознается только при измерении тока. Эта ошибка возникает, если поступил аналоговый токовый сигнал меньше 2 мА.

Устранение ошибки:

Обращайте внимание на то, чтобы аналоговые сигналы не занижали допустимый диапазон. Проверьте также разводку.

4.6.4 Проверка программы

При возникновении аппаратной ошибки или ошибки связи соответствующий бит должен быть сброшен при следующем включении программируемого контроллера (см. раздел 4.4.6).

Убедитесь в том, что для данного адаптерного модуля в программе используются надлежащие специальные регистры и маркеры.

Если преобразованные аналоговые значения сохраняются в других операндах, убедитесь в том, что эти операнды не перезаписываются в другом месте программы.

5 FX3U-4AD и FX3UC-4AD

5.1 Описание модулей

Аналоговые входные модули FX3U-4AD и FX3UC-4AD представляют собой специальные модули с почти идентичными свойствами и функциями. Они подключаются с правой стороны базового блока контроллера (см. раздел 1.2.3).

FX3U-4AD можно подключить к следующим базовым блокам контроллера:

Серия FX	Версия	Дата изготовления
FX3G	начиная с версии 1.00 (все приборы, изготовленные с запуска этой серии)	июнь 2008 г.
FX3U	начиная с версии 2.20 (все приборы, изготовленные с запуска этой серии)	май 2005 г.
FX3UC	начиная с версии 1.30	август 2004 г.

Табл. 5-1: Базовые блоки контроллера, сочетаемые с специальными модулями FX3U-4AD и FX3UC-4AD

Аналоговый модуль ввода FX3UC-4AD можно подключить только с правой стороны базового блока контроллера MELSEC серии FX3Uc версии 1.30 или выше.

Каждый из четырех входных каналов модуля FX3U-4AD или FX3UC-4AD может регистрировать на выбор аналоговые сигналы тока или напряжения. Возможен смешанный режим работы, при котором, например, один канал сконфигурирован для измерения тока, а три остальных – для измерения напряжения.

Зарегистрированные модулем FX3U-4AD/FX3UC-4AD аналоговые измеренные значения преобразуются в цифровые значения и вносятся в буферную память модуля. Там эти значения доступны базовому блоку для их дальнейшей программной обработки. Обмен данными между базовым блоком и специальным модулем осуществляется, например, с помощью команд FROM и TO или (в случае базовых блоков FX3U и FX3UC) путем непосредственного обращения к буферной памяти.

На основании заданного пользователем количества измерений может быть сформировано среднее значение.

Если стандартных настроек входов недостаточно, входная характеристика может дополнительно изменяться путем настройки значений смещения и/или усиления.

Для устранения помех и стабилизации измерений можно применять цифровые фильтры для всех 4 каналов.

В буферной памяти модуля FX3U-4AD/FX3UC-4AD достаточно места для хранения максимум 1700 измеренных значений на канал. Эти записанные данные могут, например, применяться для демонстрации характеристики сигналов.

Кроме того, эти аналоговые входные модули имеют следующие функции:

- Прибавление устанавливаемых пользователем значений к измеренным значениям
- Распознавание нижнего и верхнего предельного значения
- Распознавание слишком больших скачков входных сигналов
- сохранение минимальных и максимальных значений
- Автоматическая передача в базовый блок программируемого контроллера тревог по предельным значениям, значений МИН/МАКС и т. д. Это позволяет сократить затраты на программирование и время цикла программируемого контроллера.

5.2 Технические характеристики

5.2.1 Электропитание

Технические характеристики		FX3U-4AD	FX3UC-4AD
Внешнее питание (подключение к клеммной колодке специального модуля)	Напряжение	24 В пост. тока ($\pm 10\%$)	24 В пост. тока ($\pm 10\%$)
	Ток	90 мА	80 мА
Внутреннее питание (от базового блока программируемого контроллера)	Напряжение	5 В пост. тока	5 В пост. тока
	Ток	110 мА	100 мА

Табл. 5-2: Технические характеристики электропитания модуля FX3U-4AD и FX3UC-4AD

5.2.2 Рабочие характеристики

Технические характеристики	FX3U-4AD/FX3UC-4AD		
	Вход для сигналов напряжения	Вход для сигналов тока	
Входные каналы	4		
Диапазон аналоговых входных сигналов	-10...+10 В пост. тока Входное сопротивление: 200 кОм	-20...+20 мА пост. тока 4...20 мА Входное сопротивление: 250 Ом	
Минимальная входная величина	-15 В пост. тока	-30 мА	
Макс. входная величина	+15 В пост. тока	+30 мА	
Смещение ^①	-10...+9 В ^③	-20...+17 мА ^④	
Усиление ^②	-9...+10 В ^③	-17...+30 мА ^④	
Цифровое разрешение ^⑤	16 бит, двоичное (со знаком)	15 бит, двоичное (со знаком)	
Разрешение	0.32 мВ (20 В/64000) 2.5 мВ (20 В/8000)	1.25 мкА (40 мА/32000) 5.00 мкА (16 мА/8000)	
Точность	Температура окружающей среды 25 °C ± 5 °C	$\pm 0.3\%$ (± 60 мВ) на общий диапазон измерения 20 В	$\pm 0.5\%$ (± 200 мкА) на общий диапазон измерения 40 мА и диапазон измерения 4...20 мА
	Температура окружающей среды 0...20 °C и 30...55 °C	$\pm 0.5\%$ (± 100 мВ) на общий диапазон измерения 20 В	$\pm 1.0\%$ (± 400 мкА) на общий диапазон измерения 40 мА и диапазон измерения 4...20 мА
Время аналогово-цифрового преобразования	500 мксек/канал (если хотя бы к одному из входов применен цифровой фильтр, время преобразования увеличивается до 5 мс/канал)		
Входная характеристика	см. следующую страницу		
Изоляция	<ul style="list-style-type: none"> ● Посредством оптопары между аналоговой и цифровой частью. ● Посредством трансформатора постоянного тока между аналоговыми входами и источником питания. ● Без изоляции между аналоговыми каналами. 		
Занятые входы и выходы в базовом блоке	8 (входы или выходы на выбор)		

Табл. 5-3: Технические данные аналоговых модулей ввода FX3U-4AD и FX3UC-4AD

- ① Значением смещения является величина, считываемая при цифровом значении "0". Установка смещения не изменяет разрешение. Невозможна установка смещения для тех каналов, для которых установлена непосредственная индикация аналогового значения.
- ② Значением усиления является аналоговый входной сигнал, при котором цифровое значение на выходе соответствует установленной для каждого из режимов ввода эталонной величине. Установка усиления не изменяет разрешение. Невозможна установка усиления для тех каналов, для которых установлена непосредственная индикация аналогового значения.
- ③ Установка усиления и смещения должна удовлетворять следующим требованиям: $1\text{ В} \leq (\text{усиление} - \text{смещение})$
- ④ Установка усиления и смещения должна удовлетворять следующим требованиям: $3\text{ мА} \leq (\text{усиление} - \text{смещение}) \leq 30\text{ мА}$.

Входная характеристика

В случае модулей FX3U-4AD и FX3UC-4AD имеется выбор между измерением напряжения ($-10...+10$ В пост. тока) и измерением тока ($-20...+20$ мА и $4...20$ мА пост. тока).

Для каждого из этих трех диапазонов входных сигналов с помощью настроек в буферной памяти (см. раздел 5.4) можно настроить три различных режима ввода. От установленного режима ввода зависит характеристика входа канала.

● Измерение напряжения ($-10...+10$ В пост. тока), режимы ввода 0, 1 и 2

– Режим ввода 0

Технические характеристики	Режим ввода 0
Аналоговый вход	Напряжение
Диапазон входных сигналов	$-10...+10$ В пост. тока
Цифровой диапазон вывода	От -32000 до $+32000$
Настройка смещения и усиления	возможна

Табл. 5-4:

Данные по входной характеристике для режима ввода 0

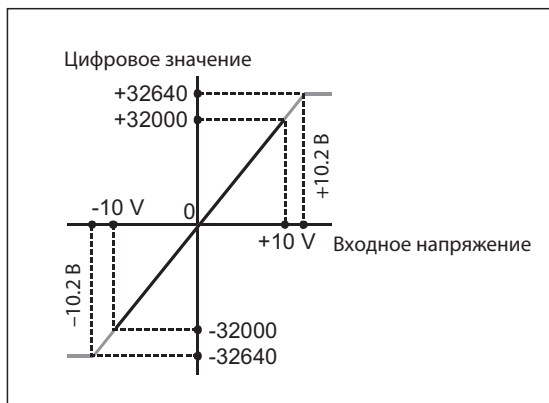


Рис. 5-1:

Входная характеристика модуля FX3U-4AD/FX3UC-4AD в режиме ввода 0

– Режим ввода 1

Технические характеристики	Режим ввода 1
Аналоговый вход	Напряжение
Диапазон входных сигналов	$-10...+10$ В пост. тока
Цифровой диапазон вывода	$-4000...+4000$
Настройка смещения и усиления	возможна

Табл. 5-5:

Данные по входной характеристике для режима ввода 1

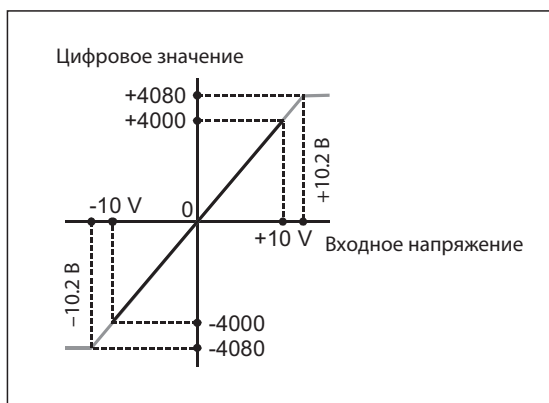


Рис. 5-2:

Входная характеристика модуля FX3U-4AD/FX3UC-4AD в режиме ввода 1

– Режим ввода 2

В режиме ввода 2 значения напряжения показываются непосредственно в милливольтках (например, 10 В → цифровое значение 10000). Установка смещения и усиления невозможна.

Технические характеристики	Режим ввода 2
Аналоговый вход	Напряжение
Диапазон входных сигналов	-10...+10 В пост. тока
Цифровой диапазон вывода	-10000...+10000
Настройка смещения и усиления	невозможна

Табл. 5-6:

Данные по входной характеристике для режима ввода 2

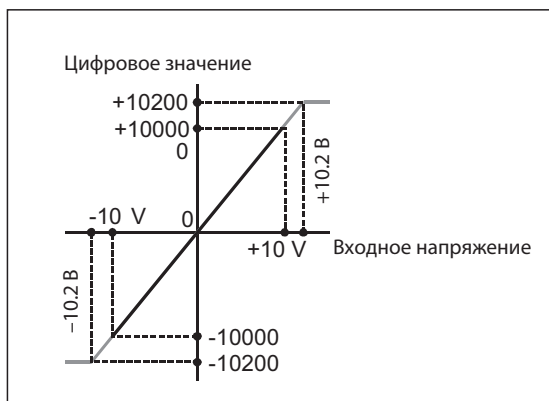


Рис. 5-3:

Входная характеристика модуля FX3U-4AD/FX3UC-4AD в режиме ввода 2

● Измерение тока (4...20 мА пост. тока), режимы ввода 3, 4 и 5

– Режим ввода 3

Технические характеристики	Режим ввода 3
Аналоговый вход	Ток
Диапазон входных сигналов	4...20 мА пост. тока
Цифровой диапазон вывода	0...16000
Настройка смещения и усиления	возможна

Табл. 5-7:

Данные по входной характеристике для режима ввода 3

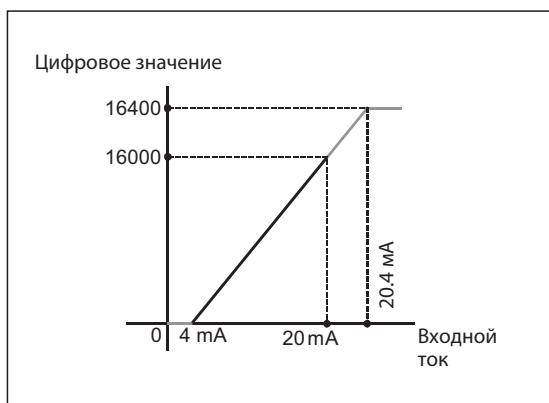


Рис. 5-4:

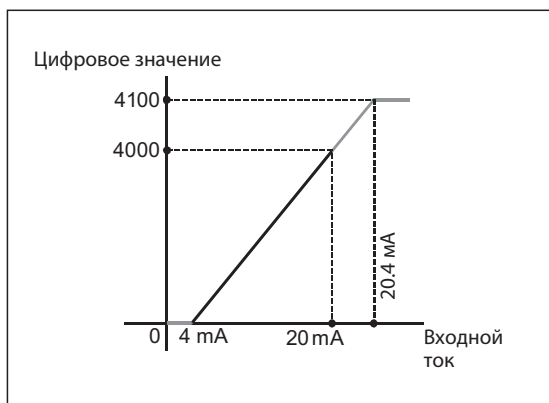
Входная характеристика модуля FX3U-4AD/FX3UC-4AD в режиме ввода 3

– Режим ввода 4

Технические характеристики	Режим ввода 4
Аналоговый вход	Ток
Диапазон входных сигналов	4...20 мА пост. тока
Цифровой диапазон вывода	0...4000
Настройка смещения и усиления	возможна

Табл. 5-8:

Данные по входной характеристике для режима ввода 4

**Рис. 5-5:**

Входная характеристика модуля FX3U-4AD/FX3UC-4AD в режиме ввода 4

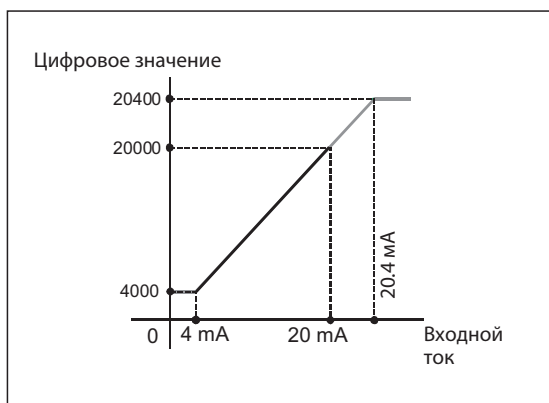
– Режим ввода 5

В режиме ввода 5 значения тока показываются непосредственно в микроамперах (например, 4 мкА → цифровое значение 4000). Установка смещения и усиления невозможна.

Технические характеристики	Режим ввода 5
Аналоговый вход	Ток
Диапазон входных сигналов	4...20 мА пост. тока
Цифровой диапазон вывода	4000...20000
Настройка смещения и усиления	невозможна

Табл. 5-9:

Данные по входной характеристике для режима ввода 5

**Рис. 5-6:**

Входная характеристика модуля FX3U-4AD/FX3UC-4AD в режиме ввода 5

● Измерение тока (-20...+20 мА пост. тока), режимы ввода 6, 7 и 8

– Режим ввода 6

Технические характеристики	Режим ввода 6
Аналоговый вход	Ток
Диапазон входных сигналов	-20...+20 мА пост. тока
Цифровой диапазон вывода	-16000...+16000
Настройка смещения и усиления	возможна

Табл. 5-10:

Данные по входной характеристике для режима ввода 6

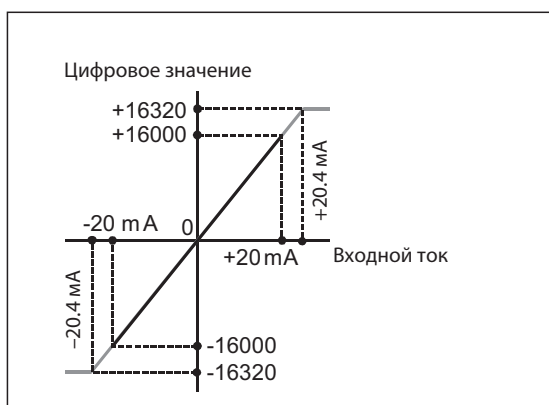


Рис. 5-7:

Входная характеристика модуля FX3U-4AD/FX3UC-4AD в режиме ввода 6

– Режим ввода 7

Технические характеристики	Режим ввода 7
Аналоговый вход	Ток
Диапазон входных сигналов	-20...+20 мА пост. тока
Цифровой диапазон вывода	-4000...+4000
Настройка смещения и усиления	возможна

Табл. 5-11:

Данные по входной характеристике для режима ввода 7

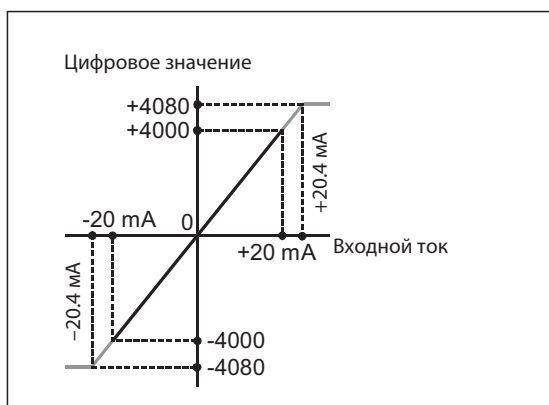


Рис. 5-8:

Входная характеристика модуля FX3U-4AD/FX3UC-4AD в режиме ввода 7

– Режим ввода 8

В режиме ввода 8 значения тока показываются непосредственно в микроамперах (например, +20 мкА → цифровое значение 20000). Установка смещения и усиления невозможна.

Технические характеристики	Режим ввода 8
Аналоговый вход	Ток
Диапазон входных сигналов	4...20 мА пост. тока
Цифровой диапазон вывода	-20000...+20000
Настройка смещения и усиления	невозможна

Табл. 5-12:

Данные по входной характеристике для режима ввода 8

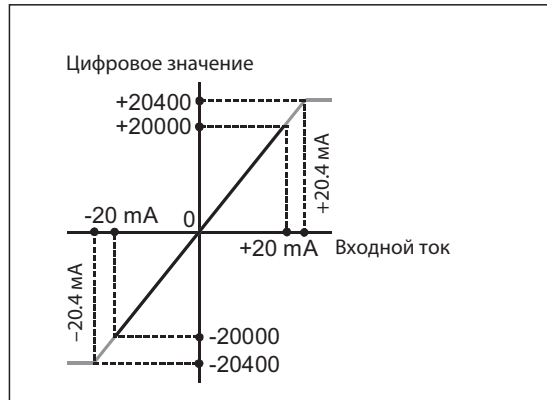


Рис. 5-9:

Входная характеристика модуля FX3U-4AD/FX3UC-4AD в режиме ввода 8

5.3 Подсоединение

5.3.1 Инструкции по технике безопасности



ОПАСНО:

- *Перед выполнением любых работ с программируемым контроллером отключите напряжение питания.*
- *Перед включением напряжения или вводом программируемого контроллера в эксплуатацию обязательно установите на прежнее место входящую в комплект поставки контактную защиту для клеммных колодок.*



ВНИМАНИЕ:

- *Подключите внешний источник постоянного напряжения для питания модуля к предусмотренным клеммам. Если к клеммам аналоговых входных сигналов или к клеммам внешнего питания будет подключено переменное напряжение, то это может привести к повреждению модуля.*
- *Не прокладывайте сигнальные линии вблизи сетей электропитания или высоковольтных линий либо линий, по которым проходит напряжение нагрузки. Минимальное расстояние до этих линий составляет 100 мм. При несоблюдении данного требования могут возникнуть неисправности и сбои в работе оборудования.*
- *Заземляйте программируемый контроллер и экран сигнальных линий от общей точки вблизи программируемого контроллера, однако отдельно от линий высокого напряжения.*
- *При выполнении монтажа проводов следите за тем, чтобы остатки проводов не попадали в модуль через вентиляционные отверстия. Впоследствии это может вызвать короткое замыкание, повреждение модуля или неправильную его работу.*

5.3.2 Подсоединение к винтовым клеммам

Для подключения напряжения питания и входных сигналов используйте кольцевые или вилочные кабельные наконечники для винтов М3.

Затягивайте винты клемм с усилием 0.5...0.8 Нм.

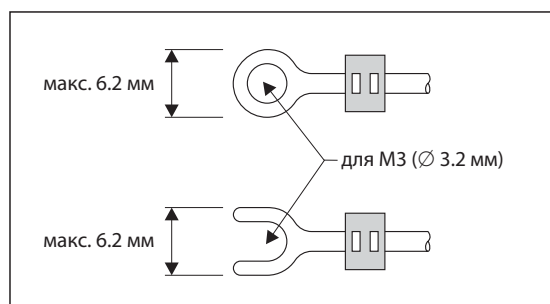


Рис. 5-10:

Кольцевой (сверху) и вилочный кабельные наконечники для винтов М3

5.3.3 Разводка клемм

FX3U-4AD

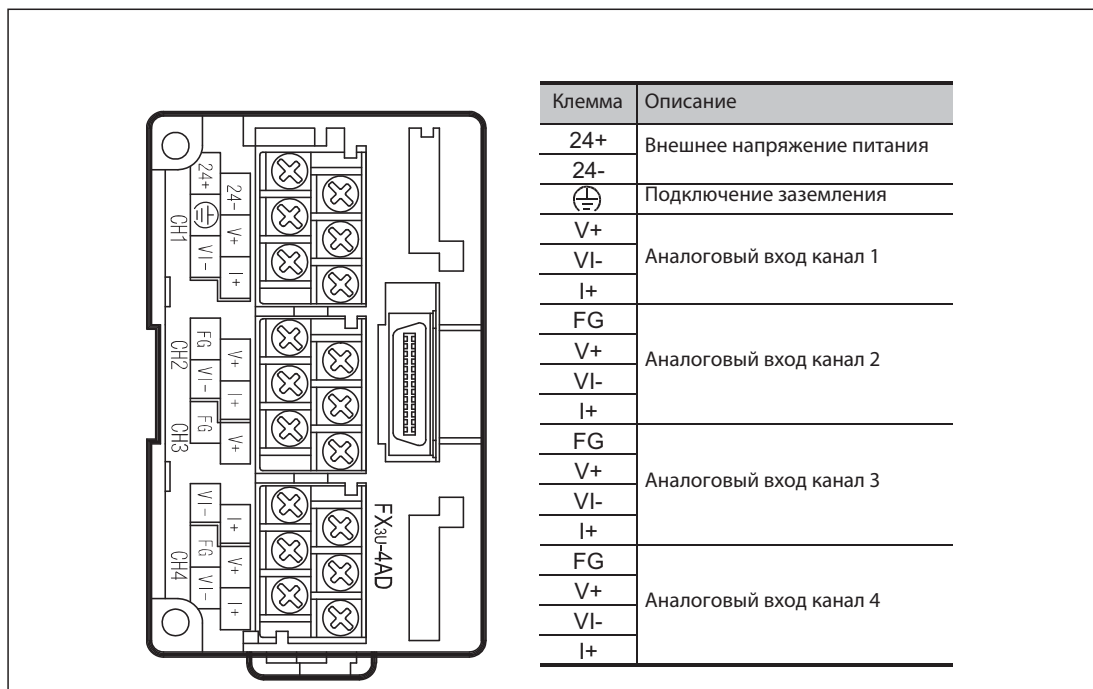


Рис. 5-11: Разводка клемм модуля FX3U-4AD

FX3UC-4AD

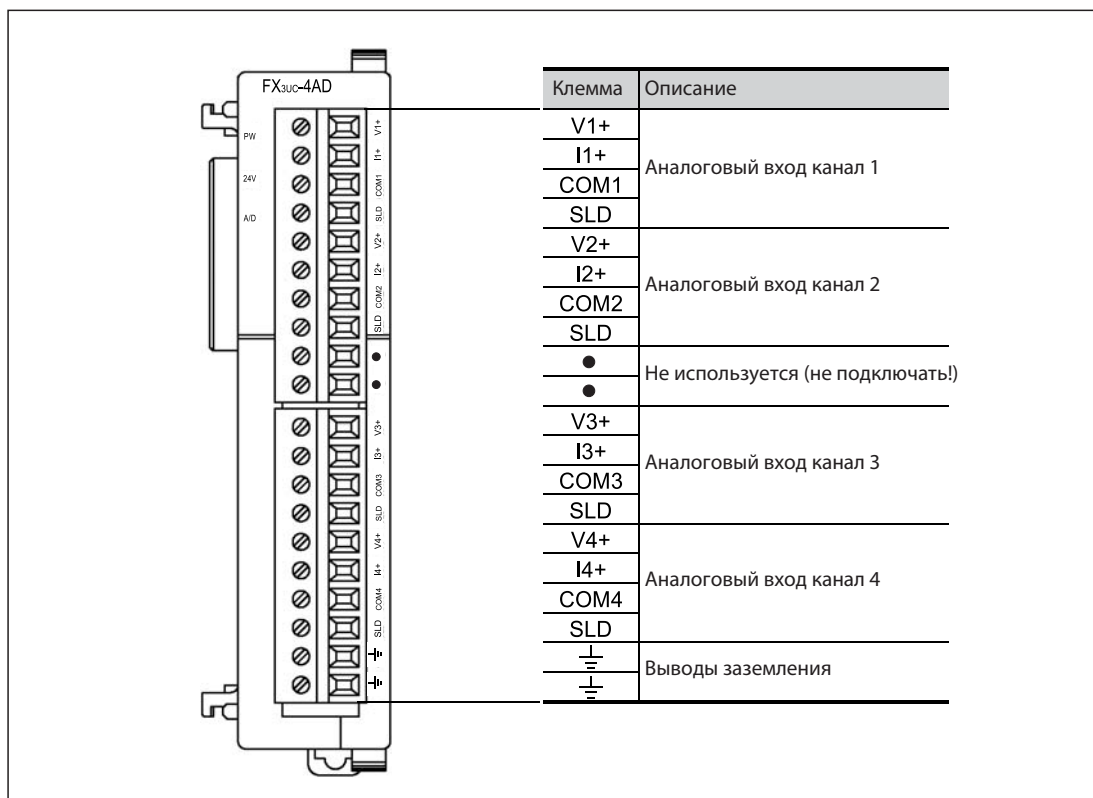


Рис. 5-12: Разводка клемм модуля FX3UC-4AD

5.3.4 Подсоединение напряжения питания

FX3U-4AD

Постоянное напряжение 24 В для питания адаптерного модуля FX3U-4AD подсоединяется к клеммам 24+ и 24-. На двух следующих иллюстрациях показаны примеры подключения базового блока FX3G или FX3U к источнику управляющего напряжения.

ЗАМЕЧАНИЕ

При питании модулей от источника сервисного напряжения рассчитайте общее потребление тока и проверьте, сможет ли источник сервисного напряжения обеспечить этот ток.

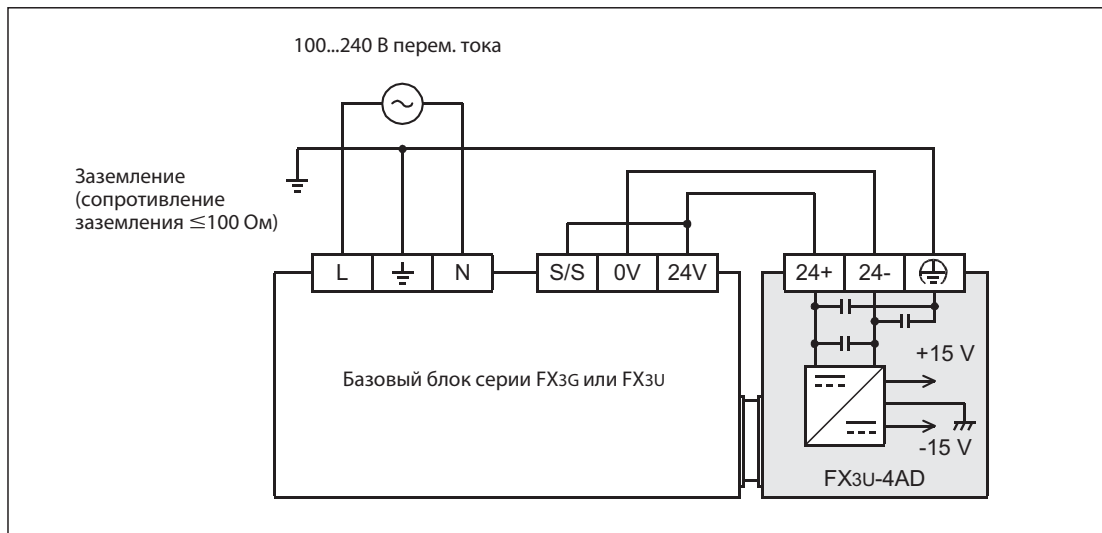


Рис. 5-13: Питание через базовый блок программируемого контроллера, сконфигурированного под датчики, коммутирующие минус (разъем "S/S" соединен с разъемом "24 V".)

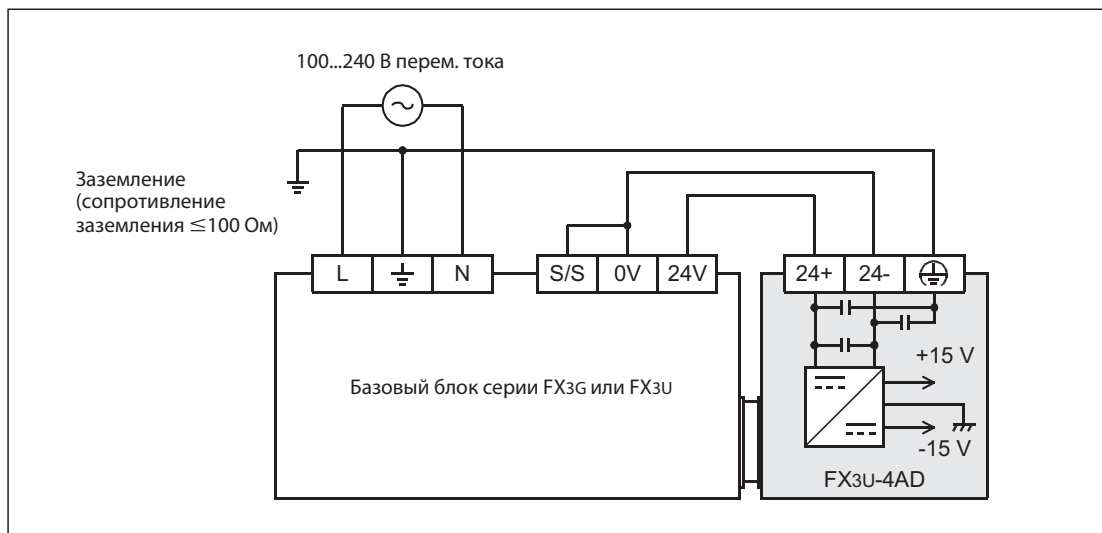


Рис. 5-14: Питание через базовый блок программируемого контроллера, сконфигурированного под датчики, коммутирующие плюс (разъем "S/S" соединен с разъемом "0 V".)

FX3UC-4AD

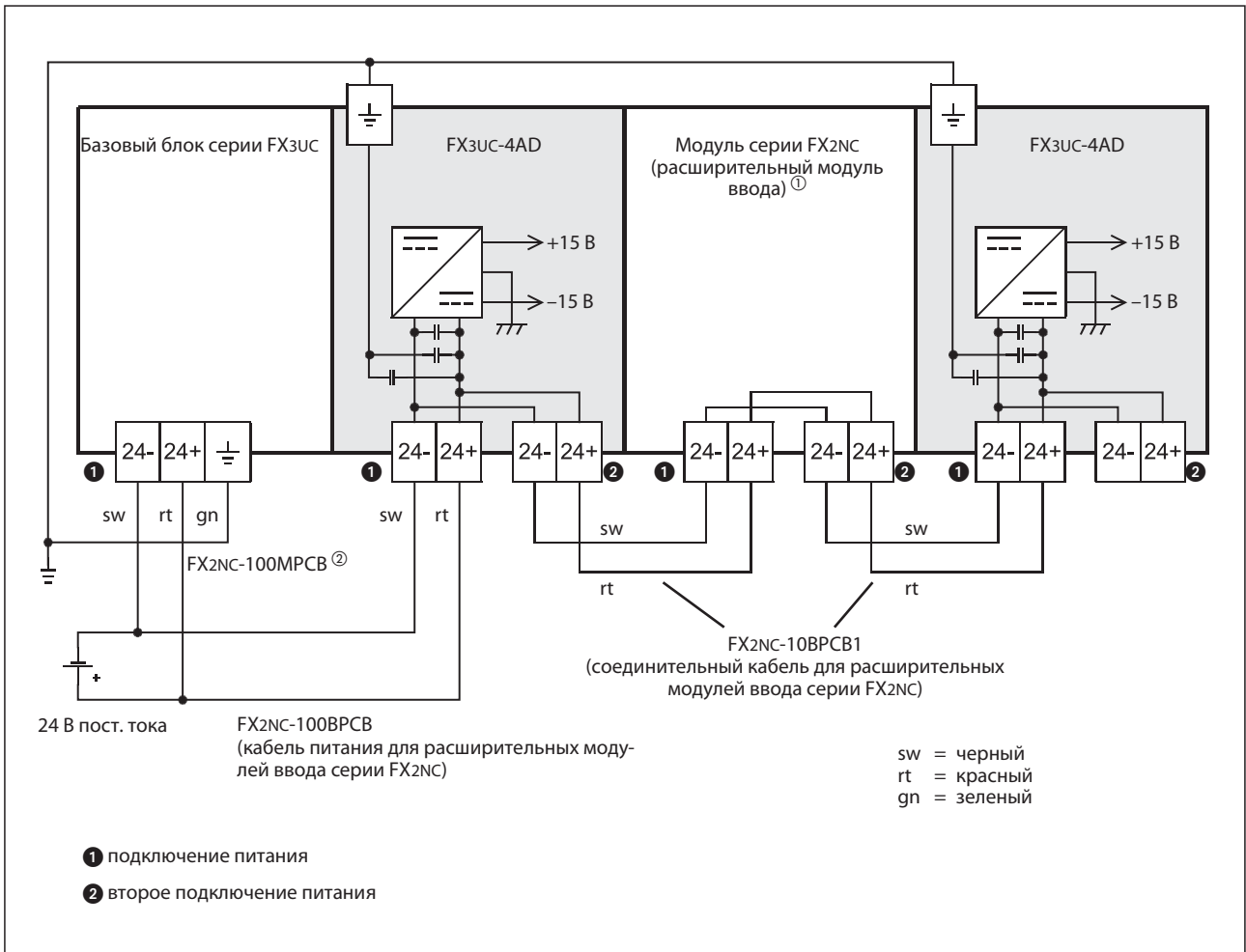


Рис. 5-15: Подключение питания FX3UC-4AD

- ① Модули ввода FX2NC-□□EX-DS и FX2NC-16EX-T-DS получают питание не через отдельный разъем, а через разъем для входных сигналов.
- ② Кабель питания FX2NC-100MPCB для базового блока входит в комплект базовых блоков FX3UC.

Заземление

Заземлите аналоговый модуль ввода FX3U-4AD/FX3UC-4AD вместе с контроллером. Для этого соедините клемму заземления аналогового модуля ввода с клеммой заземления базового блока контроллера.

Точка подключения должна находиться как можно ближе к программируемому контроллеру и провода для заземления должны быть как можно короче. В случае модуля FX3U-4AD используйте провода с поперечным сечением не меньше 2 мм², а случае модуля FX3UC-4AD – с сечением от 0.3 до 0.5 мм². Максимальное сопротивление заземления не должно превышать 100 Ом.

По возможности заземляйте программируемый контроллер отдельно от других устройств. Если отдельное заземление невозможно, выполняйте общее заземление в соответствии с центральным примером на следующем рисунке.

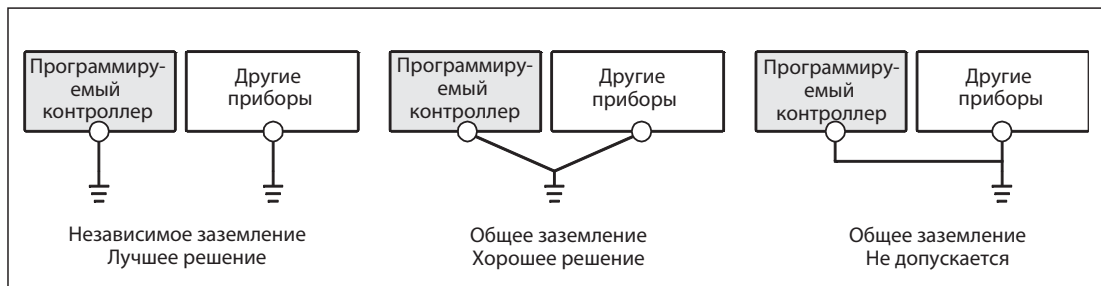


Рис. 5-16: Заземление программируемого контроллера

5.3.5 Подключение аналоговых сигналов

Каждый из четырех каналов модуля FX3U-4AD или FX3UC-4AD может регистрировать значения тока или напряжения независимо от других каналов. Выбор определяется режимом ввода (см. раздел 5.4.2) и разводкой входов.

FX3U-4AD

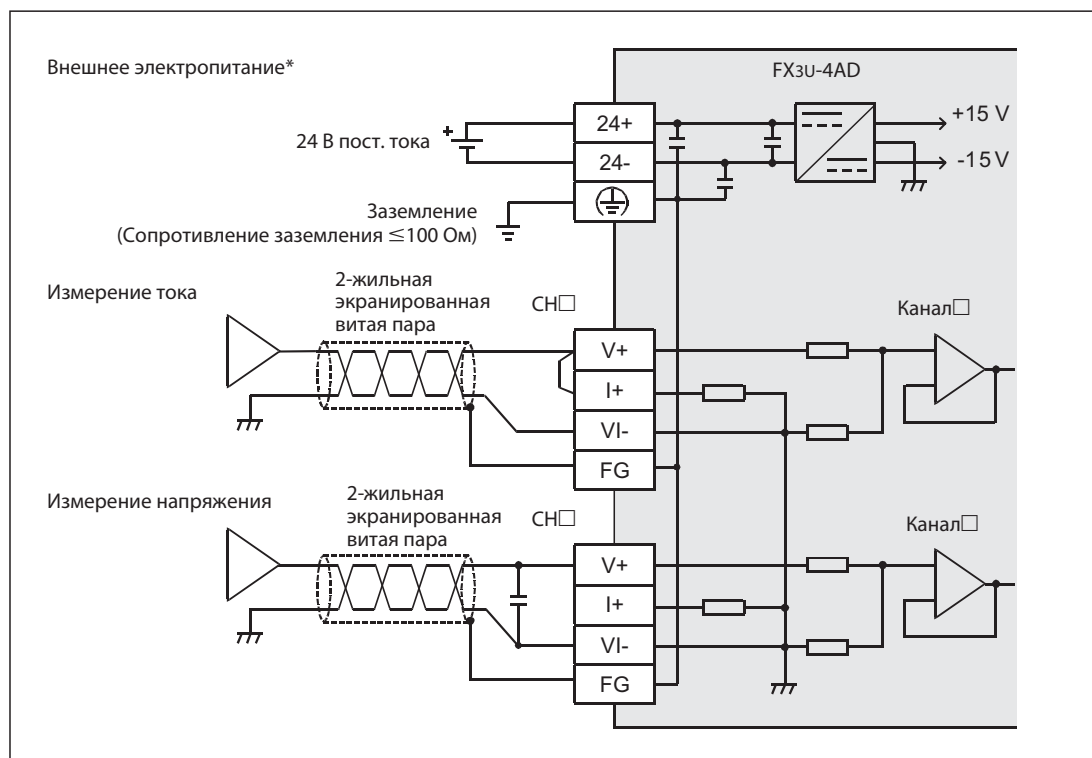


Рис. 5-17: Подключение аналоговых сигналов к аналоговому адаптерному модулю ввода FX3U-4AD

* В базовых блоках FX3U с переменным напряжением питания специальный модуль может запитываться от источника сервисного напряжения.

ЗАМЕЧАНИЯ

Знак "□" на предыдущем рисунке обозначает номер канала.

Для измерения тока должны быть соединены клеммы I+ и V+ соответствующего канала.

Клеммы "FG" внутренне соединены с клеммой заземления (⊕). Для канала 1 клемма FG не предусмотрена. Подсоедините экран кабеля для канала 1 к клемме заземления.

Для подключения аналоговых сигналов используйте экранированные витые кабели. Прокладывайте эти кабели отдельно от кабелей, по которым проходит ток высокого напряжения или, например, высокочастотные сигналы.

Если через внешнюю разводку поступает шумовое или пульсирующее напряжение, то в качестве контрмеры можно параллельно входным клеммам подключить конденсатор (0.1 μF/25 В...0.47 μF/25 В) (см рис. 5-17).

FX3UC-4AD

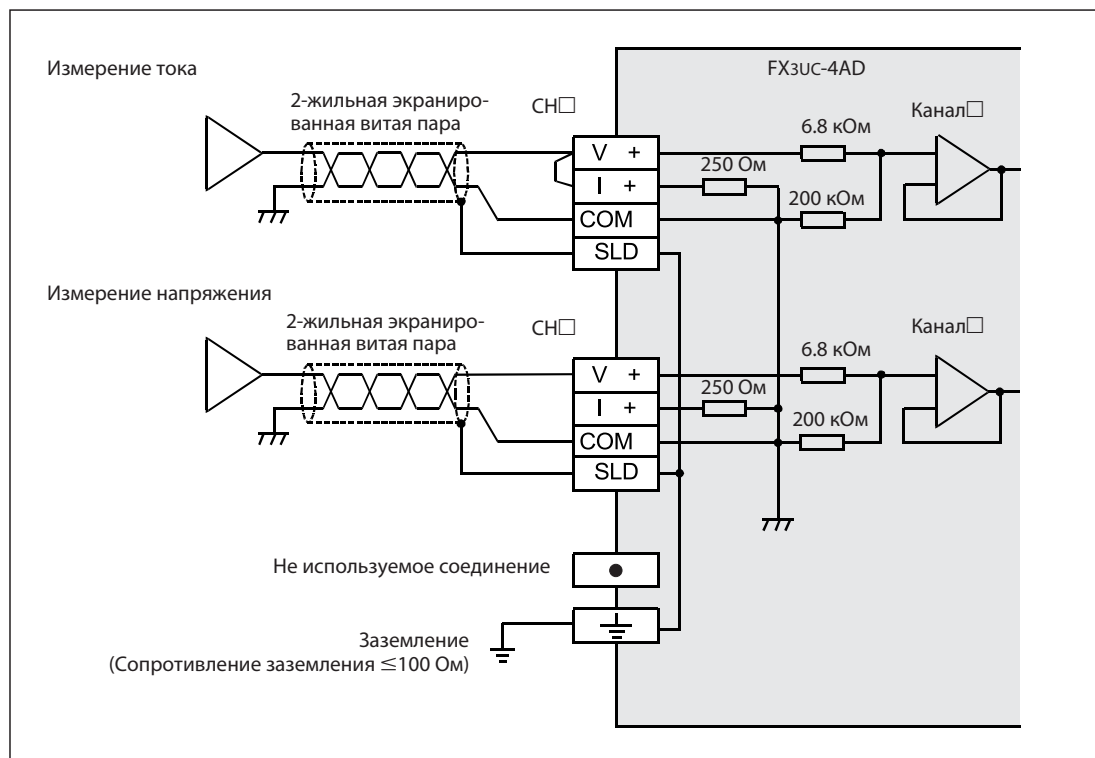


Рис. 5-18: Подключение аналоговых сигналов к аналоговому модулю ввода FX3UC-4AD

ЗАМЕЧАНИЯ

Знак "□" на предыдущем рисунке обозначает номер канала.

Для измерения тока должны быть соединены клеммы I+ и V+ соответствующего канала.

Клеммы "SLD" (Shield = экранирование) соединены внутри с клеммой заземления (\oplus).

Для подключения аналоговых сигналов используйте экранированные витые кабели. Прокладывайте эти кабели отдельно от кабелей, по которым проходит ток высокого напряжения или, например, высокочастотные сигналы.

К клеммам, обозначенным символом "●", нельзя ничего подключать.

5.4 Буферная память

В аналоговых модулях ввода FX3U-4AD и FX3UC-4AD выделена область памяти, в которой, среди прочего, временно сохраняются (буферизуются) измеренные значения. Благодаря данной функции эта область памяти получила название "буферной памяти". Буферная память состоит из 7000 отдельных ячеек памяти. В каждом из этих адресов буферной памяти может храниться 16 бит информации.

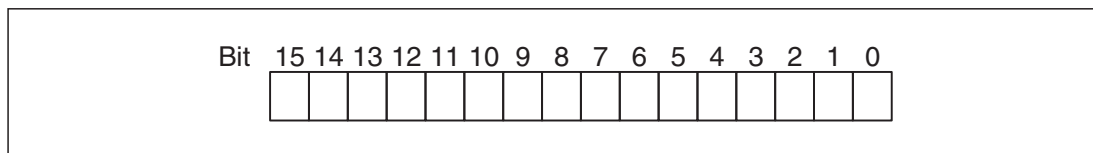


Рис. 5-19: Назначение отдельных битов по адресу буферной памяти

Базовый блок может не только обращаться и считывать данные из буферной памяти модуля FX3U-4AD/FX3UC-4AD, но и записывать туда данные, которые затем обрабатывает специальный модуль, например, настройки функций аналогового модуля ввода.

Для обмена данными между базовым блоком контроллера и модулем FX3U-4AD или FX3UC-4AD можно использовать команды FROM и TO или (в случае базовых блоков FX3U и FX3UC) непосредственный доступ к буферной памяти. При прямом доступе адрес буферной памяти указывается в прикладных операторах непосредственно как конечные или исходные данные в форме U□\G□. Например, U1\G2, для обращения ко второй ячейке буферной памяти посредством адреса специального модуля 1). Это позволяет упростить программирование и более наглядно оформить программы.

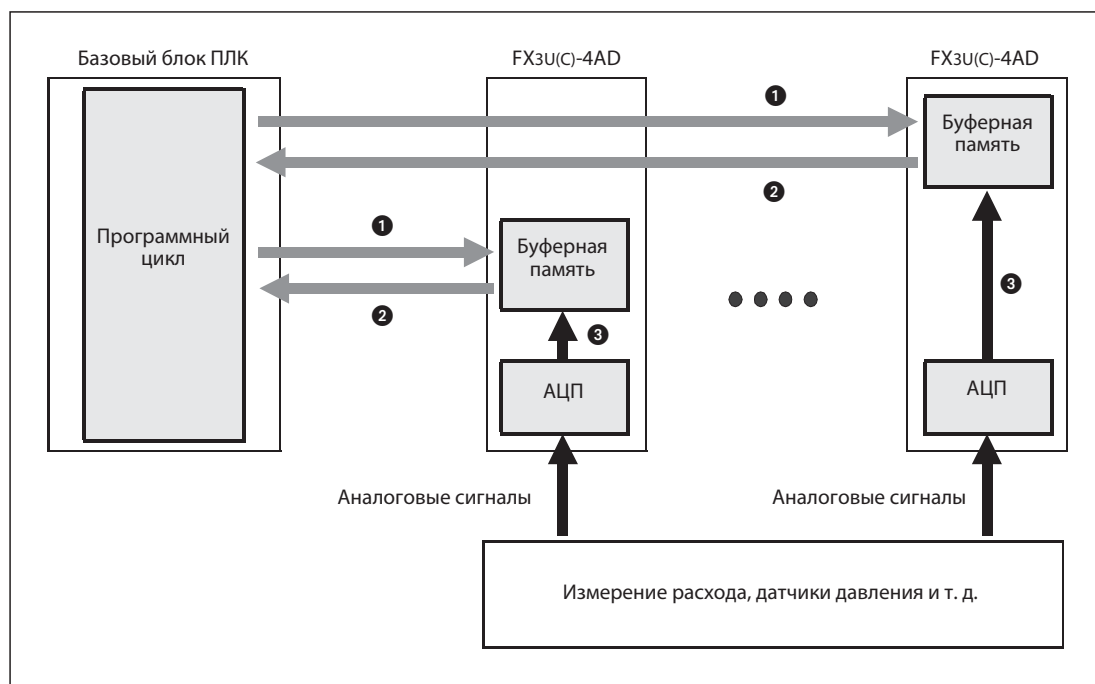


Рис. 5-20: Принцип обмена данными между базовым блоком программируемого контроллера и специальными модулями

- ❶ В буферную память данные могут передаваться с помощью оператора FROM или при прямом доступе специального модуля.
- ❷ Для считывания данных из буферной памяти можно использовать оператор TO или прямой доступ специального модуля.
- ❸ Цифровые значения

5.4.1 Структура буферной памяти

В следующей таблице показано распределение отдельных адресов буферной памяти. Адреса указываются в десятичном виде. Шестнадцатеричные значения отличаются добавлением символа "H" (на пример, 0080H).

Адрес памяти	Значение	Диапазон значений	Предустановка ^①	Тип данных	Ссылка		
0	Входные режимы каналов с 1 по 4	Каждая группа с 4 битами может принимать значения от 0 до 8 и Fh	0000H	Шестнадцатеричный	Раздел 5.4.2		
1	не заняты	—	—	—	—		
2	Количество измеренных значений для формирования среднего значения	Канал 1	от 1 до 4095 [измеряемых значений]	1	Десятичный	Раздел 5.4.3	
3							Канал 2
4							Канал 3
5							Канал 4
6	Установка для цифрового фильтра	Канал 1	0...1600	0	Десятичный	Раздел 5.4.4	
7							Канал 2
8							Канал 3
9							Канал 4
10	Входные данные (актуальное входное значение канала или среднее значение зарегистрированных измеренных значений)	Канал 1	—		Десятичный	Раздел 5.4.5	
11							Канал 2
12							Канал 3
13							Канал 4
14...18	не заняты	—	—	—	—		
19	Блокировка изменения параметров Может быть заблокирована настройка следующих адресов буферной памяти: <ul style="list-style-type: none"> ● Входные режимы каналов с 1 по 4 (адрес 0) ● Инициализация (адрес 20) ● Прием входной характеристики (адр. 21) ● Активизация расширенных функций (адр. 22) ● Значения смещения (адреса с 41 по 44) ● Значения усиления (адреса с 51 по 54) ● Автоматическая передача данных (адр. с 125 по 129) ● Интервал записи данных (адр. 198) 	Разрешение измерений: 2080 Запрет измерений: любое значение, кроме 2080	2080	Десятичный	Раздел 5.4.6		
20	Инициализация Если в эту ячейку буферной памяти заносится значение "1", выполняется инициализация модуля. После инициализации содержимое этого адреса автоматически изменяется на "0".	0 или 1	0	Десятичный	Раздел 5.4.7		
21	Прием входной характеристики С помощью битов с 0 по 3 выбирается канал, для которого в качестве входной характеристики должны быть приняты настройки усиления и смещения. После этой процедуры содержимое этого адреса автоматически изменяется на "0000H".	0000H...00Fh	0000H	Шестнадцатеричный	Раздел 5.4.8		
22	Активизация расширенных функций (например, распознавание предельных значений, сохранение максимальных значений и т. д.)	0000H...00Fh	0000H	Шестнадцатеричный	Раздел 5.4.9		
23...25	не заняты	—	—	—	—		

Табл. 5-13: Распределение буферной памяти для аналогового модуля ввода FX3U-4AD/FX3UC-4AD (1)

① Значения в серых ячейках таблицы вносятся в EEPROM модуля FX3U-4AD/FX3UC-4AD и сохраняются даже при отключении питания.

Адрес памяти	Значение	Диапазон значений	Предустановка ^①	Тип данных	Ссылка	
26	Распознавание тревоги при превышении верхнего/нижнего установленного пользователем предельного значения (действительно только в том случае, если по адресу 22 бит 1 = 1)	—	0000H	Шестнадцатеричный	Раздел 5.4.10	
27	Статус скачкообразных изменений входного сигнала(действительно только в том случае, если по адресу 22 бит 2 = 1)	—	0000H	Шестнадцатеричный	Раздел 5.4.11	
28	Превышения диапазона	—	0000H	Шестнадцатеричный	Раздел 5.4.12	
29	Сообщения об ошибках	—	0000H	Шестнадцатеричный	Раздел 5.4.13	
30	Идентификационный код (2080)	—	2080	Десятичный	Раздел 5.4.14	
31...40	не заняты	—	—	—	—	
41	Значение смещения (для приема настройки должен быть установлен бит по адресу 21)	Канал 1	Измерение напряжения: -10000...+9000 ^② [мВ] Измерение тока: -20000...+17000 ^③ [мкА]	0	Десятичный	Раздел 5.4.15
42		Канал 2				
43		Канал 3				
44		Канал 4				
45...50	не заняты	—	—	—	—	
51	Значение усиления (для приема настройки должен быть установлен бит по адресу 21)	Канал 1	Измерение напряжения: -9000...+10000 ^② [мВ] Измерение тока: -17000...+30000 ^③ [мкА]	500	Десятичный	Раздел 5.4.15
52		Канал 2				
53		Канал 3				
54		Канал 4				
55...60	не заняты	—	—	—	—	
61	Значение, прибавляемое к значению измерения соответствующего канала (действительно только в том случае, если по адресу 22 бит 0 = 1)	Канал 1	-16000...+16000	0	Десятичный	Раздел 5.4.16
62		Канал 2				
63		Канал 3				
64		Канал 4				
65...70	не заняты	—	—	—	—	
71	Устанавливаемая пользователем нижняя граница тревоги (действительно только в том случае, если по адресу 22 бит 1 = 1)	Канал 1	От минимального цифрового значения диапазона входных сигналов до устанавливаемой пользователем верхней границы тревоги	Минимальное цифровое значение диапазона входных сигналов	Десятичный	Раздел 5.4.17
72		Канал 2				
73		Канал 3				
74		Канал 4				
75...80	не заняты	—	—	—	—	
81	Устанавливаемая пользователем верхняя граница тревоги (действительно только в том случае, если по адресу 22 бит 1 = 1)	Канал 1	От устанавливаемой пользователем верхней границы тревоги до максимального цифрового значения диапазона входного сигнала	Максимальное цифровое значение диапазона входного сигнала	Десятичный	Раздел 5.4.17
82		Канал 2				
83		Канал 3				
84		Канал 4				
85...90	не заняты	—	—	—	—	

Табл. 5-14: Распределение буферной памяти для аналогового модуля ввода FX3U-4AD/FX3UC-4AD (2)

- ① Значения в серых ячейках таблицы вносятся в EEPROM модуля FX3U-4AD/FX3UC-4AD и сохраняются даже при отключении питания.
- ② Установка усиления и смещения должна удовлетворять следующим требованиям: (усиление – смещение) ≥ 1 В
- ③ Установка усиления и смещения должна удовлетворять следующим требованиям: $30000 \geq$ (усиление – смещение) ≥ 3000

Адрес памяти	Значение	Диапазон значений	Предустановка ^①	Тип данных	Ссылка	
91	Порог распознавания скачкообразных изменений входного сигнала (действительно только в том случае, если по адресу 22 бит 2 = 1)	от 1 до 50 % общего диапазона измерения	5 % общего диапазона измерения	Десятичный	Раздел 5.4.18	
92						Канал 1
93						Канал 2
94						Канал 3
95...98	не заняты	—	—	—	—	
99	Сброс состояния ошибки при превышении предельного значения (адр. № 26) и скачкообразном изменении входного сигнала (адр. № 27)	0000н...0007н	0000н	Шестнадцатеричный	Раздел 5.4.19	
100	не заняты	—	—	—	—	
101	Минимальное зарегистрированное значение (действительно только в том случае, если по адресу 22 бит 3 = 1)	—	—	Десятичный	Раздел 5.4.20	
102						Канал 1
103						Канал 2
104						Канал 3
105...108	не заняты	—	—	—	—	
109	Сброс минимального значения	0000н...000Fн	0000н	Шестнадцатеричный	Раздел 5.4.21	
110	не заняты	—	—	—	—	
111	Максимальное зарегистрированное значение (действительно только в том случае, если по адресу 22 бит 3 = 1)	—	—	Десятичный	Раздел 5.4.20	
112						Канал 1
113						Канал 2
114						Канал 3
115...118	не заняты	—	—	—	—	
119	Сброс максимального значения	0000н...000Fн	0000н	Шестнадцатеричный	Раздел 5.4.21	
120...124	не заняты	—	—	—	—	
125	Адресат автоматической передачи минимального (адр. с 101 по 104) или максимального зарегистрированного значения (адр. с 111 по 114). Указывается первый регистр данных из диапазона 8 смежных регистров. (действительно только в том случае, если по адресу 22 бит 4 = 1)	0...7992	200 (D200)	Десятичный	Раздел 5.4.22	
126	Адресат автоматической передачи сигналов тревоги при превышении верхнего/нижнего установленного пользователем предельного значения (адр. 26). (действительно только в том случае, если по адресу 22 бит 5 = 1)	0...7999	208 (D208)	Десятичный	Раздел 5.4.23	
127	Адресат для автоматической передачи статуса скачкообразного изменения входного сигнала (адр. 27). (действительно только в том случае, если по адресу 22 бит 6 = 1)	0...7999	209 (D209)	Десятичный	Раздел 5.4.24	
128	Адресат для автоматической передачи статуса превышений диапазона (адр. 28). (действительно только в том случае, если по адресу 22 бит 7 = 1)	0...7999	210 (D210)	Десятичный	Раздел 5.4.25	
129	Адресат для автоматической передачи сообщений об ошибках (адрес памяти 29). (действительно только в том случае, если по адресу 22 бит 8 = 1)	0...7999	211 (D211)	Десятичный	Раздел 5.4.26	
130...196	не заняты	—	—	—	—	

Табл. 5-15: Распределение буферной памяти для аналогового модуля ввода FX3U-4AD/FX3UC-4AD (3)

① Значения в серых ячейках таблицы вносятся в EEPROM модуля FX3U-4AD/FX3UC-4AD и сохраняются даже при отключении питания.

Адрес памяти	Значение	Диапазон значений	Предустановка ^①	Тип данных	Ссылка
197	Режим записи данных	0000H...000FH	0000H	Шестнадцатеричный	Раздел 5.4.27
198	Временной интервал для записи данных	от 0 до 30000 [мс]	15000	Десятичный	Раздел 5.4.28
199	Удаление записанных данных (биты с 0 по 3) Остановка записи данных (биты с 8 по 11)	Могут быть установлены только биты с 0 по 3 и с 8 по 11.	0000H	Шестнадцатеричный	Раздел 5.4.29
200...1899	Записанные данные канала 1 (с 1-го по 1700-е значение)	—	0	Десятичный	Раздел 5.4.30
1900...3599	Записанные данные канала 2 (с 1-го по 1700-е значение)	—	0	Десятичный	
3600...5299	Записанные данные канала 3 (с 1-го по 1700-е значение)	—	0	Десятичный	
5300...6999	Записанные данные канала 4 (с 1-го по 1700-е значение)	—	0	Десятичный	
7000...8063	Системный диапазон	—	—	—	—

Табл. 5-16: Распределение буферной памяти для аналогового модуля ввода FX3U-4AD/FX3UC-4AD (4)

- ① Значения в серых ячейках таблицы вносятся в EEPROM модуля FX3U-4AD/FX3UC-4AD и сохраняются даже при отключении питания.

5.4.2 Адрес 0: Входные режимы каналов с 1 по 4

Для каждого из четырех входных каналов модуля FX3U-4AD/FX3UC-4AD по адресу в буферной памяти 0 выделены 4 бита для настройки режима ввода. Подробное описание режимов ввода содержится в разделе 5.2.2.

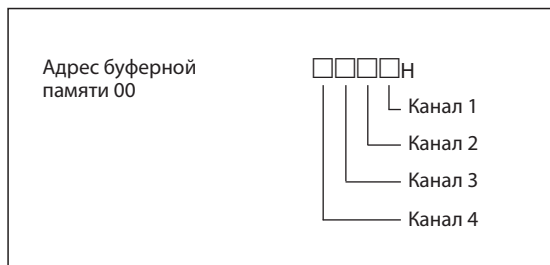


Рис. 5-21:

Распределение 4-битовых групп по отдельным каналам

Каждая группа из 4 битов может принимать значения от 0 до 8, а также значение Fh.

Настройка (режим ввода)	Описание	Аналоговые входные значения	Цифровые выходные значения
0	Измерение напряжения	-10...+10 В	-32000...+32000
1			-4000...+4000
2	Измерение напряжения (непосредственная индикация)*		-10000...+10000
3	Измерение тока	4...20 мА	0...16000
4			0...4000
5	Измерение тока (непосредственная индикация)*		4000...20000
6	Измерение тока	-20...+20 мА	-16000...16000
7			-4000...4000
8	Измерение тока (непосредственная индикация)*		-20000...20000
от 9 до E	Эти настройки нельзя использовать	—	—
F	Деактивация канала	—	—

Табл. 5-17: Выбор режима ввода путем настройки адреса буферной памяти 0

* В режимах ввода с непосредственной индикацией измеренных значений невозможна настройка смещения и усиления.

ЗАМЕЧАНИЯ

При настройке или изменении режима ввода автоматически изменяется входная характеристика. Она может быть адаптирована под данное применение путем настройки смещения и усиления (раздел 5.5). Разрешение при этом не изменяется. (В режимах ввода с непосредственной индикацией невозможна настройка смещения и усиления.)

Для изменения входной характеристики модулю FX3U-4AD/FX3UC-4AD требуется около 5 секунд. Поэтому после измерения режима ввода следует выждать не менее 5 секунд до передачи в буферную память остальных данных.

Настройка FFFFh (все каналы деактивированы) не допускается.

Сохранение данных в EEPROM модуля FX3U-4AD/FX3UC-4AD

Содержание адреса буферной памяти 0 также заносится в EEPROM модуля FX3U-4AD/FX3UC-4AD. Эта память обеспечивает до 10000 циклов перезаписи. Поэтому не передавайте эти значения по адресу буферной памяти 0 и, соответственно, в EEPROM в цикле программы.

5.4.3 Адресас 2 по 5: Количество измеренных значений для формирования среднего значения

В модуле FX3U-4AD/FX3UC-4AD функция формирования среднего значения может активизироваться отдельно для каждого входного канала. Благодаря формированию среднего значения можно, например, сгладить волнообразный характер входного сигнала, вызванный паразитными связями сетевого напряжения.

Количество измерений для формирования среднего значения указывается по адресамх буферной памяти с 2 по 5. Усредненная входная величина, как и актуальная входная величина, извлекается из адресов буферной памяти с 10 по 13.

Кол-во измеренных значений для формирования среднего значения (адр. с 2 по 5)	Входные данные (адр. с 10 по 13)	Примечание
≤ 0	0	Возникает ошибка (установлен бит 10 по адресу в буферной памяти 29)
1 (предустановка)	Актуальная входная величина (Эти данные обновляются после каждого аналогово-цифрового преобразования.)	—
2...400	Среднее значение (После каждого аналогово-цифрового преобразования рассчитывается среднее значение и данные обновляются.)	—
401...4095	Среднее значение (Когда достигнуто заданное количество измерений, рассчитывается среднее значение и данные обновляются.)	—
≥ 4096	4096	Возникает ошибка (установлен бит 10 по адресу буферной памяти 29)

Табл. 5-18: Взаимосвязь между настройками по адресам со 2 по 5 и значением, записанным по адресам с 10 по 13

ЗАМЕЧАНИЯ

Если для какого-либо канала необходимо применить формирование среднего значения, следует отключить цифровой фильтр для этого канала. В этом случае соответствующие адреса буферной памяти должны содержать значение "0" (см. раздел 5.4.4).

Если необходимо включить для какого-либо канала цифровой фильтр, необходимо указать для данного канала в количестве измеренных значений для формирования среднего значения величину "1".

Если для данного канала указано количество значений измерений для формирования среднего значения, отличное от "1", и содержание соответствующего адреса буферной памяти для цифрового фильтра не равно "0", возникает ошибка фильтра, и по адресу в буферной памяти 29 будет установлен бит 11.

Если хотя бы для одного входа используется цифровой фильтр, время ожидания для всех каналов увеличивается на 5 мс/канал.

В качестве количества измерений для формирования среднего значения можно указывать значение в диапазоне от "1" до "4095". При других значениях возникает ошибка, и по адресу в буферной памяти 29 будет установлен бит 10.

Если для какого-либо канала включено формирование среднего значения, функцию записи данных больше использовать невозможно.

5.4.4 Адреса с 6 по 9: Установка для цифрового фильтра

Для фильтрации входных данных (адреса с 10 по 13 для каналов 1–4) можно указывать значение фильтра в выделенном этому каналу адресе буферной памяти с 6 по 9.

Применение фильтрации, например, позволяет подавлять импульсы помех лучше, чем формирование среднего значения.

При использовании цифрового фильтра существуют следующие связи между выходным и выходным сигналом:

- **(настройка цифрового фильтра) > (колебание входного аналогового сигнала)**

Если колебания входного аналогового сигнала меньше установленного значения цифрового фильтра и длительность колебания меньше 10 циклов считывания, входное аналоговое значение преобразуется в стабилизированную цифровую величину и заносится по адресам буферной памяти с 10 по 13 (каналы с 1 по 4).

Эти слабые и кратковременные колебания входного сигнала благодаря фильтрации не влияют на выходную цифровую величину.

- **(настройка цифрового фильтра) < (колебание входного аналогового сигнала)**

Если колебания входного аналогового сигнала превышают установленное значение фильтра, входная аналоговая величина ориентируется на входной сигнал и вносится по адресам буферной памяти с 10 по 13 (каналы с 1 по 4).

Эти сильные колебания входного сигнала не отфильтровываются и поэтому влияют на выходную цифровую величину.

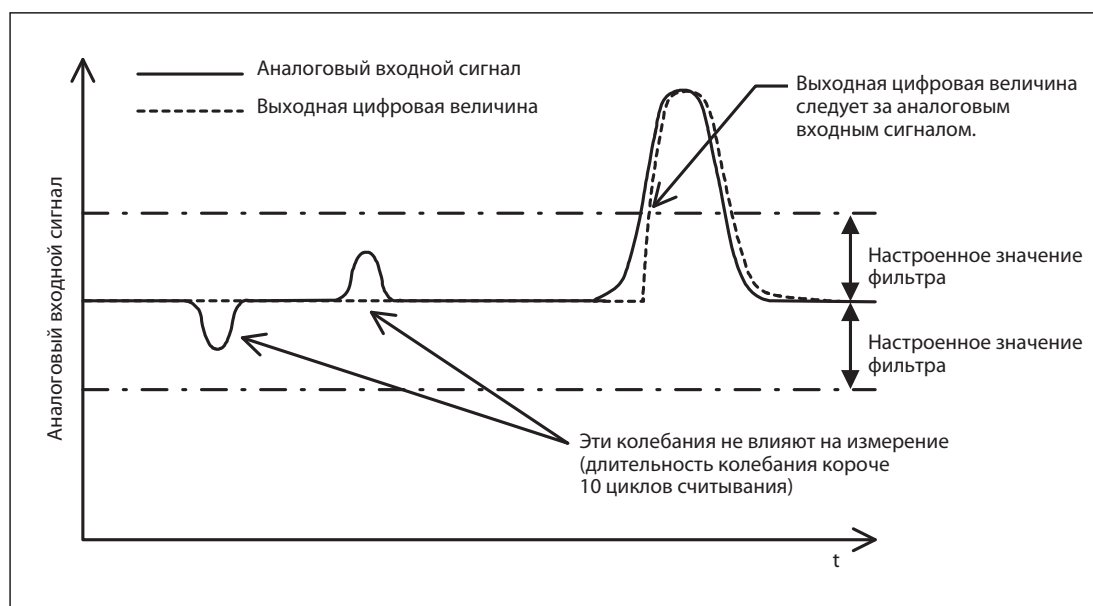


Рис. 5-22: Цифровой фильтр позволяет подавлять кратковременные помехи во входных сигналах.

В следующей таблице показано влияние различных настроек на цифровой фильтр.

Настройка для цифрового фильтра (адр. с 6 по 9)	Описание
<0	Цифровой фильтр отключен. В результате такой настройки возникает ошибка (по адресу в буферной памяти 29 устанавливается бит 11.)
0	Цифровой фильтр отключен.
1...1600	Цифровой фильтр включен.
≥ 1601	Цифровой фильтр отключен. В результате такой настройки возникает ошибка (по адресу в буферной памяти 29 устанавливается бит 11.)

Табл. 5-19: В качестве значений для цифрового фильтра должны указываться только значения от 0 до 1600.

ЗАМЕЧАНИЯ

Если для какого-либо канала необходимо применить цифровой фильтр, следует отключить формирование среднего значения для этого канала. В этом случае соответствующий адрес буферной памяти должен содержать значение "1" (см. раздел 5.4.3).

Если для какого-либо канала количество измерений для формирования среднего значения не равно "1", а содержание соответствующего адреса буферной памяти для цифрового фильтра не равно "0", возникает ошибка фильтра, и по адресу в буферной памяти 29 устанавливается бит 11.

Если хотя бы для одного входа используется цифровой фильтр, время ожидания для всех каналов увеличивается на 5 мс/канал.

Для цифрового фильтра можно указывать значения от "0" до "1600". При других значениях возникает ошибка, и по адресу в буферной памяти 29 будет установлен бит 11.

5.4.5 Адреса с 10 по 13: Входные данные

Данные, преобразованные модулем FX3U-4AD/FX3UC-4AD, вносятся по адресам буферной памяти с 10 (для канала 1) по 13 (канал 4). В этих ячейках памяти содержится либо актуальное входное значение канала, либо среднее значение зарегистрированных измеренных значений.

Момент обновления ячеек буферной памяти с 10 по 13 зависит от того, активизировано ли для какого-либо канала формирование среднего значения и фильтруется ли входная величина.

Кол-во измеренных значений для формирования среднего значений (адр. с 2 по 5)	Настройка для цифрового фильтра (адр. с 6 по 9)	Входные данные (адр. с 10 по 13)	
		Содержание	Момент обновления данных
≤ 0	0 (Цифровой фильтр отключен.)	0 ^①	После каждого АЦП Время для обновления можно рассчитать по следующей формуле: $t = 500 \text{ мкс} \times \text{количество используемых каналов}$
1	0 (Цифровой фильтр отключен.)	Актуальная входная величина	После каждого АЦП Время для обновления можно рассчитать по следующей формуле: $t = 5 \text{ мс} \times \text{количество используемых каналов}$
	1 ... 1600 (Цифровой фильтр включен.)	Актуальная входная величина (отфильтрованная)	После каждого АЦП Время для обновления можно рассчитать по следующей формуле: $t = 5 \text{ мс} \times \text{количество используемых каналов}$
2...400	0 (Цифровой фильтр отключен.)	Среднее значение	После каждого АЦП Время для обновления можно рассчитать по следующей формуле: $t = 500 \text{ мкс} \times \text{количество используемых каналов}$
401...4095		Среднее значение	После выполнения заданного количества аналогово-цифровых преобразований рассчитывается среднее значение и данные обновляются.
≥ 4096		4096 ^①	Время для обновления можно рассчитать по следующей формуле: $t = 500 \text{ мксек} \times \text{количество используемых каналов} \times \text{количество измеренных значений для формирования среднего значения}$

Табл. 5-20: Содержание адреса буферной памяти с 10 по 13 и момент обновления данных

^① Возникает ошибка (установлен бит 10 по адресу в буферной памяти 29).

ЗАМЕЧАНИЕ

Если цифровой фильтр не применяется ни для одного из входных каналов, время аналогово-цифрового преобразования составляет 500 мксек/канал. Если для какого-либо входа активизирован цифровой фильтр, время ожидания для всех каналов увеличивается на 5 мс/канал.

5.4.6 Адрес 19: Блокировка изменения параметров

Запись по адресу буферной памяти 19 позволяет блокировать настройку следующих адресов буферной памяти:

- Входные режимы каналов с 1 по 4 (адрес 0)
- Инициализация (адрес 20)
- Прием входной характеристики (адрес 21)
- Активизация расширенных функций (адрес 22)
- Значения смещения (адреса с 41 по 44)
- Значения усиления (адреса с 51 по 54)
- Автоматическая передача данных (адреса с 125 по 129)
- Интервал записи данных (адрес 198)

Это позволяет предотвратить случайное изменение этих параметров в программе с графической панели управления. Так как все перечисленные выше параметры сохраняются также в EEPROM модуля FX3U-4AD/FX3UC-4AD, блокировка этих параметров также предотвращает чрезмерную перезапись EEPROM. (Эта память обеспечивает до 10000 циклов перезаписи. Поэтому эти настройки не должны передаваться в буферную память и, соответственно, в EEPROM в цикле программы.)

- Чтобы разрешить изменение описанных выше ячеек буферной памяти, необходимо внести по адресу буферной записи 19 значение "2080"*.
- При любом другом содержании адреса буферной памяти 19, отличном от "2080", настройка параметров будет заблокирована.

* Значение "2080" соответствует идентификационному коду модуля FX3U-4AD (см. раздел 5.4.14).

5.4.7 Адрес 20: Инициализация

При инициализации по адресам буферной памяти с 0 по 6999 вносятся предварительные установки.

Если в ячейку буферной памяти 20 пользователем или программой вносится значение "1", выполняется инициализация модуля. После инициализации содержание этого адреса автоматически изменяется на "0".

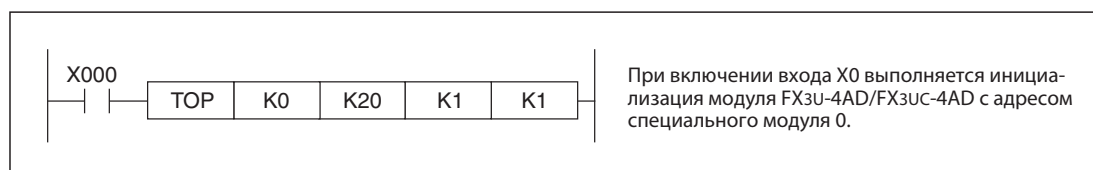


Рис. 5-23: Пример базовых блоков FX3G, FX3U или FX3UC для инициализации FX3U-4AD или FX3UC-4AD.

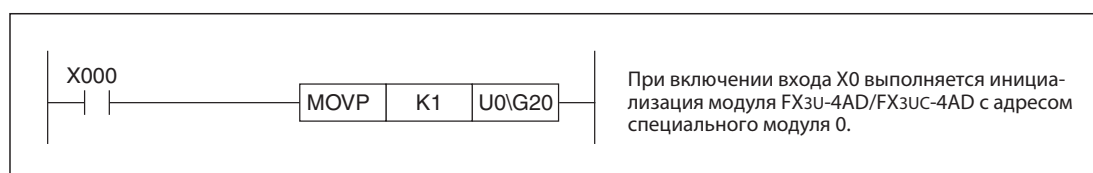


Рис. 5-24: Пример программной последовательности* базового блока FX3U или FX3UC для инициализации модуля FX3U-4AD/FX3UC-4AD

* Разъяснение к используемому в программе прямому доступу к памяти (U□\G□) содержится в разделе A.2.

ЗАМЕЧАНИЯ

Для инициализации модулю FX3U-4AD/FX3UC-4AD требуется около 5 секунд. В это время в буферную память модуля не должны передаваться данные.

Если изменение параметров заблокировано содержанием адреса буферной памяти 19, модуль не может быть инициализирован. Укажите по адресу в буферной памяти 19 значение "2080", чтобы разрешить инициализацию (см. раздел 5.4.6).

После инициализации в адрес 20 буферной памяти автоматически записывается значение "0000".

5.4.8 Адрес 21: Прием входной характеристики

Четырем младшим битам адреса буферной памяти 21 соответствуют четыре входных канала с 1 по 4. При установке одного из этих битов ("1"), в EEPROM модуля FX3U-4AD/FX3UC-4AD вносятся настройки для смещения и усиления соответствующего канала. Только в результате этой операции настройки ступают в силу.

Адрес буферной памяти 21	Описание
Бит 0	Сохранить в EEPROM значение смещения (адр. 41) и усиления (адр. 51) для канала 1
Бит 1	Сохранить в EEPROM значение смещения (адр. 42) и усиления (адр. 52) для канала 2
Бит 2	Сохранить в EEPROM значение смещения (адр. 43) и усиления (адр. 53) для канала 3
Бит 3	Сохранить в EEPROM значение смещения (адр. 44) и усиления (адр. 54) для канала 4
Биты с 4 по 15	не заняты

Табл. 5-21: Функция битов с 0 по 3 адреса буферной памяти 21

В EEPROM могут одновременно записываться настройки для нескольких каналов. Если, например, адрес буферной памяти 21 содержит значение "000Fn", то будут сохранены значения смещения и усиления всех четырех каналов.

После передачи значений соответствующий бит будет автоматически сброшен, после чего адрес буферной памяти 21 содержит значение "0000n".

5.4.9 Адрес 22: Активизация расширенных функций

При помощи битов с 0 по 8 адреса буферной памяти 22 можно включать и отключать расширенные функции аналогового модуля ввода. При установке бита ("1") соответствующая функция разрешается. При сбросе бита ("0") функция блокируется.

Адрес буферной памяти 22	Функция	Описание	Ссылка
Бит 0	Прибавление	Содержимое адресов буферной памяти с 61 по 64 прибавляется к фактическим или средним значениям (адр. с 10 по 13), минимальному и максимальному значениям (адр. с 101 по 104, адр. с 111 по 114), а также к записанному значению (адр. с 200 по 6999). При настройке нижнего и верхнего предельного значения (адр. с 71 по 74 или с 81 по 84) также следует учитывать (прибавлять) содержимое адресов буферной памяти с 61 по 64.	Раздел 5.4.16
Бит 1	Распознавание нижнего и верхнего предельного значения	Допустимый диапазон измерения определяется нижним и верхним предельным значением (адр. с 71 по 74 или с 81 по 84). При измерении значения, выходящего за пределы этого диапазона, устанавливается соответствующий бит по адресу в памяти 26.	Разделы 5.4.10 5.4.17

Табл. 5-22: Функция битов с 0 по 8 адреса буферной памяти 22 (часть 1)

Адрес буферной памяти 22	Функция	Описание	Ссылка
Бит 2	Распознавать скачкообразное изменение входного сигнала	Если разница между двумя поочередно измеренными значениями превышает указанное для соответствующего входного канала значение по адресам с 91 по 94, устанавливается соответствующий бит по адресу памяти 27.	Разделы 5.4.11 5.4.18
Бит 3	Сохранение значений МИН и МАКС	По адресам памяти с 101 по 104 вносится минимальное, а по адресам с 111 по 114 – максимальное значение, записанное с 10 по 13 адрес.	Раздел 5.4.20
Бит 4	Автоматическая передача значений МИН и МАКС	При автоматической передаче минимальные (адр. с 101 по 104) и максимальные зарегистрированные значения (адр. с 111 по 114) передаются в область данных программируемого контроллера, первый адрес которой указан по адресу буферной памяти 125. Эта область состоит из смежных регистров данных.	Разделы 5.4.20 5.4.22
Бит 5	Автоматическая передача тревог по превышению предельных значений	При данной автоматической передаче данных сигналы тревог при превышении верхнего/нижнего установленного пользователем предельного значения (адр. 26) вносятся в регистр данных, адрес которого указан по адресу в буферной памяти 126.	Разделы 5.4.10 5.4.23
Бит 6	Автоматическая передача статуса скачкообразного изменения входного сигнала	При установке бита 6 статус скачкообразного изменения входного сигнала (адр. 27) автоматически вносится в регистр данных, адрес которого указан по адресу буферной памяти 127.	Разделы 5.4.11 5.4.24
Бит 7	Автоматическая передача статуса превышений диапазона	При установке бита 7 статус превышений диапазона (адр. 28) автоматически вносится в регистр данных, адрес которого указан по адресу буферной памяти 128.	Разделы 5.4.12 5.4.25
Бит 8	Автоматическая передача сообщений об ошибках	При данной автоматической передаче сообщения об ошибках (адр. 29) автоматически вносятся в регистр данных программируемого контроллера, адрес которого указан по адресу в буферной памяти 129.	Разделы 5.4.13 5.4.26
Биты с 9 по 15	не заняты	—	

Табл. 5-23: Функция битов с 0 по 8 адреса буферной памяти 22 (часть 2)

ЗАМЕЧАНИЯ

При активированном прибавлении (бит 0 адреса 22) перед прибавлением выполняется проверка, выходит ли зарегистрированное значение за пределы допустимого диапазона входных сигналов.

Чтобы использовать функцию автоматической передачи пиковых значений (бит 4 адреса 22), необходимо также активизировать сохранение пиковых значений при помощи бита 3 адреса 22.

Перед возможностью автоматической передачи тревог по предельным значениям (бит 5 адреса 22) следует активизировать бит 1 адреса 22 для распознавания предельных значений.

Если требуется автоматическая передача статуса скачкообразного изменения входного сигнала (бит 6 адреса 22), для распознавания скачкообразного изменения входного сигнала необходимо также установить бит 2 адреса 22.

Сохранение данных в EEPROM модуля FX3U-4AD/FX3UC-4AD

Значения в адресах 22 и 125...129 буферной памяти записываются также в EEPROM аналогового модуля ввода. Эта память обеспечивает до 10000 циклов перезаписи. Поэтому не передавайте значения в один из этих адресов буферной памяти и, соответственно, в EEPROM в цикле программы.

5.4.10 Адрес 26: Тревоги по превышению предельных значений

Если входная величина (адреса буферной памяти с 10 по 13) выходит за пределы нижнего или верхнего значения установленного диапазона (адреса памяти с 71 по 74 или с 81 по 84), то – в зависимости от канала и вида нарушения границ диапазона – устанавливается бит по адресу в памяти 26 (бит становится равен "1").

Адрес буферной памяти 26	Описание	
Бит 0	Канал 1	Выход за нижнее предельное значение
Бит 1		Превышение верхнего предельного значения
Бит 2	Канал 2	Выход за нижнее предельное значение
Бит 3		Превышение верхнего предельного значения
Бит 4	Канал 3	Выход за нижнее предельное значение
Бит 5		Превышение верхнего предельного значения
Бит 6	Канал 4	Выход за нижнее предельное значение
Бит 7		Превышение верхнего предельного значения
Биты с 8 по 15	не заняты	

Табл. 5-24: Функция битов с 0 по 7 адреса буферной памяти 26

ЗАМЕЧАНИЯ

Чтобы иметь возможность идентифицировать выход за установленные предельные значения, необходимо установить бит 1 по адресу 22 в буферной памяти (раздел 5.4.9)

Бит по адресу 26 буферной памяти сбрасывается при выполнении одного из следующих действий:

- отключение и включение питания программируемого контроллера
- Установка бита 0 или бита 1 адреса памяти 99 для удаления тревог для нижнего или верхнего предельного значения (см. раздел 5.4.19).
- Запись значения "0000H" по адресу 26 буферной памяти.

Также при выходе за установленные предельные значения актуализируются входные данные соответствующего канала (адреса с 10 по 13).

Автоматическая передача тревог по предельным значениям

Если по адресу 22 буферной памяти дополнительно к биту 1 также установлен бит 5, содержание адреса буферной памяти 26 с тревогами по выходу за верхнее/нижнее предельное значение автоматически заносится в регистр данных базового блока, адрес которого указан по адресу в буферной памяти 126. Если, например, по адресу памяти 126 содержится значение 208, то содержание адреса памяти 26 вносится в регистр данных D208.

Эти данные передаются в программируемый контроллер только при срабатывании сигнала тревоги. Эта автоматическая функция позволяет сократить затраты на программирование и время цикла программируемого контроллера.

5.4.11 Адрес 27: Статус скачкообразных изменений входного сигнала

При каждом обновлении входных величин (адреса буферной памяти с 10 по 13) выполняется проверка, превышает ли разница между предыдущим и новым измеренным значением установленное предельное значение для изменения входного сигнала (адреса буферной памяти с 91 по 94).

Если разница между предыдущим и новым измеренным значением превышает допустимое изменение значения, то входной сигнал увеличился скачкообразно и устанавливается соответствующий бит, указывающий на положительное направление изменения. (Новое значение – предыдущее значение 27: Статус скачкообразных изменений входного сигнала)

Если же, наоборот, разница между новым и предыдущим измеренным значением является отрицательной и превышает допустимое изменение значения, то входной сигнал уменьшается скачкообразно, и устанавливается соответствующий бит, указывающий на отрицательное направление изменения. (Новое значение – предыдущее значение > предельное значение)

Адрес буферной памяти 27	Описание	
Бит 0	Канал 1	Слишком большое скачкообразное изменение измеренного значения в отрицательном направлении
Бит 1		Слишком большое скачкообразное изменение измеренного значения в положительном направлении
Бит 2	Канал 2	Слишком большое скачкообразное изменение измеренного значения в отрицательном направлении
Бит 3		Слишком большое скачкообразное изменение измеренного значения в положительном направлении
Бит 4	Канал 3	Слишком большое скачкообразное изменение измеренного значения в отрицательном направлении
Бит 5		Слишком большое скачкообразное изменение измеренного значения в положительном направлении
Бит 6	Канал 4	Слишком большое скачкообразное изменение измеренного значения в отрицательном направлении
Бит 7		Слишком большое скачкообразное изменение измеренного значения в положительном направлении
Биты с 8 по 15	не заняты	

Табл. 5-25: Функция битов с 0 по 7 адреса буферной памяти 27

ЗАМЕЧАНИЯ

Для распознавания скачкообразного изменения входного сигнала должен быть установлен бит 2 по адресу в буферной памяти 22 (раздел 5.4.9)

Бит по адресу 27 буферной памяти сбрасывается при выполнении одного из следующих действий:

- отключение и включение питания контроллера
- Установка бита 2 по адресу памяти 99 (см. раздел 5.4.19).
- Запись значения "0000H" по адресу 27 буферной памяти

Также при распознавании скачкообразного изменения входного сигнала актуализируются входные данные соответствующего канала (адреса с 10 по 13).

Автоматическая передача статуса скачкообразных изменений входного сигнала

Если по адресу 22 буферной памяти дополнительно к биту 5 также установлен бит 6, то содержимое адреса буферной памяти 27 (статус скачкообразных изменений входного сигнала) автоматически заносится в регистр данных программируемого контроллера, адрес которого указан по адресу буферной памяти 127. Если, например, по адресу памяти 127 содержится значение 209, то содержимое адреса памяти 27 передается в регистр данных D209.

Эти данные передаются только в программируемый контроллер только при обнаружении скачкообразного изменения входного сигнала. Эта автоматическая функция позволяет сократить затраты на программирование и время цикла программируемого контроллера.

5.4.12 Адрес 28: Превышения диапазона

Если входное аналоговое значение находится за пределами допустимого диапазона, в рамках которого возможно выполнение аналогово-цифрового преобразования, то устанавливается соответствующий бит по адресу памяти 28. Допустимыми являются следующие диапазоны:

- Измерение напряжения: $-10.2...+10.2$ В
- Измерение тока: $-20.4...+20.4$ мА

Адрес буферной памяти 28	Описание	
Бит 0	Канал 1	Значение выходит за нижнюю границу диапазона измерения
Бит 1		Значение выходит за верхнюю границу диапазона измерения
Бит 2	Канал 2	Значение выходит за нижнюю границу диапазона измерения
Бит 3		Значение выходит за верхнюю границу диапазона измерения
Бит 4	Канал 3	Значение выходит за нижнюю границу диапазона измерения
Бит 5		Значение выходит за верхнюю границу диапазона измерения
Бит 6	Канал 4	Значение выходит за нижнюю границу диапазона измерения
Бит 7		Значение выходит за верхнюю границу диапазона измерения
Биты с 8 по 15	не заняты	

Табл. 5-26: Функция битов с 0 по 7 адреса буферной памяти 28

ЗАМЕЧАНИЯ

Бит по адресу в буферной памяти 28 сбрасывается при выполнении одного из следующих действий:

- Отключение и включение питания программируемого контроллера
- Запись значения "0000H" по адресу буферной памяти 28

Также если обнаружено превышение диапазона измерения актуализируются входные данные соответствующего канала (адреса с 10 по 13).

Автоматическая передача статуса превышений диапазона

При установке бита 7 по адресу 22 буферной памяти содержимое адреса 28 буферной памяти со статусом превышений диапазона автоматически вносится в регистр данных, адрес которого указан по адресу буферной памяти 128. Если, например, по адресу 128 памяти содержится значение 210, то содержание адреса памяти 28 передается в регистр данных D210.

Эти данные передаются в программируемый контроллер только при превышении диапазона. Эта автоматическая функция позволяет сократить затраты на программирование и время цикла программируемого контроллера.

5.4.13 Адрес 29: Сообщения об ошибках

Отдельные биты адреса буферной памяти 29 предназначены для сообщений об ошибках.

Адрес буферной памяти 28	Функция	Описание
Бит 0	Ошибка (общее сообщение)	Бит 0 устанавливается, если установлен бит 2, 3 или 4.
Бит 1	—	—
Бит 2	Ошибка электропитания	Отсутствует внешнее питание (24 В пост. тока) или неправильное напряжение. Проверьте напряжение и разводку.
Бит 3	Аппаратная ошибка	Возможно, неисправен модуль FX3U-4AD/FX3UC-4AD. Обратитесь к региональному партнеру по сбыту компании Mitsubishi.
Бит 4	Ошибка при аналогово-цифровом преобразовании	Возникла ошибка при преобразовании измеренного значения. Проверьте, установлен ли бит по адресу буферной памяти 28 (превышения диапазона).
Бит 5	—	—
Бит 6	Заблокирована запись/чтение из буферной памяти	Этот бит устанавливается при изменении входной характеристики. При установке этого бита результаты аналогово-цифрового преобразования могут быть считаны из буферной памяти неверно.
Бит 7	—	—
Бит 8	Неправильная настройка (общее сообщение)	Бит 8 устанавливается, когда установлен бит из диапазона от 10 до 15.
Бит 9	—	—
Бит 10	Ошибка в количестве измерений для формирования среднего значения	Для одного из четырех входных каналов в виде количества измерений для формирования среднего значения по адресам в памяти с 2 по 5 указана величина, выходящая за пределы диапазона от 1 до 4095. Проверьте и исправьте настройки.
Бит 11	Ошибка в настройке цифрового фильтра	Неправильная настройка для цифрового фильтра (адреса памяти с 6 по 9). Проверьте и исправьте настройки. Допустимыми являются значения в диапазоне от 0 до 1600. Проверьте также, активировано ли одновременно с фильтром формирование среднего значения для того же канала. Это недопустимо и приводит к возникновению ошибки.
Бит 12	Ошибка при установке предельного значения для скачкообразного изменения входного сигнала.	Неправильная настройка для распознавания скачкообразного изменения входного сигнала (адреса памяти с 91 по 94). Проверьте и исправьте настройки.
Бит 13	Ошибка при установке нижнего или верхнего предельного значения.	Ячейки буферной памяти для установки нижнего или верхнего предельного значения (адр. с 71 по 74 и адр. с 81 по 84) содержат неверное значение. Проверьте и исправьте настройки.
Бит 14	—	—
Бит 15	Ошибка при установке значения для прибавления	Неправильное прибавляемое значение (адреса памяти с 61 по 64). Проверьте и исправьте настройки. Допустимый диапазон значений: от -16000 до +16000.

Табл. 5-27: По адресу буферной памяти 29 содержатся сообщения об ошибках

ЗАМЕЧАНИЕ

При устранении причины ошибки соответствующий бит по адресу памяти 29 автоматически сбрасывается. Не записывайте, например, в программном цикле, значение "0000H" по адресу 29 буферной памяти.

Автоматическая передача сообщений об ошибках

Если по адресу в буферной памяти 22 установлен бит 8, то содержимое адреса 29 с сообщениями об ошибках автоматически заносится в регистр данных, адрес которого указан по адресу в буферной памяти 129. Если, например, по адресу памяти 129 содержится значение 211, то при возникновении ошибки содержание адреса памяти 29 передается в регистр данных D211.

5.4.14 Адрес 30: Идентификационный код

Каждый специальный модуль снабжен четырехзначным идентификационным кодом, указывающим на тип модуля. Кодом модуля FX3U-4AD и FX3UC-4AD является "K2080".

5.4.15 Адреса с 41 по 44: Значения смещения, адреса с 51 по 54: Значения усиления

Взаимосвязь между аналоговым вводом и цифровым выводом в случае аналоговых модулей ввода FX3U-4AD и FX3UC-4AD можно изобразить в виде прямой (см. раздел 5.2.2). Точку нуля этой прямой можно переместить путем смещения.

- Значение смещения: Входной аналоговый сигнал [мВ/μА], при котором цифровая выходная величина равна "0".

Наклон прямой определяется при помощи усиления.

- Значение усиления: Входной аналоговый сигнал [мВ/μА], при котором выходная цифровая величина соответствует определенному эталонному значению (см. таблицу ниже).

Значения смещения и усиления зависят от выбранного режима ввода и вносятся в буферную память в EEPROM модуля FX3U-4AD/FX3UC-4AD. При отгрузке модуля с завода сохраняются следующие значения:

Режим ввода (Адрес памяти 0)		Значение смещения (Адрес памяти 41...44)	Значение усиления (Адрес памяти 51...54)		
			Предустановка	Эталонное значение	Предустановка
0	Напряжение	-10...+10 В -32000...+32000	0 [мВ]	16000	5000 [мВ]
1		-10...+10 В -4000...+4000	0 [мВ]	2000	5000 [мВ]
2*		-10...+10 В -10000...+10000	0 [мВ]	5000*	5000 [мВ]
3	Ток	4...20 мА 0...16000	4000 [мкА]	16000	20000 [мкА]
4		4...20 мА 0...4000	4000 [мкА]	4000	20000 [мкА]
5*		4...20 мА 4000...20000	4000 [мкА]	20000*	20000 [мкА]
6		-20...+20 мА -16000...+16000	0 [мкА]	16000	20000 [мкА]
7		-20...+20 мА -4000...+4000	0 [мкА]	4000	20000 [мкА]
8*		-20...+20 мА -20000...+20000	0 [мкА]	20000*	20000 [мкА]

Табл. 5-28: Стандартные значения для смещения и усиления

* Для режимов ввода 2, 5 и 8 установка смещения и усиления невозможна. В этих режимах работы непосредственно выводится аналоговая входная величина. (В режиме ввода 2, например, напряжение 2 В соответствует цифровой величине 2000. Это позволяет обрабатывать измеренное значение непосредственно в программе без выполнения дополнительных расчетов.)

С помощью значений смещения и усиления можно изменять входную характеристику для каждого канала в отдельности. В режимах ввода для измерения напряжения значения смещения и усиления указываются в милливольтмах (мВ), а в режимах ввода для измерения тока – в микроамперах (мкА).

После изменения значения смещения и усиления по адресу памяти 21 должен быть установлен соответствующий бит, обеспечивающий принятие новых настроек (раздел 5.4.8).

При настройке усиления и смещения следует соблюдать допустимые диапазоны.

Настройка	Измерение напряжения [мВ]	Измерение тока [мкА]
Смещение	-10000...+9000	-20000...+17000
Усиление	-9000...+10000	-17000...+30000

Табл. 5-29: Диапазоны настроек смещения и усиления

При выполнении настройки соблюдайте следующие условия:

- При измерении напряжения: (значение усиления – значение смещения) ≥ 1000
- При измерении тока: $3000 \leq (\text{усиление} - \text{смещение}) \leq 30000$

ЗАМЕЧАНИЯ

Для режима ввода с непосредственной индикацией (режимы 2, 5 и 8) установка значений смещения и усиления невозможна.

Изменение входной характеристики не изменяет диапазон входных сигналов модуля FX3U-4AD/FX3UC-4AD. При измерении напряжения диапазон составляет от -10 В до +10 В и при измерении тока – от -20 мА до +20 мА.

При настройке смещения или усиления разрешающая способность аналоговых модулей ввода FX3U-4AD и FX3UC-4AD не изменяется.

5.4.16 Адреса с 61 по 64: Значения, прибавляемые к значениям измерения

По адресу буферной памяти с 61 по 64 вносятся значения в диапазоне от -16000 до +16000, которые могут прибавляться к фактическим и средним значениям (адр. с 10 по 13), минимальному и максимальному значениям (адр. с 101 по 104, адр. с 111 по 114), а также к записанному значению (адр. с 200 по 6999).

ЗАМЕЧАНИЯ

Для прибавления этих значений по адресу памяти 22 должен быть установлен бит 0 (раздел 5.4.9).

Содержание адресов памяти с 61 по 64 следует также учитывать (прибавлять) при настройке нижнего и верхнего предельного значения (адр. с 71 по 74 или с 81 по 84).

5.4.17 Адреса с 71 по 74: Нижние предельные значения, адреса с 81 по 84: Верхние предельные значения

Пользователь может определять нижнее и верхнее предельное значение для сигналов тревоги отдельно для каждого канала. При выходе за предельные значения устанавливается бит по адресу памяти 26 (раздел 5.4.10). Диапазон настроек и заданные предельные значения зависят от режима ввода, установленного по адресу памяти 0.

Режим ввода (Адрес памяти 0)			Диапазон настроек предельных значений	Предустановки	
Режим ввода	Входной сигнал	Диапазон измерения (аналог./цифр.)		Нижнее предельное значение (адр. с 71 по 74)	Верхнее предельное значение (адр. с 81 по 84)
0	Напряжение	-10...+10 В -32000...+32000	-32768...+32767	-32768	32767
1		-10...+10 В -4000...+4000	-4095...+4095	-4095	4095
2		-10...+10 В -10000...+10000	-10200...+10200	-10200	10200
3	Ток	4...20 мА 0...16000	-1...+16383	-1	16383
4		4...20 мА 0...4000	-1...+4095	-1	4095
5		4...20 мА 4000...20000	3999...20400	3999	20400
6		-20...+20 мА -16000...+16000	-16384...+16383	-16384	16383
7		-20...+20 мА -4000...+4000	-4096...+4095	-4096	4095
8		-20...+20 мА -20000...+20000	-20400...+20400	-20400	20400

Табл. 5-30: Диапазоны настроек и заданные предельные значения

ЗАМЕЧАНИЯ

Чтобы распознавать предельные значения, должен быть установлен бит 1 по адресу памяти 22 (раздел 5.4.9).

Если активизирована функция прибавления (в этом случае установлен бит 0 по адресу памяти 22), то при настройке нижнего и верхнего предельного значения также следует учитывать (прибавлять) содержание адресов памяти с 61 по 64. Соблюдайте диапазоны настроек.

5.4.18 Адреса с 91 по 94: Порог распознавания скачкообразного изменения входного сигнала

При каждом обновлении входных величин (адреса буферной памяти с 10 по 13) выполняется проверка, превышает ли разница между предыдущим и новым измеренным значением предельное значение изменения входного сигнала, заданное по адресам буферной памяти с 91 по 94. При обнаружении скачкообразного изменения входного сигнала устанавливается бит по адресу памяти 27 (раздел 5.4.11). Диапазон настроек и заданные значения для порога распознавания зависят от режима ввода, установленного по адресу памяти 0.

Режим ввода (Адрес памяти 0)			Диапазон настроек порога распознавания	Предустановки
Режим ввода	Входной сигнал	Диапазон измерения (аналог./цифр.)		Порог распознавания сигнала (адр. с 91 по 94)
0	Напряжение	-10...+10 В -32000...+32000	1...32767	3200
1		-10...+10 В -4000...+4000	1...4095	400
2		-10...+10 В -10000...+10000	1...10000	1000
3	Ток	4...20 мА 0...16000	1...8191	800
4		4...20 мА 0...4000	1...2047	200
5*		4...20 мА 4000...20000	1...8191	800
6		-20...+20 мА -16000...+16000	1...16383	1600
7		-20...+20 мА -4000...+4000	1...4095	400
8		-20...+20 мА -20000...+20000	1...20000	2000

Табл. 5-31: Диапазоны настроек и заданные значения для порога распознавания скачкообразных изменений входного сигнала

ЗАМЕЧАНИЕ

Для распознавания скачкообразных изменений входного сигнала должен быть установлен бит 2 по адресу памяти 22 (раздел 5.4.9).

5.4.19 Адрес 99: Сброс сигналов тревоги для предельных значений и скачкообразного изменения входного сигнала

При помощи трех битов по адресу в буферной памяти можно сбросить по адресу памяти 26 сигналы тревог при выходе за предельные значения и биты состояния для распознавания скачкообразных изменений входного сигнала по адресу памяти 27.

Адрес буферной памяти 99	Описание	
Бит 0	Адр. 26	Удалить сигналы тревог по выходу за нижнее предельное значение
Бит 1		Удалить сигналы тревог по превышению верхнего предельного значения
Бит 2	Адр. 27	Сбросить зарегистрированные скачкообразные изменения входного сигнала
Биты с 3 по 15	не заняты	

Табл. 5-32: Функция битов с 0 по 2 адреса буферной памяти 99

Для сброса сигналов тревоги должен быть установлен соответствующий бит по адресу 99. Это позволяет сбросить сигналы тревог или биты состояния всех каналов. Допускается одновременная установка нескольких битов по адресу 99. После сброса тревог биты по адресу памяти 99 сбрасываются автоматически.

5.4.20 Адреса с 101 по 104: Мин. значения, адреса с 111 по 114: Макс. значения

Если по адресу памяти 22 установлен бит 3, по адресам памяти с 101 по 104 вносится минимальное значение (МИН.), а по адресам памяти с 111 по 114 – максимальное значение (МАКС.), записанное по адресам с 10 по 13).

ЗАМЕЧАНИЯ

Если необходимо использовать эту функцию, по адресу памяти 22 должен быть установлен бит 3 (раздел 5.4.9).

Если активизирована функция прибавления (в этом случае установлен бит 0 по адресу памяти 22), содержимое адресов памяти с 61 по 64 прибавляется к измеренному значению.

Если сохранение значений МИН. и МАКС. деактивировано, адреса памяти с 104 по 104 и с 111 по 114 получают значение "0".

Автоматическая передача минимальных и максимальных значений

Если по адресу в буферной памяти 22 дополнительно к биту 3 установлен бит 4, то минимальные (адр. с 101 по 104) и максимальные зарегистрированные значения (адр. с 111 по 114) передаются в область данных программируемого контроллера, начало которой указано по адресу в буферной памяти 125. Эта область состоит из смежных регистров данных. Например, если по адресу памяти 125 содержится значение 200, то данные передаются в регистры данных с D200 по D207. При этом содержание адресов памяти с 101 по 104 сохраняется в четырех первых регистрах данных (в этом примере – с D200 по D203), а содержание адресов с 111 по 114 – в четырех последних (в этом примере – с D204 по D207) данного диапазона.

Данные передаются в программируемый контроллер только при сохранении значения МИН. и МАКС. Эта автоматическая функция позволяет сократить затраты на программирование и время цикла программируемого контроллера.

5.4.21 Адрес 109: Сброс мин. значений, адр. 119: Сброс макс. значений

Сохраненные по адресам с 101 по 104 и с 111 по 114 минимальные и максимальные зарегистрированные значения какого-либо канала могут быть удалены путем установки бита по адресам в памяти с 109 по 119. Одновременно могут быть установлены даже несколько битов.)

Адрес буферной памяти 109	Описание
Бит 0	Сбросить значение МИН канала 1 (содержание адреса памяти 101)
Бит 1	Сбросить значение МИН канала 2 (содержание адреса памяти 102)
Бит 2	Сбросить значение МИН канала 3 (содержание адреса памяти 103)
Бит 3	Сбросить значение МИН канала 4 (содержание адреса памяти 104)
Биты с 4 по 15	не заняты

Табл. 5-33: Функция битов с 0 по 3 адреса буферной памяти 109

Адрес буферной памяти 119	Описание
Бит 0	Сбросить значение МАКС. канала 1 (содержание адреса памяти 111)
Бит 1	Сбросить значение МАКС. канала 2 (содержание адреса памяти 112)
Бит 2	Сбросить значение МАКС. канала 3 (содержание адреса памяти 113)
Бит 3	Сбросить значение МАКС. канала 4 (содержание адреса памяти 114)
Биты с 4 по 15	не заняты

Табл. 5-34: Функция битов с 0 по 3 адреса буферной памяти 119

5.4.22 Адрес 125: Адресат для автоматической передачи значений МИН./МАКС.

При автоматической передаче значений МИН. и МАКС. минимальные (адр. с 101 по 104) и максимальные зарегистрированные значения (адр. с 111 по 114) передаются в область данных программируемого контроллера, первый адрес которой указан по адресу в буферной памяти 125. Эта область состоит из смежных регистров данных. Эти данные передаются лишь в том случае, если было сохранено новое значение МИН./МАКС.

Регистр данных	Содержание
D□	Значение МИН. канала 1 (содержание адреса памяти 101)
(D□)+1	Значение МИН. канала 2 (содержание адреса памяти 102)
(D□)+2	Значение МИН. канала 3 (содержание адреса памяти 103)
(D□)+3	Значение МИН. канала 4 (содержание адреса памяти 104)
(D□)+4	Значение МАКС. канала 1 (содержание адреса памяти 111)
(D□)+5	Значение МАКС. канала 2 (содержание адреса памяти 112)
(D□)+6	Значение МАКС. канала 3 (содержание адреса памяти 113)
(D□)+7	Значение МАКС. канала 4 (содержание адреса памяти 114)

Табл. 5-35: Распределение конечной области данных со значениями МИН./МАКС;
Символ "□" обозначает содержимое адреса памяти 125 (например, 200)

ЗАМЕЧАНИЯ

Для автоматической передачи значений МИН./МАКС. должны быть установлены биты 3 (сохранять значения) и 4 (автоматическая передача) по адресу памяти 22.

Содержимое адреса памяти 125 записывается также в EEPROM модуля. Эта память обеспечивает до 10000 циклов перезаписи. Поэтому эти данные не должны передаваться по адресу 125 и, соответственно, в EEPROM в цикле программы.

5.4.23 Адрес 126: Адресат для автоматической передачи тревог по предельным значениям

При такой автоматической передаче данных сигналы тревог при выходе за верхнее/нижнее установленное пользователем предельное значение (адр. 26 см. раздел 5.4.10) вносятся в регистр данных, адрес которого указан по адресу буферной памяти 126. Если, например, по адресу памяти 126 содержится значение 208 (предустановка), то содержание адреса памяти 26 вносится в регистр данных D208.

Эта передача выполняется только при обнаружении выхода за предельные значения.

ЗАМЕЧАНИЯ

Для автоматической передачи тревог по предельным значениям по адресу 22 должны быть установлены биты 1 (регистрация сигналов тревоги) и 5 (автоматическая передача).

Содержание адреса памяти 126 также заносится в EEPROM модуля FX3U-4AD/FX3UC-4AD. Эта память обеспечивает до 10000 циклов перезаписи. Поэтому эти данные не должны передаваться по адресу 126 и, соответственно, в EEPROM в цикле программы.

5.4.24 Адрес 127: Адресат для автоматической передачи статуса скачкообразного изменения входного сигнала

Статус скачкообразного изменения входного сигнала (адр. 27, раздел 5.4.11) может автоматически вноситься в регистр данных, адрес которого указан по адресу в буферной памяти 127. Если, например, по адресу памяти 127 содержится значение 209 (предустановка), то содержание адреса памяти 27 вносится в регистр данных D209.

Эта передача выполняется только при обнаружении скачкообразного изменения входного сигнала.

ЗАМЕЧАНИЯ

Для автоматической передачи статуса скачкообразного изменения входного сигнала по адресу 22 должны быть установлены биты 2 (регистрация изменений) и 6 (автоматическая передача).

Содержание адреса памяти 127 также заносится в EEPROM модуля FX3U-4AD/FX3UC-4AD. Эта память обеспечивает до 10000 циклов перезаписи. Поэтому эти данные не должны передаваться по адресу 127 и, соответственно, в EEPROM в цикле программы.

5.4.25 Адрес 128: Адресат для автоматической передачи статуса превышений диапазона

Статус превышений диапазона (адр. 28, раздел 5.4.12) может автоматически вноситься в регистр данных, адрес которого указан по адресу буферной памяти. 128. Если, например, по адресу памяти 128 содержится значение 210 (предустановка), то содержание адреса памяти 28 вносится в регистр данных D210.

Эта передача выполняется только при обнаружении превышения диапазона.

ЗАМЕЧАНИЯ

Для автоматической передачи статуса превышения диапазона должен быть установлен бит 7 (автоматическая передача) по адресу памяти 22.

Содержание адреса памяти 128 также заносится в EEPROM модуля FX3U-4AD/FX3UC-4AD. Эта память обеспечивает до 10000 циклов перезаписи. Поэтому эти данные не должны передаваться по адресу 128 и, соответственно, в EEPROM в цикле программы.

5.4.26 Адрес 129: Адресат для автоматической передачи сообщений об ошибках

При данной автоматической передаче сообщения об ошибках (адрес 29, раздел 5.4.13) автоматически вносятся в регистр данных программируемого контроллера, адрес которого указан по адресу буферной памяти 129. Если, например, по адресу памяти 129 содержится значение 211 (предустановка), то содержание адреса памяти 29 вносится в регистр данных D211.

Эта передача выполняется только при возникновении ошибки.

ЗАМЕЧАНИЯ

Для автоматической передачи сообщений об ошибках по адресу памяти 22 должен быть установлен бит 8 (автоматическая передача).

Содержание адреса памяти 129 также заносится в EEPROM модуля FX3U-4AD/FX3UC-4AD. Эта память обеспечивает до 10000 циклов перезаписи. Поэтому эти данные не должны передаваться по адресу 129 и, соответственно, в EEPROM в цикле программы.

5.4.27 Адрес 197: Режим записи данных

В буферной памяти модуля FX3U-4AD могут храниться до 1700 измеренных значений. Эта запись данных может управляться отдельно для каждого канала посредством битов по адресу в буферной памяти 197.

Управление режимом записи данных (перезапись данных/остановка записи) выполняется битами с 0 по 3 следующим образом:

- Бит не установлен ("0")

Данные соответствующего канала сохраняются в буферной памяти в возрастающей последовательности (наименьший адрес памяти → наибольший адрес). При сохранении 1700 значений запись данных **останавливается**.

- Бит установлен ("1")

Данные соответствующего канала сохраняются в буферной памяти в возрастающей последовательности (наименьший адрес памяти → наибольший адрес). После сохранения 1700 значений данные в буферной памяти **перезаписываются**, начиная с наименьшего адреса.

Адрес буферной памяти 197	Описание	Сохранение данных в
Бит 0	Запись данных для канала 1	адрес памяти с 200 по 1899, 1700 значений
Бит 1	Запись данных для канала 2	адрес памяти с 1900 по 3599, 1700 значений
Бит 2	Запись данных для канала 3	адрес памяти с 3600 по 5299, 1700 значений
Бит 3	Запись данных для канала 4	адрес памяти с 5300 по 6999, 1700 значений
Биты с 4 по 15	не заняты	

Табл. 5-36: Функция битов с 0 по 3 адреса буферной памяти 197

5.4.28 Адрес 198: Периодичность записи данных

По адресу в буферной памяти 198 указывается, с каким временным интервалом данные должны вноситься в области памяти, предназначенные для записи данных. Установленные значения зависят от того, применяется ли цифровой фильтр.

Условие	Значение в адресе памяти 198	Цикл регистрации данных
Цифровой фильтр не применяется.	0	0.5 мс x количество используемых каналов
	≥ 1	Значение в адр. 198 [мс] x количество используемых каналов
Цифровой фильтр активирован минимум для одного канала.	≤ 9	5 мс x количество используемых каналов
	≥ 10	Значение в адр. 198* [мс] x количество используемых каналов

Табл. 5-37: Настройка интервалов записи данных по адресу буферной памяти 198

* При применении цифрового фильтра значения по адресу 198 должны быть кратными 5. Например, при установке значения от 10 до 14 интервал составляет 10 мс x количество используемых каналов. При установке значения от 15 до 19 интервал составляет 15 мс x количество используемых каналов.

ЗАМЕЧАНИЕ

Запись данных невозможна при активизации формирования среднего значения.

Содержимое адреса памяти 198 записывается также в EEPROM модуля. Эта память обеспечивает до 10000 циклов перезаписи. Поэтому эти данные не должны передаваться по адресу 198 и, соответственно, в EEPROM в цикле программы.

5.4.29 Адрес 199: Удаление записанных данных, остановка записи данных

Удаление записанных данных (биты с 0 по 3)

Каждому из четырех младших битов по адресам памяти 199 соответствует один канал. Если бит установлен ("1"), то все записанные данные (с 1-го по 1700-й набор данных) соответствующего канала будут удалены. Одновременно могут быть установлены несколько битов.

После очистки содержимого памяти бит сбрасывается автоматически.

Остановка записи данных (биты с 8 по 11)

Каждому из битов с 8 по 11 по адресу памяти 199 соответствует один канал. Если бит установлен ("1"), то запись данных для соответствующего канала будет остановлена. (Одновременно могут быть установлены несколько битов.)

Чтобы продолжить запись данных, необходимо сбросить бит.

Адрес буферной памяти 199	Описание	
Бит 0	Канал 1	Удалить записанные данные
Бит 1	Канал 2	
Бит 2	Канал 3	
Бит 3	Канал 4	
Биты с 4 по 7	не заняты	
Бит 8	Канал 1	Остановить запись данных
Бит 9	Канал 2	
Бит 10	Канал 3	
Бит 10	Канал 4	
Биты с 12 по 15	не заняты	

Табл. 5-38:

Функция адреса буферной памяти 199

5.4.30 Адреса с 200 по 6999: Записанные данные

В собственной буферной памяти аналоговый модуль ввода FX3U-4AD или FX3UC-4AD может хранить до 1700 измеренных значений для каждого канала. Данные канала сохраняются в буферной памяти в возрастающей последовательности (наименьший адрес памяти → наибольший адрес).

Очередность записанных данных	Адреса буферной памяти для сохранения записанных данных			
	Канал 1	Канал 3	Канал 3	Канал 4
1.	200	1900	3600	5300
2.	201	1901	3601	5301
3.	202	1902	3602	5302
:	:	:	:	:
1700.	1899	3599	5299	6999

Табл. 5-39: Внесение записанных данных в буферную память модуля FX3U-4AD/FX3UC-4AD

По адресу памяти 197 указывается, следует ли после сохранения 1700-го измеренные значения перезаписать сохраненные данные или остановить измерения (раздел 5.4.27).

Сохранение данных выполняется с периодичностью, указанной по адресу памяти 198 (раздел 5.4.28).

С помощью отдельных битов по адресу в буферной памяти 199 можно удалить записанные данные или остановить запись данных (см. предыдущий раздел).

ЗАМЕЧАНИЕ

Для передачи зарегистрированных данных из буферной памяти модуля FX3U-4AD или FX3UC-4AD в базовый блок контроллера имеются различные команды.

При передаче больших наборов данных с помощью оператора FROM может возникнуть ошибка сторожевого таймера. В таком случае следует разделить данные или увеличить настройку сторожевого таймера.

В случае базового блока FX3U или FX3UC для считывания данных можно также использовать команду RBFM. При этом передача данных разбивается на несколько программных циклов. Подробное описание этого оператора содержится в руководстве по программированию продуктов MELSEC серии FX.

5.5 Изменение входной характеристики

Связь между аналоговым входным сигналом и цифровым выходным сигналом обозначается входной характеристикой. С помощью адреса 0 буферной памяти (раздел 5.4.2) для аналоговых модулей ввода FX3U-4AD и FX3UC-4AD можно выбрать различные режимы входов и, тем самым, изменить стандартные входные характеристики, настроенные на заводе-изготовителе.

Однако иногда лучшим решением является адаптация входной характеристики к аналоговым источникам сигнала, что, например, позволяет сократить время на выполнение вычислений в программе. Такая адаптация выполняется посредством значений смещения и усиления в буферной памяти и возможна отдельно для каждого канала.

Изменение входной характеристики описано в данном разделе на основании одного примера.

5.5.1 Пример изменения характеристики входа для сигнала напряжения

Постановка задачи:

- Используются каналы 1 и 2 модуля FX3U-4AD
- Напряжение 1 В пост. тока должно соответствовать выходной цифровой величине 0.
- При напряжении 5 В на входе должно выдаваться значение 32000.

1. Шаг: Выбор подходящего режима ввода

В следующей таблице перечислены все режимы ввода, которые можно выбрать при помощи настроек адреса буферной памяти 0.

Настройка (режим ввода)	Описание	Аналоговые входные значения	Цифровые выходные значения
0	Измерение напряжения	-10...+10 В	-32000...+32000
1			-4000...+4000
2	Измерение напряжения (непосредственная индикация)*		-10000...+10000
3	Измерение тока	4...20 мА	0...16000
4			0...4000
5			4000...20000
6	Измерение тока	-20...+20 мА	-16000...16000
7			-4000...4000
8			-20000...20000
от 9 до E	Эти настройки нельзя использовать	—	—
F	Деактивация канала	—	—

Табл. 5-40: Выбор режима ввода путем настройки адреса буферной памяти 0

* В режимах ввода с непосредственной индикацией настройка смещения и усиления и соответственно изменение входной характеристики являются невозможными.

Поскольку в данном примере должно измеряться напряжение, а в режиме ввода 2 невозможно изменить значения смещения и усиления, выбор ограничивается режимами ввода 0 и 1. Выбран режим 0, при котором 10 В на входе соответствуют цифровому значению 32000.

Чтобы, согласно примеру, настроить каналы 1 и 2 на режим ввода 0, а каналы 3 и 4 отключить, по адресу буферной памяти 0 вносится значение "FF00H".

2. Шаг: Изменение входной характеристики

На следующем рисунке справа показана новая входная характеристика для данного примера.

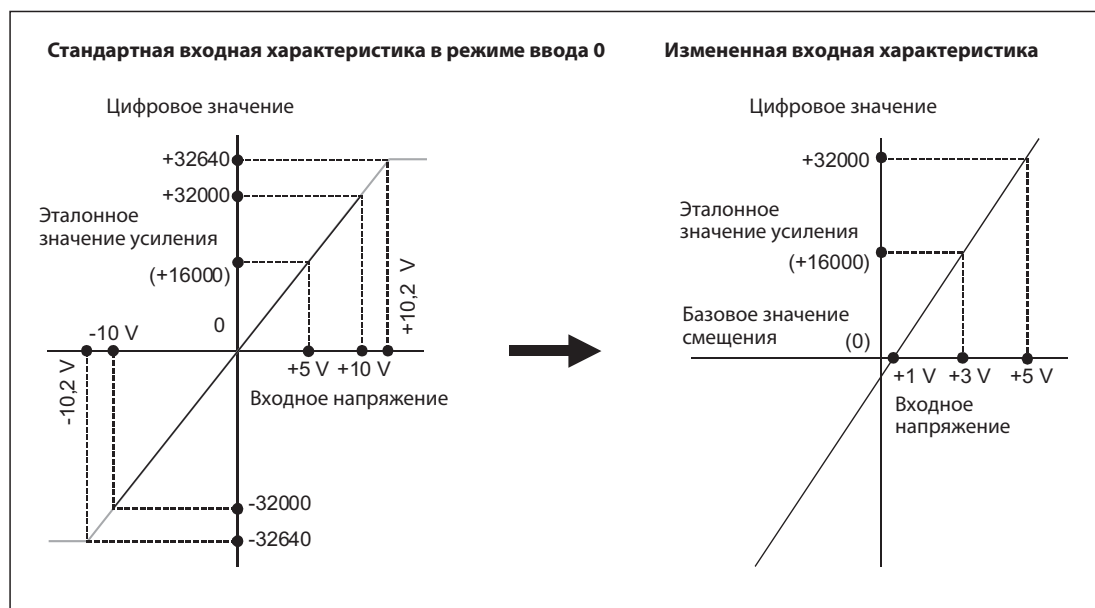


Рис. 5-25: Стандартная входная характеристика для режима ввода 0 будет изменена.

3. Шаг: Установка значения смещения

Значение смещения соответствует входному аналоговому сигналу, при котором выходная цифровая величина равна "0". В качестве единиц измерения указываются "мВ" или "μА".

В этом примере при входном напряжении 1 В выходная цифровая величина должна равняться "0". Поэтому значение смещения должно составлять "1000" [мВ].

Значения смещения сохраняются в буферной памяти модуля FX3U-4AD в диапазоне адресов с 41 по 44 (см. раздел 5.4.15).

4. Шаг: Установка значения усиления

Значение усиления соответствует аналоговому входному сигналу, при котором выходная цифровая величина соответствует установленной для каждого из режимов ввода эталонной величине (см. таблицу внизу).

Режим ввода (адрес памяти 0)			Эталонное значение	Значение усиления (Адрес памяти 51 ... 54)
				Предустановка
0	Напряжение	-10...+10 мА	16000	5000 [мВ]
1			2000	5000 [мВ]
2*			5000*	5000 [мВ]
3	Ток	4...20 мА	16000	20000 [мВ]
4			4000	20000 [мВ]
5*			20000*	20000 [мВ]
6			16000	20000 [мВ]
7			4000	20000 [мВ]
8*		-20...+20 мА	20000*	20000 [мВ]

Табл. 5-41: Эталонные и стандартные значения усиления в различных режимах ввода

* В этом режиме ввода невозможна настройка смещения и усиления.

Эталонной величиной для режима ввода 0 является "16000". В этом примере эта цифровая величина должна выдаваться при входном напряжении 3 В. Поэтому значение усиления должно составлять "3000" [mV].

5. Шаг: Программирование

Для изменения входной характеристики значения смещения записываются по адресу в буферной памяти с 41 по 44, а значения усиления – по адресу с 51 по 54. В завершение по адресу в буферной памяти 21 устанавливается соответствующий бит для вступления в силу этих изменений. В следующем примере программы для базового блока FX3U или FX3UC происходит обращение к модулю FX3U-4AD, установленному в качестве первого специального модуля слева от базового блока (адрес специального модуля = 0).

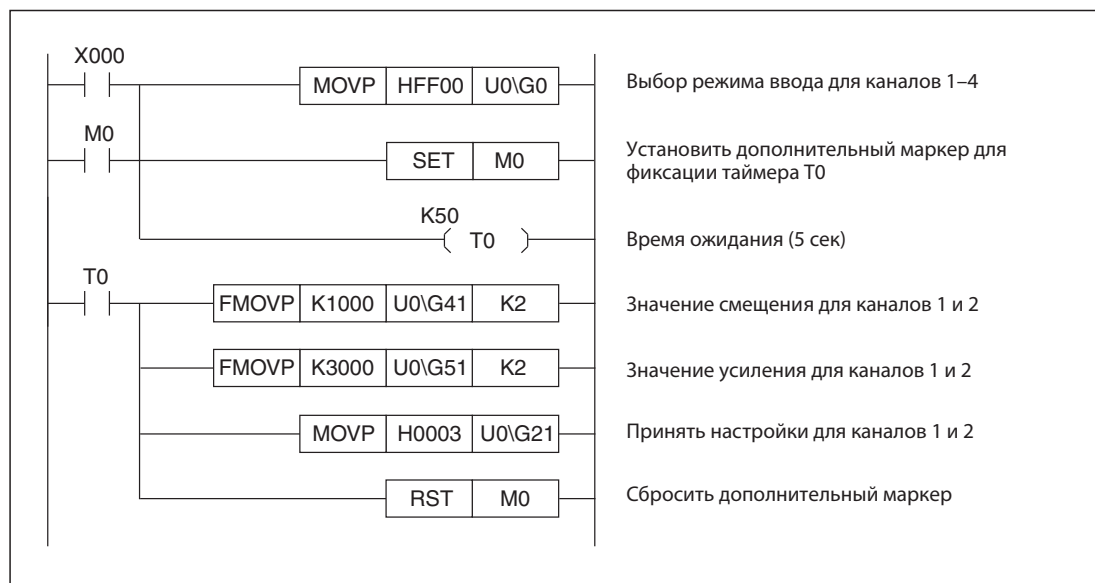


Рис. 5-26: Пример программы для изменения входной характеристики каналов 1 и 2

Описание программы

- Изменение входной характеристики выполняется при включении входа X000. С помощью синхронизируемого фронтом оператора MOV (MOV P) значение "FF00H" пересылается по адресу буферной памяти 0 только при включении входа X0 (режим ввода 0 для каналов 1 и 2, каналы 3 и 4 неактивны). Одновременно устанавливается маркер M0 и запускается таймер T0. M0 также обеспечивает дальнейшую работу таймера, когда X0 больше не включен.
- После изменения режимов ввода следует выждать 5 секунд, прежде чем в аналоговый модуль ввода будут переданы остальные данные. После завершения времени ожидания по адресам буферной памяти 41 и 42 вносится значение смещения "1000", а по адресам 51 и 52 – значение усиления "3000".
- По адресу в буферной памяти 21 устанавливаются биты 0 и 1, в то время, как в эту ячейку памяти передается значение "0003H". В результате этого измененные настройки для каналов 1 и 2 вступят в силу.

ЗАМЕЧАНИЯ

Значения смещения и усиления записываются в EEPROM модуля FX3U-4AD и благодаря этому сохраняются даже при отключении напряжения. Представленная выше программа после выполнения адаптации больше не требуется и может быть удалена.

Разъяснение к используемому в программе прямому доступу к памяти (U□\G□) содержится в разделе A.2.

6. Шаг: Проверка настроек

Примерно через 5 секунд после передачи представленной на предыдущей странице программы в программируемый контроллер и включения входа X000 в аналоговый модуль ввода передаются значения смещения и усиления.

При помощи следующей программной последовательности считываются входные данные всех четырех каналов.

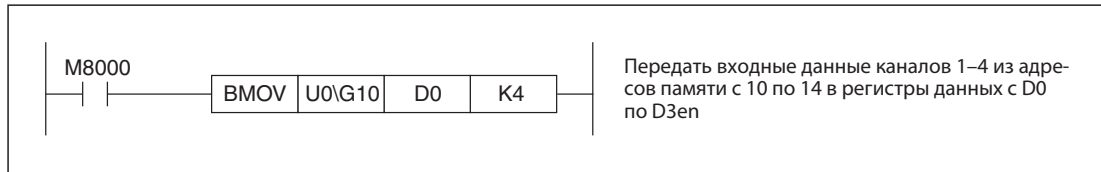


Рис. 5-27: Строка программы для считывания входных данных каналов 1 - 4

5.6 Программирование

В данном разделе на основании примеров объясняется обмен данными между базовым блоком программируемого контроллера и модулем FX3U-4AD.

Для настройки аналоговых модулей ввода FX3U-4AD и FX3UC-4AD, а также для считывания измененных значений или сообщений сигнализации необходимо обращаться к буферной памяти (раздел 5.4) модуля.

Для этого можно использовать

- операторы FROM и TO,
- операторы RBFM и WBFM (кроме базовых блоков FX3G) или
- непосредственный доступ к буферной памяти (кроме базовых блоков FX3G).

В следующих примерах программ для базовых блоков FX3U и FX3UC используется непосредственное обращение к памяти. Операторы FROM, TO, RBFM и WBFM подробно описаны в руководстве по программированию для систем управления на базе продуктов MELSEC серии FX (заказной № 136748).

Используемые в этих примерах специальные маркеры M8000 и M8002 имеют следующие функции:

- Идентификатор M8000 всегда равен "1".
- Специальный маркер M8002 устанавливается только в первом цикле после включения программируемого контроллера.

5.6.1 Простая программа для считывания аналоговых значений

В следующем примере показано программирование, минимально необходимое для считывания данных, которые зарегистрировал аналоговый модуль ввода FX3U-4AD на своих входах.

Операнд		Функция
Идентификатор	M8000	Всегда "1"
	M8002	"1" – только в первом цикле после перехода в режим RUN.
Таймер	T0	Время ожидания
Регистры данных	D0	Входные данные канала 1
	D1	Входные данные канала 2
	D2	Входные данные канала 3
	D3	Входные данные канала 4

Табл. 5-42:

Операнды программируемого контроллера, использованные в примере программы

Программа для базовых блоков FX3G, FX3U и FX3UC

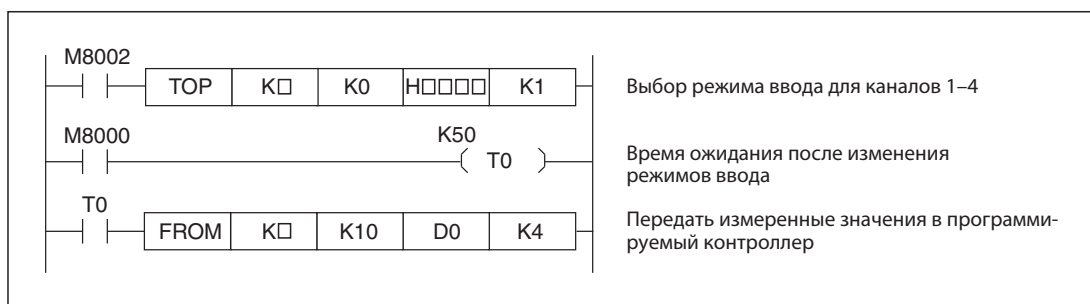


Рис. 5-28: Минимальная программа для настройки аналогового входного модуля FX3U-4AD/FX3UC-4AD и считывания измеренных значений

Описание программы

- Выбор режима ввода для каналов 1–4

После запуска программируемого контроллера режимы ввода модуля FX3U-4AD/ FX3UC-4AD вносятся по адресу буферной памяти 0 (см. раздел 5.4.2). Поскольку для каждого канала назначены 4 бита, то каждая позиция четырехзначного шестнадцатеричного числа указывает на режим ввода какого-либо канала. В операторе MOV на рис. 5-28 в местах подстановки значений □ необходимо указать цифры желаемого режима ввода. При помощи значения "HF140", например, 4-й канал отключается, 3-й канал настраивается на измерения напряжения, 2-й – на измерение тока (4...20 мА), а 1-й – на измерения напряжения с высоким разрешением. В выражении K□ в месте подстановки □ необходимо указать адрес специального модуля.

- Время ожидания

После изменения режимов ввода следует выждать не менее 5 секунд, прежде чем в аналоговый модуль ввода можно будет передать остальные данные или запросить измеренные значения. При запуске программируемого контроллера запускается таймер T0, установленный на 5 секунд.

Настроенные режимы ввода сохраняются при отключении напряжения. Если после возобновления подачи напряжения используются те же режимы ввода, то от записи по адресу буферной памяти 0 и времени ожидания можно отказаться.

- Передача измеренных значений в базовый блок контроллера

Через 5 секунд после запуска контроллера входные данные каналов 1–4 впервые передаются из адресов памяти с 10 по 14 в регистры данных с D0 по D3. После этого данные передаются в каждом цикле программы.

В выражении K□ в месте подстановки □ необходимо указать адрес специального модуля.

Программа для базовых блоков FX3U и FX3UC (непосредственный доступ к памяти)

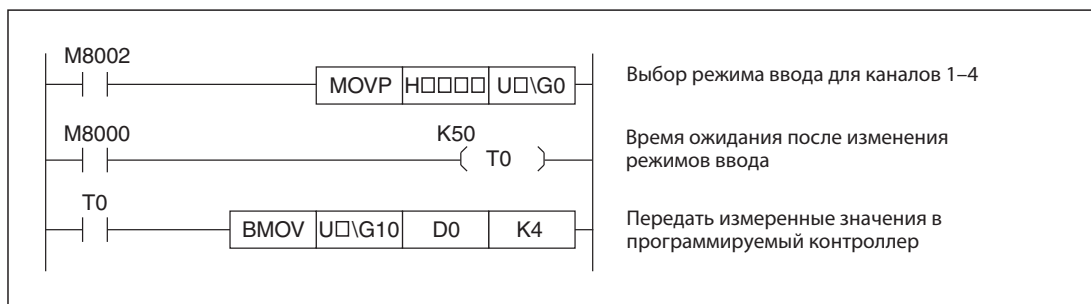


Рис. 5-29: Для настройки режимов ввода и для считывания измеренных значений достаточно трех команд.

Описание программы

Эта программа действует аналогично программе с командами `TO` и `FROM`, изображенной на рис. 5-28. Для непосредственного доступа к памяти необходимо в выражении `U□\G0` в первой строке программы и выражении `U□\G10` в третьей строке программы вместо безразличного символа □ указать адрес специального модуля. (см. приложение A.2).

5.6.2 Конфигурация для формирования среднего значения или цифровой фильтрации

В этом примере программы данные вносятся по адресам буферной памяти с 2 по 5 (количество измеренных значений для формирования среднего значения) и с 6 по 9 (цифровой фильтр). Это позволяет использовать программную последовательность для настройки обеих функций.

ЗАМЕЧАНИЕ

Для одного и того же канала нельзя одновременно активизировать формирование среднего значения и цифровой фильтр (см. также разделы 5.4.3 и 5.4.4).

Условия для программы

Условие	Описание	
Конфигурация системы	Адрес специального модуля FX3U-4AD/FX3UC-4AD – 0.	
Режимы ввода	Канал 1	Режим ввода 0 (измерение напряжения, $-10...+10\text{ В} \rightarrow -32000...+32000$)
	Канал 2	
	Канал 3	Режим ввода 3 (измерение тока, $4...20\text{ мА} \rightarrow 0...16000$)
	Канал 4	
Формирование среднего значения	Канал 1	Количество измеренных значений для формирования среднего значения 10
	Канал 2	
	Канал 3	
	Канал 4	
Цифровой фильтр	Канал 1	деактивирован
	Канал 2	
	Канал 3	
	Канал 4	
Расширенные функции	—	
Запись данных	—	

Табл. 5-43: Конфигурация модуля FX3U-4AD/FX3UC-4AD для данного примера

Операнд	Функция	
Идентификатор	M8000	Всегда "1"
	M8002	Устанавливается только в первом цикле после перехода в режим RUN.
Таймер	T0	Время ожидания
Регистры данных	D0	Входные данные канала 1
	D1	Входные данные канала 2
	D2	Входные данные канала 3
	D3	Входные данные канала 4

Табл. 5-44: Операнды программируемого контроллера для данного примера программы

Программа для базовых блоков FX3G, FX3U и FX3UC

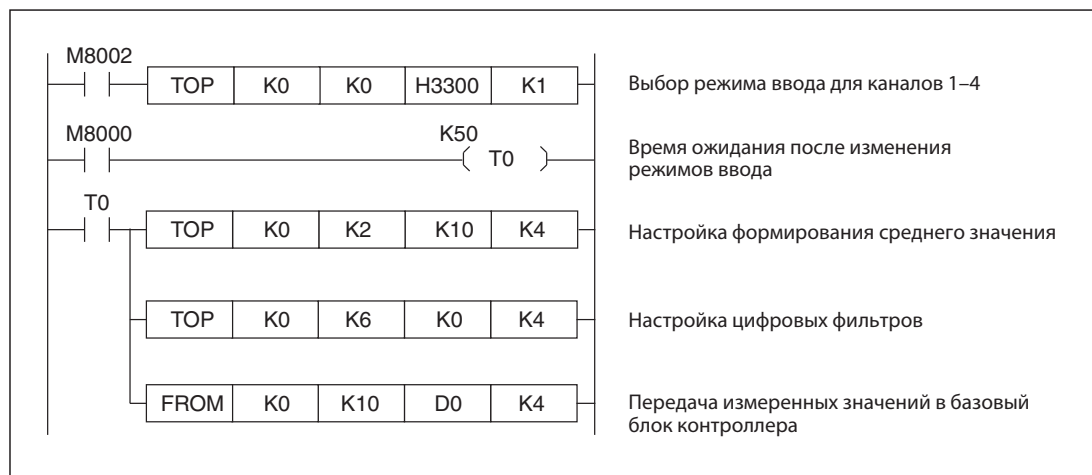


Рис. 5-30: Пример программы для конфигурации формирования среднего значения и цифровых фильтров

Описание программы

- **Выбор режима ввода для каналов 1–4**
После запуска программируемого контроллера режимы ввода модуля FX3U-4AD/ FX3UC-4AD вносятся по адресу буферной памяти 0 (см. раздел 5.4.2).
- **Время ожидания**
После изменения режимов ввода следует выждать не менее 5 секунд, прежде чем в аналоговый модуль ввода можно будет передать остальные данные или запросить измеренные значения. При запуске программируемого контроллера запускается таймер T0, установленный на 5 секунд.

Настроенные режимы ввода сохраняются при отключении напряжения. Если после возобновления подачи напряжения используются те же режимы ввода, то от записи по адресу буферной памяти 0 и времени ожидания можно отказаться.
- **Настройка формирования среднего значения**
Через 5 секунд после перехода в режим RUN в каждый из адресов буферной памяти с 2 по 5 вносится значение "10". В результате этого для всех каналов из 10 соответствующих измеренных значений формируется среднее значение, которое вносится по адресам буферной памяти с 10 по 14.
- **Настройка цифровых фильтров**
Поскольку формирование среднего значения включено для всех четырех каналов, цифровой фильтр не может быть активизирован. В каждый из адресов буферной памяти с 6 по 9 вносится значение "0", в результате чего цифровой фильтр для всех каналов отключается.
- **Передача измеренных значений в базовый блок контроллера**
Входные данные каналов 1–4 передаются из адресов памяти с 10 по 14 в регистры данных с D0 по D3.

Программа для базовых блоков FX3U и FX3UC (непосредственный доступ к памяти)

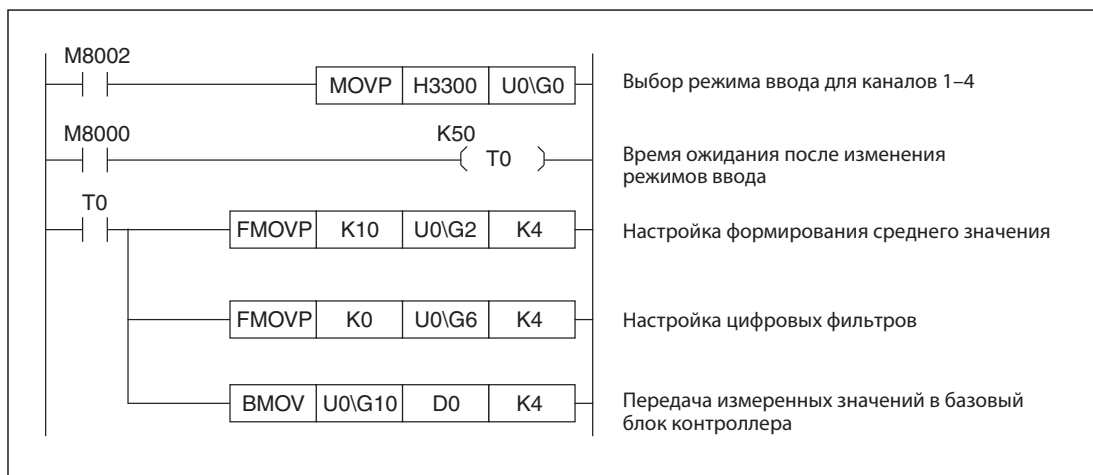


Рис. 5-31: Пример программы с непосредственным доступом к памяти для конфигурации формирования среднего значения и цифровых фильтров

Описание программы

Эта программа действует аналогично программе, изображенной на рис. 5-30. Однако в ней команды T0 и FROM заменены непосредственным обращением к памяти.

5.6.3 Конфигурирование расширенных функций

В следующем примере программы конфигурируются расширенные функции модуля FX3U-4AD или FX3UC-4AD (см. раздел 5.4.9).

Условия для программы

Условие	Описание	
Конфигурация системы	Адрес специального модуля FX3U-4AD/FX3UC-4AD – 0.	
Режимы ввода	Канал 1	Режим ввода 0 (измерение напряжения, -10...+10 В → -32000...+32000)
	Канал 2	
	Канал 3	Режим ввода 3 (измерение тока, 4...20 мА → 0...16000)
	Канал 4	
Формирование среднего значения	Канал 1	Количество измеренных значений для формирования среднего значения 1 (предустановка, программирование не требуется)
	Канал 2	
	Канал 3	
	Канал 4	
Цифровой фильтр	Канал 1	деактивирован (предустановка, программирование не требуется)
	Канал 2	
	Канал 3	
	Канал 4	
Расширенные функции	Канал 1	<ul style="list-style-type: none"> ● Распознавание предельного значения ● Автоматическая передача тревог по превышению предельных значений ● Автоматическая передача статуса превышений диапазона ● Автоматическая передача сообщений об ошибках
	Канал 2	
	Канал 3	
	Канал 4	
Запись данных	—	

Табл. 5-45: Конфигурация модуля FX3U-4AD/FX3UC-4AD для данного примера

Операнд	Функция	
Идентификатор	M8000	Всегда "1"
	M8002	Устанавливается только в первом цикле после перехода в режим RUN.
	S M0 по M15	Состояние битов 0...15 регистра данных D102 (сообщения об ошибках). Эти маркеры устанавливаются только в случае, если непосредственный доступ к памяти не используется.
Таймер	T0	Время ожидания
Входы	X000	Удалить тревоги по предельным значениям
	X001	Сбросить статус превышений диапазонов

Табл. 5-46: Операнды программируемого контроллера для данного примера программы (часть 1)

Операнд		Функция	
Выходы	Y000	Канал 1	Выход за нижнее предельное значение
	Y001		Превышение верхнего предельного значения
	Y002	Канал 2	Выход за нижнее предельное значение
	Y003		Превышение верхнего предельного значения
	Y004	Канал 3	Выход за нижнее предельное значение
	Y005		Превышение верхнего предельного значения
	Y006	Канал 4	Выход за нижнее предельное значение
	Y007		Превышение верхнего предельного значения
	Y010	Канал 1	Значение выходит за нижнюю границу диапазона измерения
	Y011		Значение выходит за верхнюю границу диапазона измерения
	Y012	Канал 2	Значение выходит за нижнюю границу диапазона измерения
	Y013		Значение выходит за верхнюю границу диапазона измерения
	Y014	Канал 3	Значение выходит за нижнюю границу диапазона измерения
	Y015		Значение выходит за верхнюю границу диапазона измерения
	Y016	Канал 4	Значение выходит за нижнюю границу диапазона измерения
	Y017		Значение выходит за верхнюю границу диапазона измерения
	Y020	Ошибка (общее сообщение)	
Y021	Неправильная настройка (общее сообщение)		
Регистры данных	D0	Входные данные канала 1	
	D1	Входные данные канала 2	
	D2	Входные данные канала 3	
	D3	Входные данные канала 4	
	D100	Тревоги по превышению верхнего/нижнего установленного пользователем предельного значения (адресат автоматической передачи)	
	D101	Статус превышений диапазонов (адресат автоматической передачи)	
	D102	Сообщения об ошибках (адресат автоматической передачи)	

Табл. 5-47: Операнды программируемого контроллера для данного примера программы (часть 2)

Программа для базовых блоков FX3G, FX3U и FX3UC

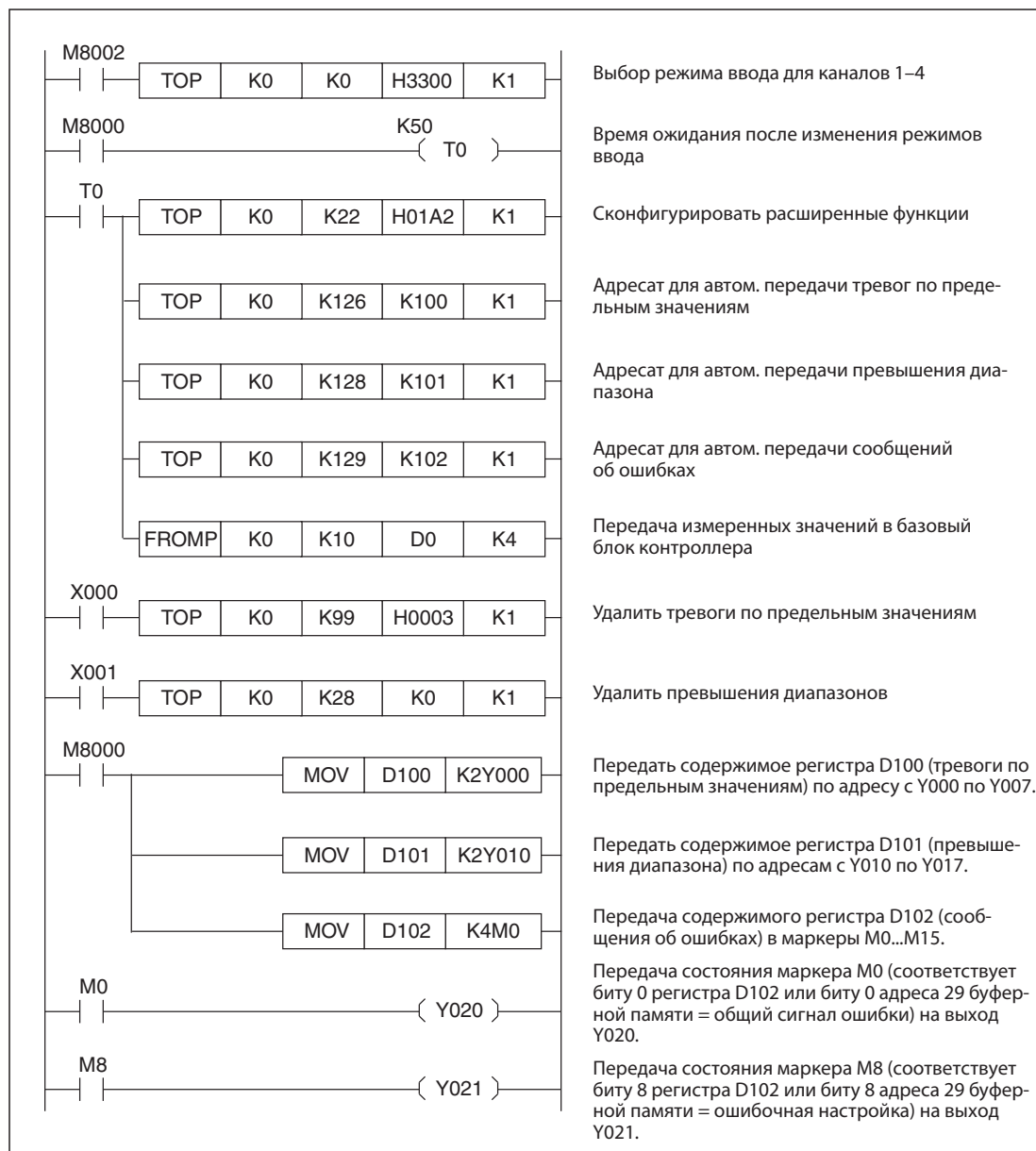


Рис. 5-32: Примеры программы для конфигурирования расширенных функций модуля FX3U-4AD/FX3UC-4AD

Описание программы

- Выбор режима ввода для каналов 1–4

После запуска программируемого контроллера режимы ввода модуля FX3U-4AD/FX3UC-4AD вносятся по адресу буферной памяти 0 (см. раздел 5.4.2).

- Время ожидания

После изменения режимов ввода следует выждать не менее 5 секунд, прежде чем в аналоговый модуль ввода можно будет передать остальные данные или запросить измеренные значения. При запуске программируемого контроллера запускается таймер T0, установленный на 5 секунд.

Настроенные режимы ввода сохраняются при отключении напряжения. Если после возобновления подачи напряжения используются те же режимы ввода, то от записи по адресу буферной памяти 0 и времени ожидания можно отказаться.

- Сконфигурировать расширенные функции

При шестнадцатеричном значении "01A2H" (= 0000 0001 1010 0010) устанавливаются биты 1, 5, 7 и 8 адреса буферной памяти 22, в результате чего активизируется регистрация предельных значений и автоматическая передача тревог по предельным значениям, превышений диапазона и сообщений об ошибках.

ЗАМЕЧАНИЕ

Настройки по адресу в буферной памяти 22 для расширенных функций записываются в EEPROM модуля FX3U-4AD/FX3UC-4AD, благодаря чему сохраняются при отключении напряжения. Данные настройки следует выполнять только один раз. Они сохраняются в силе даже при последующем удалении строки программы.

- Определение конечных пунктов автоматической передачи данных

По адресу буферной памяти 126, 128 и 128 вносятся значения "100", "101" и "102". В результате этого содержание адресов памяти 26, 28 и 29 вносится в регистры данных D100, D101 и D102.

- Передать измеренные значения в программируемый контроллер

Входные данные каналов 1–4 передаются из адресов памяти с 10 по 14 в регистры данных с D0 по D3.

- Передача измеренных значений в базовый блок контроллера

Для удаления тревог по предельным значениям по адресу в буферной памяти 99 устанавливаются биты 0 и 1. Эти биты автоматически сбрасываются после выполнения удаления.

- Удалить превышения диапазонов

Превышения диапазона удаляются при внесении по адресу буферной памяти значения "0000H".

Программа для базовых блоков FX3U и FX3UC (непосредственный доступ к памяти)

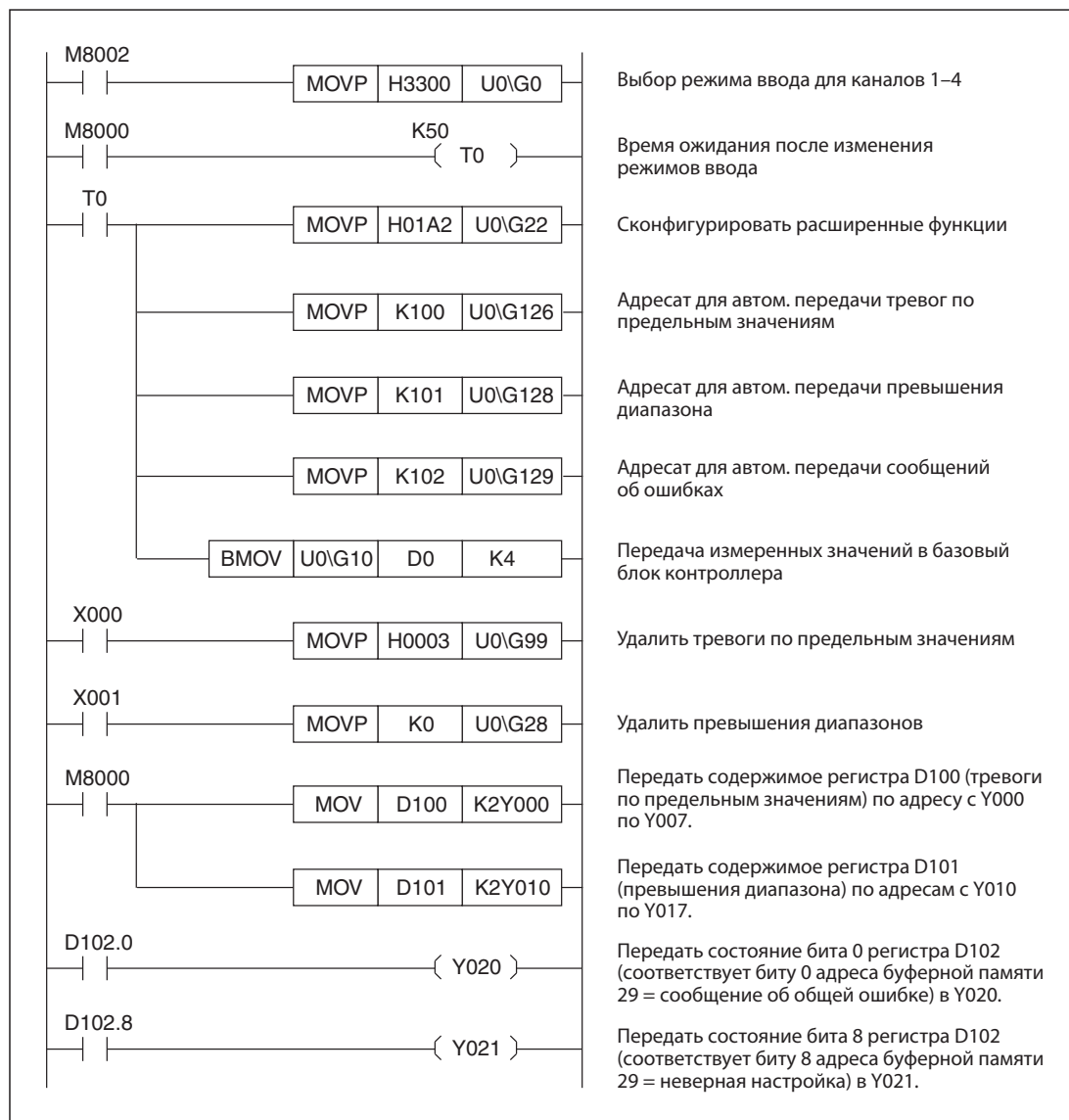


Рис. 5-33: Пример программы с непосредственным доступом к памяти для конфигурирования расширенных функций модуля FX3U-4AD/FX3UC-4AD

Описание программы

Эта программа действует также, как и программа на рис. 5-32 однако в программировании имеются следующие различия:

- Вместо команд TO и FROM используются команды MOV, позволяющие непосредственно обращаться к буферной памяти.
- Выходы Y20 и Y21 управляются непосредственно состояниями битов 0 и 8 регистра данных D102. Благодаря этому отпадает необходимость в передаче содержимого регистра D102 в маркеры M0...M15.

5.6.4 Запись данных

В этом примере программы аналоговый модуль ввода FX3U-4AD/FX3UC-4AD конфигурируется для записи данных и копирует 100 соответствующих измеренных значений канала в базовый блок.

Условия для программы

Условие	Описание	
Конфигурация системы	Адрес специального модуля FX3U-4AD/FX3UC-4AD – 0.	
Режимы ввода	Канал 1	Режим ввода 0 (Измерение напряжения, $-10...+10\text{ В} \rightarrow -32000...+32000$)
	Канал 2	
	Канал 3	Режим ввода 3 (измерение тока, $4...20\text{ мА} \rightarrow 0...16000$)
	Канал 4	
Формирование среднего значения	Канал 1	Количество измеренных значений для формирования среднего значения 1 (предустановка, программирование не требуется)
	Канал 2	
	Канал 3	
	Канал 4	
Цифровой фильтр	Канал 1	деактивирован (предустановка, программирование не требуется)
	Канал 2	
	Канал 3	
	Канал 4	
Расширенные функции	—	
Запись данных	Канал 1	Периодичность записи данных: 100 мс В результате этого цикл регистрации данных будет длиться 400 мс (100 мс x 4 канала).
	Канал 2	
	Канал 3	
	Канал 4	

Табл. 5-48: Конфигурация модуля FX3U-4AD/FX3UC-4AD для данного примера

Операнд	Функция	
Идентификатор	M8000	Всегда "1"
	M8002	Устанавливается только в первом цикле после перехода в режим RUN.
Таймер	T0	Время ожидания
Входы	X000	Удалить записанные данные
	X001	Остановить запись данных
Регистры данных	D0	Входные данные канала 1
	D1	Входные данные канала 2
	D2	Входные данные канала 3
	D3	Входные данные канала 4
	C D100 по D199	Первые 100 сохраненных измеренных значений для канала 1
	C D200 по D299	Первые 100 сохраненных измеренных значений для канала 2
	C D300 по D399	Первые 100 сохраненных измеренных значений для канала 3
	C D400 по D499	Первые 100 сохраненных измеренных значений для канала 4

Табл. 5-49: Операнды программируемого контроллера для данного примера программы

Программа для базовых блоков FX3G, FX3U и FX3UC

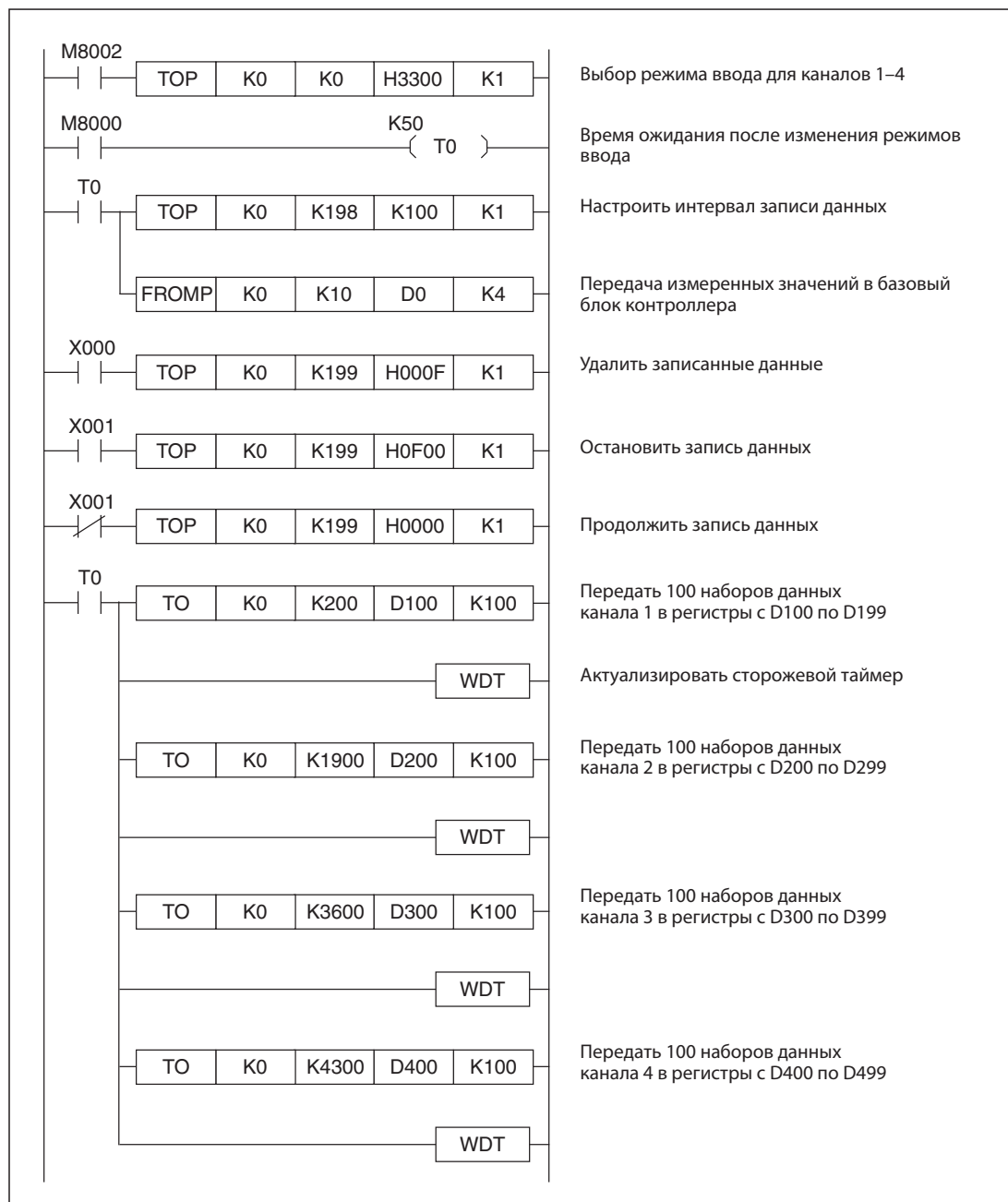


Рис. 5-34: Пример программы для конфигурирования записи данных и считывания записанных данных

Описание программы

- Выбор режима ввода для каналов 1–4
После запуска программируемого контроллера режимы ввода модуля FX3U-4AD/ FX3UC-4AD вносятся по адресу буферной памяти 0 (см. раздел 5.4.2).
- Время ожидания
После изменения режимов ввода следует выждать не менее 5 секунд, прежде чем в аналоговый модуль ввода можно будет передать остальные данные или запросить измеренные значения. При запуске программируемого контроллера запускается таймер T0, установленный на 5 секунд.

Настроенные режимы ввода сохраняются при отключении напряжения. Если после возобновления подачи напряжения используются те же режимы ввода, то от записи по адресу буферной памяти 0 и времени ожидания можно отказаться.

- Настроить интервал записи данных

Значение периодичности записи данных вносится в миллисекундах по адресу буферной памяти 198.

ЗАМЕЧАНИЕ

Режимы ввода (адрес буферной памяти 0) и периодичность записи данных по адресу в буферной памяти 198 записываются в EEPROM модуля FX3U-4AD/FX3UC-4AD и благодаря этому сохраняются даже при отключении напряжения. Данные настройки следует выполнять только один раз. Они сохраняются в силе даже при последующем удалении соответствующих строк программы.

- Передать измеренные значения в программируемый контроллер

Входные данные каналов 1–4 передаются из адресов памяти с 10 по 14 в регистры данных с D0 по D3

- Удалить записанные данные

Для удаления записанных данных всех каналов устанавливаются биты с 0 по 3 по адресу в буферной памяти 199. Эти биты автоматически сбрасываются после выполнения удаления.

- Остановка/продолжение записи данных

При включении входа X001 устанавливаются биты с 8 по 11 по адресу в буферной памяти 199, в результате чего запись данных останавливается.

При отключении входа X001 биты с 8 по 11 сбрасываются и запись данных возобновляется.

- Передача записанных данных в базовый блок программируемого контроллера

100 первых сохраненных измеренных значений каждого канала передаются в регистры данных. После передачи данных одного канала сторожевой таймер обновляется. Это необходимо, поскольку при передаче больших объемов данных время цикла программируемого контроллера увеличивается. Время цикла контролирует сторожевой таймер. Если время цикла превышает 200 мс, программируемый контроллер останавливается сторожевым таймером. Посредством оператора WDT время контроля запускается заново, это обеспечивает выполнение программ, время цикла которых превышает 200 мс.

Программа для базовых блоков FX3U и FX3UC (непосредственный доступ к памяти)

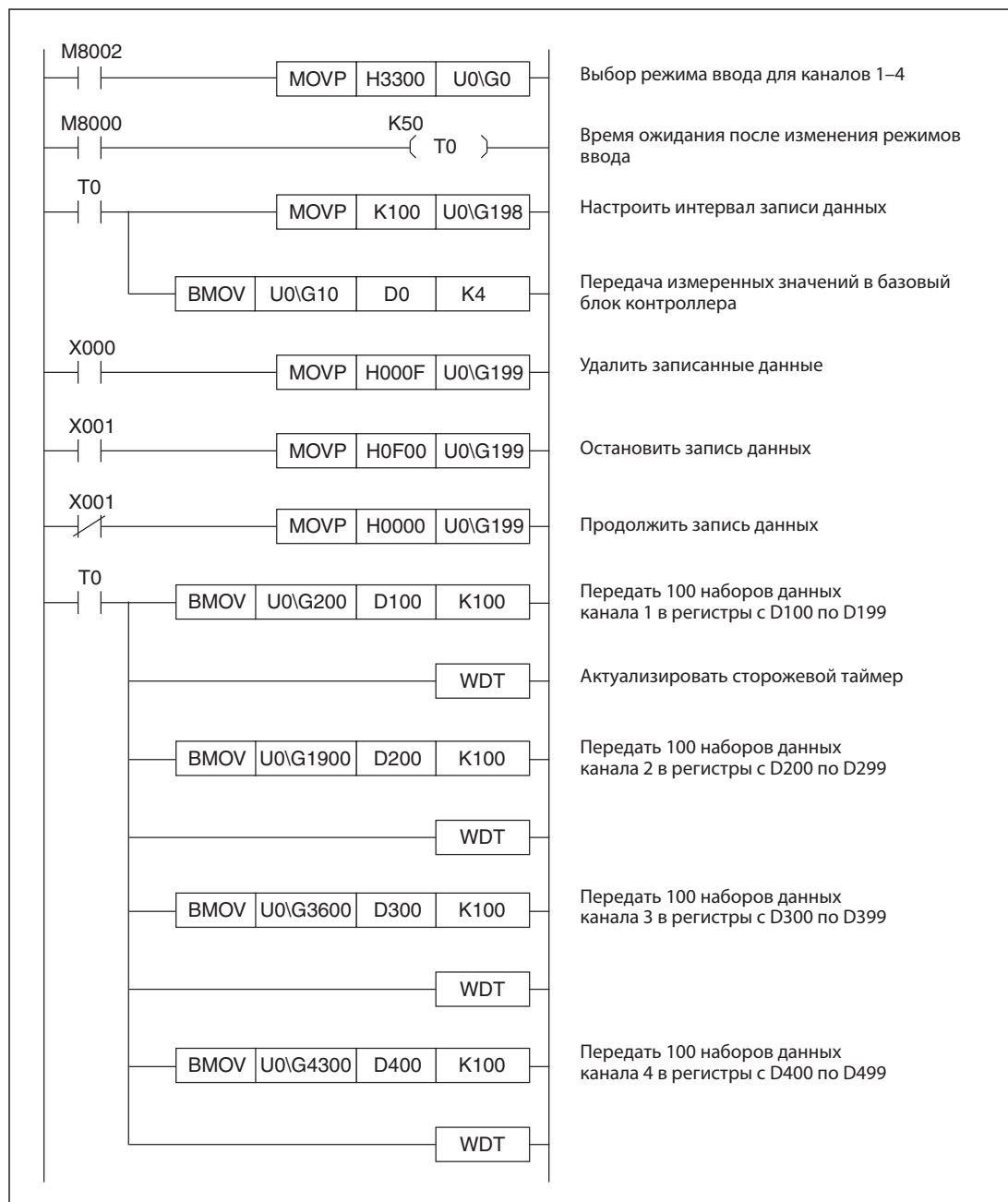


Рис. 5-35: Пример программы с непосредственным доступом к памяти для конфигурирования записи данных и считывания записанных данных

Описание программы

Вышеприведенная программа действует аналогично программе, изображенной на рис. 5-34. Однако в ней команды TO и FROM заменены непосредственным обращением к памяти.

5.7 Диагностика ошибок

Если модуль FX3U-4AD или FX3UC-4AD не регистрирует аналоговые значения или регистрирует неправильные аналоговые значения, необходимо выполнить диагностику неисправностей в следующей последовательности:

- Проверка версии базового блока контроллера
- Проверка разводки
- Проверка программы
- Проверка сообщений об ошибках в буферной памяти

5.7.1 Проверка версии базового блока контроллера

Убедитесь в том, что версия используемого базового блока совместима с модулем FX3U-4AD или FX3UC-4AD (см. раздел 1.5).

FX3U-4AD

- FX3G: Можно использовать базовые блоки начиная с версии 1.00.
- FX3U: Можно использовать базовые блоки начиная с версии 2.20.
- FX3UC: Можно использовать базовые блоки начиная с версии 1.30.

FX3UC-4AD

Можно использовать базовые блоки FX3UC начиная с версии 1.30.

5.7.2 Проверка разводки

Проверьте внешнюю разводку модуля FX3U-4AD/FX3UC-4AD.

Электропитание

Аналоговый модуль ввода FX3U-4AD/FX3UC-4AD должен быть подключен к внешнему источнику питания 24 В пост. тока.

- Проверьте, правильно ли подключено это напряжение (см. раздел 5.3.4).
- Измерьте напряжение. Значение напряжения должно находиться в пределах диапазона от 21.6 до 26.4 В (24 В пост. тока $\pm 10\%$).
- При наличии внешнего электропитания на передней панели модуля FX3U-4AD/FX3UC-4AD должен гореть индикатор POWER (ПИТАНИЕ).

Подключение аналоговых сигналов

Для подключения аналоговых сигналов следует использовать только экранированные кабели, в которых обе жилы, подсоединенные ко входу FX3U-4AD/FX3UC-4AD, должны быть скручены между собой. Эти кабели не должны прокладываться вблизи кабелей, по которым проходит высокое напряжение, сильный ток или, например, высокочастотные сигналы для сервоприводов.

Разводка для измерения тока

Если на одном из входных каналов модуля FX3U-4AD/FX3UC-4AD должен регистрироваться ток, то разъем V+ соответствующего канала должен быть соединен с разъемом I+ того же канала. При отсутствии данного соединения измерения тока будет выполняться неверно.

5.7.3 Проверка программы

Проверьте настройки, передаваемые модулю FX3U-4AD/FX3UC-4AD и данные, считываемые из модуля:

Режимы ввода

Правильно ли настроен режим ввода для каждого канала? (Раздел 5.4.2).

Входные данные

Проверьте, не используются ли дважды операнды, в которые передаются измеренные значения FX3U-4AD/FX3UC-4AD, в результате чего происходит перезапись данных.

Формирование среднего значения и цифровые фильтры

Убедитесь в том, что внесенные в специальные регистры значения для формирования среднего значения находятся в пределах диапазона от 1 до 4095 (раздел 5.4.3).

Для одного и того же канала нельзя одновременно активизировать формирование среднего значения и цифровой фильтр (см. также разделы 5.4.3 и 5.4.4).

5.7.4 Сообщения об ошибках

Убедитесь в том, что по адресу в буферной памяти 29 установлен бит, и вследствие этого отображается ошибка (см. раздел 5.4.13).

Значения отдельных битов:

● Ошибка (общее сообщение) (бит 0)

Причина ошибки:

Бит 0 по адресу памяти 29 устанавливается при установке битов 2, 3 или 4 (см. ниже).

Устранение ошибки:

Устраните ошибку электропитания (бит 2), аппаратную ошибку (бит 3) или ошибку преобразования (бит 4).

● Ошибка в электропитании (бит 2)

Причина ошибки:

Отсутствует внешнее питание (24 В пост. тока) или подается неправильное напряжение.

При этой ошибке также устанавливается бит 0 по адресу в буферной памяти 0.

Устранение ошибки:

Проверьте напряжение и разводку (см. также раздел 5.7.2).

● Аппаратная ошибка модуля FX3U-4AD/FX3UC-4AD (бит 3)

Причина ошибки:

Неправильно работает аналоговый модуль ввода FX3U-4AD/FX3UC-4AD.

При этой ошибке также устанавливается бит 0 по адресу в буферной памяти 0.

Устранение ошибки:

Проверьте внешнее питание модуля. Убедитесь также в правильности соединения специального модуля с базовым блоком. Если в ходе проверки данную ошибку не удалось устранить, обратитесь в сервисную службу компании Mitsubishi.

- **Ошибка при аналогово-цифровом преобразовании (бит 4)**

Причина ошибки:

Невозможно правильно выполнить аналогово-цифровое преобразование.

При этой ошибке также устанавливается бит 0 по адресу в буферной памяти 0.

Устранение ошибки:

Проверьте, установлен ли бит по адресу в буферной памяти 28 (превышения диапазона).

- **Заблокирована запись/чтение из буферной памяти (бит 6)**

Причина ошибки:

Этот бит устанавливается при изменении входной характеристики. При установке этого бита невозможно правильно считывать результаты аналогово-цифрового преобразования из буферной памяти и записывать данные в буферную память.

Устранение ошибки:

Проверьте программу. Биты с 0 по 3 по адресу в буферной памяти 21 не должны быть установлены постоянно.

- **Неправильная настройка (общее сообщение) (бит 8)**

Причина ошибки:

Бит 8 устанавливается, когда установлен бит из диапазона от 10 до 15 (см. ниже).

Устранение ошибки:

Устраните отображаемую ошибку.

- **Ошибка в количестве измерений для формирования среднего значения (бит 10)**

Причина ошибки:

Для одного из четырех входных каналов в виде количества измерений для формирования среднего значения по адресам в памяти с 2 по 5 указана величина, выходящая за пределы диапазона от 1 до 4095.

Устранение ошибки:

Проверьте и исправьте настройки (см. раздел 5.4.3).

- **Ошибка в настройке цифрового фильтра (бит 11)**

Причина ошибки:

Неправильная настройка для цифрового фильтра (адреса памяти с 6 по 9). Допустимыми являются значения в диапазоне от 0 до 1600. Проверьте также, активировано ли одновременно с фильтром формирование среднего значения для того же канала. Это недопустимо и приводит к возникновению ошибки.

При этой ошибке также устанавливается бит 8 по адресу в буферной памяти 0.

Устранение ошибки:

Проверьте и исправьте настройки (раздел 5.4.4).

- **Ошибка при установке предельного значения для скачкообразного изменения входного сигнала (бит 12)**

Причина ошибки:

Неправильная настройка для распознавания скачкообразного изменения входного сигнала (адреса памяти с 91 по 94).

При этой ошибке также устанавливается бит 8 по адресу в буферной памяти 0.

Устранение ошибки:

Проверьте, соблюдается диапазон значений для порога распознавания – в соответствии с установленным режимом ввода (раздел 5.4.18). Исправьте настройки.

- **Ошибка при установке нижнего или верхнего предельного значения (бит 13)**

Причина ошибки:

В ячейках буферной памяти для установки нижнего или верхнего предельного значения (адр. с 71 по 74 и адр. с 81 по 84) имеется неверное значение.

При этой ошибке также устанавливается бит 8 по адресу в буферной памяти 0.

Устранение ошибки:

Проверьте и исправьте настройки (раздел 5.4.17).

- **Ошибка при установке значения для прибавления (бит 15)**

Причина ошибки:

Неправильное прибавляемое значение (адреса памяти с 61 по 64).

При этой ошибке также устанавливается бит 8 по адресу в буферной памяти 0.

Устранение ошибки:

Проверьте и исправьте настройки (раздел 5.4.16). Допустимый диапазон значений – от -16000 до +16000.

5.7.5

Инициализация модуля FX3U-4AD/FX3UC-4AD

Если вышеописанные меры по устранению ошибки окажутся безрезультатными, аналоговый модуль ввода FX3U-4AD/FX3UC-4AD должен быть инициализирован (см. раздел 5.4.7).

Затем перешлите представленную в разделе 5.6.1 программу в контроллер с ее помощью проверьте работоспособность модуля FX3U-4AD/FX3UC-4AD.

6 FX3G-1DA-BD

6.1 Описание модуля

Аналоговый расширительный адаптер FX3G-1DA-BD вставляется непосредственно в базовый блок контроллера MELSEC серии FX3G (см. раздел 1.2.1).

Модуль FX3G-1DA-BD может в одном канале выводить, по выбору, токовые или потенциальные аналоговые сигналы.

Выводимые значения тока или напряжения базовый блок контроллера записывает в специальный регистр контроллера в виде числового значения в диапазоне 0...2000 или 0...4000. Модуль FX3G-1DA-BD автоматически преобразует эти цифровые значения и выводит их на свой выход в виде аналогового сигнала (цифро-аналоговое преобразование или ЦАП). В специальные регистры и специальные маркеры записываются также, например, настройки для расширительного адаптера или сообщения об ошибках. Обмен данными через буферную память с помощью команд FROM и TO, применяемый в специальных модулях, в случае расширительных адаптеров не нужен.

6.2 Технические характеристики

6.2.1 Электропитание

Расширительный адаптер FX3G-1DA-BD получает питание от базового блока контроллера. Внешнее питание не требуется.

6.2.2 Рабочие характеристики

Технические характеристики		FX3G-1DA-BD	
		Выход для сигналов напряжения	Выход для сигналов тока
Количество выходных каналов		1	
Диапазон аналоговых выходных сигналов		0...10 В пост. тока Сопротивление нагрузки: 2 кОм ...1 МОм	4...20 мА пост. тока Сопротивление нагрузки: макс. 500 Ом
Смещение		установка невозможна	
Усиление		установка невозможна	
Цифровое разрешение		12 бит, двоичное	11 бит, двоичное
Разрешение		2.5 мВ (10 В/4000)	8 мкА [(20 мА-4 мА)/2000]
Точность	Температура окружающей среды 25 °С ±5 °С	±0.5 % (±50 мВ) на общий диапазон вывода 10 В ^①	±0.5 % (±80 мкА) на общий диапазон вывода 16 мА
	Температура окружающей среды 0 °С...55 °С	±1.0 % (±100 мВ) на общий диапазон вывода 10 В ^①	±1.0 % (±160 мкА) на общий диапазон вывода 16 мА
Время цифро-аналогового преобразования		60 мкс (данные обновляются в каждом цикле работы программируемого контроллера)	
Выходная характеристика			
Изоляция		Аналоговая и цифровая часть не изолированы относительно друг друга.	
Количество занятых входов и выходов в базовом блоке		0 (При расчете количества занимаемых входов и выходов программируемого контроллера учитывать расширительные адаптеры не требуется.)	

Табл. 6-1: Технические данные расширительного адаптера аналогового вывода FX3G-1DA-BD

^① Расширительный адаптер FX3G-1DA-BD на заводе-изготовителе калибруется на сопротивление нагрузки 2 кОм. Если сопротивление нагрузки превышает 2 кОм, выходное напряжение немного возрастает. При сопротивлении нагрузки 1 МОм выходное напряжение приблизительно на 2 % превышает правильное значение.

ЗАМЕЧАНИЕ

При выводе напряжения имеется мертвая зона вблизи 0 вольт. В этой зоне аналоговое выходное значение может несколько отличаться от цифрового входного значения.

6.2.3 Время преобразования

Цифро-аналоговое преобразование и актуализация специальных регистров

Преобразование цифровых значений в аналоговые выходные сигналы и обновление аналогового выхода происходит в конце каждого цикла контроллера, при выполнении команды END. В этот же момент базовый блок контроллера записывает цифровое значение в соответствующий специальный регистр.

Передача данных для каждого расширительного адаптера аналогового вывода длится 60 мкс. Поэтому на каждый установленный расширительный адаптер время выполнения команды END увеличивается на 60 мкс.

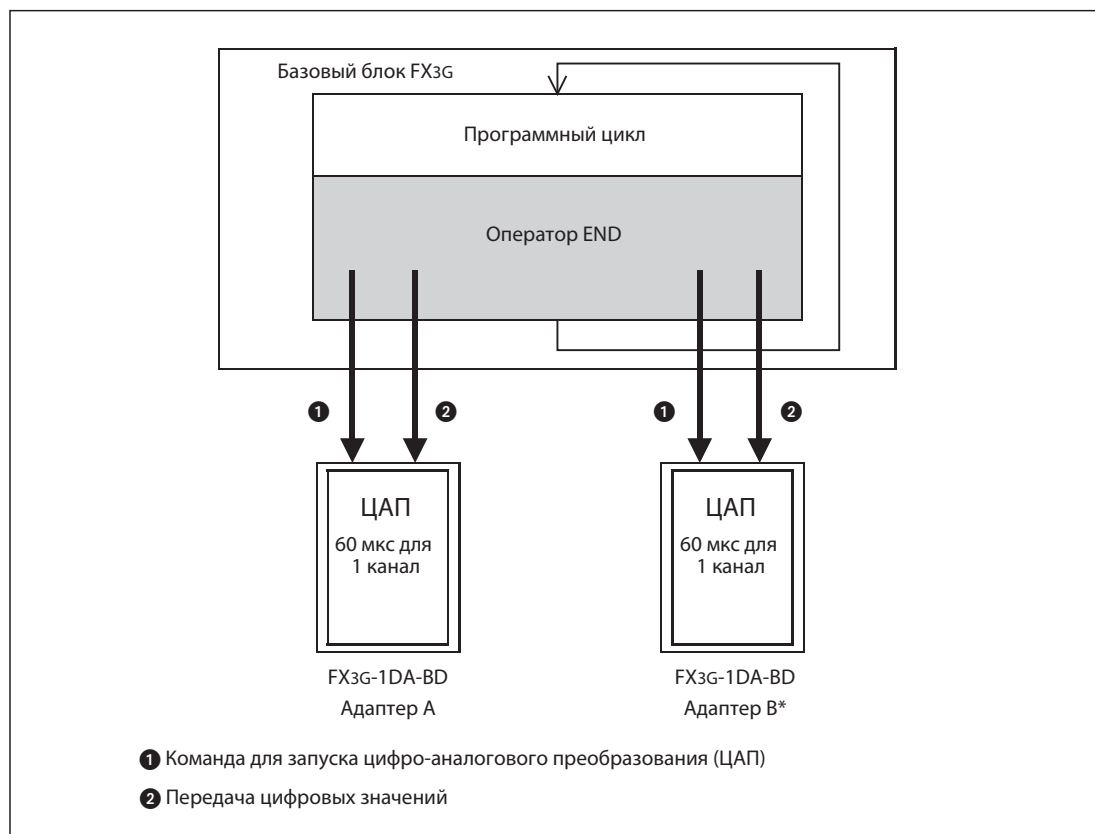


Рис. 6-1: При выполнении команды END цифровые значения преобразуются и выводятся в виде аналоговых сигналов.

Цифро-аналоговое преобразование при остановленном программируемом контроллере

Режим работы расширительного адаптера аналогового вывода при остановленном контроллере можно установить с помощью специального маркера "Хранить данные/Стирать данные".

- Активизирована функция "Сохранить данные"
Если этот специальный маркер не установлен, то при останове контроллера продолжает выводиться значение, действовавшее последним, т. е. значение, выводившееся через этот выход в момент перехода контроллера из режима "RUN" в режим "STOP". Однако сразу после включения контроллера, прежде чем он переводится в режим "RUN", выводится значение 0 В или 4 мА.
- Активизирована функция "Удалить данные"
Если этот специальный маркер установлен, то при останове контроллера через этот канал выводится значение 0 В или 4 мА.

Подключение нескольких расширительных адаптеров аналогового вывода

В базовый блок FX3G с 40 или 60 входами и выходами можно вставить до двух аналоговых расширительных адаптеров. Данные из всех расширительных адаптеров аналогового вывода передаются во время выполнения команды END. При этом сначала передаются данные расширительного адаптера на 1-м расширительном слоте (адаптер "А"), а затем данные расширительного адаптера на 2-м расширительном слоте (адаптер "В").

6.3 Подсоединение

6.3.1 Инструкции по технике безопасности

**ОПАСНО:**

Прежде чем приступать к монтажу аппаратуры и электропроводки расширительного адаптера FX3G-1DA-BD, выключите напряжение питания контроллера и прочие внешние напряжения.

**ВНИМАНИЕ:**

- *Подача переменного напряжения на клеммы аналоговых выходных сигналов может повредить модуль.*
- *К не используемым клеммам модуля FX3G-1DA-BD (помеченным символом "•") нельзя ничего подключать.*
- *Не прокладывайте сигнальные линии вблизи сетей электропитания или высоковольтных линий, а также линий нагрузки. Минимальное расстояние от этих линий составляет 100 мм. При несоблюдении данного требования могут возникнуть неисправности и сбои в работе оборудования.*
- *Заземляйте программируемый контроллер и экран сигнальных линий в общей точке вблизи программируемого контроллера, однако отдельно от линий высокого напряжения.*
- *При выполнении проводного электромонтажа соблюдайте следующие требования. Несоблюдение данных требований может привести к поражению электрическим током, коротким замыканиям, разьединениям или повреждениям модуля.*
 - *При удалении изоляции с проводов соблюдайте размеры, указанный в следующем разделе.*
 - *Скручивайте концы гибких проводов. Следите за надежностью крепления проводов.*
 - *Концы гибких проводов не следует лудить.*
 - *Используйте только провода с надлежащим сечением.*
 - *Затягивайте винты клемм с соблюдением указанных ниже моментов.*
 - *Крепите кабели таким образом, чтобы тянущее усилие не воздействовало на клеммы или штекеры.*

6.3.2 Инструкции по разводке проводов

Применяемые виды проводов и моменты затяжки винтов

Используйте только провода с поперечным сечением от 0.3 мм² до 0.5 мм². Если к одной клемме требуется подсоединить два провода, используйте провода с поперечным сечением 0.3 мм².

Момент затяжки винтов составляет 0.22–0.25 Нм.

Удаление изоляции и кабельные наконечники

У гибких кабелей удаляйте изоляцию и свивайте отдельные провода. Концы проводов ни в коем случае не должны быть покрыты оловянным припоем.

Изоляция жестких проводов удаляется только перед местом соединения.

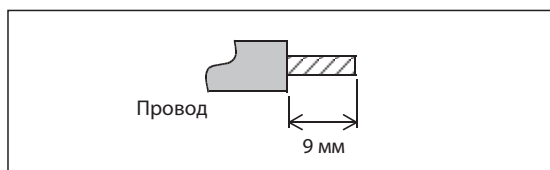


Рис. 6-2:

Снимите изоляцию на концах проводов на длину 9 мм.

Концы гибких кабелей перед подключением следует оснащать кабельными наконечниками. При использовании изолированных кабельных наконечников их габаритные размеры должны соответствовать данным на следующем рисунке.

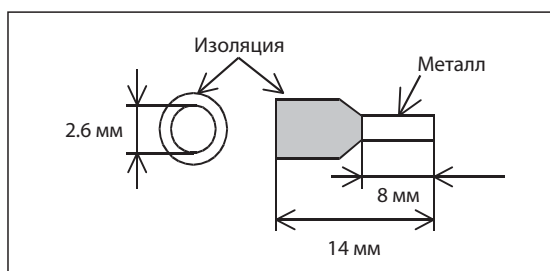


Рис. 6-3:

Размеры изолированных кабельных наконечников

6.3.3 Разводка клемм

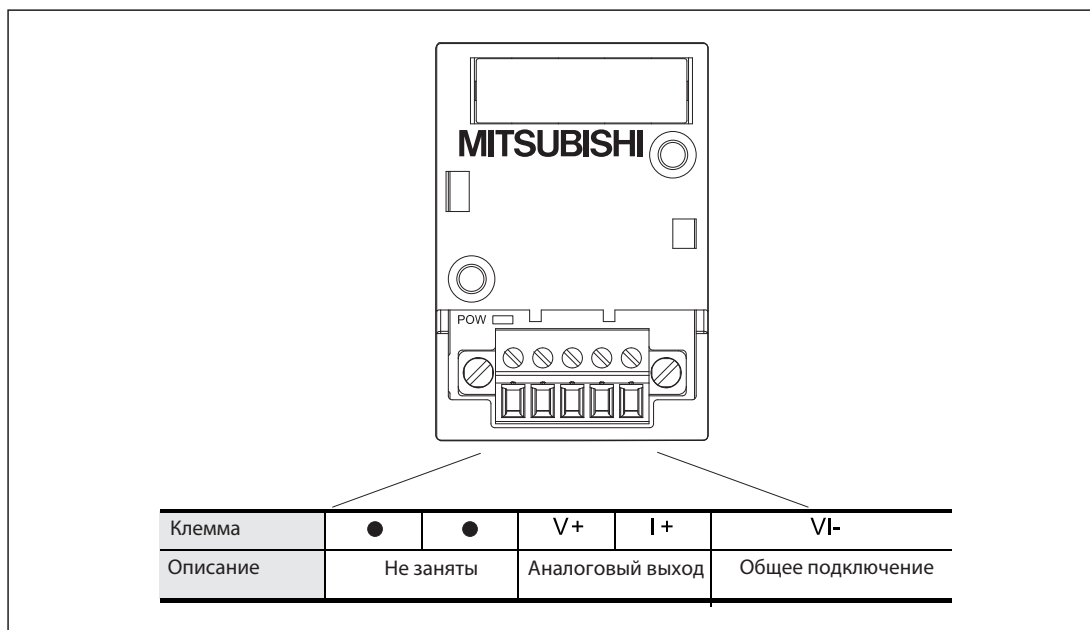


Рис. 6-4: Разводка клемм модуля FX3G-1DA-BD

6.3.4 Подключение аналоговых сигналов

Через выход FX3G-1DA-BD можно выводить ток или напряжение. Вариант использования определяется состоянием специального маркера (см. раздел 6.4.3) и внешним соединением выхода.

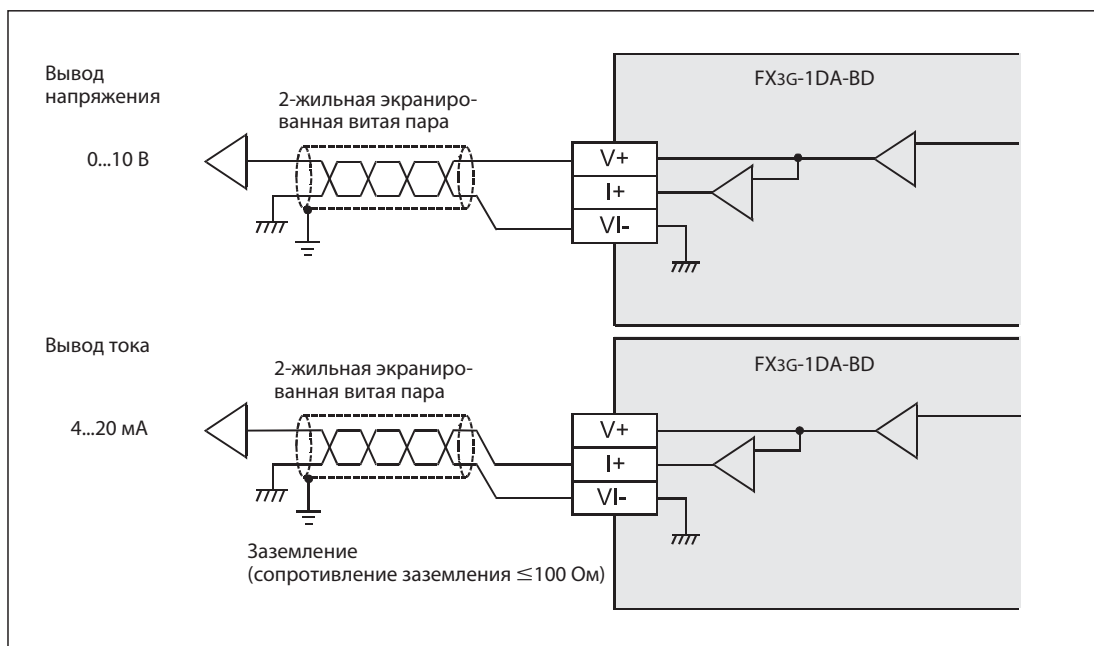


Рис. 6-5: Подключение аналоговых сигналов к расширительному адаптеру аналогового вывода FX3G-1DA-BD

ЗАМЕЧАНИЯ

Для подключения аналоговых сигналов используйте экранированные витые кабели. Прокладывайте эти кабели отдельно от кабелей, по которым проходит ток высокого напряжения или, например, высокочастотные сигналы для сервоприводов.

Заземлите экран сигнальных проводов поблизости от потребителя.

6.4 Программирование

6.4.1 Обмен данными с базовым блоком программируемого контроллера

Базовый блок контроллера записывает цифровое входное значение для модуля FX3G-1DA-BD в специальный регистр контроллера, после чего расширительный адаптер аналогового вывода преобразует его в аналоговое значение и выводит через свой выход.

Для выбора режима расширительного адаптера (вывод тока или напряжения), а также для выбора, должно ли при останове контроллера удерживаться выходное значение (или оно должно стираться), используются специальные маркеры.

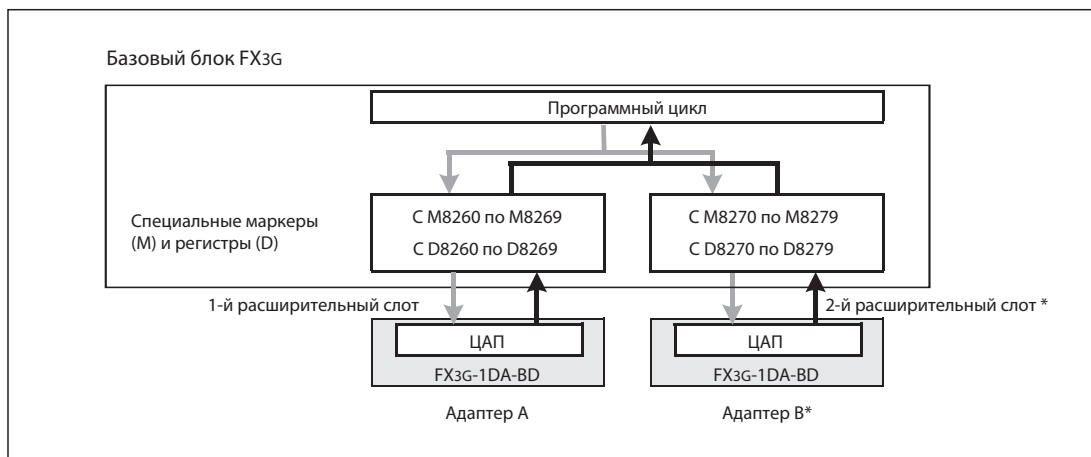


Рис. 6-6: Для каждого аналогового расширительного адаптера зарезервированы 10 специальных маркеров и 10 специальных регистров.

* В базовый блок FX3G с 14 или 24 входами и выходами можно вставить только один расширительный адаптер.

6.4.2 Обзор специальных маркеров и регистров

В следующей таблице содержатся значения специальных маркеров для модуля FX3G-1DA-BD.

	Адаптер А	Адаптер В	Значение	Статус*	Ссылка
Специальные маркеры	M8260	M8270	Режим аналогового вывода	Ч/З	Раздел 6.4.3
	С M8261 по M8263	С M8271 по M8273	Не занято (состояние этих специальных маркеров изменять нельзя.)	—	—
	M8264	M8274	Выбор "Сохранить данные/Удалить данные"	Ч/З	Раздел 6.4.4
	С M8265 по M8269	С M8275 по M8279	Не занято (состояние этих специальных маркеров изменять нельзя.)	—	—
Специальные регистры	D8260	D8270	Выходные параметры	Ч/З	Раздел 6.4.5
	С D8261 по D8267	С D8271 по D8277	Не занято (содержание этих специальных регистров изменять нельзя.)	—	—
	D8268	D8278	Сообщения об ошибках	Ч/З	Раздел 6.4.6
	D8269	D8279	Идентификационный код (4)	Ч	Раздел 6.4.7

Табл. 6-2: Значение и взаимосвязь специальных маркеров и регистров для расширительного адаптера аналогового вывода FX3G-1DA-BD

* R/W: Состояние специального маркера или содержание специального регистра можно считывать и изменять посредством программного цикла.

R: Состояние специального маркера или содержание специального регистра можно только считывать посредством программного цикла.

6.4.3 Переключение между выводом тока и напряжения

Для выходного канала расширительного адаптера FX3G-1DA-BD зарезервирован специальный маркер, с помощью которого можно выбирать между выводом тока и выводом напряжения.

Адаптер А	Адаптер В	Значение
M8260	M8270	Канал 1 Режим работы (измерение тока или напряжения) Идентификатор сброшен ("0"): Измерение напряжения Идентификатор установлен ("1"): Измерение тока

Табл. 6-3: Специальные маркеры для переключения между режимами измерения тока и напряжения для модуля FX3G-1DA-BD

Пример программы

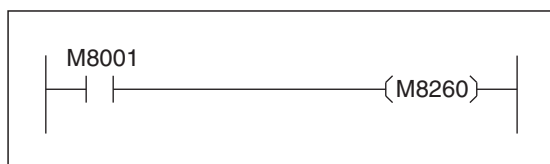


Рис. 6-7:

Модуль FX3G-1DA-ADP, вставленный в 1-й расширительный слот, конфигурируется на вывод напряжения.

Идентификатор M8001 всегда равен "0".

6.4.4 Сохранение/удаление выходных параметров

С помощью указанных в следующей таблице специальных маркеров можно выбрать состояние выходов расширительных адаптеров FX3G-1DA-BD при остановленном контроллере. В этом состоянии напряжение питания контроллера хотя и включено, но программный цикл не выполняется.

Адаптер А	Адаптер В	Значение
M8264	M8274	Свойства при остановленном контроллере Идентификатор сброшен ("0"): Измерение напряжения Идентификатор установлен ("1"): Удалить данные

Табл. 6-4: Специальные маркеры для настройки свойств при остановленном контроллере

- **Функция "Сохранить данные"**

При останове контроллера продолжается вывод последнего действительного значения. Этим значением является то значение, которое выводилось на этом выходе в момент перехода контроллера из режима ПУСК в режим СТОП. После включения программируемого контроллера до активизации режима ПУСК, при выводе сигналов напряжения выводится значение смещения 0 В или при выводе сигналов тока – значение смещения 4 мА.

- **Активизирована функция "Удалить данные"**

При останове контроллера этот канал выводит 0 В или 4 мА.

Пример программы

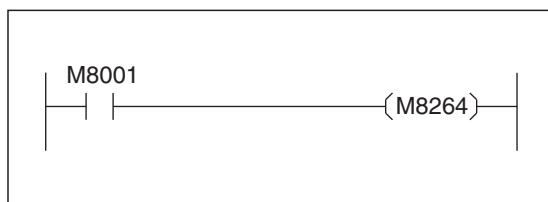


Рис. 6-8:

В модуле FX3G-1DA-BD, вставленном в 1-й расширительный слот, при останове контроллера продолжает выводиться аналоговое значение, действовавшее последним. Идентификатор M8001 всегда равен "0".

6.4.5 Выходные параметры

Модуль FX3G-1DA-BD преобразует параметры (цифровые значения), внесенные базовым блоком в следующие специальные регистры, в аналоговые величины и выводит их в виде значений тока и напряжения.

Адаптер А	Адаптер В	Значение
D8260	D8270	Выходные параметры (десятичные значения)

Табл. 6-5: Специальные регистры для выходных параметров модуля FX3G-1AD-BD

Пример программы

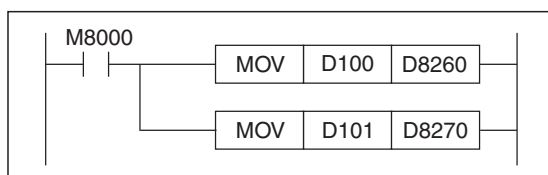


Рис. 6-9:

Содержимое регистров данных D100 и D101 выводится в виде аналоговых сигналов с помощью двух установленных модулей FX3G-1DA-BD. M8000 всегда равен "1".

Например, в регистры данных D100 и D101 данные могут вноситься при помощи графической панели управления или посредством операторов в программном цикле.

6.4.6 Сообщения об ошибках

Для каждого аналогового расширительного адаптера предусмотрен специальный регистр для сообщений об ошибках. В зависимости от возникшей ошибки в этом специальном регистре устанавливается определенный бит. Это позволяет обнаружить в программном цикле ошибку модуля FX3G-1DA-BD и отреагировать на нее.

Адаптер А	Адаптер В	Значение
D8268	D8278	Сообщения об ошибках Бит 0: Ошибка диапазона для выходных параметров канала 1 Биты с 1 по 3: не заняты Бит 4: Ошибка EEPROM Биты с 5 по 15: не заняты

Табл. 6-6: Специальные регистры для индикации ошибок модуля FX3G-1DA-BD

ЗАМЕЧАНИЕ

Подробное описание причин возникновения ошибок и указания по их устранению содержатся в разделе 6.6.

Пример программы

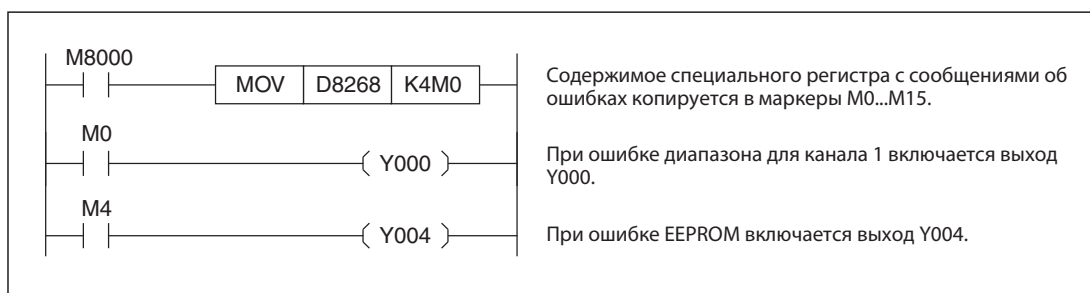


Рис. 6-10: Пример для обработки сообщений об ошибках модуля FX3G-1DA-BD, вставленного в 1-й расширительный слот

6.4.7 Идентификационный код

Каждый расширительный адаптер – в зависимости от позиции установки – вносит в специальный регистр D8269 или D8279 особый код, позволяющий идентифицировать модуль. Для модуля FX3G-1DA-BD этот код – "4".

Пример программы

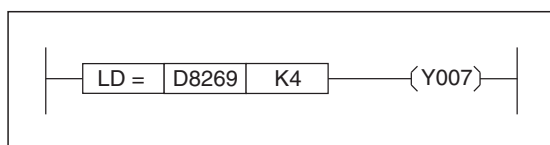


Рис. 6-11:

Если в 1-й расширительный слот вставлен модуль FX3G-1DA-BD, включается выход Y007.

6.4.8 Пример программы для вывода аналогового значения

В следующем фрагменте программы предполагается, что к базовому блоку серии FX3G подключены два расширительных адаптера FX3G-1DA-BD.

Через адаптер FX3G-1DA-BD, вставленный в 1-й расширительный слот (адаптер "А"), выводится напряжение, а через адаптер "В", вставленный в 1-й расширительный слот, выводится ток. Выводимые значения записаны в регистры данных D100 (адаптер "А") и D101 (адаптер "В"). Эти значения можно записывать в эти регистры данных в каком-либо ином месте основной программы (например, с помощью команд регулирования).

Используемые для управления специальные маркеры M8000 и M8001 имеют следующие функции:

- Маркером M8000 всегда является "1".
- Маркером M8001 всегда является "0".

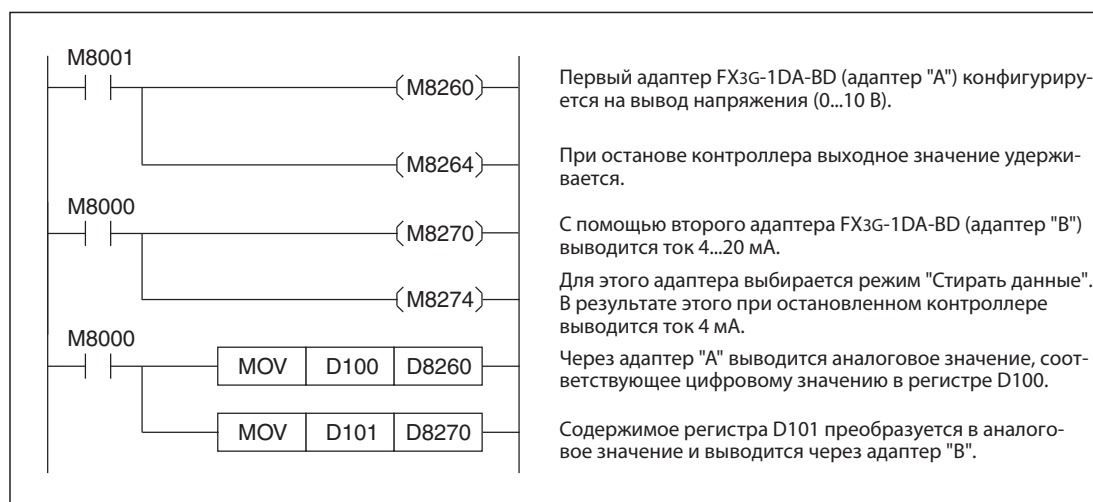


Рис. 6-12: Пример программы для конфигурирования двух аналоговых расширительных адаптеров FX3G-1DA-BD

6.5 Изменение характеристики выхода

Выходную характеристику аналогового расширительного адаптера FX3G-1DA-BD невозможно изменить путем настройки смещения или усиления. Однако ее можно приспособить к соответствующей задаче с помощью программы.

6.5.1 Пример изменения характеристики вывода сигнала по напряжению

При выводе напряжения цифровая величина 4000, заданная характеристикой выхода модуля FX3G-1DA-BD, соответствует значению 10 В. Для вывода напряжения 1 В, как следует из линейной формы графической характеристики, необходимо значения 400, а для вывода 5 В – значение 2000 (см. схему слева на следующем рисунке).

В этом примере программы цифровые входные значения изменяются так, чтобы при значении 0 на выходе выводилось напряжение 1 вольт, а при значении 10000 выводилось 5 вольт. (см. схему справа на следующем рисунке).

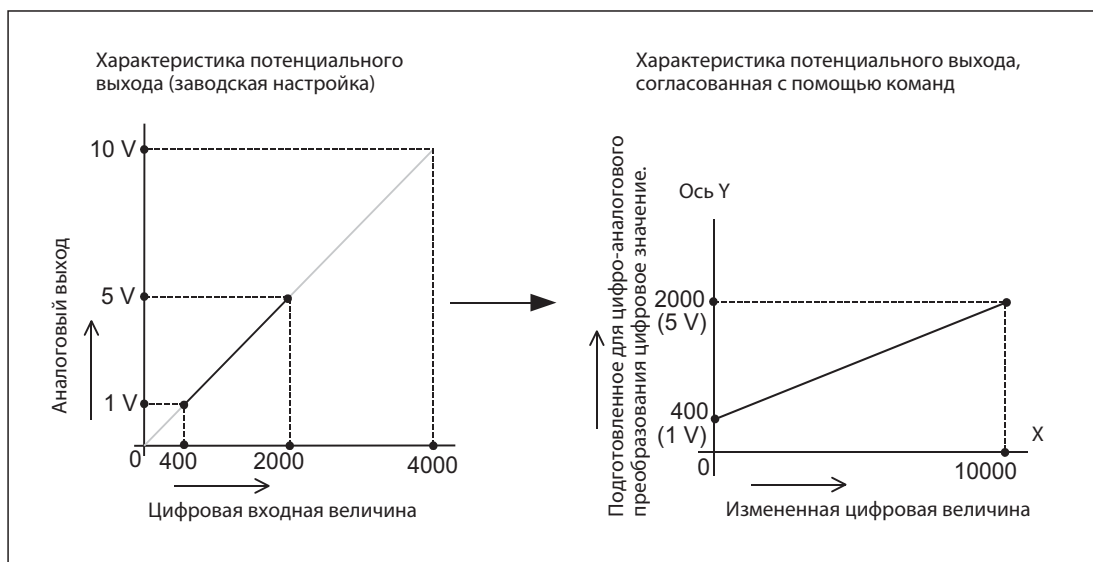


Рис. 6-13: В этом примере с помощью команд основной программы изменяется начальная точка и крутизна линейной характеристики.

Программа для данного примера

Следующая программа обращается к модулю FX3G-1DA-BD, вставленному в 1-й расширительный слот базового блока серии FX3G. Выводимое значение сохранено в регистре данных D100.



Рис. 6-14: Пример программы для изменения характеристики потенциального выхода

6.6 Диагностика ошибок

Если модуль FX3G-1DA-BD выводит неверные аналоговые значения или не выводит вообще, требуется выполнение диагностики в следующей последовательности:

- Проверка версии базового блока контроллера
- Проверка установки расширительного адаптера
- Проверка разводки
- Проверка специальных маркеров и регистров
- Проверка программы

6.6.1 Проверка версии базового блока контроллера

Убедитесь в том, что применяется базовый блок FX3G версии 1.10 или выше (см. раздел 1.5).

6.6.2 Проверка установки расширительного адаптера

Убедитесь в том, что расширительный адаптер FX3G-1DA-BD правильно вставлен в базовый блок FX3G и светодиод "POW" на расширительном адаптере горит.

ЗАМЕЧАНИЕ

Более подробная информация по конфигурированию системы и установке расширительных адаптеров содержится в описании аппаратуры серии FX3G.

6.6.3 Проверка разводки

Проверьте внешнюю разводку модуля FX3G-1DA-BD.

Подключение аналоговых сигналов

Для подключения аналоговых сигналов должны использоваться только экранированные кабели, в которых оба провода, подключенные к выходу адаптера FX3G-1DA-BD, скручены друг с другом. Эти кабели не должны прокладываться вблизи кабелей, по которым проходит высокое напряжение, сильный ток или, например, высокочастотные сигналы для сервоприводов.

6.6.4 Проверка специальных маркеров и регистров

Проверьте настройки для FX3G-1DA-BD в специальных маркерах и регистрах, а также данные, которые записываются в соответствующий специальный регистр для последующего преобразования.

Режим работы

Проверьте, установлен ли правильный режим (раздел 6.4.3). Для вывода напряжения соответствующий специальный маркер должен быть сброшен ("0"), а для вывода тока – установлен ("1").

Выходные параметры

Адреса специальных регистров, из которых адаптер FX3G-1DA-BD получает данные для последующего преобразования, зависят от места установки расширительного адаптера (раздел 6.4.5).

Убедитесь в том, что программа записывает данные в правильный специальный регистр.

Сообщения об ошибках

Убедитесь в том, что в специальном регистре с сообщениями об ошибках установлен бит, и благодаря этому ошибка индицируется (см. раздел 6.4.6).

Значения отдельных битов:

- Бит 0: ошибка диапазона канала 1
- Биты с 1 по 3: не заняты
- Бит 4: ошибка EEPROM
- Биты с 5 по 15: не заняты

● Ошибка диапазона (бит 0)

Причина ошибки:

Ошибка диапазона возникает, если значение, переданное для преобразования в аналоговый модуль вывода, выходит за пределы допустимого диапазона. В результате этого аналоговое значение выводится неправильно.

Устранение ошибки:

Следите за тем, чтобы выходное цифровое значение не выходило за пределы допустимого диапазона.

● Ошибка EEPROM (бит 4)

Причина ошибки:

Невозможно считать калибровочные данные, внесенные в EEPROM модуля при его изготовлении, или они утеряны.

Устранение ошибки:

Обратитесь в сервисную службу компании Mitsubishi.

7 FX3U-4DA-ADP

7.1 Описание модуля

Аналоговый выходной модуль FX3U-4DA-ADP – это адаптерный модуль, подключаемый с левой стороны базового блока программируемого контроллера MELSEC серии FX3G, FX3U или FX3UC (см. раздел 1.2.1).

Каждый из четырех выходных каналов модуля FX3U-4DA-ADP может выводить аналоговые сигналы тока или напряжения на выбор. Допускается также смешанный режим работы, при котором, например, в одном канале выводится ток, а на трех каналах – напряжение.

Выводимые значения тока или напряжения вносятся базовым блоком программируемого контроллера в специальные регистры в виде числового значения в диапазоне от 0 до 4000. Модуль FX3U-4DA-ADP автоматически преобразует эти цифровые значения и передает их на выходы в виде аналоговых сигналов (цифро-аналоговое преобразование или ЦАП). В специальные регистры и маркеры вносятся также, например, настройки для адаптерного модуля или сообщения об ошибках. При этом для адаптерных модулей не требуется применяемый в специальных модулях обмен данными через буферную память с помощью операторов FROM/TO.

FX3U-4DA-ADP можно подключить к следующим базовым блокам контроллера:

Серия FX	Версия	Дата изготовления
FX3G	начиная с версии 1.00 (все приборы, изготовленные с запуска этой серии)*	июнь 2008 г.
FX3U	начиная с версии 2.20 (все приборы, изготовленные с запуска этой серии)*	май 2005 г.
FX3UC	начиная с версии 1.20*	апрель 2004 г.

Табл. 7-1: Базовые блоки контроллера, сочетаемые с адаптерным модулем FX3U-4DA-ADP

* Базовые блоки серии FX3U и FX3UC начиная с версии 2.61 и серии FX3G начиная с версии 1.20 способны распознавать аппаратную неисправность адаптера FX3U-4DA-ADP.

7.2 Технические характеристики

7.2.1 Электропитание

Технические характеристики	FX3U-4DA-ADP	
Внешнее питание (подключение к клеммной колодке адаптерного модуля)	Напряжение	24 В пост. тока (+20 %, -15 %)
	Ток	150 мА
Внутреннее питание (от базового блока программируемого контроллера)	Напряжение	5 В пост. тока
	Ток	15 мА

Табл. 7-2: Технические характеристики аналогового адаптерного модуля вывода FX3U-4DA-ADP

7.2.2 Рабочие характеристики

Технические характеристики	FX3U-4DA-ADP	
	Выход для сигналов напряжения	Выход для сигналов тока
Выходные каналы	4	
Диапазон аналоговых выходных сигналов	0...10 В пост. тока Сопrotивление нагрузки: 5 кОм...1 МОм	4...20 мА пост. тока Сопrotивление нагрузки: макс. 500 Ом
Смещение	установка невозможна	
Усиление	установка невозможна	
Цифровое разрешение	12 бит, двоичное	
Разрешение	2.5 мВ (10 В/4000)	4 мкА [(20 мА-4 мА)/4000]
Точность	Температура окружающей среды 25 °C ± 5 °C	± 0.5 % (± 50 мВ) на общий диапазон вывода 10 В ^①
	Температура окружающей среды 0...20 °C и 30...55 °C	± 1.0 % (± 100 мВ) на общий диапазон вывода 10 В ^①
Время цифро-аналогового преобразования	200 мкс (данные обновляются в каждом цикле работы программируемого контроллера)	
Выходная характеристика		
Изоляция	<ul style="list-style-type: none"> ● Посредством оптопары между аналоговой и цифровой частью. ● Посредством трансформатора постоянного тока между аналоговыми выходами и источником питания. ● Без изоляции между аналоговыми каналами. 	
Количество занятых входов и выходов в базовом блоке	0 (При расчете количества занятых входов и выходов программируемого контроллера адаптерные модули не учитываются.)	

Табл. 7-3: Технические характеристики аналогового адаптерного модуля вывода FX3U-4DA-ADP

^① Если сопротивление нагрузки R_L менее 5 кОм, то для точности необходимо прибавить значение n , определяемое по следующей формуле. (На каждые 1 % прибавляется 100 мВ.)

$$n = \frac{47 \times 100}{R_L + 47} - 0,9 [\%]$$

7.2.3 Время преобразования

Цифро-аналоговое преобразование и актуализация специальных регистров

Преобразование цифровых значений в аналоговые выходные сигналы проводится в конце каждого цикла программируемого контроллера при выполнении оператора END. К этому моменту цифровые значения заносятся базовым блоком в специальные регистры.

Передача данных для каждого аналогового адаптерного модуля занимает 200 мкс (250 мкс в случае FX3G). Поэтому время выполнения оператора END увеличивается на 200 или 250 мкс на каждый установленный адаптерный модуль.

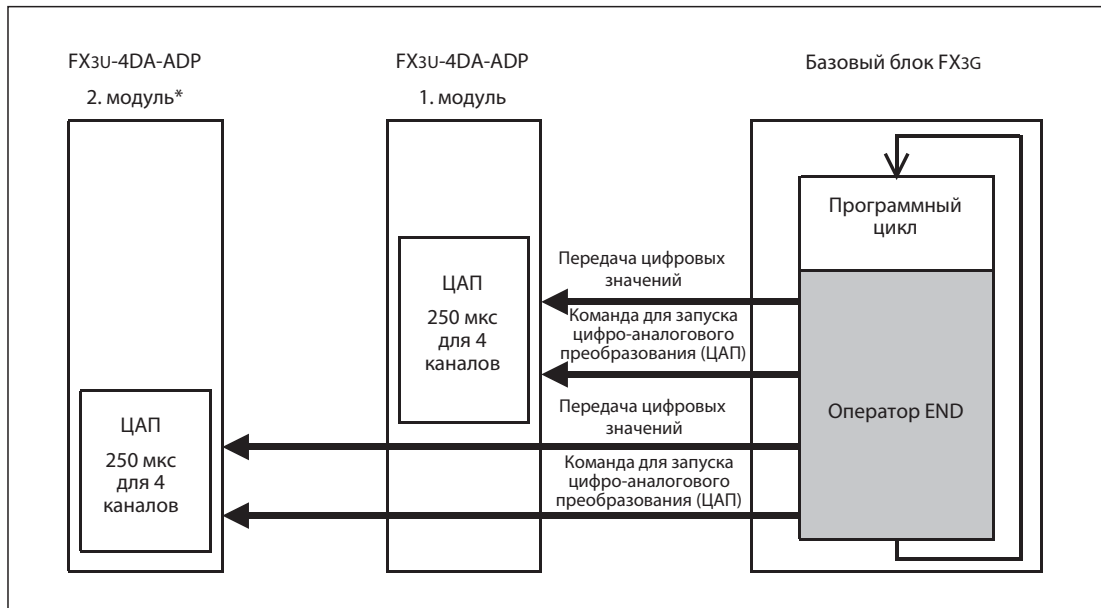


Рис. 7-2: Принцип вывода аналоговых значений в случае базовых блоков FX3G (можно подключить максимум два FX3U-4DA-ADP).

* К базовому блоку FX3G с 14 или 24 входами и выходами можно подключить только один адаптерный модуль.

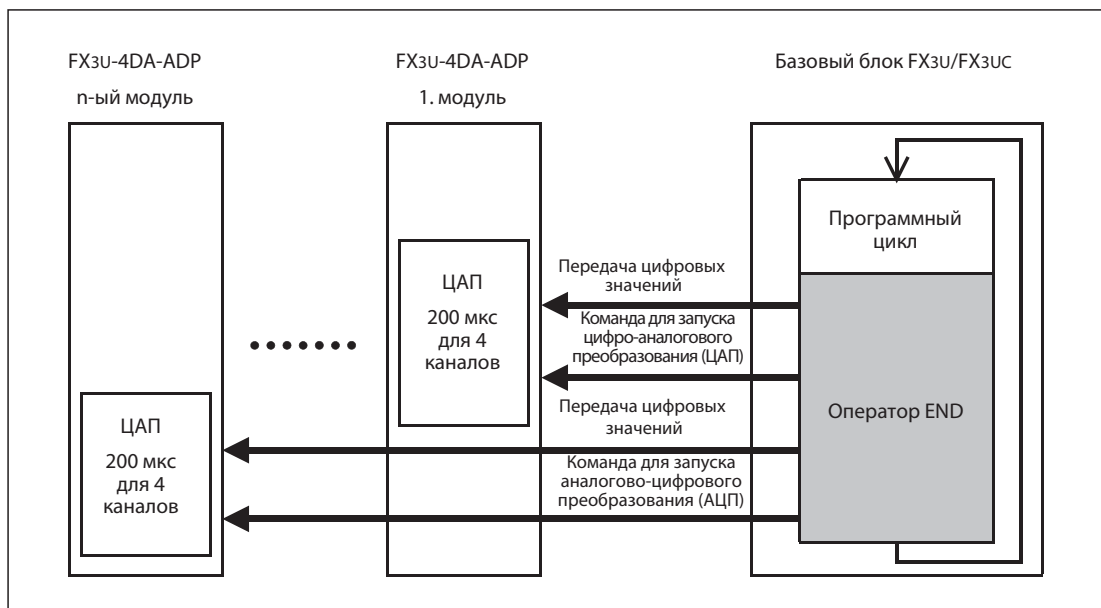


Рис. 7-1: Принцип вывода аналоговых значений в случае базовых блоков FX3U и FX3UC

Цифро-аналоговое преобразование при остановленном программируемом контроллере

Можно настроить реакцию аналогового модуля вывода при остановке программируемого контроллера. Для каждого выходного канала зарезервирован специальный маркер с функцией "Сохранить данные/удалить данные".

- **Активизирована функция "Сохранить данные"**

Если назначенный данному выходному каналу специальный маркер не установлен, то при останове контроллера на этом канале будет и дальше выводиться последнее действительное значение. Этим значением является то значение, которое выводилось на этом выходе в момент перехода контроллера из режима ПУСК в режим СТОП. Тем не менее, непосредственно после включения программируемого контроллера до его перехода в режим ПУСК будет выводиться значение смещения (0 В или 4 мА).

- **Активизирована функция "Удалить данные"**

Если установлен специальный маркер, то при останове контроллера на этом канале будет выводиться значение смещения (0 В или 4 мА).

Подключение нескольких аналоговых адаптерных модулей

К базовому блоку FX3G с 14 или 24 входами и выходами можно подключить только один адаптерный модуль. К базовым блокам FX3G с 40 или 60 входами/выходами можно подключить максимум два аналоговых адаптерных модуля.

К базовому блоку серии FX3U или FX3UC можно подключить до 4 аналоговых адаптерных модулей.

При выполнении оператора END осуществляется обмен данными между всеми установленными адаптерными модулями. При этом соблюдается следующая последовательность: 1-й адаптерный модуль, 2-й адаптерный модуль, 3-й адаптерный модуль и 4-й адаптерный модуль. (в случае FX3G: 1-й адаптерный модуль, 2-й адаптерный модуль.)

7.3 Подсоединение

7.3.1 Инструкции по технике безопасности

**ОПАСНО:**

Перед установкой и электромонтажом адаптерного модуля FX3U-4DA-ADP отключите питание программируемого контроллера и все остальные внешние источники напряжения.

**ВНИМАНИЕ:**

- *Подключите внешний источник постоянного напряжения для питания модуля к предусмотренным клеммам. Если к клеммам аналоговых входных сигналов или к клеммам внешнего питания будет подключено переменное напряжение, это может привести к повреждению модуля.*
- *Не прокладывайте сигнальные линии вблизи сетей электропитания или высоковольтных линий, а также линий нагрузки. Минимальное расстояние от этих линий составляет 100 мм. При несоблюдении данного требования могут возникнуть неисправности и сбои в работе оборудования.*
- *Заземляйте программируемый контроллер и экран сигнальных линий в общей точке вблизи программируемого контроллера, однако, отдельно от линий высокого напряжения.*
- *При выполнении проводного электромонтажа соблюдайте следующие требования. Несоблюдение данных требований может привести к поражению электрическим током, коротким замыканиям, разъединениям или повреждениям модуля.*
 - *При удалении изоляции с проводов соблюдайте размеры, указанный в следующем разделе.*
 - *Скручивайте концы гибких проводов. Следите за надежностью крепления проводов.*
 - *Концы гибких проводов не следует лудить.*
 - *Используйте только провода с надлежащим сечением.*
 - *Затягивайте винты клемм с соблюдением указанных ниже моментов.*
 - *Крепите кабели таким образом, чтобы тянущее усилие не воздействовало на клеммы или штекеры.*

7.3.2 Инструкции по разводке проводов

Применяемые виды проводов и моменты затяжки винтов

Используйте только провода с поперечным сечением от 0.3 мм² до 0.5 мм². Если к одной клемме требуется подсоединить два провода, используйте провода с поперечным сечением 0.3 мм².

Момент затяжки винтов составляет 0.22–0.25 Нм.

Удаление изоляции и кабельные наконечники

У гибких кабелей удаляйте изоляцию и свивайте отдельные провода. Концы проводов ни в коем случае не должны быть покрыты оловянным припоем.

Изоляция жестких проводов удаляется только перед местом соединения.

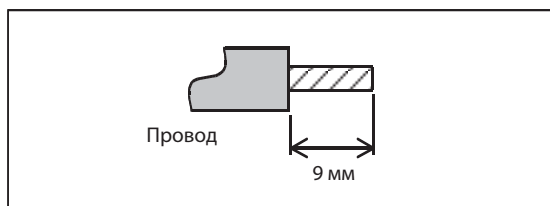


Рис. 7-3:

Снимите изоляцию на концах проводов на длину 9 мм.

Концы гибких кабелей перед подключением следует оснащать кабельными наконечниками. При использовании изолированных кабельных наконечников их габаритные размеры должны соответствовать данным на следующем рисунке.

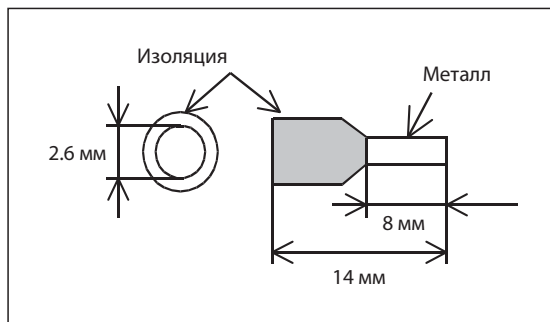


Рис. 7-4:

Размеры изолированных кабельных наконечников

7.3.3 Разводка клемм

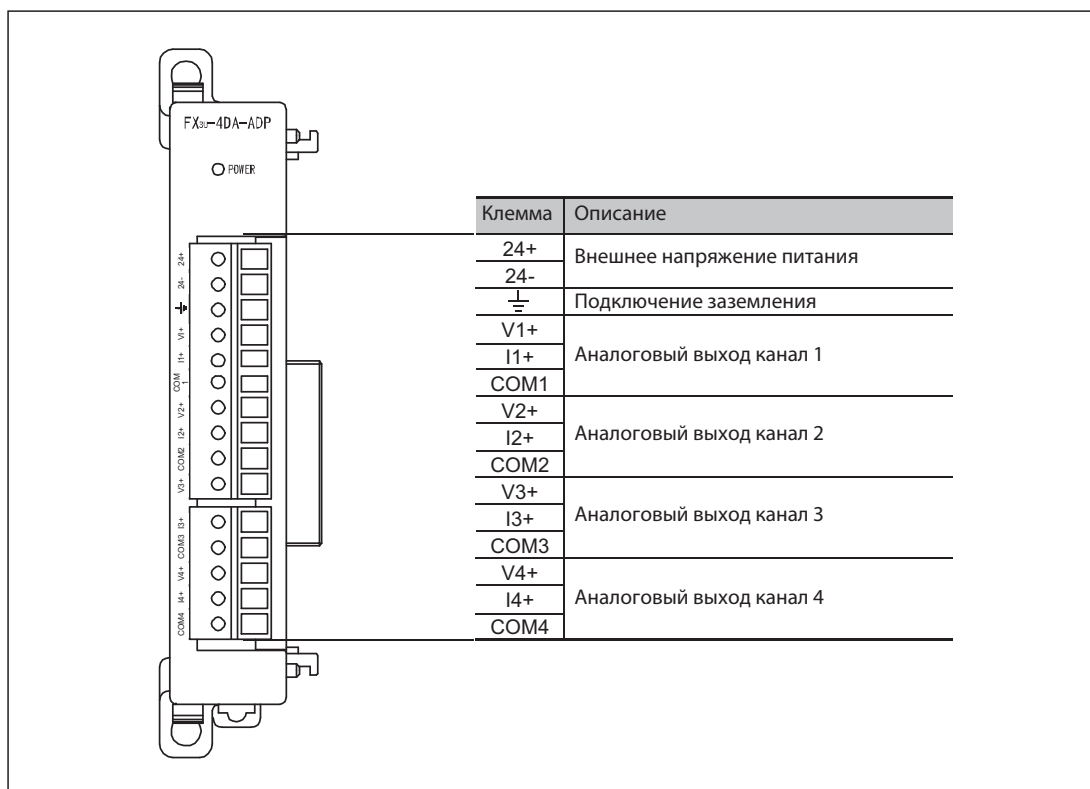


Рис. 7-5: Разводка клемм модуля FX3U-4DA-ADP

7.3.4 Подсоединение напряжения питания

Базовые блоки FX3G и FX3U

Постоянное напряжение 24 В для питания адаптерного модуля FX3U-4DA-ADP подсоединяется к клеммам 24+ и 24-.

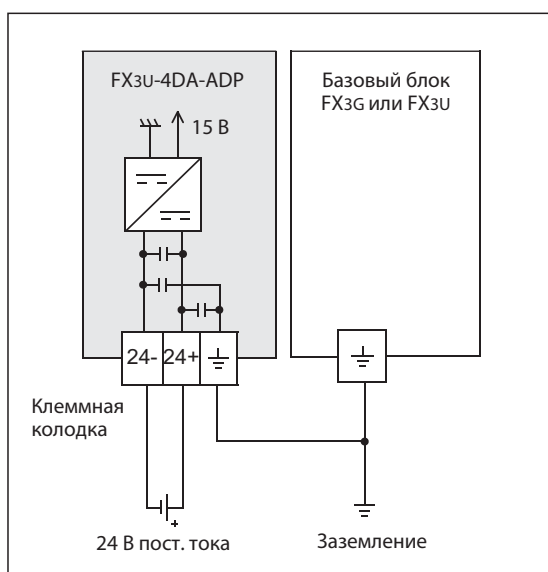
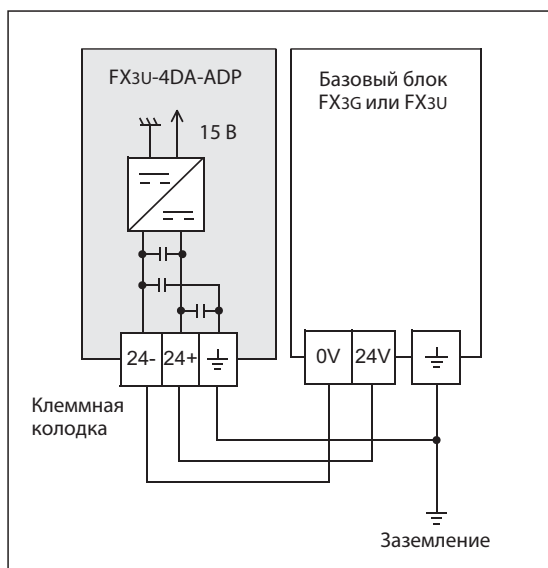


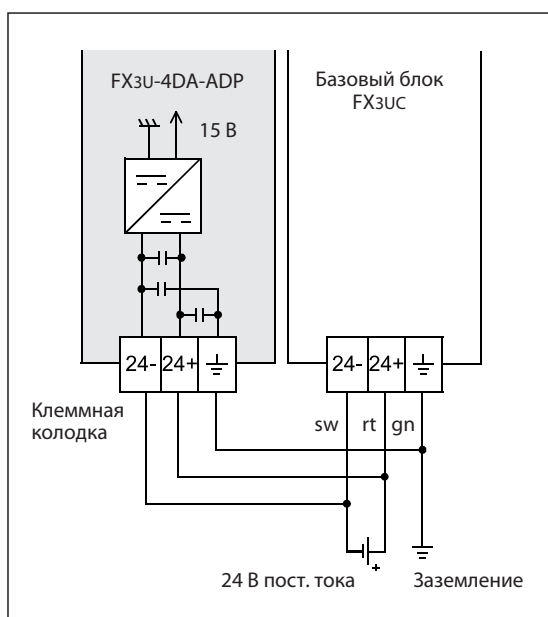
Рис. 7-6: Питание модуля FX3U-4DA-ADP от отдельного источника напряжения

**Рис. 7-7:**

В случае базовых блоков FX3G и FX3U, питаемых переменным напряжением, FX3U-4DA-ADP можно также подключить к источнику управляющего напряжения контроллера.

ЗАМЕЧАНИЕ

Если FX3U-4DA-ADP получает питание от отдельного источника напряжения, то этот источник напряжения должен включаться одновременно с питанием базового блока контроллера или раньше него. Выключать оба напряжения также необходимо одновременно.

Базовые блоки FX3UC**Рис. 7-8:**

В случае базовых блоков FX3UC модуль FX3U-4DA-ADP подключается к тому же источнику питания, что и базовый блок.

ЗАМЕЧАНИЕ

Модуль FX3U-4DA-ADP должен получать питание от того же источника напряжения, что и базовый блок FX3UC.

Заземление

Заземляйте адаптерный модуль FX3U-4DA-ADP вместе с программируемым контроллером. Для этого соедините клемму заземления модуля FX3U-4DA-ADP с клеммой заземления базового блока программируемого контроллера.

Точка подключения должна находиться как можно ближе к программируемому контроллеру и провода для заземления должны быть как можно короче. Максимальное сопротивление заземления не должно превышать 100 Ом.

По-возможности заземляйте программируемый контроллер отдельно от других приборов. Если отдельное заземление невозможно, выполняйте общее заземление в соответствии с центральным примером на следующем рисунке.

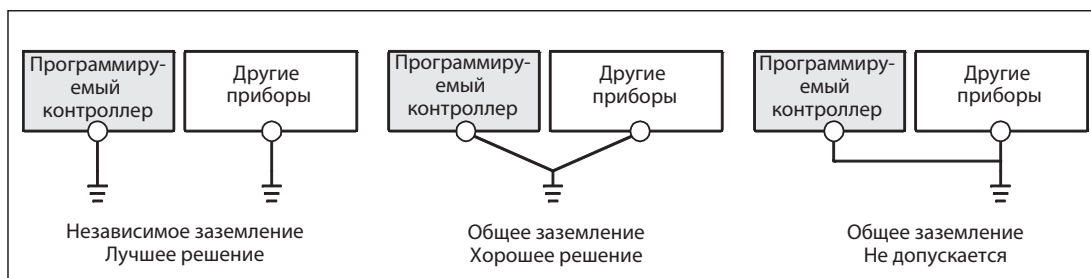


Рис. 7-9: Заземление программируемого контроллера

7.3.5 Подключение аналоговых сигналов

Каждый из четырех каналов модуля FX3U-4DA-ADP может выводить значения тока или напряжения независимо от других каналов. Выбор режима определяется состоянием специальных маркеров (см. раздел 7.4.3) и разводкой выходов.

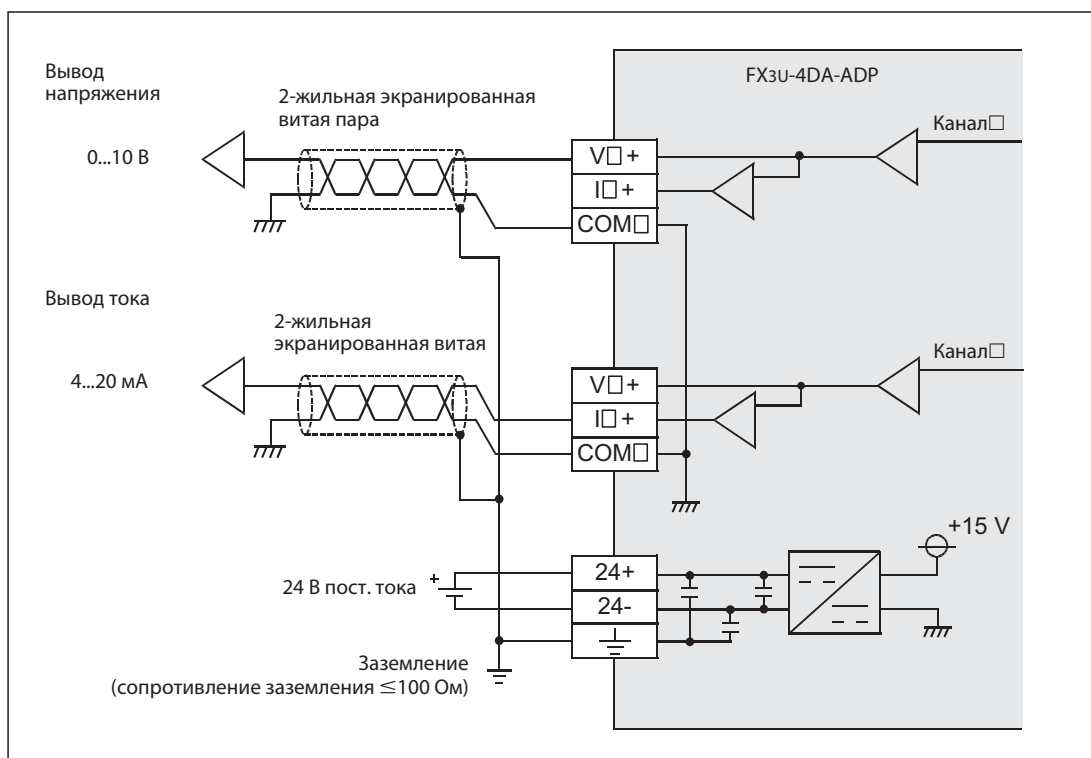


Рис. 7-10: Подключение аналоговых сигналов к аналоговому адаптерному модулю вывода FX3U-4DA-ADP

ЗАМЕЧАНИЯ

"V□+", "I□+" и "COM□" на рис. 7-10 обозначают клеммы для одного канала (например, V1+, I1+ и COM1).

Для подключения аналоговых сигналов используйте экранированные витые кабели. Прокладывайте эти кабели отдельно от кабелей, по которым проходит ток высокого напряжения или, например, высокочастотные сигналы для сервоприводов.

7.4 Программирование

7.4.1 Обмен данными с базовым блоком программируемого контроллера

Цифровые входные величины модуля FX3U-4DA-ADP вносятся базовым блоком в специальные регистры программируемого контроллера, преобразуются аналоговым модулем вывода в аналоговые значения, после чего выводятся на его выходах.

Чтобы настроить режим работы отдельных каналов (вывод сигналов тока или напряжения) и определить, следует ли сохранять или удалять выходные величины при останове программируемого контроллера, применяются специальные маркеры.

Для каждого аналогового адаптерного модуля зарезервированы 10 специальных маркеров и 10 специальных регистров.

Базовые блоки FX3G

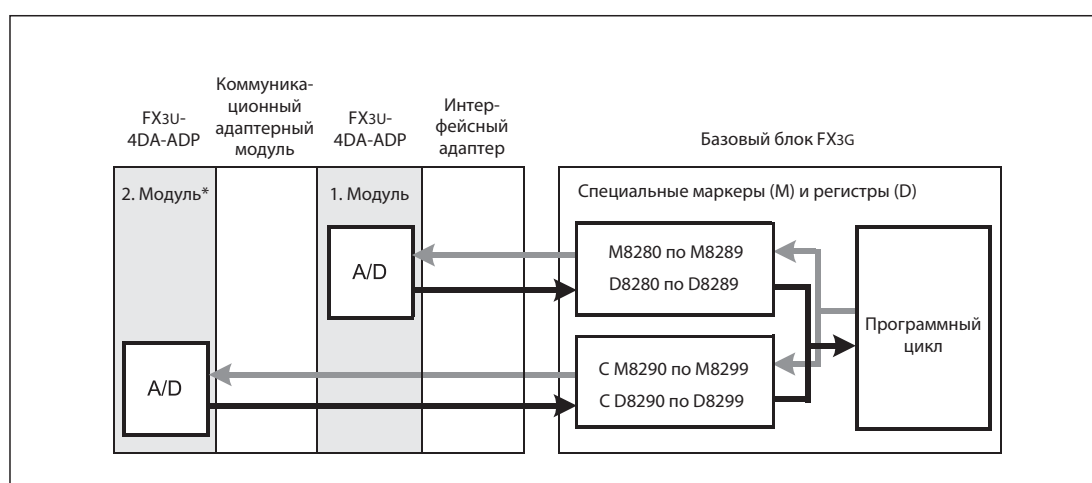


Рис. 7-11: Обмен данными между базовым блоком FX3G и аналоговыми адаптерными модулями

* К базовому блоку FX3G с 14 или 24 входами и выходами можно подключить только один адаптерный модуль.

ЗАМЕЧАНИЕ

К базовому блоку MELSEC серии FX3G с 40 или 60 входами и выходами можно подключить до двух аналоговых адаптерных модулей. Счет начинается с ближайшего подключенного к базовому блоку модуля.

Хотя на рис. 7-11 изображены два одинаковых адаптерных модуля, можно устанавливать и различные адаптерные модули – для аналогового ввода, аналогового вывода и регистрации температуры.

Базовые блоки FX3U и FX3UC

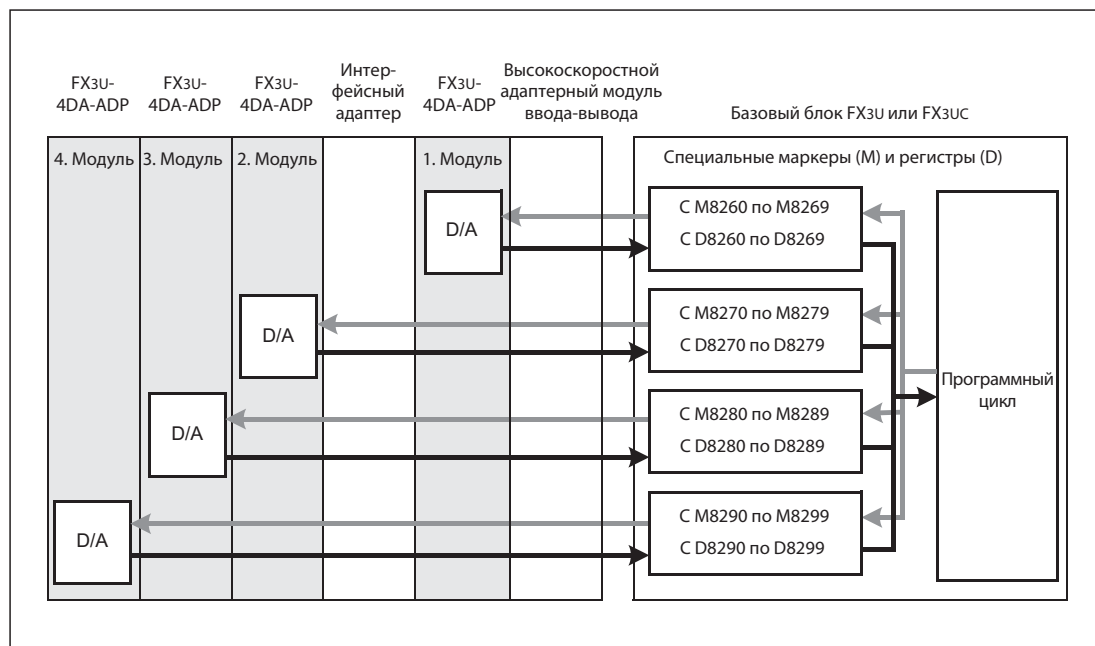


Рис. 7-12: Обмен данными между базовым блоком FX3U или FX3UC и аналоговыми адаптерными модулями

ЗАМЕЧАНИЕ

К базовому блоку серии FX3U или FX3UC можно подключить до 4 аналоговых адаптерных модулей. Счет начинается с ближайшего подключенного к базовому блоку модуля. Хотя на рис. 7-12 изображены четыре одинаковых адаптерных модуля, можно одновременно подключать различные адаптерные модули – для аналогового ввода, аналогового вывода и регистрации температуры, а также адаптер для карты памяти типа CompactFlash.

7.4.2 Обзор специальных маркеров и регистров

В следующих таблицах указаны значения специальных маркеров и регистров в случае модуля FX3U-4DA-ADP. Распределение этих операнд зависит от расположения модулей (последовательности установки).

Базовые блоки FX3G

	2. Адаптерный модуль	1. Адаптерный модуль	Значение	Статус*	Ссылка
Специальные маркеры	M8290	M8280	Режим работы канала 1	Ч/З	Раздел 7.4.3
	M8291	M8281	Режим работы канала 2	Ч/З	
	M8292	M8282	Режим работы канала 3	Ч/З	
	M8293	M8283	Режим работы канала 4	Ч/З	
	M8294	M8284	Выбор "Сохранить данные/Удалить данные" канал 1	Ч/З	Раздел 7.4.4
	M8295	M8285	Выбор "Сохранить данные/Удалить данные" канал 2	Ч/З	
	M8296	M8286	Выбор "Сохранить данные/Удалить данные" канал 3	Ч/З	
	M8297	M8287	Выбор "Сохранить данные/Удалить данные" канал 4	Ч/З	
	M8298	M8288	Не занято (состояние этих специальных маркеров изменять нельзя.)	—	—
M8299	M8289				
Специальные регистры	D8290	D8280	Выходные параметры канала 1	Ч/З	Раздел 7.4.5
	D8291	D8281	Выходные параметры канала 2	Ч/З	
	D8292	D8282	Выходные параметры канала 3	Ч/З	
	D8293	D8283	Выходные параметры канала 4	Ч/З	
	C D8294 по D8297	C D8284 по D8287	Не занято (содержание этих специальных регистров изменять нельзя.)	—	—
	D8298	D8288	Сообщения об ошибках	Ч/З	Раздел 7.4.6
	D8299	D8289	Идентификационный код (2)	Ч	Раздел 7.4.7

Табл. 7-4: Значение и распределение специальных маркеров и регистров для аналогового адаптерного модуля вывода FX3U-4DA-ADP и базовых блоков FX3G

- * R/W: Состояние специального маркера или содержание специального регистра можно считывать и изменять посредством программного цикла.
- R: Состояние специального маркера или содержание специального регистра можно только считывать посредством программного цикла.

Базовые блоки FX3U и FX3UC

	4. Адаптерный модуль	3. Адаптерный модуль	2. Адаптерный модуль	1. Адаптерный модуль	Значение	Статус*	Ссылка
Специальные маркеры	M8290	M8280	M8270	M8260	Режим работы канала 1	Ч/З	Раздел 7.4.3
	M8291	M8281	M8271	M8261	Режим работы канала 2	Ч/З	
	M8292	M8282	M8272	M8262	Режим работы канала 3	Ч/З	
	M8293	M8283	M8273	M8263	Режим работы канала 4	Ч/З	
	M8294	M8284	M8274	M8264	Выбор "Сохранить данные/ Удалить данные" канал 1	Ч/З	Раздел 7.4.4
	M8295	M8285	M8275	M8265	Выбор "Сохранить данные/ Удалить данные" канал 2	Ч/З	
	M8296	M8286	M8276	M8266	Выбор "Сохранить данные/ Удалить данные" канал 3	Ч/З	
	M8297	M8287	M8277	M8267	Выбор "Сохранить данные/ Удалить данные" канал 4	Ч/З	
	M8298	M8288	M8278	M8268	Не занято (состояние этих специальных маркеров изменять нельзя.)	—	—
	M8299	M8289	M8279	M8269			
Специальные регистры	D8290	D8280	D8270	D8260	Выходные параметры канала 1	Ч/З	Раздел 7.4.5
	D8291	D8281	D8271	D8261	Выходные параметры канала 2	Ч/З	
	D8292	D8282	D8272	D8262	Выходные параметры канала 3	Ч/З	
	D8293	D8283	D8273	D8263	Выходные параметры канала 4	Ч/З	
	C D8294 по D8297	C D8284 по D8287	C D8274 по D8277	C D8264 по D8267	Не занято (содержание этих специальных регистров изменять нельзя.)	—	—
	D8298	D8288	D8278	D8268	Сообщения об ошибках	Ч/З	Раздел 7.4.6
	D8299	D8289	D8279	D8269	Идентификационный код (2)	Ч	Раздел 7.4.7

Табл. 7-5: Значение и распределение специальных маркеров и регистров для аналогового адаптерного модуля вывода FX3U-4DA-ADP и базовых блоков FX3U и FX3UC

- * R/W: Состояние специального маркера или содержание специального регистра можно считывать и изменять посредством программного цикла.
R: Состояние специального маркера или содержание специального регистра можно только считывать посредством программного цикла.

7.4.3 Переключение между выводом тока и напряжения

Для каждого выходного канала адаптерного модуля FX3U-4DA-ADP зарезервирован специальный маркер, с помощью которого можно выполнять переключение между выводом тока и напряжения.

Базовые блоки FX3G

2. Адаптерный модуль	1. Адаптерный модуль	Значение	
M8290	M8280	Канал 1	Режим работы (вывод сигналов тока или напряжения) Идентификатор сброшен ("0"): Измерение напряжения Идентификатор установлен ("1"): Вывод сигналов тока
M8291	M8281	Канал 2	
M8292	M8282	Канал 3	
M8293	M8283	Канал 4	

Табл. 7-6: Специальные маркеры базовых блоков FX3G для переключения между выводом сигналов тока и напряжения для модуля FX3U-4DA-ADP

Базовые блоки FX3U и FX3UC

4. Адаптерный модуль	3. Адаптерный модуль	2. Адаптерный модуль	1. Адаптерный модуль	Значение	
M8290	M8280	M8270	M8260	Канал 1	Режим работы (вывод сигналов тока или напряжения) Идентификатор сброшен ("0"): Измерение напряжения Идентификатор установлен ("1"): Вывод сигналов тока
M8291	M8281	M8271	M8261	Канал 2	
M8292	M8282	M8272	M8262	Канал 3	
M8293	M8283	M8273	M8263	Канал 4	

Табл. 7-7: Специальные маркеры базовых блоков FX3U и FX3UC для переключения между выводом сигналов тока и напряжения для модуля FX3U-4DA-ADP

Примеры программ (для FX3U/FX3UC)

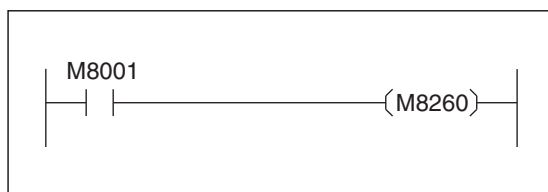


Рис. 7-13: Первый канал модуля FX3U-4DA-ADP, установленного в качестве первого аналогового адаптерного модуля, конфигурируется для вывода напряжения. Идентификатор M8001 всегда равен "0".

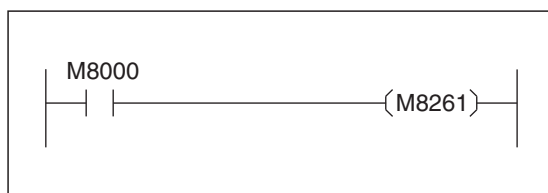


Рис. 7-14: Второй канал модуля FX3U-4DA-ADP, установленного в качестве первого аналогового адаптерного модуля, конфигурируется для вывода тока. Идентификатор M8000 всегда равен "1".

7.4.4 Сохранение/удаление выходных параметров

С помощью специальных маркеров, перечисленных в следующих таблицах, можно выбрать состояние выходов модуля Ц/А-преобразователя при остановленном контроллере. В этом состоянии напряжение питания контроллера хотя и включено, но программный цикл не выполняется.

Базовые блоки FX3G

2. Адаптерный модуль	1. Адаптерный модуль	Значение	
M8294	M8284	Канал 1	Свойства при остановленном контроллере Идентификатор сброшен ("0"): Измерение напряжения Идентификатор установлен ("1"): Удалить данные
M8295	M8285	Канал 2	
M8296	M8286	Канал 3	
M8297	M8287	Канал 4	

Табл. 7-8: Специальные маркеры базовых блоков FX3G для настройки свойств при остановленном контроллере.

Базовые блоки FX3U и FX3UC

4. Адаптерный модуль	3. Адаптерный модуль	2. Адаптерный модуль	1. Адаптерный модуль	Значение	
M8294	M8284	M8274	M8264	Канал 1	Свойства при остановленном контроллере Идентификатор сброшен ("0"): Измерение напряжения Идентификатор установлен ("1"): Удалить данные
M8295	M8285	M8275	M8265	Канал 2	
M8296	M8286	M8276	M8266	Канал 3	
M8297	M8287	M8277	M8267	Канал 4	

Табл. 7-9: Специальные маркеры базовых блоков FX3U и FX3UC для настройки свойств при остановленном контроллере.

● Функция "Сохранить данные"

При останове контроллера продолжается вывод последнего действительного значения. Этим значением является то значение, которое выводилось на этом выходе в момент перехода контроллера из режима ПУСК в режим СТОП. После включения программируемого контроллера до активизации режима ПУСК, при выводе сигналов напряжения выводится значение смещения 0 В или при выводе сигналов тока – значение смещения 4 мА.

● Активизирована функция "Удалить данные"

При останове контроллера на этом канале будет выводиться значение смещения (0 В или 4 мА).

Примеры программ (для FX3U/FX3UC)

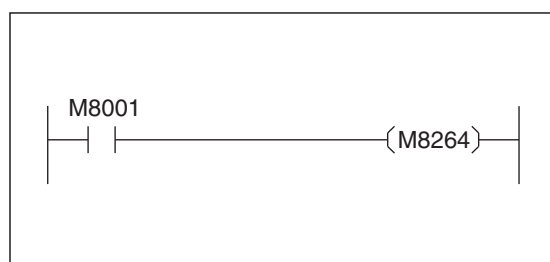


Рис. 7-15:

На первом канале модуля FX3U-4DA-ADP, установленного в качестве первого аналогового адаптерного модуля, последнее действительное аналоговое значение выводится также при останове программируемого контроллера. Идентификатор M8001 всегда равен "0".

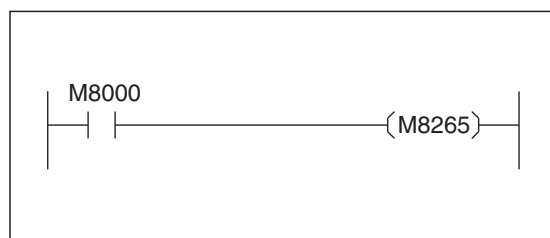


Рис. 7-16:

На втором канале установленного в качестве первого аналогового адаптерного модуля FX3U-4DA-ADP при остановленном контроллере должно выводиться значение смещения. Идентификатор M8000 всегда равен "1".

7.4.5 Выходные параметры

Модуль FX3U-4DA-ADP преобразует в аналоговые значения данные (цифровые значения), которые базовый блок контроллера записал в следующие специальные регистры в виде десятичных значений, и выводит их в виде значений тока или напряжения.

Базовые блоки FX3G

2. Адаптерный модуль	1. Адаптерный модуль	Значение
D8290	D8280	Выходные параметры канала 1
D8291	D8281	Выходные параметры канала 2
D8292	D8282	Выходные параметры канала 3
D8293	D8283	Выходные параметры канала 4

Табл. 7-10: Специальные регистры базовых блоков FX3G для выходных параметров модуля FX3U-4AD-ADP

Базовые блоки FX3U и FX3UC

4. Адаптерный модуль	3. Адаптерный модуль	2. Адаптерный модуль	1. Адаптерный модуль	Значение
D8290	D8280	D8270	D8260	Выходные параметры канала 1
D8291	D8281	D8271	D8261	Выходные параметры канала 2
D8292	D8282	D8272	D8262	Выходные параметры канала 3
D8293	D8283	D8273	D8263	Выходные параметры канала 4

Табл. 7-11: Специальные регистры базовых блоков FX3U и FX3UC для выходных параметров модуля FX3U-4AD-ADP

Пример программы (для FX3U/FX3UC)

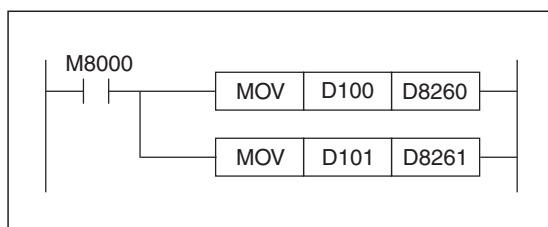


Рис. 7-17:

Содержание регистров данных D100 и D101 выводится на первом или втором канале модуля FX3U-4DA-ADP, установленного в качестве первого аналогового адаптерного модуля, в виде аналоговых сигналов. M8000 всегда равен "1".

Например, в регистры данных D100 и D101 данные могут вноситься при помощи графической панели управления или посредством операторов в программном цикле.

7.4.6 Сообщения об ошибках

В распоряжении каждого аналогового адаптерного модуля имеется специальный регистр с сообщениями об ошибках. В зависимости от возникшей ошибки в этом специальном регистре устанавливается определенный бит. Это позволяет обнаружить в программном цикле ошибку модуля FX3U-4DA-ADP и отреагировать на нее.

Базовые блоки FX3G

2. Адаптерный модуль	1. Адаптерный модуль	Значение
D8298	D8288	Сообщения об ошибках Бит 0: Ошибка диапазона для выходных параметров канала 1 Бит 1: Ошибка диапазона для выходных параметров канала 2 Бит 2: Ошибка диапазона для выходных параметров канала 3 Бит 3: Ошибка диапазона для выходных параметров канала 4 Бит 4: Ошибка EEPROM Бит 5: не заняты Бит 6: Аппаратная ошибка модуля FX3U-4DA-ADP* Биты с 7 по 15: не заняты

Табл. 7-12: Специальные регистры базовых блоков FX3G для индикации ошибок модуля FX3U-4DA-ADP

Базовые блоки FX3U и FX3UC

4. Адаптерный модуль	3. Адаптерный модуль	2. Адаптерный модуль	1. Адаптерный модуль	Значение
D8298	D8288	D8278	D8268	Сообщения об ошибках Бит 0: Ошибка диапазона для выходных параметров канала 1 Бит 1: Ошибка диапазона для выходных параметров канала 2 Бит 2: Ошибка диапазона для выходных параметров канала 3 Бит 3: Ошибка диапазона для выходных параметров канала 4 Бит 4: Ошибка EEPROM Бит 5: не заняты Бит 6: Аппаратная ошибка модуля FX3U-4DA-ADP* Биты с 7 по 15: не заняты

Табл. 7-13: Специальные регистры базовых блоков FX3U и FX3UC для индикации ошибок модуля FX3U-4DA-ADP

* Аппаратная неисправность сигнализируется только модулями FX3U-4DA-ADP, изготовленными после июня 2009-го года. Чтобы эту сигнализацию мог распознавать и базовый блок контроллера, необходимо применять базовые блоки серий FX3U и FX3UC начиная с версии 2.61 или базовые блоки серии FX3G начиная с версии 1.20.

ЗАМЕЧАНИЕ

Подробное описание причин возникновения ошибок и указания по их устранению содержатся в разделе 7.6.

Примеры программ

- Для базовых блоков FX3G, FX3U или FX3UC

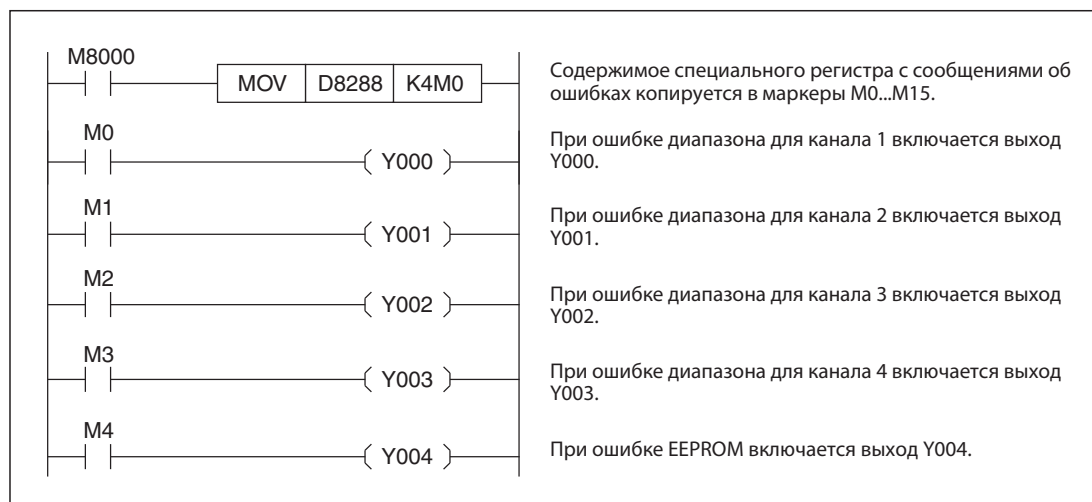


Рис. 7-18: Пример для обработки сообщений об ошибках модуля FX3U-4DA-ADP, установленного в качестве 3-го аналогового адаптерного модуля (1-го модуля в случае FX3G).

- Для базовых блоков FX3U или FX3UC

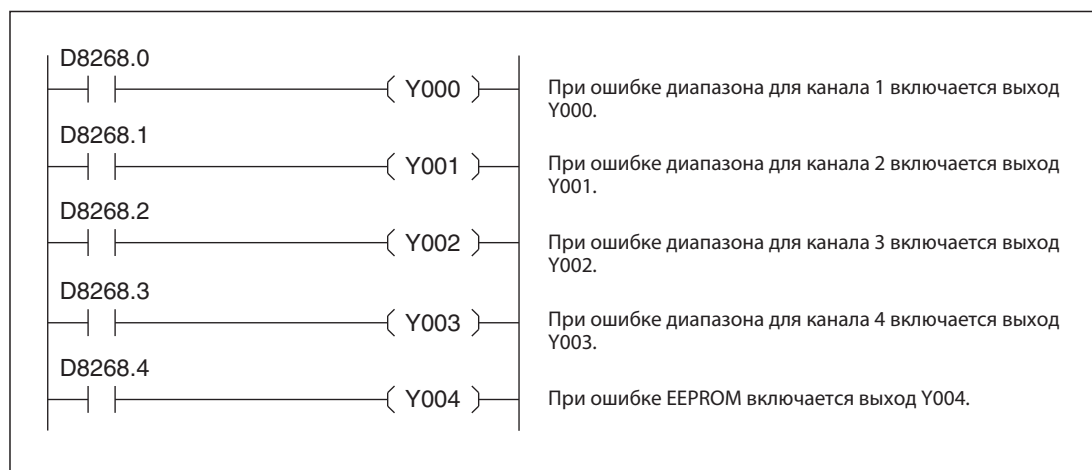


Рис. 7-19: Пример для обработки сообщений об ошибках модуля FX3U-4DA-ADP, установленном в качестве первого аналогового адаптерного модуля

7.4.7

Идентификационный код

Каждый тип адаптерного модуля – в зависимости от позиции установки – вносит в специальный регистр D8269, D8279, D8289 или D8299 (в случае FX3G – в специальные регистры D8289 или D8299) особый код, позволяющий идентифицировать модуль. Для модуля FX3U-4DA-ADP этот код – "2".

Пример программы (для базовых блоков FX3U и FX3UC)

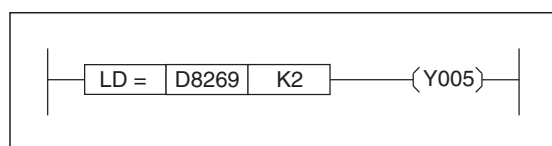


Рис. 7-20: Если в качестве первого аналогового адаптерного модуля установлен FX3U-4DA-ADP, включается выход Y005.

7.4.8 Пример программы для вывода аналогового значения

В этом примере программы адаптерный модуль аналогового вывода FX3U-4DA-ADP установлен в качестве третьего аналогового адаптерного модуля слева от базового блока серии FX3U/FX3UC или в качестве первого аналогового адаптерного модуля слева от базового блока серии FX3G.

На канале 1 адаптерного аналогового модуля вывода выводится значение напряжения, а на канале 2 – значение тока. Выводимые значения сохраняются в регистрах данных D100 (канал 1) и D101 (канал 2). Эти значения могут вноситься в эти регистры данных в другом месте программного цикла – например, посредством операторов регулирования.

Используемые для управления специальные маркеры M8000 и M8001 имеют следующие функции:

- Маркером M8000 всегда является "1".
- Маркером M8001 всегда является "0".

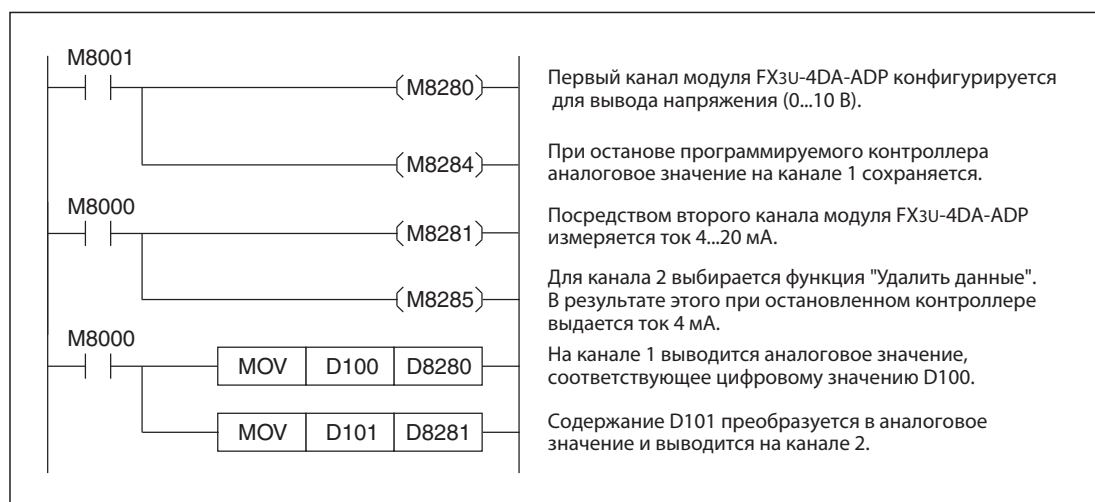


Рис. 7-21: Пример программы для базовых блоков FX3G, FX3U или FX3UC, служащей для конфигурирования каналов 1 и 2 модуля FX3U-4DA-ADP, установленного в качестве 3-го или 1-го аналогового адаптерного модуля.

7.5 Изменение характеристики выхода

Характеристику выхода аналогового адаптерного модуля вывода FX3U-4DA-ADP невозможно изменить путем настройки смещения или приращения. Однако ее можно приспособить к соответствующей задаче с помощью команд в программе. В базовых блоках FX3U или FX3UC для этого имеется команда SCL. В базовом блоке серии FX3G необходимо использовать иные команды.

ЗАМЕЧАНИЯ

Базовые блоки серии FX3G не способны выполнять команду SCL.

Оператор SCL подробно описан в руководство по программированию продуктов MELSEC семейства FX.

7.5.1 Пример изменения характеристики вывода сигнала по напряжению

При выводе напряжения цифровая величина 4000, заданная характеристикой выхода модуля FX3U-4DA-ADP, соответствует значению 10 В. Для вывода напряжения 1 В, как следует из линейной формы графической характеристики, необходимо значение 400, а для вывода 5 В – значение 2000 (см. схему слева на следующем рисунке).

В этом примере с помощью команд программы цифровые входные значения изменяются так, чтобы при значении 0 на выходе выводилось напряжение 1 вольт, а при значении 10000 – напряжение 5 вольт (см. схему справа на следующем рисунке).

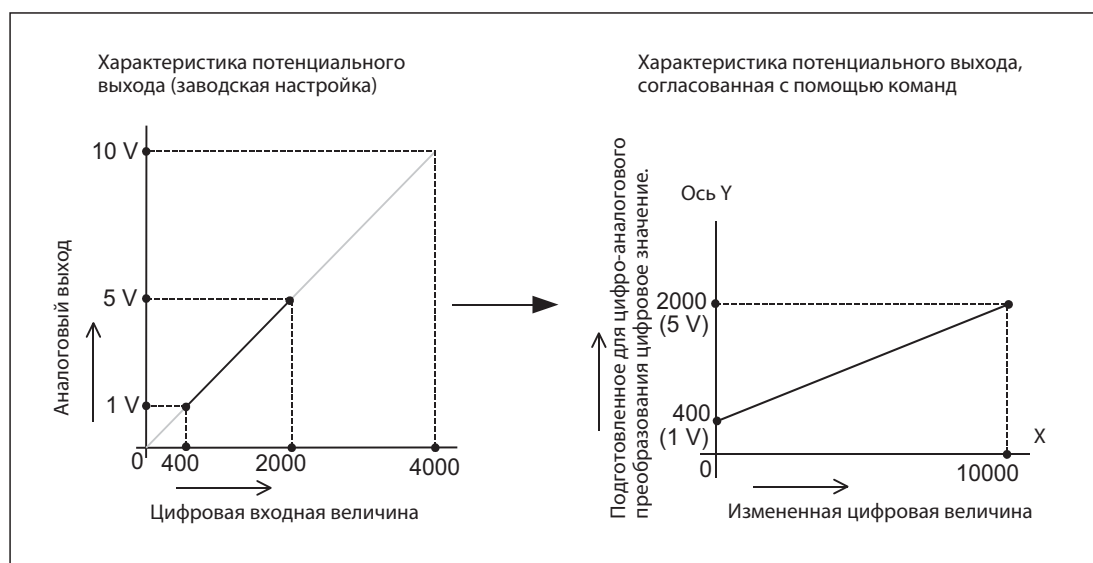


Рис. 7-22: В этом примере с помощью команд программы изменяется начальная точка и крутизна линейной характеристики.

Пример для базовых блоков FX3G

Следующая программа обращается к модулю FX3U-4DA-ADP, установленному слева от базового блока серии FX3G в качестве первого аналогового адаптерного модуля. Выводимое значение сохранено в регистре данных D100.

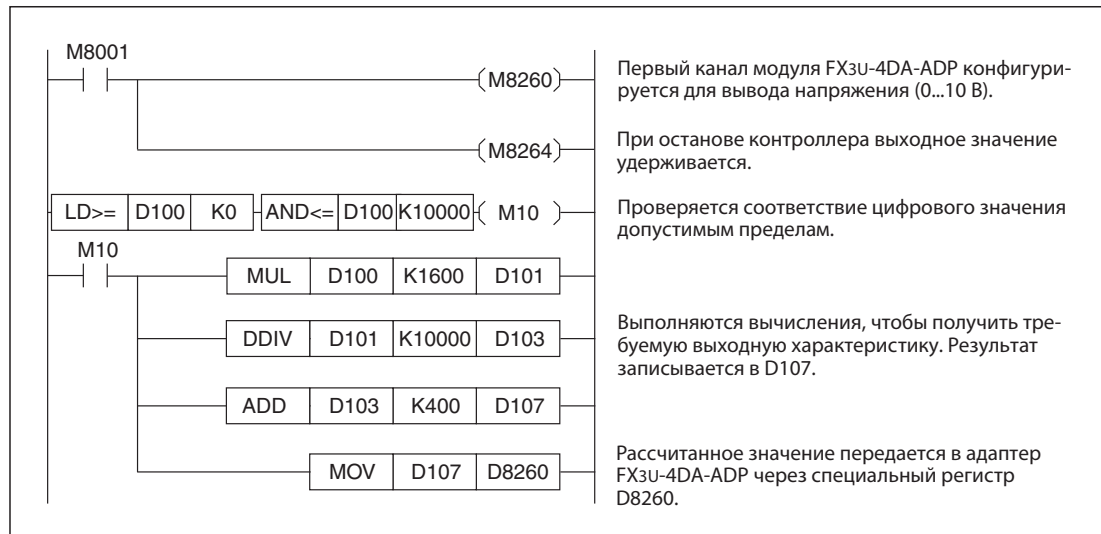


Рис. 7-23: Пример программы для изменения характеристики потенциального выхода

Пример для базовых блоков FX3U или FX3UC (Оператор SCL)

Оператор SCL использует таблицу для определения графической характеристики. В этом примере необходимо указать только два пункта таблицы.

Значение	Операнд	Адрес операнда	Содержание
Количество точек	(S2+)	D50	2
Начальная точка	Координата X	(S2+)+1	D51
	Координата Y	(S2+)+2	D52
Конечная точка	Координата X	(S2+)+3	D53
	Координата Y	(S2+)+4	D54

Табл. 7-14: Таблица координат оператора SCL для данного примера

Посредством следующей программы выполняется обращение к модулю FX3U-4DA-ADP, установленному в качестве первого аналогового адаптерного модуля с левой стороны от базового блока серии FX3U или FX3UC.

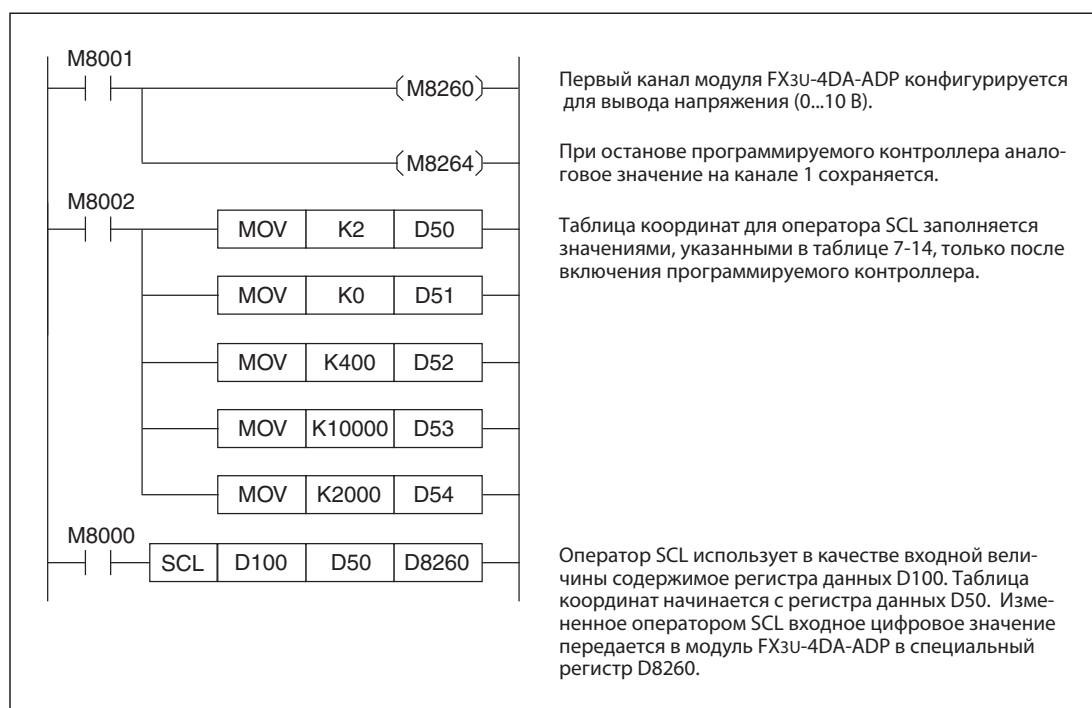


Рис. 7-24: Пример программы для изменения входной характеристики для сигналов напряжения посредством оператора SCL

ЗАМЕЧАНИЕ

Если входное значение оператора SCL выходит за пределы указанного посредством таблицы координат диапазона, при выполнении оператора SCL возникает ошибка обработки данных, устанавливается маркер M8067, и в специальный регистр D8067 заносится код ошибки "6706".

В этом примере ошибка возникает, когда содержание регистра D100 составляет менее 0 и более 10000.

7.6 Диагностика ошибок

Если модуль FX3U-4DA-ADP выводит неверные аналоговые значения или не выводит вообще, требуется выполнение диагностики в следующей последовательности:

- Проверка версии базового блока контроллера
- Проверка разводки
- Проверка специальных маркеров и регистров
- Проверка программы

7.6.1 Проверка версии базового блока контроллера

- FX3G: Можно использовать базовые блоки всех версий.
- FX3U: Можно использовать базовые блоки всех версий.
- FX3UC: Убедитесь в том, что применяется базовый блок версии 1.20 или выше (см. раздел 1.5).

7.6.2 Проверка разводки

Проверьте внешнюю разводку модуля FX3U-4DA-ADP.

Электропитание

Аналоговый модуль вывода FX3U-4DA-ADP должен быть подключен к внешнему источнику питания 24 В пост. тока.

- Проверьте, правильно ли подключено это напряжение (см. раздел 7.3.4).
- Измерьте напряжение. Значение напряжения должно находиться в пределах диапазона от 20.4 до 28.8 В [24 В пост. тока (+20 %, -15 %)].
- При наличии внешнего электропитания на передней панели модуля FX3U-4DA-ADP должен гореть индикатор POWER (ПИТАНИЕ).

Подключение аналоговых сигналов

Для подключения аналоговых сигналов следует использовать только экранированные кабели, в которых обе жилы, подсоединенные к выходу FX3U-4DA-ADP, должны быть скручены между собой. Эти кабели не должны прокладываться вблизи кабелей, по которым проходит высокое напряжение, сильный ток или, например, высокочастотные сигналы для сервоприводов.

7.6.3 Проверка специальных маркеров и регистров

Проверьте настройки для модуля FX3U-4DA-ADP в специальных маркерах и регистрах, а также данные, вносимые в специальные регистры для преобразования.

Режим работы

Убедитесь в том, что для отдельных каналов выбран правильный режим работы (раздел 7.4.3). Для вывода напряжения соответствующий специальный маркер должен быть сброшен ("0"), а для вывода тока – установлен ("1").

Выходные параметры

Адреса специальных регистров, в которые модуль FX3U-4DA-ADP вносит преобразованные им данные, зависят от позиции установки данного модуля и используемого канала (раздел 7.4.5).

Убедитесь в том, что в программе данные передаются в надлежащие регистры.

Сообщения об ошибках

Убедитесь в том, что в специальном регистре с сообщениями об ошибках установлен бит, и благодаря этому ошибка индицируется (см. раздел 7.4.6).

Значения отдельных битов:

- Бит 0: Ошибка диапазона канала 1
- Бит 1: Ошибка диапазона канала 2
- Бит 2: Ошибка диапазона канала 3
- Бит 3: Ошибка диапазона канала 4
- Бит 4: Ошибка EEPROM
- Бит 5: не заняты
- Бит 6: Аппаратная ошибка модуля FX3U-4DA-ADP
- Биты с 7 по 15: не заняты

* Аппаратная неисправность сигнализируется только модулями FX3U-4DA-ADP, изготовленными после июня 2009-го года. Чтобы эту сигнализацию мог распознавать и базовый блок контроллера, необходимо применять базовые блоки серий FX3U и FX3UC начиная с версии 2.61 или базовые блоки серии FX3G начиная с версии 1.20.

● Ошибка диапазона (биты с 0 до 3)

Причина ошибки:

Ошибка диапазона возникает, если значение, переданное для преобразования в аналоговый модуль вывода, выходит за пределы допустимого диапазона от 0 до 4000. В результате этого аналоговое значение выводится неправильно.

Устранение ошибки:

Следите за тем, чтобы выходное цифровое значение не выходило за пределы допустимого диапазона.

● Ошибка EEPROM (бит 4)

Причина ошибки:

Невозможно считать калибровочные данные, внесенные в EEPROM модуля при его изготовлении, или они утеряны.

Устранение ошибки:

Обратитесь в сервисную службу компании Mitsubishi.

● Аппаратная ошибка модуля FX3U-4DA-ADP (бит 6)

Причина ошибки:

Неправильно работает аналоговый модуль вывода FX3U-4DA-ADP.

Устранение ошибки:

Проверьте внешнее питание модуля. Убедитесь также в том, что адаптерный модуль правильно соединен с базовым блоком. Если в ходе проверки данную ошибку не удалось устранить, обратитесь в сервисную службу компании Mitsubishi.

7.6.4 Проверка программы

Убедитесь в том, что для данного адаптерного модуля в программе используются надлежащие специальные регистры и маркеры.

Операнды, в которых сохраняются преобразуемые значения, не должны перезаписываться в каком-либо ином месте программы.

8 FX3U-4DA

8.1 Описание модуля

Аналоговый модуль вывода FX3U-4DA представляет собой специальный модуль, подключаемый с правой стороны базового блока контроллера (см. раздел 1.2.3).

FX3U-4DA можно подключить к следующим базовым блокам контроллера:

Серия FX	Версия	Дата изготовления
FX3G	начиная с версии 1.00 (все приборы, изготовленные с запуска этой серии)	июнь 2008 г.
FX3U	начиная с версии 2.20 (все приборы, изготовленные с запуска этой серии)	май 2005 г.
FX3UC	начиная с версии 1.30	август 2004 г.

Табл. 8-1: Базовые блоки контроллера, сочетаемые со специальным модулем FX3U-4DA

Модуль FX3U-4DA преобразует цифровые значения в аналоговые токовые или потенциальные сигналы и выводит их через четыре собственных выходных канала. Возможен смешанный режим работы, при котором, например, на двух каналах выводится ток, и на двух – напряжение.

Цифровые значения заносятся с помощью базового блока программируемого контроллера в буферную память модуля FX3U-4DA и затем преобразуются аналоговым модулем вывода. Для обмена данными между базовым блоком и специальным модулем можно использовать, например, команды FROM и TO или (в случае базовых блоков FX3U и FX3UC) непосредственное обращение к буферной памяти (см. приложение, раздел A.2).

Особенностью модуля FX3U-4DA является вывод значений из таблицы, которая также хранится в буферной памяти модуля. Благодаря этому могут выводятся сигналы со сложными кривыми, которые могут регулировать разгон и торможение, например, в преобразователях частоты.

Помимо этого модуль FX3U-4DA также обеспечивает следующие функции:

- Вывод установленных пользователем значений напряжения и тока при останове программируемого контроллера.
- Распознавание нижнего и верхнего предельного значения и – на выбор – ограничение выходных сигналов.
- Обнаружение обрыва провода при выводе значений тока
- Автоматическая передача в базовый блок программируемого контроллера сообщений об ошибках, тревог по предельным значениям и т. д. Это позволяет сократить затраты на программирование и время цикла программируемого контроллера.

8.2 Технические характеристики

8.2.1 Электропитание

Технические характеристики	FX3U-4DA	
	Внешнее питание (подключение к клеммной колодке специального модуля)	Напряжение
Ток		160 мА
Внутреннее питание (от базового блока программируемого контроллера)	Напряжение	5 В пост. тока
	Ток	120 мА

Табл. 8-2: Технические характеристики электропитания модуля FX3U-4DA

8.2.2 Рабочие характеристики

Технические характеристики	FX3U-4DA		
	Выход для сигналов напряжения	Выход для сигналов тока	
Количество выходных каналов	4		
Диапазон аналоговых выходных сигналов	-10...+10 В пост. тока Сопротивление нагрузки: 1 кОм...1 МОм	0...+20 мА пост. тока 4...20 мА пост. тока Сопротивление нагрузки: макс. 500 Ом	
Смещение ^①	-10...+9 В ^③	0...+17 мА ^④	
Усиление ^②	-9...+10 В ^③	3...+30 мА ^④	
Цифровое разрешение	16 бит, двоичное (со знаком)	15 бит, двоичное	
Разрешение ^{①②}	0.32 мВ (20 В/64000)	0.63 мкА (20 мА/32000)	
Точность	Температура окружающей среды 25 °C ± 5 °C	$\pm 0.3\%$ (± 60 мВ) на общий диапазон вывода 20 В ^⑤	$\pm 0.3\%$ (± 60 мкА) на общий диапазон вывода 20 мА и диапазон вывода 4...20 мА
	Температура окружающей среды 0...20 °C и 30...55 °C	$\pm 0.5\%$ (± 100 мВ) на общий диапазон вывода 20 В ^⑤	$\pm 0.5\%$ (± 100 мкА) на общий диапазон вывода 20 мА и диапазон вывода 4...20 мА
Время цифро-аналогового преобразования	1 мсек/канал (независимо от количества выбранных каналов)		
Выходная характеристика	см. следующую страницу		
Изоляция	<ul style="list-style-type: none"> ● Посредством оптопары между аналоговой и цифровой частью. ● Посредством трансформатора постоянного тока между аналоговыми выходами и источником питания. ● Без изоляции между аналоговыми каналами. 		
Количество занятых входов и выходов в базовом блоке	8		

Табл. 8-3: Технические характеристики аналогового модуля вывода FX3U-4DA

- ^① Значением смещения является аналоговая величина, выводимая при цифровом значении "0". Установка смещения не изменяет разрешение.
- ^② Значением усиления является аналоговое значение, выводимое в том случае, когда цифровое значение на входе соответствует определенной эталонной величине. Установка усиления не изменяет разрешение.
- ^③ Установка усиления и смещения должна удовлетворять следующим требованиям:
1В \leq (усиление - смещение) \leq 10 В
- ^④ Установка усиления и смещения должна удовлетворять следующие требования:
3 мА \leq (усиление - смещение) \leq 30 мА
- ^⑤ В эти значения учтена поправка в результате колебаний нагрузки.

Выходная характеристика

Для модуля FX3U-4DA можно выбирать между выводом напряжения ($-10\dots+10$ В) и тока ($0\dots20$ мА и $4\dots20$ мА).

Для диапазонов вывода $-10\dots+10$ В и $0\dots20$ мА при помощи настроек в буферной памяти (см. раздел 8.4) можно устанавливать два различных режима вывода. От установленного режима вывода зависит выходная характеристика канала.

● Выход для сигналов напряжения ($-10\dots+10$ В), режимы вывода 0 и 1

– Режим вывода 0

Технические характеристики	Режим вывода 0
Аналоговый выход	Напряжение
Диапазон вывода	$-10\dots+10$ В
Входной диапазон цифровых значений	$-32000\dots+32000$
Настройка смещения и усиления	возможна

Табл. 8-4:

Данные по выходной характеристике для режима вывода 0

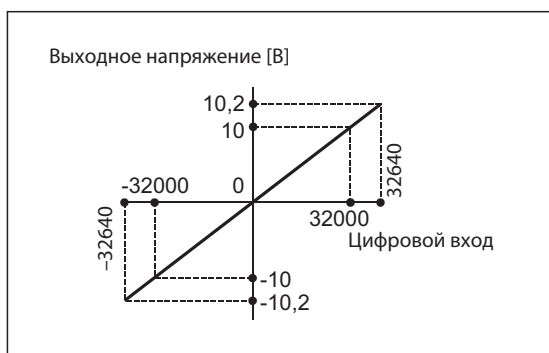


Рис. 8-1:

Выходная характеристика модуля FX3U-4DA в режиме вывода 0

– Режим вывода 1

В режиме 1 напряжение выводится непосредственно в милливольтках (например, цифровое значение 5000 \rightarrow +5 В). Настройка смещения и усиления невозможна.

Технические характеристики	Режим вывода 1
Аналоговый выход	Напряжение
Диапазон вывода	$-10\dots+10$ В
Входной диапазон цифровых значений	$-10000\dots+10000$
Настройка смещения и усиления	невозможна

Табл. 8-5:

Данные по выходной характеристике для режима вывода 1

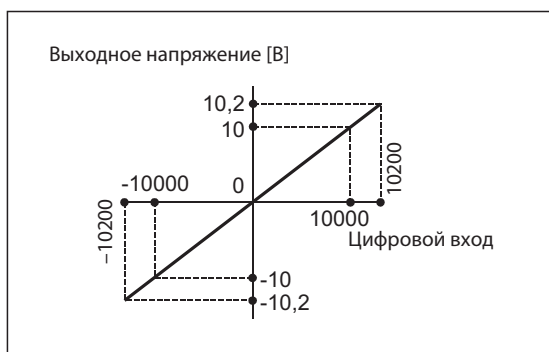


Рис. 8-2:

Выходная характеристика модуля FX3U-4DA в режиме вывода 1

● Выход для сигналов тока (0...20 мА), режимы вывода 2 и 4

– Режим вывода 2

Технические характеристики	Режим вывода 2
Аналоговый выход	Ток
Диапазон вывода	0...20 мА
Входной диапазон цифровых значений	0...32000
Настройка смещения и усиления	возможна

Табл. 8-6:

Данные по выходной характеристике для режима вывода 2

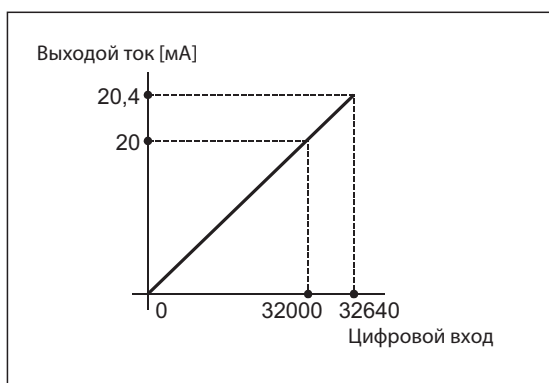


Рис. 8-3:

Выходная характеристика модуля FX3U-4DA в режиме вывода 2

– Режим вывода 4

В режиме 4 ток выводится непосредственно в микроамперах (например, цифровое значение 4000 → 4 мА). Настройка смещения и усиления невозможна.

Технические характеристики	Режим вывода 4
Аналоговый выход	Ток
Диапазон вывода	0...20 мА
Входной диапазон цифровых значений	0...20000
Настройка смещения и усиления	невозможна

Табл. 8-7:

Данные по выходной характеристике для режима вывода 4

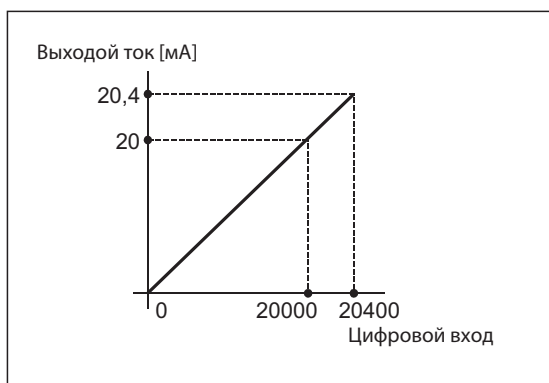


Рис. 8-4:

Выходная характеристика модуля FX3U-4DA в режиме вывода 4

● Выход для сигналов тока (4...20 мА), режим вывода 3

Технические характеристики	Режим вывода 3
Аналоговый выход	Ток
Диапазон вывода	4...20 мА
Входной диапазон цифровых значений	0...32000
Настройка смещения и усиления	возможна

Табл. 8-8:

Данные по выходной характеристике для режима вывода 3

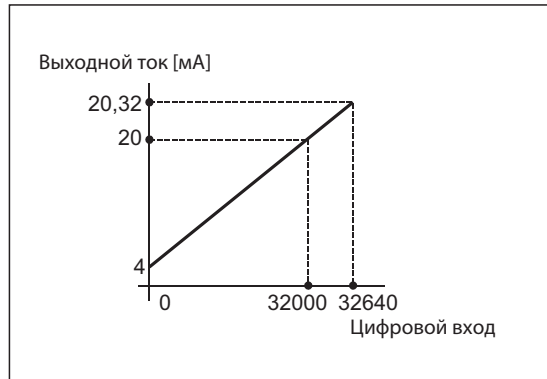


Рис. 8-5:

Выходная характеристика модуля FX3U-4DA в режиме вывода 3

8.3 Подсоединение

8.3.1 Инструкции по технике безопасности



ОПАСНО:

- *Перед выполнением любых работ с программируемым контроллером отключите напряжение питания.*
- *Перед включением напряжения или вводом программируемого контроллера в эксплуатацию обязательно установите на прежнее место входящую в комплект поставки контактную защиту для клеммных колодок.*



ВНИМАНИЕ:

- *Подключите внешний источник постоянного напряжения для питания модуля к предусмотренным клеммам. Если к клеммам аналоговых входных сигналов или к клеммам внешнего питания будет подключено переменное напряжение, то это может привести к повреждению модуля.*
- *Не подключайте ничего к клеммам, обозначенным символом "•".*
- *Не прокладывайте сигнальные линии вблизи сетей электропитания или высоковольтных линий либо линий, по которым проходит напряжение нагрузки. Минимальное расстояние до этих линий составляет 100 мм. При несоблюдении данного требования могут возникнуть неисправности и сбои в работе оборудования.*
- *Заземляйте программируемый контроллер и экран сигнальных линий от общей точки вблизи программируемого контроллера, однако отдельно от линий высокого напряжения.*
- *При выполнении монтажа проводов следите за тем, чтобы остатки проводов через вентиляционные отверстия не попадали в модуль. Впоследствии это может вызвать короткое замыкание, повреждение модуля или неправильную его работу.*

8.3.2 Подсоединение к винтовым клеммам

Для подключения напряжения питания и входных сигналов используйте стандартные кольцевые или вилочные кабельные наконечники для винтов М3.

Затягивайте винты клемм с усилием 0.5–0.8 Нм.

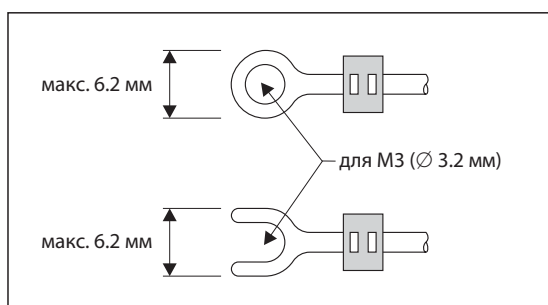


Рис. 8-6:

Кольцевой (сверху) и вилочный кабельные наконечники для винтов М3

8.3.3 Разводка клемм

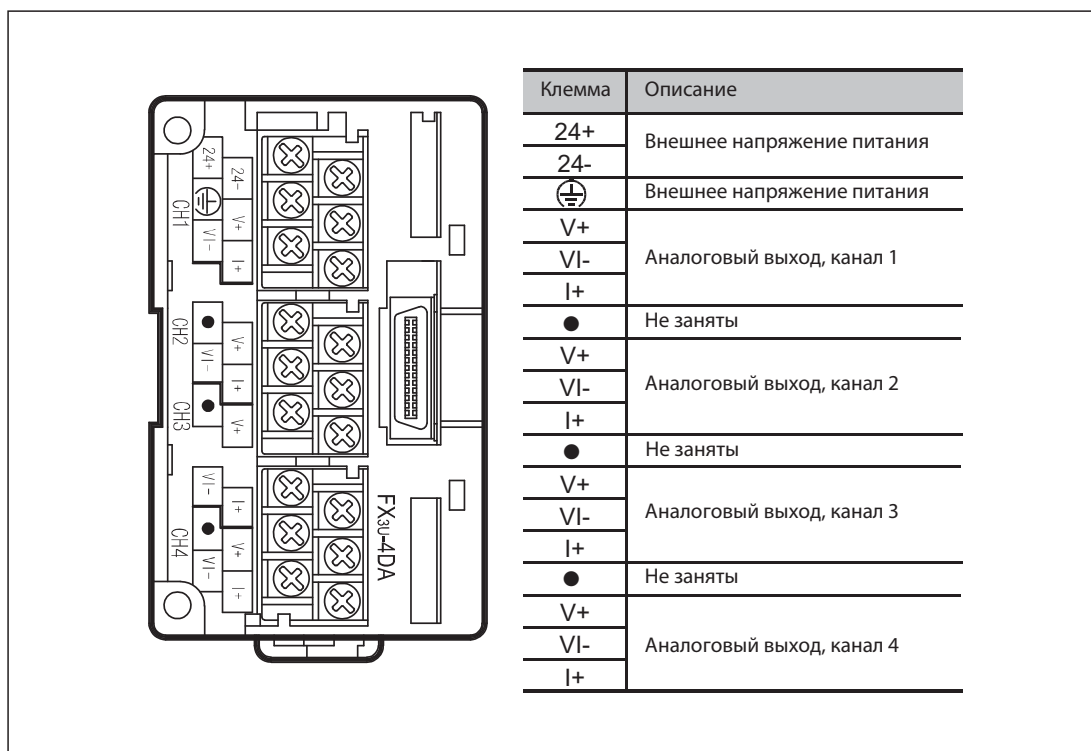


Рис. 8-7: Разводка клемм модуля FX3U-4DA

ЗАМЕЧАНИЕ

Не подключайте ничего к трем клеммам, обозначенным символом "●".

8.3.4 Подсоединение напряжения питания

Постоянное напряжение 24 В для питания аналогового модуля вывода FX3U-4DA подсоединяется к клеммам 24+ и 24-. На двух следующих иллюстрациях показаны примеры подключения базового блока FX3G или FX3U к источнику управляющего напряжения.

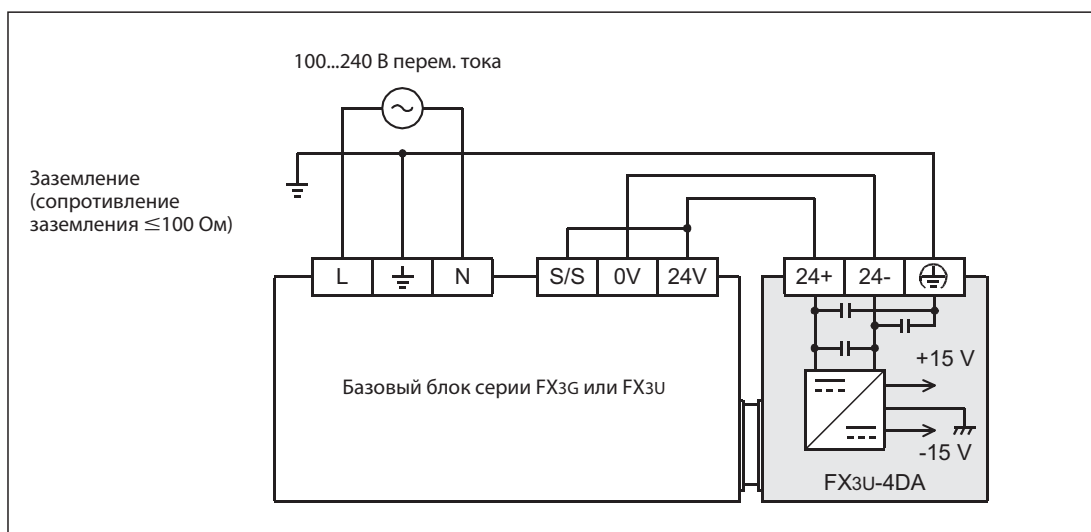


Рис. 8-8: Питание через базовый блок программируемого контроллера, сконфигурированного под датчики, коммутирующие минус (разъем "S/S" соединен с разъемом "24 V".)

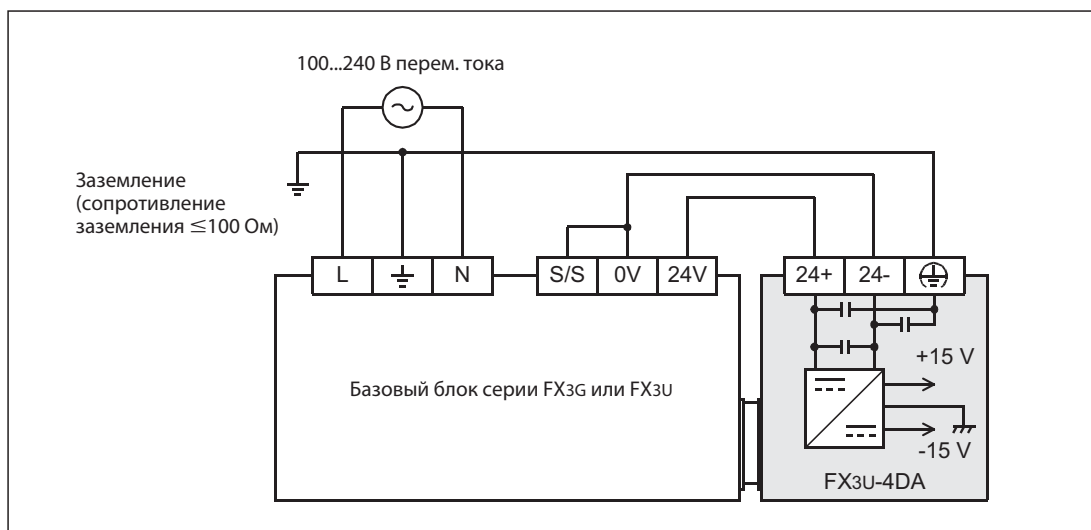


Рис. 8-9: Питание через базовый блок программируемого контроллера, сконфигурированного под датчики, коммутирующие плюс (разъем "S/S" соединен с разъемом "0 V".)

ЗАМЕЧАНИЕ

При питании модулей от источника сервисного напряжения рассчитайте общее потребление тока и проверьте, сможет ли источник сервисного напряжения обеспечить этот ток.

Заземление

Заземляйте аналоговый модуль ввода FX3U-4DA вместе с программируемым контроллером. Для этого соедините клемму заземления модуля FX3U-4DA с клеммой заземления базового блока программируемого контроллера.

Точка подключения должна находиться как можно ближе к программируемому контроллеру и провода для заземления должны быть как можно короче. Используйте кабели с поперечным сечением не менее 2 мм^2 . Максимальное сопротивление заземления не должно превышать 100 Ohm .

По возможности заземляйте программируемый контроллер отдельно от других устройств. Если отдельное заземление невозможно, выполняйте общее заземление в соответствии с центральным примером на следующем рисунке.

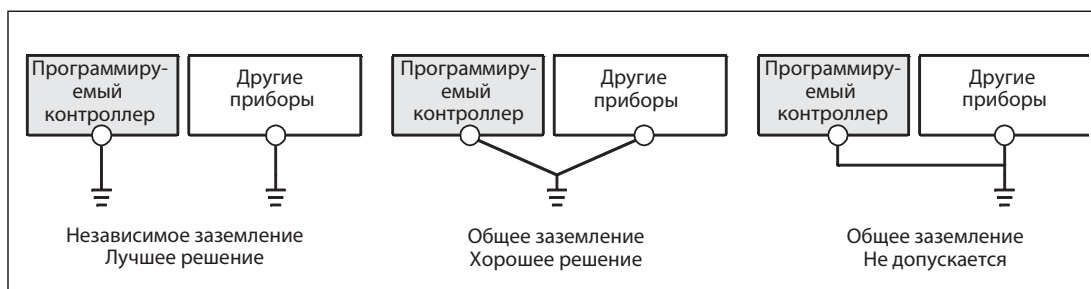


Рис. 8-10: Заземление программируемого контроллера

8.3.5 Подключение аналоговых сигналов

Каждый из четырех каналов модуля FX3U-4DA может выводить ток или напряжение независимо от других каналов. Выбор определяется режимом вывода (см. раздел 8.4.2) и разводкой входов.

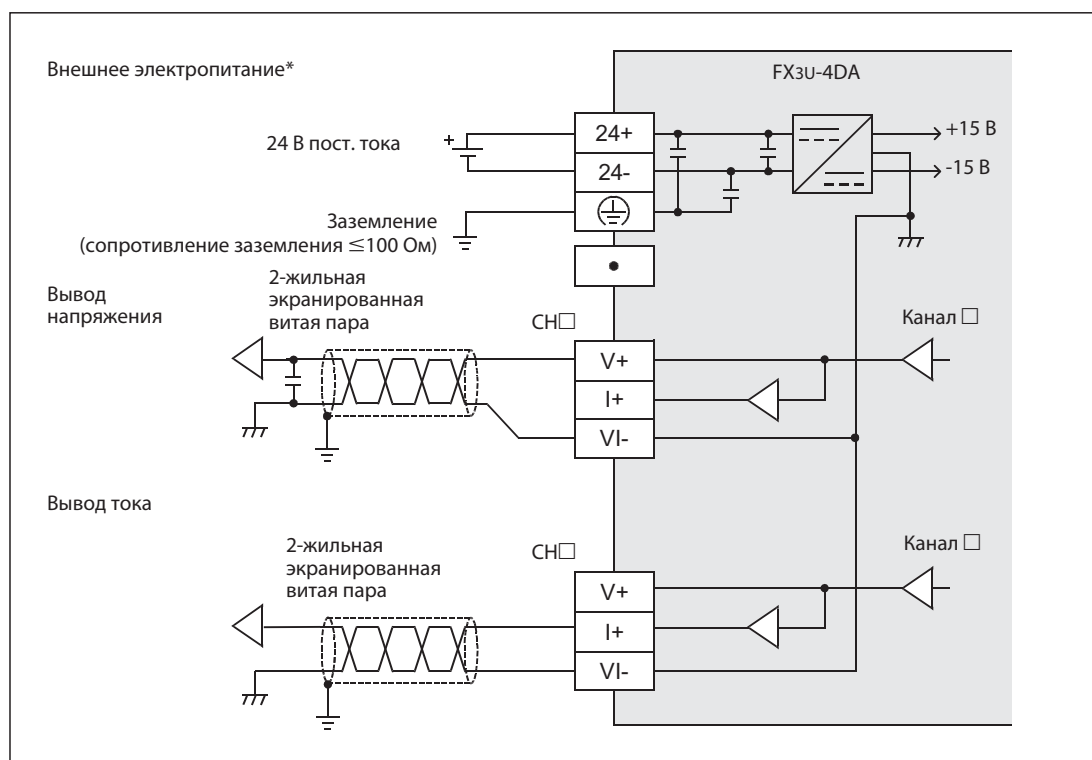


Рис. 8-11: Подключение аналоговых сигналов к аналоговому модулю вывода FX3U-4DA

* В базовых блоках FX3G или FX3U с переменным напряжением питания специальный модуль может запитываться от источника сервисного напряжения.

ЗАМЕЧАНИЯ

Знак "□" на предыдущем рисунке обозначает номер канала.

Не подключайте ничего к клеммам, обозначенным символом "•".

Для подключения аналоговых сигналов используйте экранированные витые кабели. Прокладывайте эти кабели отдельно от кабелей, по которым проходит ток высокого напряжения или, например, высокочастотные сигналы.

Заземляйте экран сигнальных линий на точке вблизи потребителя.

Если при выводе напряжения через внешнюю разводку поступает шумовое или пульсирующее напряжение, то в качестве контрмеры можно на конце сигнальной линии параллельно к нагрузке подключить конденсатор (0.1 μF/25...0.47 μF/25 В) (см. рис. 8-11).

8.4 Буферная память

В аналоговом модуле вывода FX3U-4DA предусмотрен диапазон памяти, в котором базовым блоком, выполняется, например, промежуточное хранение – буферизация – цифровых значений, прежде чем они будут доступны на выходах модуля FX3U-4DA в качестве аналоговых сигналов. Эта буферная память состоит из 3099 отдельных ячеек памяти. В каждом из адресов буферной памяти может храниться 16 бит информации.

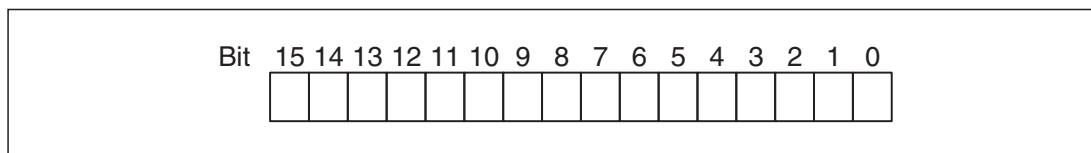


Рис. 8-12: Назначение отдельных битов по адресу буферной памяти

Обращаться к буферной памяти в модуле FX3U-4DA может не только аналоговый модель вывода, но и базовый блок, который, например, заносит туда настройки для работы аналогового модуля ввода.

Для обмена данными между базовым блоком контроллера и модулем FX3U-4DA можно использовать команды FROM и TO или (в случае базовых блоков FX3U и FX3UC) непосредственный доступ к буферной памяти. При прямом доступе адрес буферной памяти указывается в прикладных операторах непосредственно как конечные или исходные данные в форме U□\G□. (Например, U1\G2, для доступа ко второй ячейке буферной памяти в специальном модуле с адресом 1.) Это упрощает программирование и позволяет более наглядно оформлять программы.

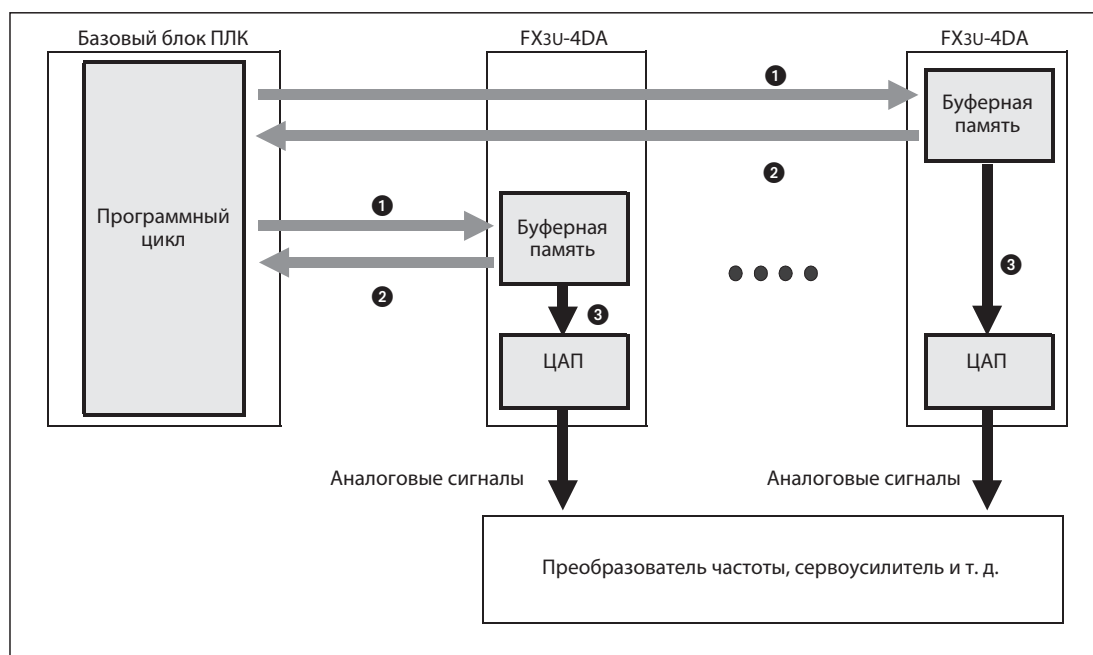


Рис. 8-13: Принцип обмена данными между базовым блоком программируемого контроллера и специальными модулями

- ① В буферную память данные могут передаваться с помощью оператора TO или при прямом доступе специального модуля.
- ② Для считывания данных из буферной памяти можно использовать оператор FROM или прямой доступ специального модуля.
- ③ Цифровые значения

8.4.1 Структура буферной памяти

В следующей таблице показано распределение отдельных адресов буферной памяти. Адреса указываются в десятичном виде. Шестнадцатеричные значения отличаются добавлением символа "H" (на пример, 0080H).

Адрес памяти	Значение	Диапазон значений	По умолчанию ^①	Тип данных	Ссылка	
0	Режимы вывода для каналов с 1 по 4	Каждая группа с 4 битами может принимать значения от 0 до 4 и Fh	0000H	Шестнадцатеричный	Раздел 8.4.2	
1	Выходные параметры	Зависит от установленного режима вывода	0	Десятичный	Раздел 8.4.3	
2						Канал 1
3						Канал 2
4						Канал 3
5	Свойства выходов при остановке контроллера	Каждая группа с 4 битами может принимать значения от 0 до 2	0000H	Шестнадцатеричный	Раздел 8.4.4	
6	Статус выходов	Каждая группа с 4 битами может принимать значения 0 или 1	0000H	Шестнадцатеричный	Раздел 8.4.5	
7 и 8	не заняты	—	—	—	—	
9	Прием настроек смещения и усиления С помощью битов с 0 по 3 выбирается канал, для которого в качестве входной характеристики должны быть приняты настройки усиления и смещения. После этой процедуры содержимое этого адреса автоматически изменяется на "0000H".	0000H...000Fh	0000H	Шестнадцатеричный	Раздел 8.4.6	
10	Значение смещения [мВ/мкА] (для приема настройки должен быть установлен бит по адресу 9)	Зависит от установленного режима вывода	Зависит от установленного режима вывода	Десятичный	Раздел 8.4.7	
11						Канал 1
12						Канал 2
13						Канал 3
14	Значение усиления [мВ/мкА] (для приема настройки должен быть установлен бит по адресу 9)	Зависит от установленного режима вывода	Зависит от установленного режима вывода	Десятичный	Раздел 8.4.7	
15						Канал 1
16						Канал 2
17						Канал 3
18	не заняты	—	—	—	—	
19	Блокировка изменения параметров	Разрешение измерений: 3030 Запрет измерений: любое значение, кроме 3030	3030	Десятичный	Раздел 8.4.8	
20	Инициализация Если в эту ячейку буферной памяти заносится значение "1", выполняется инициализация модуля. После инициализации содержимое этого адреса автоматически изменяется на "0".	0 или 1	0	Десятичный	Раздел 8.4.9	
21 ... 27	не заняты	—	—	—	—	
28	Обнаружение обрыва провода (только при выводе значений тока)	—	0000H	Шестнадцатеричный	Раздел 8.4.10	
29	Сообщения об ошибках	—	0000H	Шестнадцатеричный	Раздел 8.4.11	

Табл. 8-9: Распределение буферной памяти для аналогового модуля ввода FX3U-4DA (1)

^① Значения в серых ячейках таблицы вносятся в EEPROM модуля FX3U-4DA и сохраняются даже при отключении питания.

Адрес памяти	Значение	Диапазон значений	По умолчанию ^①	Тип данных	Ссылка	
30	Идентификационный код (3030)	—	3030	Десятичный	Раздел 8.4.12	
31	не заняты	—	—	—	—	
32	Значение, выводимое на аналоговом выходе при останове программируемого контроллера. (Только если по адресу в памяти 5 этот режим для соответствующего канала активизирован значением "2".)	Канал 1	Зависит от установленного режима вывода	0	Десятичный	Раздел 8.4.13
33		Канал 2				
34		Канал 3				
35		Канал 4				
36 и 37	не заняты	—	—	—	—	
38	Режим распознавания предельного значения	Каждая группа с 4 битами может принимать значения от 0 до 2	0000H	Шестнадцатеричный	Раздел 8.4.14	
39	Статус распознавания предельных значений (Обнаруженные выходы за предельные значения)	0000H...00FFH	0000H		Раздел 8.4.15	
40	Сброс распознанных превышений предельных значений	0000H...0003H	0000H		Раздел 8.4.16	
41	Устанавливаемое пользователем нижнее предельное значение	Канал 1	Зависит от установленного режима вывода	-32640	Десятичный	Раздел 8.4.17
42		Канал 2				
43		Канал 3				
44		Канал 4				
45	Устанавливаемое пользователем верхнее предельное значение	Канал 1	Зависит от установленного режима вывода	32640	Десятичный	Раздел 8.4.17
46		Канал 2				
47		Канал 3				
48		Канал 4				
49	не заняты	—	—	—	—	
50	Корректировка сопротивления нагрузки (Только при выводе напряжения)	Каждая группа с 4 битами может принимать значения 0 или 1	0000H	Шестнадцатеричный	Раздел 8.4.18	
51	Сопротивление нагрузки [Ом]	Канал 1	1000...30000	30000		Десятичный
52		Канал 2				
53		Канал 3				
54		Канал 4				
55...59	не заняты	—	—	—	—	
60	Активизация автоматической передачи сообщений о статусе	0000H...0007H	0000H	Шестнадцатеричный	Раздел 8.4.19	
61	Адресат для автоматической передачи сообщений об ошибках (адрес памяти 29). (действительно только в том случае, если по адресу 60 бит 0 = 1)	от 0 до 7999 (по адресам с 61 по 63 должны вноситься различные значения)	200 (D200)	Десятичный	Раздел 8.4.20	
62	Адресат автоматической передачи статуса при превышении верхнего/нижнего установленного пользователем предельного значения (адр. 39). (действительно только в том случае, если по адресу 60 бит 1 = 1)		201 (D201)		Раздел 8.4.21	
63	Адресат для автоматической передачи статуса обнаружения обрыва провода (адр. 28). (действительно только в том случае, если по адресу 60 бит 2 = 1)		202 (D202)		Раздел 8.4.22	
64...79	не заняты	—	—	—	—	

Табл. 8-10: Распределение буферной памяти для аналогового модуля ввода FX3U-4DA (2)

① Значения в серых ячейках таблицы вносятся в EEPROM модуля FX3U-4DA и сохраняются даже при отключении питания.

Адрес памяти	Значение	Диапазон значений	По умолчанию ^①	Тип данных	Ссылка	
80	Остановить/начать вывод значений из таблицы	Каждая группа с 4 битами может принимать значения 0 или 1	0000H	Шестнадцатеричный	Раздел 8.5.3	
81	Выводимый набор данных	1...10	1	Десятичный		
82						Канал 1
83						Канал 2
84						Канал 3
85	Информация о том, насколько часто должен выводиться набор данных	0...32767	0	Десятичный		
86						Канал 1
87						Канал 2
88					Канал 3	
89	Индикация, что вывод данных из таблицы завершен	Каждая группа с 4 битами может принимать значения 0 или 1	0000H	Шестнадцатеричный		
90	Код ошибки при выводе значений из таблицы	—	0	Десятичный	Раздел 8.5.4	
91	Адрес операнда или буферной памяти, содержащий неверные данные	—	0			
92...97	не заняты	—	—	—	—	
98	Первый операнд контроллера, содержащий значения из таблицы	0...32767	1000	Десятичный	Раздел 8.5.2	
99	Переслать таблицу из базового блока программируемого контроллера в модуль FX3U-4DA	см. раздел 8.5.2	0000H	Шестнадцатеричный		
100...398	1. набор данных в таблице	—	0	Десятичный	Раздел 8.5	
399	не заняты	—	—	—		
400...698	2. набор данных в таблице	—	0	Десятичный	Раздел 8.5	
699	не заняты	—	—	—		
700...998	3. набор данных в таблице	—	0	Десятичный	Раздел 8.5	
999	не заняты	—	—	—		
1000...1298	4. набор данных в таблице	—	0	Десятичный	Раздел 8.5	
1299	не заняты	—	—	—		
1300...1598	5. набор данных в таблице	—	0	Десятичный	Раздел 8.5	
1599	не заняты	—	—	—		
1600...1898	6. набор данных в таблице	—	0	Десятичный	Раздел 8.5	
1899	не заняты	—	—	—		
1900...2198	7. набор данных в таблице	—	0	Десятичный	Раздел 8.5	
2199	не заняты	—	—	—		
2200...2498	8. набор данных в таблице	—	0	Десятичный	Раздел 8.5	
2499	не заняты	—	—	—		
2500...2798	9. набор данных в таблице	—	0	Десятичный	Раздел 8.5	
2799	не заняты	—	—	—		
2800...3098	10. набор данных в таблице	—	0	Десятичный	Раздел 8.5	
3098	не заняты	—	—	—		

Табл. 8-11: Распределение буферной памяти для аналогового модуля ввода FX3U-4DA (3)

8.4.2 Адрес 0: Режимы вывода для каналов с 1 по 4

Для каждого из четырех выходных каналов модуля FX3U-4DA по адресу в буферной памяти 0 выделены 4 бита для настройки режима вывода. Подробное описание режимов вывода содержится в разделе 8.2.2.

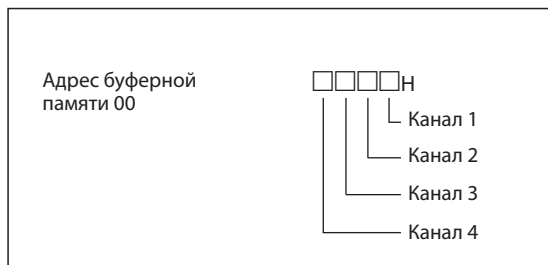


Рис. 8-14:
Назначение 4-битовых групп отдельным каналам

Каждая группа из 4 битов может принимать значения от 0 до 4, а также значение Fh.

Настройка (режим вывода)	Описание	Аналоговые выходные значения	Цифровые входные значения
0	Вывод напряжения	-10...+10 В	-32000...+32000
1	Вывод напряжения (непосредственный вывод в милливольтмах)*		-10000...+10000
2	Вывод тока	0...20 мА	0...32000
3		4...20 мА	0...32000
4	Вывод тока (непосредственный вывод в микроамперах)*	0...20 мА	0...20000
от 5 до E	Эти настройки нельзя использовать	—	—
F	Деактивация канала	—	—

Табл. 8-12: Выбор режима вывода путем настройки адреса буферной памяти 0

* В режимах с непосредственным выводом настройка смещения и усиления невозможна.

Пример настройки

F031h: Режим вывода 1 для канала 1, режим вывода 3 для канала 2, режим вывода 0 для канала 3 и канал 4 деактивирован.

ЗАМЕЧАНИЯ

При изменении режима вывод аналоговых значений останавливается и по адресу 6 в буферной памяти (статус выходов) автоматически вносится значение "0000h".

После того, как изменение режима завершено, по адресу 6 буферной памяти вносится значение "1111h" и вывод аналоговых значений будет продолжен.

Для изменения режимов вывода модулю FX3U-4DA требуется около 5 секунд. Поэтому после измерения режима вывода следует выждать не менее 5 секунд до передачи в буферную память остальных данных.

Настройка FFFFh (все каналы деактивированы) не допускается.

ЗАМЕЧАНИЕ

При изменении режимов вывода в следующие адреса буферной памяти в соответствии с выбранным режимом выхода вносится заданное значение (инициализировано):

- адр. 5: Свойства выходов при останове программируемого контроллера
- адреса с 10 по 13: Значения смещения
- адреса с 14 по 17: Значения усиления
- адр. 28: Обнаружение обрыва провода
- адреса с 32 по 35: Значения, выводимые при останове программируемого контроллера
- адр. 38: Режим распознавания предельных значений
- адреса с 41 по 44: нижние предельные значения,
- адреса с 45 по 48: верхние предельные значения
- адр. 50: Корректировка сопротивления нагрузки

По адресам памяти 5, 38 и 50 инициализируется только 4-битовая группа канала, режим вывода которого был изменен.

В диапазонах памяти с 10 по 13, с 14 по 17, с 32 по 35, с 41 по 44 и с 45 по 48 инициализируется только адрес памяти, назначенный каналу, режим вывода которого был изменен.

Содержание адреса памяти 28 (обнаружение обрыва провода) изменяется лишь в случае переключения с вывода напряжения на вывод тока и наоборот.

Сохранение данных в EEPROM модуля FX3U-4DA

Значения по адресу в буферной памяти 0 также заносятся в EEPROM модуля FX3U-4DA. Поэтому не отключайте напряжение питания программируемого контроллера непосредственно после передачи данных в этот адрес памяти.

EEPROM обеспечивает до 10000 циклов перезаписи. Поэтому эти значения не должны передаваться по адресу 0 буферной памяти и, соответственно, в EEPROM в цикле программы.

8.4.3 Адреса с 1 по 4: Выходные параметры

По адресам буферной памяти с 1 по 4 базовый блок вносит цифровые значения, которые затем преобразуются модулем FX3U-4DA в аналоговые сигналы и выводятся.

Допустимые диапазоны значений зависят от установленного режима вывода канала (см. таблицу в предыдущем разделе).

8.4.4 Адрес 5: Свойства выходов при остановке контроллера

Посредством содержания адреса буферной памяти 5 определяется, что будет выводиться на выходах модуля FX3U-4DA, когда программируемый контроллер находится в режиме "STOP".

Для каждого из четырех выходных каналов модуля FX3U-4DA по адресу в буферной памяти 5 выделены 4 бита.

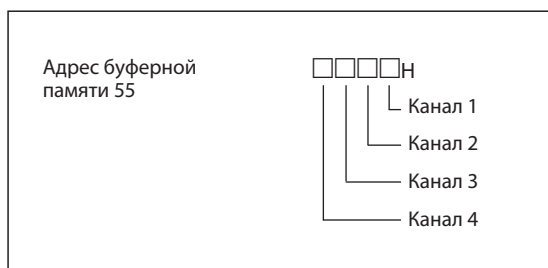


Рис. 8-15:
Назначение 4-битовых групп отдельным каналам

Свойства выходов при остановке контроллера (адр. 6)	Описание
0	Далее выводится последнее значение, выводившееся при переходе программируемого контроллера в режим STOP.
1	Выводится значение смещения (в зависимости от установленного режима вывода канала)
2	Выводится установленное пользователем значение. Оно – в зависимости от канала – сохраняется по адресам в памяти с 32 по 35. Допустимые диапазоны значений зависят от установленного режима вывода канала.
от 3 до F	Эти настройки нельзя использовать.

Табл. 8-13: Возможности настройки параметров выходов при остановке программируемого контроллера

Пример настройки

1022H: На каналах 1 и 2 при остановке программируемого контроллера будут выводиться установленные пользователем значения, на канале 3 сохранится последнее выведенное значение, а на канале 4 будет выводиться значение смещения для установленного режима вывода (например, 4 mA).

ЗАМЕЧАНИЕ

При изменении содержания адреса памяти 5 вывод аналоговых значений останавливается и по адресу буферной памяти 6 (статус выходов) автоматически вносится значение "0000H". После того, как изменение будет принято, по адресу буферной памяти 6 вносится значение "1111H" и вывод аналоговых значений будет продолжен.

Сохранение данных в EEPROM модуля FX3U-4DA

Значения по адресу в буферной памяти 5 также заносятся в EEPROM модуля FX3U-4DA. Поэтому не отключайте напряжение питания программируемого контроллера непосредственно после передачи данных в этот адрес памяти.

EEPROM обеспечивает до 10000 циклов перезаписи. Поэтому эти значения не должны передаваться по адресу буферной памяти 5 и, соответственно, в EEPROM в цикле программы.

8.4.5 Адрес 6: Статус выходов

Содержание буферной памяти 6 указывает на то, выводятся ли на выходах модуля FX3U-4DA аналоговые значения или вывод остановлен.

Для каждого выходного канала модуля FX3U-4DA по адресу в памяти 6 выделены четыре бита.

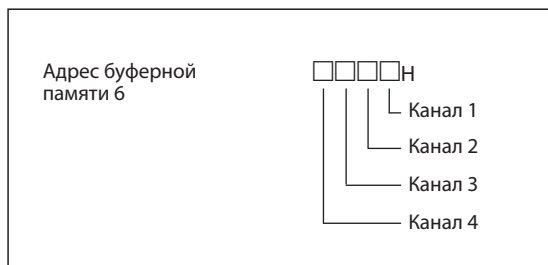


Рис. 8-16:
Назначение 4-битовых групп отдельным каналам

Статус выходов (адр. 6)	Описание
0	Вывод аналоговых сигналов остановлен.
1	На выходе выводятся аналоговые сигналы.

Табл. 8-14: Индикация статуса выхода по адресу в памяти 6.

ЗАМЕЧАНИЯ

Статус выхода отображается лишь тогда, когда программируемый контроллер находится в режиме "RUN". При останове программируемого контроллера адрес памяти 6 содержит значение "0000H".

После изменения содержания следующих адресов буферной памяти вывод аналоговых значений останавливается, и по адресу буферной памяти 6 автоматически вносится значение "0000H":

- адр. 0: Режимы вывода
- адр. 5: Свойства выходов при останове контроллера
- адр. 9: Принять настройки смещения и усиления
- адр. 19: Запретить изменение параметров
- адр. 20: Инициализация
- адреса с 32 по 35: Значения, выводимые при останове программируемого контроллера
- адр. 50: Корректировка сопротивления нагрузки
- адр. с 51 по 54: Сопротивления нагрузки
- адр. 60: Активизация автоматической передачи сообщений о статусе
- адр. 61: Адресат для автоматической передачи сообщений об ошибках
- адр. 62: Адресат для автоматической передачи выходов за предельные значения
- адр. 63: Адресат для автоматической передачи статуса обнаружения обрыва провода
- адр. 99: Передать данные из базового блока в модуль FX3U-4DA

После принятия изменений модулем FX3U-4DA по адресу буферной памяти 6 вносится значение "1111H" и вывод аналоговых значений продолжается.

8.4.6 Адрес 9: Прием настроек смещения и усиления

Четырем младшим битам адреса буферной памяти 9 соответствуют четыре выходных канала с 1 по 4. При установке одного из этих битов ("1"), в EEPROM модуля FX3U-4DA вносятся настройки для смещения и усиления соответствующего канала. Только в результате этой операции настройки ступают в силу.

Адрес буферной памяти 9	Описание
Бит 0	Сохранить в EEPROM значение смещения (адр. 10) и усиления (адр. 14) для канала 1
Бит 1	Сохранить в EEPROM значение смещения (адр. 11) и усиления (адр. 15) для канала 2
Бит 2	Сохранить в EEPROM значение смещения (адр. 12) и усиления (адр. 16) для канала 3
Бит 3	Сохранить в EEPROM значение смещения (адр. 13) и усиления (адр. 17) для канала 4
Биты с 4 по 15	не заняты

Табл. 8-15: Функция битов с 0 по 3 адреса буферной памяти 9

В EEPROM могут одновременно записываться настройки для нескольких каналов. Если, например, адрес буферной памяти 9 содержит значение "000Fn", то будут сохранены значения смещения и усиления всех четырех каналов.

После передачи значений соответствующий бит будет автоматически сброшен, после чего адрес буферной памяти 9 содержит значение "0000n".

ЗАМЕЧАНИЯ

При изменении содержания адреса памяти 9 вывод аналоговых значений останавливается и по адресу буферной памяти 6 (статус выходов) автоматически вносится значение "0000n". После того, как изменение будет принято, по адресу буферной памяти 6 вносится значение "1111n" и вывод аналоговых значений будет продолжен.

В режимах с прямым выводом значений (режимы 1 и 4) настройка смещения и усиления невозможна. Однако в других режимах можно настраивать те же выходные характеристики, что и в режимах вывода 1 и 4 (см. следующий раздел).

Если значения смещения и усиления были изменены, и после этого по адресу в памяти 9 не был установлен соответствующий бит, значения смещения и усиления в EEPROM модуля FX3U-4DA не сохраняются.

При неверной настройке значений смещения и усиления возникает ошибка и по адресу в памяти 29 будет установлен бит 1. В этом случае значения смещения и усиления не сохраняются в EEPROM модуля FX3U-4DA.

8.4.7 Адреса с 10 по 13: Значения смещения, адреса с 14 по 17: Значения усиления

Отношение между цифровым входом и аналоговым выходом для аналогового модуля вывода FX3U-4DA можно представить в виде прямой (см раздел 8.2.2). Точку нуля этой прямой можно переместить путем *смещения*.

- Значение смещения: Выходной аналоговый сигнал [мВ/μА], выводимый при входном цифровом значении "0".

Наклон прямой определяется при помощи усиления.

- Значение усиления: Выходной аналоговый сигнал [мВ/μА], при котором входная цифровая величина соответствует определенному эталонному значению (см. таблицу ниже).

Значения смещения и усиления зависят от выбранного режима вывода и вносятся в буферную память в EEPROM модуля FX3U-4DA. При отгрузке модуля с завода сохраняются следующие значения:

Режим вывода (Адрес памяти 0)		Значение смещения (Адрес памяти 10...13)	Значение усиления (Адрес памяти 14...17)		
			Эталонное значение	Предустановка	
0	Напряжение	-10...+10 В -32000...+32000	0 [мВ]	16000	5000 [мВ]
1*		-10...+10 В -10000...+10000	0 [мВ]	5000*	5000 [мВ]
2	Ток	0...20 мА 0...32000	0 [мкА]	16000	10000 [мкА]
3		4...20 мА 0...32000	4000 [мкА]	16000	12000 [мкА]
4*		0...20 мА 0...20000	0 [мкА]	10000*	10000 [мкА]

Табл. 8-16: Стандартные значения для смещения и усиления

* Для режимов вывода 1 и 4 установка смещения и усиления невозможна. В этих режимах работы входное цифровое значение выводится непосредственно в "мВ" или "мкА". (В режиме вывода 1, например, цифровое значение 2000 соответствует выходному напряжению 2000 мВ = 2 В. Это позволяет сократить затраты на программирование, поскольку выполнение расчетов не требуется.)

С помощью значений смещения и усиления можно изменять выходную характеристику для каждого канала в отдельности. При выводе напряжения значения усиления и смещения указываются в "мВ", а при выводе тока – в "мкА".

После изменения значения смещения и усиления по адресу в буферной памяти 9 должен быть установлен соответствующий бит, обеспечивающий принятие новых настроек (раздел 8.4.6).

При настройке усиления и смещения следует соблюдать допустимые диапазоны.

Настройка	Вывод напряжения [мВ]	Вывод тока [мкА]
Смещение	-10000...+9000	0...+17000
Усиление	-9000...+10000	3000...30000

Табл. 8-17: Диапазоны настроек смещения и усиления

При выполнении настройки соблюдайте следующие условия:

- При выводе напряжения: $1000 \leq (\text{значение усиления} - \text{значение смещения}) \leq 10000$
- При выводе тока: $3000 \leq (\text{значение усиления} - \text{значение смещения}) \leq 30000$

ЗАМЕЧАНИЯ

В режиме с прямым выводом (режимы вывода 1 и 4) установка значений смещения и усиления невозможна. Однако, при необходимости, в режимах вывода 0 и 2 можно настраивать те же выходные характеристики, что и в режимах 1 и 4.

Изменение	Значение смещения	Значение усиления
Выходная характеристика режима вывода 0 в соответствии с 1	0	16000
Выходная характеристика режима вывода 2 в соответствии с 4	0	16000

Табл. 8-18: Значения смещения и усиления для изменения выходных характеристик режимов 0 и 2

При изменении значений смещения и усиления вначале должна выполняться запись по адресам буферной памяти с 10 по 13 или с 14 по 17. После этого по адресу в памяти 9 может быть установлен соответствующий бит, обеспечивающий принятие этих значений.

Изменение выходной характеристики не изменяет диапазон выходных сигналов модуля FX3U-4DA. При выводе напряжения диапазон составляет от -10 В до +10 В, а при выводе тока – от 0 мА до 20 мА.

Настройка смещения и усиления не изменяет разрешение аналогового модуля вывода FX3U-4DA.

8.4.8 Адрес 19: Блокировка изменения параметров

Запись по адресу буферной памяти 19 позволяет блокировать настройку следующих адресов буферной памяти:

- Адр. 0: Режимы вывода
- Адр. 5: Свойства выходов при остановке контроллера
- Адр. 9: Прием настроек смещения и усиления
- Адр. с 10 по 13: Значения смещения
- Адр. с 14 по 17: Значения усиления
- Адр. 20: Инициализация
- Адр. с 32 по 35: Значения, выводимые при останове программируемого контроллера
- Адр. с 41 по 48: Нижние и верхние предельные значения
- Адр. 50: Корректировка сопротивления нагрузки
- Адр. с 51 по 54: Сопротивления нагрузки
- Адр. 60: Активизация автоматической передачи сообщений о статусе
- Адр. 61: Адресат для автоматической передачи сообщений об ошибках
- Адр. 62: Адресат для автоматической передачи выходов за предельные значения
- Адр. 63: Адресат для автоматической передачи статуса обнаружения обрыва провода

Это позволяет предотвратить случайное изменение этих параметров в программе с графической панели управления. Так как все перечисленные выше параметры сохраняются также в EEPROM модуля FX3U-4DA, блокировка этих параметров также предотвращает чрезмерную перезапись EEPROM. (Эта память обеспечивает до 10000 циклов перезаписи. Поэтому эти настройки не должны передаваться в буферную память и, соответственно, в EEPROM в цикле программы.)

- Чтобы разрешить изменение описанных выше ячеек буферной памяти, необходимо внести по адресу буферной памяти 19 значение "3030"*.
- При любом другом содержании адреса буферной памяти 19, отличном от "3030", настройка параметров будет заблокирована.

* Значение "3030" соответствует идентификационному коду модуля FX3U-4DA (см. раздел 8.4.12).

ЗАМЕЧАНИЕ

При изменении содержания адреса памяти 19 вывод аналоговых значений останавливается и по адресу буферной памяти 6 (статус выходов) автоматически вносится значение "0000H".

После того, как изменение будет принято, по адресу буферной памяти 6 вносится значение "1111H" и вывод аналоговых значений будет продолжен.

Сохранение данных в EEPROM модуля FX3U-4DA

Содержание адреса буферной памяти 19 также заносится в EEPROM модуля FX3U-4DA. Поэтому не отключайте напряжение питания программируемого контроллера непосредственно после передачи данных в этот адрес памяти.

EEPROM обеспечивает до 10000 циклов перезаписи. Поэтому эти значения не должны передаваться по адресу буферной памяти 19 и, соответственно, в EEPROM в цикле программы.

8.4.9

Адрес 20: Инициализация

При инициализации по адресам буферной памяти с 0 по 3098 вносятся предварительные установки, которые хранятся там после отгрузки модуля.

Если в ячейку буферной памяти 20 пользователем или программой вносится значение "1", выполняется инициализация модуля. После инициализации содержание этого адреса автоматически изменяется на "0".

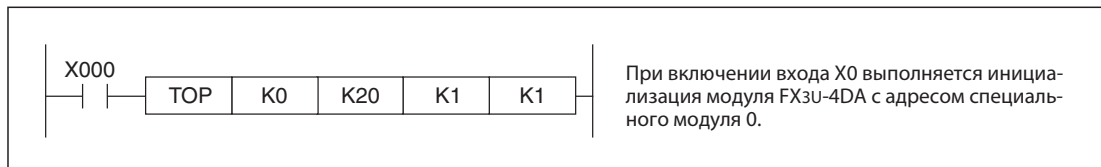


Рис. 8-17: Пример базовых блоков FX3G, FX3U или FX3UC для инициализации модуля FX3U-4DA

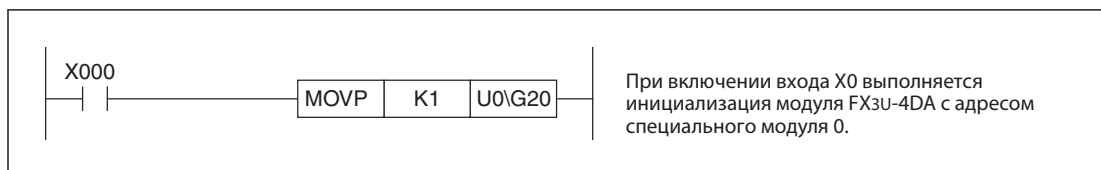


Рис. 8-18: Пример программной последовательности* базового блока FX3U или FX3UC для инициализации модуля FX3U-4DA

* Разъяснение к используемому в программе прямому доступу к памяти (U□\G□) содержится в см. приложение, раздел А.2.

ЗАМЕЧАНИЯ

Во время инициализации вывод аналоговых значений будет остановлен, и по адресу памяти 6 (статус выходов) система вносит значение "0000H". После завершения инициализации по адресу буферной памяти 6 вносится значение "1111H", и вывод аналоговых значений продолжается.

Для инициализации модулю FX3U-4DA требуется около 5 секунд. В это время в буферную память модуля не должны передаваться данные.

Если изменение параметров заблокировано содержанием адреса буферной памяти 19, модуль не может быть инициализирован. Укажите по адресу в буферной памяти 19 значение "3030", чтобы разрешить инициализацию (см. раздел 8.4.8).

После инициализации в адрес 20 буферной памяти автоматически записывается значение "0000".

8.4.10 Адрес 28: Обнаружение обрыва провода

При выводе тока выполняется проверка, замкнута ли цепь нагрузки. При размыкании по адресу в буферной памяти 28 устанавливается бит.

- Бит = 0: Цепь нагрузки не разомкнута
- Бит = 1: Обрыв провода

Адрес буферной памяти 28	Описание
Бит 0	Обрыв провода на канале 1
Бит 1	Обрыв провода на канале 2
Бит 2	Обрыв провода на канале 3
Бит 3	Обрыв провода на канале 4
Биты с 4 по 15	не заняты

Табл. 8-19:

Функция битов с 0 по 3 адреса буферной памяти 28

ЗАМЕЧАНИЯ

Если по адресу в памяти 28 установлен один из битов от 0 до 3, по адресу в памяти 29 (сообщения об ошибках) будет также установлен бит 11.

Обнаружение обрыва провода для канала активно лишь тогда, когда режим вывода для этого канала по адресу в буферной памяти 0 настроен на "2", "3" или "4" (вывод тока). При других режимах вывода соответствующий данному каналу бит по адресу в памяти 28 будет сброшен.

Автоматическая передача статуса обнаружения обрыва провода

Если по адресу в буферной памяти 60 установлен бит 2, то содержание адреса буферной памяти 28 со статусом обнаружения обрыва провода автоматически заносится в регистр данных программируемого контроллера, адрес которого указан по адресу в буферной памяти 63. Если, например, по адресу в памяти 63 содержится значение 202, то содержание адреса памяти 28 вносится в регистр данных D202.

Эти данные будут передаваться в базовый блок программируемого контроллера только при обнаружении обрыва провода. Эта автоматическая функция позволяет сократить затраты на программирование и время цикла программируемого контроллера.

8.4.11 Адрес 29: Сообщения об ошибках

Отдельные биты адреса буферной памяти 29 предназначены для сообщений об ошибках.

Адрес буферной памяти 29	Функция	Описание
Бит 0	Ошибка (общее сообщение)	Бит 0 устанавливается, если установлен один из битов из диапазона от 1 до 11.
Бит 1	Ошибочное значение смещения или усиления	<ul style="list-style-type: none"> В EEPROM модуля FX3U-4DA хранится неправильное значение смещения или усиления. Настройка смещения или усиления не соответствует установленному режиму вывода.
Бит 2	Ошибка электропитания	Отсутствует внешнее питание (24 В пост. тока) или неправильное напряжение. Проверьте напряжение и разводку.
Бит 3	Аппаратная ошибка	Возможно, неисправен модуль FX3U-4DA. Обратитесь к региональному партнеру по сбыту компании Mitsubishi.
Бит 4	—	—
Бит 5	Ошибка в настройке свойств выходов при останове программируемого контроллера	По адресу буферной памяти 5 (свойства выходов при останове программируемого контроллера) хранятся ошибочные значения. Проверьте и исправьте настройки
Бит 6	Ошибка при установке нижнего или верхнего предельного значения.	В ячейках буферной памяти для установки нижнего или верхнего предельного значения (адр. с 41 по 44 и адр. с 45 по 48) имеется неверное значение. Проверьте и исправьте настройки
Бит 7	Ошибка при установке сопротивления нагрузки (Только при выводе напряжения)	Как минимум в одной из ячеек буферной памяти для задания сопротивления нагрузки (адреса с 51 по 54) содержится неправильное значение. Проверьте и исправьте настройки
Бит 8	Ошибка при передаче или выводе таблицы	Пре передаче таблицы в модуль FX3U-4DA или при выводе значений из таблицы возникла ошибка. Проверьте и исправьте настройки
Бит 9	Ошибка в настройке автоматической передачи данных.	Как минимум в одной из ячеек памяти для указания адресата для автоматической передачи данных (адреса с 61 по 63) содержится неправильное значение. Проверьте и исправьте настройки
Бит 10	Превышение диапазона	Выводимое аналоговое значение превышает допустимый диапазон.
Бит 11	Обрыв провода (Только при выводе тока)	Нарушена цепь нагрузки выходного канала. (Номер канала указывается с помощью адреса памяти 28, см. раздел 8.4.10.)
Бит 12	Настройки запрещены	Изменение параметров при помощи настройки по адресу буферной памяти 19 (раздел 8.4.8) невозможно.
Биты с 13 по 15	—	—

Табл. 8-20: По адресу буферной памяти 29 содержатся сообщения об ошибках

ЗАМЕЧАНИЕ

При устранении причины ошибки, соответствующий бит по адресу в памяти 29 автоматически сбрасывается. Не записывайте, например, в программном цикле, значение "0000H" по адресу буферной памяти 29.

Автоматическая передача сообщений об ошибках

Если по адресу в буферной памяти 60 установлен бит 0, то содержание адреса 29 с сообщениями об ошибках автоматически заносится в регистр данных, адрес которого указан по адресу буферной памяти 61. Если, например, по адресу в памяти 61 содержится значение 200, то при возникновении ошибки содержание адреса памяти 29 передается в регистр данных D200.

Эти данные будут передаваться в базовый блок программируемого контроллера только при возникновении ошибки. Эта автоматическая функция позволяет сократить затраты на программирование и время цикла программируемого контроллера.

8.4.12 Адрес 30: Идентификационный код

Каждый специальный модуль снабжен четырехзначным идентификационным кодом, указывающим на тип модуля. Кодом модуля FX3U-4DA является "K3030".

8.4.13 Адреса с 32 по 35: Вывод значения при остановке контроллера

Если по адресу в буферной памяти 5 4-битовая группа канала установлена на значение "2", то при останове контроллера на этом канале будет выводиться аналоговый сигнал, соответствующий значению, внесенному в один из адресов памяти с 32 по 35 (адр. 32: канал 1, адр. 33: канал 2 и т. д.).

Диапазоны настройки адресов памяти с 32 по 35 зависят от того, для какого режима вывода сконфигурирован соответствующий канал.

Режим вывода	Диапазон значений
0	-32640...+32640
1	-10200...+10200
2	0...32640
3	
4	0...20400

Табл. 8-21:

Диапазоны настройки по адресам буферной памяти с 32 по 35

ЗАМЕЧАНИЯ

При изменении содержания адреса буферной памяти 32 вывод аналоговых значений останавливается и по адресу буферной памяти 6 (статус выходов) автоматически вносится значение "0000H".

После того, как изменение будет принято, по адресу буферной памяти 6 вносится значение "1111H" и вывод аналоговых значений будет продолжен.

Выводимые аналоговые значения зависят от выбранного режима вывода.

Сохранение данных в EEPROM модуля FX3U-4DA

Значения по адресам буферной памяти с 32 по 35 также заносятся в EEPROM модуля FX3U-4DA. Поэтому не отключайте напряжение питания программируемого контроллера непосредственно после передачи данных в один из этих адресов памяти.

EEPROM обеспечивает до 10000 циклов перезаписи. Поэтому не передавайте значения в один из этих адресов буферной памяти и, соответственно, в EEPROM в цикле программы.

8.4.14 Адрес 38: Режим распознавания предельного значения

Для аналогового модуля вывода FX3U-4DA можно активизировать распознавание предельных значений путем настройки по адресу в буферной памяти 38. При этом выполняется проверка, не выходят ли выходные данные канала (адреса памяти с 1 по 4) за границы установленного пользователем верхнего и нижнего предельного значения.

Если выходное значение выходит за границы определенного верхним и нижним предельным значением диапазона (адреса памяти с 41 по 44 или с 45 по 48), то – в зависимости от канала и вида выхода за предельные значения – устанавливается бит по адресу в памяти 39 (бит принимает значение "1").

Дополнительно можно выбирать, будет ли ограничиваться выводимое аналоговое значение при достижении предельного значения.

Для каждого выходного канала модуля FX3U-4DA по адресу в памяти 38 выделены четыре бита.

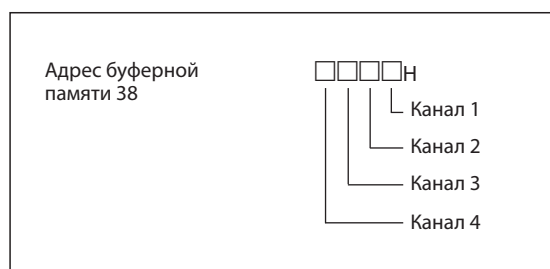


Рис. 8-19:

Назначение 4-битовых групп отдельным каналам

Режим распознавания предельных значений (адр. 38)	Описание
0	Распознавание предельных значений деактивировано.
1	Распознавание предельных значений активизировано (без ограничения выходного аналогового значения.)
2	Распознавание предельных значений активизировано (с ограничением выходного аналогового значения.)
от 3 до F	Эти настройки нельзя использовать.

Табл. 8-22: Возможности настройки для распознавания предельных значений

Распознавание предельных значений без ограничения выходного аналогового сигнала

Если выходное значение выходит за границы определенного верхним и нижним предельным значением диапазона (адреса памяти с 41 по 44 или с 45 по 48), то – в зависимости от канала и вида выхода за предельные значения – устанавливается бит по адресу в памяти 39.

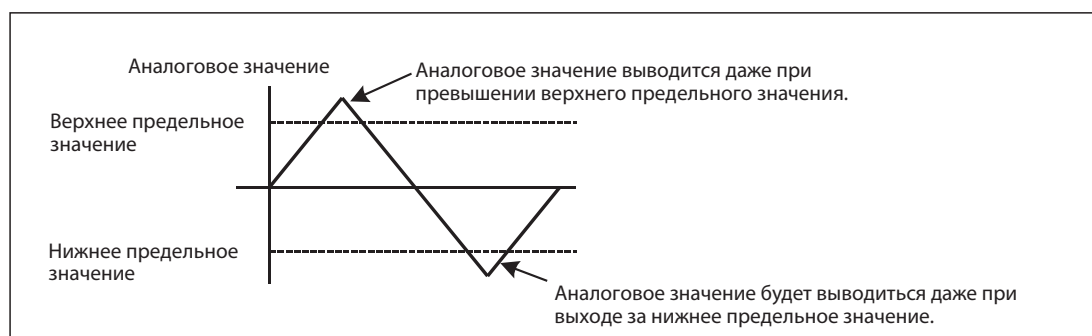


Рис. 8-20: Выход за предельные значения не влияет на вывод аналоговой величины.

Распознавание предельных значений с ограничением выходного аналогового сигнала

Если выходное значение выходит за границы определенного верхним и нижним предельным значением диапазона (адреса памяти с 41 по 44 или с 45 по 48), то – в зависимости от канала и вида выхода за предельные значения – устанавливается бит по адресу в памяти 39.

Выводимый аналоговый сигнал будет ограничен. Значения, выходящие за границы определенного верхним и нижним предельным значением диапазона, выводиться не будут.

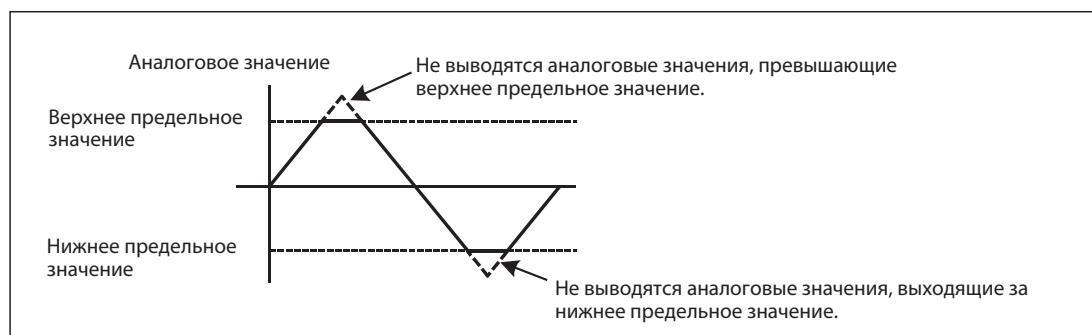


Рис. 8-21: Вывод аналогового значения ограничивается при выходе за предельные значения.

8.4.15

Адрес 39: Статус распознавания предельных значений

Если выходное значение выходит за границы определенного верхним и нижним предельным значением диапазона (адреса памяти с 41 по 44 или с 45 по 48), то – в зависимости от канала и вида выхода за предельные значения – устанавливается бит по адресу в памяти 39. (Бит принимает значение "1").

Адрес буферной памяти 39	Описание	
Бит 0	Канал 1	Выход за нижнее предельное значение (адр. 41)
Бит 1		Превышение верхнего предельного значения (адр. 45)
Бит 2	Канал 2	Выход за нижнее предельное значение (адр. 42)
Бит 3		Превышение верхнего предельного значения (адр. 46)
Бит 4	Канал 3	Выход за нижнее предельное значение (адр. 43)
Бит 5		Превышение верхнего предельного значения (адр. 47)
Бит 6	Канал 4	Выход за нижнее предельное значение (адр. 44)
Бит 7		Превышение верхнего предельного значения (адр. 48)
Биты с 8 по 15	не заняты	

Табл. 8-23: Функция битов с 0 по 7 адреса буферной памяти 39

ЗАМЕЧАНИЯ

Чтобы иметь возможность идентифицировать выход за установленные предельные значения, необходимо активизировать распознавание предельных значений по адресу в буферной памяти 38 (раздел 8.4.14).

Бит по адресу в памяти 39 остается установленным до тех пор, пока выходное значение не будет снова находиться в ограниченном верхним и нижним предельным значением диапазоне.

Бит по адресу в буферной памяти 39 может быть сброшен при выполнении одного из следующих действий:

- отключение и включение питания программируемого контроллера
- Установка бита 0 или бита 1 адреса памяти 40 для удаления статуса выхода за предельные значения (см. следующий раздел)

Автоматическая передача статуса распознавания предельных значений

Если по адресу в буферной памяти 60 установлен бит 15, то содержание адреса буферной памяти 39 со статусом распознавания предельных значений автоматически заносится в регистр данных базового блока, адрес которого указан по адресу буферной памяти 62. Если, например, по адресу в памяти 62 содержится значение 201, то содержание адреса памяти 39 вносится в регистр данных D201.

Эти данные передаются в программируемый контроллер только при выходе за предельные значения. Эта автоматическая функция позволяет сократить затраты на программирование и время цикла программируемого контроллера.

8.4.16 Адрес 40: Сброс распознанных превышений предельных значений

При помощи двух битов по адресу в буферной памяти 40 можно сбрасывать по адресу в памяти 39 биты состояния для распознавания предельных значений.

Адрес буферной памяти 40	Описание	
Бит 0	Адр. 39	Сбросить биты состояния для выхода за нижнее предельное значение
Бит 1		Сбросить биты для превышения верхнего предельного значения
Биты с 2 по 15	не заняты	

Табл. 8-24: Функция битов с 0 по 2 адреса буферной памяти 40

Для сброса битов состояния по адресу 39 должен быть установлен соответствующий бит по адресу 40. Это позволяет сбросить биты состояния всех каналов. Также допускается одновременная установка обоих битов по адресу 40. После сброса битов состояния биты по адресу в памяти 40 сбрасываются автоматически.

8.4.17 Адреса с 41 по 44: Нижние предельные значения, адреса с 45 по 48: Верхние предельные значения

Пользователь может определять нижнее и верхнее предельное значение отдельно для каждого канала. При выходе за предельные значения устанавливается бит по адресу в памяти 39 (раздел 8.4.15). Диапазон настроек и заданные предельные значения зависят от режима вывода, установленного по адресу в памяти 0.

Режим вывода (Адрес памяти. 0)			Диапазон настроек предельных значений	Предустановки	
Режим вывода	Выходной сигнал	Диапазон вывода (аналог./цифр.)		Нижнее предельное значение (адр. с 41 по 44)	Верхнее предельное значение (адр. с 45 по 48)
0	Напряжение	-10...+10 В -32000...+32000	-32640...+32640	-32640	32640
1		-10...+10 В -10000...+10000	-10200...+10200	-10200	10200
2	Ток	0...20 мА 0...32000	0...32640	0	32640
3		4...20 мА 0...32000	0...32640	0	32640
4		0...20 мА 0...20000	0...20400	0	20400

Табл. 8-25: Диапазоны настроек и заданные предельные значения

ЗАМЕЧАНИЕ

Нижнее предельное значение не должно быть равным или превышать верхнее предельное значение. В этом случае по адресу в памяти 29 (сообщения об ошибках) устанавливается бит 6.

8.4.18 Адр. 50: Корректировка сопротивления нагрузки, адр. с 51 по 54: Сопротивление нагрузки

Для вывода напряжения выходные характеристики модуля FX3U-4DA на заводе-изготовителе настраиваются на сопротивление нагрузки 30 кОм. При других сопротивлениях нагрузки возникают отклонения между входным цифровым значением и выходным аналоговым значением. Так, например, при сопротивлении нагрузки 1 кОм отклонения составляют около 4.3 % на общий диапазон вывода 20 В. Сопротивления нагрузки более 30 кОм воздействуют на точность не так заметно. Сопротивление нагрузки 1 МОм вызывает изменение, составляющее лишь 0.15 % на общий диапазон вывода 20 В.

Для повышения точности при сопротивлениях нагрузки от 1 кОм до 30 кОм величина действительного подключенного на выходе сопротивления может вноситься по адресам памяти с 51 по 54 (адр. 51: канал 1, адр. 52: канал 2 и т.д.). Корректировка сопротивления нагрузки может активизироваться или деактивироваться отдельно для каждого канала по адресу в буферной памяти 50.

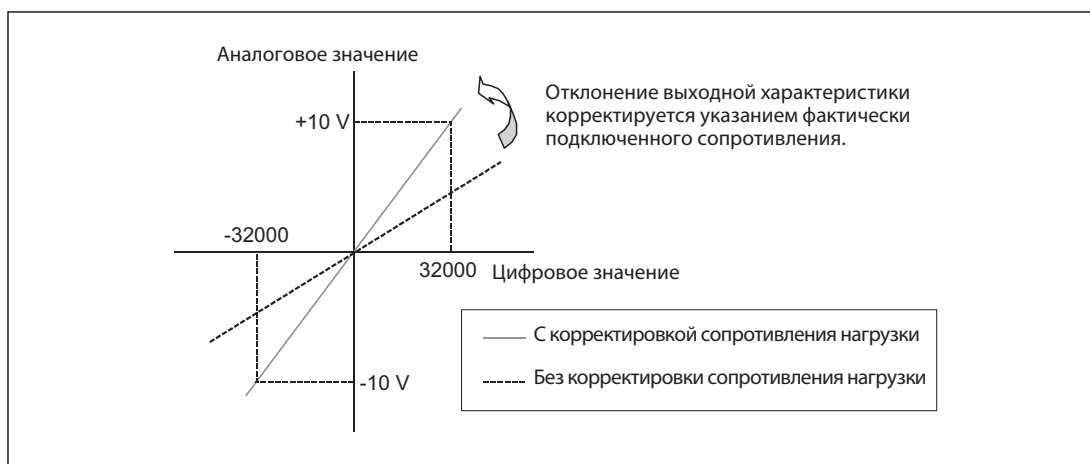


Рис. 8-22: Функция корректировки сопротивления нагрузки

Включение/отключение сопротивления нагрузки (адрес 50)

Для каждого выходного канала модуля FX3U-4DA по адресу в памяти 50 выделены четыре бита.

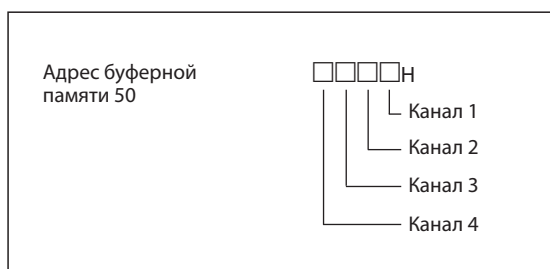


Рис. 8-23: Назначение 4-битовых групп отдельным каналам

Корректировка сопротивления нагрузки (адр. 50)	Описание
0	Корректировка сопротивления нагрузки деактивирована
1	Корректировка сопротивления нагрузки активизирована
от 2 до F	Эти настройки нельзя использовать.

Табл. 8-26: Включение и отключение корректировки сопротивления нагрузки по адресу в памяти 50

Пример настройки

Содержимое адреса памяти 50 = 0110H: Корректировка сопротивления нагрузки активизирована для канала 2 и 3.

Корректировка сопротивления нагрузки (адреса с 51 по 54)

Для корректировки сопротивления нагрузки внесите величину действительного подключенного на выходе сопротивления по адресам буферной памяти с 51 по 54.

Адрес буферной памяти	Описание	Диапазон настройки	Предустановка
51	Канал 1	Сопротивление нагрузки [Ом] 1000...30000 [Ом]	30000 [Ом]
52	Канал 2		
53	Канал 3		
54	Канал 4		

Табл. 8-27: Назначение адресов буферной памяти с 51 по 54

ЗАМЕЧАНИЯ

При изменении содержания адреса буферной памяти 50 вывод аналоговых значений останавливается и по адресу буферной памяти 6 (статус выходов) автоматически вносится значение "0000H".

После того, как изменение будет принято, по адресу буферной памяти 6 вносится значение "1111H" и вывод аналоговых значений будет продолжен.

Корректировка сопротивления нагрузки может выполняться только при выводе напряжения (режимы вывода 0 или 1).

Выходная характеристика может корректироваться только для сопротивления нагрузки в диапазоне от 1 кОм до 30 кОм.

При превышении верхней границы диапазона настройки возникает ошибка и по адресу в памяти 29 устанавливается бит 7.

Сохранение данных в EEPROM модуля FX3U-4DA

Содержания адресов буферной памяти с 50 по 54 также вносятся в EEPROM модуля FX3U-4DA. Поэтому не отключайте напряжение питания программируемого контроллера непосредственно после передачи данных в один из этих адресов памяти.

EEPROM обеспечивает до 10000 циклов перезаписи. Поэтому не передавайте эти значения по адресам буферной памяти с 50 по 54, и, соответственно, в EEPROM в цикле программы.

8.4.19 Адрес 60: Активизация автоматической передачи сообщений о статусе

Посредством трех битов по адресу в буферной памяти 60 можно активизировать автоматическую передачу сообщений о статусах в базовый блок программируемого контроллера.

- Бит = 0: Автоматическая передача отключена
- Бит = 1: Автоматическая передача активизирована

Адрес буферной памяти 60	Описание	Ссылка
Бит 0	Автоматическая передача сообщений об ошибках При изменении содержимого по адресу в буферной памяти 29 (сообщения об ошибках), содержание этой ячейки памяти вносится в регистр данных, адрес которого указан по адресу в буферной памяти 61.	Разделы 8.4.11 8.4.20
Бит 1	Автоматическая передача статуса выхода за предельные значения При изменении содержимого по адресу в буферной памяти 39 (статус распознавания предельных значений), содержание этой ячейки памяти вносится в регистр данных, адрес которого указан по адресу в буферной памяти 62.	Разделы 8.4.15 8.4.21
Бит 2	Автоматическая передача статуса обнаружения обрыва провода При изменении содержимого по адресу буферной памяти 28 (статус обнаружения обрыва провода), содержание этой ячейки памяти вносится в регистр данных, адрес которого указан по адресу буферной памяти 63.	Разделы 8.4.10 8.4.22
Биты с 3 по 15	не заняты	—

Табл. 8-28: Функция битов с 0 по 2 адреса буферной памяти 60

ЗАМЕЧАНИЕ

При изменении содержания адреса буферной памяти 60 вывод аналоговых значений останавливается и по адресу буферной памяти 6 (статус выходов) автоматически вносится значение "0000H".

После того, как изменение будет принято, по адресу буферной памяти 6 вносится значение "1111H" и вывод аналоговых значений будет продолжен.

Сохранение данных в EEPROM модуля FX3U-4DA

Содержание адреса буферной памяти 60 также заносится в EEPROM модуля FX3U-4DA. Поэтому не отключайте напряжение питания программируемого контроллера непосредственно после передачи данных в этот адрес памяти.

EEPROM обеспечивает до 10000 циклов перезаписи. Поэтому не передавайте эти значения по адресу буферной памяти 60 и, соответственно, в EEPROM в цикле программы.

8.4.20 Адрес б1: Адресат для автоматической передачи сообщений об ошибках

При данной автоматической передаче сообщения об ошибках (адр. 29, раздел 8.4.11) автоматически вносятся в регистр данных программируемого контроллера, адрес которого указан по адресу в буферной памяти б1. Если, например, по адресу в памяти б1 содержится значение 200 (предустановка), то содержание адреса памяти 29 вносится в регистр данных D200.

Эта передача выполняется только при возникновении ошибки.

ЗАМЕЧАНИЯ

Для автоматической передачи сообщений об ошибках должен быть установлен бит 0 по адресу в памяти б0.

Если по адресу в памяти б1 указано значение, выходящее за пределы допустимого диапазона, возникает ошибка и по адресу в памяти 29 устанавливается бит 9.

Сохранение данных в EEPROM модуля FX3U-4DA

Содержание адреса буферной памяти б1 также заносится в EEPROM модуля FX3U-4DA. Поэтому не отключайте напряжение питания программируемого контроллера непосредственно после передачи данных в этот адрес памяти.

EEPROM обеспечивает до 10000 циклов перезаписи. Поэтому эти значения не должны передаваться по адресу буферной памяти б1 и, соответственно, в EEPROM в цикле программы.

8.4.21 Адрес б2: Адресат для автоматической передачи статуса выходов за предельные значения

Содержание адреса буферной памяти б2 (статус распознавания предельных значений) может автоматически вноситься в регистр данных, адрес которого указан по адресу буферной памяти б2. Если, например, по адресу в памяти б2 содержится значение 201 (установка по умолчанию), то содержание адреса памяти б2 вносится в регистр данных D201.

Эта передача выполняется только при обнаружении выхода за предельные значения.

ЗАМЕЧАНИЯ

Для автоматической передачи статуса выходов за предельные значения должен быть установлен бит 1 по адресу в памяти б0.

Если по адресу в памяти б2 указано значение, выходящее за пределы допустимого диапазона, возникает ошибка и по адресу в памяти 29 устанавливается бит 9.

Сохранение данных в EEPROM модуля FX3U-4DA

Содержание адреса буферной памяти б2 также заносится в EEPROM модуля FX3U-4DA. Поэтому не отключайте напряжение питания программируемого контроллера непосредственно после передачи данных в этот адрес памяти.

EEPROM обеспечивает до 10000 циклов перезаписи. Поэтому эти значения не должны передаваться по адресу буферной памяти б2 и, соответственно, в EEPROM в цикле программы.

8.4.22 Адрес 63: Адресат для автоматической передачи статуса обнаружения обрыва провода

Содержание адреса буферной памяти 28 (статус обнаружения предельных значений) может автоматически вноситься в регистр данных, адрес которого указан по адресу буферной памяти 63. Если, например, по адресу в памяти 63 содержится значение 202 (установка по умолчанию), то содержание адреса памяти 28 вносится в регистр данных D202.

Эта передача выполняется только при обнаружении обрыва провода.

ЗАМЕЧАНИЯ

Для автоматической передачи статуса обнаружения обрыва провода должен быть установлен бит 2 по адресу в памяти 60.

Если по адресу в памяти 63 указано значение, выходящее за пределы допустимого диапазона, возникает ошибка и по адресу в памяти 29 устанавливается бит 9.

Сохранение данных в EEPROM модуля FX3U-4DA

Содержание адреса буферной памяти 63 также заносится в EEPROM модуля FX3U-4DA. Поэтому не отключайте напряжение питания программируемого контроллера непосредственно после передачи данных в этот адрес памяти.

EEPROM обеспечивает до 10000 циклов перезаписи. Поэтому эти значения не должны передаваться по адресу буферной памяти 63 и, соответственно, в EEPROM в цикле программы.

8.5 Вывод значений из таблицы

В аналоговом модуле вывода FX3U-4DA выходные цифровые данные сохраняются в таблицах, которые могут выводиться модулем FX3U-4DA поочередно. Благодаря этому возможен вывод сложных форм кривых.

Данные в таблицах могут, например, использоваться для управления работой преобразователей частоты. У многих из этих приборов имеется аналоговый вход (0...10 В или 4...20 мА), посредством которого обеспечивается управление выходной частотой преобразователя и, соответственно, частотой вращения подключенного двигателя.

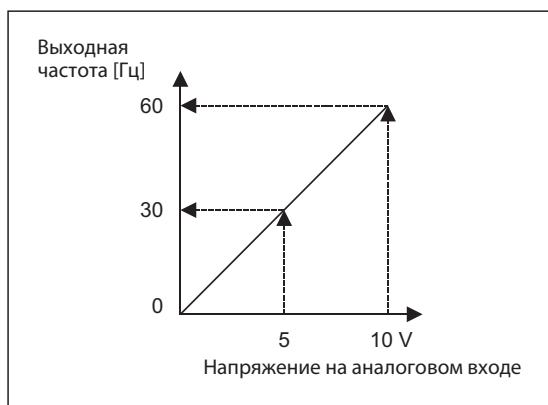


Рис. 8-24:

Связь между напряжением на аналоговом управляющем входе преобразователя частоты и его выходной частотой

Если аналоговый модуль вывода FX3U-4DA подсоединен к аналоговому управляющему входу преобразователя частоты и выводятся сохраненные в таблице аналоговые значения, то это позволяет, например, обеспечивать плавный разгон и торможение.

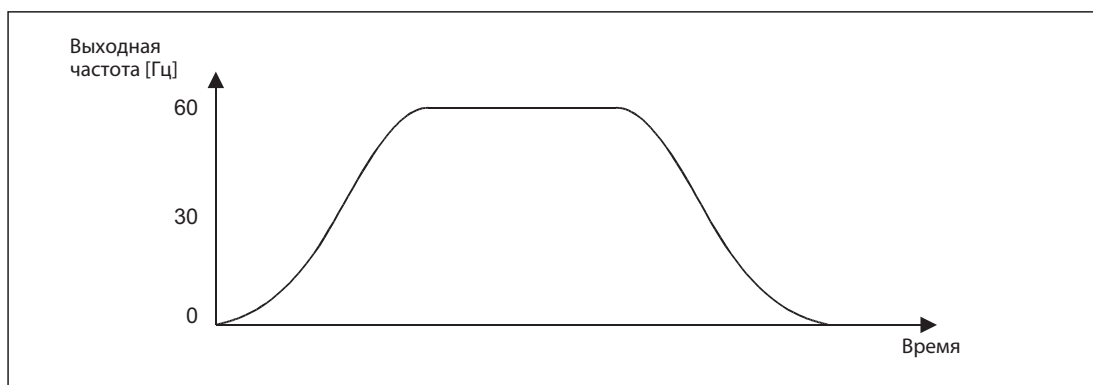


Рис. 8-25: *Типичное применение преобразователя частоты: плавный разгон и торможение привода*

Представленная функция может быть реализована посредством таблицы только с четырьмя значениями (см. рисунки на следующей странице. Благодаря тому, что можно установить, какой должна быть динамика аналоговой величины между двумя табличными значениями (интерполяция), модулем FX3U-4DA автоматически создается требуемая форма кривой ускорения и торможения модуля.

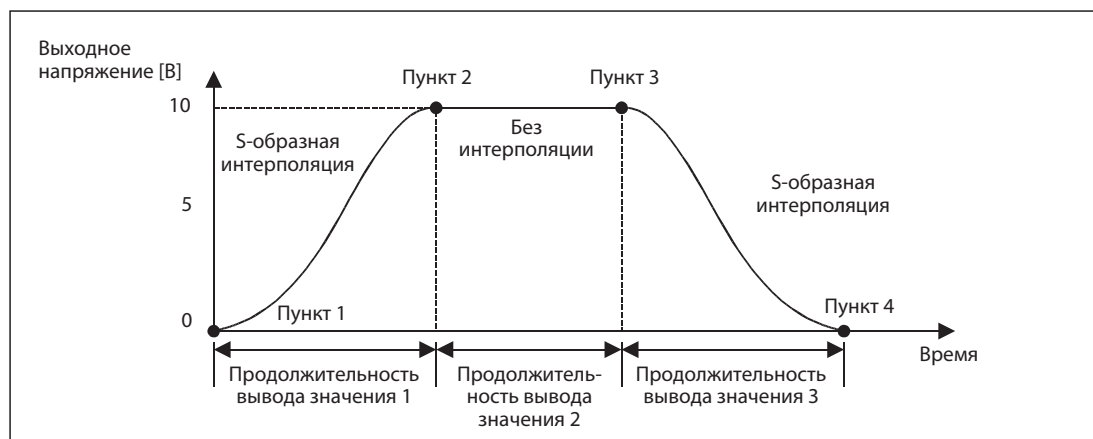


Рис. 8-26: Реализация функции посредством таблицы с 4 значениями в аналоговом модуле вывода FX3U-4DA, с помощью которого выполняется управление выходным напряжением модуля.

Шаги при выводе значений таблицы

● Создание таблицы

Прежде чем можно будет выводить значения из таблицы, необходимо создать таблицу в базовом блоке программируемого контроллера. Если для пересылки таблицы используется автоматическая передача, то значения должны вноситься в область регистров данных с D1000 по D7999 или расширенных регистров с R0 по R32767.

Таблица может состоять не более чем из 10 наборов данных (подтаблиц), каждый из которых содержит до 99 записей.

● Передача таблицы в буферную память модуля FX3U-4DA

Посредством записи в буферную память модуля FX3U-4DA можно автоматически переслать таблицу из базового блока в аналоговый модуль вывода. Альтернативно возможна также передача данных посредством операторов TO или WBFM.

В этом разделе описывается только автоматическая передача данных.

● Вывод значений из таблицы

Вывод значений из таблицы можно автоматически запускать и останавливать отдельно для каждого канала модуля FX3U-4DA – независимо от других – посредством записи в буферную память.

Для каждого выходного канала можно указывать, какой набор данных и как часто должен выводиться поочередно. Во время вывода значений из таблицы также можно сменить набор данных.

8.5.1 Создание таблицы

Структура таблицы

При создании таблицы в базовом блоке необходимо указывать количество **наборов данных** (от 1 до 10) и **наборы данных** со значениями. Каждый набор данных содержит:

- Указание на то, сколько точек кривой содержит набор данных (от 1 до 99).
- Определения для каждого пункта кривой. Пункт кривой определяется посредством:
 - выводимого значения.
 - указания на то, как долго должно выводиться это значение.
 - единицы времени для продолжительности вывода и
 - метода интерполяции при выводе следующего пункта кривой.
- Информация о том, что должно выводиться на аналоговом выходе модуля FX3U-4DA, после того, как будет выведено последнее значение из набора данных.

Таблицу можно создать на персональном компьютере с помощью программы для обработки электронных таблиц и затем скопировать в область регистров данных с D1000 по D7999 или в область расширенных регистров от R0 до R32767 базового блока программируемого контроллера.

ЗАМЕЧАНИЕ

Таблица значений должна вноситься в непрерывный диапазон операндов программируемого контроллера. Между записями не должны находиться пустые операнды, поскольку тогда таблица может быть передана в модуль FX3U-4DA неправильно.

Содержание		Операнд программируемого контроллера*	
Количество наборов данных (X)		(s)	
Набор данных 1	Количество точек кривой в наборе данных 1 (n)	(s)+1	
	Состояние выхода после вывода последнего значения набора данных		(s)+2
	Пункт 1	Выводимое значение	(s)+3
		Время до вывода следующего значения	(s)+4
		Единица времени и метод интерполяции	(s)+5
	:	:	
	Пункт n	Выводимое значение	(s)+(3n+2)
		Время до вывода следующего значения	
		Единица времени и метод интерполяции	
	:	:	:
Набор данных X	Количество точек кривой в наборе данных X (m)		
	Состояние выхода после вывода последнего значения набора данных		
	Пункт 1	Выводимое значение	
		Время до вывода следующего значения	
		Единица времени и метод интерполяции	
	:	:	
	Точка m	Выводимое значение	
		Время до вывода следующего значения	
		Единица времени и метод интерполяции	(s)+(3n+2)+...+(3m+2)

Табл. 8-29: Структура таблицы для вывода значений

* Первый операнд программируемого контроллера, занимаемый таблицей, указывается по адресу в буферной памяти 98 для автоматической передачи таблицы в модуль FX3U-4DA. Последний операнд программируемого контроллера, занимаемый таблицей, при сохранении в области регистров данных не должен превышать адрес D7999, а при сохранении в области расширенных регистров – адрес R32767.

Описание записей таблицы**● Количество наборов данных****Занятые словесные операнды программируемого контроллера**

1

Значение

Первая запись таблицы содержит информацию о том, сколько наборов данных содержит таблица. Таблица может включать в себя до 10 наборов данных.

Адрес операнда, в который внесено количество наборов данных, указывается по адресу в буферной памяти 98 для автоматической передачи таблицы (см. раздел 8.5.2).

Диапазон значений

1...10

При выходе за пределы допустимого диапазона возникает ошибка. По адресу буферной памяти 90 вносится значение "111", адрес операнда, содержащего ошибочное значение, показывается по адресу в памяти 91, а по адресу в памяти 29 устанавливается бит 8.

● Набор данных**Занятые операнды типа "слово" программируемого контроллера**

5...299

Количество занятых операндов можно рассчитать при помощи следующей формулы:

$$i = (3n+2)$$

"n" соответствует количеству точек кривой в наборе данных ($1 \leq n \leq 99$)

Значение

Набор данных содержит отдельные точки кривой, которые должны выводиться на выходе модуля FX3U-4DA. Таблица может включать в себя до 10 наборов данных.

● Количество точек кривой в наборе данных**Занятые операнды типа "слово" программируемого контроллера**

1

Значение

Первая запись каждого набора данных указывает на то, сколько точек кривой содержит этот набор данных. Набор данных может включать до 99 точек кривой.

Диапазон значений

1...99

При выходе за пределы допустимого диапазона возникает ошибка. По адресу буферной памяти 90 вносится код ошибки, адрес операнда, вызвавшего ошибку, показывается по адресу в памяти 91, а по адресу в памяти 29 устанавливается бит 8.

● Состояние выхода после вывода последнего значения набора данных**Занятые операнды типа "слово" программируемого контроллера**

1

Значение

С помощью этой записи определяется, должно ли после вывода последнего значения из этого набора данных на выходе модуля FX3U-4DA сохраняться это значение или должно выводиться значение смещения. (Значение смещения – это аналоговое значение при входном цифровом значении, равном "0".)

Диапазон значений

0 или 1

0: Продолжать вывод последнего выведенного значения

1: Вывести значение смещения

При выводе значения, отличного от "0" или "1", возникает ошибка. В результате этого по адресу буферной памяти 90 вносится код ошибки, адрес операнда, вызвавшего ошибку, сохраняется по адресу в памяти 91, а по адресу в памяти 29 устанавливается бит 8.

● **Точка****Занятые операнды типа "слово" программируемого контроллера**

3

Значение

Точка кривой определяется значением и длительностью его вывода. Набор данных может включать до 99 точек кривой.

● **Выводимое значение****Занятые операнды типа "слово" программируемого контроллера**

1

Значение

Аналоговый сигнал, который должен будет выводиться в точке кривой, вносится в таблицу в виде цифрового значения.

Диапазон значений

Зависит от установленного режима вывода и настройки смещения и усиления.

● **Время до вывода следующего значения****Занятые операнды типа "слово" программируемого контроллера**

1

Значение

Указываемая здесь величина – это время до вывода следующего значения. Т. е. она указывает на то, как долго должно выводиться значение.

При повторном выводе набора данных это время соответствует промежутку между выводом последнего значения из набора данных и выводом первого значения этого набора данных. Если набор данных повторно не выводится, то указание времени при последнем значении набора данных не учитывается.

Диапазон значений

От 0 до 32767 (единицы времени настраиваются отдельно, см. информацию ниже.)

При выходе за пределы допустимого диапазона возникает ошибка. В результате этого по адресу буферной памяти 90 вносится код ошибки, адрес операнда, вызвавшего ошибку, сохраняется по адресу в памяти 91, а по адресу в памяти 29 устанавливается бит 8.

● **Единица времени и метод интерполяции****Занятые операнды типа "слово" программируемого контроллера**

1

Значение

Младший байт этого операнда содержит единицу времени до вывода следующего значения (см. выше) и информацию о том, как должен проходить переход между выводом текущего и следующего значения (интерполяция).

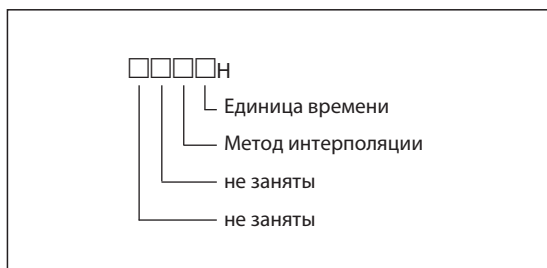


Рис. 8-27:

Загрузка операнда единицами времени и методом интерполяции

Диапазоны значений

– Единица времени

- 0: 10 мс
- 1: 100 мс
- 2: 1 сек
- 3: 1 минута

– Метод интерполяции

0: Без интерполяции

(Текущее выведенное значение сохраняется до вывода следующего значения.)

1: Линейная интерполяция

(Выведенные значения между текущим и следующим значением располагаются на одной прямой.)

2: S-образная интерполяция

(Выведенные значения между текущим и следующим значением располагаются на S-образной кривой.)

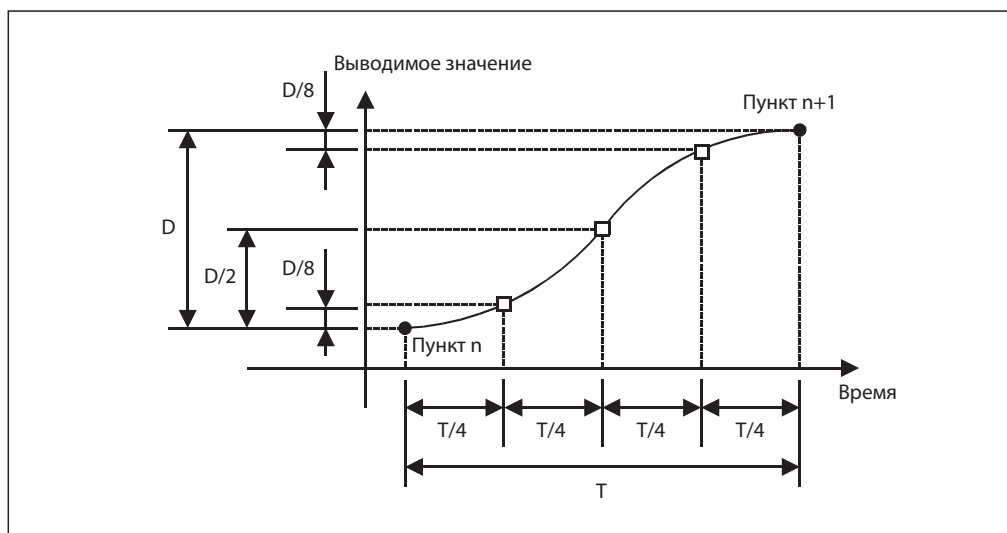


Рис. 8-28: S-образная интерполяция

При выходе за допустимые диапазоны значений для единицы времени и метода интерполяции или если значение вносится в старший байт, возникает ошибка. В результате этого по адресу буферной памяти 90 вносится код ошибки, адрес операнда, вызвавшего ошибку, сохраняется по адресу в памяти 91, а по адресу в памяти 29 устанавливается бит 8.

Пример таблицы значений

Операнд	Содержание	Значение	Описание	
D5000	2	Количество наборов данных	2 набора данных	
D5001	3	Набор данных 1	Количество точек кривой в наборе данных 1	
D5002	0		Состояние выхода после вывода последнего значения набора данных	
D5003	3000		Пункт 1	Выводимое значение
D5004	18			Время до вывода следующего значения
D5005	0021H			Единица времени и метод интерполяции
D5006	8000		Пункт 2	Выводимое значение
D5007	26			Время до вывода следующего значения
D5008	0011H			Единица времени и метод интерполяции
D5009	5000		Пункт 3	Выводимое значение
D5010	5			Время до вывода следующего значения
D5011	0011H			Единица времени и метод интерполяции
D5012	4		Набор данных 2	Количество точек кривой в наборе данных 2
D5013	1			Состояние выхода после вывода последнего значения набора данных
D5014	2000	Пункт 1		Выводимое значение
D5015	6			Время до вывода следующего значения
D5016	0022H			Единица времени и метод интерполяции
D5017	10000	Пункт 2		Выводимое значение
D5018	15			Время до вывода следующего значения
D5019	0002H			Единица времени и метод интерполяции
D5020	500	Пункт 3		Выводимое значение
D5021	45			Время до вывода следующего значения
D5022	0021H			Единица времени и метод интерполяции
D5023	4000	Пункт 4		Выводимое значение
D5024	9			Время до вывода следующего значения
D5025	0012H			Единица времени и метод интерполяции

Табл. 8-30: Пример таблицы значений с двумя наборами данным

На следующей странице представлена конфигурация кривой при выводе набора данных 1.

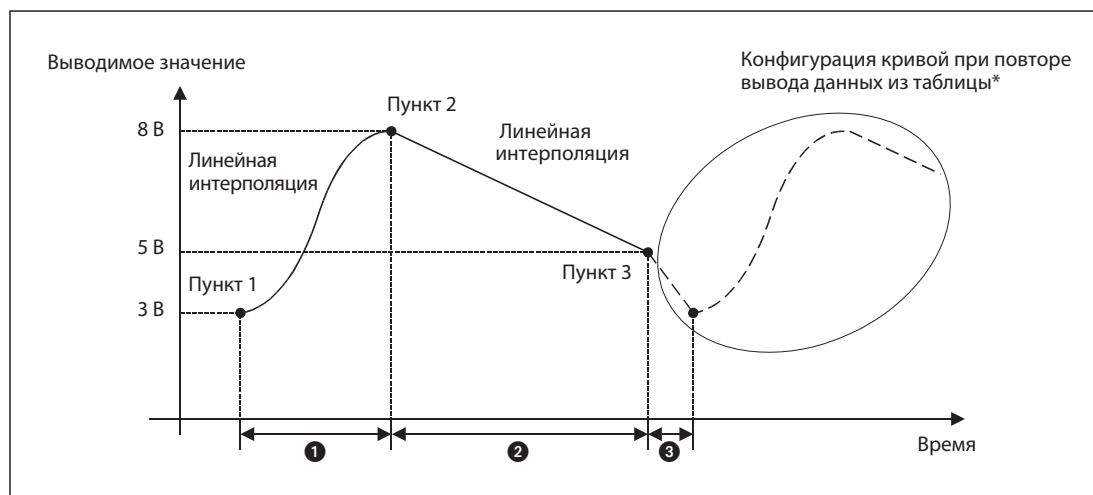


Рис. 8-29: Конфигурация кривой при выводе набора данных 1 в режиме 1

* Повтор вывода значений из таблицы управляется посредством содержание адресов памяти с 85 по 88.

- ① Время для вывода значения для точки 1 (1800 мс)
- ② Время для вывода значения для точки 2 (2600 мс)
- ③ Время для вывода значения для точки 3 (500 мс)

8.5.2 Передача таблицы в буферную память модуля FX3U-4DA

Чтобы переслать таблицу из памяти операндов программируемого контроллера в буферную память модуля FX3U-4DA,

- по адресу буферной памяти 98 должен быть передан адрес первого операнда, занятого таблицей, и
- посредством записи по адресу в буферной памяти 99 начата пересылка данных.

Адрес 98: Первый операнд контроллера, содержащий значения из таблицы

По адресу буферной памяти 98 вносится первый операнд программируемого контроллера, занятый таблицей. Если таблица находится в области регистров данных, могут указываться значения от 1000 до 7994 (с D1000 по D7994). Хотя область регистров данных заканчивается только на 7999, самая маленькая таблица занимает 6 регистров.

Если таблица хранится в расширенных регистрах, по адресу в памяти 98 могут указываться значения от 0 до 32762 (от R0 до R32762). Здесь также следует учитывать, что одна таблица занимает не менее 6 регистров. Поэтому последние регистры с R32763 по 32767 не могут указываться в качестве источника данных.

Если по адресу памяти 98 вносится значение, выходящее за пределы допустимого диапазона значений, возникает ошибка. В результате по адресу буферной памяти 90 вносится код ошибки "21", а по адресу памяти 91 – значение "98". (Адрес буферной памяти, вызвавший ошибку.) Дополнительно по адресу в памяти 29 устанавливается бит 8.

Адрес 99: Переслать таблицу из базового блока программируемого контроллера в модуль FX3U-4DA

Посредством младшего байта по адресу в памяти 99 выполняется управление пересылкой таблицы из базового блока в буферную память модуля FX3U-4DA. Бит 0 запускает пересылку, а посредством бита 4 указывается, следует ли брать таблицу из области регистров данных или из области с расширенными регистрами.

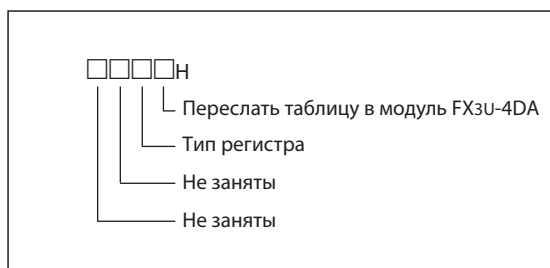


Рис. 8-30:
Распределение адреса буферной памяти 99

Переслать таблицу (биты с 0 по 3 по адресу в памяти 99)	Описание
0	Без пересылки
1	Переслать таблицу из базового блока программируемого контроллера в модуль FX3U-4DA
от 2 до F	Эти настройки нельзя использовать.

Табл. 8-31: Пересылка таблицы управляется посредством 4 младших битов по адресу памяти 99.

Тип регистра (биты с 4 по 7 по адресу в памяти 99)	Описание
0	Регистр данных Таблица хранится в диапазоне регистров данных с D1000 по D7999.
1	Расширенные регистры Таблица хранится в расширенных регистрах (с R0 по R32767).
от 2 до F	Эти настройки нельзя использовать.

Табл. 8-32: Биты с 4 по 7 в ячейке памяти 99 указывают на тип регистров

ЗАМЕЧАНИЯ

После завершения пересылки таблицы система автоматически вносит по адресу буферной памяти 99 значение "0000H".

Даже после того, как пересылка таблицы была прервана в результате ошибки, адрес буферной памяти 99 содержит значение "0000H". Если адрес памяти 99 содержит значение "0000H", необходимо проверить, внесен ли код ошибки по адресу памяти 90.

Запись по адресу буферной памяти 99 должна выполняться посредством импульсного оператора (например, MOVW).

Если по адресу памяти 99 вносится значение, выходящее за пределы допустимого диапазона значений, возникает ошибка. В результате по адресу буферной памяти 90 вносится код ошибки, а по адресу памяти 91 – значение "98". (Адрес буферной памяти, вызвавший ошибку.) Дополнительно по адресу в памяти 29 устанавливается бит 8.

Пример указания источника данных

Содержание адреса буферной памяти 98: 1000

Содержание адреса буферной памяти 99: 0001H

Таблица берется из области операндов, начинающейся со значения D1000, и вносится в буферную память модуля FX3U-4DA.

Запись таблицы в буферную память

Адрес буферной памяти	Содержание		
100	Набор данных 1	Количество точек кривой в наборе данных 1	
101		Состояние выхода после вывода последнего значения набора данных	
102		Пункт 1	Выводимое значение
103			Время до вывода следующего значения
104			Единица времени и метод интерполяции
:		:	:
396		Пункт 99	Выводимое значение
397			Время до вывода следующего значения
398			Единица времени и метод интерполяции
399		не заняты	
400	Набор данных 2	Количество точек кривой в наборе данных 1	
401		Состояние выхода после вывода последнего значения набора данных	
402		Пункт 1	
403			
404			
:		:	:
696		Пункт 99	Выводимое значение
697			Время до вывода следующего значения
698			Единица времени и метод интерполяции
699		не заняты	
:	:	:	
:	:	:	
:	:	:	
2800	Набор данных 10	Количество точек кривой в наборе данных 2	
2801		Состояние выхода после вывода последнего значения набора данных	
2802		Пункт 1	Выводимое значение
2803			Время до вывода следующего значения
2804			Единица времени и метод интерполяции
:		:	:
3096		Пункт 99	Выводимое значение
3097			Время до вывода следующего значения
3098			Единица времени и метод интерполяции

Табл. 8-33: Загрузка буферной памяти модуля FX3U-4DA посредством таблицы

Пример пересылки таблицы

Таблица, хранящаяся в регистрах данных с D5000 по D5025 (см. табл. 8-34), пересылается в буферную память модуля FX3U-4DA посредством записи по адресам буферной памяти 98 и 99.

Содержание адреса буферной памяти 98: 5000

Содержание адреса буферной памяти 99: 0001H

Базовый блок программируемого контроллера			Буферная память FX3U-4DA			
Операнд	Содержание		Адрес буферной памяти	Содержание	Источник данных	
D5000	2	Набор данных 1	100	3	D5001	Набор данных 1
D5001	3		101	0	D5002	
D5002	0		102	3000	D5003	
D5003	3000		103	18	D5004	
D5004	18		104	0021H	D5005	
D5005	0021H		105	8000	D5006	
D5006	8000		106	26	D5007	
D5007	26		107	0011H	D5008	
D5008	0011H		108	5000	D5009	
D5009	5000		109	5	D5010	
D5010	5		110	0011H	D5011	
D5011	0011H	:	:	:		
D5012	4	Набор данных 2	400	4	D5012	Набор данных 2
D5013	1		401	1	D5013	
D5014	2000		402	2000	D5014	
D5015	6		403	6	D5015	
D5016	0022H		404	0022H	D5016	
D5017	10000		405	10000	D5017	
D5018	15		406	15	D5018	
D5019	0002H		407	0002H	D5019	
D5020	500		408	500	D5020	
D5021	45		409	45	D5021	
D5022	0021H		410	0021H	D5022	
D5023	4000		411	4000	D5023	
D5024	9		412	9	D5024	
D5025	0012H	413	0012H	D5025		

Табл. 8-34: Пример пересылки таблицы с двумя наборами данным и тремя – четырьмя точками кривой

ЗАМЕЧАНИЕ

Обратите внимание на то, что таблица записывается в базовый блок сплошным образом, однако в буферную память модуля FX3U-4DA записывается в области для соответствующих наборов данных.

Длительность пересылки таблицы

При пересылке таблицы время цикла программируемого контроллера увеличивается не более чем на 10 мс. Продолжительность пересылки можно рассчитать по следующей формуле:

$$t_{\text{передачи}} = \text{Время цикла} \times \frac{n}{64} \times m \quad [\text{мс}]$$

n: количество записей таблицы (регистры)
m: количество подключенных к базовому блоку модулей FX3U-4DA

Пример:

Время цикла: 50 мс (включая увеличение времени цикла при пересылке данных)

Количество записей таблицы: 2991 (10 наборов данных по 99 точек)

Количество подключенных к базовому блоку модулей FX3U-4DA: 8

$$t_{\text{передачи}} = 50 \times \frac{2991}{64} \times 8 \text{ [мсек]} = \underline{18000 \text{ мсек}} = \underline{18,8 \text{ сек}}$$

ЗАМЕЧАНИЯ

Во время вывода значений из таблицы в буферную память модуля FX3U-4DA не будет пересылаться ни одна таблица.

Количество наборов данных в буферную память модуля FX3U-4DA не вносится.

При отключении напряжения питания значения таблицы в буферной памяти модуля FX3U-4DA будут удалены. Поэтому после каждого включения напряжения питания необходимо заново пересылать таблицу в буферную память.

Если во время пересылки таблицы возникнет ошибка, данные будут записываться в буферную память до возникновения ошибки. Остальные значения таблицы не будут переданы.

Значения таблицы могут вноситься в буферную память и без оператора пересылки по адресу в памяти 99 (например, посредством операторов TO или WBFM). В этом случае до вывода значений с помощью адреса памяти 80 согласованность данных контролироваться не будет.

Если значения из таблицы будут выводиться с ошибками, вывод данных будет осуществляться в обычном режиме до той позиции в таблице, в которой хранятся ошибочные значения. В этой позиции будет выведено сообщение об ошибке и последнее правильное значение перед возникновением ошибки.

Пример программы для пересылки таблицы и вывода значений из таблицы содержится в разделе 8.7.3.

8.5.3 Вывод значений из таблицы

Для вывода значений из таблицы, сохраненной в буферной памяти модуля FX3U-4DA, прежде всего следует указать в одном из адресов буферной памяти с 81 по 84 (для канала 1, канала 2 и т. д.), какой набор данных необходимо выводить.

По адресам буферной памяти с 85 по 88 указывается, как часто должны выводиться значения.

Затем при помощи записи по адресу буферной памяти 80 начинается вывод значений.

Завершение вывода значений из таблицы можно контролировать при помощи статуса по адресу в буферной памяти 89.

Адреса с 81 по 84: Выводимый набор данных

Для каждого канала модуля FX3U-4DA по адресам в памяти с 81 по 84 можно устанавливать, какой набор данных из таблицы должен выводиться. Можно указывать значения от 1 до 10 (соответственно с первого по десятый набор данных).

ЗАМЕЧАНИЕ

Даже во время вывода значения из таблицы можно изменить содержимое адресов памяти с 81 по 84 и, благодаря этой операции, будет выводиться другой набор данных. (Эта замена набора данных не будет действовать, если по адресу буферной памяти 89 установлен бит для завершения вывода таблицы.)

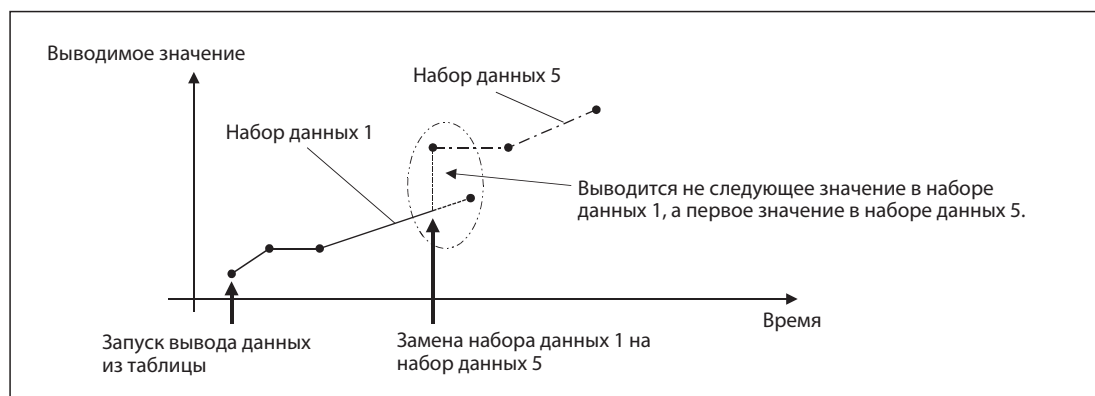


Рис. 8-31: Пример смены наборов данных при выводе данных из таблицы

Если по адресам памяти с 81 по 84 вносится значение, выходящее за пределы допустимого диапазона значений, возникает ошибка. В результате этого по адресу буферной памяти 90 вносится код ошибки "31", а по адресу памяти 91 – номер адреса буферной памяти, вызвавший ошибку (с 81 по 84). Дополнительно по адресу в памяти 29 устанавливается бит 8.

Адреса с 85 по 88: Информация о том, насколько часто должен выводиться набор данных

Содержание адресов памяти с 85 по 88 указывает на то, как часто должен выводиться набор данных на соответствующем канале. В этот адрес памяти могут вноситься значения от 0 до 32767.

0: Набор данных выводиться до тех пор, пока вывод не будет остановлен записью по адресу буферной памяти 80.

от 1 до 32767: Количество выводов данных

ЗАМЕЧАНИЕ

Содержимое адресов памяти с 85 по 88 можно изменять даже во время вывода значений из таблицы.

Если по адресам памяти с 85 по 88 вносится значение, выходящее за пределы допустимого диапазона значений, возникает ошибка. В результате этого по адресу буферной памяти 90 вносится код ошибки "32", а по адресу памяти 91 – номер адреса буферной памяти, вызвавший ошибку (85, 86, 87 или 88). Дополнительно по адресу в памяти 29 устанавливается бит 8.

Адрес 80: Остановить/начать вывод значений из таблицы

Для каждого из четырех выходных каналов модуля FX3U-4DA по адресу в буферной памяти 80 выделены 4 бита для запуска и остановки вывода данных из таблицы.

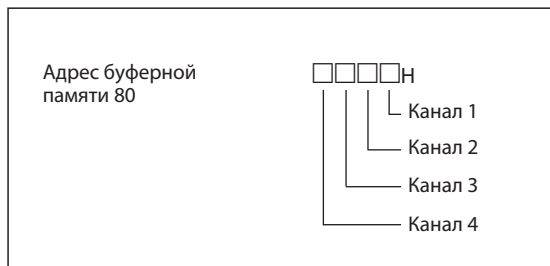


Рис. 8-32:

Назначение 4-битовых групп отдельным каналам

Остановить/начать вывод значений из таблицы (адр. 80)	Описание
0	<ul style="list-style-type: none"> ● Остановить вывод значений из таблицы ● Вывод значений из таблицы остановлен.
1	Начать вывод значений из таблицы
от 2 до F	Эти настройки нельзя использовать.

Табл. 8-35: Управление выводом данных из таблицы посредством адреса буферной памяти 80; каждая группа из 4 битов может принимать значения 0 или 1.

ЗАМЕЧАНИЯ

После вывода последнего значения в последнем цикле повтора по адресу буферной памяти 80 система автоматически вносит значение "0000H".

Вывод значений из таблицы не может быть запущен до тех пор, пока по адресу в буферной памяти 99 не будет содержаться значение "0000H".

Если при выводе значений из таблицы возникает ошибка, исправьте таблицу и затем заново начните вывод.

Значения из таблицы могут выводиться только тогда, когда программируемый контроллер находится в режиме "RUN".

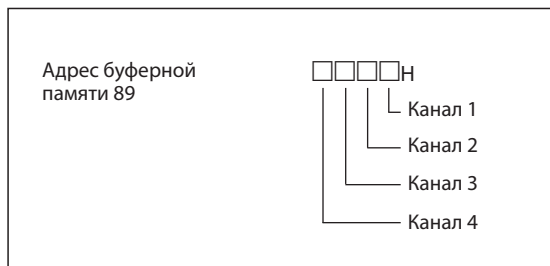
До тех пор, пока по адресу буферной памяти 89 установлен бит для завершения вывода из таблицы (см. далее), новый вывод данных не будет начат.

Если хотя бы на одном канале выводятся значения из таблицы (содержание адреса памяти 80 не равно "0000H"), содержание следующих адресов буферной памяти не может быть изменено: 0, 5, от 9 до 17, 20, от 32 до 38, от 41 до 48, от 50 до 54 и от 60 до 63.

Если по адресу памяти 99 вносится значение, выходящее за пределы допустимого диапазона значений, возникает ошибка. В результате по адресу буферной памяти 90 вносится код ошибки "33", а по адресу памяти 91 – значение "80". (Адрес буферной памяти, вызвавший ошибку.) Дополнительно по адресу в памяти 29 устанавливается бит 8.

Адрес 89: Вывод значений из таблицы завершен

Для каждого из четырех выходных каналов модуля FX3U-4DA по адресу в буферной памяти 89 выделены 4 бита, которые показывают, завершен ли вывод данных из таблицы.

**Рис. 8-33:**

Назначение 4-битовых групп отдельным каналам

Вывод значений из таблицы завершен (адр. 89)	Описание
0	Вывод значений из таблицы еще не завершен
1	Вывод значений из таблицы завершен

Табл. 8-36: Индикация статуса вывода данных из таблицы посредством адреса буферной памяти 89; каждая группа из 4 битов может принимать значения 0 или 1.

После вывода последнего значения в последнем цикле повтора соответствующая 4-битовая группа получает значение "1". Содержимое получает значение "0", когда вывод данных из таблицы будет остановлен адресом буферной памяти 80.

ЗАМЕЧАНИЕ

Пример программы для пересылки таблицы и вывода значений из таблицы содержится в разделе 8.7.3.

8.5.4 Ошибки при выводе значений из таблицы

Если в связи с выводом значений из таблицы возникает ошибка, то вносится код ошибки по адресу буферной памяти 90, а адрес операнда и буферной памяти, который вызвал ошибку, вносится по адресу буферной памяти 91.

Ошибка в таблице

Если таблица в базовом блоке содержит ошибку, то эта ошибка будет обнаружена при пересылке таблицы в буферную память модуля FX3U-4DA. В этом случае по адресу буферной памяти 90 вносится трехзначный код ошибки, который оканчивается на "1" (1□1, например, 111 или 161). Адрес буферной памяти 91 содержит адрес операнда программируемого контроллера, вызвавший ошибку.

Если таблица, например, при помощи операторов TO, была напрямую записана в буферную память, ошибка может быть обнаружена только при выводе значений. В этом случае по адресу буферной памяти 90 вносится трехзначный код ошибки, который оканчивается на "2" (1□2, например, 112 или 162), а адрес буферной памяти 91 указывает на адрес буферной памяти, вызвавший ошибку.

Обнаружение ошибок при пересылке таблицы

Ошибки с кодом от 31 до 33 обнаруживаются не во время пересылки таблицы, а только после ее завершения.

Ошибки во время вывода значений из таблицы

Даже если при выводе значений возникнет превышение диапазона значений аналогового вывода, вывод не будет остановлен. Тем не менее, в этом случае устанавливается бит 10 по адресу в буферной памяти 29 (см. раздел 8.4.11).

Если во время вывода значений из таблицы возникает ошибка с кодом от 31 до 33 или от 122 до 172, вывод значений из таблицы прерывается и на аналоговом выходе выводится последнее действительное значение.

Код ошибки (Адрес буферной памяти 90)	Описание	Причина ошибки (Содержание адреса буферной памяти 91)
21	Указанный по адресу в буферной памяти 98 адрес операнда (первый операнд таблицы) выходит за пределы допустимого диапазона.	98
22	Биты с 0 по 3 по адресу в буферной памяти 99 образуют значение, отличное от 0 или 1.	99
23	Биты с 4 по 7 по адресу в буферной памяти 99 представляют значение, отличное от 0 или 1.	99
31	В одном из адресов буферной памяти с 81 по 84 в номере набора данных указано значение, выходящее за пределы допустимого диапазона от 1 до 0.	81, 82, 83 или 84
32	В одном из адресов буферной памяти с 85 по 88 в количестве выводов данных указано значение, выходящее за пределы допустимого диапазона от 0 до 32767.	85, 86, 87 или 88
33	По адресу 80 в буферной памяти 4-битовая группа для остановки и запуска вывода данных содержит значение, отличное от 0 или 1.	80

Табл. 8-37: Коды ошибок при пересылке или выводе таблицы (часть 1)

Код ошибки (Адрес буферной памяти 90)	Описание	Причина ошибки (Содержание адреса буферной памяти 91)
111	В количестве наборов данных в таблице базового блока указано значение, выходящее за пределы допустимого диапазона от 1 до 10.	Адрес операнда, в котором указано количество наборов данных. (Идентичен операнду, указанному по адресу в памяти 98.)
121	В количестве точек в наборе данных в таблице базового блока указано значение, выходящее за пределы допустимого диапазона от 1 до 99.	Адрес операнда, содержащего неверное количество точек.
122	В таблице в буферной памяти указано количество точек набора данных за пределами допустимого диапазона от 1 до 99.	Адрес буферной памяти, содержащий неверное количество точек.
131	В разделе "Состояние выхода после вывода последнего значения набора данных" в таблице в базовом блоке программируемого контроллера указано значение, отличное от 0 или 1.	Адрес операнда, в котором указано "Состояние выхода после вывода последнего значения набора данных".
132	В разделе "Состояние выхода после вывода последнего значения набора данных" в таблице в буферной памяти указано значение, отличное от 0 или 1.	Адрес буферной памяти, в котором указано "Состояние выхода после вывода последнего значения набора данных".
151	В разделе "Время до вывода следующего значения" в таблице базового блока указано значение, выходящее за пределы допустимого диапазона от 1 до 32767.	Адрес операнда, в котором указано "Время до вывода следующего значения".
152	В разделе "Время до вывода следующего значения" в таблице буферной памяти указано значение, выходящее за пределы допустимого диапазона от 1 до 32767.	Адрес буферной памяти, в котором указано "Время до вывода следующего значения".
161	В разделе "Единица времени" в таблице базового блока указано значение, отличное от 0, 1, 2 или 3.	Адрес операнда, в котором указана "Единица времени".
162	В разделе "Единица времени" в таблице буферной памяти указано значение, отличное от 0, 1, 2 или 3.	Адрес буферной памяти, в котором указана "Единица времени".
171	В разделе "Метод интерполяции" в таблице базового блока указано значение, отличное от 0, 1 или 2.	Адрес операнда, в котором указан "Метод интерполяции".
172	В разделе "Метод интерполяции" в таблице буферной памяти указано значение, отличное от 0, 1 или 2.	Адрес буферной памяти, в котором указан "Метод интерполяции".

Табл. 8-38: Коды ошибок при пересылке или выводе таблицы (часть 2)

ЗАМЕЧАНИЕ

Содержание адресов буферной памяти 90 и 91 удаляется, когда начинается новый вывод значений или пересылка таблицы.

8.6 Изменение характеристики выхода

Связь между цифровым входным сигналом и выходным аналоговым сигналом обозначается как выходная характеристика. При помощи адреса буферной памяти 0 (раздел 8.4.2) можно выбирать для аналогового модуля вывода FX3U-4DA различные режимы вывода и уже установленные заводские настройки стандартной выходной характеристики.

Однако, иногда лучшим решением является подстройка выходной характеристики под потребителя, что, например, позволяет сократить время на выполнение вычислений в программе. Такая адаптация выполняется посредством значений смещения и усиления в буферной памяти и возможна отдельно для каждого канала.

Изменение выходной характеристики описано в данном разделе на основании примера.

8.6.1 Пример изменения характеристики вывода сигнала по напряжению

Постановка задачи:

- Используются каналы 1 и 2 модуля FX3U-4DA
- Цифровое значение 0 должно соответствовать выходному сигналу 1 В.
- При цифровом значении 32000 на выходе должно выводиться 5 В.

1. Шаг: Выбор подходящего режима вывода

В следующей таблице перечислены все режимы вывода, которые можно выбрать при помощи настроек адреса буферной памяти 0.

Настройка (режим вывода)	Описание	Аналоговые выходные значения	Цифровые входные значения
0	Вывод напряжения	-10...+10 В	-32000...+32000
1	Вывод напряжения (непосредственный вывод в милливольтгах)*	-10...+10 В	-10000...+10000
2	Вывод тока	0...20 мА	0...32000
3		4...20 мА	0...32000
4	Вывод тока (непосредственный вывод в микроамперах)*	0...20 мА	0...20000
от 5 до E	Эти настройки нельзя использовать	—	—
F	Деактивация канала	—	—

Табл. 8-39: Выбор режима вывода путем настройки адреса буферной памяти 0

* В режимах с непосредственным выводом настройка смещения и усиления невозможна.

Поскольку в данном примере должно выводиться напряжение, а в режиме вывода 1 невозможно изменить значения смещения и усиления, выбор ограничивается режимом 0.

Чтобы, согласно данному примеру, настроить каналы 1 и 2 на режим вывода 0, а каналы 3 и 4 отключить, по адресу буферной памяти 0 должно вноситься значение "FF00H".

2. Шаг: Изменение характеристики выхода

На следующем рисунке справа показана новая выходная характеристика для данного примера.

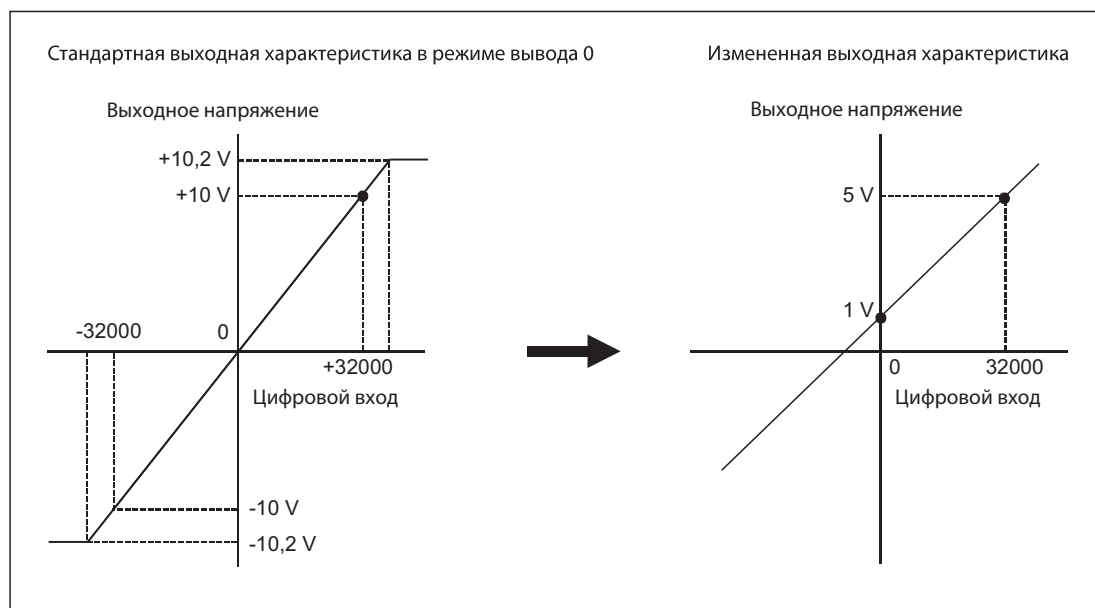


Рис. 8-34: Стандартная выходная характеристика для режима ввода 0 будет изменена.

3. Шаг: Установка значения смещения

Значением смещения является аналоговая величина, выводимая при цифровом значении "0". В качестве единиц измерения указываются "мВ" или "µА".

В этом примере при входном цифровом значении "0" выходная аналоговая величина должна соответствовать "1 В". Поэтому значение смещения должно составлять "1000" [мВ].

Значения смещения сохраняются в буферной памяти модуля FX3U-4DA в диапазоне адресов с 10 по 13 (см. раздел 8.4.7).

4. Шаг: Установка значения усиления

Значение усиления соответствует аналоговому входному сигналу, при котором выходная цифровая величина соответствует установленной для каждого из режимов ввода эталонной величине. Для выбранного режима вывода 0 эта эталонная величина составляет "16000" (см. раздел 8.4.7). Значения усиления указываются в "мВ" или в "µА".

Для установки значения усиления необходимо рассчитать, какое напряжение должно выводиться при цифровом значении 16000.

$$\text{Усиления} = \frac{U_n + \text{Смещения}}{n} \times \text{Эталонное значение} \text{ [мВ]}$$

U_n : Напряжение, которое выводится при максимальном входном цифровом значении n

n : Цифровое значение для вывода максимального напряжения U_n

Для данного примера действительно следующее:

$$\text{Усиления} = \frac{5000 + 1000}{32000} \times 16000 = 3000 \text{ [мВ]}$$

5. Шаг: Программирование

Для изменения входной характеристики значения смещения вносятся по адресам буферной памяти с 10 по 13, а значения усиления – по адресам с 14 по 17. В завершение по адресу в буферной памяти 9 устанавливается соответствующий бит для вступления в силу этих изменений. Следующий пример программы обращается к модулю FX3U-4DA, установленному в качестве первого специального модуля слева от базового блока FX3U или FX3UC (адрес специального модуля = 0).

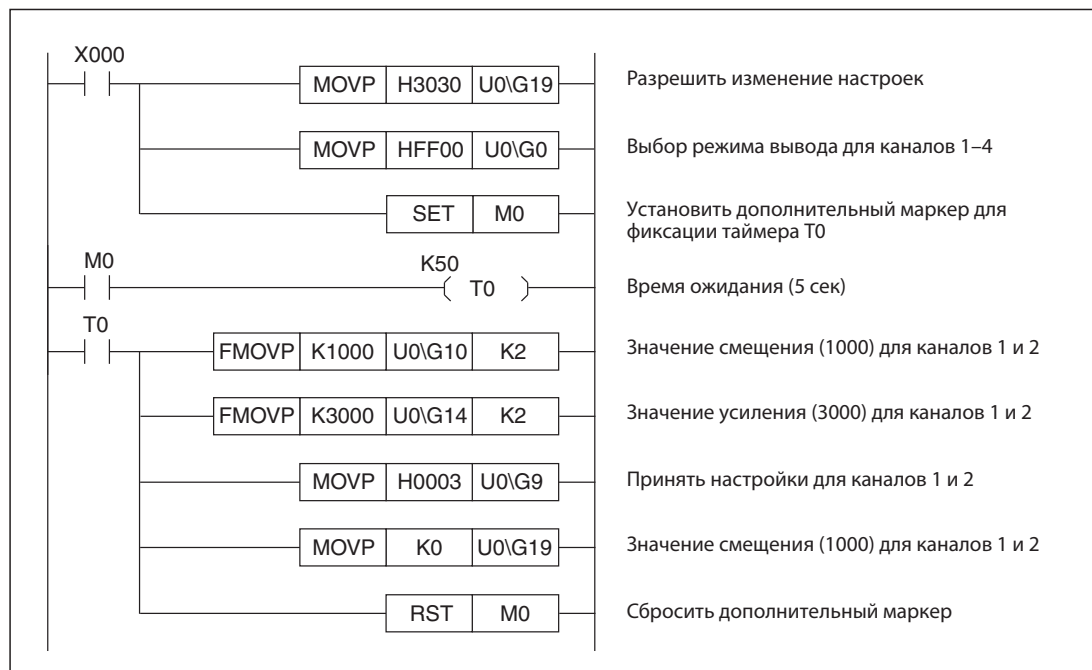


Рис. 8-35: Пример программы базового блока FX3U или FX3UC для изменения выходной характеристики каналов 1 и 2

Описание программы

- Изменение выходной характеристики выполняется при включении входа X000. Чтобы обеспечить возможность изменения настроек модуля FX3U-4DA, снимается запрет на изменение параметров. Для этого по адресу памяти 19 передается значение "3030H". С помощью синхронизируемого фронтом оператора MOV (MOV P) значение "FF00H" передается по адресу буферной памяти 0 только при включении входа X0 (режим вывода 0 для каналов 1 и 2, каналы 3 и 4 неактивны). Одновременно устанавливается маркер M0 и запускается таймер T0. M0 также обеспечивает дальнейшую работу таймера, когда X0 больше не включен.
- После изменения режимов вывода следует выждать 5 секунд, прежде чем в аналоговый модуль вывода будут переданы остальные данные. После завершения времени ожидания по адресам буферной памяти 10 и 11 вносится значение смещения "1000", а по адресам 14 и 15 – значение усиления "3000".
- По адресу буферной памяти 9 устанавливаются биты 0 и 1, в то время, как в эту ячейку памяти передается значение "0003H". В результате этого измененные настройки для каналов 1 и 2 вступят в силу.

ЗАМЕЧАНИЯ

Значения смещения и усиления записываются в EEPROM модуля FX3U-4DA и благодаря этому сохраняются даже при отключении напряжения. Представленная выше программа после выполнения адаптации больше не требуется и может быть удалена.

Разъяснение к используемому в программе прямому доступу к памяти (U□\G□) содержится в разделе A.2.

8.7 Программирование

В данном разделе на примерах поясняется обмен данными между базовым блоком программируемого контроллера и модулем FX3U-4DA.

Для настройки аналогового модуля вывода FX3U-4DA, а также для считывания сообщений о тревогах необходимо выполнить обращение к буферной памяти модуля (раздел 8.4).

Для этого можно использовать

- операторы FROM и TO,
- операторы RBFM и WBFM (кроме базовых блоков FX3G) или
- прямой доступ к буферной памяти (кроме базовых блоков FX3G).

В следующих примерах программ для базовых блоков FX3U и FX3UC используется непосредственное обращение к памяти. Операторы FROM, TO, RBFM и WBFM подробно описаны в руководстве по программированию для систем управления на базе продуктов MELSEC серии FX.

Используемые в этих примерах специальные маркеры M8000 и M8002 имеют следующие функции:

- Маркер M8000 всегда равен "1".
- Специальный маркер M8002 устанавливается только в первом цикле после включения программируемого контроллера.

Адрес специального модуля FX3U-4DA во всех примерах – 0.

8.7.1 Простая программа для вывода аналоговых значений

Если можно отказаться от настройки выходной характеристики и обработки сообщений о статусе, для эксплуатации аналогового модуля вывода FX3U-4DA достаточно следующей программы.

Условия для программы

Условие	Описание	
Конфигурация системы	Адрес специального модуля FX3U-4DA - 0.	
Режимы вывода	Канал 1	Режим вывода 0 (Вывод напряжения, -32000...+32000 → -10...+10 В)
	Канал 2	
	Канал 3	Режим вывода 3 (Вывод тока, 0...32000 → 4...20 mA)
	Канал 4	Режим вывода 4 (Вывод тока, 0...20000 → 0...20 mA)
Расширенные функции	—	

Табл. 8-40: Конфигурация модуля FX3U-4DA для данного примера

Операнд	Функция	
Идентификатор	M8000	Всегда "1"
	M8002	"1" – только в первом цикле после перехода в режим RUN.
Таймер	T0	Время ожидания
Регистры данных	D0	Выходные параметры канала 1
	D1	Выходные параметры канала 2
	D2	Выходные параметры канала 3
	D3	Выходные параметры канала 4

Табл. 8-41: Операнды программируемого контроллера, использованные в примере программы

Программа для базовых блоков FX3G, FX3U и FX3UC

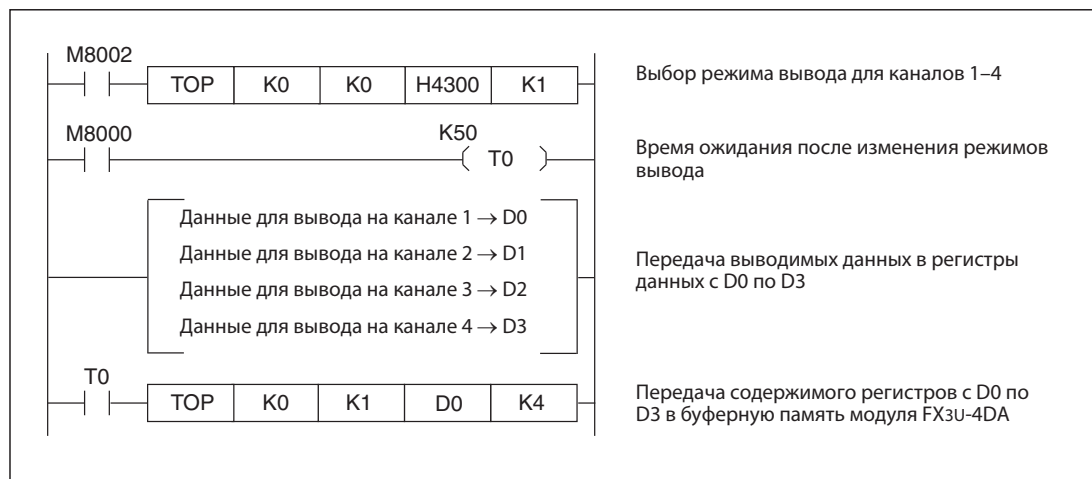


Рис. 8-36: Пример программы для настройки режимов вывода и вывода аналоговых значений

Описание программы

- Выбор режима вывода для каналов 1-4

После запуска программируемого контроллера режимы вывода модуля FX3U-4DA вносятся по адресу буферной памяти 0 (см. раздел 8.4.2).

- **Время ожидания**

После изменения режимов вывода следует выждать не менее 5 секунд, прежде чем в аналоговый модуль вывода можно будет передать остальные данные или запросить сообщения об ошибках. При запуске программируемого контроллера запускается таймер T0, установленный на 5 секунд.

Настроенные режимы вывода сохраняются и при отключении напряжения. Если после возобновления подачи напряжения используются те же режимы вывода, то от записи по адресу буферной памяти 0 и времени ожидания можно отказаться.

- **Передача выводимых данных в регистры данных с D0 по D3**

Цифровые значения берутся позднее в программе из регистров данных от D0 до D3. Посредством других элементов программы, например, ПИД-регулирования, данные вносятся в регистры с D0 по D3.

Допустимыми являются следующие диапазоны значений:

- D0 (канал 1): –32000...+32000
- D1 (канал 2): –32000...+32000
- D2 (канал 3): 0...32000
- D3 (канал 4): 0...20000

- **Передача содержимого регистров с D0 по D3 в буферную память модуля FX3U-4DA**

Выходные данные для каналов с 1 по 4 из регистров данных с D0 по D3 передаются по адресу буферной памяти с 1 по 4.

Программа для базовых блоков FX3U и FX3UC (непосредственный доступ к памяти)

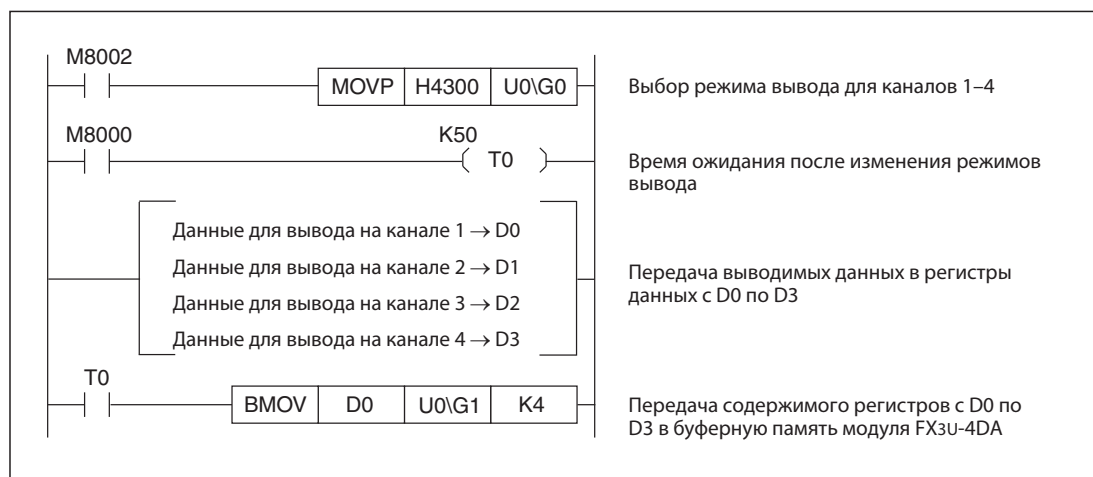


Рис. 8-37: Пример программы с непосредственным доступом к памяти для настройки режимов вывода и вывода аналоговых

Описание программы

Эта программа действует аналогично программе с командами TO и FROM, изображенной на рис. 8-36.

8.7.2 Конфигурирование расширенных функций

В следующем примере программы конфигурируются расширенные функции модуля FX3U-4DA, например, для контроля предельных значений и обрыва провода.

Условия для программы

Условие	Описание	
Конфигурация системы	Адрес специального модуля FX3U-4DA - 0.	
Режимы вывода	Канал 1	Режим вывода 0 (Вывод напряжения, -32000...+32000 → -10...+10 В)
	Канал 2	
	Канал 3	Режим вывода 2 (Вывод тока, 0...32000 → 0...20 mA)
	Канал 4	
Расширенные функции	Для всех каналов	<ul style="list-style-type: none"> ● Автоматическая передача статуса выхода за предельные значения ● Автоматическая передача сообщений об ошибках
	Канал 1	● Корректировка сопротивления нагрузки
	Канал 2	● Распознавание предельных значений (с ограничением выводимых значений)
	Канал 3	● Контроль обрыва провода
	Канал 4	<ul style="list-style-type: none"> ● Автоматическая передача статуса обнаружения обрыва провода ● Распознавание предельных значений (без ограничения выводимых значений)

Табл. 8-42: Конфигурация модуля FX3U-4DA для данного примера

Операнд		Функция	
Идентификатор	M8000	Всегда "1"	
	M8002	Устанавливается только в первом цикле после перехода в режим RUN.	
	M0-M15	Состояние битов 0...15 регистра данных D200 (сообщений об ошибках)	
	M20-M35	Состояние битов 0...15 регистра данных D202 (распознавание обрыва проводки)	
Таймер	T0	Время ожидания	
Входы	X000	Сбросить статус выходов за предельные значения	
	X001	Удалить сообщения об ошибках	
	X002	Удалить статус обнаружения обрыва провода	
Выходы	Y000	Канал 1	Выход за нижнее предельное значение
	Y001		Превышение верхнего предельного значения
	Y002	Канал 2	Выход за нижнее предельное значение
	Y003		Превышение верхнего предельного значения
	Y004	Канал 3	Выход за нижнее предельное значение
	Y005		Превышение верхнего предельного значения
	Y006	Канал 4	Выход за нижнее предельное значение
	Y007		Превышение верхнего предельного значения
	Y010	Канал 1 Канал 2	Обрыв провода
Y011	Ошибка (общее сообщение)		
Регистры данных	D10	Выходные параметры канала 1	
	D11	Выходные параметры канала 2	
	D12	Выходные параметры канала 3	
	D13	Выходные параметры канала 4	
	D200	Сообщения об ошибках (адресат автоматической передачи)	
	D201	Статус превышений предельных значений (адресат автоматической передачи)	
	D202	Статус обнаружения обрыва провода (адресат автоматической передачи)	

Табл. 8-43: Операнды программируемого контроллера для данного примера программы

Программа для базовых блоков FX3G, FX3U и FX3UC

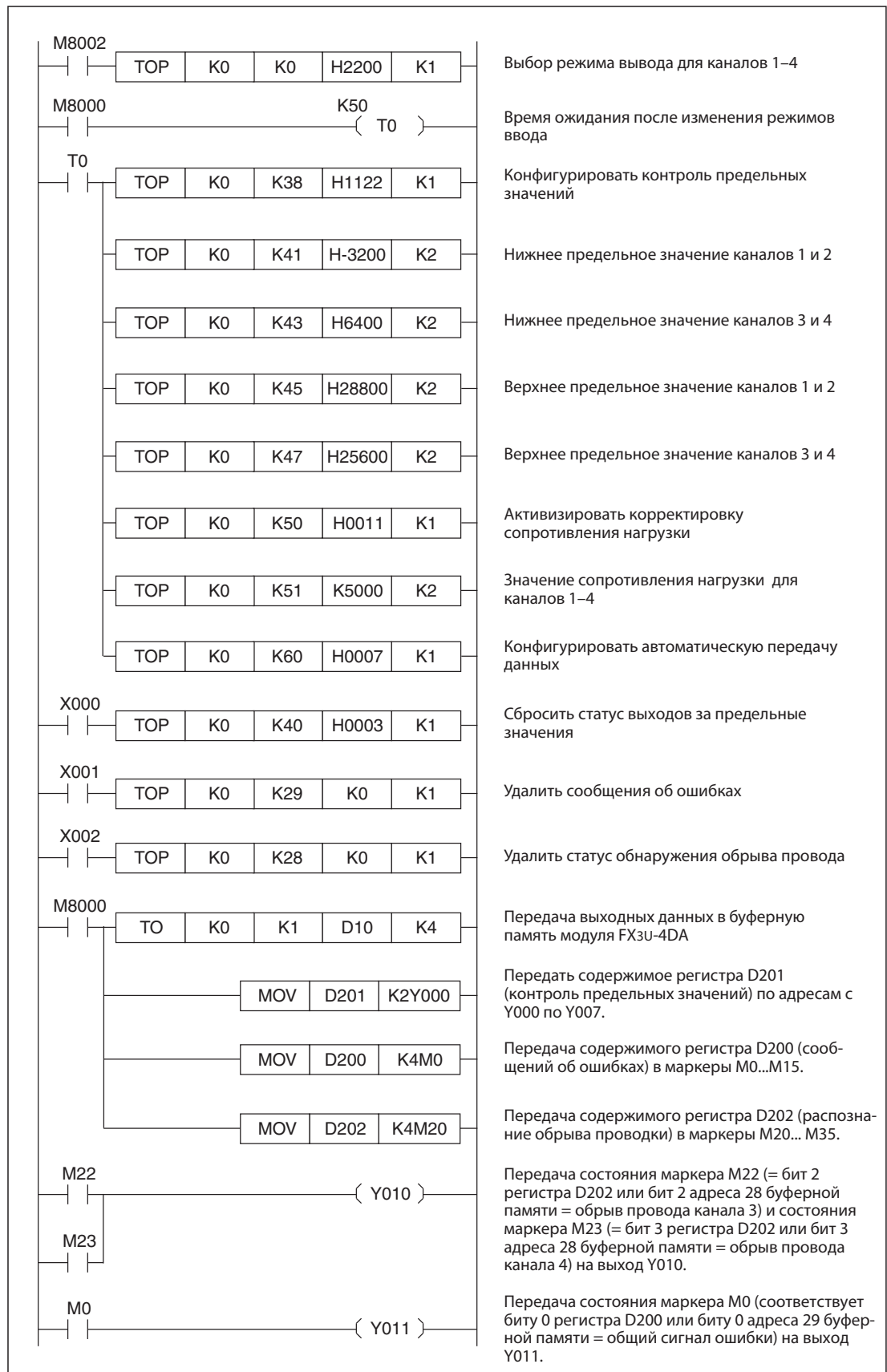


Рис. 8-38: Примеры программы для конфигурирования расширенных функций модуля FX3U-4DA

ЗАМЕЧАНИЕ

Настройки для режимов вывода, корректировки сопротивления нагрузки и автоматической передачи сообщений о статусе и об ошибках хранятся в EEPROM модуля FX3U-4DA и благодаря этому сохраняются даже при отключении напряжения. Данные настройки следует выполнять только один раз. Они сохраняются в силе даже при последующем удалении соответствующих строк программы.

Описание программы

- Выбор режима вывода для каналов 1–4

После запуска программируемого контроллера режимы вывода модуля FX3U-4DA вносятся по адресу буферной памяти 0 (см. раздел 8.4.2).

- Время ожидания

После изменения режимов вывода следует выждать не менее 5 секунд, прежде чем в аналоговый модуль вывода можно будет передать остальные данные или запросить сообщения об ошибках. При запуске программируемого контроллера запускается таймер T0, установленный на 5 секунд.

Настроенные режимы вывода сохраняются и при отключении напряжения. Если после возобновления подачи напряжения используются те же режимы вывода, то от записи по адресу буферной памяти 0 и времени ожидания можно отказаться.

- Конфигурировать контроль предельных значений

С помощью шестнадцатеричного значения "1122H" (= 0001 0001 0010 0010) по адресу в буферной памяти 38 активизируется контроль выхода за предельные значения для всех каналов. Для каналов 1 и 2 при достижении предельного значения также выполняется ограничение выводимых значений (см. раздел 8.4.14).

- Записать предельные значения в буферную память

Нижние и верхние предельные значения отдельных каналов записываются по адресам буферной памяти с 41 по 48. При определении предельных значений следует соблюдать зависящие от режима вывода допустимые диапазоны (раздел 8.4.17).

- Активизировать корректировку сопротивления нагрузки

В этом примере напряжение выводится только на каналах 1 и 2. Поэтому корректировку сопротивлений нагрузки можно активизировать только для этих каналов.

- Записать величину сопротивления нагрузки в буферную память

По адресам буферной памяти 51 и 52 записывается величина сопротивления нагрузки, фактически подключенной к каналам 1 и 2.

- Конфигурировать автоматическую передачу данных

В этом примере для всех имеющихся данных используется возможность автоматической передачи. По адресу буферной памяти 60 вносится значение "0007H" для установки битов с 0 по 2.

В качестве конечных пунктов для автоматической передачи данных используются настройки по умолчанию (с D200 по D202).

- Статус выхода за предельные значения

Для удаления зарегистрированных выходов за предельные значения устанавливаются биты 0 и 1 по адресу в буферной памяти 40. После удаления эти биты сбрасываются автоматически.

- Удалить сообщения об ошибках/удалить статус обнаружения обрыва провода
Сообщения об ошибках удаляются при внесении в соответствующий адрес буферной памяти значения "0000H".
- Передача выходных данных в буферную память модуля FX3U-4DA
Выходные данные для каналов с 1 по 4 из регистров данных с D10 по D13 передаются по адресам буферной памяти с 1 по 4.

Программа для базовых блоков FX3U и FX3UC (непосредственный доступ к памяти)

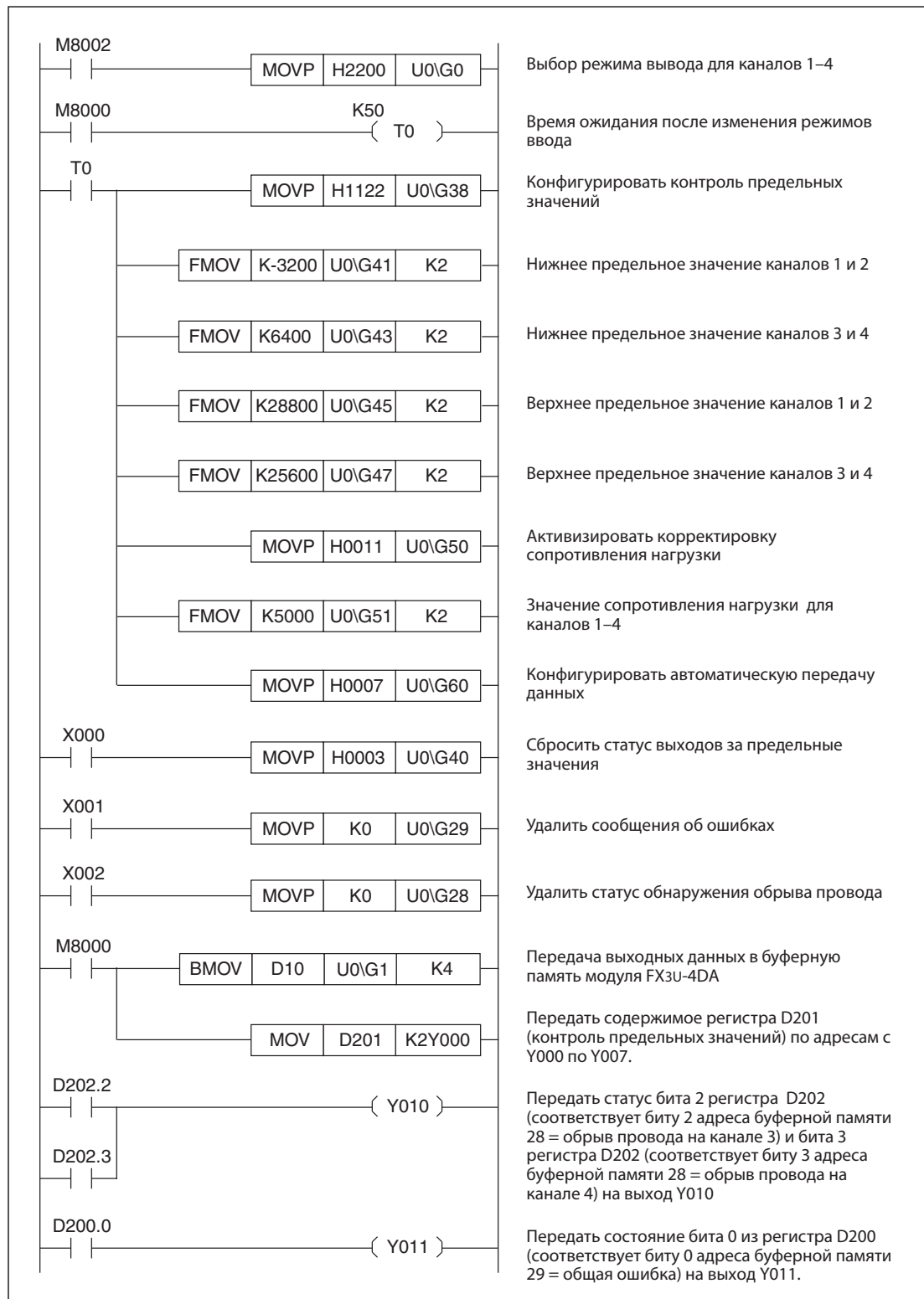


Рис. 8-39: Примеры программы с непосредственным доступом к памяти для конфигурирования расширенных функций модуля FX3U-4DA

ЗАМЕЧАНИЕ

Настройки для режимов вывода, корректировки сопротивления нагрузки и автоматической передачи сообщений о статусе и об ошибках хранятся в EEPROM модуля FX3U-4DA и благодаря этому сохраняются даже при отключении напряжения. Данные настройки следует выполнять только один раз. Они сохраняются в силе даже при последующем удалении соответствующих строк программы.

Описание программы

Эта программа действует так же, как и программа на рис. 8-38, однако в программировании имеются следующие отличия:

- Вместо команд TO и FROM используются команды MOV, позволяющие непосредственно обращаться к буферной памяти.
- Выходы Y10 и Y11 управляются непосредственно на основе состояний битов 0 и 3 регистра данных D202 и бита 0 регистра D200. Таким образом, отпадает необходимость в передаче содержимого этого регистра данных в маркеры.

8.7.3 Вывод значений из таблицы

В этом примере программы на каналах 1 и 3 модуля FX3U-4DA выводятся значения, сохраненные в таблице в аналоговом модуле вывода. Вывод значений из таблицы подробно описан в разделе 8.5.

Условия для программы

Условие	Описание	
Конфигурация системы	Адрес специального модуля FX3U-4DA - 0.	
Режимы вывода	Канал 1	Режим вывода 0 (Вывод напряжения, -32000...+32000 → -10...+10 В)
	Канал 2	деактивирован
	Канал 3	Режим вывода 2 (Вывод тока, 0...32000 → 0...20 мА)
	Канал 4	деактивирован
Расширенные функции	Канал 1	Вывод значений из таблицы
	Канал 2	—
	Канал 3	Вывод значений из таблицы
	Канал 4	—

Табл. 8-44: Конфигурация модуля FX3U-4DA для данного примера

Операнд	Функция	
Идентификатор	M8000	Всегда "1"
	M8002	Устанавливается только в первом цикле после перехода в режим RUN.
	M0	Передача таблицы завершена
	M1	Значения таблицы выводятся на канале 3
	M10–M25	Содержимое регистра D100 или адреса 99 буферной памяти (команда для передачи таблицы из базового блока контроллера в FX3U-4DA) ①
	M30–M45	Содержимое регистра D101 или адреса 89 буферной памяти (индикация завершения вывода таблицы) ①
Таймер	T0	Время ожидания
Входы	X000	Начать вывод таблицы на канале 1 и 3
	X001	Остановить вывод таблицы
	X002	Начать вывод таблицы на канале 3
Выходы	Y000	Вывод таблицы на канале 1 завершен
	Y001	Ошибка при выводе таблицы
Регистры данных	D10	Выходные параметры канала 1
	D11	Выходные параметры канала 2
	D12	Выходные параметры канала 3
	D13	Выходные параметры канала 4
	D100	Содержимое адреса буферной памяти 99 (Команда для передачи таблицы из базового блока в модуль FX3U-4DA)
	D101	Содержимое адреса буферной памяти 89 (индикация завершения вывода таблицы)
	от D5000	Таблица ②

Табл. 8-45: Операнды программируемого контроллера для данного примера программы

① Эти маркеры используются только в программе без непосредственного доступа к памяти.

② Таблица должна создаваться отдельно. В этом примере программы описывается только вывод значений из таблицы.

Программа для базовых блоков FX3G, FX3U и FX3UC

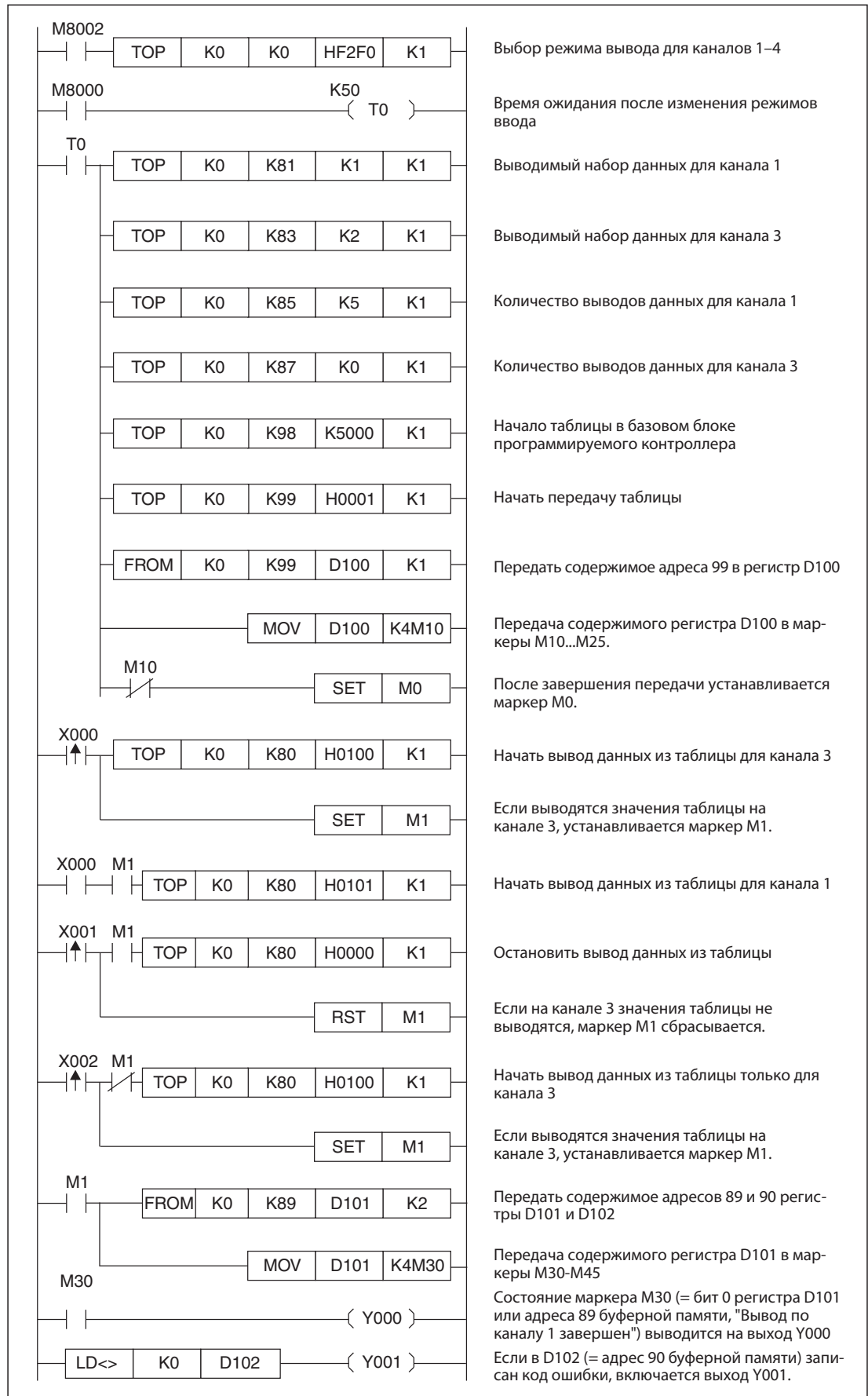


Рис. 8-40: Пример программы для вывода значений из таблицы

Описание программы

- Выбор режима вывода для каналов 1–4

После запуска программируемого контроллера режимы вывода модуля FX3U-4DA вносятся по адресу буферной памяти 0 (см. раздел 8.4.2).

- Время ожидания

После изменения режимов вывода следует выждать не менее 5 секунд, прежде чем в аналоговый модуль вывода можно будет передать остальные данные или запросить сообщения об ошибках. При запуске программируемого контроллера запускается таймер T0, установленный на 5 секунд.

Настроенные режимы вывода сохраняются и при отключении напряжения. Если после возобновления подачи напряжения используются те же режимы вывода, то от записи по адресу буферной памяти 0 и времени ожидания можно отказаться.

- Настройка выводимого набора данных

На канале 1 (адрес буферной памяти 81) выводятся значения из первого набора данных таблицы, а на канале 3 (адрес буферной памяти 83) – значения из третьего набора данных таблицы.

- Количество выводов данных

Данные первого набора данных пять раз поочередно выводятся на канале. На канале 3 вывод данных продолжается до тех пор, пока не будет остановлен записью по адресу буферной памяти 80.

- Пересылка таблицы

По адресу памяти 98 указывается номер первого операнда программируемого контроллера, занимаемого таблицей ("5000" для D5000). Содержимое адреса 99 позволяет определить, что таблица находится в области регистра данных. Одновременно подается команда для запуска пересылки.

ЗАМЕЧАНИЕ

Для передачи таблицы следует использовать импульсную команду (в этом примере: команда TOP).

Чтобы проверить, завершена ли пересылка таблицы, можно посмотреть состояние бита 0 по адресу памяти 99. После пересылки бит автоматически сбрасывается

- Вывод значений из таблицы

После включения входа X000 начинается вывод значений таблицы. В то время, как вывод на канале 1 может быть завершен автоматически после пяти операций, вывод на канале 3 останавливается с помощью X001 и снова запускается с помощью X002.

Программа для базовых блоков FX3U и FX3UC (непосредственный доступ к памяти)

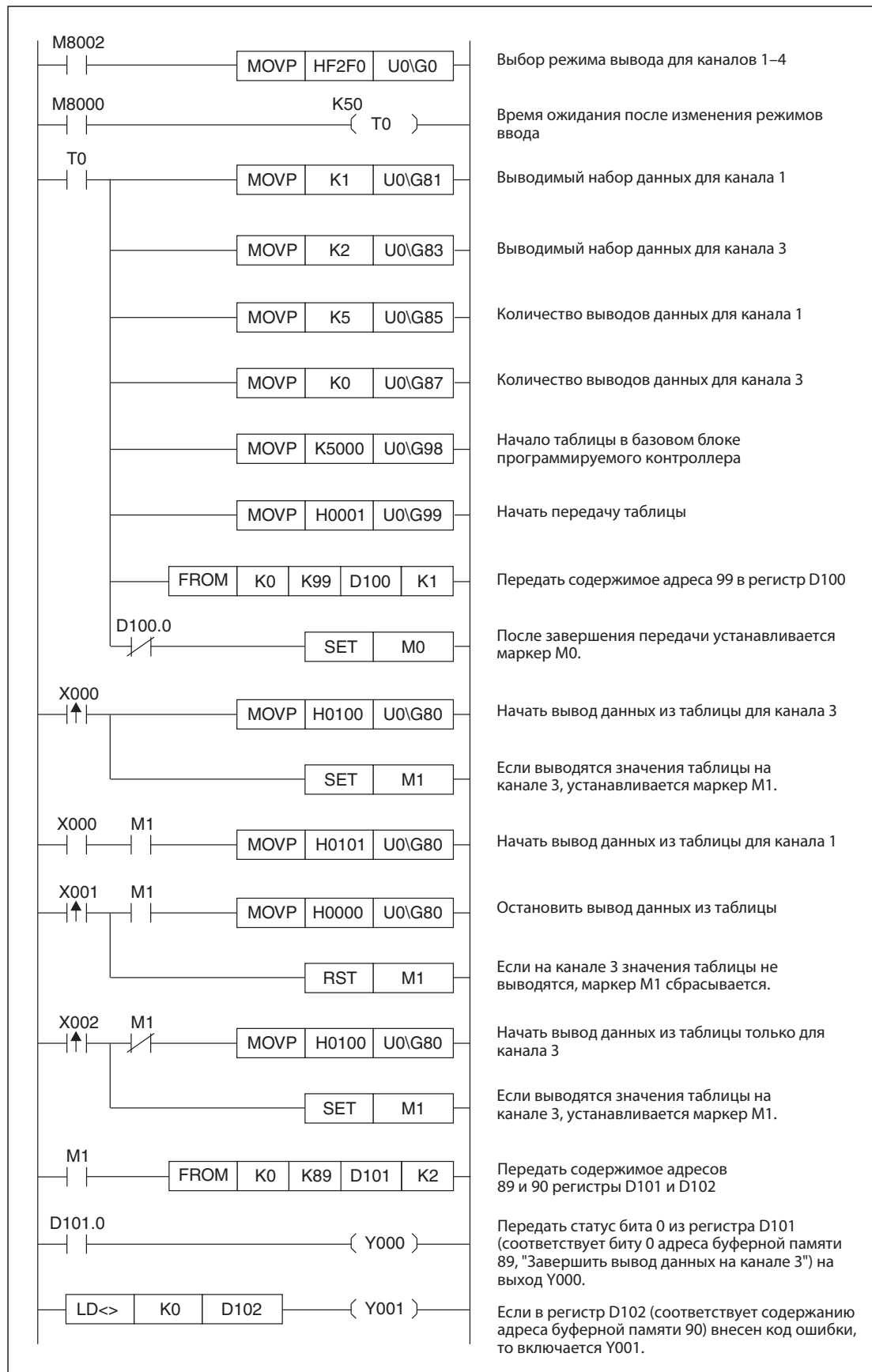


Рис. 8-41: Пример программы с непосредственным доступом к памяти для вывода значений из таблицы

Описание программы

Эта программа действует так же, как и программа на рис. 8-40, однако в программировании имеются следующие отличия:

- Вместо команд TO и FROM используются команды MOV, позволяющие непосредственно обращаться к буферной памяти.
- Маркер M0 и выход Y0 управляются непосредственно на основе состояний битов регистров данных D100 и D101. Таким образом, отпадает необходимость в передаче содержимого этих регистров данных в маркер.

8.8 Диагностика ошибок

Если модуль FX3U-4DA выводит неверные аналоговые значения или не выводит их вообще, требуется выполнение диагностики в следующей последовательности:

- Проверка версии базового блока контроллера
- Проверка разводки
- Проверка программы
- Проверка сообщений об ошибках в буферной памяти

8.8.1 Проверка версии базового блока контроллера

Убедитесь в том, что используется версия базового блока, совместимая с FX3U-4DA (см. раздел 1.5).

- FX3G: Можно использовать базовые блоки начиная с версии 1.00.
- FX3U: Можно использовать базовые блоки начиная с версии 2.20.
- FX3UC: Можно использовать базовые блоки начиная с версии 1.30.

8.8.2 Проверка разводки

Электропитание

Аналоговый модуль вывода FX3U-4DA должен быть подключен к внешнему источнику питания 24 В пост. тока.

- Проверьте, правильно ли подключено это напряжение (см. раздел 8.3.4).
- Измерьте напряжение. Значение напряжения должно находиться в диапазоне от 21.6 до 26.4 В (24 В пост. тока $\pm 10\%$).
- При наличии внешнего электропитания на передней панели модуля FX3U-4DA должен гореть индикатор POWER (ПИТАНИЕ).

Подключение аналоговых сигналов

Для подключения аналоговых сигналов следует использовать только экранированные кабели, в которых обе жилы, подсоединенные к выходу FX3U-4DA, должны быть скручены между собой. Эти кабели не должны прокладываться вблизи кабелей, по которым проходит высокое напряжение, высокий ток или, например, высокочастотные сигналы для сервоприводов.

Разводка для вывода токов и напряжения

Проверьте, используются ли для вывода токов и напряжения надлежащие соединения. В модуле FX3U-4DA напряжение выводится на клеммах канала V+ и VI-, а ток – на клеммах I+ и VI-.

8.8.3 Проверка программы

Проверьте настройки, передаваемые модулю FX3U-4DA, и данные, считываемые из модуля:

Режимы вывода

Правильно ли настроен режим вывода для каждого канала? (Раздел 8.4.2)

Выходные параметры

Проверьте, не используются ли дважды операнды, в которые перед пересылкой данных в буферную память модуля FX3U-4DA передаются выходные данные модуля, в результате чего в модуль поступают неверные данные.

Настройки

Верны ли настройки для смещения (адреса памяти с 10 по 13) и усиления (адреса с 14 по 17)? Установлены ли по адресам памяти с 41 по 48 правильные предельные значения? Ограничивается ли выходной сигнал предельным значением (адрес памяти 38)?

При выводе значений из таблицы проверьте содержимое соответствующих диапазонов буферной памяти (раздел 8.5).

8.8.4 Сообщения об ошибках

Убедитесь в том, что по адресу в буферной памяти 29 установлен бит, и вследствие этого отображается ошибка (см. раздел 8.4.11).

Значения отдельных битов:

- **Ошибка (общее сообщение) (бит 0)**

Причина ошибки:

Бит 0 устанавливается, если установлен один из битов из диапазона от 1 до 11. (См. ниже).

Устранение ошибки:

Устраните отображаемые ошибки.

- **Ошибочное значение смещения или усиления (бит 1)**

Причина ошибки:

В EEPROM модуля FX3U-4DA хранится неправильное значение смещения или усиления.

Устранение ошибки:

Значения смещения и усиления передаются из буферной памяти в EEPROM. Проверьте настройки отдельных каналов для смещения (адреса буферной памяти с 10 по 13) и усиления (адреса буферной памяти с 14 по 17). Проверьте также настройку режима вывода (адрес памяти 0).

- **Ошибка в электропитании (бит 2)**

Причина ошибки:

Отсутствует внешнее питание (24 В пост. тока) или подается неправильное напряжение.

Устранение ошибки:

Проверьте напряжение и разводку (см. также раздел 8.8.2).

- **Аппаратная ошибка модуля FX3U-4DA (бит 3)**

Причина ошибки:

Неправильно работает аналоговый модуль вывода FX3U-4DA.

Устранение ошибки:

Проверьте внешнее питание модуля. Убедитесь также в правильности соединения специального модуля с базовым блоком. Если в ходе проверки данную ошибку не удалось устранить, обратитесь в сервисную службу компании Mitsubishi.

- **Ошибка в настройке свойств выходов при останове программируемого контроллера (бит 5)**

Причина ошибки:

По адресу буферной памяти 5 (свойства выходов при останове программируемого контроллера) хранятся ошибочные значения.

Устранение ошибки:

Проверьте настройку режима вывода (адрес памяти 0) и значения, выводимые при останове программируемого контроллера (адреса буферной памяти с 32 по 35).

- **Ошибка при установке нижнего или верхнего предельного значения (бит 6)**

Причина ошибки:

В ячейках буферной памяти для установки нижнего или верхнего предельного значения (адр. с 41 по 44 и адр. с 45 по 48) имеется неверное значение.

Устранение ошибки:

Проверьте настройку режима вывода (адрес памяти 0) и установленные предельные значения.

- **Ошибка при указании сопротивления нагрузки (бит 7)**

Причина ошибки:

Как минимум в одной из ячеек буферной памяти для задания сопротивления нагрузки (адреса с 51 по 54) содержится неправильное значение.

Устранение ошибки:

Сопротивление нагрузки может корректироваться только при выводе напряжения. Проверьте настройку режима вывода (адрес памяти 0) и установленные значения сопротивления.

- **Ошибка при передаче или выводе таблицы (бит 8)**

Причина ошибки:

Пре пересылке таблицы в модуль FX3U-4DA или при выводе значений из таблицы возникла ошибка.

Устранение ошибки:

Проверьте и исправьте настройки (см. раздел 8.5).

- **Ошибка в настройке автоматической передачи данных (бит 9)**

Причина ошибки:

Как минимум в одной из ячеек памяти для указания адресата для автоматической передачи данных (адреса с 61 по 63) содержится неправильное значение.

Устранение ошибки:

Проверьте и исправьте настройки (разделы с 8.4.20 по 8.4.22).

- **Превышение диапазона (бит 10)**

Причина ошибки:

Выводимое аналоговое значение превышает допустимый диапазон.

Устранение ошибки:

Проверьте настройку режима вывода (адрес памяти 0) и выводимые значения (адреса буферной памяти с 1 по 4).

- **Обрыв провода (бит 11)**

Причина ошибки:

При выводе тока разомкнута цепь нагрузки выходного канала.

Устранение ошибки:

Номер канала, на котором возник обрыв провода, отображается посредством по адресу памяти 28 (см. раздел 8.4.10).

Проверьте разводку и соединение. Подключена ли нагрузка к правильной клемме? Возможен ли плохой контакт?

- **Настройки заблокированы (бит 12)**

Причина ошибки:

Изменение параметров при помощи настройки по адресу в буферной памяти 19 невозможно.

Устранение ошибки:

Сохраните значение "3030" по адресу в буферной памяти 19. Это разрешит настройку параметров (раздел 8.4.8).

9 FX3U-3A-ADP

9.1 Описание модуля

Комбинированный аналоговый модуль ввода/вывода FX3U-3A-ADP представляет собой адаптерный модуль, подключаемый с левой стороны базового блока контроллера MELSEC серии FX3G, FX3U или FX3UC (см. раздел 1.2.1).

FX3U-3A-ADP оснащен двумя аналоговыми входами и одним аналоговым выходом. Каждый из двух входных каналов может по выбору принимать токовые или потенциальные аналоговые сигналы. Возможно также смешанное использование каналов, т. е. один канал измеряет ток, а другой канал – напряжение.

Регистрируемые модулем FX3U-3A-ADP измеренные значения преобразуются в цифровые значения и автоматически заносятся в специальные регистры программируемого контроллера (аналогово-цифровое преобразование или АЦП). Там эти значения доступны базовому блоку для их дальнейшей программной обработки.

Выводимые значения тока или напряжения вносятся базовым блоком программируемого контроллера в специальные регистры в виде числового значения в диапазоне от 0 до 4000. Модуль FX3U-3A-ADP автоматически преобразует эти цифровые значения и выводит их на свой выход в виде аналогового сигнала (ифро-аналоговое преобразование или ЦАП).

Настройки для адаптерного модуля или сообщения об ошибках также записываются в специальные регистры или специальные маркеры. Применяемый в специальных модулях обмен данными через буферную память с помощью операторов FROM/TO для адаптерных модулей не требуется.

FX3U-3A-ADP можно подключить к следующим базовым блокам контроллера:

Серия FX	Версия	Дата изготовления
FX3G	начиная с версии 1.20	с июня 2009 г.
FX3U	начиная с версии 2.61*	с июля 2009 г.
FX3UC	начиная с версии 2.61*	с июля 2009 г.

Табл. 9-1: Базовые блоки контроллера, сочетаемые с адаптерным модулем FX3U-3A-ADP

* Базовые блоки серии FX3U и FX3UC, начиная с версии 2.70, способны распознавать занижение измерительного диапазона.

9.2 Технические характеристики

9.2.1 Электропитание

Технические характеристики	FX3U-3A-ADP	
Внешнее питание (подключение к клеммной колодке адаптерного модуля)	Напряжение	24 В пост. тока (+20 %, -15 %)
	Ток	90 мА
Внутреннее питание (от базового блока программируемого контроллера)	Напряжение	5 В пост. тока
	Ток	20 мА

Табл. 9-2: Технические характеристики электропитания модуля FX3U-3A-ADP

9.2.2 Рабочие характеристики

Аналоговые входы

Технические характеристики	FX3U-3A-ADP		
	Вход для сигналов напряжения	Вход для сигналов тока	
Количество входных каналов	2		
Диапазон аналоговых входных сигналов	0...10 В пост. тока Входное сопротивление: 198.7 кОм	4...20 мА пост. тока Входное сопротивление: 250 Ом	
Минимальная входная величина	-0.5 В пост. тока	-2 мА	
Максимальная входная величина	+15 В пост. тока	+30 мА	
Смещение	установка невозможна		
Усиление	установка невозможна		
Цифровое разрешение	12 бит, двоичное		
Разрешение	2.5 мВ (10 В/4000)	5 мкА [(20 мА-4 мА)/3200]	
Точность	Температура окружающей среды 25 °С ±5 °С	±0.5 % (±50 мВ) на общий диапазон измерения 10 В	±0.5 % (±80 мкА) на общий диапазон измерения 16 мА
	Температура окружающей среды 0 °С...55 °С	±1.0 % (±100 мВ) на общий диапазон измерения 10 В	±1.0 % (±160 мкА) на общий диапазон измерения 16 мА
Время аналогово-цифрового преобразования	<ul style="list-style-type: none"> ● При подключении к базовому блоку серии FX3G: 90 мкс для каждого активного входного канала (данные преобразуются синхронно с циклом контроллера). ● При подключении к базовому блоку серии FX3U или FX3UC: 80 мкс для каждого активного входного канала (данные преобразуются синхронно с циклом контроллера). 		
Входная характеристика			

Табл. 9-3: Технические характеристики аналоговых входов модуля FX3U-3A-ADP

Аналоговый выход

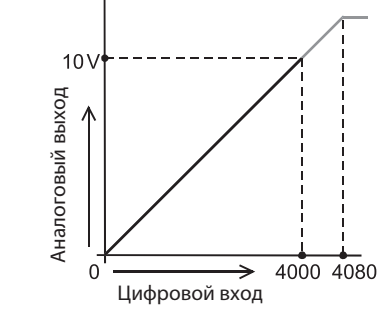
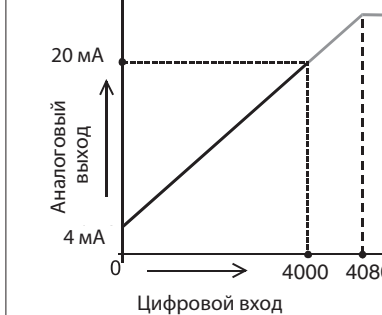
Технические характеристики		FX3U-3A-ADP	
		Выход для сигналов напряжения	Выход для сигналов тока
Количество выходных каналов		1	
Диапазон аналоговых выходных сигналов		0...10 В пост. тока Сопротивление нагрузки: 5 кОм ...1 МОм	4...20 мА пост. тока Сопротивление нагрузки: макс. 500 Ом
Смещение		установка невозможна	
Усиление		установка невозможна	
Цифровое разрешение		12 бит, двоичное	
Разрешение		2.5 мВ (10 В/4000)	4 мкА [(20 мА-4 мА)/4000]
Точность	Температура окружающей среды 25 °C ±5 °C	±0.5 % (±50 мВ) на общий диапазон вывода 10 В ^①	±0.5 % (±80 мкА) на общий диапазон вывода 16 мА
	Температура окружающей среды 0 °C...55 °C	±1.0 % (±100 мВ) на общий диапазон вывода 10 В ^①	±1.0 % (±160 мкА) на общий диапазон вывода 16 мА
Время цифро-аналогового преобразования		<ul style="list-style-type: none"> ● При подключении к базовому блоку серии FX3G: 50 мкс ● При подключении к базовому блоку серии FX3U или FX3UC: 40 мкс (данные обновляются в каждом цикле работы программируемого контроллера)	
Выходная характеристика			

Табл. 9-4: Технические характеристики аналогового выхода модуля FX3U-3A-ADP

^① Если сопротивление нагрузки R_L составляет менее 5 кОм, то для точности к значению необходимо прибавить n , определяемое по следующей формуле:

$$n = \frac{47 \times 100}{R_L + 47} - 0,9 [\%]$$

на каждые 1 % прибавляется 100 мВ.

Общие характеристики

Технические характеристики		FX3U-3A-ADP
Изоляция		<ul style="list-style-type: none"> ● Посредством оптопары между аналоговой и цифровой частью. ● Посредством преобразователя постоянного тока между аналоговыми входами/выходами и питанием. ● Без изоляции между аналоговыми каналами.
Количество занятых входов и выходов в базовом блоке		0 (При расчете количества занятых входов и выходов программируемого контроллера адаптерные модули не учитываются).

Табл. 9-5: Общие технические характеристики модуля FX3U-3A-ADP

9.2.3 Время преобразования

АЦП и ЦАП и актуализация специальных регистров

Преобразование аналоговых входных сигналов в цифровые значения и цифрового значения в аналоговый выходной сигнал происходит в конце каждого цикла контроллера, при выполнении команды END. В тот же момент цифровые значения, полученные в результате А/Ц-преобразования, записываются в специальные регистры, выданное базовым блоком контроллера цифровое значение записывается в соответствующий специальный регистр, а также обновляется состояние аналогового выхода.

Передача аналоговых входных данных для каждого входного канала модуля FX3U-3A-ADP занимает 80 мкс (90 мкс в случае блока FX3G). Поэтому для каждого активного входного канала модуля FX3U-3A-ADP время выполнения команды END увеличивается на 80 мкс (FX3G: 90 мкс).

Передача цифрового значения на модуль FX3U-3A-ADP занимает 40 мкс (50 мкс в случае базового блока FX3G). Поэтому при аналоговом выводе через FX3U-3A-ADP время выполнения команды END увеличивается на 40 или 50 мкс.

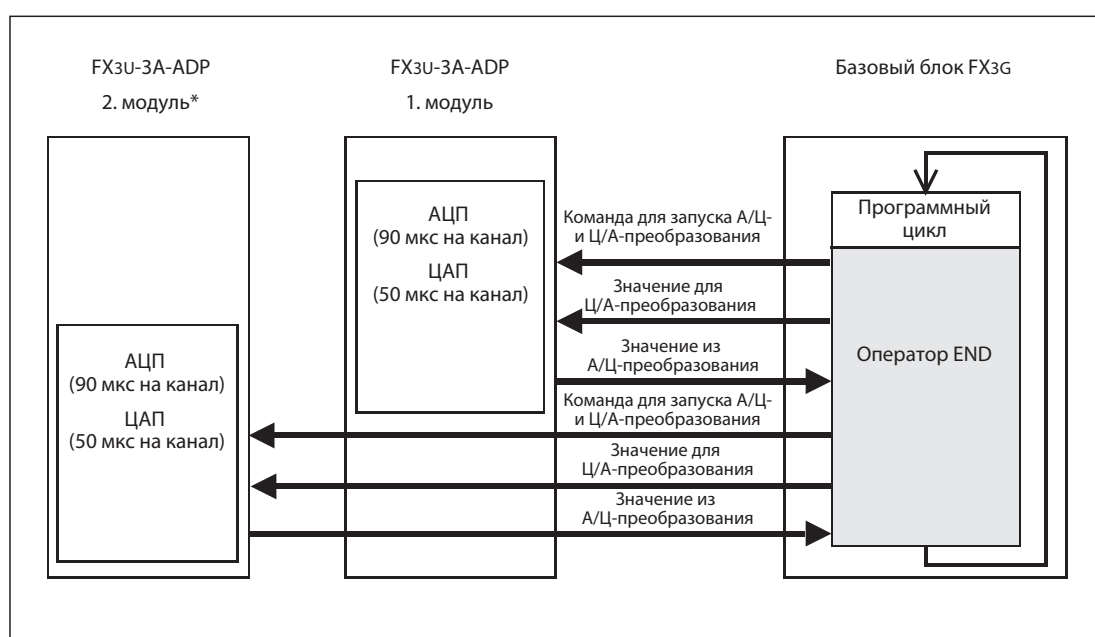


Рис. 9-1: Принцип регистрации результатов измерений и вывода аналоговых значений в случае базовых блоков FX3G (можно подключить максимум два модуля FX3U-3A-ADP).

* К базовому блоку FX3G с 14 или 24 входами и выходами можно подключить только один адаптерный модуль.

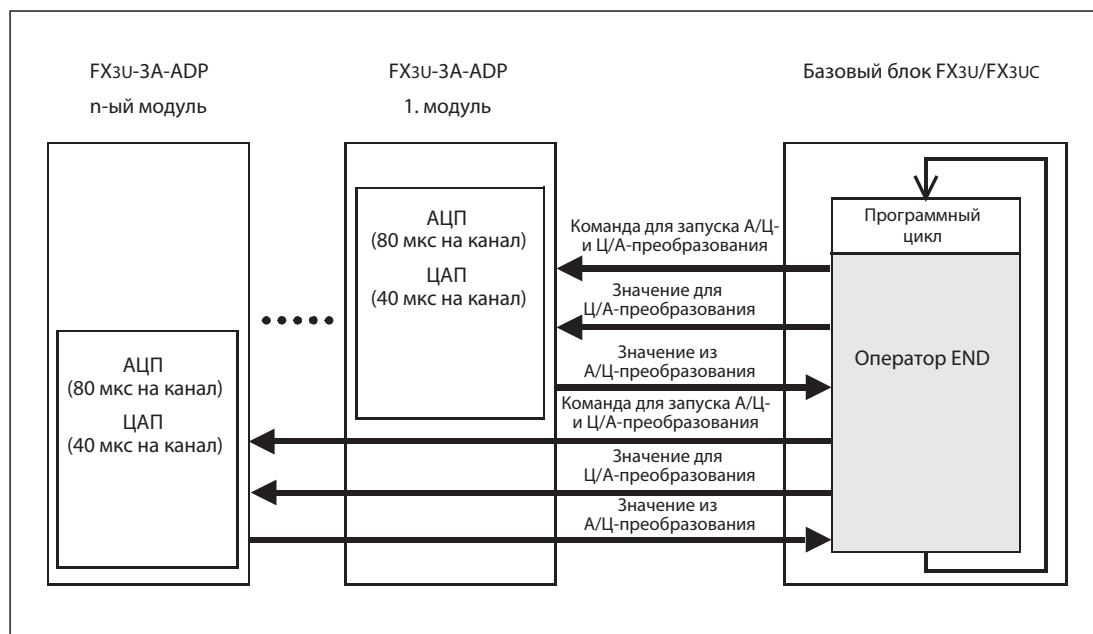


Рис. 9-2: Принцип регистрации результатов измерений и вывода аналоговых значений в случае базовых блоков FX3U и FX3UC

АЦП и ЦАП при остановленном программируемом контроллере

- Аналогово-цифровое преобразование

Преобразование аналоговых значений и актуализация специальных регистров выполняется даже тогда, когда программируемый контроллер находится в режиме STOP.

- Цифро-аналоговое преобразование

Режим работы аналогового выхода FX3U-3A-ADP при остановленном контроллере можно выбрать с помощью специального маркера "Хранить данные / Стирать данные".

- Активизирована функция "Сохранить данные"

Если соответствующий специальный маркер не установлен, то при останове контроллера через аналоговый выход продолжает выводиться значение, действовавшее последним, т. е. значение, выводившееся при переходе контроллера из состояния "RUN" в состояние "STOP". Тем не менее, непосредственно после включения программируемого контроллера до его перехода в режим ПУСК будет выводиться значение смещения (0 В или 4 мА).

- Активизирована функция "Удалить данные"

Если этот специальный маркер установлен, то при останове контроллера через аналоговый выход выводится значение смещения (0 В или 4 мА).

Подключение нескольких аналоговых адаптерных модулей

К базовому блоку FX3G с 14 или 24 входами и выходами можно подключить только один адаптерный модуль. К базовым блокам FX3G с 40 или 60 входами/выходами можно подключить максимум два аналоговых адаптерных модуля.

К базовому блоку серии FX3U или FX3UC можно подключить до 4 аналоговых адаптерных модулей.

При выполнении оператора END осуществляется обмен данными между всеми установленными адаптерными модулями. При этом соблюдается следующая последовательность: 1-й адаптерный модуль, 2-й адаптерный модуль, 3-й адаптерный модуль и 4-й адаптерный модуль. (в случае FX3G: 1-й адаптерный модуль, 2-й адаптерный модуль.)

9.3 Подсоединение

9.3.1 Инструкции по технике безопасности

**ОПАСНО:**

Перед установкой и электромонтажом адаптерного модуля FX3U-3A-ADP отключите питание программируемого контроллера и все остальные внешние источники напряжения.

**ВНИМАНИЕ:**

- *Подключите внешний источник постоянного напряжения для питания модуля к предусмотренным клеммам.
Если к клеммам аналоговых входных сигналов или к клеммам внешнего питания будет подключено переменное напряжение, то это может привести к повреждению модуля.*
- *Не прокладывайте сигнальные линии вблизи сетей электропитания или высоковольтных линий либо линий, по которым проходит напряжение нагрузки. Минимальное расстояние до этих линий составляет 100 мм. При несоблюдении данного требования могут возникнуть неисправности и сбои в работе оборудования.*
- *Заземляйте программируемый контроллер и экран сигнальных линий от общей точки вблизи программируемого контроллера, но отдельно от линий высокого напряжения.*
- *При выполнении электромонтажа проводов соблюдайте следующие требования. Несоблюдение данных требований может привести к поражениям электрическим током, коротким замыканиям, обрывам связи или повреждениям модуля.*
 - *При удалении изоляции с проводов соблюдайте размеры, указанные в следующем разделе.*
 - *Скручивайте концы гибких проводов. Следите за надежностью крепления проводов.*
 - *Не лудите концы гибких проводов.*
 - *Используйте только провода с надлежащим сечением.*
 - *Затягивайте винты клемм с соблюдением указанных ниже моментов.*
 - *Крепите кабели таким образом, чтобы не было физического напряжения на клеммах или разъемах.*

9.3.2 Инструкции по выполнению электромонтажа проводов

Применяемые виды проводов и моменты затяжки винтов

Используйте только провода с поперечным сечением от 0.3 мм^2 до 0.5 мм^2 . Если к одной клемме требуется подсоединить два провода, используйте провода с поперечным сечением 0.3 мм^2 .

Момент затяжки винтов составляет $0.22\text{--}0.25 \text{ Нм}$.

Удаление изоляции и кабельные наконечники

У гибких кабелей удаляйте изоляцию и скручивайте отдельные жилы. Концы проводов ни в коем случае не должны быть покрыты оловянным припоем.

Изоляция жестких проводов удаляется только перед местом соединения.

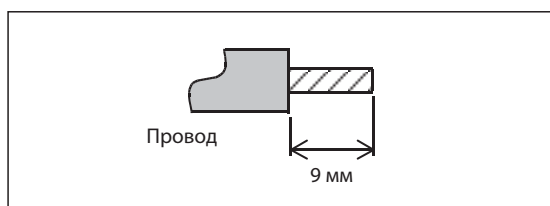


Рис. 9-3:

Снимите изоляцию на концах проводов на длину 9 мм.

Концы гибких кабелей перед подключением следует оснащать кабельными наконечниками. При использовании изолированных кабельных наконечников их габаритные размеры должны соответствовать данным на следующем рисунке.

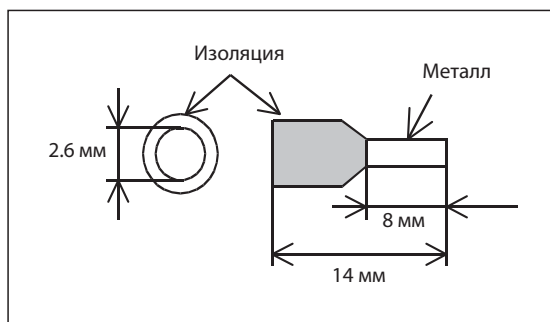


Рис. 9-4:

Размеры изолированных кабельных наконечников

9.3.3 Разводка клемм

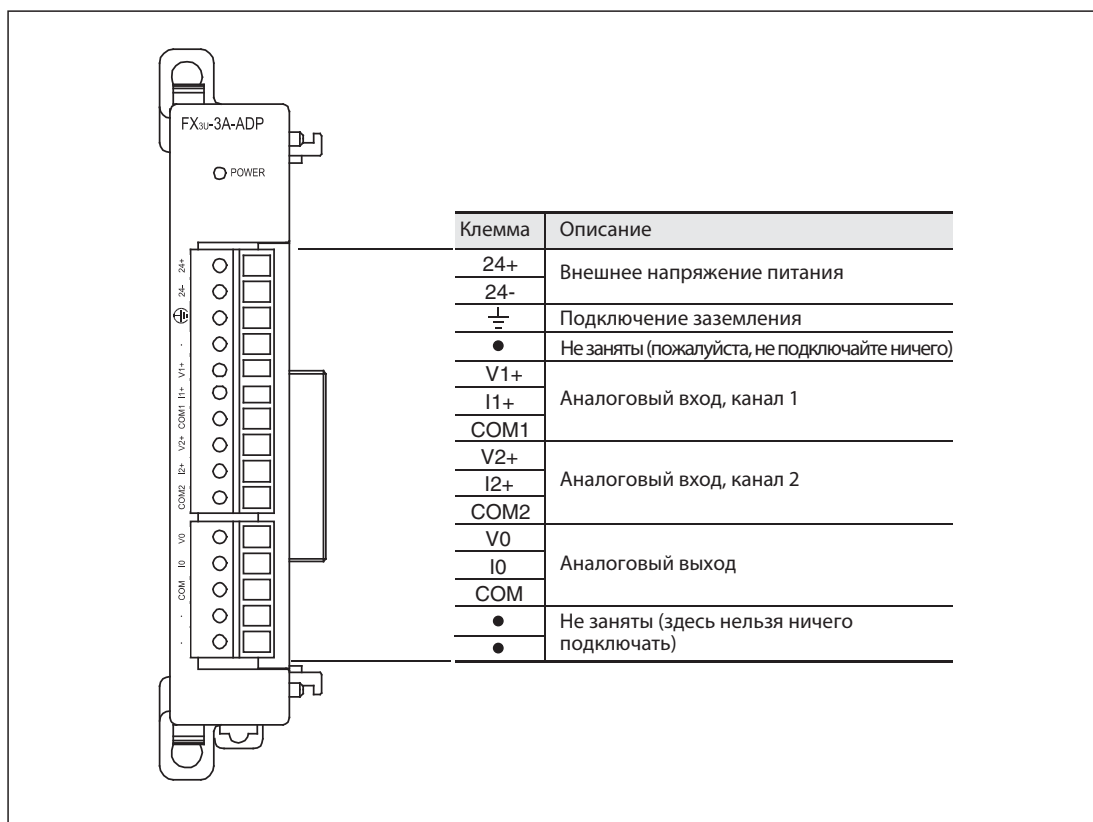


Рис. 9-5: Разводка клемм модуля FX3U-3A-ADP

ЗАМЕЧАНИЕ

Не подключайте ничего к клеммам, обозначенным символом "●".

9.3.4 Подсоединение напряжения питания

Постоянное напряжение 24 В для питания адаптерного модуля FX3U-3A-ADP подсоединяется к клеммам 24+ и 24-.

Базовые блоки FX3G и FX3U

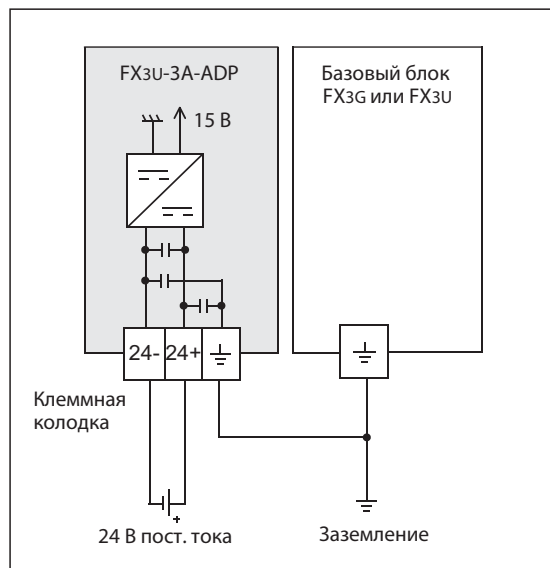


Рис. 9-6:
Питание модуля FX3U-3A-ADP от
отдельного источника напряжения

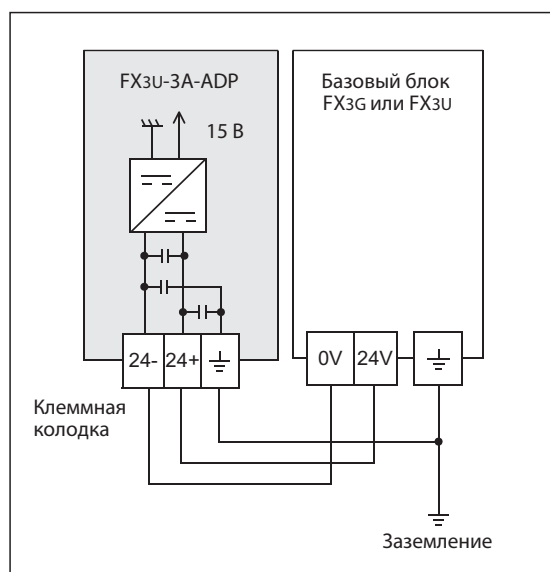


Рис. 9-7:
В случае базовых блоков FX3G и FX3U, питае-
мых переменным напряжением, FX3U-3A-ADP
можно также подключить к источнику
управляющего напряжения контроллера.

ЗАМЕЧАНИЕ

Если FX3U-3A-ADP получает питание от отдельного источника напряжения, то этот источник напряжения должен включаться одновременно с питанием базового блока контроллера или раньше него.

Выключать оба напряжения также необходимо одновременно.

Базовые блоки FX3UC

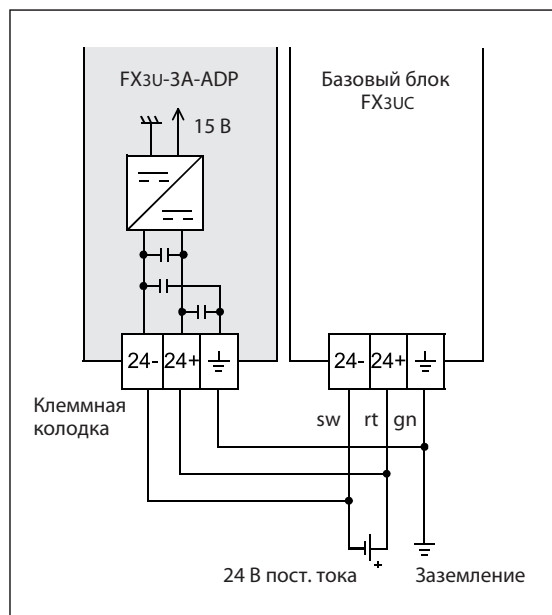


Рис. 9-8:

В случае базовых блоков FX3UC модуль FX3U-3A-ADP подключается к тому же источнику питания, что и базовый блок.

ЗАМЕЧАНИЕ

Модуль FX3U-3A-ADP должен получать питание от того же источника напряжения, что и базовый блок FX3UC.

Заземление

Заземляйте адаптерный модуль FX3U-3A-ADP вместе с программируемым контроллером. Для этого соедините клемму заземления модуля FX3U-3A-ADP с клеммой заземления базового блока программируемого контроллера.

Точка подключения должна находиться как можно ближе к программируемому контроллеру и провода заземления должны быть как можно короче. Максимальное сопротивление заземления не должно превышать 100 Ω.

По возможности заземляйте программируемый контроллер отдельно от других устройств. Если отдельное заземление невозможно, выполняйте общее заземление в соответствии с центральным примером на следующем рисунке.

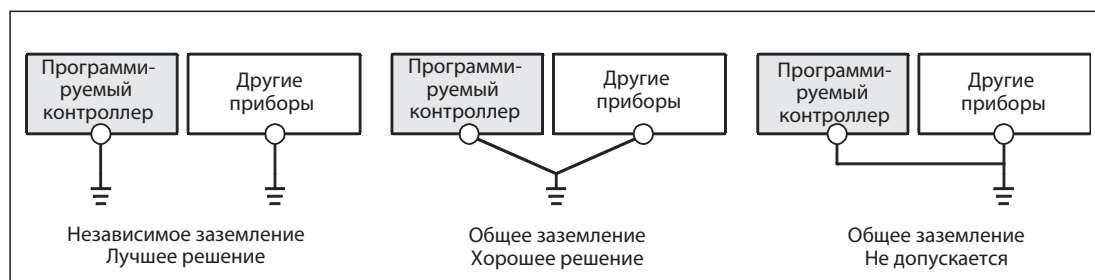


Рис. 9-9: Заземление программируемого контроллера

9.3.5 Подключение аналоговых сигналов

Каждый из двух каналов FX3U-3A-ADP может вне зависимости от других каналов регистрировать токи или напряжения. Выбор режима определяется состоянием специальных маркеров (см. раздел 9.4.3) и разводкой входов.

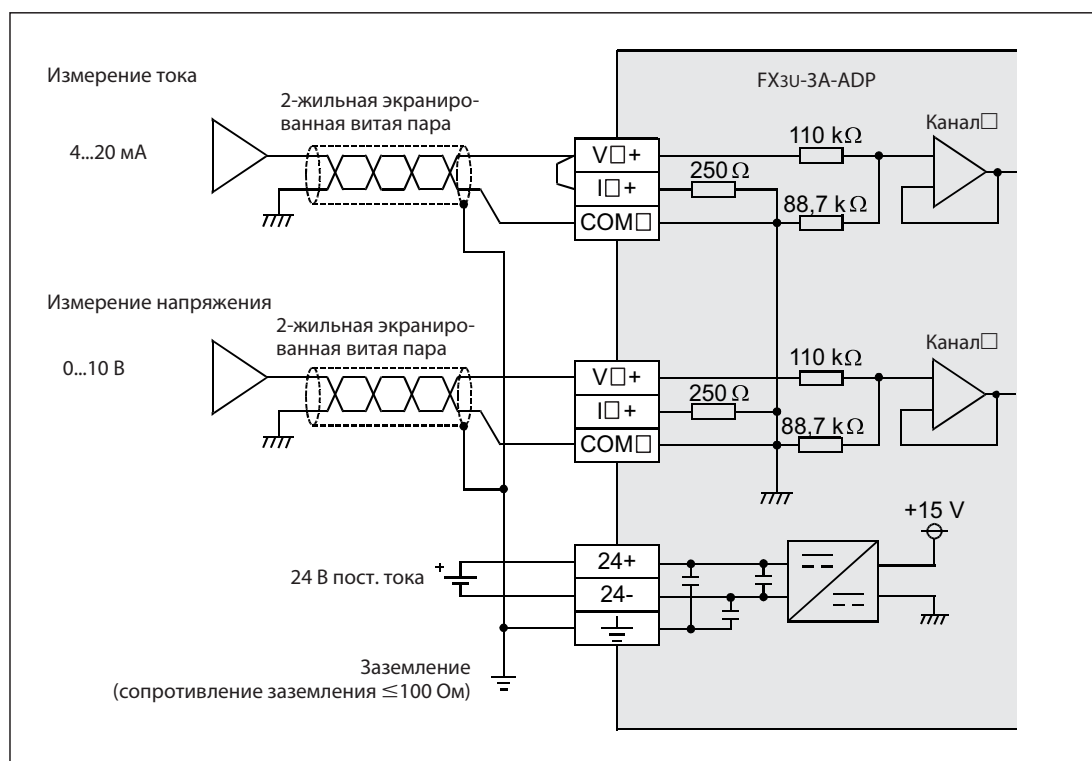


Рис. 9-10: Подключение аналоговых входных сигналов к адаптерному модулю FX3U-3A-ADP

ЗАМЕЧАНИЯ

"V□+", "I□+" и "COM□" на рис. 9-10 обозначают клеммы для одного канала (например, V1+, I1+ и COM1).

Для измерения тока должны быть соединены клеммы I□+ и V□+ соответствующего канала.

Для подключения аналоговых сигналов используйте экранированные витые кабели. Прокладывайте эти кабели отдельно от кабелей, по которым проходит ток высокого напряжения или, например, высокочастотные сигналы.

Аналоговый выход

На выход FX3U-3A-ADP можно выводить ток или напряжение. Вариант использования определяется состоянием специального маркера (см. раздел 9.4.3) и внешним соединением выхода.

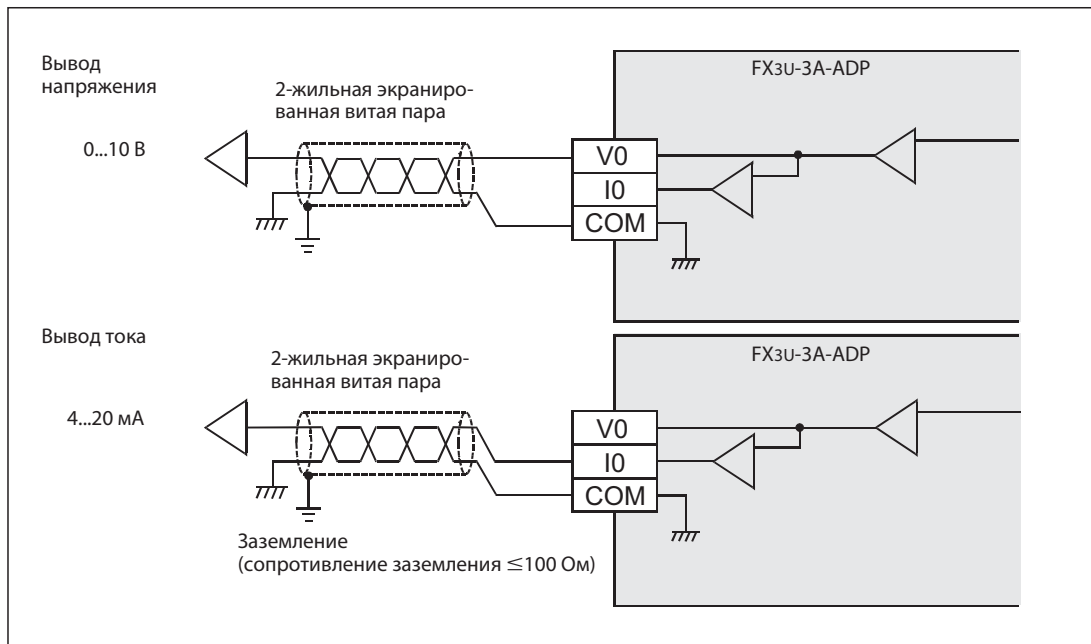


Рис. 9-11: Подключение аналогового выходного сигнала к адаптерному модулю FX3U-3A-ADP

ЗАМЕЧАНИЯ

Для подключения аналоговых сигналов используйте экранированные витые кабели. Прокладывайте эти кабели отдельно от кабелей, по которым проходит ток высокого напряжения или, например, высокочастотные сигналы.

Заземлите экран сигнальных проводов поблизости от потребителя.

9.4 Программирование

9.4.1 Обмен данными с базовым блоком программируемого контроллера

Для обмена данными с базовым блоком контроллера зарезервировано по 10 специальных маркеров и 10 специальных регистров для каждого аналогового адаптерного модуля.

- Аналогово-цифровое преобразование

Регистрируемые аналоговые сигналы преобразуются модулем FX3U-3A-ADP в цифровые значения, которые затем заносятся в специальные регистры программируемого контроллера.

Для формирования средних значений на основании зарегистрированных величин модулю FX3U-3A-ADP через другие специальные регистры могут передаваться настройки от программируемого контроллера.

Для установки режима эксплуатации отдельных каналов (измерение тока или напряжения) используются специальные маркеры.

- Цифро-аналоговое преобразование

Базовый блок контроллера записывает преобразуемое цифровое значение в специальный регистр контроллера. Модуль FX3U-3A-ADP преобразует его в аналоговое значение и выводит на свой выход.

Для выбора выводимой величины (тока или напряжения) и режима в случае остановки контроллера (должно ли выходное значение удерживаться, или оно должно стираться) используются специальные маркеры.

Базовые блоки FX3G

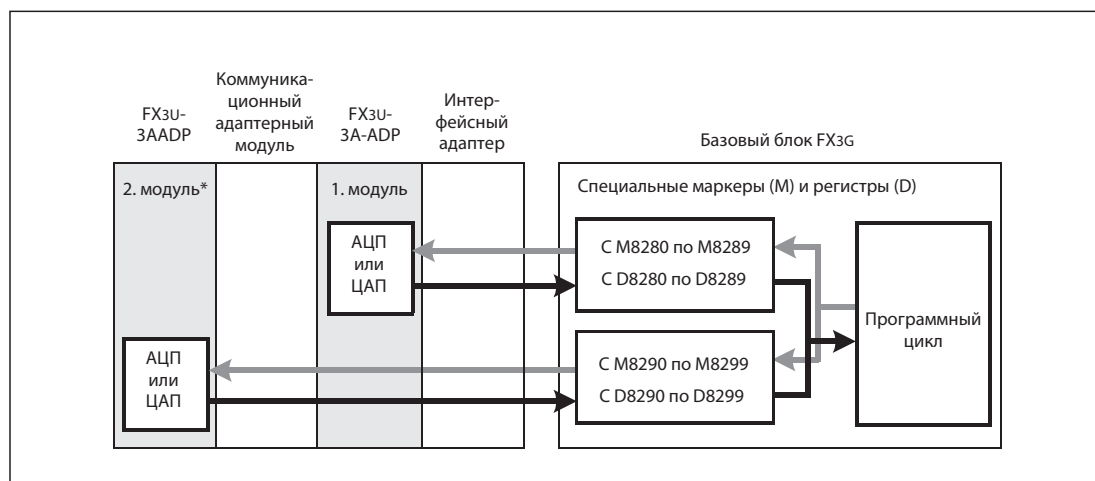


Рис. 9-12: Обмен данными между базовым блоком FX3G и аналоговыми адаптерными модулями

* К базовому блоку FX3G с 14 или 24 входами и выходами можно подключить только один адаптерный модуль.

ЗАМЕЧАНИЕ

К базовому блоку MELSEC серии FX3G с 40 или 60 входами и выходами можно подключить до двух аналоговых адаптерных модулей. Нумерация модулей начинается с установленного ближайшего к базовому блоку модуля.

Хотя на рис. 9-12 изображены два одинаковых адаптерных модуля, можно устанавливать и различные адаптерные модули – для аналогового ввода, аналогового вывода и регистрации температуры.

Базовые блоки FX3U и FX3UC

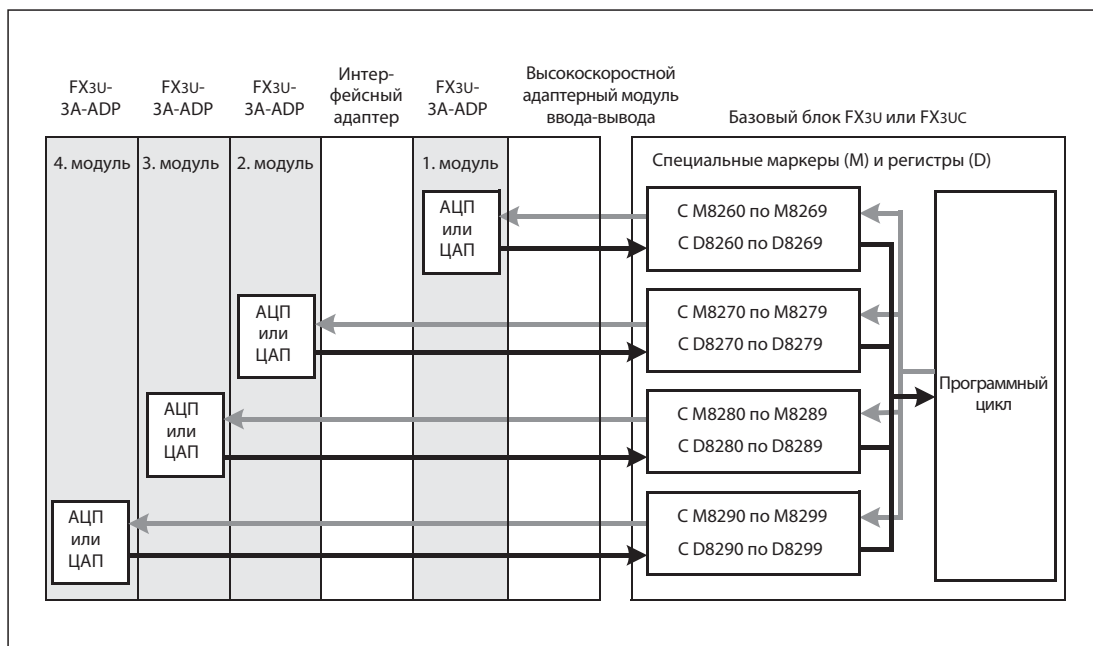


Рис. 9-13: Обмен данными между базовым блоком FX3U или FX3UC и аналоговыми адаптерными модулями

ЗАМЕЧАНИЕ

К базовому блоку MELSEC серии FX3U или FX3UC можно подключить до 4 аналоговых адаптерных модулей. Нумерация модулей начинается с установленного ближайшего к базовому блоку модуля. Хотя на рис. 9-13 изображены четыре одинаковых адаптерных модуля, можно устанавливать и различные адаптерные модули – для аналогового ввода, аналогового вывода и регистрации температуры, а также адаптер для карты памяти типа CompactFlash.

9.4.2 Обзор специальных маркеров и регистров

В следующих таблицах указаны значения специальных маркеров и регистров в случае модуля FX3U-3A-ADP. Распределение этих операндов зависит от расположения модулей (последовательности установки).

Базовые блоки FX3G

	2. Адаптерный модуль	1. Адаптерный модуль	Значение		Статус*	Ссылка
Специальные маркеры	M8290	M8280	Аналоговые входы	Режим работы канала 1	Ч/З	Раздел 9.4.3
	M8291	M8281		Режим работы канала 2	Ч/З	
	M8292	M8282	Аналоговый выход	Режим работы	Ч/З	Раздел 9.4.4
	С M8293 по M8295	С M8283 по M8285	Не занято		—	—
	M8296	M8286	Аналоговый выход	Выбор "Сохранить данные/Удалить данные"	Ч/З	Раздел 9.4.5
	M8297	M8287	Аналоговые входы	Блокировка/деблокировка канала 1	Ч/З	Раздел 9.4.6
	M8298	M8288		Блокировка/деблокировка канала 2	Ч/З	
	M8299	M8289	Аналоговый выход	Блокировка/деблокировка выхода	Ч/З	
Специальные регистры	D8290	D8280	Аналоговые входы	Входные данные канала 1	Ч	Раздел 9.4.7
	D8291	D8281		Входные данные канала 2	Ч	
	D8292	D8282	Аналоговый выход	Выходные параметры	Ч	Раздел 9.4.8
	D8293	D8283	Не занято		—	—
	D8294	D8284	Аналоговые входы	Количество измеренных значений для формирования среднего значения канала 1	Ч/З	Раздел 9.4.9
	D8295	D8285		Количество измеренных значений для формирования среднего значения канала 2	Ч/З	
	D8296	D8286	Не занято		—	—
	D8297	D8287	Не занято		—	—
	D8298	D8288	Сообщения об ошибках		Ч/З	Раздел 9.4.10
	D8299	D8289	Идентификационный код (50)		Ч	Раздел 9.4.11

Табл. 9-6: Значение и распределение специальных маркеров и регистров для модуля FX3U-3A-ADP и базовых блоков FX3G

- * Ч/З: Состояние специального маркера или содержание специального регистра можно считывать и изменять посредством программного цикла.
 Ч: Состояние специального маркера или содержание специального регистра можно только считывать посредством программного цикла.

ЗАМЕЧАНИЯ

Состояние специальных маркеров, для которых в таблице указано "не используется", изменить нельзя.

Состояние специальных регистров, для которых в таблице указано "не используется", изменить нельзя.

Базовые блоки FX3U и FX3UC

	4. Адаптерный модуль	3. Адаптерный модуль	2. Адаптерный модуль	1. Адаптерный модуль	Значение		Статус*	Ссылка
Специальные маркеры	M8290	M8280	M8270	M8260	Аналоговые входы	Режим работы канала 1	Ч/З	Раздел 9.4.3
	M8291	M8281	M8271	M8261		Режим работы канала 2	Ч/З	
	M8292	M8282	M8272	M8262	Аналоговый выход	Режим работы	Ч/З	Раздел 9.4.4
	С M8293 по M8295	С M8283 по M8285	С M8273 по M8275	С M8263 по M8265	Не занято		—	—
	M8296	M8286	M8276	M8266	Аналоговый выход	Выбор "Сохранить данные/Удалить данные"	Ч/З	Раздел 9.4.5
	M8297	M8287	M8277	M8267	Аналоговые входы	Блокировка/деблокировка канала 1	Ч/З	Раздел 9.4.6
	M8298	M8288	M8278	M8268		Блокировка/деблокировка канала 2	Ч/З	
	M8299	M8289	M8279	M8269	Аналоговый выход	Блокировка/деблокировка выхода	Ч/З	
Специальные регистры	D8290	D8280	D8270	D8260	Аналоговые входы	Входные данные канала 1	Ч	Раздел 9.4.7
	D8291	D8281	D8271	D8261		Входные данные канала 2	Ч	
	D8292	D8282	D8272	D8262	Аналоговый выход	Выходные параметры	Ч	Раздел 9.4.8
	D8293	D8283	D8273	D8263	Не занято		—	—
	D8294	D8284	D8274	D8264	Аналоговые входы	Количество измеренных значений для формирования среднего значения канала 1	Ч/З	Раздел 9.4.9
	D8295	D8285	D8275	D8265		Количество измеренных значений для формирования среднего значения канала 2	Ч/З	
	D8296	D8286	D8276	D8266	Не занято		—	—
	D8297	D8287	D8277	D8267	Не занято		—	—
	D8298	D8288	D8278	D8268	Сообщения об ошибках		Ч/З	Раздел 9.4.10
	D8299	D8289	D8279	D8269	Идентификационный код (50)		Ч	Раздел 9.4.11

Табл. 9-7: Значение и распределение специальных маркеров и регистров для модуля FX3U-3A-ADP и базовых блоков FX3U и FX3UC

- * Ч/З: Состояние специального маркера или содержание специального регистра можно считать и изменять посредством программного цикла.
- Ч: Состояние специального маркера или содержание специального регистра можно только считать посредством программного цикла.

ЗАМЕЧАНИЯ

Состояние специальных маркеров, для которых в таблице указано "не используется", изменять нельзя.

Состояние специальных регистров, для которых в таблице указано "не используется", изменять нельзя.

9.4.3 Переключение между измерением тока и напряжения

В распоряжении каждого входного канала адаптерного модуля FX3U-3A-ADP находится специальный маркер, с помощью которого можно выполнять переключение между измерением тока и напряжения.

Базовые блоки FX3G

2. Адаптерный модуль	1. Адаптерный модуль	Значение	
M8290	M8280	Канал 1	Режим работы (измерение тока или напряжения)
M8291	M8281	Канал 2	Идентификатор сброшен ("0"): Измерение напряжения Идентификатор установлен ("1"): Измерение тока

Табл. 9-8: Специальные маркеры базовых блоков FX3G для переключения между режимами измерения тока и напряжения для модуля FX3U-3A-ADP

Базовые блоки FX3U и FX3UC

4. Адаптерный модуль	3. Адаптерный модуль	2. Адаптерный модуль	1. Адаптерный модуль	Значение	
M8290	M8280	M8270	M8260	Канал 1	Режим работы (измерение тока или напряжения)
M8291	M8281	M8271	M8261	Канал 2	Идентификатор сброшен ("0"): Измерение напряжения Идентификатор установлен ("1"): Измерение тока

Табл. 9-9: Специальные маркеры базовых блоков FX3U и FX3UC для переключения между режимами измерения тока и напряжения для модуля FX3U-3A-ADP

Примеры программ (для FX3U/FX3UC)

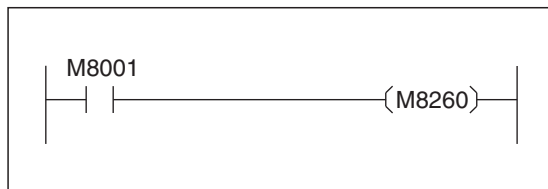


Рис. 9-14:

Первый канал модуля FX3U-3A-ADP, установленного в качестве первого аналогового адаптерного модуля, конфигурируется для измерения напряжения. Идентификатор M8001 всегда равен "0".

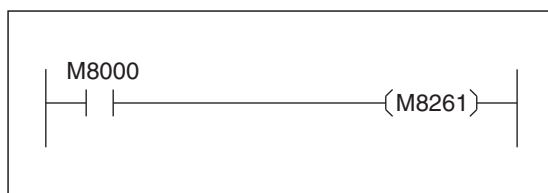


Рис. 9-15:

Второй канал модуля FX3U-3A-ADP, установленного в качестве первого аналогового адаптерного модуля, конфигурируется для измерения тока. Идентификатор M8000 всегда равен "1".

9.4.4 Переключение между выводом тока и напряжения

Для выходного канала адаптерного модуля FX3U-3A-ADP зарезервирован специальный маркер, с помощью которого можно делать выбор между выводом тока и выводом напряжения.

Базовые блоки FX3G

2. Адаптерный модуль	1. Адаптерный модуль	Значение
M8292	M8282	Режим работы (вывод сигналов тока или напряжения) Идентификатор сброшен ("0"): Измерение напряжения Идентификатор установлен ("1"): Вывод сигналов тока

Табл. 9-10: Специальные маркеры базовых блоков FX3G для переключения между выводом сигналов тока и напряжения для модуля FX3U-3A-ADP

Базовые блоки FX3U и FX3UC

4. Адаптерный модуль	3. Адаптерный модуль	2. Адаптерный модуль	1. Адаптерный модуль	Значение
M8292	M8282	M8272	M8262	Режим работы (вывод сигналов тока или напряжения) Идентификатор сброшен ("0"): Измерение напряжения Идентификатор установлен ("1"): Вывод сигналов тока

Табл. 9-11: Специальные маркеры базовых блоков FX3U и FX3UC для переключения между выводом сигналов тока и напряжения для модуля FX3U-3A-ADP

Примеры программ (для FX3U/FX3UC)

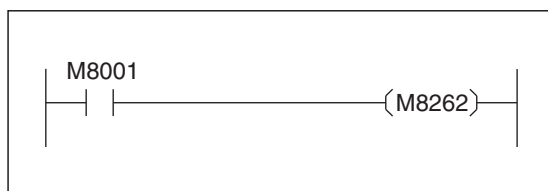


Рис. 9-16:

Аналоговый выход модуля FX3U-3A-ADP, установленного в качестве 1-го аналогового адаптерного модуля, конфигурируется на вывод напряжения. Идентификатор M8001 всегда равен "0".

9.4.5 Сохранение/удаление выходных параметров

С помощью специальных маркеров, указанных в следующих таблицах, можно выбрать состояние аналогового выхода FX3U-3A-ADP при остановленном контроллере. В этом состоянии напряжение питания контроллера хотя и включено, но программный цикл не выполняется.

Базовые блоки FX3G

2. Адаптерный модуль	1. Адаптерный модуль	Значение
M8296	M8286	Свойства при остановленном контроллере Идентификатор сброшен ("0"): Измерение напряжения Идентификатор установлен ("1"): Удалить данные

Табл. 9-12: Специальные маркеры базовых блоков FX3G для выбора режима аналогового выхода при остановленном контроллере

Базовые блоки FX3U и FX3UC

4. Адаптерный модуль	3. Адаптерный модуль	2. Адаптерный модуль	1. Адаптерный модуль	Значение
M8296	M8286	M8276	M8266	Свойства при остановленном контроллере Идентификатор сброшен ("0"): Измерение напряжения Идентификатор установлен ("1"): Удалить данные

Табл. 9-13: Специальные маркеры базовых блоков FX3U и FX3UC для выбора режима аналогового выхода при остановленном контроллере

- **Функция "Сохранить данные"**

При останове контроллера продолжается вывод последнего действительного значения. Этим значением является то значение, которое выводилось на этом выходе в момент перехода контроллера из режима ПУСК в режим СТОП. После включения программируемого контроллера до активизации режима ПУСК, при выводе сигналов напряжения выводится значение смещения 0 В или при выводе сигналов тока - значение смещения 4 мА.

- **Активизирована функция "Удалить данные"**

При останове контроллера на этом канале будет выводиться значение смещения (0 В или 4 мА).

Примеры программ (для FX3U/FX3UC)

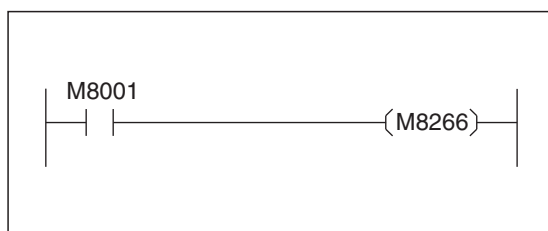


Рис. 9-17:

В модуле FX3U-3A-ADP, установленного в качестве первого аналогового адаптерного модуля, последнее действительное аналоговое значение выводится также при останове программируемого контроллера. Идентификатор M8001 всегда равен "0".

9.4.6 Блокировка/деблокировка входных/выходных каналов

В случае модуля FX3U-3A-ADP имеются специальные маркеры, с помощью которых можно деблокировать и блокировать аналоговый входной или выходной канал.

Так как время преобразования в модуле FX3U-3A-ADP зависит от количества активных каналов (см. раздел 9.2.3), таким способом можно деактивировать не используемые каналы.

ЗАМЕЧАНИЕ

Если деблокированный аналоговый выход FX3U-3A-ADP (состояние специального маркера = "0") блокируется (состояние специального маркера = "1"), то продолжает выводиться значение, действовавшее перед этим переключением.

Базовые блоки FX3G

2. Адаптерный модуль	1. Адаптерный модуль	Значение	
M8297	M8287	Аналоговый вход канала 1	Блокировка/блокировка канала Идентификатор сброшен ("0"): Канал деблокирован Идентификатор установлен ("1"): Канал заблокирован
M8298	M8288	Аналоговый вход канала 2	
M8299	M8289	Аналоговый выход	

Табл. 9-14: Специальный маркер базовых блоков FX3G для деблокировки/блокировки канала

Базовые блоки FX3U и FX3UC

4. Адаптерный модуль	3. Адаптерный модуль	2. Адаптерный модуль	1. Адаптерный модуль	Значение	
M8297	M8287	M8277	M8267	Аналоговый вход канала 1	Блокировка/блокировка канала Идентификатор сброшен ("0"): Канал деблокирован Идентификатор установлен ("1"): Канал заблокирован
M8298	M8288	M8278	M8268	Аналоговый вход канала 2	
M8299	M8289	M8279	M8269	Аналоговый выход	

Табл. 9-15: Специальный маркер базовых блоков FX3U и FX3UC для деблокировки/блокировки канала

Примеры программ (для FX3U/FX3UC)

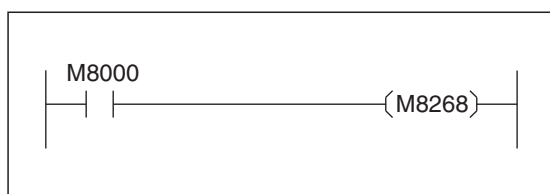


Рис. 9-18:

В модуле FX3U-3A-ADP, установленном в качестве 1-го аналогового адаптерного модуля, блокируется 2-й аналоговый входной канал. (Идентификатор M8000 всегда равен "1".)

9.4.7 Входные данные

Преобразованные модулем FX3U-3A-ADP данные записываются в специальный регистр контроллера в виде десятичных значений.

Базовые блоки FX3G

2. Адаптерный модуль	1. Адаптерный модуль	Значение
D8290	D8280	Входные данные канала 1
D8291	D8281	Входные данные канала 2

Табл. 9-16: Специальные регистры базовых блоков FX3G для сохранения зарегистрированных и преобразованных значений модуля FX3U-3A-ADP

Базовые блоки FX3U и FX3UC

4. Адаптерный модуль	3. Адаптерный модуль	2. Адаптерный модуль	1. Адаптерный модуль	Значение
D8290	D8280	D8270	D8260	Входные данные канала 1
D8291	D8281	D8271	D8261	Входные данные канала 2

Табл. 9-17: Специальные регистры базовых блоков FX3U и FX3UC для сохранения зарегистрированных и преобразованных значений модуля FX3U-3A-ADP

ЗАМЕЧАНИЯ

Перечисленные выше специальные регистры содержат либо актуальное входное значение канала, либо среднее значение зарегистрированных измеренных значений. Если требуется регистрация актуального фактического значения, убедитесь в том, что функция формирования среднего значения отключена (см. также раздел 9.4.9).

Входные данные могут только считываться. Не изменяйте содержание специальных регистров посредством программного цикла, программного инструмента, панели управления или пульта управления и индикации FX3U-7DM или FX3G-5DM.

Пример программы (для FX3U/FX3UC)

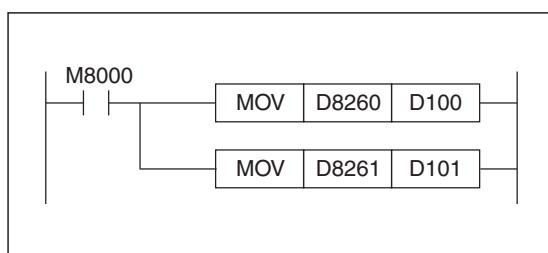


Рис. 9-19:

От модуля FX3U-3A-ADP, установленного в качестве первого аналогового адаптерного модуля, входные значения каналов 1 и 2 передаются в регистр данных D100 или D101.

Идентификатор M8000 всегда равен "1".

Входные данные не обязательно должны передаваться в регистр данных. Возможно также непосредственное обращение к специальным регистрам в программе.

9.4.8 Выходные параметры

Модуль FX3U-3A-ADP преобразует в аналоговые значения данные (цифровые значения), записанные базовым блоком контроллера в виде десятичных значений в следующие специальные регистры, и выводит их в виде значений тока или напряжения.

Базовые блоки FX3G

2. Адаптерный модуль	1. Адаптерный модуль	Значение
D8292	D8282	Выходные параметры

Табл. 9-18: Специальные регистры базовых блоков FX3G для выходных параметров модуля FX3U-3A-ADP

Базовые блоки FX3U и FX3UC

4. Адаптерный модуль	3. Адаптерный модуль	2. Адаптерный модуль	1. Адаптерный модуль	Значение
D8292	D8282	D8272	D8262	Выходные параметры

Табл. 9-19: Специальные регистры базовых блоков FX3U и FX3UC для выходных параметров модуля FX3U-3A-ADP

Пример программы (для FX3U/FX3UC)

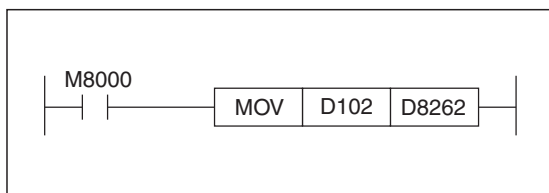


Рис. 9-20:

Содержимое регистра данных D102 выводится в виде аналогового сигнала модулем FX3U-3A-ADP, установленным в качестве 1-го аналогового адаптерного модуля. M8000 всегда равен "1".

9.4.9 Формирование среднего значения

В модуле FX3U-3A-ADP можно для каждого входного канала отдельно активировать формирование среднего значения. Количество измерений для формирования среднего значения должно заноситься в специальный регистр посредством программного цикла.

Базовые блоки FX3G

2. Адаптерный модуль	1. Адаптерный модуль	Значение	
D8294	D8284	Канал 1	Кол-во измеренных значений для формирования среднего значений (от 1 до 4095)
D8295	D8285	Канал 2	

Табл. 9-20: Специальные регистры базовых блоков FX3G для настройки формирования среднего значения для модуля FX3U-3A-ADP

Базовые блоки FX3U и FX3UC

4. Адаптерный модуль	3. Адаптерный модуль	2. Адаптерный модуль	1. Адаптерный модуль	Значение	
D8294	D8284	D8274	D8264	Канал 1	Кол-во измеренных значений для формирования среднего значений (от 1 до 4095)
D8295	D8285	D8275	D8265	Канал 2	

Табл. 9-21: Специальные регистры базовых блоков FX3U и FX3UC для настройки формирования среднего значения для модуля FX3U-3A-ADP

Указания по формированию среднего значения

- Если в качестве количества измеренных значений для формирования среднего значения в специальном регистре указано значение "1", формирование среднего значения деактивировано. Тогда в специальные регистры с входными данными (раздел 9.4.7) заносятся актуальные на текущий момент на данном аналоговом входе измеренные значения.
- Если в качестве количества измеренных значений для формирования среднего значения в специальном регистре указано значение от "2" до "4095", формирование среднего значения активировано. На основании указанного количества измеренных значений формируется среднее значение, и результат заносится в специальные регистры с входными данными (раздел 9.4.7).
- Даже при активизированной функции формирования среднего значения после включения питания программируемого контроллера в соответствующий специальный регистр с входными данными вначале заносится актуальное значение. Лишь после того, как будет выполнено установленное количество измерений, сюда заносится среднее значение.
- В качестве количества измерений для формирования среднего значения можно указывать значение в диапазоне от "1" до "4095". При вводе другого значения возникает ошибка. (Раздел 9.6)

Пример программы (для FX3U/FX3UC)

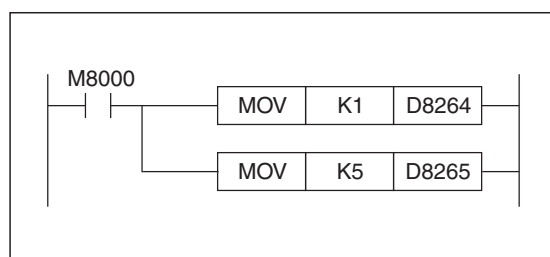


Рис. 9-21:

В модуле FX3U-3A-ADP, установленном в качестве первого аналогового адаптерного модуля, отключается формирование среднего значения для канала 1. Для канала 2 среднее значение формируется на основании 5 измеренных значений. Идентификатор M8000 всегда равен "1".

9.4.10 Сообщения об ошибках

В распоряжении каждого аналогового адаптерного модуля имеется специальный регистр с сообщениями об ошибках. В зависимости от возникшей ошибки в этом специальном регистре устанавливается определенный бит. Это позволяет обнаружить в программном цикле ошибку модуля FX3U-3A-ADP и отреагировать на нее.

Базовые блоки FX3G

2. Адаптерный модуль	1. Адаптерный модуль	Значение
D8298	D8288	Сообщения об ошибках Бит 0: Ошибка диапазона аналогового входа канала 1 Бит 1: Ошибка диапазона аналогового входа канала 2 Бит 2: Ошибка диапазона для выходных параметров Бит 3: не заняты Бит 4: Ошибка EEPROM Бит 5: Ошибка в количестве измерений для формирования среднего значения Бит 6: Аппаратная ошибка модуля FX3U-3A-ADP ① Бит 7: Ошибка при обмене данными между модулем FX3U-3A-ADP и базовым блоком ПК ② Биты с 8 по 15: не заняты

Табл. 9-22: Специальные регистры базовых блоков FX3G для индикации ошибок модуля FX3U-3A-ADP

- ① Аппаратная неисправность модуля FX3U-3A-ADP включает в себя также сбой питания. Аппаратная неисправность (бит 6) сигнализируется только в случае, если аналоговые входы деблокированы. Сбой питания распознается только в случае, если аналоговый входной канал 2 деблокирован.
- ② Ошибка коммуникации (бит 7) сигнализируется только в случае, если аналоговые входы деблокированы.

Базовые блоки FX3U и FX3UC

4. Адаптерный модуль	3. Адаптерный модуль	2. Адаптерный модуль	1. Адаптерный модуль	Значение
D8298	D8288	D8278	D8268	Сообщения об ошибках Бит 0: Превышение диапазона аналогового входа канала 1 Бит 1: Превышение диапазона аналогового входа канала 2 Бит 2: Ошибка диапазона для выходных параметров Бит 3: не заняты Бит 4: Ошибка EEPROM Бит 5: Ошибка в количестве измерений для формирования среднего значения Бит 6: Аппаратная ошибка модуля FX3U-3A-ADP ① Бит 7: Ошибка при обмене данными между модулем FX3U-3A-ADP и базовым блоком ПК ② Бит 8: Занижение диапазона канала 1 ③ Бит 9: Занижение диапазона канала 2 ③ Биты с 10 по 15: не заняты

Табл. 9-23: Специальные регистры базовых блоков FX3U и FX3UC для индикации ошибок модуля FX3U-3A-ADP

- ① Аппаратная неисправность модуля FX3U-3A-ADP включает в себя также сбой питания. Аппаратная неисправность (бит 6) сигнализируется только в случае, если аналоговые входы деблокированы. Сбой питания распознается только в случае, если аналоговый входной канал 2 деблокирован.
- ① Ошибка коммуникации (бит 7) сигнализируется только в случае, если аналоговые входы деблокированы.
- ③ Занижение диапазона распознается только при измерении тока. Эта функция поддерживается базовыми блоками FX3U и FX3UC начиная с версии 2.70.

ЗАМЕЧАНИЯ

Подробное описание причин возникновения ошибок и указания по их устранению содержатся в разделе 9.6.

При возникновении аппаратной ошибки (бит 6) или ошибки связи (бит 7) соответствующий бит должен быть сброшен при следующем включении программируемого контроллера. Для этой цели в программном цикле должна содержаться следующая последовательность. (Специальный маркер M8002 устанавливается только в первом цикле после включения программируемого контроллера.)

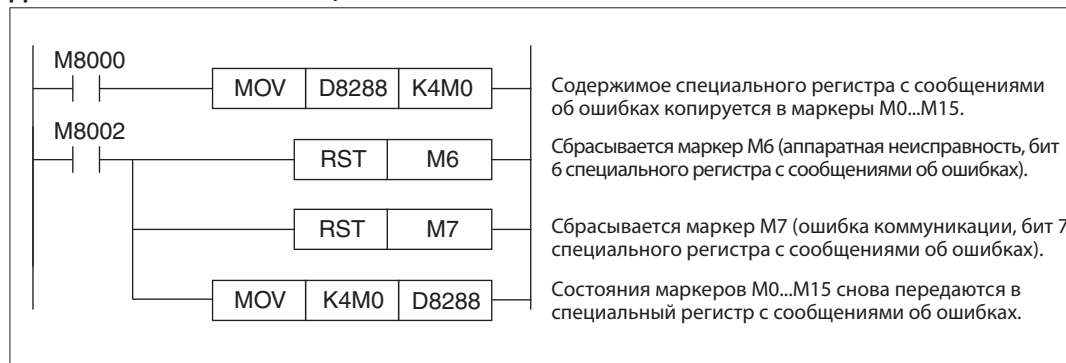
Для базовых блоков FX3G, FX3U и FX3UC:

Рис. 9-22: Пример для сброса сообщений об ошибках модуля FX3U-3A-ADP, установленного в качестве 3-го аналогового адаптерного модуля (1-го модуля в случае FX3G).

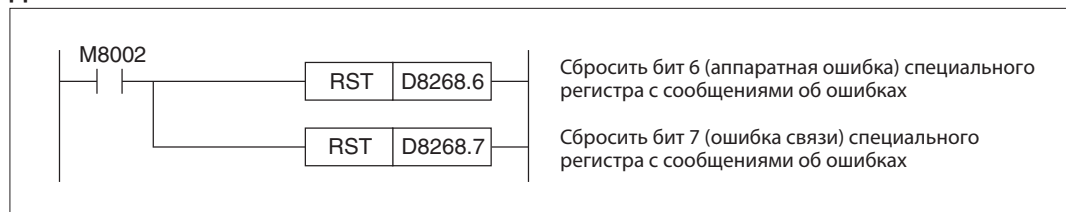
Для базовых блоков FX3U и FX3UC:

Рис. 9-23: Пример для сброса сообщений об ошибках модуля FX3U-3A-ADP, установленного в качестве первого аналогового адаптерного модуля.

Примеры программ

- Для базовых блоков FX3G, FX3U или FX3UC

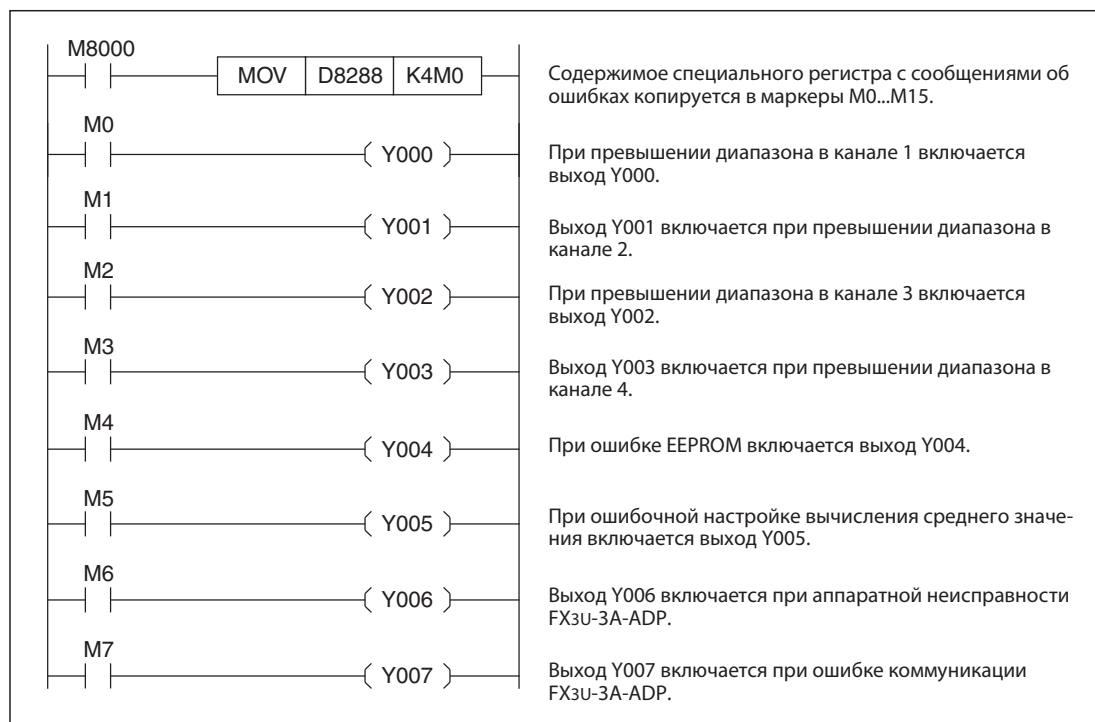


Рис. 9-24: Пример для обработки сообщений об ошибках модуля FX3U-3A-ADP, установленного в качестве 3-го аналогового адаптерного модуля (1-го модуля в случае FX3G).

- Для базовых блоков FX3U или FX3UC

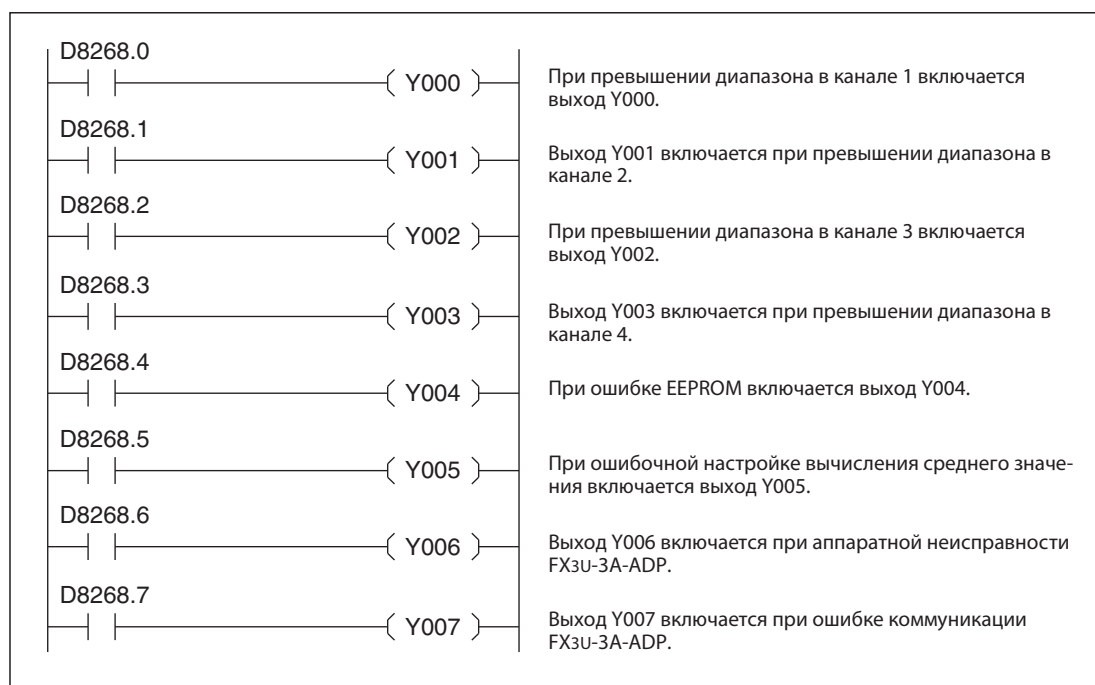


Рис. 9-25: Пример для обработки сообщений об ошибках модуля FX3U-3A-ADP, установленном в качестве первого аналогового адаптерного модуля

9.4.11 Идентификационный код

Каждый тип адаптерного модуля - в зависимости от позиции установки – вносит в специальный регистр D8269, D8279, D8289 или D8299 (в случае FX3G – в специальные регистры D8289 или D8299) особый код, позволяющий идентифицировать модуль. Для модуля FX3U-3A-ADP этот код – "50".

Пример программы (для базовых блоков FX3U и FX3UC)

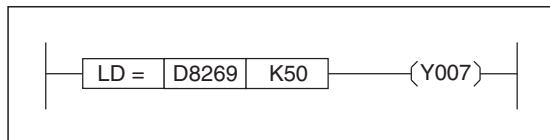


Рис. 9-26:

Если в качестве первого аналогового адаптерного модуля установлен FX3U-3A-ADP, включается выход Y007.

9.4.12 Примеры программ для обработки аналогового значения

В этих примерах программ канал 1 модуля FX3U-3A-ADP используется для измерения напряжения, а канал 2 – для измерения тока. Зарегистрированные измеренные значения заносятся в регистры данных D100 (канал 1) и D101 (канал 2). Эта передача измеренных значений не является обязательной. Специальные регистры, содержащие измеренные значения, можно также опрашивать в программе непосредственно (например, для ПИД-регулирования).

На аналоговый выход модуля FX3U-3A-ADP выводится напряжение. Выводимые значения записаны в регистр данных D102. Записывать значения в этот регистр данных можно в каком-либо ином месте программы (например, с помощью команд регулирования).

Используемые для управления специальные маркеры M8000, M8001 и M8002 имеют следующие функции:

- Идентификатором M8000 всегда является "1".
- Идентификатором M8001 всегда является "0".
- Специальный маркер M8002 устанавливается только в первом цикле после включения программируемого контроллера.

Для базовых блоков FX3G, FX3U или FX3UC

В этом примере программы модуль FX3U-3A-ADP установлен в качестве третьего аналогового адаптерного модуля слева от базового блока серии FX3U/FX3UC или в качестве первого аналогового адаптерного модуля слева от базового блока серии FX3G.

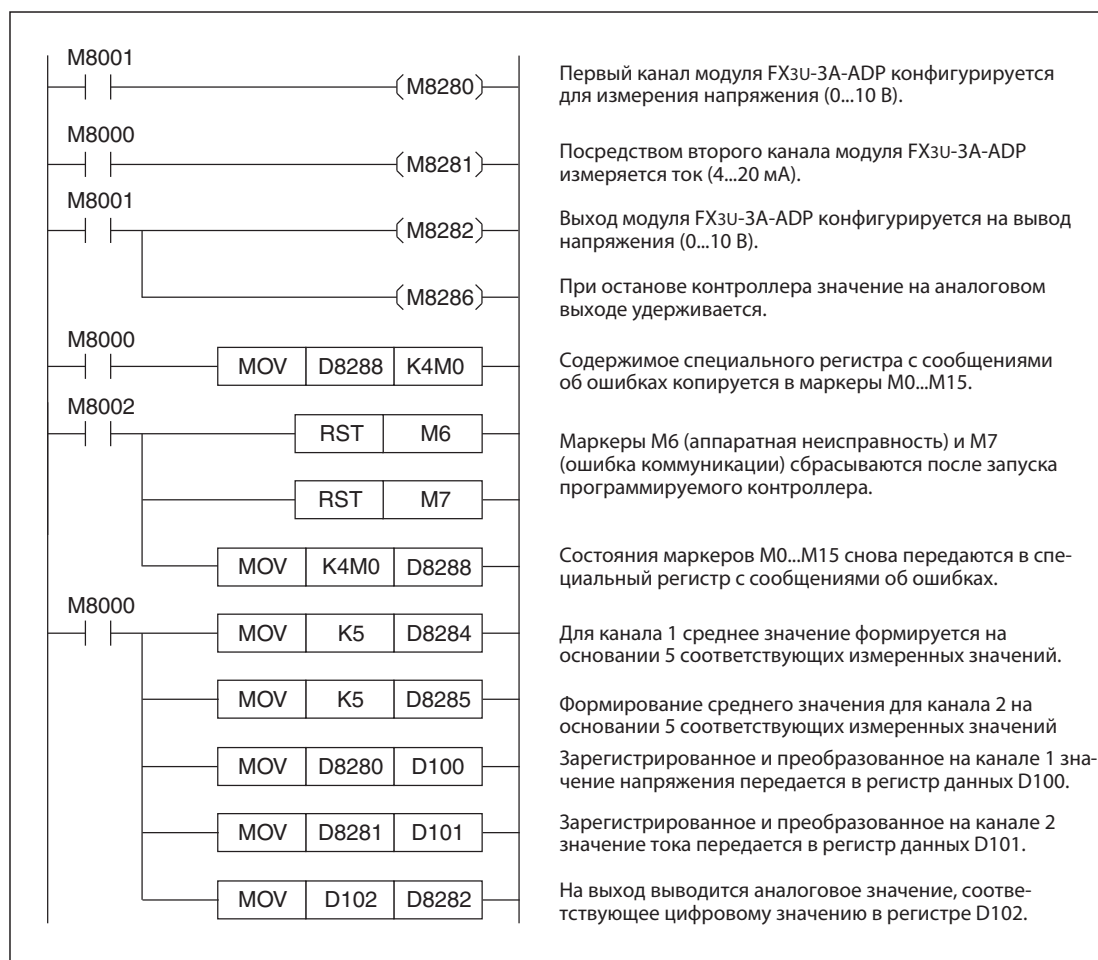


Рис. 9-27: Пример программы для измерения и вывода аналоговых значений с помощью модуля FX3U-3A-ADP

Для базовых блоков FX3U или FX3UC

Условием следующей программы является установка модуля FX3U-3A-ADP в качестве первого аналогового адаптерного модуля с левой стороны от базового блока серии FX3U или FX3UC.

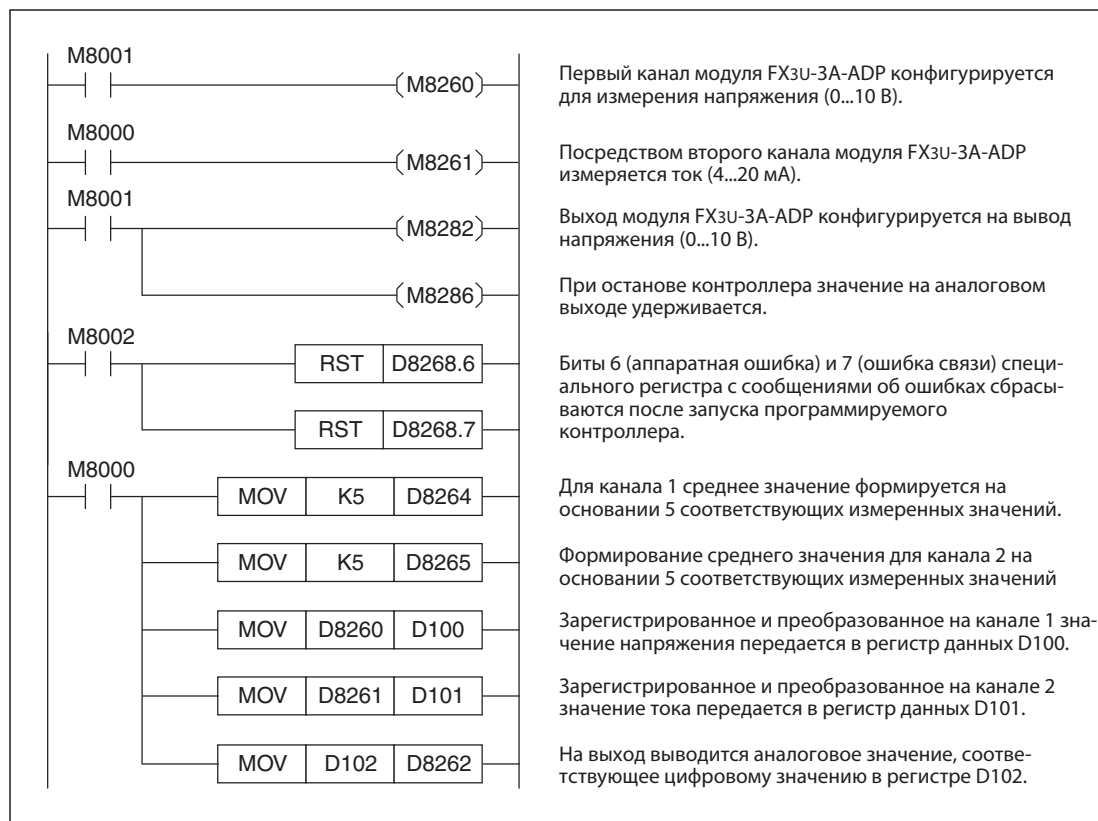


Рис. 9-28: Пример программы для измерения и вывода аналоговых значений с помощью модуля FX3U-3A-ADP, установленного в качестве первого аналогового адаптерного модуля.

9.5 Изменение входной и выходной характеристики

Входную и выходную характеристику аналогового адаптерного модуля FX3U-3A-ADP невозможно изменить путем настройки смещения или усиления. Однако с помощью команд в программе входную характеристику можно приспособить к соответствующей прикладной задаче. В базовых блоках FX3U или FX3UC для этого имеется команда SCL. В базовом блоке серии FX3G необходимо использовать иные команды.

ЗАМЕЧАНИЯ

Базовые блоки серии FX3G не способны выполнять команду SCL.

Оператор SCL подробно описан в руководство по программированию продуктов MELSEC серии FX.

9.5.1 Пример изменения характеристики входа для сигнала напряжения

При измерении напряжения заданное входной характеристикой модуля FX3U-3A-ADP напряжение 10 В соответствует значению 4000. При измерении напряжения 1 В благодаря линейной форме графической характеристики в качестве цифрового входного значения выдается значение 400, а при измерении 5 В – значение 2000 (см. схему слева на следующем рисунке).

В этом примере с помощью команд программы цифровые выходные значения изменяются так, чтобы при 1 вольте на входе программа оперировала значением 0, а при 5 вольтах на входе – значением 10000 (см. схему справа на следующем рисунке).

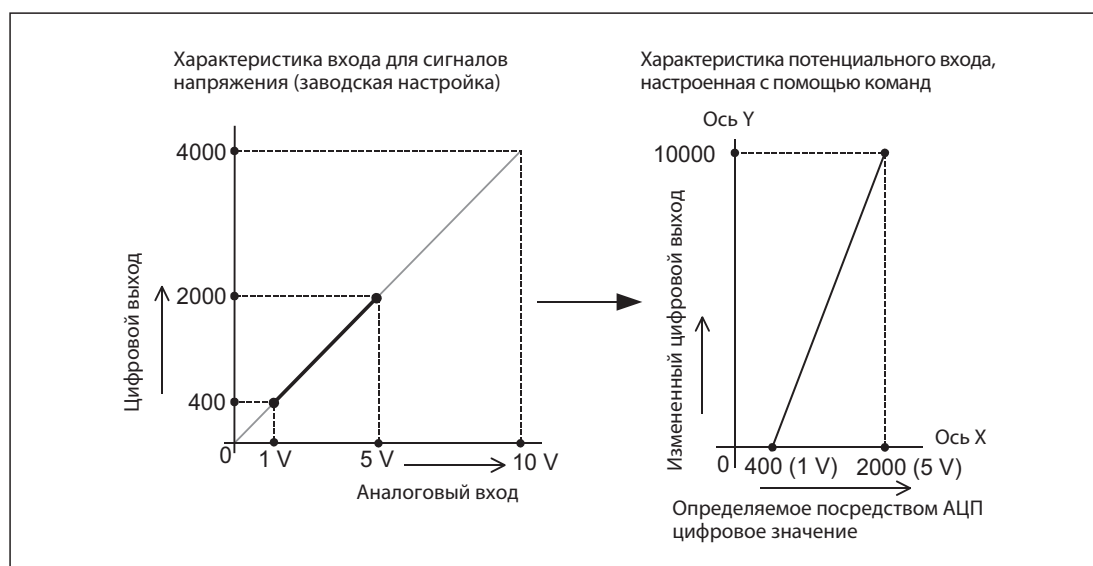


Рис. 9-29: В этом примере с помощью команд программы изменяется начальная точка и крутизна линейной характеристики.

Пример для базовых блоков FX3G

Следующая программа обращается к модулю FX3U-3A-ADP, установленному слева от базового блока серии FX3G в качестве первого аналогового адаптерного модуля.

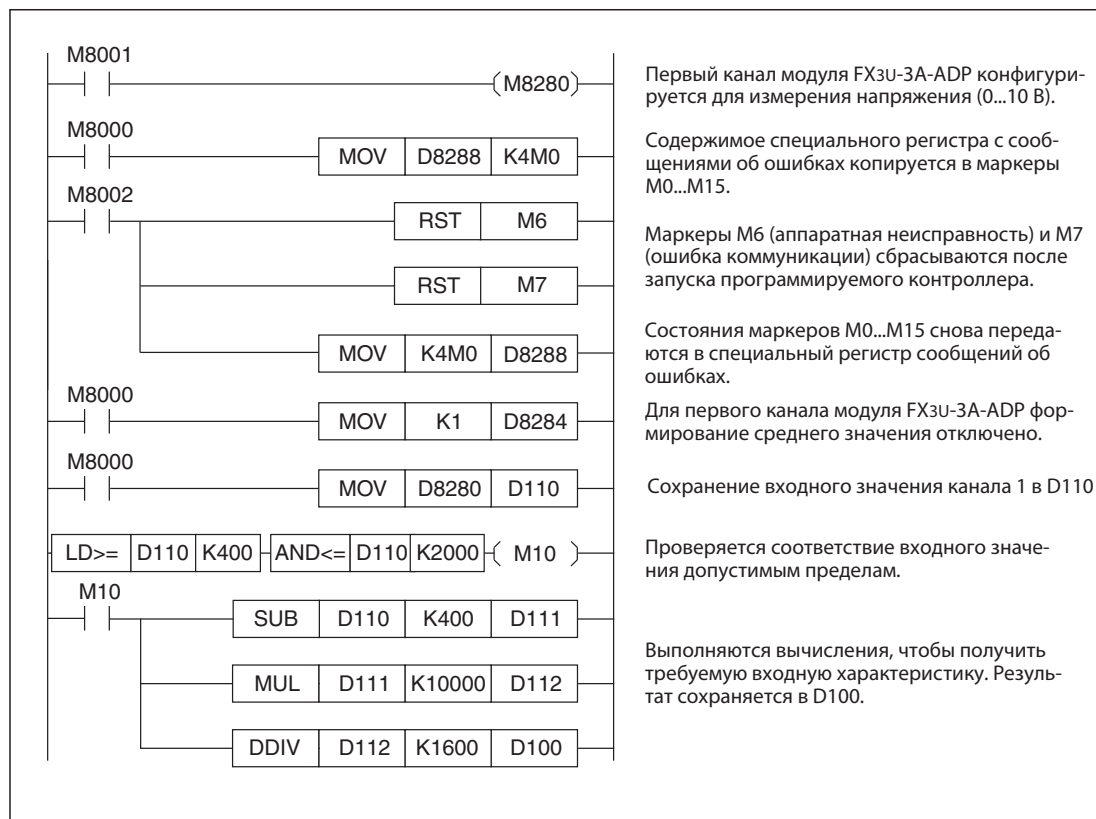


Рис. 9-30: Пример программы для изменения характеристики потенциального входа

Пример для базовых блоков FX3U или FX3UC (Оператор SCL)

Оператор SCL использует таблицу для определения графической характеристики. В этом примере необходимо указать только два пункта таблицы.

Значение		Операнд	Адрес операнда	Содержание
Количество точек		(S2+)	D50	2
Начальная точка	Координата X	(S2+)+1	D51	400
	Координата Y	(S2+)+2	D52	0
Конечная точка	Координата X	(S2+)+3	D53	2000
	Координата Y	(S2+)+4	D54	10000

Табл. 9-24: Таблица координат оператора SCL для данного примера

Посредством следующей программы выполняется обращение к модулю FX3U-3A-ADP, установленному в качестве первого аналогового адаптерного модуля с левой стороны от базового блока серии FX3U или FX3UC.

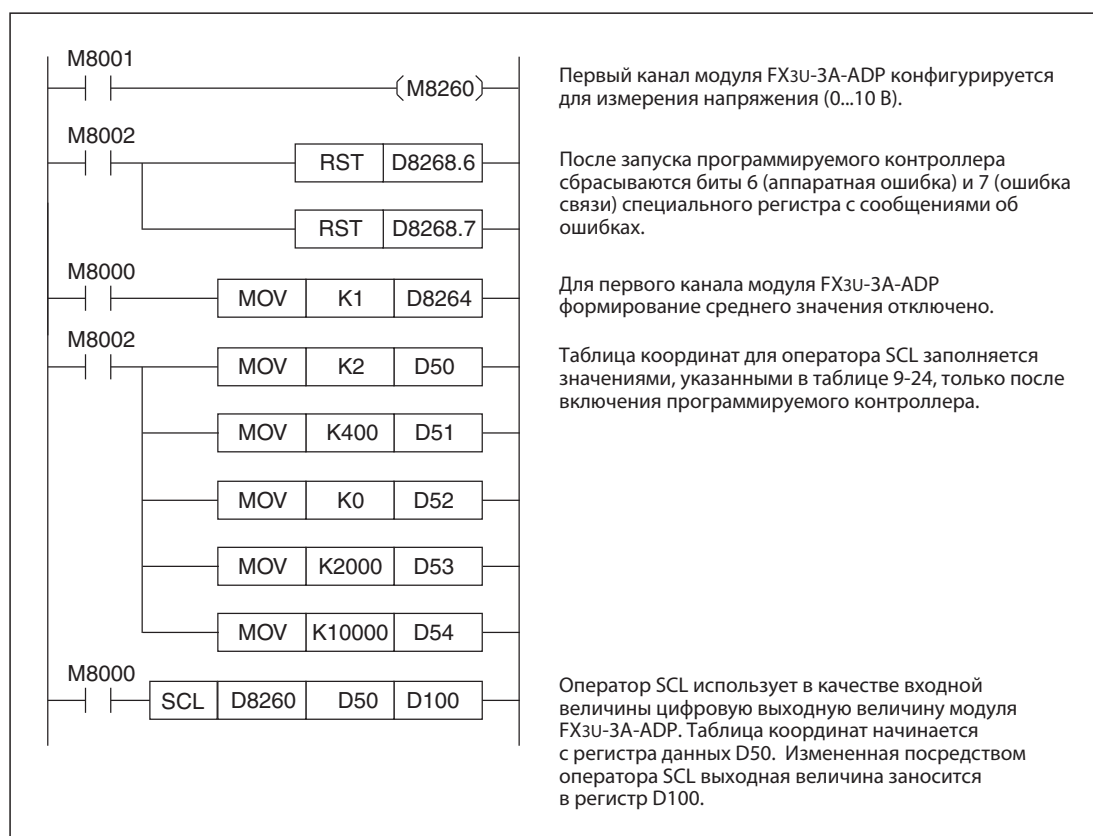


Рис. 9-31: Пример программы для изменения входной характеристики для сигналов напряжения посредством оператора SCL

ЗАМЕЧАНИЕ

Если входное значение оператора SCL выходит за пределы указанного посредством таблицы координат диапазона, при выполнении оператора SCL возникает ошибка обработки данных, устанавливается маркер M8067, и в специальный регистр D8067 заносится код ошибки "6706".

В этом примере возникает ошибка, когда определенное в процессе АЦП значение (которое одновременно является входным значением оператора SCL) составляет менее 400 и более 2000.

9.5.2 Пример изменения характеристики аналогового выхода

В следующем примере аналоговый выход модуля FX3U-3A-ADP используется для вывода напряжения. В результате согласования заданной выходной характеристики адаптерного модуля цифровое значение 4000 соответствует напряжению 10 В. Для вывода напряжения 1 В, как следует из линейной формы графической характеристики, необходимо значение 400, а для вывода 5 В – значение 2000 (см. схему слева на следующем рисунке).

В этом примере с помощью команд программы цифровые входные значения изменяются так, чтобы при значении 0 на выходе выводилось напряжение 1 вольт, а при значении 10000 – напряжение 5 вольт (см. схему справа на следующем рисунке).

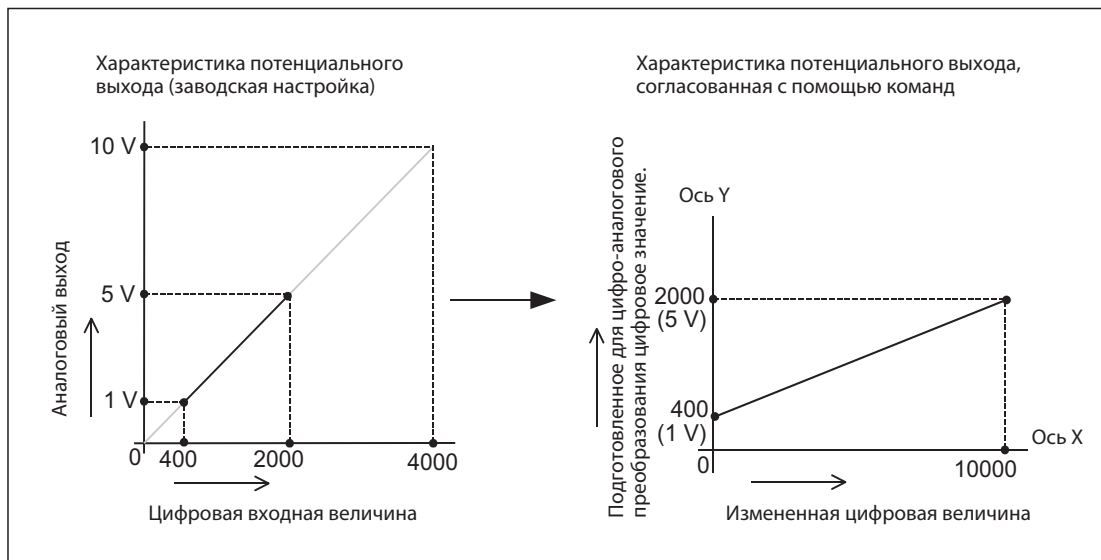


Рис. 9-32: В этом примере с помощью команд программы изменяется начальная точка и крутизна линейной характеристики.

Пример для базовых блоков FX3G

Следующая программа обращается к модулю FX3U-3A-ADP, установленному слева от базового блока серии FX3G в качестве первого аналогового адаптерного модуля. Выводимое значение записано в регистр данных D120.



Рис. 9-33: Пример программы для изменения характеристики потенциального выхода

Пример для базовых блоков FX3U или FX3UC (Оператор SCL)

Для команды SCL необходима таблица, определяющая характеристику. В этом примере необходимо указать только два пункта таблицы.

Значение		Операнд	Адрес операнда	Содержание
Количество точек		(S2+)	D50	2
Начальная точка	Координата X	(S2+)+1	D51	0
	Координата Y	(S2+)+2	D52	400
Конечная точка	Координата X	(S2+)+3	D53	10000
	Координата Y	(S2+)+4	D54	2000

Табл. 9-25: Таблица координат оператора SCL для данного примера

Посредством следующей программы выполняется обращение к модулю FX3U-3A-ADP, установленному в качестве первого аналогового адаптерного модуля с левой стороны от базового блока серии FX3U или FX3UC.

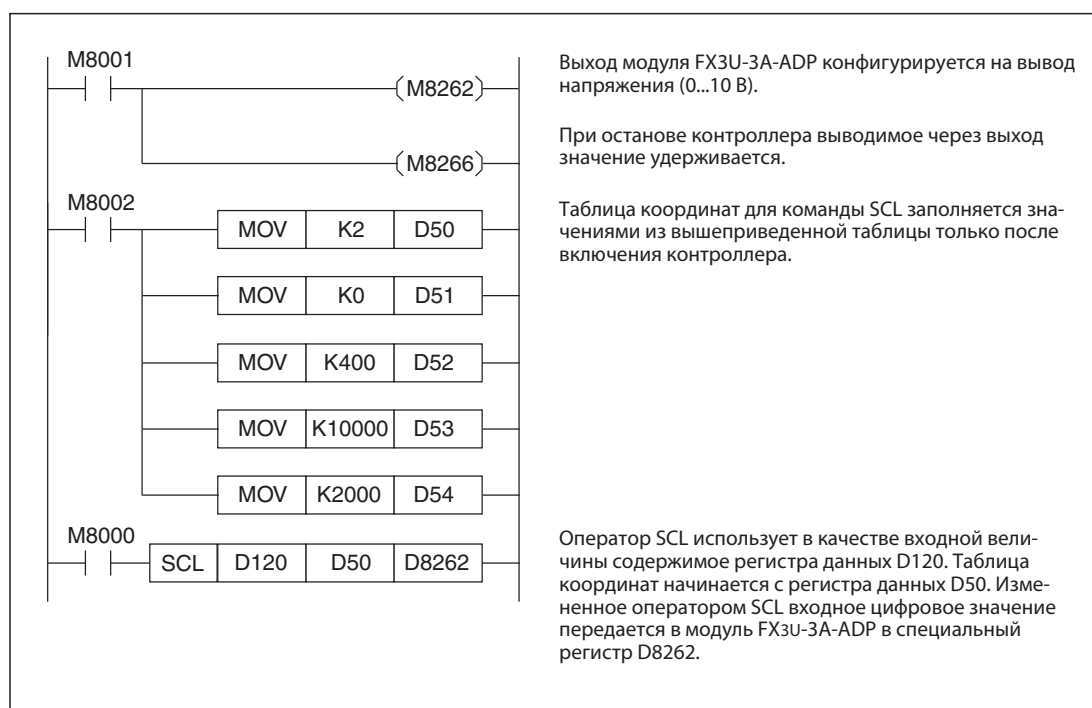


Рис. 9-34: Пример программы для изменения входной характеристики для сигналов напряжения посредством оператора SCL

ЗАМЕЧАНИЕ

Если входное значение оператора SCL выходит за пределы указанного посредством таблицы координат диапазона, при выполнении оператора SCL возникает ошибка обработки данных, устанавливается маркер M8067, и в специальный регистр D8067 заносится код ошибки "6706".

В этом примере ошибка возникает, когда содержание регистра D120 составляет менее 0 и более 10000.

9.6 Диагностика ошибок

Если модулем FX3U-3A-ADP регистрируются неверные аналоговые значения или не регистрируются вообще, требуется выполнение диагностики в следующей последовательности:

- Проверка версии базового блока контроллера
- Проверка разводки
- Проверка специальных маркеров и регистров
- Проверка программы

9.6.1 Проверка версии базового блока контроллера

Убедитесь в том, что используется версия базового блока, совместимая с FX3U-3A-ADP (см. раздел 1.5).

- FX3G: Можно использовать базовые блоки начиная с версии 1.20.
- FX3U: Можно использовать базовые блоки начиная с версии 2.61.
- FX3UC: Можно использовать базовые блоки начиная с версии 2.61.

9.6.2 Проверка разводки

Проверьте внешнюю разводку модуля FX3U-3A-ADP.

Электропитание

Адаптерный модуль FX3U-3A-ADP должен быть подключен к внешнему источнику питания 24 В пост. тока.

- Проверьте, правильно ли подключено это напряжение (см. раздел 9.3.4).
- Измерьте напряжение. Значение напряжения должно находиться в пределах диапазона от 20.4 до 28.8 В [24 В пост. тока (+20 %, –15 %)].
- При наличии внешнего электропитания на передней панели модуля FX3U-3A-ADP должен гореть индикатор POWER (ПИТАНИЕ).

Подключение аналоговых сигналов

Для подключения аналоговых сигналов следует использовать только экранированные кабели, в которых обе жилы, подсоединенные ко входу FX3U-3A-ADP, должны быть скручены между собой. Эти кабели не должны прокладываться вблизи кабелей, по которым проходит высокое напряжение, сильный ток или, например, высокочастотные сигналы для сервоприводов.

Разводка для измерения тока

Если на одном из входных каналов модуля FX3U-3A-ADP должен регистрироваться ток, то разъем V□+ соответствующего канала должен быть соединен с разъемом I□+ того же канала. ("□" обозначает номер канала.)

При отсутствии данного соединения измерения тока будет выполняться неверно.

9.6.3 Проверка специальных маркеров и регистров

Проверьте настройки для модуля FX3U-3A-ADP в специальных маркерах и регистрах, данные, записываемые адаптерным модулем в специальные регистры, и данные для преобразования, записываемые контроллером в соответствующий специальный регистр.

Режим аналоговых входов

Убедитесь в том, что для отдельных входных каналов установлен правильный режим (раздел 9.4.3). Для измерения напряжения соответствующий специальный маркер должен быть сброшен ("0"), а для измерения тока – установлен ("1").

Режим аналогового вывода

Убедитесь в том, что для аналогового выхода установлен правильный режим (раздел 9.4.4). Для вывода напряжения соответствующий специальный маркер должен быть сброшен ("0"), а для вывода тока – установлен ("1").

Входные данные

Адреса специальных регистров, в которые модуль FX3U-3A-ADP заносит преобразованные им данные, зависят от позиции установки данного модуля и используемого канала (раздел 9.4.7). Убедитесь в том, что в программе выполняется обращение к надлежащим специальным регистрам.

Выходные параметры

Адреса специальных регистров, в которые модуль FX3U-3A-ADP вносит преобразованные им данные, зависят от позиции установки данного модуля и используемого канала (см. раздел 9.4.8).

Убедитесь в том, что в программе данные передаются в надлежащие регистры.

Формирование среднего значения

Убедитесь в том, что внесенные в специальные регистры значения для формирования среднего значения находятся в пределах диапазона от 1 до 4095 (раздел 9.4.9). Если содержание одного из этих специальных диапазонов превышает этот диапазон, возникает ошибка.

Деблокированные или заблокированные каналы

В случае модуля FX3U-3A-ADP с помощью специальных маркеров можно деблокировать или заблокировать аналоговый входной или выходной канал (раздел 9.4.6).

Убедитесь в том, что сделаны правильные настройки.

- Если канал используется, сбросьте соответствующий маркер (состояние "0").
- Если канал не используется, придайте маркеру этого канала состояние "1" и тем самым заблокируйте этот канал.

Сообщения об ошибках

Убедитесь в том, что в специальном регистре с сообщениями об ошибках установлен бит, и вследствие этого отображается ошибка (см. раздел 9.4.10).

Значения отдельных битов:

- Бит 0: Превышение диапазона аналогового входа канала 1
- Бит 1: Превышение диапазона аналогового входа канала 2
- Бит 2: Ошибка диапазона для выходных параметров
- Бит 3: не заняты
- Бит 4: Ошибка EEPROM
- Бит 5: Ошибка в количестве измерений для формирования среднего значения
- Бит 6: Аппаратная ошибка модуля FX3U-3A-ADP ①
- Бит 7: Ошибка при обмене данными между модулем FX3U-3A-ADP и базовым блоком программируемого контроллера ②
- Бит 8: Занижение диапазона канала 1 ③
- Бит 9: Занижение диапазона канала 2 ③
- Биты с 10 по 15: не заняты

① Аппаратная неисправность модуля FX3U-3A-ADP включает в себя также сбой питания. Аппаратная неисправность (бит 6) сигнализируется только в случае, если аналоговые входы деблокированы. Сбой питания распознается только в случае, если аналоговый входной канал 2 деблокирован.

② Ошибка коммуникации (бит 7) сигнализируется только в случае, если аналоговые входы деблокированы.

③ Занижение диапазона распознается только при измерении тока. Эта функция поддерживается базовыми блоками FX3U и FX3UC начиная с версии 2.70.

● Превышение диапазона на аналоговом входе (бит 0 и бит 1)

Причина ошибки:

Если поступил аналоговый токовый сигнал больше 20,4 мА или сигнал напряжения больше 10,2 В, возникает ошибка превышения диапазона.

Устранение ошибки:

Следите за тем, чтобы аналоговые сигналы не выходила за пределы допустимого диапазона. Проверьте также разводку.

● Ошибка диапазона на аналоговом выходе (бит 2)

Причина ошибки:

Ошибка диапазона возникает, если значение, переданное для преобразования в адаптерный модуль, выходит за пределы допустимого диапазона от 0 до 4000. В результате этого аналоговое значение выводится неправильно.

Устранение ошибки:

Следите за тем, чтобы выходное цифровое значение не выходило за пределы допустимого диапазона.

● Ошибка EEPROM (бит 4)

Причина ошибки:

Невозможно считать калибровочные данные, внесенные в EEPROM модуля при его изготовлении, или они утеряны.

Устранение ошибки:

Обратитесь в сервисную службу компании Mitsubishi.

- **Ошибка в количестве измерений для формирования среднего значения (бит 5)**

Причина ошибки:

Для одного из 2 входных каналов в качестве количества измерений для формирования среднего значения указана величина, выходящая за пределы диапазона от 1 до 4095.

Устранение ошибки:

Проверьте и исправьте настройки (см. раздел 9.4.9).

- **Аппаратная ошибка модуля FX3U-3A-ADP (бит 6)**

Причина ошибки:

Неверно работает аналоговый модуль ввода FX3U-3A-ADP.

Устранение ошибки:

Проверьте внешнее питание модуля. Убедитесь также в правильности соединения адаптерного модуля с базовым блоком. Если в ходе проверки данную ошибку не удалось устранить, обратитесь в сервисную службу компании Mitsubishi.

- **Ошибка связи (бит 7)**

Причина ошибки:

Возникла ошибка при обмене данными между модулем FX3U-3A-ADP и базовым блоком программируемого контроллера.

Устранение ошибки:

Убедитесь в правильности соединения адаптерного модуля с базовым блоком. Если в ходе проверки данную ошибку не удалось устранить, обратитесь в сервисную службу компании Mitsubishi.

- **Занижение диапазона (бит 8 и бит 9)**

Причина ошибки:

Занижение диапазона распознается только при измерении тока. Эта ошибка возникает, если поступил аналоговый токовый сигнал меньше 2 мА.

Устранение ошибки:

Обращайте внимание на то, чтобы аналоговые сигналы не занижали допустимый диапазон. Проверьте также разводку.

9.6.4 Проверка программы

При возникновении аппаратной ошибки или ошибки связи соответствующий бит должен быть сброшен при следующем включении программируемого контроллера (см. раздел 9.4.10).

Убедитесь в том, что для данного адаптерного модуля в программе используются надлежащие специальные регистры и маркеры.

Аналоговые входы

Если преобразованные аналоговые значения сохраняются в других операндах, убедитесь в том, что эти операнды не перезаписываются в другом месте программы.

Аналоговый выход

Операнд, в котором сохраняется преобразуемое значение, нельзя перезаписывать в каком-либо ином месте программы.

10 FX3U-4AD-PT-ADP

10.1 Описание модуля

Модуль регистрации температуры FX3U-4AD-PT-ADP является адаптерным модулем с 4 входными каналами, подключаемым с левой стороны базового блока программируемого контроллера MELSEC серии FX3G, FX3U или FX3UC (см. раздел 1.2.2).

Для регистрации температуры применяются термометрические сопротивления Pt100, не входящие в комплект поставки модуля FX3U-4AD-PT-ADP. При таком способе измерения температуры измеряется сопротивление платинового элемента, возрастающее при увеличении температуры. При температуре 0 °С сопротивление платинового элемента составляет 100 Ом (отсюда и название – Pt100.) Резистивные датчики подключаются по трехпроводной технологии. Это позволяет исключить воздействие сопротивления соединительного провода на результат измерения.

Модуль FX3U-4AD-PT-ADP преобразует регистрируемые датчиками Pt100 аналоговые значения температуры в цифровые значения и автоматически заносит их в специальные регистры программируемого контроллера (аналогово-цифровое преобразование или АЦП). Там эти значения доступны базовому блоку для их дальнейшей программной обработки. Применяемый в специальных модулях обмен данными через буферную память с помощью операторов FROM/TO для адаптерных модулей не требуется.

FX3U-4AD-PT-ADP можно подключить к следующим базовым блокам контроллера:

Серия FX	Версия	Дата изготовления
FX3G	начиная с версии 1.00 (все приборы, изготовленные с запуска этой серии)	июнь 2008 г.
FX3U	начиная с версии 2.20 (все приборы, изготовленные с запуска этой серии)	май 2005 г.
FX3UC	начиная с версии 1.30	август 2004 г.

Табл. 10-1: Базовые блоки контроллера, сочетаемые с адаптерным модулем FX3U-4AD-PT-ADP

10.2 Технические характеристики

10.2.1 Электропитание

Технические характеристики	FX3U-4AD-PT-ADP	
Внешнее питание (подключение к клеммной колодке адаптерного модуля)	Напряжение	24 В пост. тока (+20 %, -15 %)
	Ток	50 мА
Внутреннее питание (от базового блока программируемого контроллера)	Напряжение	5 В пост. тока
	Ток	15 мА

Табл. 10-2: Технические характеристики электропитания модуля FX3U-4AD-PT-ADP

10.2.2 Рабочие характеристики

Технические характеристики	FX3U-4AD-PT-ADP	
	Измерение температуры в градусах по Цельсию (°C)	Измерение температуры в градусах по Фаренгейту (°F)
Количество входных каналов	4	
Подключаемые термодатчики	Термометрическое сопротивление типа Pt100 (3850 PPM/°C согласно DIN 43760), 3-проводное подсоединение	
Диапазон измерения	-50...+250 °C	-58...+482 °F
Выходная цифровая величина	-500...+2500	-580...+4820
Разрешение	0.1 °C	0.18 °F
Точность	Температура окружающей среды 25 °C ± 5 °C	± 0.5 % на общий диапазон измерения
	Температура окружающей среды 0 °C...55 °C	± 1.0 % на общий диапазон измерения
Время аналогово-цифрового преобразования	<ul style="list-style-type: none"> ● При подключении к базовому блоку серии FX3G: 250 мкс ● При подключении к базовому блоку серии FX3U или FX3UC: 200 мкс (данные обновляются в каждом цикле работы программируемого контроллера)	
Входная характеристика		
Изоляция	<ul style="list-style-type: none"> ● Посредством оптопары между аналоговой и цифровой частью. ● Посредством трансформатора постоянного тока между аналоговыми входами и источником питания. ● Без изоляции между аналоговыми каналами. 	
Количество занятых входов и выходов в базовом блоке	0 (При расчете количества занятых входов и выходов программируемого контроллера адаптерные модули не учитываются.)	

Табл. 10-3: Техническая характеристика адаптерного модуля регистрации температуры FX3U-4AD-PT-ADP

10.2.3 Время преобразования

Аналогово-цифровое преобразование и актуализация специальных регистров

Преобразование аналоговых входных сигналов в цифровые значения выполняется в конце каждого цикла программируемого контроллера при выполнении оператора END. К этому моменту также все преобразованные значения заносятся в специальные регистры.

Для считывания данных каждому аналоговому адаптерному модулю требуется 200 мкс (250 мкс у FX3G). Поэтому время выполнения оператора END увеличивается на 200 или 250 мкс на каждый установленный адаптерный модуль.

ЗАМЕЧАНИЕ

После включения напряжение питания следует выждать до первой обработки температурных значений не менее 30 минут, пока система регистрации температуры не стабилизируется.

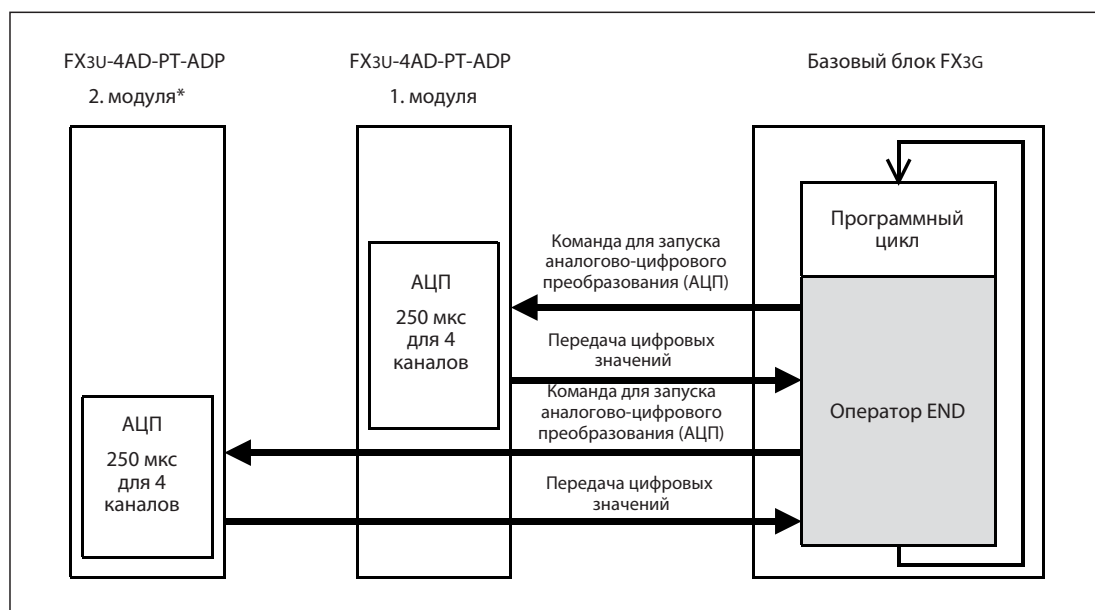


Рис. 10-1: Принцип регистрации результатов измерений в базовых блоках FX3G (можно подключить максимум два FX3U-4AD-PT-ADP)

* К базовому блоку FX3G с 14 или 24 входами и выходами можно подключить только один адаптерный модуль.

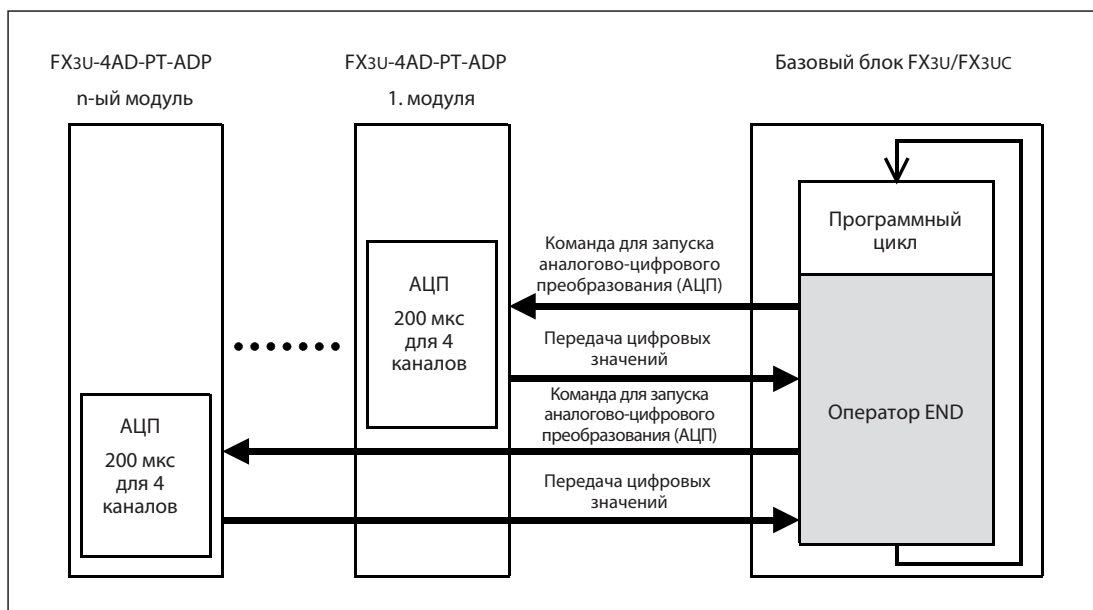


Рис. 10-2: Принцип регистрации результатов измерений в базовых блоках FX3U и FX3UC

Аналогово-цифровое преобразование при остановленном программируемом контроллере

Преобразование аналоговых значений температуры и актуализация специальных регистров выполняется даже тогда, когда программируемый контроллер находится в режиме STOP.

Подключение нескольких аналоговых адаптерных модулей

К базовому блоку FX3G с 14 или 24 входами и выходами можно подключить только один адаптерный модуль. К базовым блокам FX3G с 40 или 60 входами/выходами можно подключить максимум два аналоговых адаптерных модуля.

К базовому блоку серии FX3U или FX3UC можно подключить до 4 аналоговых адаптерных модулей.

При выполнении оператора END считываются и передаются в базовый блок данные всех установленных адаптерных модулей. При этом соблюдается следующая последовательность: 1-й адаптерный модуль, 2-й адаптерный модуль, 3-й адаптерный модуль и 4-й адаптерный модуль. (в случае FX3G: 1-й адаптерный модуль, 2-й адаптерный модуль.)

10.3 Подсоединение

10.3.1 Инструкции по технике безопасности

**ОПАСНО:**

Перед установкой и электромонтажом адаптерного модуля отключите напряжение питания программируемого контроллера и все остальные внешние источники напряжения.

**ВНИМАНИЕ:**

- *Подключите внешний источник постоянного напряжения для питания модуля к предусмотренным клеммам.
Если к клеммам аналоговых входных сигналов или к клеммам внешнего питания будет подключено переменное напряжение, это может привести к повреждению модуля.*
- *Не прокладывайте сигнальные линии вблизи сетей электропитания или высоковольтных линий либо линий, по которым проходит напряжение нагрузки. Минимальное расстояние до этих линий составляет 100 мм. При несоблюдении данного требования могут возникнуть неисправности и сбои в работе оборудования.*
- *Заземляйте программируемый контроллер и экран сигнальных линий от общей точки вблизи программируемого контроллера, однако отдельно от линий высокого напряжения.*
- *При выполнении электромонтажа проводов соблюдайте следующие требования. Несоблюдение данных требований может привести к поражениям электрическим током, коротким замыканиям, обрывам связи или повреждению модуля.*
 - *При удалении изоляции с проводов соблюдайте размеры, указанные в следующем разделе.*
 - *Скручивайте концы гибких проводов. Следите за надежностью крепления проводов.*
 - *Не лудите концы гибких проводов.*
 - *Используйте только провода с надлежащим сечением.*
 - *Затягивайте винты клемм с соблюдением указанных ниже моментов.*
 - *Крепите кабели таким образом, чтобы не было физического напряжения на клеммах или разъемах.*

10.3.2 Инструкции по выполнению проводного электромонтажа

Применяемые виды кабелей и моменты затяжки винтов

Используйте только провода с поперечным сечением от 0.3 мм² до 0.5 мм². Если к одной клемме требуется подсоединить два провода, используйте провода с поперечным сечением 0.3 мм².

Момент затяжки винтов составляет 0.22–0.25 Нм.

Удаление изоляции и кабельные наконечники

У гибких кабелей удаляйте изоляцию и свивайте отдельные провода. Концы проводов ни в коем случае не должны быть покрыты оловянным припоем.

Изоляция жестких проводов удаляется только перед местом соединения.

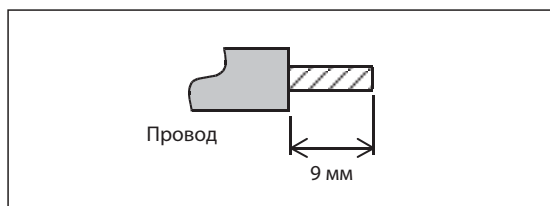


Рис. 10-3:

Снимите изоляцию на концах проводов на длину 9 мм.

Концы гибких кабелей перед подключением следует оснащать кабельными наконечниками. При использовании изолированных кабельных наконечников их размеры должны соответствовать данным на следующем рисунке.

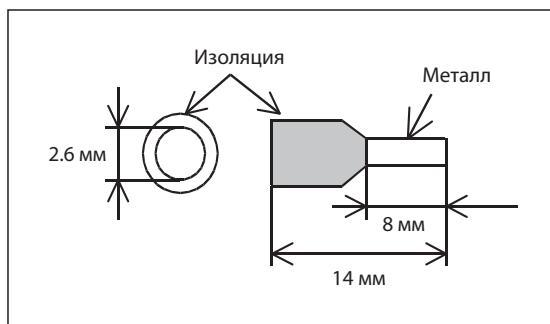


Рис. 10-4:

Размеры изолированных кабельных наконечников

10.3.3 Разводка клемм

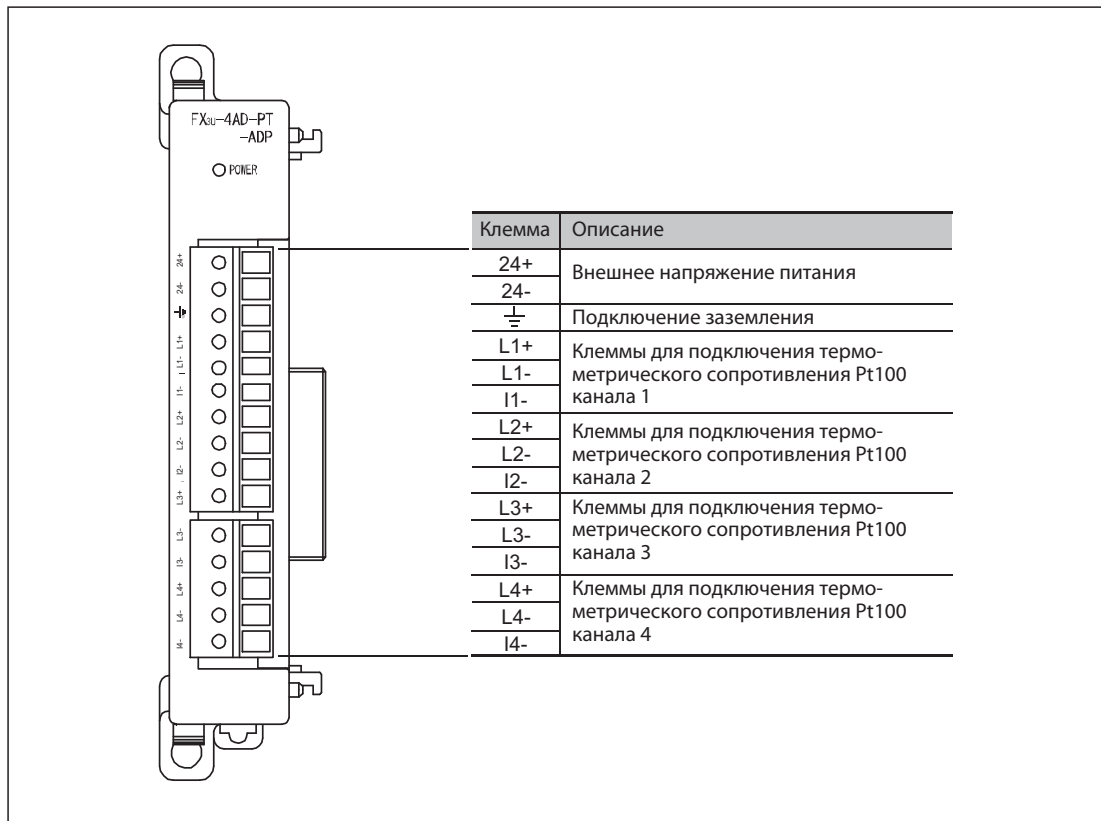


Рис. 10-5: Разводка клемм модуля FX3U-4AD-PT-ADP

10.3.4 Подсоединение напряжения питания

Постоянное напряжение 24 В для питания адаптерного модуля FX3U-4AD-PT-ADP подсоединяется к клеммам 24+ и 24-.

Базовые блоки FX3G и FX3U

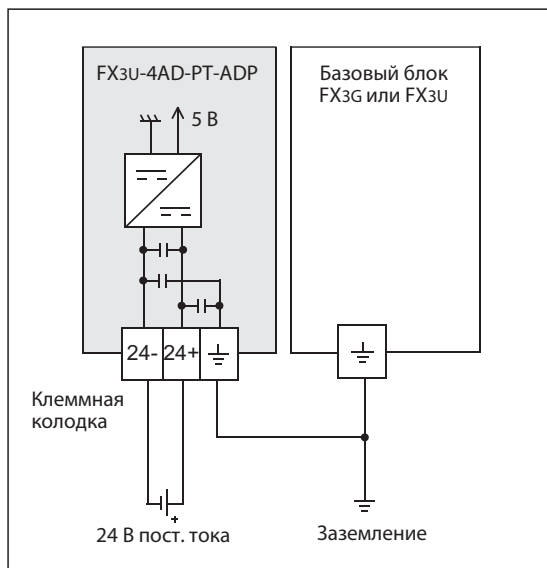


Рис. 10-6: Питание модуля FX3U-4AD-PT-ADP от отдельного источника напряжения

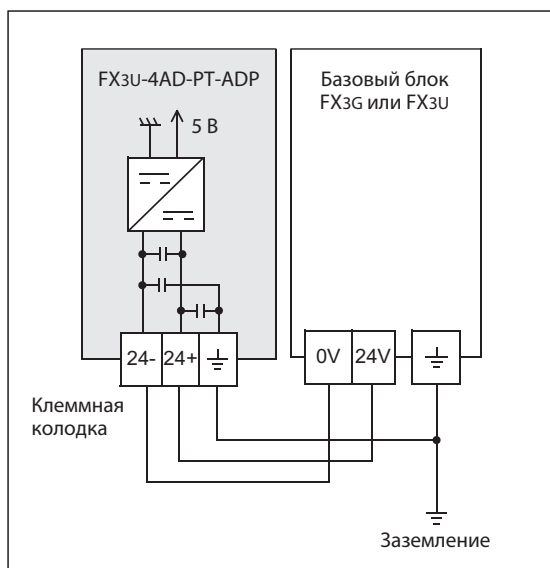


Рис. 10-7:

В случае базовых блоков FX3G и FX3U, питаемых переменным напряжением, FX3U-4AD-PT-ADP можно также подключить к источнику управляющего напряжения контроллера.

ЗАМЕЧАНИЕ

Если FX3U-4AD-PT-ADP получает питание от отдельного источника напряжения, то этот источник напряжения должен включаться одновременно с питанием базового блока контроллера или раньше него. Выключать оба напряжения также необходимо одновременно.

Базовые блоки FX3UC

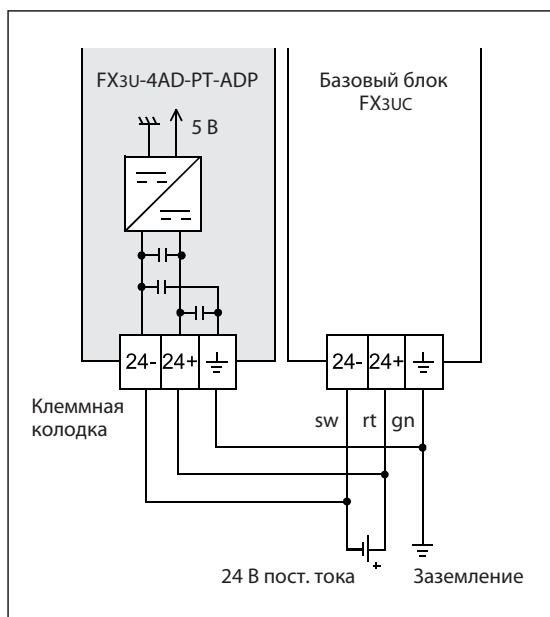


Рис. 10-8:

В случае базовых блоков FX3UC модуль FX3U-4AD-PT-ADP подключается к тому же источнику питания, что и базовый блок.

ЗАМЕЧАНИЕ

Модуль FX3U-4DA-PT-ADP должен получать питание от того же источника напряжения, что и базовый блок FX3UC.

Заземление

Заземляйте адаптерный модуль FX3U-4AD-PT-ADP вместе с программируемым контроллером. Для этого соедините клемму заземления модуля FX3U-4AD-PT-ADP с клеммой заземления базового блока программируемого контроллера.

Точка подключения должна находиться как можно ближе к программируемому контроллеру и провода для заземления должны быть как можно короче. Максимальное сопротивление заземления не должно превышать 100 Ом.

По возможности заземляйте программируемый контроллер отдельно от других устройств. Если отдельное заземление невозможно, выполняйте общее заземление в соответствии с центральным примером на следующем рисунке.

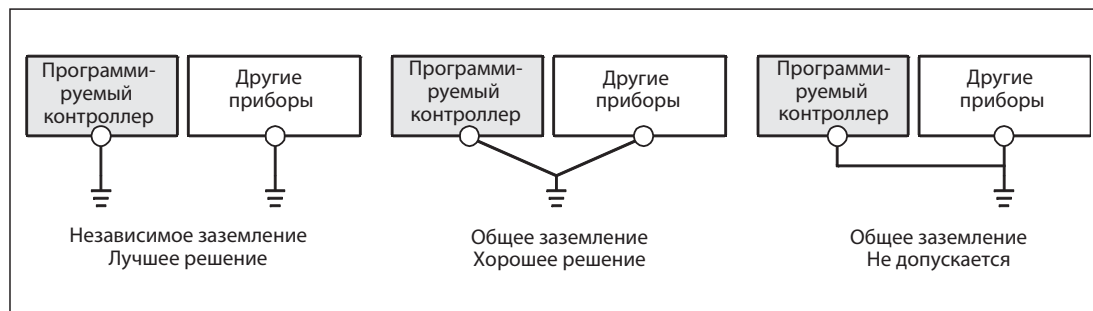


Рис. 10-9: Заземление программируемого контроллера

10.3.5 Подсоединение термометрических сопротивлений

Термометрические сопротивления Pt100 подключаются к модулю FX3U-4AD-PT-ADP с помощью трехпроводной схемы. Благодаря этому сопротивление соединительных проводов не оказывает влияния на результат измерения, и температура измеряется более точно.

ЗАМЕЧАНИЕ

В комбинации с модулем регистрации температуры FX3U-4AD-PT-ADP используйте только термометрические сопротивления Pt100 с трехпроводным соединением.

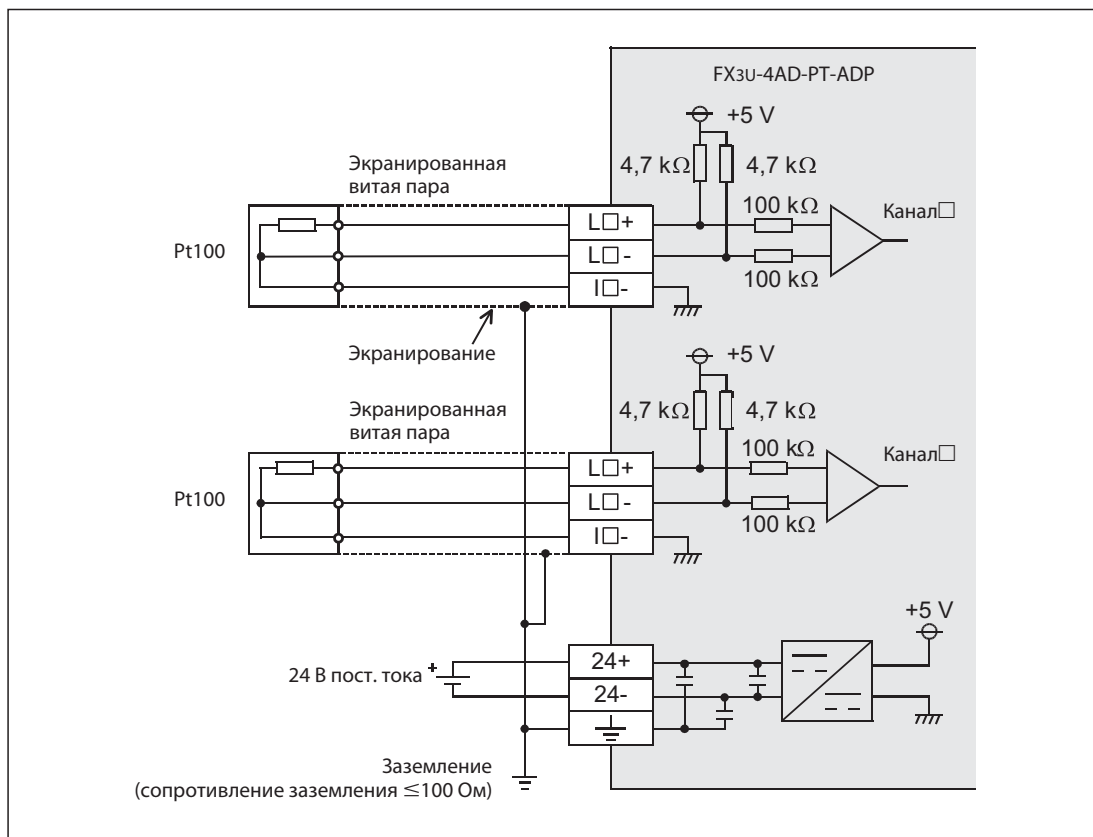


Рис. 10-10: Подключение термометрического сопротивления к адаптерному модулю регистрации температуры FX3U-4AD-PT-ADP

ЗАМЕЧАНИЯ

"L□+", "L□-" и "I□-" на рис. 10-10 обозначают клеммы для одного канала (например, L1+, L1- и I1-).

Для подключения термометрических сопротивлений используйте экранированные витые пары. Прокладывайте эти кабели отдельно от кабелей, по которым проходит ток высокого напряжения или, например, высокочастотные сигналы.

10.4 Программирование

10.4.1 Обмен данными с базовым блоком программируемого контроллера

Измеренные значения температуры преобразуются модулем FX3U-4AD-PT-ADP в цифровые значения, которые затем заносятся в специальные регистры программируемого контроллера.

Для формирования средних значений на основании зарегистрированных величин модулю FX3U-4AD-PT-ADP также через специальные регистры могут передаваться настройки от программируемого контроллера.

Для настройки единиц измерения температур (градусы по Цельсию или по Фаренгейту) используются специальные маркеры.

Для каждого аналогового адаптерного модуля зарезервированы 10 специальных маркеров и 10 специальных регистров.

Базовые блоки FX3G

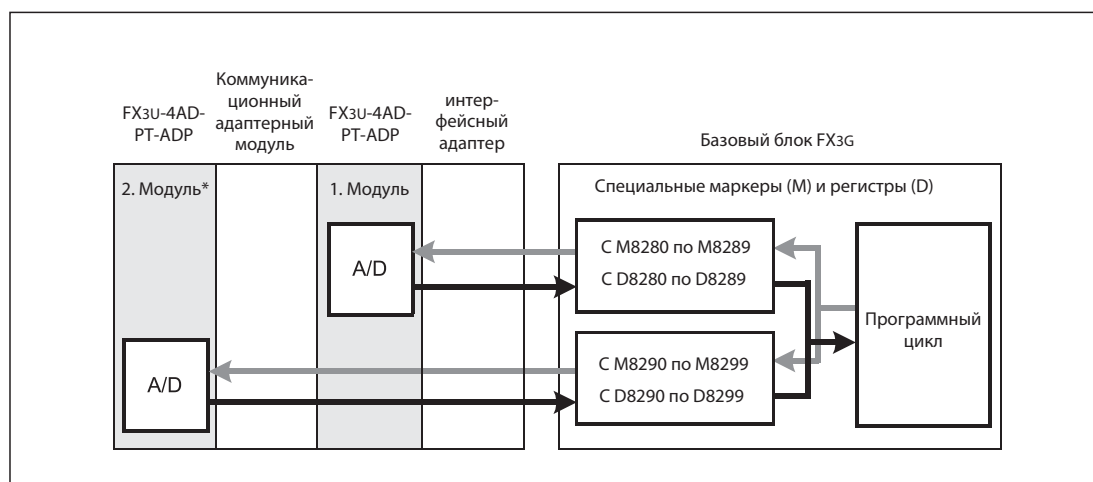


Рис. 10-11: Обмен данными между базовым блоком FX3G и аналоговыми адаптерными модулями

* К базовому блоку FX3G с 14 или 24 входами и выходами можно подключить только один адаптерный модуль.

ЗАМЕЧАНИЕ

К базовому блоку MELSEC серии FX3G с 40 или 60 входами и выходами можно подключить до двух аналоговых адаптерных модулей. Нумерация модулей начинается с установленного ближайшего к базовому блоку модуля.

Хотя на рис. 10-11 изображены два одинаковых адаптерных модуля, можно устанавливать и различные адаптерные модули – для аналогового ввода, аналогового вывода и регистрации температуры.

Базовые блоки FX3U и FX3UC

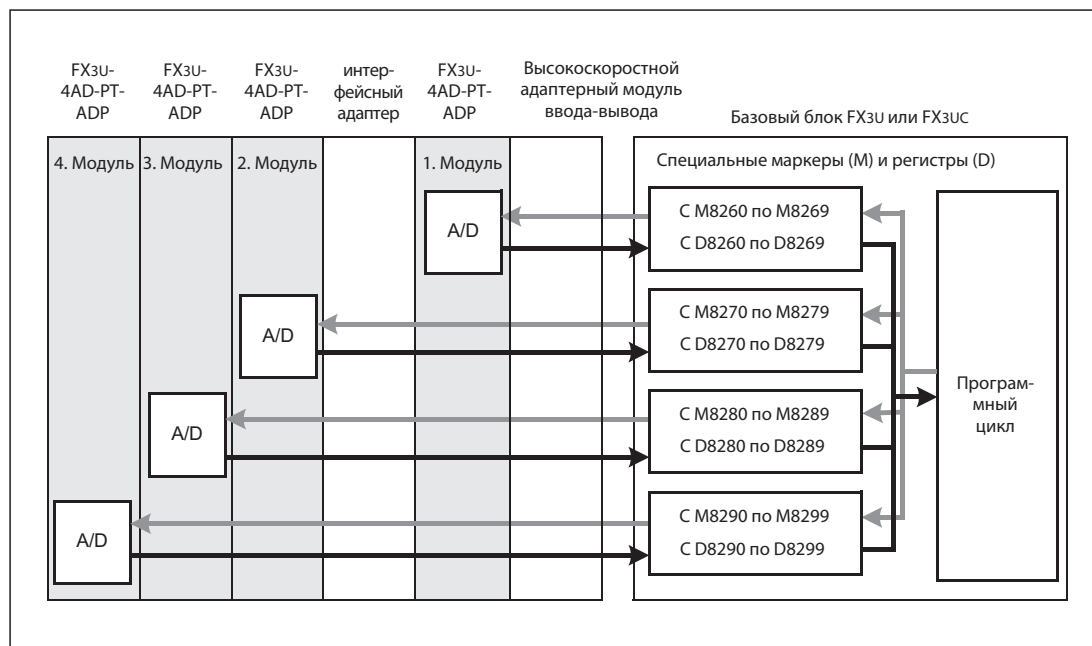


Рис. 10-12: Обмен данными между базовым блоком FX3U или FX3UC и аналоговыми адаптерными модулями

ЗАМЕЧАНИЕ

К базовому блоку серии MELSEC FX3U или FX3UC можно подключить до 4 аналоговых адаптерных модулей. Нумерация модулей начинается с установленного ближайшего к базовому блоку модуля.

Хотя на рис. 10-12 изображены четыре одинаковых адаптерных модуля, можно устанавливать и различные адаптерные модули – для аналогового ввода, аналогового вывода и регистрации температуры, а также адаптер для карты памяти типа CompactFlash.

10.4.2 Обзор специальных маркеров и регистров

В следующих таблицах разъяснено значение специальных маркеров и регистров в случае модуля измерения температуры FX3U-4AD-PT-ADP. Распределение этих операндов зависит от расположения модулей (последовательности установки).

Базовые блоки FX3G

	2. Адаптерный модуль	1. Адаптерный модуль	Значение	Статус*	Ссылка
Специальные маркеры	M8290	M8280	Единицы измерения температуры (°C или °F)	Ч/З	Раздел 10.4.3
	С M8291 по M8299	С M8281 по M8289	Не занято (состояние этих специальных маркеров изменять нельзя.)	—	—
Специальные регистры	D8290	D8280	Измеренное значение температуры на канале 1	Ч	Раздел 10.4.4
	D8291	D8281	Измеренное значение температуры на канале 2	Ч	
	D8292	D8282	Измеренное значение температуры на канале 3	Ч	
	D8293	D8283	Измеренное значение температуры на канале 4	Ч	
	D8294	D8284	Количество измеренных значений для формирования среднего значения канала 1	Ч/З	Раздел 10.4.5
	D8295	D8285	Количество измеренных значений для формирования среднего значения канала 2	Ч/З	
	D8296	D8286	Количество измеренных значений для формирования среднего значения канала 3	Ч/З	
	D8297	D8287	Количество измеренных значений для формирования среднего значения канала 4	Ч/З	
	D8298	D8288	Сообщения об ошибках	Ч/З	Раздел 10.4.6
	D8299	D8289	Идентификационный код (20)	Ч	Раздел 10.4.7

Табл. 10-4: Значение и распределение специальных маркеров и регистров для модуля FX3U-4AD-PT-ADP и базовых блоков FX3G

- * Ч/З: Состояние специального маркера или содержимое специального регистра можно считывать и изменять посредством программного цикла.
 Ч: Состояние специального маркера или содержимое специального регистра можно только считывать посредством программного цикла.

Базовые блоки FX3U и FX3UC

	4. Адаптерный модуль	3. Адаптерный модуль	2. Адаптерный модуль	1. Адаптерный модуль	Значение	Статус*	Ссылка
Специальные маркеры	M8290	M8280	M8270	M8260	Единицы измерения температуры (°C или °F)	Ч/З	Раздел 10.4.3
	С M8291 по M8299	С M8281 по M8289	С M8271 по M8279	С M8261 по M8269	Не занято (состояние этих специальных маркеров изменять нельзя.)	—	—
Специальные регистры	D8290	D8280	D8270	D8260	Измеренное значение температуры на канале 1	Ч	Раздел 10.4.4
	D8291	D8281	D8271	D8261	Измеренное значение температуры на канале 2	Ч	
	D8292	D8282	D8272	D8262	Измеренное значение температуры на канале 3	Ч	
	D8293	D8283	D8273	D8263	Измеренное значение температуры на канале 4	Ч	
	D8294	D8284	D8274	D8264	Количество измеренных значений для формирования среднего значения канала 1	Ч/З	Раздел 10.4.5
	D8295	D8285	D8275	D8265	Количество измеренных значений для формирования среднего значения канала 2	Ч/З	
	D8296	D8286	D8276	D8266	Количество измеренных значений для формирования среднего значения канала 3	Ч/З	
	D8297	D8287	D8277	D8267	Количество измеренных значений для формирования среднего значения канала 4	Ч/З	
	D8298	D8288	D8278	D8268	Сообщения об ошибках	Ч/З	Раздел 10.4.6
	D8299	D8289	D8279	D8269	Идентификационный код (20)	Ч	Раздел 10.4.7

Табл. 10-5: Значение и распределение специальных маркеров и регистров для модуля FX3U-4AD-PT-ADP и базовых блоков FX3U и FX3UC

- * Ч/З: Состояние специального маркера или содержимое специального регистра можно считывать и изменять посредством программного цикла.
- Ч: Состояние специального маркера или содержимое специального регистра можно только считывать посредством программного цикла.

10.4.3 Изменение единицы измерения

Для всех четырех входных каналов модуля FX3U-4AD-PT-ADP можно выполнять общий переход единиц измерения температуры с градусов по Цельсию (°C) на градусы по Фаренгейту (°F) и наоборот.

Для этого, в зависимости от используемого базового блока контроллера и места установки адаптерного модуля, используются специальные маркеры M8260, M8270, M8280 или M8290 (см. таблицы 10-4 и 10-5):

- Маркер сброшен ("0"): Единицы измерения = градусы по Цельсию (°C)
- Маркер установлен ("1"): Единицы измерения = градусы по Фаренгейту (°F)

Примеры программ (для FX3U/FX3UC)

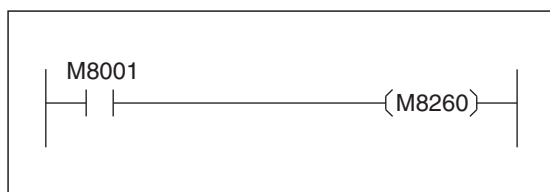
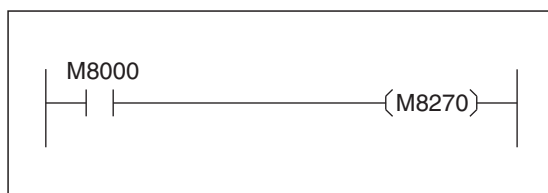


Рис. 10-13: Единицы температуры, регистрируемой установленным первым аналоговым адаптерным модулем FX3U-4AD-PT-ADP, установлены на "градусы Цельсия (°C)". Маркер M8001 всегда равен "0".

**Рис. 10-14:**

Единицы температуры, регистрируемой установленным вторым аналоговым адаптерным модулем FX3U-4AD-PT-ADP, установлены на "Градусы Фаренгейта (°F)". Маркер M8000 всегда равен "1".

10.4.4 Измеренные значения температуры

Измеренная модулем FX3U-4AD-PT-ADP температура записывается в специальный регистр контроллера в виде десятичных значений.

Базовые блоки FX3G

2. Адаптерный модуль	1. Адаптерный модуль	Значение
D8290	D8280	Измеренное значение температуры на канале 1
D8291	D8281	Измеренное значение температуры на канале 2
D8292	D8282	Измеренное значение температуры на канале 3
D8293	D8283	Измеренное значение температуры на канале 4

Табл. 10-6: Специальные регистры базовых блоков FX3G для сохранения значений температуры, зарегистрированных модулем FX3U-4AD-PT-ADP

Базовые блоки FX3U и FX3UC

4. Адаптерный модуль	3. Адаптерный модуль	2. Адаптерный модуль	1. Адаптерный модуль	Значение
D8290	D8280	D8270	D8260	Измеренное значение температуры на канале 1
D8291	D8281	D8271	D8261	Измеренное значение температуры на канале 2
D8292	D8282	D8272	D8262	Измеренное значение температуры на канале 3
D8293	D8283	D8273	D8263	Измеренное значение температуры на канале 4

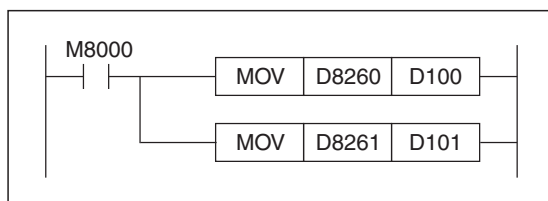
Табл. 10-7: Специальные регистры базовых блоков FX3U и FX3UC для сохранения значений температуры, зарегистрированных модулем FX3U-4AD-PT-ADP

ЗАМЕЧАНИЯ

Перечисленные выше специальные регистры содержат либо актуальное входное значение канала, либо среднее значение зарегистрированных измеренных значений. Если требуется регистрация актуального фактического значения, убедитесь в том, что функция формирования среднего значения отключена (см. также раздел 10.4.5).

Измеренные значения температуры могут только считываться. Не изменяйте содержание специальных регистров посредством программного цикла, программного инструмента, панели управления или пульта управления и индикации FX3U-7DM или FX3G-5DM.

Пример программы (для FX3U/FX3UC)

**Рис. 10-15:**

Из модуля FX3U-4AD-PT-ADP, установленного в качестве первого аналогового адаптерного модуля, входные значения каналов 1 и 2 передаются в регистр данных D100 или D101. Маркер M8000 всегда равен "1".

Значения температуры не обязательно должны передаваться в регистры данных. В программе возможно также прямое обращение к специальным регистрам.

10.4.5 Формирование среднего значения

Для модуля регистрации температуры FX3U-4AD-PT-ADP можно активизировать формирование среднего значения отдельно для каждого входного канала. Количество измерений для формирования среднего значения должно заноситься в специальный регистр посредством программного цикла.

Базовые блоки FX3G

2. Адаптерный модуль	1. Адаптерный модуль	Значение	
D8294	D8284	Канал 1	Кол-во измеренных значений для формирования среднего значения (от 1 до 4095)
D8295	D8285	Канал 2	
D8296	D8285	Канал 3	
D8297	D8285	Канал 4	

Табл. 10-8: Специальные регистры базовых блоков FX3G для настройки формирования среднего значения для модуля FX3U-4AD-PT-ADP

Базовые блоки FX3U и FX3UC

4. Адаптерный модуль	3. Адаптерный модуль	2. Адаптерный модуль	1. Адаптерный модуль	Значение	
D8294	D8284	D8274	D8264	Канал 1	Кол-во измеренных значений для формирования среднего значения (от 1 до 4095)
D8295	D8285	D8275	D8265	Канал 2	
D8296	D8285	D8276	D8266	Канал 3	
D8297	D8285	D8277	D8267	Канал 4	

Табл. 10-9: Специальные регистры базовых блоков FX3U и FX3UC для настройки формирования среднего значения для модуля FX3U-4AD-PT-ADP

Указания по формированию среднего значения

- Если в качестве количества измеренных значений для формирования среднего значения в специальном регистре указано значение "1", формирование среднего значения деактивировано. Тогда в специальные регистры с входными данными (раздел 10.4.4) заносятся актуальные на текущий момент на данном аналоговом входе измеренные значения.
- Если в качестве количества измеренных значений для формирования среднего значения в специальном регистре указано значение от "2" до "4095", формирование среднего значения активировано. На основании указанного количества измеренных значений формируется среднее значение, и результат заносится в специальные регистры с входными данными (раздел 10.4.4).
- Даже при активизированной функции формирования среднего значения после включения питания программируемого контроллера в соответствующий специальный регистр с входными данными вначале заносится актуальное значение. Лишь после того, как будет выполнено установленное количество измерений, сюда заносится среднее значение.
- В качестве количества измерений для формирования среднего значения можно указывать значение в диапазоне от "1" до "4095". При вводе другого значения возникает ошибка. (Раздел 10.5)

Пример программы (для FX3U/FX3UC)

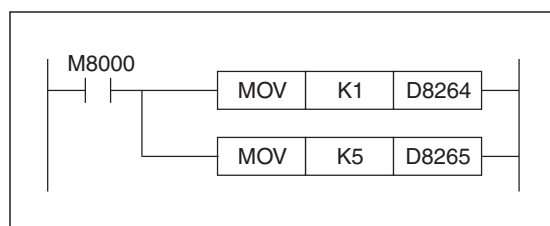


Рис. 10-16:

В модуле FX3U-4AD-PT-ADP, установленном в качестве первого аналогового адаптерного модуля, отключается формирование среднего значения для канала 1. Для канала 2 среднее значение формируется на основании 5 измеренных значений. Маркер M8000 всегда равен "1".

10.4.6 Сообщения об ошибках

В распоряжении каждого аналогового адаптерного модуля имеется специальный регистр с сообщениями об ошибках. В зависимости от возникшей ошибки в этом специальном регистре устанавливается определенный бит. Эти биты могут контролироваться в программном цикле и при возникновении ошибки модуля FX3U-4AD-PT-ADP система реагирует соответствующим образом.

Базовые блоки FX3G

2. Адаптерный модуль	1. Адаптерный модуль	Значение
D8298	D8288	Сообщения об ошибках Бит 0: Ошибка диапазона или обрыв провода на канале 1 Бит 1: Ошибка диапазона или обрыв провода на канале 2 Бит 2: Ошибка диапазона или обрыв провода на канале 3 Бит 3: Ошибка диапазона или обрыв провода на канале 4 Бит 4: Ошибка EEPROM Бит 5: Ошибка в количестве измерений для формирования среднего значения Бит 6: Аппаратная ошибка модуля FX3U-4AD-PT-ADP Бит 7: Ошибка при обмене данными между модулем FX3U-4AD-PT-ADP и базовым блоком программируемого контроллера Биты с 8 по 15: не заняты

Табл. 10-10: Специальные регистры базовых блоков FX3G для индикации ошибок модуля FX3U-4AD-PT-ADP

Базовые блоки FX3U и FX3UC

4. Адаптерный модуль	3. Адаптерный модуль	2. Адаптерный модуль	1. Адаптерный модуль	Значение
D8298	D8288	D8278	D8268	Сообщения об ошибках Бит 0: Ошибка диапазона или обрыв провода на канале 1 Бит 1: Ошибка диапазона или обрыв провода на канале 2 Бит 2: Ошибка диапазона или обрыв провода на канале 3 Бит 3: Ошибка диапазона или обрыв провода на канале 4 Бит 4: Ошибка EEPROM Бит 5: Ошибка в количестве измерений для формирования среднего значения Бит 6: Аппаратная ошибка модуля FX3U-4AD-PT-ADP Бит 7: Ошибка при обмене данными между модулем FX3U-4AD-PT-ADP и базовым блоком программируемого контроллера Биты с 8 по 15: не заняты

Табл. 10-11: Специальные регистры базовых блоков FX3U и FX3UC для индикации ошибок модуля FX3U-4AD-PT-ADP

ЗАМЕЧАНИЯ

Подробное описание причин возникновения ошибок и указания по их устранению содержатся в разделе 10.5.

При возникновении аппаратной ошибки (бит 6) или ошибки связи (бит 7) соответствующий бит должен быть сброшен при следующем включении программируемого контроллера. Для этой цели в программном цикле должна содержаться следующая последовательность. (Специальный маркер M8002 устанавливается только в первом цикле после включения программируемого контроллера.)

Для базовых блоков FX3G, FX3U и FX3UC:



Рис. 10-17: Пример для сброса сообщений об ошибках модуля FX3U-4AD-PT-ADP, установленного в качестве 3-го аналогового адаптерного модуля (1-го модуля в случае FX3G).

Для базовых блоков FX3U и FX3UC:

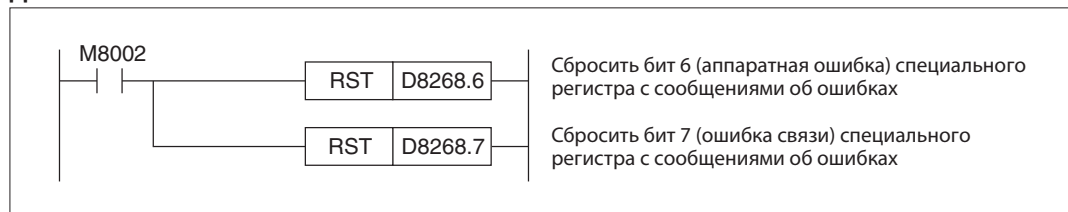


Рис. 10-18: Пример для сброса сообщений об ошибках модуля FX3U-4AD-PT-ADP, установленного в качестве первого аналогового адаптерного модуля.

Примеры программ

- Для базовых блоков FX3G, FX3U или FX3UC

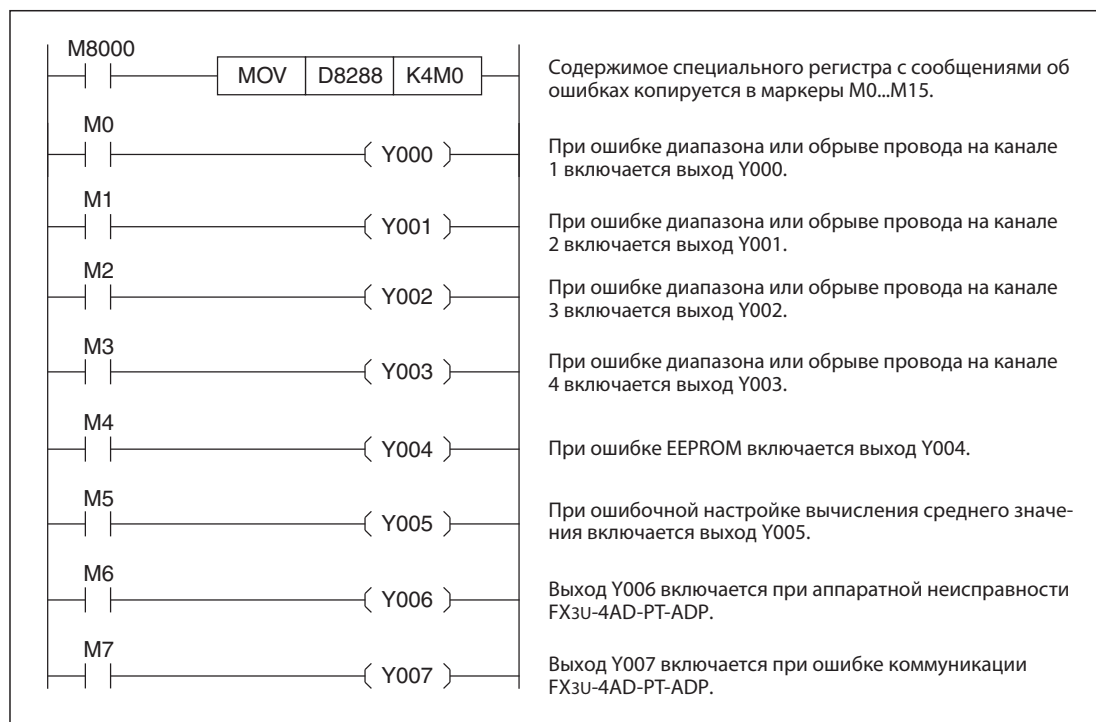


Рис. 10-19: Пример для обработки сообщений об ошибках модуля FX3U-4AD-PT-ADP, установленного в качестве 3-го аналогового адаптерного модуля (1-го модуля в случае FX3G).

- Для базовых блоков FX3U или FX3UC

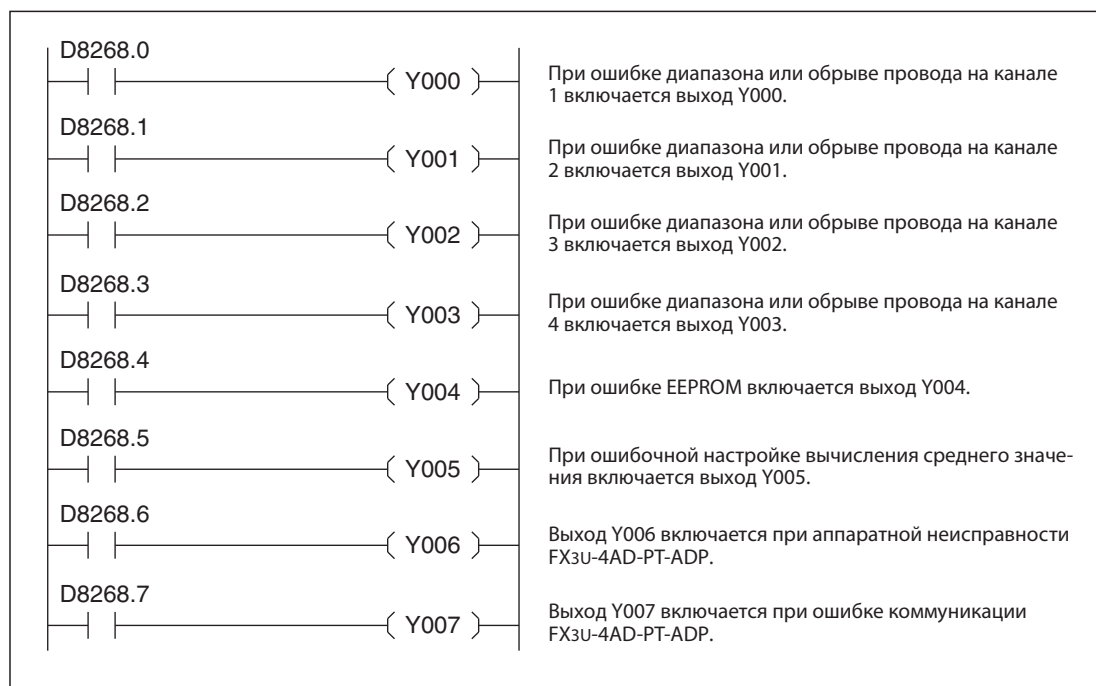


Рис. 10-20: Пример для обработки сообщений об ошибках модуля FX3U-4AD-PT-ADP, установленного в качестве первого аналогового адаптерного модуля.

10.4.7 Идентификационный код

Каждый тип адаптерного модуля – в зависимости от позиции установки - вносит в специальный регистр D8269, D8279, D8289 или D8299 (в случае FX3G – в специальные регистры D8289 или D8299) особый код, позволяющий идентифицировать модуль. Для модуля FX3U-4AD-PT-ADP этот код – "20".

Пример программы (для базовых блоков FX3U и FX3UC)

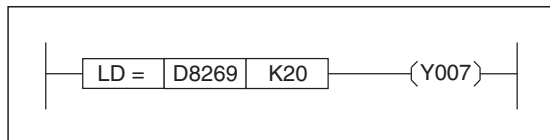


Рис. 10-21:

Если в качестве первого аналогового адаптерного модуля установлен FX3U-4AD-PT-ADP, включается выход Y007.

10.4.8 Примеры программ для регистрации температуры

В этом примере канал 1 и канал 2 модуля FX3U-4AD-PT-ADP измеряют температуру в градусах Цельсия. Зарегистрированные измеренные значения заносятся в регистры данных D100 (канал 1) и D101 (канал 2). Эта передача измеренных значений не является обязательной. Специальные регистры с измеренными значениями температуры можно также опрашивать в программе непосредственно (например, для ПИД-регулировки).

Используемые для управления специальные маркеры M8000, M8001 и M8002 имеют следующие функции:

- Маркер M8000 всегда равен "1".
- Маркер M8001 всегда равен "0".
- Специальный маркер M8002 устанавливается только в первом цикле после включения программируемого контроллера.

Для базовых блоков FX3G, FX3U или FX3UC

В этом примере программы модуль FX3U-4AD-PT-ADP установлен в качестве третьего аналогового адаптерного модуля слева от базового блока серии FX3U/FX3UC или в качестве первого аналогового адаптерного модуля слева от базового блока серии FX3G.



Рис. 10-22: Пример программы для конфигурирования канала 1 и 2 в модуле FX3U-4AD-PT-ADP

Для базовых блоков FX3U или FX3UC

Условием следующей программы является установка модуля FX3U-4AD-PT-ADP в качестве первого аналогового адаптерного модуля с левой стороны от базового блока серии FX3U или FX3UC.

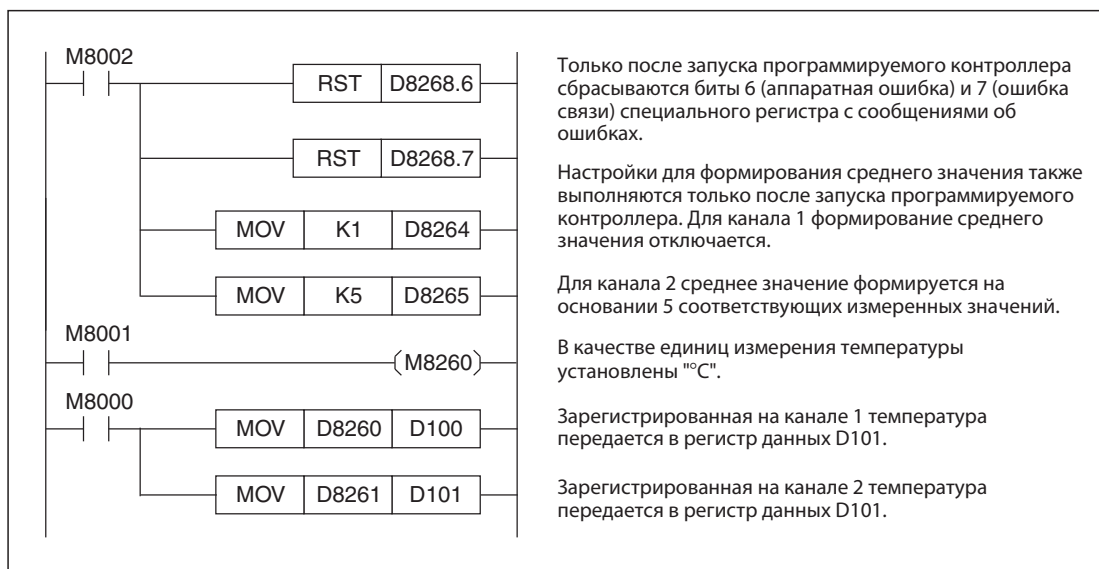


Рис. 10-23: Пример программы для конфигурирования канала 1 и 2 в модуле FX3U-4AD-PT-ADP, установленного в качестве первого аналогового адаптерного модуля.

10.5 Диагностика ошибок

Если модулем FX3U-4AD-PT-ADP регистрируются неверные значения температуры или не регистрируются вообще, необходимо провести диагностику в следующей последовательности:

- Проверка версии базового блока контроллера
- Проверка разводки
- Проверка специальных маркеров и регистров
- Проверка программы

10.5.1 Проверка версии базового блока контроллера

- FX3G: Можно использовать базовые блоки всех версий.
- FX3U: Можно использовать базовые блоки всех версий.
- FX3UC: Убедитесь в том, что применяется базовый блок версии 1.20 или выше (см. раздел 1.5).

10.5.2 Проверка разводки

Проверьте внешнюю разводку модуля FX3U-4AD-PT-ADP.

Электропитание

Модуль регистрации температуры FX3U-4AD-PT-ADP должен быть подключен к внешнему источнику питания 24 В пост. тока.

- Проверьте, правильно ли подключено это напряжение (см. раздел 10.3.4).
- Измерьте напряжение. Значение напряжения должно находиться в диапазоне от 20.4 до 28.8 В [24 В пост. тока (+20 %, -15 %)].
- При наличии внешнего электропитания на передней панели модуля FX3U-4AD-PT-ADP должен гореть индикатор POWER (ПИТАНИЕ).

Подсоединение термометрических сопротивлений

Температурные датчики Pt100 должны подключаться с модулем регистрации температуры по трехпроводной схеме (см. раздел 10.3.5). Соединительные провода не должны располагаться вблизи кабелей, по которым проходит высокое напряжение, высокий ток или, например, высокочастотные сигналы для сервоприводов.

10.5.3 Проверка специальных маркеров и регистров

Проверьте настройки для модуля FX3U-4AD-PT-ADP в специальных маркерах и регистрах, а также данные, вносимые модулем в специальные регистры.

Выбор единиц измерения

Убедитесь в том, что в модуле настроены требуемые единицы измерения температуры (раздел 10.4.3). Специальный маркер, который должен быть сброшен при индикации температуры в градусах по Цельсию (°C), и установлен при выборе градусов по Фаренгейту (°F), зависит от установочной позиции адаптерного модуля.

Значения измерения температуры

Адреса специальных регистров, в которые модуль FX3U-4AD-PT-ADP заносит зарегистрированные значения температуры, зависят от установочной позиции данного модуля и используемого канала (раздел 10.4.4). Убедитесь в том, что в программе выполняется обращение к надлежащим специальным регистрам.

Формирование среднего значения

Убедитесь в том, что внесенные в специальные регистры значения для формирования среднего значения находятся в пределах диапазона от 1 до 4095 (раздел 10.4.5). Если содержание одного из этих специальных диапазонов превышает этот диапазон, возникает ошибка.

Сообщения об ошибках

Убедитесь в том, что в специальном регистре с сообщениями об ошибках установлен бит, и вследствие этого отображается ошибка (см. раздел 10.4.6).

Значения отдельных битов:

- Бит 0: Ошибка диапазона или обрыв провода (не подключен ни один термодатчик) на канале 1
- Бит 1: Ошибка диапазона или обрыв провода на канале 2
- Бит 2: Ошибка диапазона или обрыв провода на канале 3
- Бит 3: Ошибка диапазона или обрыв провода на канале 4
- Бит 4: Ошибка EEPROM
- Бит 5: Ошибка в количестве измерений для формирования среднего значения
- Бит 6: Аппаратная ошибка модуля FX3U-4AD-PT-ADP
- Бит 7: Ошибка при обмене данными между модулем FX3U-4AD-PT-ADP и базовым блоком программируемого контроллера
- Биты с 8 по 15: не заняты

● Ошибка диапазона (биты с 0 до 3)

Причина ошибки:

Ошибка диапазона возникает тогда, когда зарегистрированные значения температуры выходят за пределы допустимого диапазона от -55°C до $+255^{\circ}\text{C}$ или не подключено ни одно термометрическое сопротивление.

Устранение ошибки:

Следите за тем, чтобы температура не превышала допустимый диапазон. Проверьте также разводку.

- **Ошибка EEPROM(бит 4)**

Причина ошибки:

Невозможно считать калибровочные данные, внесенные в EEPROM модуля при его изготовлении, или они утеряны.

Устранение ошибки:

Обратитесь в сервисную службу компании Mitsubishi.

- **Ошибка в количестве измерений для формирования среднего значения (бит 5)**

Причина ошибки:

Для одного из четырех входных каналов в качестве количества измерений для формирования среднего значения указана величина, выходящая за пределы диапазона от 1 до 4095.

Устранение ошибки:

Проверьте и исправьте настройки (см. раздел 10.4.5).

- **Аппаратная ошибка модуля FX3U-4AD-PT-ADP (бит 6)**

Причина ошибки:

Модуль измерения температуры FX3U-4AD-PT-ADP работает неправильно.

Устранение ошибки:

Проверьте внешнее питание модуля. Убедитесь также в правильности соединения адаптерного модуля с базовым блоком. Если в ходе проверки данную ошибку не удалось устранить, обратитесь в сервисную службу компании Mitsubishi.

- **Ошибка связи (бит 7)**

Причина ошибки:

Возникла ошибка при обмене данными между модулем FX3U-4AD-PT-ADP и базовым блоком программируемого контроллера.

Устранение ошибки:

Убедитесь в правильности соединения адаптерного модуля с базовым блоком. Если в ходе проверки данную ошибку не удалось устранить, обратитесь в сервисную службу компании Mitsubishi.

11 FX3U-4AD-PTW-ADP

11.1 Описание модуля

Модуль регистрации температуры FX3U-4AD-PTW-ADP является адаптерным модулем с 4 входными каналами, подключаемым с левой стороны базового блока программируемого контроллера MELSEC серии FX3G, FX3U или FX3UC (см. раздел 1.2.2).

Для регистрации температуры применяются термометрические сопротивления Pt100, не входящие в комплект поставки модуля FX3U-4AD-PTW-ADP. При таком способе измерения температуры измеряется сопротивление платинового элемента, возрастающее при увеличении температуры. При температуре 0 °С сопротивление платинового элемента составляет 100 Ом (отсюда и название – Pt100.) Резистивные датчики подключаются по трехпроводной технологии. Это позволяет исключить воздействие сопротивления соединительного провода на результат измерения.

Модуль FX3U-4AD-PTW-ADP преобразует регистрируемые датчиками Pt100 аналоговые значения температуры в цифровые значения и автоматически заносит их в специальные регистры программируемого контроллера (аналогово-цифровое преобразование или АЦП). Там эти значения доступны базовому блоку для их дальнейшей программной обработки. Применяемый в специальных модулях обмен данными через буферную память с помощью операторов FROM/TO для адаптерных модулей не требуется.

FX3U-4AD-PTW-ADP можно подключить к следующим базовым блокам контроллера:

Серия FX	Версия	Дата изготовления
FX3G	начиная с версии 1.00 (все приборы, изготовленные с запуска этой серии)	июнь 2008 г.
FX3U	начиная с версии 2.20 (все приборы, изготовленные с запуска этой серии)	май 2005 г.
FX3UC	начиная с версии 1.30	август 2004 г.

Табл. 11-1: Базовые блоки контроллера, сочетаемые с адаптерным модулем FX3U-4AD-PTW-ADP

11.2 Технические характеристики

11.2.1 Электропитание

Технические характеристики	FX3U-4AD-PTW-ADP	
Внешнее питание (подключение к клеммной колодке адаптерного модуля)	Напряжение	24 В пост. тока (+20 %, -15 %)
	Ток	50 мА
Внутреннее питание (от базового блока программируемого контроллера)	Напряжение	5 В пост. тока
	Ток	15 мА

Табл. 11-2: Технические характеристики электропитания модуля FX3U-4AD-PTW-ADP

11.2.2 Рабочие характеристики

Технические характеристики	FX3U-4AD-PTW-ADP	
	Измерение температуры в градусах по Цельсию (°C)	Измерение температуры в градусах по Фаренгейту (°F)
Количество входных каналов	4	
Подключаемые термодатчики	Термометрическое сопротивление типа Pt100 (согласно JIS C 1604-1997), 3-проводное подсоединение	
Диапазон измерения	-100 °C...+600 °C	-148 °F...+1112 °F
Выходная цифровая величина	-1000...+6000	-1480...+11120
Разрешение	0.2 °C...0.3 °C	0.4 °F...0.5 °F
Точность	Температура окружающей среды 25 °C ± 5 °C	± 0.5 % на общий диапазон измерения
	Температура окружающей среды 0 °C...55 °C	± 1.0 % на общий диапазон измерения
Время аналогово-цифрового преобразования	<ul style="list-style-type: none"> ● При подключении к базовому блоку серии FX3G: 250 мкс ● При подключении к базовому блоку серии FX3U или FX3UC: 200 мкс (данные обновляются в каждом цикле работы программируемого контроллера)	
Входная характеристика		
Изоляция	<ul style="list-style-type: none"> ● Посредством оптопары между аналоговой и цифровой частью. ● Посредством трансформатора постоянного тока между аналоговыми входами и источником питания. ● Без изоляции между аналоговыми каналами. 	
Количество занятых входов и выходов в базовом блоке	0 (При расчете количества занятых входов и выходов программируемого контроллера адаптерные модули не учитываются).	

Табл. 11-3: Технические характеристики адаптерного модуля регистрации температуры FX3U-4AD-PTW-ADP

11.2.3 Время преобразования

Аналогово-цифровое преобразование и актуализация специальных регистров

Преобразование аналоговых входных сигналов в цифровые значения выполняется в конце каждого цикла программируемого контроллера при выполнении оператора END. К этому моменту также все преобразованные значения заносятся в специальные регистры.

Для считывания данных каждому аналоговому адаптерному модулю требуется 200 мкс (250 мкс у FX3G). Поэтому время выполнения оператора END увеличивается на 200 или 250 мкс на каждый установленный адаптерный модуль.

ЗАМЕЧАНИЕ

После включения напряжение питания следует выждать до первой обработки температурных значений не менее 30 минут, пока система регистрации температуры не стабилизируется.

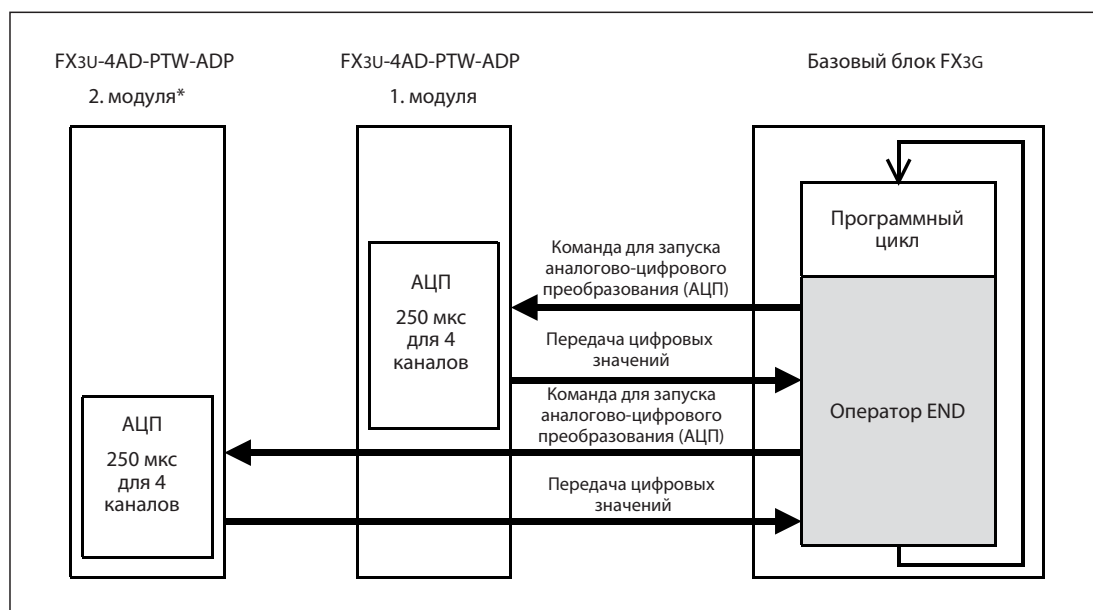


Рис. 11-1: Принцип регистрации результатов измерений в базовых блоках FX3G (можно подключить максимум два FX3U-4AD-PTW-ADP)

* К базовому блоку FX3G с 14 или 24 входами и выходами можно подключить только один адаптерный модуль.

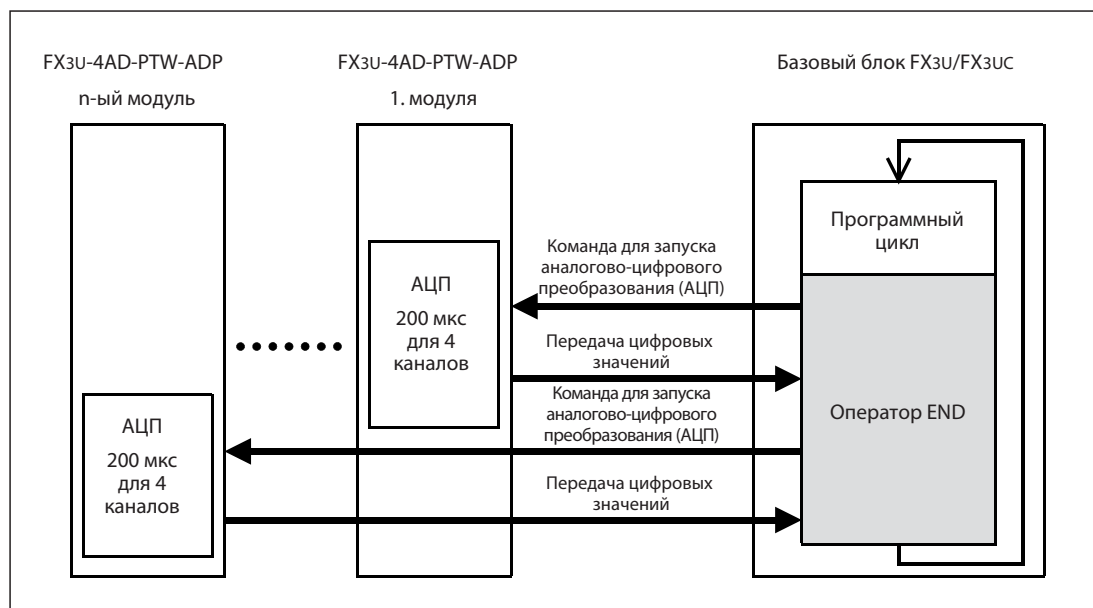


Рис. 11-2: Принцип регистрации результатов измерений в базовых блоках FX3U и FX3UC

Аналогово-цифровое преобразование при остановленном программируемом контроллере

Преобразование аналоговых значений температуры и актуализация специальных регистров выполняется даже тогда, когда программируемый контроллер находится в режиме STOP.

Подключение нескольких аналоговых адаптерных модулей

К базовому блоку FX3G с 14 или 24 входами и выходами можно подключить только один адаптерный модуль. К базовым блокам FX3G с 40 или 60 входами/выходами можно подключить максимум два аналоговых адаптерных модуля.

К базовому блоку серии FX3U или FX3UC можно подключить до 4 аналоговых адаптерных модулей.

При выполнении оператора END считываются и передаются в базовый блок данные всех установленных адаптерных модулей. При этом соблюдается следующая последовательность: 1-й адаптерный модуль, 2-й адаптерный модуль, 3-й адаптерный модуль и 4-й адаптерный модуль. (в случае FX3G: 1-й адаптерный модуль, 2-й адаптерный модуль.)

11.3 Подсоединение

11.3.1 Инструкции по технике безопасности

**ОПАСНО:**

Перед установкой и электромонтажом адаптерного модуля отключите напряжение питания программируемого контроллера и все остальные внешние источники напряжения.

**ВНИМАНИЕ:**

- *Подключите внешний источник постоянного напряжения для питания модуля к предусмотренным клеммам.
Если к клеммам аналоговых входных сигналов или к клеммам внешнего питания будет подключено переменное напряжение, это может привести к повреждению модуля.*
- *Не прокладывайте сигнальные линии вблизи сетей электропитания или высоковольтных линий либо линий, по которым проходит напряжение нагрузки. Минимальное расстояние до этих линий составляет 100 мм. При несоблюдении данного требования могут возникнуть неисправности и сбои в работе оборудования.*
- *Заземляйте программируемый контроллер и экран сигнальных линий от общей точки вблизи программируемого контроллера, однако отдельно от линий высокого напряжения.*
- *При выполнении электромонтажа проводов соблюдайте следующие требования. Несоблюдение данных требований может привести к поражениям электрическим током, коротким замыканиям, обрывам связи или повреждению модуля.*
 - *При удалении изоляции с проводов соблюдайте размеры, указанные в следующем разделе.*
 - *Скручивайте концы гибких проводов. Следите за надежностью крепления проводов.*
 - *Не лудите концы гибких проводов.*
 - *Используйте только провода с надлежащим сечением.*
 - *Затягивайте винты клемм с соблюдением указанных ниже моментов.*
 - *Крепите кабели таким образом, чтобы не было физического напряжения на клеммах или разъемах.*

11.3.2 Инструкции по выполнению проводного электромонтажа

Применяемые виды кабелей и моменты затяжки винтов

Используйте только провода с поперечным сечением от 0.3 мм² до 0.5 мм². Если к одной клемме требуется подсоединить два провода, используйте провода с поперечным сечением 0.3 мм².

Момент затяжки винтов составляет 0.22–0.25 Нм.

Удаление изоляции и кабельные наконечники

У гибких кабелей удаляйте изоляцию и свивайте отдельные провода. Концы проводов ни в коем случае не должны быть покрыты оловянным припоем.

Изоляция жестких проводов удаляется только перед местом соединения.

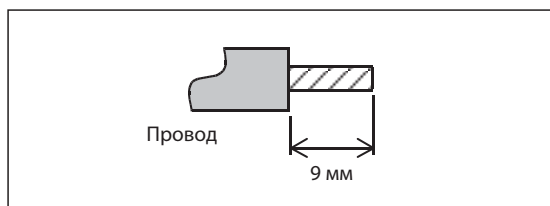


Рис. 11-3:

Снимите изоляцию на концах проводов на длину 9 мм.

Концы гибких кабелей перед подключением следует оснащать кабельными наконечниками. При использовании изолированных кабельных наконечников их размеры должны соответствовать данным на следующем рисунке.

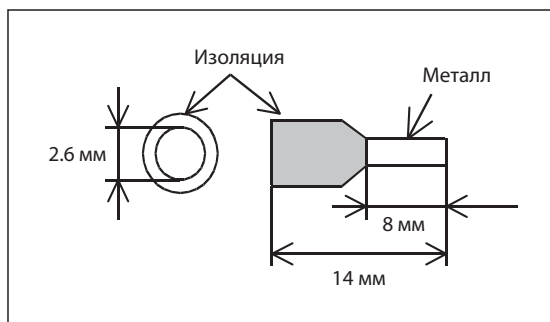


Рис. 11-4:

Размеры изолированных кабельных наконечников

11.3.3 Разводка клемм

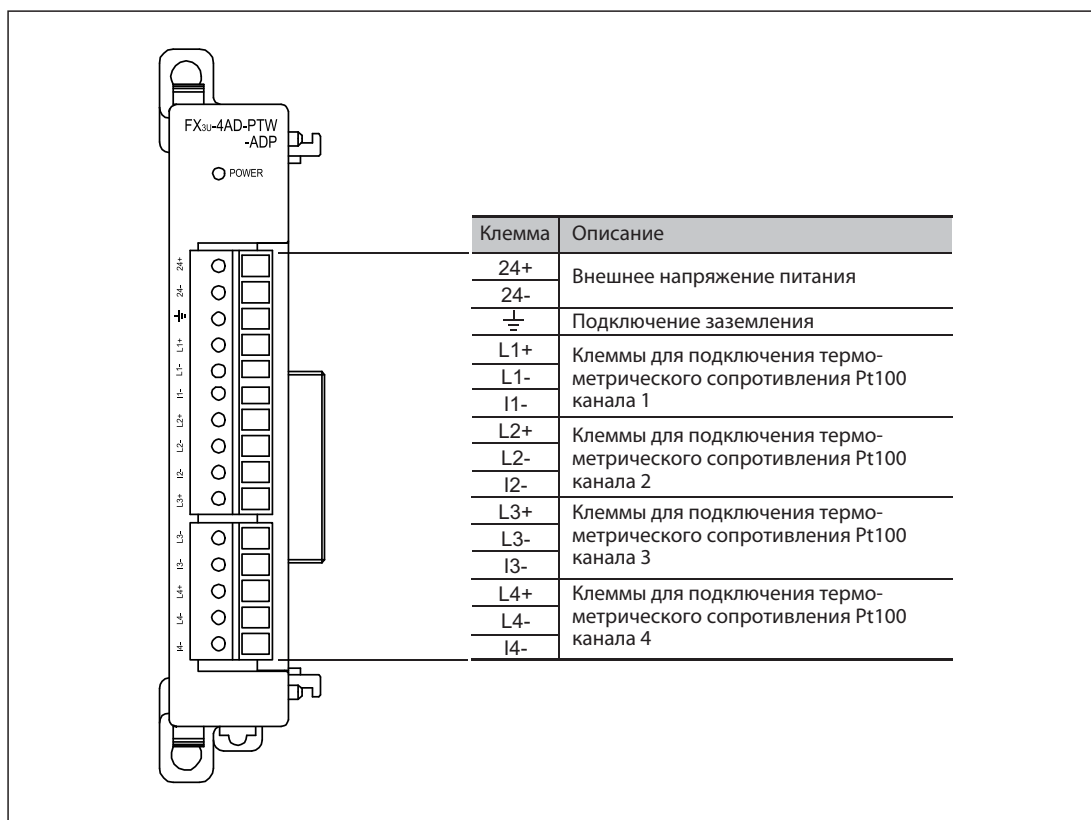


Рис. 11-5: Разводка клемм модуля FX3U-4AD-PTW-ADP

11.3.4 Подсоединение напряжения питания

Постоянное напряжение 24 В для питания адаптерного модуля FX3U-4AD-PTW-ADP подсоединяется к клеммам 24+ и 24-.

Базовые блоки FX3G и FX3U

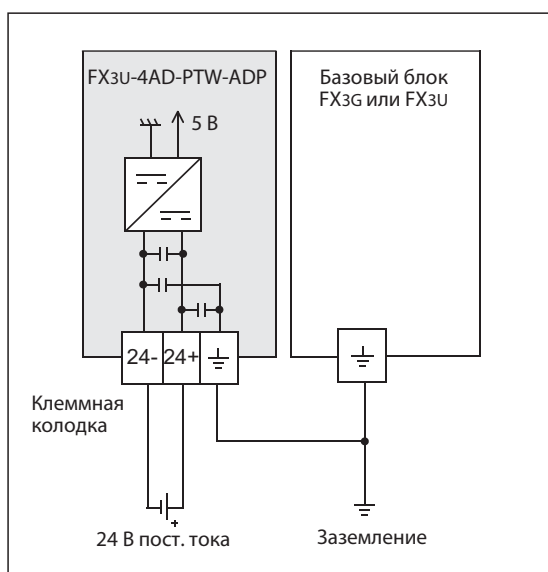


Рис. 11-6: Питание модуля FX3U-4AD-PTW-ADP от отдельного источника напряжения

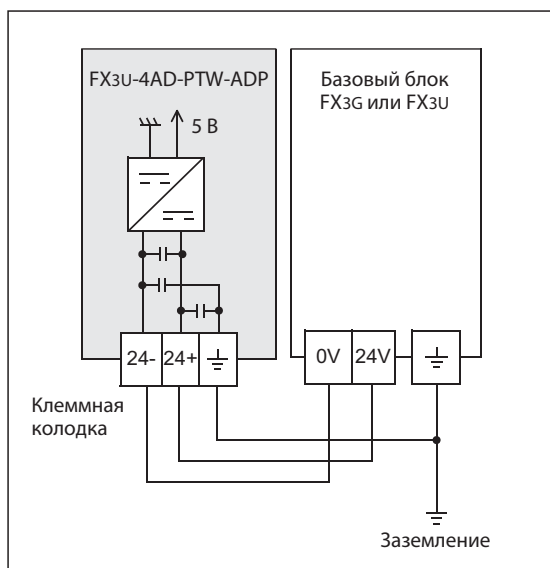


Рис. 11-7:

В случае базовых блоков FX3G и FX3U, питаемых переменным напряжением, FX3U-4AD-PTW-ADP можно также подключить к источнику управляющего напряжения контроллера.

ЗАМЕЧАНИЕ

Если FX3U-4AD-PTW-ADP получает питание от отдельного источника напряжения, то этот источник напряжения должен включаться одновременно с питанием базового блока контроллера или раньше него. Выключать оба напряжения также необходимо одновременно.

Базовые блоки FX3UC

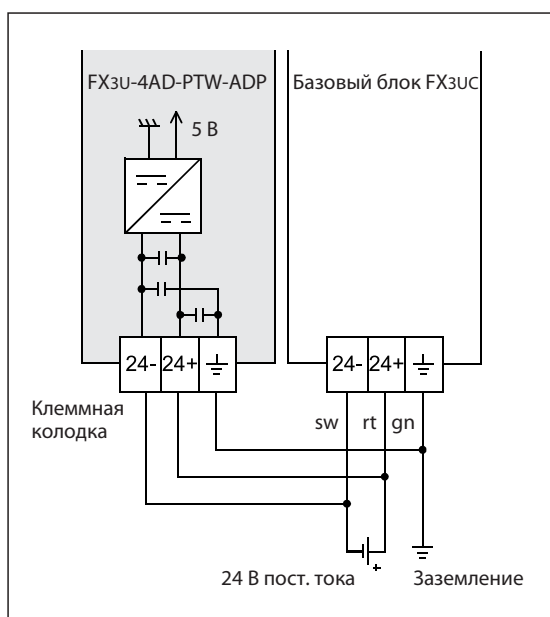


Рис. 11-8:

В случае базовых блоков FX3UC модуль FX3U-4AD-PTW-ADP подключается к тому же источнику питания, что и базовый блок.

ЗАМЕЧАНИЕ

Модуль FX3U-4DA-PTW-ADP должен получать питание от того же источника напряжения, что и базовый блок FX3UC.

Заземление

Заземляйте адаптерный модуль FX3U-4AD-PTW-ADP вместе с программируемым контроллером. Для этого соедините клемму заземления модуля FX3U-4AD-PTW-ADP с клеммой заземления базового блока программируемого контроллера.

Точка подключения должна находиться как можно ближе к программируемому контроллеру и провода для заземления должны быть как можно короче. Максимальное сопротивление заземления не должно превышать 100 Ом.

По возможности заземляйте программируемый контроллер отдельно от других устройств. Если отдельное заземление невозможно, выполняйте общее заземление в соответствии с центральным примером на следующем рисунке.

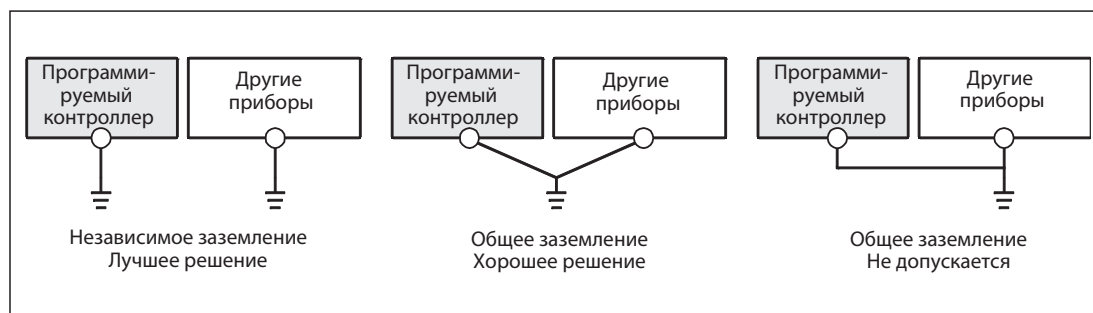


Рис. 11-9: Заземление программируемого контроллера

11.3.5 Подсоединение термометрических сопротивлений

Термометрические сопротивления Pt100 подключаются к модулю FX3U-4AD-PTW-ADP с помощью трехпроводной схемы. Благодаря этому сопротивление соединительных проводов не оказывает влияния на результат измерения, и температура измеряется более точно.

ЗАМЕЧАНИЕ

В комбинации с модулем регистрации температуры FX3U-4AD-PTW-ADP используйте только термометрические сопротивления Pt100 с трехпроводным соединением.

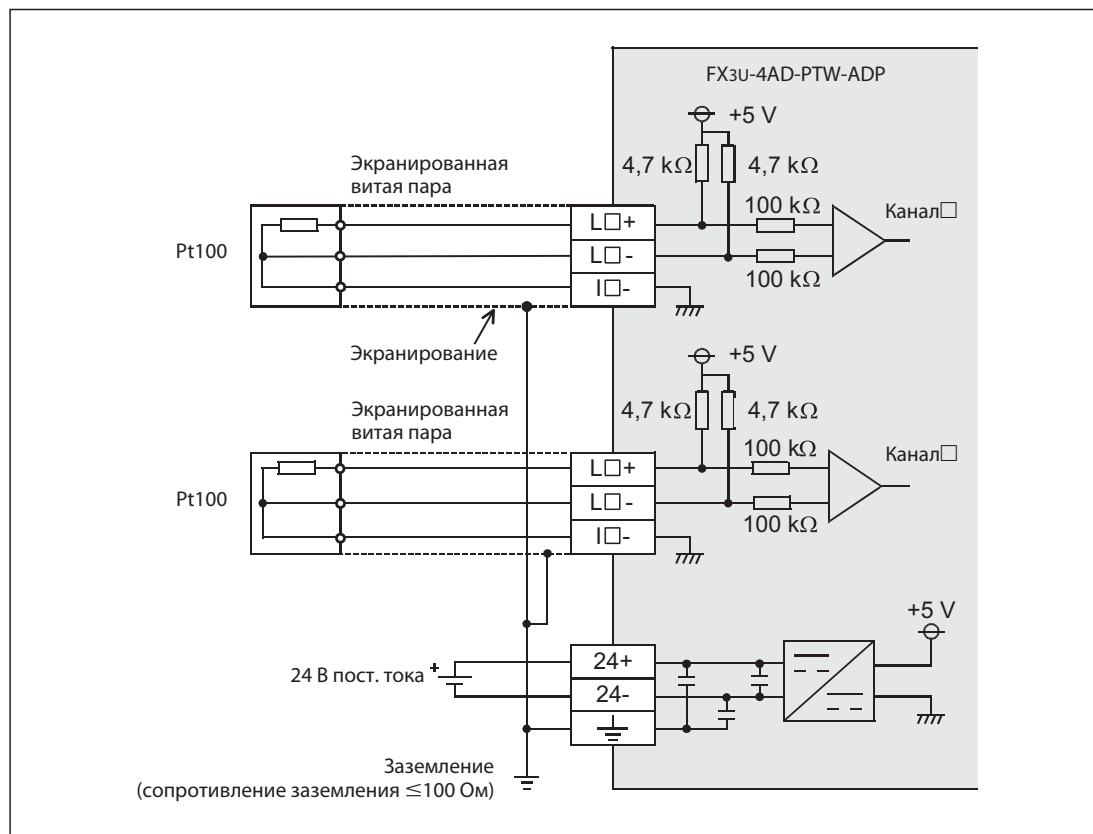


Рис. 11-10: Подключение термометрического сопротивления к адаптерному модулю регистрации температуры FX3U-4AD-PTW-ADP

ЗАМЕЧАНИЯ

"L□+", "L□-" и "I□-" на рис. 11-10 обозначают клеммы для одного канала (например, L1+, L1- и I1-).

Для подключения термометрических сопротивлений используйте экранированные витые пары. Прокладывайте эти кабели отдельно от кабелей, по которым проходит ток высокого напряжения или, например, высокочастотные сигналы.

11.4 Программирование

11.4.1 Обмен данными с базовым блоком программируемого контроллера

Измеренные значения температуры преобразуются модулем FX3U-4AD-PTW-ADP в цифровые значения, которые затем заносятся в специальные регистры программируемого контроллера.

Для формирования средних значений на основании зарегистрированных величин модулю FX3U-4AD-PTW-ADP также через специальные регистры могут передаваться настройки от программируемого контроллера.

Для настройки единиц измерения температур (градусы по Цельсию или по Фаренгейту) используются специальные маркеры.

Для каждого аналогового адаптерного модуля зарезервированы 10 специальных маркеров и 10 специальных регистров.

Базовые блоки FX3G

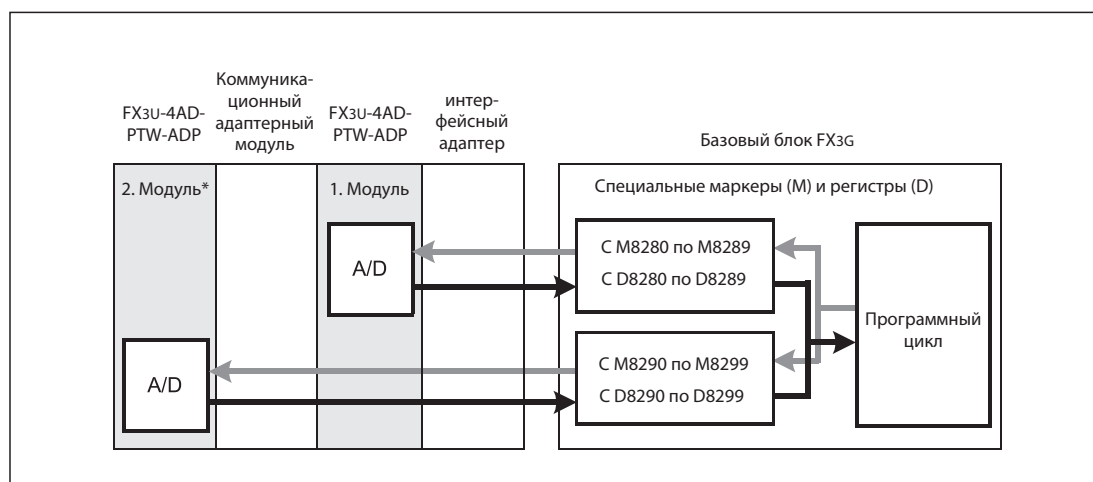


Рис. 11-11: Обмен данными между базовым блоком FX3G и аналоговыми адаптерными модулями

* К базовому блоку FX3G с 14 или 24 входами и выходами можно подключить только один адаптерный модуль.

ЗАМЕЧАНИЕ

К базовому блоку MELSEC серии FX3G с 40 или 60 входами и выходами можно подключить до двух аналоговых адаптерных модулей. Нумерация модулей начинается с установленного ближайшего к базовому блоку модуля.

Хотя на рис. 11-11 изображены два одинаковых адаптерных модуля, можно устанавливать и различные адаптерные модули – для аналогового ввода, аналогового вывода и регистрации температуры.

Базовые блоки FX3U и FX3UC

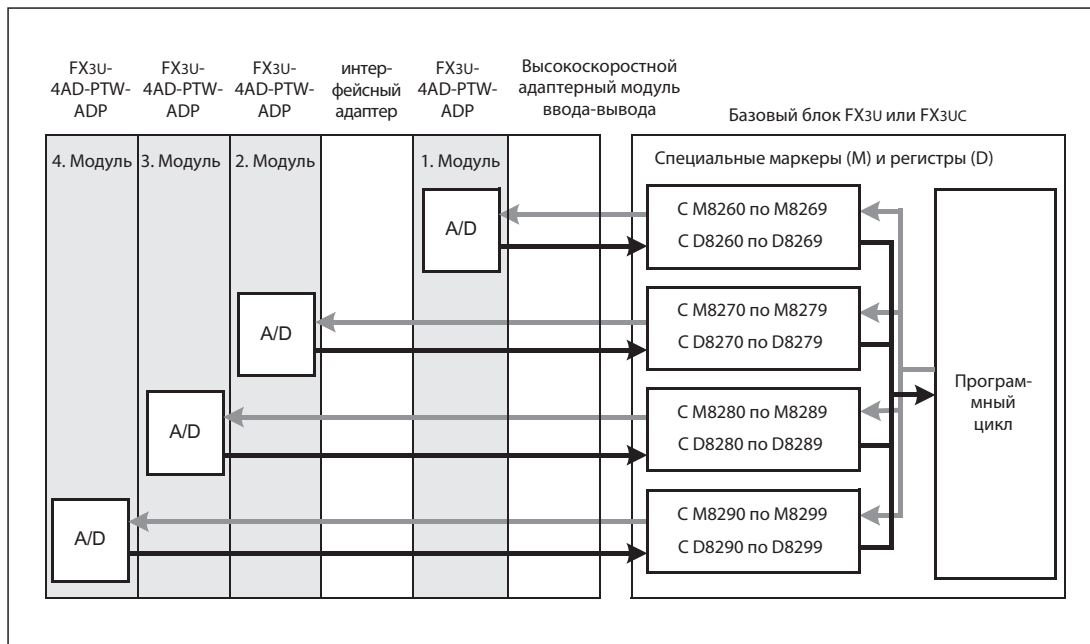


Рис. 11-12: Обмен данными между базовым блоком FX3U или FX3UC и аналоговыми адаптерными модулями

ЗАМЕЧАНИЕ

К базовому блоку серии MELSEC FX3U или FX3UC можно подключить до 4 аналоговых адаптерных модулей. Нумерация модулей начинается с установленного ближайшего к базовому блоку модуля.

Хотя на рис. 11-12 изображены четыре одинаковых адаптерных модуля, можно устанавливать и различные адаптерные модули - для аналогового ввода, аналогового вывода и регистрации температуры, а также адаптер для карты памяти типа CompactFlash.

11.4.2 Обзор специальных маркеров и регистров

В следующих таблицах разъяснено значение специальных маркеров и регистров в случае модуля измерения температуры FX3U-4AD-PTW-ADP. Распределение этих операндов зависит от расположения модулей (последовательности установки).

Базовые блоки FX3G

	2. Адаптерный модуль	1. Адаптерный модуль	Значение	Статус*	Ссылка
Специальные маркеры	M8290	M8280	Единицы измерения температуры (°C или °F)	Ч/З	Раздел 11.4.3
	С M8291 по M8299	С M8281 по M8289	Не занято (состояние этих специальных маркеров изменять нельзя.)	—	—
Специальные регистры	D8290	D8280	Измеренное значение температуры на канале 1	Ч	Раздел 11.4.4
	D8291	D8281	Измеренное значение температуры на канале 2	Ч	
	D8292	D8282	Измеренное значение температуры на канале 3	Ч	
	D8293	D8283	Измеренное значение температуры на канале 4	Ч	
	D8294	D8284	Количество измеренных значений для формирования среднего значения канала 1	Ч/З	Раздел 11.4.5
	D8295	D8285	Количество измеренных значений для формирования среднего значения канала 2	Ч/З	
	D8296	D8286	Количество измеренных значений для формирования среднего значения канала 3	Ч/З	
	D8297	D8287	Количество измеренных значений для формирования среднего значения канала 4	Ч/З	
	D8298	D8288	Сообщения об ошибках	Ч/З	Раздел 11.4.6
	D8299	D8289	Идентификационный код (21)	Ч	Раздел 11.4.7

Табл. 11-4: Значение и распределение специальных маркеров и регистров для модуля FX3U-4AD-PTW-ADP и базовых блоков FX3G

- * Ч/З: Состояние специального маркера или содержимое специального регистра можно считывать и изменять посредством программного цикла.
 Ч: Состояние специального маркера или содержимое специального регистра можно только считывать посредством программного цикла.

Базовые блоки FX3U и FX3UC

	4. Адаптерный модуль	3. Адаптерный модуль	2. Адаптерный модуль	1. Адаптерный модуль	Значение	Статус*	Ссылка
Специальные маркеры	M8290	M8280	M8270	M8260	Единицы измерения температуры (°C или °F)	Ч/З	Раздел 11.4.3
	С M8291 по M8299	С M8281 по M8289	С M8271 по M8279	С M8261 по M8269	Не занято (состояние этих специальных маркеров изменять нельзя.)	—	—
Специальные регистры	D8290	D8280	D8270	D8260	Измеренное значение температуры на канале 1	Ч	Раздел 11.4.4
	D8291	D8281	D8271	D8261	Измеренное значение температуры на канале 2	Ч	
	D8292	D8282	D8272	D8262	Измеренное значение температуры на канале 3	Ч	
	D8293	D8283	D8273	D8263	Измеренное значение температуры на канале 4	Ч	
	D8294	D8284	D8274	D8264	Количество измеренных значений для формирования среднего значения канала 1	Ч/З	Раздел 11.4.5
	D8295	D8285	D8275	D8265	Количество измеренных значений для формирования среднего значения канала 2	Ч/З	
	D8296	D8286	D8276	D8266	Количество измеренных значений для формирования среднего значения канала 3	Ч/З	
	D8297	D8287	D8277	D8267	Количество измеренных значений для формирования среднего значения канала 4	Ч/З	
	D8298	D8288	D8278	D8268	Сообщения об ошибках	Ч/З	
	D8299	D8289	D8279	D8269	Идентификационный код (Z1)	Ч	Раздел 11.4.7

Табл. 11-5: Значение и распределение специальных маркеров и регистров для модуля FX3U-4AD-PTW-ADP и базовых блоков FX3U и FX3UC

- * Ч/З: Состояние специального маркера или содержимое специального регистра можно считывать и изменять посредством программного цикла.
- Ч: Состояние специального маркера или содержимое специального регистра можно только считывать посредством программного цикла.

11.4.3 Изменение единицы измерения

Для всех четырех входных каналов модуля FX3U-4AD-PTW-ADP можно выполнять общий переход единиц измерения температуры с градусов по Цельсию (°C) на градусы по Фаренгейту (°F) и наоборот.

В зависимости от используемого базового блока контроллера и места установки адаптерного модуля, для этого используется специальный маркер M8260, M8270, M8280 или M8290 (см. таблицы 11-4 и 11-5):

- Маркер сброшен ("0"): Единицы измерения = градусы по Цельсию (°C)
- Маркер установлен ("1"): Единицы измерения = градусы по Фаренгейту (°F)

Примеры программ (для FX3U/FX3UC)

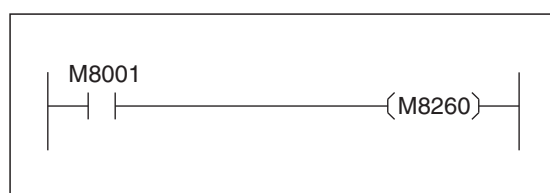
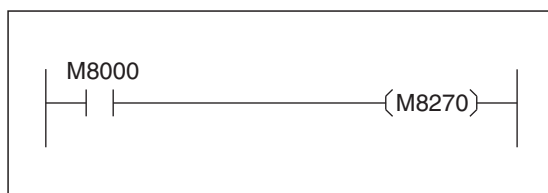


Рис. 11-13: Единицы температуры, регистрируемой установленным первым аналоговым адаптерным модулем FX3U-4AD-PTW-ADP, установлены на "градусы Цельсия (°C)". Маркер M8001 всегда равен "0".

**Рис. 11-14:**

Единицы температуры, регистрируемой установленным вторым аналоговым адаптерным модулем FX3U-4AD-PTW-ADP, установлены на "Градусы Фаренгейта (°F)". Маркер M8000 всегда равен "1".

11.4.4 Измеренные значения температуры

Измеренная модулем FX3U-4AD-PTW-ADP температура записывается в специальный регистр контроллера в виде десятичных значений.

Базовые блоки FX3G

2. Адаптерный модуль	1. Адаптерный модуль	Значение
D8290	D8280	Измеренное значение температуры на канале 1
D8291	D8281	Измеренное значение температуры на канале 2
D8292	D8282	Измеренное значение температуры на канале 3
D8293	D8283	Измеренное значение температуры на канале 4

Табл. 11-6: Специальные регистры базовых блоков FX3G для сохранения значений температуры, зарегистрированных модулем FX3U-4AD-PTW-ADP

Базовые блоки FX3U и FX3UC

4. Адаптерный модуль	3. Адаптерный модуль	2. Адаптерный модуль	1. Адаптерный модуль	Значение
D8290	D8280	D8270	D8260	Измеренное значение температуры на канале 1
D8291	D8281	D8271	D8261	Измеренное значение температуры на канале 2
D8292	D8282	D8272	D8262	Измеренное значение температуры на канале 3
D8293	D8283	D8273	D8263	Измеренное значение температуры на канале 4

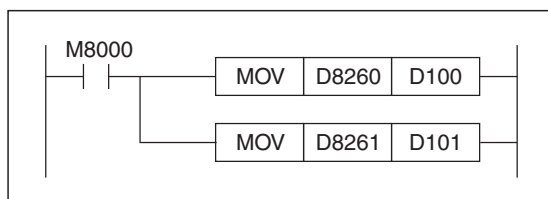
Табл. 11-7: Специальные регистры базовых блоков FX3U и FX3UC для сохранения значений температуры, зарегистрированных модулем FX3U-4AD-PTW-ADP

ЗАМЕЧАНИЯ

Перечисленные выше специальные регистры содержат либо актуальное входное значение канала, либо среднее значение зарегистрированных измеренных значений. Если требуется регистрация актуального фактического значения, убедитесь в том, что функция формирования среднего значения отключена (см. также раздел 11.4.5).

Измеренные значения температуры могут только считываться. Не изменяйте содержание специальных регистров посредством программного цикла, программного инструмента, панели управления или пульта управления и индикации FX3U-7DM или FX3G-5DM.

Пример программы (для FX3U/FX3UC)

**Рис. 11-15:**

Из модуля FX3U-4AD-PTW-ADP, установленного в качестве первого аналогового адаптерного модуля, входные значения каналов 1 и 2 передаются в регистр данных D100 или D101. Маркер M8000 всегда равен "1".

Значения температуры не обязательно должны передаваться в регистры данных. В программе возможно также прямое обращение к специальным регистрам.

11.4.5 Формирование среднего значения

Для модуля регистрации температуры FX3U-4AD-PTW-ADP можно активизировать формирование среднего значения отдельно для каждого входного канала. Количество измерений для формирования среднего значения должно заноситься в специальный регистр посредством программного цикла.

Базовые блоки FX3G

2. Адаптерный модуль	1. Адаптерный модуль	Значение	
D8294	D8284	Канал 1	Кол-во измеренных значений для формирования среднего значения (от 1 до 4095)
D8295	D8285	Канал 2	
D8296	D8285	Канал 3	
D8297	D8285	Канал 4	

Табл. 11-8: Специальные регистры базовых блоков FX3G для настройки формирования среднего значения для модуля FX3U-4AD-PTW-ADP

Базовые блоки FX3U и FX3UC

4. Адаптерный модуль	3. Адаптерный модуль	2. Адаптерный модуль	1. Адаптерный модуль	Значение	
D8294	D8284	D8274	D8264	Канал 1	Кол-во измеренных значений для формирования среднего значения (от 1 до 4095)
D8295	D8285	D8275	D8265	Канал 2	
D8296	D8285	D8276	D8266	Канал 3	
D8297	D8285	D8277	D8267	Канал 4	

Табл. 11-9: Специальные регистры базовых блоков FX3U и FX3UC для настройки формирования среднего значения для модуля FX3U-4AD-PTW-ADP

Указания по формированию среднего значения

- Если в качестве количества измеренных значений для формирования среднего значения в специальном регистре указано значение "1", формирование среднего значения деактивировано. Тогда в специальные регистры с входными данными (раздел 11.4.4) заносятся актуальные на текущий момент на данном аналоговом входе измеренные значения.
- Если в качестве количества измеренных значений для формирования среднего значения в специальном регистре указано значение от "2" до "4095", формирование среднего значения активировано. На основании указанного количества измеренных значений формируется среднее значение, и результат заносится в специальные регистры с входными данными (раздел 11.4.4).
- Даже при активизированной функции формирования среднего значения после включения питания программируемого контроллера в соответствующий специальный регистр с входными данными вначале заносится актуальное значение. Лишь после того, как будет выполнено установленное количество измерений, сюда заносится среднее значение.
- В качестве количества измерений для формирования среднего значения можно указывать значение в диапазоне от "1" до "4095". При вводе другого значения возникает ошибка. (Раздел 11.5)

Пример программы (для FX3U/FX3UC)

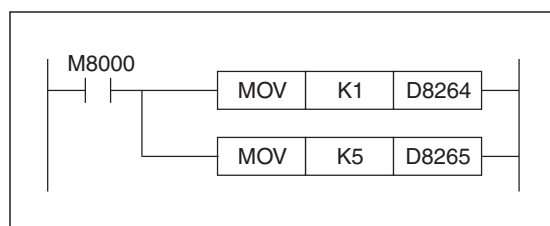


Рис. 11-16:

В модуле FX3U-4AD-PTW-ADP, установленном в качестве первого аналогового адаптерного модуля, отключается формирование среднего значения для канала 1. Для канала 2 среднее значение формируется на основании 5 измеренных значений. Маркер M8000 всегда равен "1".

11.4.6 Сообщения об ошибках

В распоряжении каждого аналогового адаптерного модуля имеется специальный регистр с сообщениями об ошибках. В зависимости от возникшей ошибки в этом специальном регистре устанавливается определенный бит. Эти биты могут контролироваться в программном цикле и при возникновении ошибки модуля FX3U-4AD-PTW-ADP система реагирует соответствующим образом.

Базовые блоки FX3G

2. Адаптерный модуль	1. Адаптерный модуль	Значение
D8298	D8288	Сообщения об ошибках Бит 0: Ошибка диапазона или обрыв провода на канале 1 Бит 1: Ошибка диапазона или обрыв провода на канале 2 Бит 2: Ошибка диапазона или обрыв провода на канале 3 Бит 3: Ошибка диапазона или обрыв провода на канале 4 Бит 4: Ошибка EEPROM Бит 5: Ошибка в количестве измерений для формирования среднего значения Бит 6: Аппаратная ошибка модуля FX3U-4AD-PTW-ADP Бит 7: Ошибка при обмене данными между модулем FX3U-4AD-PTW-ADP и базовым блоком программируемого контроллера Биты с 8 по 15: не заняты

Табл. 11-10: Специальные регистры базовых блоков FX3G для индикации ошибок модуля FX3U-4AD-PTW-ADP

Базовые блоки FX3U и FX3UC

4. Адаптерный модуль	3. Адаптерный модуль	2. Адаптерный модуль	1. Адаптерный модуль	Значение
D8298	D8288	D8278	D8268	Сообщения об ошибках Бит 0: Ошибка диапазона или обрыв провода на канале 1 Бит 1: Ошибка диапазона или обрыв провода на канале 2 Бит 2: Ошибка диапазона или обрыв провода на канале 3 Бит 3: Ошибка диапазона или обрыв провода на канале 4 Бит 4: Ошибка EEPROM Бит 5: Ошибка в количестве измерений для формирования среднего значения Бит 6: Аппаратная ошибка модуля FX3U-4AD-PTW-ADP Бит 7: Ошибка при обмене данными между модулем FX3U-4AD-PTW-ADP и базовым блоком программируемого контроллера Биты с 8 по 15: не заняты

Табл. 11-11: Специальные регистры базовых блоков FX3U и FX3UC для индикации ошибок модуля FX3U-4AD-PTW-ADP

ЗАМЕЧАНИЯ

Подробное описание причин возникновения ошибок и указания по их устранению содержатся в разделе 11.5.

При возникновении аппаратной ошибки (бит 6) или ошибки связи (бит 7) соответствующий бит должен быть сброшен при следующем включении программируемого контроллера. Для этой цели в программном цикле должна содержаться следующая последовательность. (Специальный маркер M8002 устанавливается только в первом цикле после включения программируемого контроллера.)

Для базовых блоков FX3G, FX3U и FX3UC:

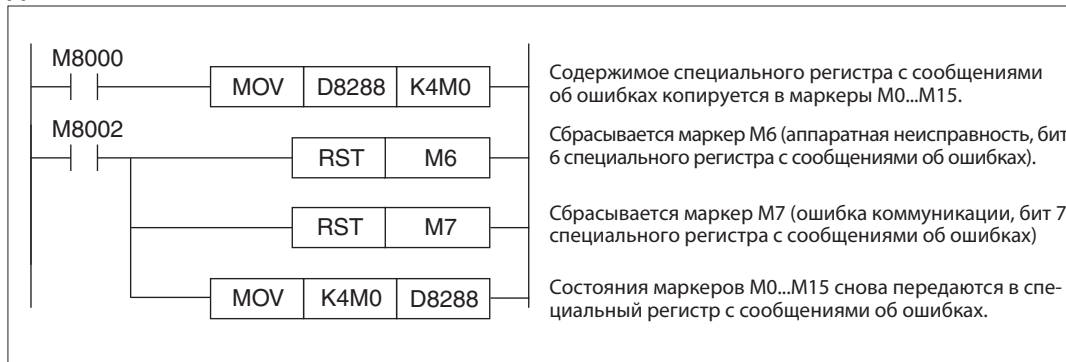


Рис. 11-17: Пример для сброса сообщений об ошибках модуля FX3U-4AD-PTW-ADP, установленного в качестве 3-го аналогового адаптерного модуля (1-го модуля в случае FX3G).

Для базовых блоков FX3U и FX3UC:

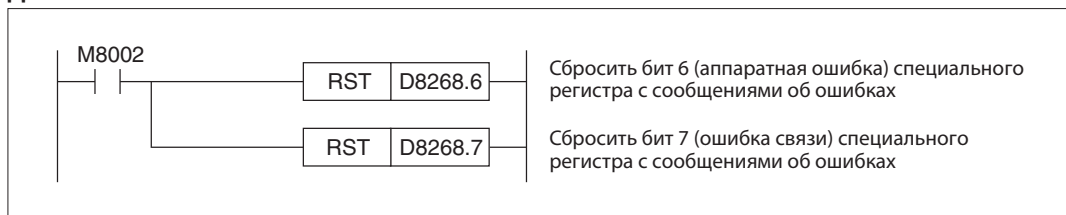


Рис. 11-18: Пример для сброса сообщений об ошибках модуля FX3U-4AD-PTW-ADP, установленного в качестве первого аналогового адаптерного модуля.

Примеры программ

- Для базовых блоков FX3G, FX3U или FX3UC

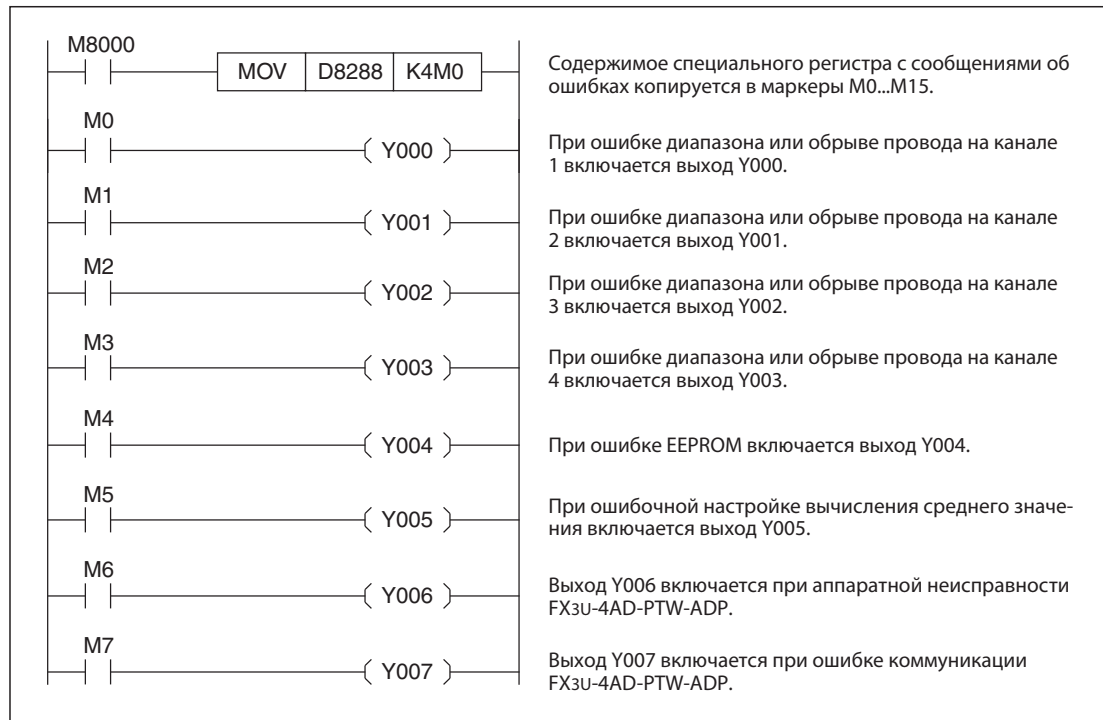


Рис. 11-19: Пример для обработки сообщений об ошибках модуля FX3U-4AD-PTW-ADP, установленного в качестве 3-го аналогового адаптерного модуля (1-го модуля в случае FX3G).

- Для базовых блоков FX3U или FX3UC

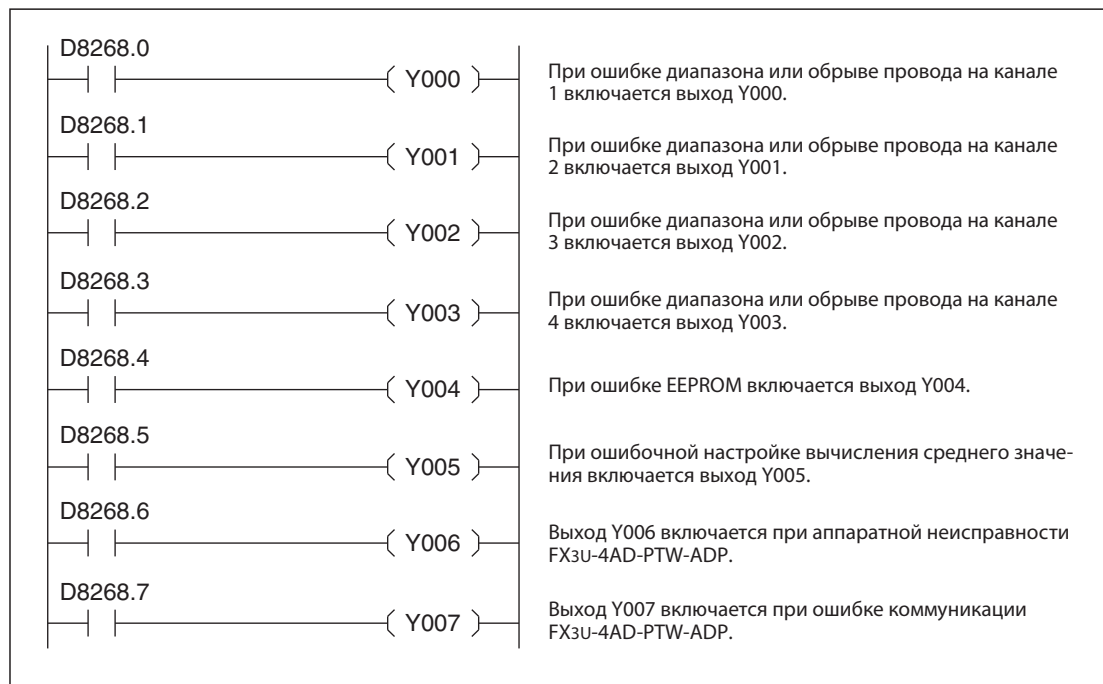


Рис. 11-20: Пример для обработки сообщений об ошибках модуля FX3U-4AD-PTW-ADP, установленного в качестве первого аналогового адаптерного модуля.

11.4.7 Идентификационный код

Каждый тип адаптерного модуля - в зависимости от позиции установки - вносит в специальный регистр D8269, D8279, D8289 или D8299 (в случае FX3G – в специальные регистры D8289 или D8299) особый код, позволяющий идентифицировать модуль. Для модуля FX3U-4AD-PTW-ADP этот код – "21".

Пример программы (для базовых блоков FX3U и FX3UC)

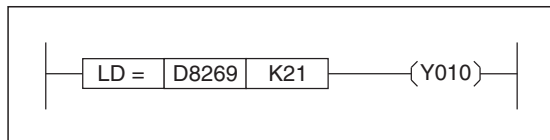


Рис. 11-21:

Если в качестве первого аналогового адаптерного модуля установлен FX3U-4AD-PTW-ADP, включается выход Y010.

11.4.8 Примеры программ для регистрации температуры

В этом примере канал 1 и канал 2 модуля FX3U-4AD-PTW-ADP измеряют температуру в градусах Цельсия. Зарегистрированные измеренные значения заносятся в регистры данных D100 (канал 1) и D101 (канал 2). Эта передача измеренных значений не является обязательной. Специальные регистры с измеренными значениями температуры можно также опрашивать в программе непосредственно (например, для ПИД-регулировки).

Используемые для управления специальные маркеры M8000, M8001 и M8002 имеют следующие функции:

- Маркер M8000 всегда равен "1".
- Маркер M8001 всегда равен "0".
- Специальный маркер M8002 устанавливается только в первом цикле после включения программируемого контроллера.

Для базовых блоков FX3G, FX3U или FX3UC

В этом примере программы модуль FX3U-4AD-PTW-ADP установлен в качестве третьего аналогового адаптерного модуля слева от базового блока серии FX3U/FX3UC или в качестве первого аналогового адаптерного модуля слева от базового блока серии FX3G.



Рис. 11-22: Пример программы для конфигурирования канала 1 и 2 в модуле FX3U-4AD-PTW-ADP

Для базовых блоков FX3U или FX3UC

Условием следующей программы является установка модуля FX3U-4AD-PTW-ADP в качестве первого аналогового адаптерного модуля с левой стороны от базового блока серии FX3U или FX3UC.

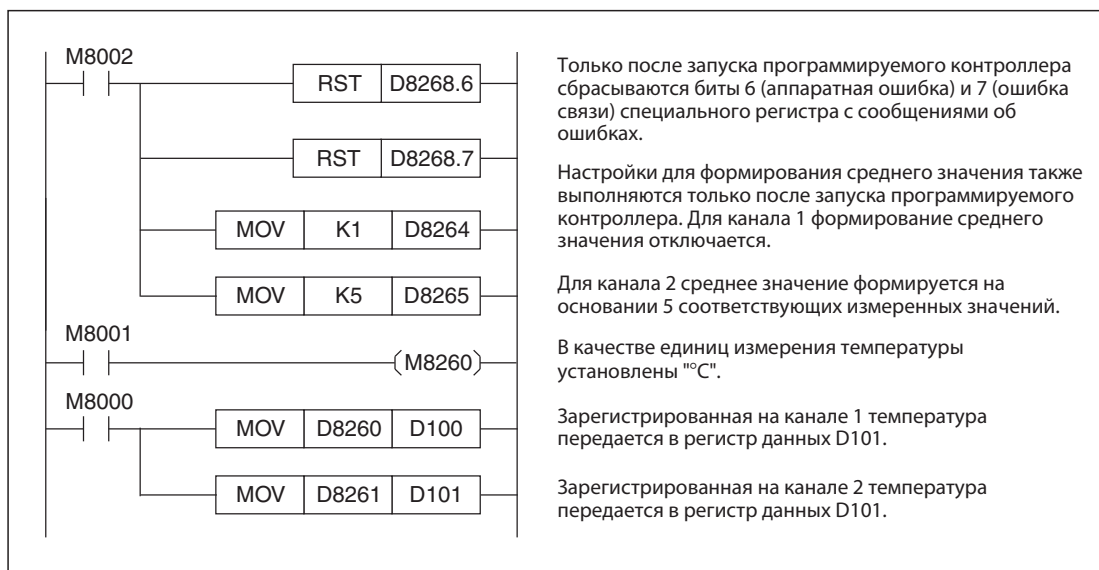


Рис. 11-23: Пример программы для конфигурирования канала 1 и 2 в модуле FX3U-4AD-PTW-ADP, установленного в качестве первого аналогового адаптерного модуля.

11.5 Диагностика ошибок

Если модулем FX3U-4AD-PTW-ADP регистрируются неверные значения температуры или не регистрируются вообще, необходимо провести диагностику в следующей последовательности:

- Проверка версии базового блока контроллера
- Проверка разводки
- Проверка специальных маркеров и регистров
- Проверка программы

11.5.1 Проверка версии базового блока контроллера

- FX3G: Можно использовать базовые блоки всех версий.
- FX3U: Можно использовать базовые блоки всех версий.
- FX3UC: Убедитесь в том, что применяется базовый блок версии 1.20 или выше (см. раздел 1.5).

11.5.2 Проверка разводки

Проверьте внешнюю разводку модуля FX3U-4AD-PTW-ADP.

Электропитание

Модуль регистрации температуры FX3U-4AD-PTW-ADP должен быть подключен к внешнему источнику питания 24 В пост. тока.

- Проверьте, правильно ли подключено это напряжение (см. раздел 11.3.4).
- Измерьте напряжение. Значение напряжения должно находиться в диапазоне от 20.4 до 28.8 В [24 В пост. тока (+20 %, -15 %)].
- При наличии внешнего электропитания на передней панели модуля FX3U-4AD-PTW-ADP должен гореть индикатор POWER (ПИТАНИЕ).

Подсоединение термометрических сопротивлений

Температурные датчики Pt100 должны подключаться с модулем регистрации температуры по трехпроводной схеме (см. раздел 11.3.5). Соединительные провода не должны располагаться вблизи кабелей, по которым проходит высокое напряжение, высокий ток или, например, высокочастотные сигналы для сервоприводов.

11.5.3 Проверка специальных маркеров и регистров

Проверьте настройки для модуля FX3U-4AD-PTW-ADP в специальных маркерах и регистрах, а также данные, вносимые модулем в специальные регистры.

Выбор единиц измерения

Убедитесь в том, что в модуле настроены требуемые единицы измерения температуры (раздел 11.4.3). Специальный маркер, который должен быть сброшен при индикации температуры в градусах по Цельсию (°C), и установлен при выборе градусов по Фаренгейту (°F), зависит от установочной позиции адаптерного модуля.

Значения измерения температуры

Адреса специальных регистров, в которые модуль FX3U-4AD-PTW-ADP заносит зарегистрированные значения температуры, зависят от установочной позиции данного модуля и используемого канала (раздел 11.4.4). Убедитесь в том, что в программе выполняется обращение к надлежащим специальным регистрам.

Формирование среднего значения

Убедитесь в том, что внесенные в специальные регистры значения для формирования среднего значения находятся в пределах диапазона от 1 до 4095 (раздел 11.4.5). Если содержание одного из этих специальных диапазонов превышает этот диапазон, возникает ошибка.

Сообщения об ошибках

Убедитесь в том, что в специальном регистре с сообщениями об ошибках установлен бит, и вследствие этого отображается ошибка (см. раздел 11.4.6).

Значения отдельных битов:

- Бит 0: Ошибка диапазона или обрыв провода (не подключен ни один термодатчик) на канале 1
- Бит 1: Ошибка диапазона или обрыв провода на канале 2
- Бит 2: Ошибка диапазона или обрыв провода на канале 3
- Бит 3: Ошибка диапазона или обрыв провода на канале 4
- Бит 4: Ошибка EEPROM
- Бит 5: Ошибка в количестве измерений для формирования среднего значения
- Бит 6: Аппаратная ошибка модуля FX3U-4AD-PTW-ADP
- Бит 7: Ошибка при обмене данными между модулем FX3U-4AD-PTW-ADP и базовым блоком программируемого контроллера
- Биты с 8 по 15: не заняты

● Ошибка диапазона (биты с 0 до 3)

Причина ошибки:

Ошибка диапазона возникает тогда, когда зарегистрированные значения температуры выходят за пределы допустимого диапазона от -55°C до $+255^{\circ}\text{C}$ или не подключено ни одно термометрическое сопротивление.

Устранение ошибки:

Следите за тем, чтобы температура не превышала допустимый диапазон. Проверьте также разводку.

- **Ошибка EEPROM (бит 4)**

Причина ошибки:

Невозможно считать калибровочные данные, внесенные в EEPROM модуля при его изготовлении, или они утеряны.

Устранение ошибки:

Обратитесь в сервисную службу компании Mitsubishi.

- **Ошибка в количестве измерений для формирования среднего значения (бит 5)**

Причина ошибки:

Для одного из четырех входных каналов в качестве количества измерений для формирования среднего значения указана величина, выходящая за пределы диапазона от 1 до 4095.

Устранение ошибки:

Проверьте и исправьте настройки (см. раздел 11.4.5).

- **Аппаратная ошибка модуля FX3U-4AD-PTW-ADP (бит 6)**

Причина ошибки:

Модуль измерения температуры FX3U-4AD-PTW-ADP работает неправильно.

Устранение ошибки:

Проверьте внешнее питание модуля. Убедитесь также в правильности соединения адаптерного модуля с базовым блоком. Если в ходе проверки данную ошибку не удалось устранить, обратитесь в сервисную службу компании Mitsubishi.

- **Ошибка связи (бит 7)**

Причина ошибки:

Возникла ошибка при обмене данными между модулем FX3U-4AD-PTW-ADP и базовым блоком программируемого контроллера.

Устранение ошибки:

Убедитесь в правильности соединения адаптерного модуля с базовым блоком. Если в ходе проверки данную ошибку не удалось устранить, обратитесь в сервисную службу компании Mitsubishi.

12 FX3U-4AD-PNK-ADP

12.1 Описание модуля

Модуль регистрации температуры FX3U-4AD-PNK-ADP является адаптерным модулем с 4 входными каналами, подключаемым с левой стороны базового блока программируемого контроллера MELSEC серии FX3G, FX3U или FX3UC (см. раздел 1.2.2).

Для регистрации температуры применяются термометрические сопротивления Pt1000 или Ni1000, не входящие в комплект поставки модуля FX3U-4AD-PNK-ADP. При этом методе измерения температуры измеряется сопротивление платинового или никелевого элемента, возрастающее при повышении температуры. При 0 °С эти элементы имеют сопротивление 1000 Ом (отсюда происходит обозначение Pt1000 или Ni1000.) Резистивные датчики можно подключить двумя или тремя проводами. Преимущество трехпроводной схемы заключается в том, что сопротивление соединительной проводки не влияет на результат измерения.

ЗАМЕЧАНИЕ

Для всех четырех каналов модуля FX3U-4AD-PNK-ADP можно использовать термометры сопротивления либо типа Pt1000, либо типа Ni1000. Смешанное использование, при котором к отдельным входным каналам подключаются термометры сопротивления различного типа, не возможно.

Модуль FX3U-4AD-PNK-ADP преобразует регистрируемые датчиками Pt1000 или Ni1000 аналоговые значения температуры в цифровые значения и автоматически заносит их в специальные регистры программируемого контроллера (аналогово-цифровое преобразование или АЦП). Там эти значения доступны базовому блоку для их дальнейшей программной обработки. Применяемый в специальных модулях обмен данными через буферную память с помощью операторов FROM/TO для адаптерных модулей не требуется.

FX3U-4AD-PNK-ADP можно подключить к следующим базовым блокам контроллера:

Серия FX	Версия	Дата изготовления
FX3G	начиная с версии 1.00 (все приборы, изготовленные с запуска этой серии)	июнь 2008 г.
FX3U	начиная с версии 2.20 (все приборы, изготовленные с запуска этой серии)	май 2005 г.
FX3UC	начиная с версии 1.30	август 2004 г.

Табл. 12-1: Базовые блоки контроллера, сочетаемые с адаптерным модулем FX3U-4AD-PNK-ADP

12.2 Технические характеристики

12.2.1 Электропитание

Технические характеристики	FX3U-4AD-PNK-ADP	
Внешнее питание (подключение к клеммной колодке адаптерного модуля)	Напряжение	24 В пост. тока (+20 %, -15 %)
	Ток	45 мА
Внутреннее питание (от базового блока программируемого контроллера)	Напряжение	5 В пост. тока
	Ток	15 мА

Табл. 12-2: Технические характеристики электропитания модуля FX3U-4AD-PNK-ADP

12.2.2 Рабочие характеристики

Технические характеристики		FX3U-4AD-PNK-ADP	
		Измерение температуры в градусах по Цельсию (°C)	Измерение температуры в градусах по Фаренгейту (°F)
Количество входных каналов		4	
Подключаемые термодатчики		Термометрическое сопротивление типа Pt1000, 2- или 3-проводное подключение Термометрическое сопротивление типа Ni1000 согласно DIN 43760-1987, 2- или 3-проводное подключение	
Диапазон измерения		<ul style="list-style-type: none"> Pt1000: -50 °C...+250 °C Ni1000: -40 °C...+110 °C 	<ul style="list-style-type: none"> Pt1000: -58 °F...+482 °F Ni1000: -40 °F...+230 °F
Выходная цифровая величина		<ul style="list-style-type: none"> Pt1000: -500...+2500 Ni1000: -400...+1100 	<ul style="list-style-type: none"> Pt1000: -580...+4820 Ni1000: -400...+2300
Разрешение		Pt1000, Ni1000: 0.1 °C	Pt1000, Ni1000: 0.2 °F
Точность	Температура окружающей среды 25 °C ± 5 °C	± 0.5 % на общий диапазон измерения	
	Температура окружающей среды 0 °C...55 °C	± 1.0 % на общий диапазон измерения	
Время аналого-цифрового преобразования		<ul style="list-style-type: none"> При подключении к базовому блоку серии FX3G: 250 мкс При подключении к базовому блоку серии FX3U или FX3UC: 200 мкс (данные обновляются в каждом цикле работы программируемого контроллера)	
Входная характеристика		<ul style="list-style-type: none"> Pt1000 <ul style="list-style-type: none"> Ni1000 	<ul style="list-style-type: none"> Pt1000 <ul style="list-style-type: none"> Ni1000
Изоляция		<ul style="list-style-type: none"> Посредством оптопары между аналоговой и цифровой частью. Посредством трансформатора постоянного тока между аналоговыми входами и источником питания. Без изоляции между аналоговыми каналами. 	
Количество занятых входов и выходов в базовом блоке		0 (При расчете количества занятых входов и выходов программируемого контроллера адаптерные модули не учитываются).	

Табл. 12-3: Технические характеристики адаптерного модуля регистрации температуры FX3U-4AD-PNK-ADP

12.2.3 Время преобразования

Аналогово-цифровое преобразование и актуализация специальных регистров

Преобразование аналоговых входных сигналов в цифровые значения выполняется в конце каждого цикла программируемого контроллера при выполнении оператора END. К этому моменту также все преобразованные значения заносятся в специальные регистры.

Для считывания данных каждому аналоговому адаптерному модулю требуется 200 мкс (250 мкс у FX3G). Поэтому время выполнения оператора END увеличивается на 200 или 250 мкс на каждый установленный адаптерный модуль.

ЗАМЕЧАНИЕ

После включения напряжение питания следует выждать до первой обработки температурных значений не менее 30 минут, пока система регистрации температуры не стабилизируется.

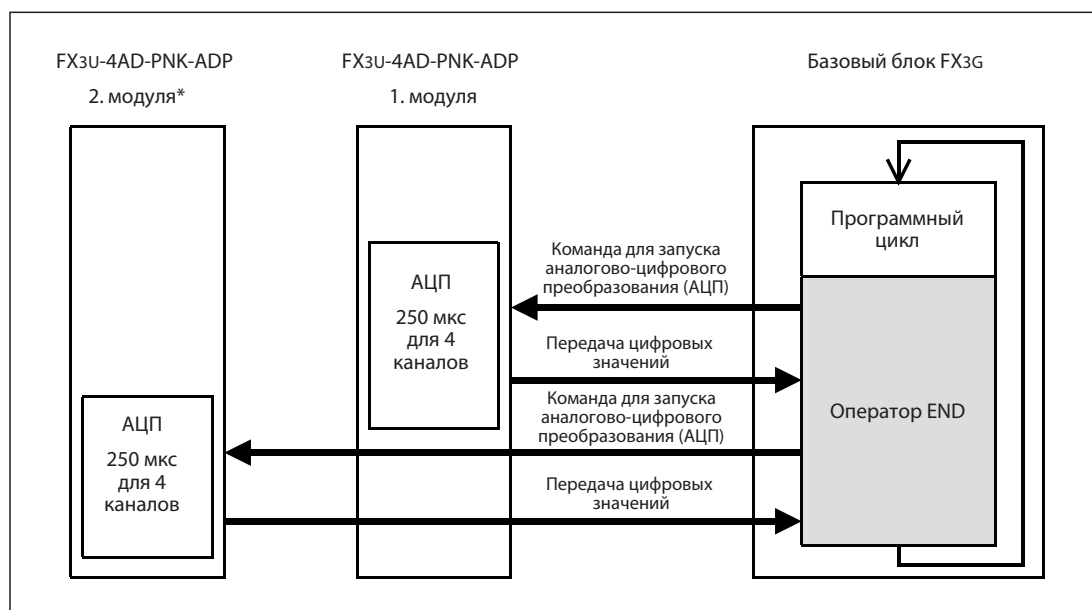


Рис. 12-1: Принцип регистрации результатов измерений в базовых блоках FX3G (можно подключить максимум два FX3U-4AD-PNK-ADP)

* К базовому блоку FX3G с 14 или 24 входами и выходами можно подключить только один адаптерный модуль.

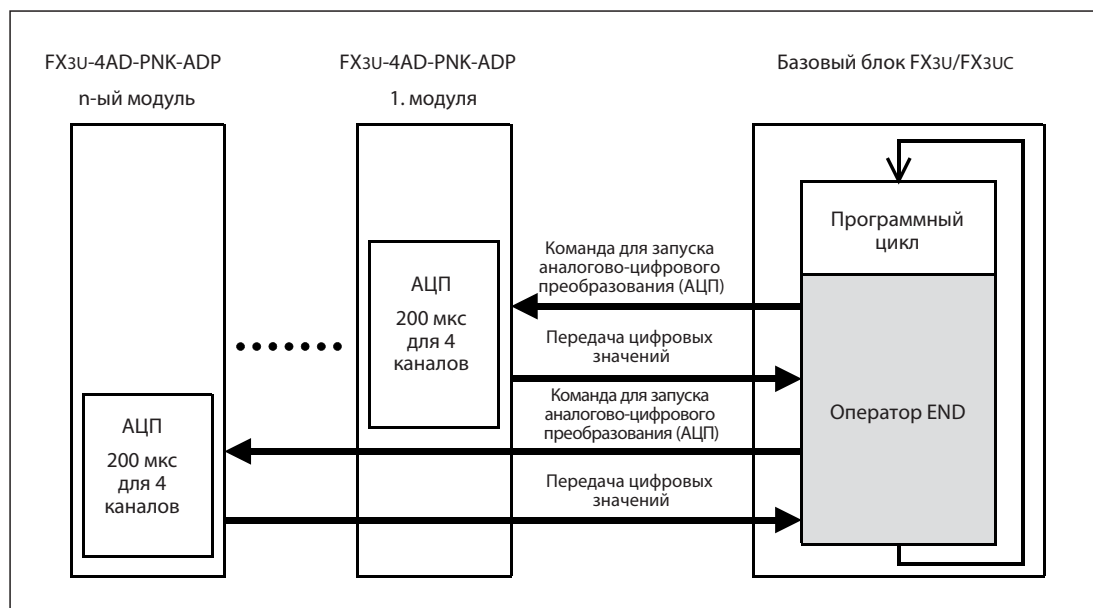


Рис. 12-2: Принцип регистрации результатов измерений в базовых блоках FX3U и FX3UC

Аналогово-цифровое преобразование при остановленном программируемом контроллере

Преобразование аналоговых значений температуры и актуализация специальных регистров выполняется даже тогда, когда программируемый контроллер находится в режиме STOP.

Подключение нескольких аналоговых адаптерных модулей

К базовому блоку FX3G с 14 или 24 входами и выходами можно подключить только один адаптерный модуль. К базовым блокам FX3G с 40 или 60 входами/выходами можно подключить максимум два аналоговых адаптерных модуля.

К базовому блоку серии FX3U или FX3UC можно подключить до 4 аналоговых адаптерных модулей.

При выполнении оператора END считываются и передаются в базовый блок данные всех установленных адаптерных модулей. При этом соблюдается следующая последовательность: 1-й адаптерный модуль, 2-й адаптерный модуль, 3-й адаптерный модуль и 4-й адаптерный модуль. (в случае FX3G: 1-й адаптерный модуль, 2-й адаптерный модуль.)

12.3 Подсоединение

12.3.1 Инструкции по технике безопасности

**ОПАСНО:**

Перед установкой и электромонтажом адаптерного модуля отключите напряжение питания программируемого контроллера и все остальные внешние источники напряжения.

**ВНИМАНИЕ:**

- *Подключите внешний источник постоянного напряжения для питания модуля к предусмотренным клеммам.
Если к клеммам аналоговых входных сигналов или к клеммам внешнего питания будет подключено переменное напряжение, это может привести к повреждению модуля.*
- *Не прокладывайте сигнальные линии вблизи сетей электропитания или высоковольтных линий либо линий, по которым проходит напряжение нагрузки. Минимальное расстояние до этих линий составляет 100 мм. При несоблюдении данного требования могут возникнуть неисправности и сбои в работе оборудования.*
- *Заземляйте программируемый контроллер и экран сигнальных линий от общей точки вблизи программируемого контроллера, однако отдельно от линий высокого напряжения.*
- *При выполнении электромонтажа проводов соблюдайте следующие требования. Несоблюдение данных требований может привести к поражениям электрическим током, коротким замыканиям, обрывам связи или повреждению модуля.*
 - *При удалении изоляции с проводов соблюдайте размеры, указанные в следующем разделе.*
 - *Скручивайте концы гибких проводов. Следите за надежностью крепления проводов.*
 - *Не лудите концы гибких проводов.*
 - *Используйте только провода с надлежащим сечением.*
 - *Затягивайте винты клемм с соблюдением указанных ниже моментов.*
 - *Крепите кабели таким образом, чтобы не было физического напряжения на клеммах или разъемах.*

12.3.2 Инструкции по выполнению проводного электромонтажа

Применяемые виды кабелей и моменты затяжки винтов

Используйте только провода с поперечным сечением от 0.3 мм² до 0.5 мм². Если к одной клемме требуется подсоединить два провода, используйте провода с поперечным сечением 0.3 мм².

Момент затяжки винтов составляет 0.22–0.25 Нм.

Удаление изоляции и кабельные наконечники

У гибких кабелей удаляйте изоляцию и свивайте отдельные провода. Концы проводов ни в коем случае не должны быть покрыты оловянным припоем.

Изоляция жестких проводов удаляется только перед местом соединения.

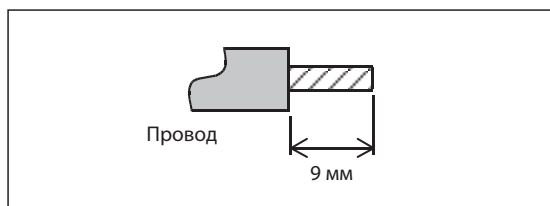


Рис. 12-3:

Снимите изоляцию на концах проводов на длину 9 мм.

Концы гибких кабелей перед подключением следует оснащать кабельными наконечниками. При использовании изолированных кабельных наконечников их размеры должны соответствовать данным на следующем рисунке.

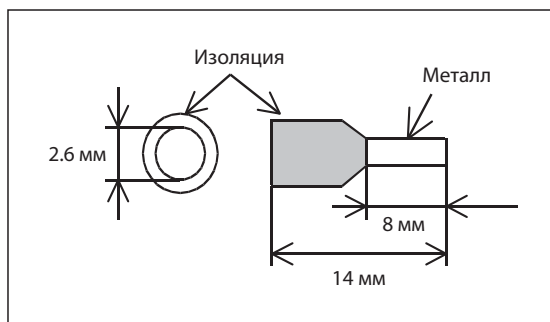


Рис. 12-4:

Размеры изолированных кабельных наконечников

12.3.3 Разводка клемм

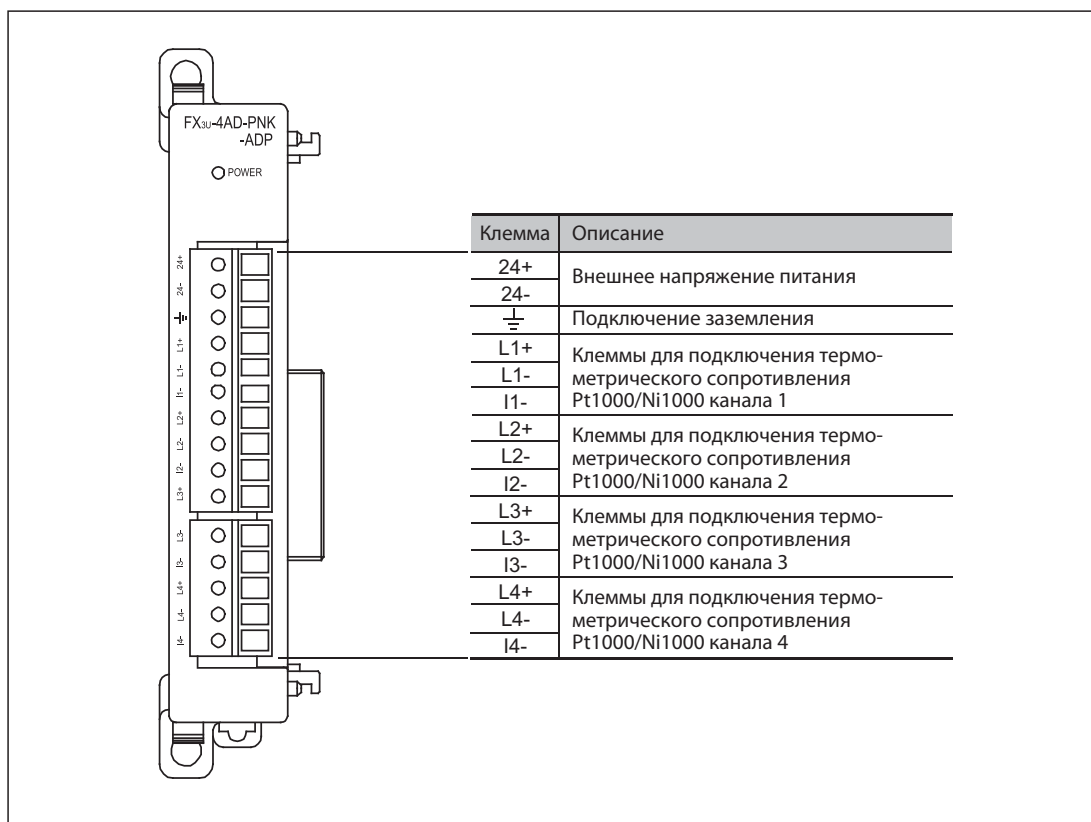


Рис. 12-5: Разводка клемм модуля FX3U-4AD-PNK-ADP

12.3.4 Подсоединение напряжения питания

Постоянное напряжение 24 В для питания адаптерного модуля FX3U-4AD-PNK-ADP подсоединяется к клеммам 24+ и 24-.

Базовые блоки FX3G и FX3U

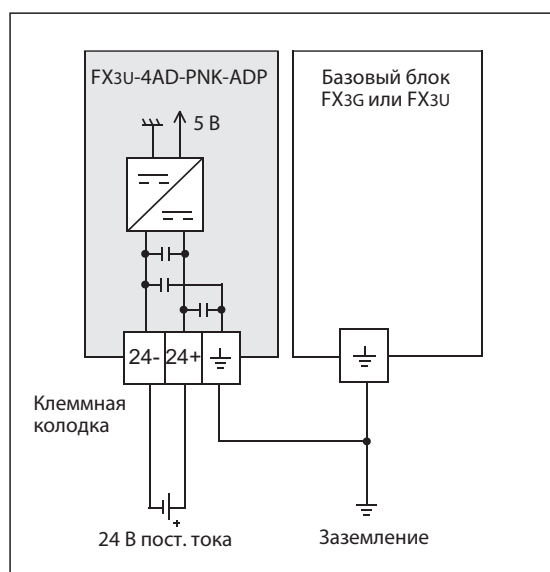
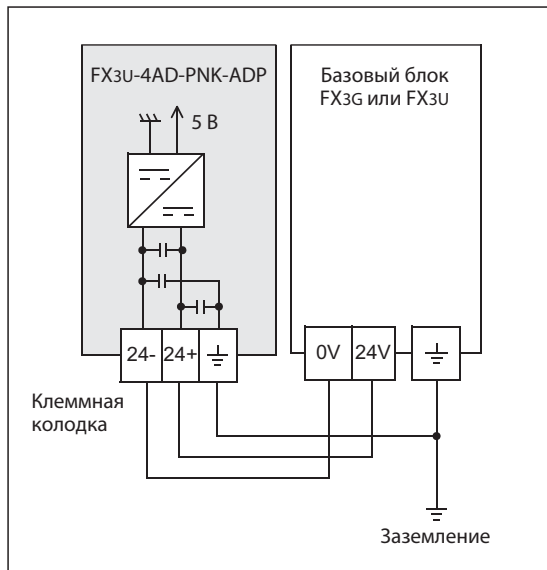


Рис. 12-6: Питание модуля FX3U-4AD-PNK-ADP от отдельного источника напряжения

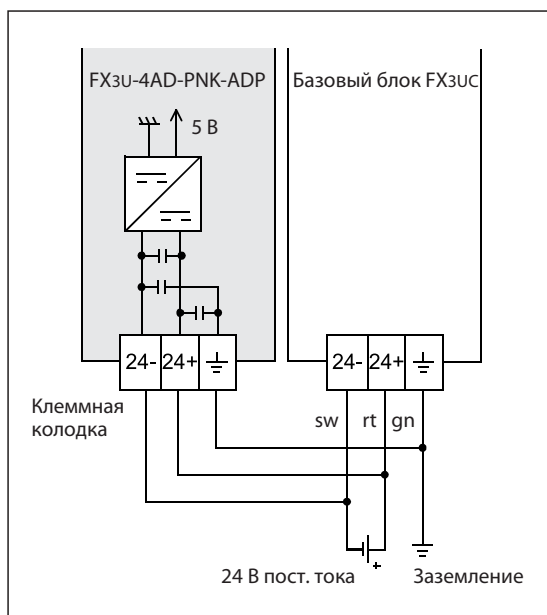
**Рис. 12-7:**

В случае базовых блоков FX3G и FX3U, питаемых переменным напряжением, FX3U-4AD-PNK-ADP можно также подключить к источнику управляющего напряжения контроллера.

ЗАМЕЧАНИЕ

Если FX3U-4AD-PNK-ADP получает питание от отдельного источника напряжения, то этот источник напряжения должен включаться одновременно с питанием базового блока контроллера или раньше него.

Выключать оба напряжения также необходимо одновременно.

Базовые блоки FX3UC**Рис. 12-8:**

В случае базовых блоков FX3UC модуль FX3U-4AD-PNK-ADP подключается к тому же источнику питания, что и базовый блок.

ЗАМЕЧАНИЕ

Модуль FX3U-4DA-PNK-ADP должен получать питание от того же источника напряжения, что и базовый блок FX3UC.

Заземление

Заземляйте адаптерный модуль FX3U-4AD-PNK-ADP вместе с программируемым контроллером. Для этого соедините клемму заземления модуля FX3U-4AD-PNK-ADP с клеммой заземления базового блока программируемого контроллера.

Точка подключения должна находиться как можно ближе к программируемому контроллеру и провода для заземления должны быть как можно короче. Максимальное сопротивление заземления не должно превышать 100 Ом.

По возможности заземляйте программируемый контроллер отдельно от других устройств. Если отдельное заземление невозможно, выполняйте общее заземление в соответствии с центральным примером на следующем рисунке.

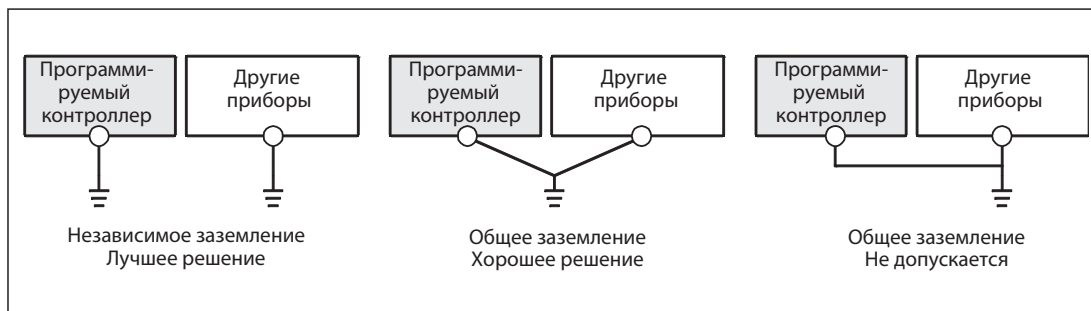


Рис. 12-9: Заземление программируемого контроллера

12.3.5 Подсоединение термометрических сопротивлений

Термометры сопротивления Pt1000 или Ni1000 можно подключить к FX3U-4AD-PNK-ADP по двух- или трехпроводной схеме. При трехпроводной схеме сопротивление соединительной проводки не искажает результат измерения и поэтому температура измеряется более точно.

ЗАМЕЧАНИЕ

К модулю измерения температуры FX3U-4AD-PNK-ADP подключайте термометры сопротивления либо только типа Pt1000, либо только типа Ni1000. Смешанный режим не возможен. Для выбора типа подключенных датчиков служит специальный маркер (см. раздел 12.4.4).

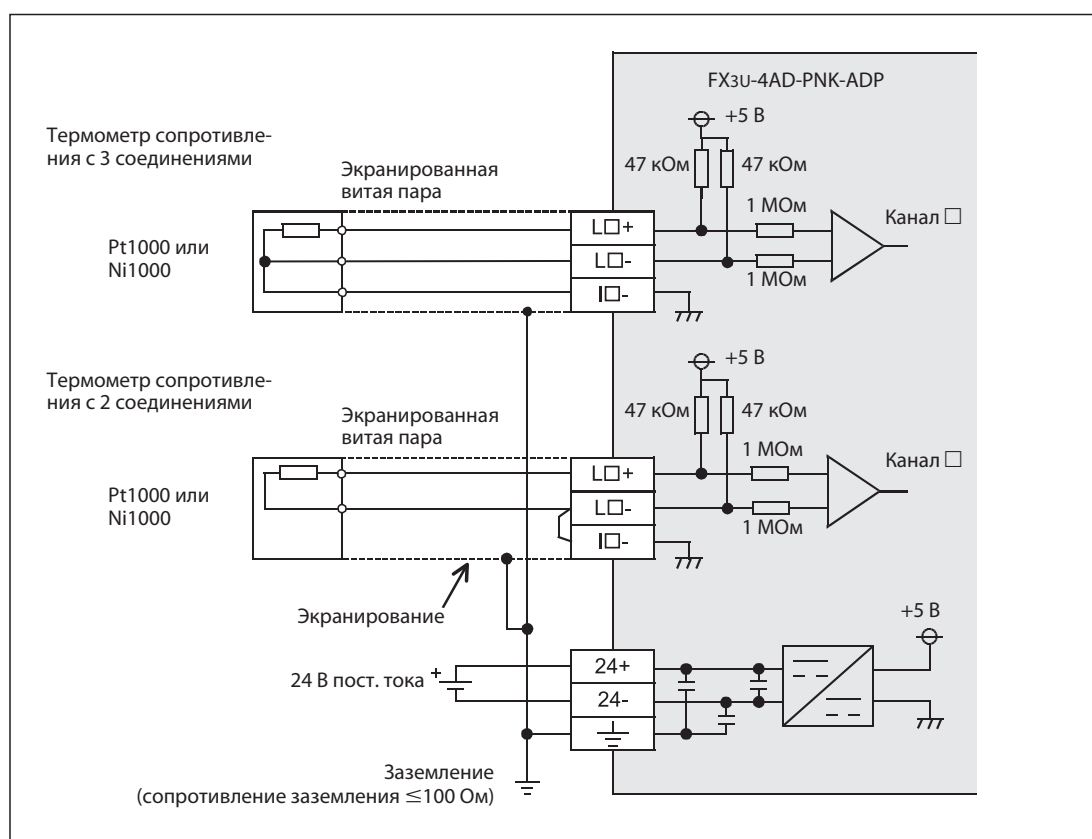


Рис. 12-10: Подключение термометрического сопротивления к адаптерному модулю регистрации температуры FX3U-4AD-PNK-ADP

ЗАМЕЧАНИЯ

"L□+", "L□-" и "I□-" на рис. 12-10 обозначают клеммы для одного канала (например, L1+, L1- и I1-).

Для подключения термометрических сопротивлений используйте экранированные витые пары. Прокладывайте эти кабели отдельно от кабелей, по которым проходит ток высокого напряжения или, например, высокочастотные сигналы.

При подключении термометров сопротивления по двухпроводной схеме необходимо соединить выводы I□ и I□ соответствующего канала. Для подключения используйте провода с сопротивлением не более 10 Ом на каждую жилу.

12.4 Программирование

12.4.1 Обмен данными с базовым блоком программируемого контроллера

Измеренные значения температуры преобразуются модулем FX3U-4AD-PNK-ADP в цифровые значения, которые затем заносятся в специальные регистры программируемого контроллера.

Для формирования средних значений на основании зарегистрированных величин модулю FX3U-4AD-PNK-ADP также через специальные регистры могут передаваться настройки от программируемого контроллера.

Для выбора единицы измеряемой температуры (градусы Цельсия или Фаренгейта), а также для переключения между типами Pt1000 и Ni1000 термометров сопротивления используются специальные маркеры.

Для каждого аналогового адаптерного модуля зарезервированы 10 специальных маркеров и 10 специальных регистров.

Базовые блоки FX3G

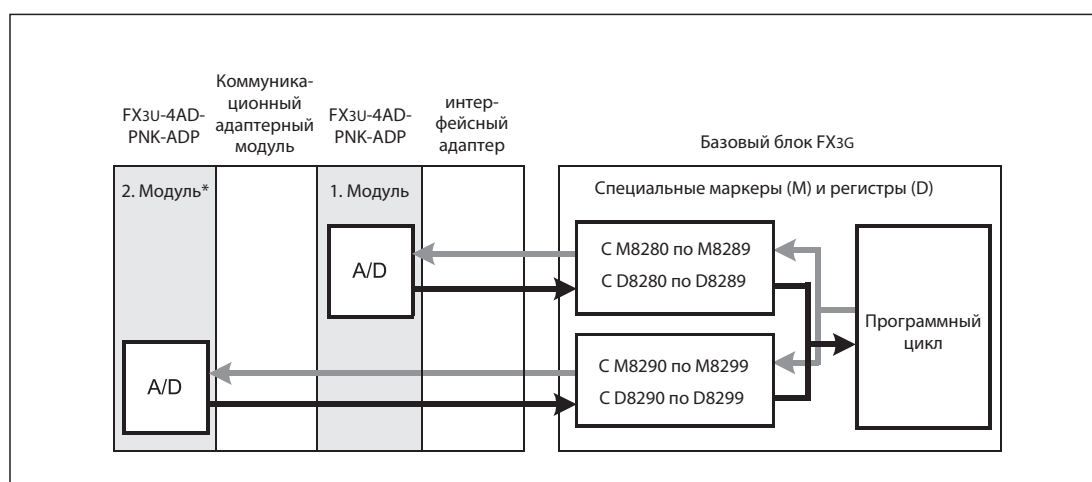


Рис. 12-11: Обмен данными между базовым блоком FX3G и аналоговыми адаптерными модулями

* К базовому блоку FX3G с 14 или 24 входами и выходами можно подключить только один адаптерный модуль.

ЗАМЕЧАНИЕ

К базовому блоку MELSEC серии FX3G с 40 или 60 входами и выходами можно подключить до двух аналоговых адаптерных модулей. Нумерация модулей начинается с установленного ближайшего к базовому блоку модуля.

Хотя на рис. 12-11 изображены два одинаковых адаптерных модуля, можно устанавливать и различные адаптерные модули - для аналогового ввода, аналогового вывода и регистрации температуры.

Базовые блоки FX3U и FX3UC

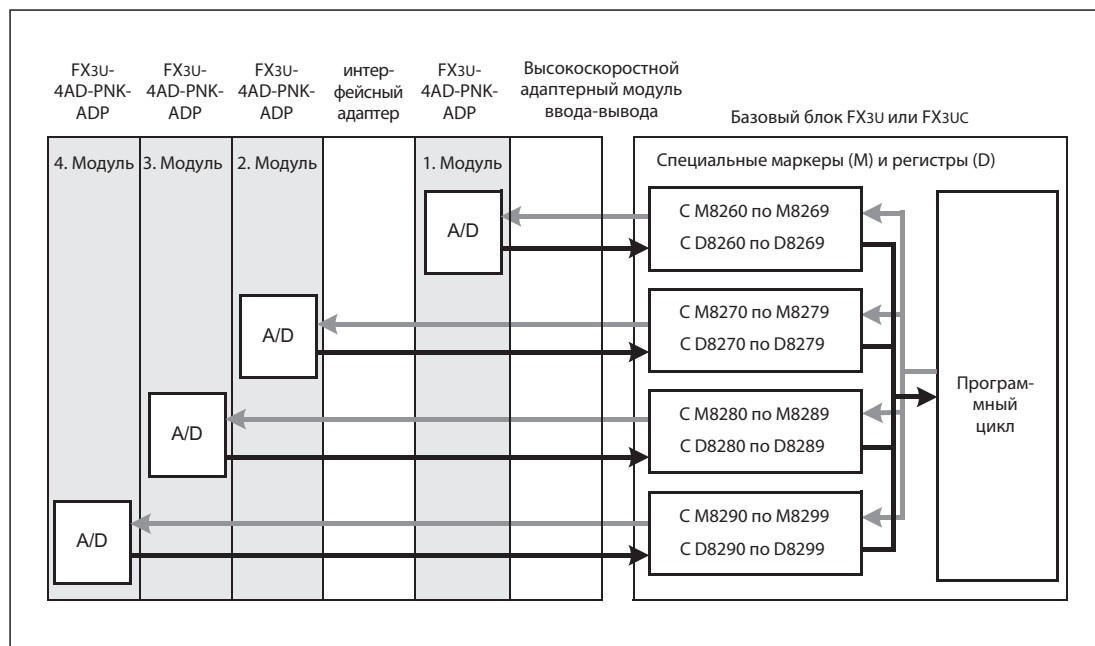


Рис. 12-12: Обмен данными между базовым блоком FX3U или FX3UC и аналоговыми адаптерными модулями

ЗАМЕЧАНИЕ

К базовому блоку серии MELSEC FX3U или FX3UC можно подключить до 4 аналоговых адаптерных модулей. Нумерация модулей начинается с установленного ближайшего к базовому блоку модуля.

Хотя на рис. 12-12 изображены четыре одинаковых адаптерных модуля, можно устанавливать и различные адаптерные модули – для аналогового ввода, аналогового вывода и регистрации температуры, а также адаптер для карты памяти типа CompactFlash.

12.4.2 Обзор специальных маркеров и регистров

В следующих таблицах разъяснено значение специальных маркеров и регистров в случае модуля измерения температуры FX3U-4AD-PNK-ADP. Распределение этих операндов зависит от расположения модулей (последовательности установки).

Базовые блоки FX3G

	2. Адаптерный модуль	1. Адаптерный модуль	Значение	Статус*	Ссылка
Специальные маркеры	M8290	M8280	Единицы измерения температуры (°C или °F)	Ч/З	Раздел 12.4.3
	M8291	M8281	Тип подключенного термометра сопротивления	Ч/З	Раздел 12.4.4
	С M8292 по M8299	С M8282 по M8289	Не занято (состояние этих специальных маркеров изменять нельзя.)	—	—
Специальные регистры	D8290	D8280	Измеренное значение температуры на канале 1	Ч	Раздел 12.4.5
	D8291	D8281	Измеренное значение температуры на канале 2	Ч	
	D8292	D8282	Измеренное значение температуры на канале 3	Ч	
	D8293	D8283	Измеренное значение температуры на канале 4	Ч	
	D8294	D8284	Количество измеренных значений для формирования среднего значения канала 1	Ч/З	Раздел 12.4.6
	D8295	D8285	Количество измеренных значений для формирования среднего значения канала 2	Ч/З	
	D8296	D8286	Количество измеренных значений для формирования среднего значения канала 3	Ч/З	
	D8297	D8287	Количество измеренных значений для формирования среднего значения канала 4	Ч/З	
	D8298	D8288	Сообщения об ошибках	Ч/З	Раздел 12.4.7
	D8299	D8289	Идентификационный код (11)	Ч	Раздел 12.4.8

Табл. 12-4: Значение и распределение специальных маркеров и регистров для модуля FX3U-4AD-PNK-ADP и базовых блоков FX3G

- * Ч/З: Состояние специального маркера или содержимое специального регистра можно считывать и изменять посредством программного цикла.
 Ч: Состояние специального маркера или содержимое специального регистра можно только считывать посредством программного цикла.

Базовые блоки FX3U и FX3UC

	4. Адаптерный модуль	3. Адаптерный модуль	2. Адаптерный модуль	1. Адаптерный модуль	Значение	Статус*	Ссылка
Специальные маркеры	M8290	M8280	M8270	M8260	Единицы измерения температуры (°C или °F)	Ч/З	Раздел 12.4.3
	M8291	M8281	M8271	M8261	Тип подключенного термометра сопротивления	R/W	Раздел 12.4.4
	С M8292 по M8299	С M8282 по M8289	С M8272 по M8279	С M8262 по M8269	Не занято (состояние этих специальных маркеров изменять нельзя.)	—	—
Специальные регистры	D8290	D8280	D8270	D8260	Измеренное значение температуры на канале 1	Ч	Раздел 12.4.5
	D8291	D8281	D8271	D8261	Измеренное значение температуры на канале 2	Ч	
	D8292	D8282	D8272	D8262	Измеренное значение температуры на канале 3	Ч	
	D8293	D8283	D8273	D8263	Измеренное значение температуры на канале 4	Ч	
	D8294	D8284	D8274	D8264	Количество измеренных значений для формирования среднего значения канала 1	Ч/З	Раздел 12.4.6
	D8295	D8285	D8275	D8265	Количество измеренных значений для формирования среднего значения канала 2	Ч/З	
	D8296	D8286	D8276	D8266	Количество измеренных значений для формирования среднего значения канала 3	Ч/З	
	D8297	D8287	D8277	D8267	Количество измеренных значений для формирования среднего значения канала 4	Ч/З	
	D8298	D8288	D8278	D8268	Сообщения об ошибках	Ч/З	Раздел 12.4.7
	D8299	D8289	D8279	D8269	Идентификационный код (11)	Ч	Раздел 12.4.8

Табл. 12-5: Значение и распределение специальных маркеров и регистров для модуля FX3U-4AD-PNK-ADP и базовых блоков FX3U и FX3UC

- * Ч/З: Состояние специального маркера или содержимое специального регистра можно считывать и изменять посредством программного цикла.
 Ч: Состояние специального маркера или содержимое специального регистра можно только считывать посредством программного цикла.

12.4.3 Изменение единицы измерения

Для всех четырех входных каналов модуля FX3U-4AD-PNK-ADP можно выполнять общий переход единиц измерения температуры с градусов по Цельсию (°C) на градусы по Фаренгейту (°F) и наоборот.

В зависимости от используемого базового блока контроллера и места установки адаптерного модуля, для этого используется специальный маркер M8260, M8270, M8280 или M8290 (см. таблицы 12-4 и 12-5):

- Маркер сброшен ("0"): Единицы измерения = градусы по Цельсию (°C)
- Маркер установлен ("1"): Единицы измерения = градусы по Фаренгейту (°F)

Примеры программ (для FX3U/FX3UC)

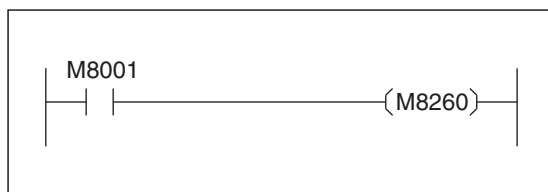


Рис. 12-13:
Единицы температуры, регистрируемой установленным первым аналоговым адаптерным модулем FX3U-4AD-PNK-ADP, установлены на "Градусы Цельсия (°C)".
Маркер M8001 всегда равен "0".

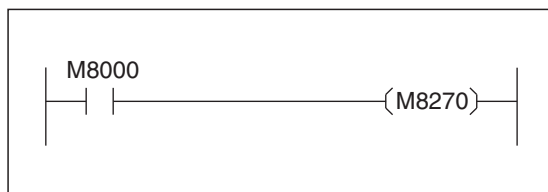


Рис. 12-14:
Единицы температуры, регистрируемой установленным вторым аналоговым адаптерным модулем FX3U-4AD-PNK-ADP, установлены на "Градусы Фаренгейта (°F)".
Маркер M8000 всегда равен "1".

12.4.4 Тип подключенного термометра сопротивления

Термометры сопротивления Pt1000 и Ni1000 имеют различные характеристики, т. е. различные значения сопротивления при одной и той же температуре. Для согласования с типом подключенных датчиков в модуле FX3U-4AD-PNK-ADP для всех четырех входных каналов указывается общий тип используемых термометров сопротивления.

В зависимости от используемого базового блока контроллера и места установки адаптерного модуля, для этого используется один из специальных маркеров M8261, M8271, M8281 или M8291 (см. таблицы 12-4 и 12-5):

- Маркер сброшен ("0"): Pt1000
- Маркер установлен ("1"): Ni1000

ЗАМЕЧАНИЕ

К модулю измерения температуры FX3U-4AD-PNK-ADP можно подключить термометры сопротивления либо только типа Pt1000, либо только типа Ni1000. Смешанный режим не возможен.

Примеры программ (для FX3U/FX3UC)

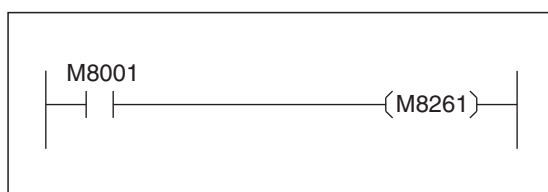


Рис. 12-15:
К модулю FX3U-4AD-PNK-ADP, установленному в качестве 1-го аналогового адаптерного модуля, подключены датчики Pt1000.
Маркер M8261 сбрасывается.
(Маркер M8001 всегда равен "0".)

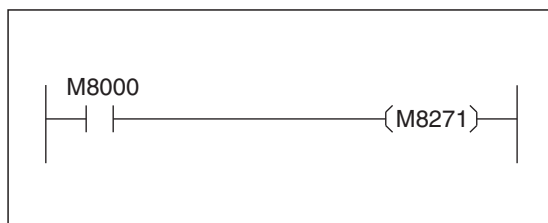


Рис. 12-16:
Так как к модулю FX3U-4AD-PNK-ADP, установленному в качестве 2-го аналогового адаптерного модуля, подключены датчики типа Ni1000, маркер M8271 устанавливается.
(Маркер M8000 всегда равен "1".)

12.4.5 Измеренные значения температуры

Измеренная модулем FX3U-4AD-PNK-ADP температура записывается в специальный регистр контроллера в виде десятичных значений.

Базовые блоки FX3G

2. Адаптерный модуль	1. Адаптерный модуль	Значение
D8290	D8280	Измеренное значение температуры на канале 1
D8291	D8281	Измеренное значение температуры на канале 2
D8292	D8282	Измеренное значение температуры на канале 3
D8293	D8283	Измеренное значение температуры на канале 4

Табл. 12-6: Специальные регистры базовых блоков FX3G для сохранения значений температуры, зарегистрированных модулем FX3U-4AD-PNK-ADP

Базовые блоки FX3U и FX3UC

4. Адаптерный модуль	3. Адаптерный модуль	2. Адаптерный модуль	1. Адаптерный модуль	Значение
D8290	D8280	D8270	D8260	Измеренное значение температуры на канале 1
D8291	D8281	D8271	D8261	Измеренное значение температуры на канале 2
D8292	D8282	D8272	D8262	Измеренное значение температуры на канале 3
D8293	D8283	D8273	D8263	Измеренное значение температуры на канале 4

Табл. 12-7: Специальные регистры базовых блоков FX3U и FX3UC для сохранения значений температуры, зарегистрированных модулем FX3U-4AD-PNK-ADP

ЗАМЕЧАНИЯ

Перечисленные выше специальные регистры содержат либо актуальное входное значение канала, либо среднее значение зарегистрированных измеренных значений. Если требуется регистрация актуального фактического значения, убедитесь в том, что функция формирования среднего значения отключена (см. также раздел 12.4.6).

Измеренные значения температуры могут только считываться. Не изменяйте содержание специальных регистров посредством программного цикла, программного инструмента, панели управления или пульта управления и индикации FX3U-7DM или FX3G-5DM.

Пример программы (для FX3U/FX3UC)

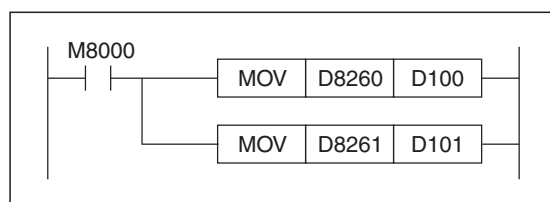


Рис. 12-17:

Из модуля FX3U-4AD-PNK-ADP, установленного в качестве первого аналогового адаптерного модуля, входные значения каналов 1 и 2 передаются в регистр данных D100 или D101. Маркер M8000 всегда равен "1".

Значения температуры не обязательно должны передаваться в регистры данных. В программе возможно также прямое обращение к специальным регистрам.

12.4.6 Формирование среднего значения

Для модуля регистрации температуры FX3U-4AD-PNK-ADP можно активизировать формирование среднего значения отдельно для каждого входного канала. Количество измерений для формирования среднего значения должно заноситься в специальный регистр посредством программного цикла.

Базовые блоки FX3G

2. Адаптерный модуль	1. Адаптерный модуль	Значение	
D8294	D8284	Канал 1	Кол-во измеренных значений для формирования среднего значения (от 1 до 4095)
D8295	D8285	Канал 2	
D8296	D8285	Канал 3	
D8297	D8285	Канал 4	

Табл. 12-8: Специальные регистры базовых блоков FX3G для настройки формирования среднего значения для модуля FX3U-4AD-PNK-ADP

Базовые блоки FX3U и FX3UC

4. Адаптерный модуль	3. Адаптерный модуль	2. Адаптерный модуль	1. Адаптерный модуль	Значение	
D8294	D8284	D8274	D8264	Канал 1	Кол-во измеренных значений для формирования среднего значения (от 1 до 4095)
D8295	D8285	D8275	D8265	Канал 2	
D8296	D8285	D8276	D8266	Канал 3	
D8297	D8285	D8277	D8267	Канал 4	

Табл. 12-9: Специальные регистры базовых блоков FX3U и FX3UC для настройки формирования среднего значения для модуля FX3U-4AD-PNK-ADP

Указания по формированию среднего значения

- Если в качестве количества измеренных значений для формирования среднего значения в специальном регистре указано значение "1", формирование среднего значения деактивировано. Тогда в специальные регистры с входными данными (раздел 12.4.5) заносятся актуальные на текущий момент на данном аналоговом входе измеренные значения.
- Если в качестве количества измеренных значений для формирования среднего значения в специальном регистре указано значение от "2" до "4095", формирование среднего значения активировано. На основании указанного количества измеренных значений формируется среднее значение, и результат заносится в специальные регистры с входными данными (раздел 12.4.5).
- Даже при активизированной функции формирования среднего значения после включения питания программируемого контроллера в соответствующий специальный регистр с входными данными вначале заносится актуальное значение. Лишь после того, как будет выполнено установленное количество измерений, сюда заносится среднее значение.
- В качестве количества измерений для формирования среднего значения можно указывать значение в диапазоне от "1" до "4095". При вводе другого значения возникает ошибка. (Раздел 12.5)

Пример программы (для FX3U/FX3UC)

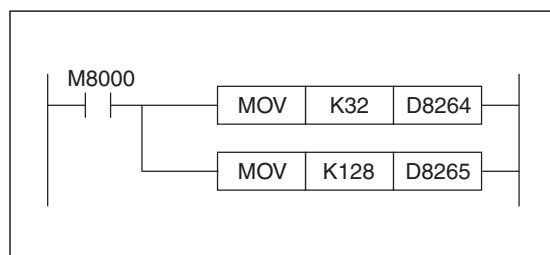


Рис. 12-18:

При использовании модуля FX3U-4AD-PNK-ADP, установленного в качестве 1-го аналогового адаптерного модуля, среднее значение для канала 1 вычисляется на основе 32 измеренных значений, а для канала 2 - на основе 128 измеренных значений.
Маркер M8000 всегда равен "1".

12.4.7 Сообщения об ошибках

В распоряжении каждого аналогового адаптерного модуля имеется специальный регистр с сообщениями об ошибках. В зависимости от возникшей ошибки в этом специальном регистре устанавливается определенный бит. Эти биты могут контролироваться в программном цикле и при возникновении ошибки модуля FX3U-4AD-PNK-ADP система реагирует соответствующим образом.

Базовые блоки FX3G

2. Адаптерный модуль	1. Адаптерный модуль	Значение
D8298	D8288	Сообщения об ошибках Бит 0: Ошибка диапазона или обрыв провода на канале 1 Бит 1: Ошибка диапазона или обрыв провода на канале 2 Бит 2: Ошибка диапазона или обрыв провода на канале 3 Бит 3: Ошибка диапазона или обрыв провода на канале 4 Бит 4: Ошибка EEPROM Бит 5: Ошибка в количестве измерений для формирования среднего значения Бит 6: Аппаратная ошибка модуля FX3U-4AD-PNK-ADP Бит 7: Ошибка при обмене данными между модулем FX3U-4AD-PNK-ADP и базовым блоком программируемого контроллера Биты с 8 по 15: не заняты

Табл. 12-10: Специальные регистры базовых блоков FX3G для индикации ошибок модуля FX3U-4AD-PNK-ADP

Базовые блоки FX3U и FX3UC

4. Адаптерный модуль	3. Адаптерный модуль	2. Адаптерный модуль	1. Адаптерный модуль	Значение
D8298	D8288	D8278	D8268	Сообщения об ошибках Бит 0: Ошибка диапазона или обрыв провода на канале 1 Бит 1: Ошибка диапазона или обрыв провода на канале 2 Бит 2: Ошибка диапазона или обрыв провода на канале 3 Бит 3: Ошибка диапазона или обрыв провода на канале 4 Бит 4: Ошибка EEPROM Бит 5: Ошибка в количестве измерений для формирования среднего значения Бит 6: Аппаратная ошибка модуля FX3U-4AD-PNK-ADP Бит 7: Ошибка при обмене данными между модулем FX3U-4AD-PNK-ADP и базовым блоком программируемого контроллера Биты с 8 по 15: не заняты

Табл. 12-11: Специальные регистры базовых блоков FX3U и FX3UC для индикации ошибок модуля FX3U-4AD-PNK-ADP

ЗАМЕЧАНИЯ

Подробное описание причин возникновения ошибок и указания по их устранению содержатся в разделе 12.5.

При возникновении аппаратной ошибки (бит 6) или ошибки связи (бит 7) соответствующий бит должен быть сброшен при следующем включении программируемого контроллера. Для этой цели в программном цикле должна содержаться следующая последовательность. (Специальный маркер M8002 устанавливается только в первом цикле после включения программируемого контроллера.)

Для базовых блоков FX3G, FX3U и FX3UC:



Рис. 12-19: Пример для сброса сообщений об ошибках модуля FX3U-4AD-PNK-ADP, установленного в качестве 3-го аналогового адаптерного модуля (1-го модуля в случае FX3G).

Для базовых блоков FX3U и FX3UC:

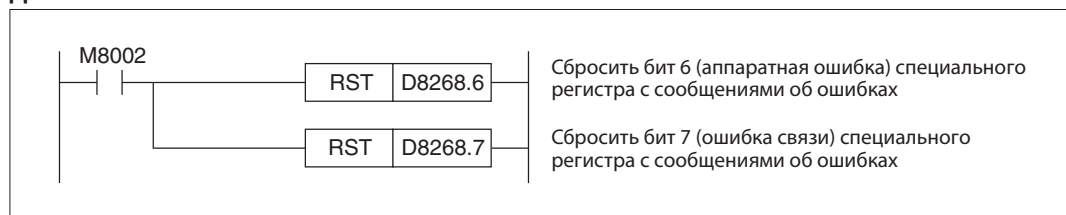


Рис. 12-20: Пример для сброса сообщений об ошибках модуля FX3U-4AD-PNK-ADP, установленного в качестве первого аналогового адаптерного модуля.

Примеры программ

- Для базовых блоков FX3G, FX3U или FX3UC

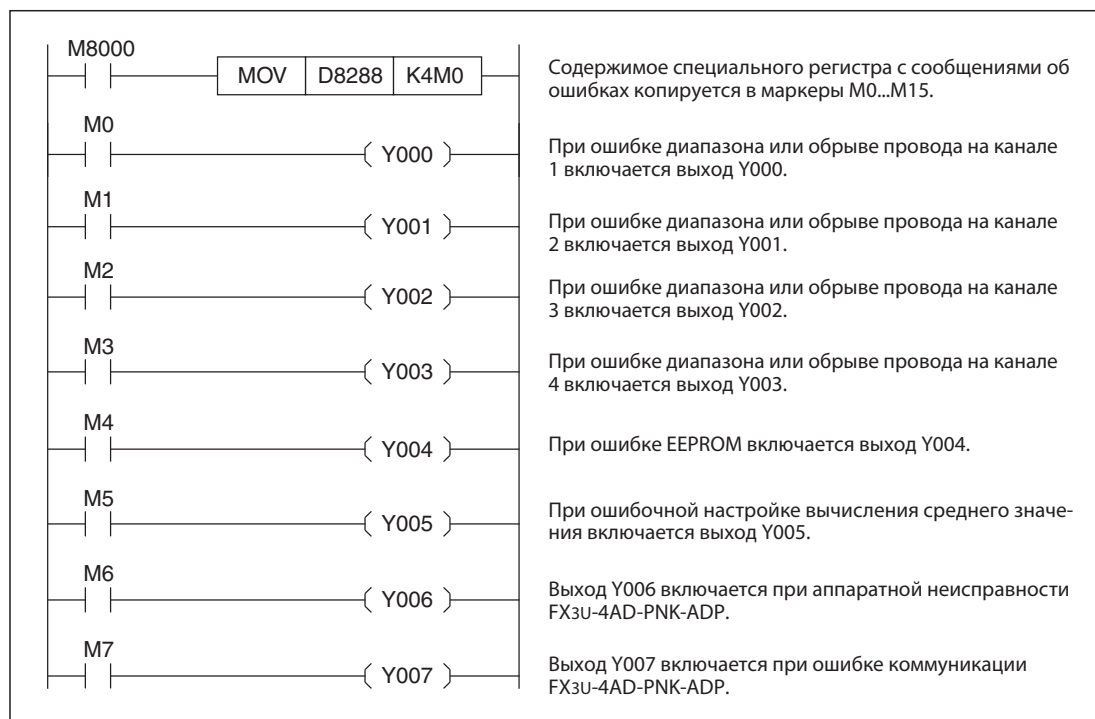


Рис. 12-21: Пример для обработки сообщений об ошибках модуля FX3U-4AD-PNK-ADP, установленного в качестве 3-го аналогового адаптерного модуля (1-го модуля в случае FX3G).

- Для базовых блоков FX3U или FX3UC

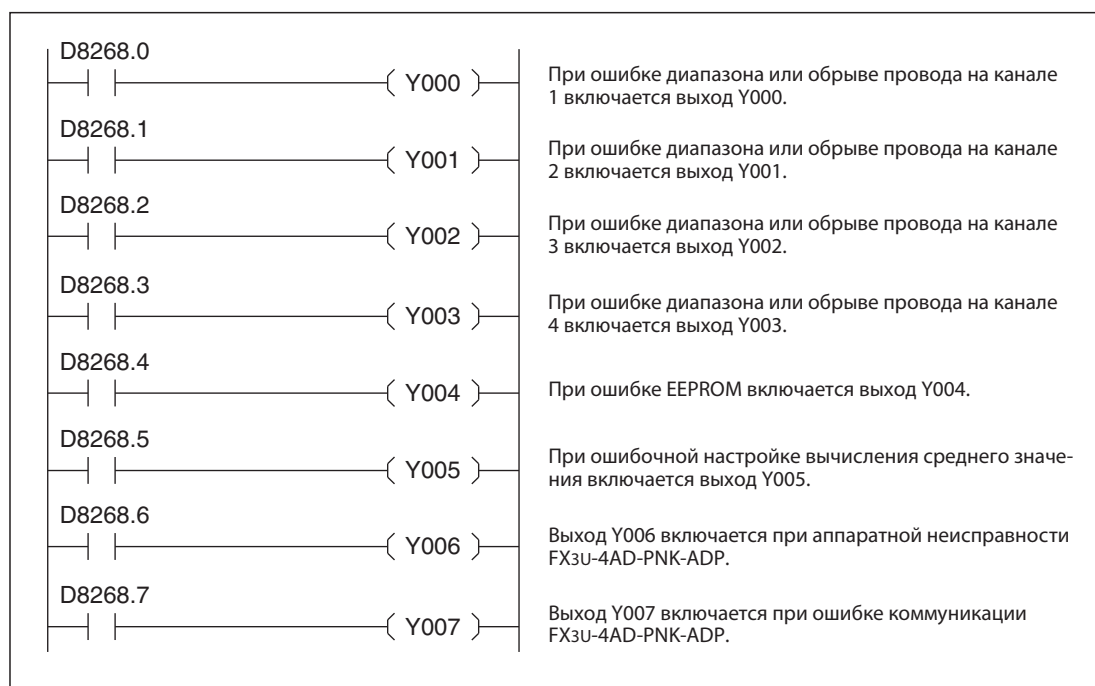


Рис. 12-22: Пример для обработки сообщений об ошибках модуля FX3U-4AD-PNK-ADP, установленного в качестве первого аналогового адаптерного модуля.

12.4.8 Идентификационный код

Каждый тип адаптерного модуля – в зависимости от позиции установки – вносит в специальный регистр D8269, D8279, D8289 или D8299 (в случае FX3G – в специальные регистры D8289 или D8299) особый код, позволяющий идентифицировать модуль. Для модуля FX3U-4AD-PNK-ADP этот код – "11".

Пример программы (для базовых блоков FX3U и FX3UC)

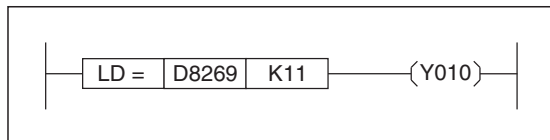


Рис. 12-23:

Если в качестве первого аналогового адаптерного модуля установлен FX3U-4AD-PNK-ADP, включается выход Y010.

12.4.9 Примеры программ для регистрации температуры

В этом примере к модулю FX3U-4AD-PNK-ADP подключены термометры сопротивления Pt1000. Каналы 1 и 2 измеряют температуру в градусах Цельсия. На основе результатов измерения температуры уже в модуле FX3U-4AD-PNK-ADP вычисляются средние значения.

Измеренная температура записывается в регистры данных D100 (канал 1) и D101 (канал 2). Эта передача измеренных значений не является обязательной. Специальные регистры с измеренными значениями температуры можно также опрашивать в программе непосредственно (например, для ПИД-регулировки).

Используемые для управления специальные маркеры M8000, M8001 и M8002 имеют следующие функции:

- Маркер M8000 всегда равен "1".
- Маркер M8001 всегда равен "0".
- Специальный маркер M8002 устанавливается только в первом цикле после включения программируемого контроллера.

Для базовых блоков FX3G, FX3U или FX3UC

В этом примере программы модуль FX3U-4AD-PNK-ADP установлен в качестве третьего аналогового адаптерного модуля слева от базового блока серии FX3U/FX3UC или в качестве первого аналогового адаптерного модуля слева от базового блока серии FX3G.

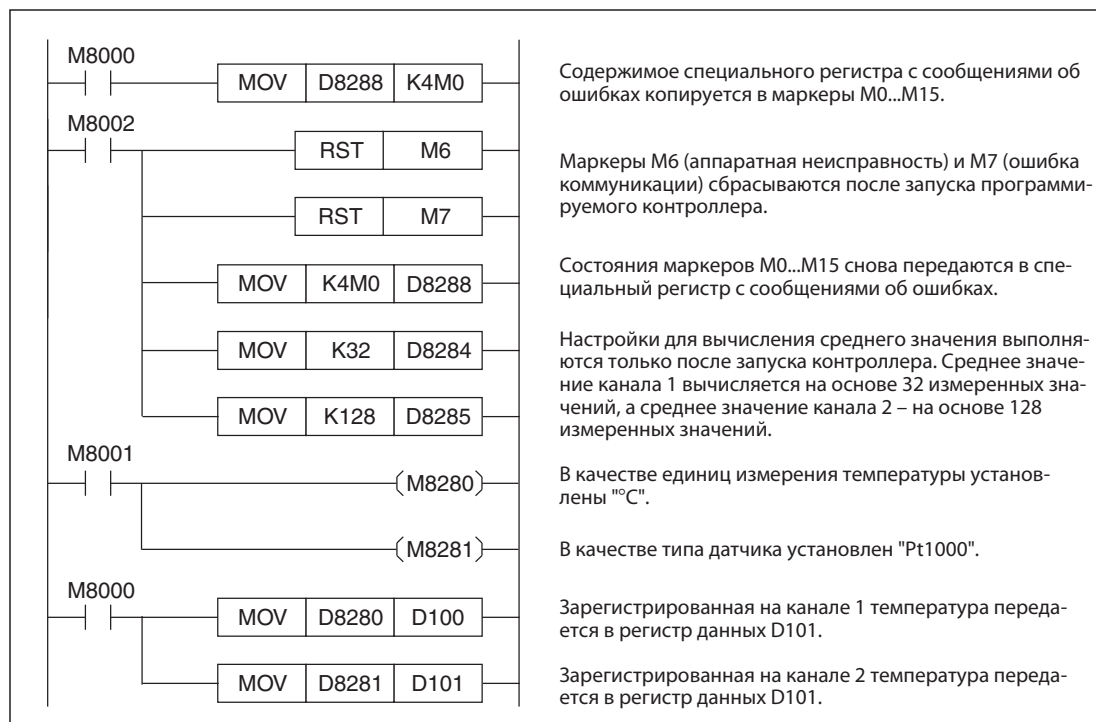


Рис. 12-24: Пример программы для конфигурирования канала 1 и 2 в модуле FX3U-4AD-PNK-ADP

Для базовых блоков FX3U или FX3UC

Условием следующей программы является установка модуля FX3U-4AD-PNK-ADP в качестве первого аналогового адаптерного модуля с левой стороны от базового блока серии FX3U или FX3UC.

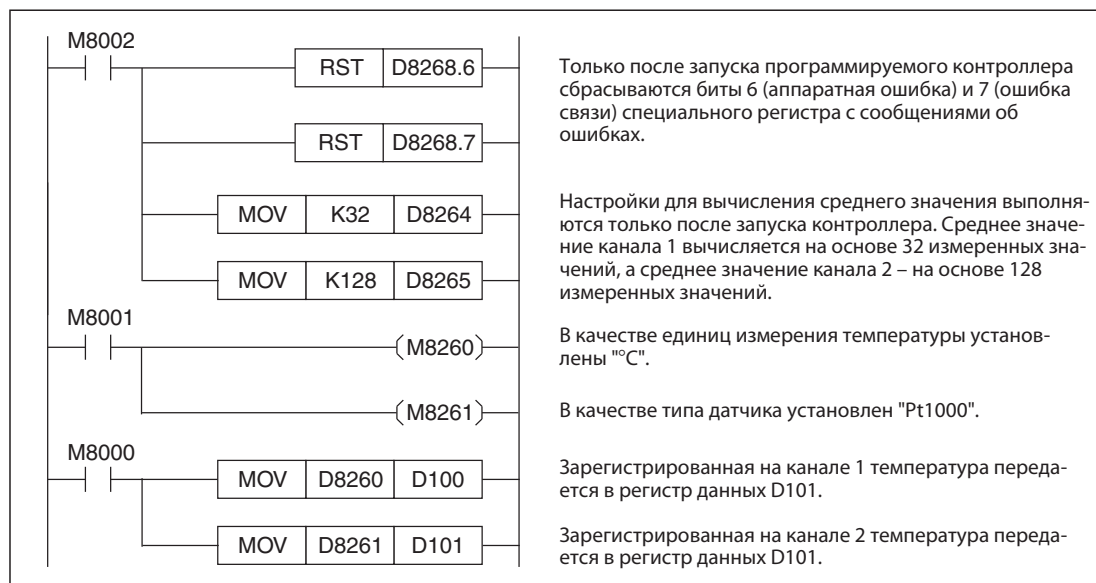


Рис. 12-25: Пример программы для конфигурирования канала 1 и 2 в модуле FX3U-4AD-PNK-ADP, установленного в качестве первого аналогового адаптерного модуля.

12.5 Диагностика ошибок

Если модулем FX3U-4AD-PNK-ADP регистрируются неверные значения температуры или не регистрируются вообще, необходимо провести диагностику в следующей последовательности:

- Проверка версии базового блока контроллера
- Проверка разводки
- Проверка специальных маркеров и регистров
- Проверка программы

12.5.1 Проверка версии базового блока контроллера

- FX3G: Можно использовать базовые блоки всех версий.
- FX3U: Можно использовать базовые блоки всех версий.
- FX3UC: Убедитесь в том, что применяется базовый блок версии 1.20 или выше (см. раздел 1.5).

12.5.2 Проверка разводки

Проверьте внешнюю разводку модуля FX3U-4AD-PNK-ADP.

Электропитание

Модуль регистрации температуры FX3U-4AD-PNK-ADP должен быть подключен к внешнему источнику питания 24 В пост. тока.

- Проверьте, правильно ли подключено это напряжение (см. раздел 12.3.4).
- Измерьте напряжение. Значение напряжения должно находиться в диапазоне от 20.4 до 28.8 В [24 В пост. тока (+20 %, -15 %)].
- При наличии внешнего электропитания на передней панели модуля FX3U-4AD-PNK-ADP должен гореть индикатор POWER (ПИТАНИЕ).

Подсоединение термометрических сопротивлений

Термометры сопротивления Pt1000 или Ni1000 можно подключать к модулю FX3U-4AD-PNK-ADP по двух- или трехпроводной схеме. При двухпроводной схеме необходимо соединить выводы L□- и I□- соответствующего канала (см. раздел 12.3.5).

Можно подключать термометры сопротивления либо только типа Pt1000, либо только типа Ni1000. Смешанный режим не возможен.

Соединительные провода не должны располагаться вблизи кабелей, по которым проходит высокое напряжение, высокий ток или, например, высокочастотные сигналы для сервоприводов.

12.5.3 Проверка специальных маркеров и регистров

Проверьте настройки для модуля FX3U-4AD-PNK-ADP в специальных маркерах и регистрах, а также данные, вносимые модулем в специальные регистры.

Выбор единиц измерения

Убедитесь в том, что в модуле настроены требуемые единицы измерения температуры (раздел 12.4.3). Специальный маркер, который должен быть сброшен при индикации температуры в градусах по Цельсию (°C), и установлен при выборе градусов по Фаренгейту (°F), зависит от установочной позиции адаптерного модуля.

Тип подключенного термометра сопротивления

Убедитесь в том, что настроенный тип термометра сопротивления совпадает с действительно подключенными датчиками. Номер специального маркера, который для термометра сопротивления Pt1000 должен быть сброшен, а для термометра сопротивления Ni1000 установлен, зависит от места установки адаптерного модуля (раздел 12.4.4).

Значения измерения температуры

Адреса специальных регистров, в которые модуль FX3U-4AD-PNK-ADP заносит зарегистрированные значения температуры, зависят от установочной позиции данного модуля и используемого канала (раздел 12.4.5). Убедитесь в том, что в программе выполняется обращение к надлежащим специальным регистрам.

Формирование среднего значения

Убедитесь в том, что внесенные в специальные регистры значения для формирования среднего значения находятся в пределах диапазона от 1 до 4095 (раздел 12.4.6). Если содержание одного из этих специальных диапазонов превышает этот диапазон, возникает ошибка.

Сообщения об ошибках

Убедитесь в том, что в специальном регистре с сообщениями об ошибках установлен бит, и вследствие этого отображается ошибка (см. раздел 12.4.7).

Значения отдельных битов:

- Бит 0: Ошибка диапазона или обрыв провода (не подключен ни один термодатчик) на канале 1
- Бит 1: Ошибка диапазона или обрыв провода на канале 2
- Бит 2: Ошибка диапазона или обрыв провода на канале 3
- Бит 3: Ошибка диапазона или обрыв провода на канале 4
- Бит 4: Ошибка EEPROM
- Бит 5: Ошибка в количестве измерений для формирования среднего значения
- Бит 6: Аппаратная ошибка модуля FX3U-4AD-PNK-ADP
- Бит 7: Ошибка при обмене данными между модулем FX3U-4AD-PNK-ADP и базовым блоком программируемого контроллера
- Биты с 8 по 15: не заняты

- **Ошибка диапазона (биты с 0 до 3)**

Причина ошибки:

Ошибка диапазона возникает, если измеренная температура превышает или занижает допустимый диапазон (–55...+255 °C в случае термометров Pt1000 или –45...+115 °C в случае термометров Ni1000), или если никакой термометр сопротивления не подключен.

Устранение ошибки:

Следите за тем, чтобы температура не превышала допустимый диапазон. Проверьте также разводку.

- **Ошибка EEPROM(бит 4)**

Причина ошибки:

Невозможно считать калибровочные данные, внесенные в EEPROM модуля при его изготовлении, или они утеряны.

Устранение ошибки:

Обратитесь в сервисную службу компании Mitsubishi.

- **Ошибка в количестве измерений для формирования среднего значения (бит 5)**

Причина ошибки:

Для одного из четырех входных каналов в качестве количества измерений для формирования среднего значения указана величина, выходящая за пределы диапазона от 1 до 4095.

Устранение ошибки:

Проверьте и исправьте настройки (см. раздел 12.4.6).

- **Аппаратная ошибка модуля FX3U-4AD-PNK-ADP (бит 6)**

Причина ошибки:

Модуль измерения температуры FX3U-4AD-PNK-ADP работает неправильно.

Устранение ошибки:

Проверьте внешнее питание модуля. Убедитесь также в правильности соединения адаптерного модуля с базовым блоком. Если в ходе проверки данную ошибку не удалось устранить, обратитесь в сервисную службу компании Mitsubishi.

- **Ошибка связи (бит 7)**

Причина ошибки:

Возникла ошибка при обмене данными между модулем FX3U-4AD-PNK-ADP и базовым блоком программируемого контроллера.

Устранение ошибки:

Убедитесь в правильности соединения адаптерного модуля с базовым блоком. Если в ходе проверки данную ошибку не удалось устранить, обратитесь в сервисную службу компании Mitsubishi.

13 FX3U-4AD-TC-ADP

13.1 Описание модуля

Модуль регистрации температуры FX3U-4AD-TC-ADP является адаптерным модулем с 4 входными каналами, подключаемым с левой стороны базового блока программируемого контроллера MELSEC серии FX3G, FX3U или FX3UC (см. раздел 1.2.2).

Для регистрации температуры применяются термопары типа К или J, не входящие в комплект поставки модуля FX3U-4AD-TC-ADP. При этом методе измерения температуры используется эффект генерирования напряжения под воздействием температуры при соединении различных металлов. Таким образом, этот принцип измерения температуры основывается на измерении напряжения.

Термопары типа К состоят из никель-хромоникелевой комбинации материалов. При изготовлении термопар типа J железо (Fe) комбинируется с медноникелевым сплавом (CuNi). Помимо этого, термопары отличаются регистрируемыми диапазонами температур и связью с достигаемым модулем FX3U-4AD-TC-ADP разрешением.

ЗАМЕЧАНИЕ

К модулю FX3U-4AD-TC-ADP могут подсоединяться либо термопары типа К, либо термопары типа J. Смешанное применение, при котором к отдельным входным каналам подключаются различные термопары, не допускается.

Модуль FX3U-4AD-TC-ADP преобразует регистрируемые термопарами аналоговые значения температуры в цифровые значения и автоматически заносит их в специальные регистры программируемого контроллера (аналогово-цифровое преобразование или АЦП). Там эти значения доступны базовому блоку для их дальнейшей программной обработки. Применяемый в специальных модулях обмен данными через буферную память с помощью операторов FROM/TO для адаптерных модулей не требуется.

FX3U-4AD-TC-ADP можно подключить к следующим базовым блокам контроллера:

Серия FX	Версия	Дата изготовления
FX3G	начиная с версии 1.00 (все приборы, изготовленные с запуска этой серии)	июнь 2008 г.
FX3U	начиная с версии 2.20 (все приборы, изготовленные с запуска этой серии)	май 2005 г.
FX3UC	начиная с версии 1.30	август 2004 г.

Табл. 13-1: Базовые блоки контроллера, сочетаемые с адаптерным модулем FX3U-4AD-TC-ADP

13.2 Технические характеристики

13.2.1 Электропитание

Технические характеристики	FX3U-4AD-TC-ADP	
Внешнее питание (подключение к клеммной колодке адаптерного модуля)	Напряжение	24 В пост. тока (+20 %, –15 %)
	Ток	45 мА
Внутреннее питание (от базового блока программируемого контроллера)	Напряжение	5 В пост. тока
	Ток	15 мА

Табл. 13-2: Технические характеристики источника питания модуля FX3U-4AD-TC-ADP

13.2.2 Рабочие характеристики

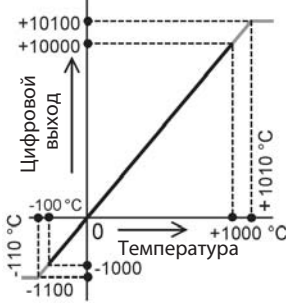
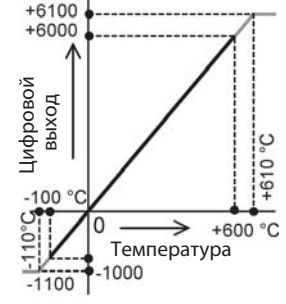
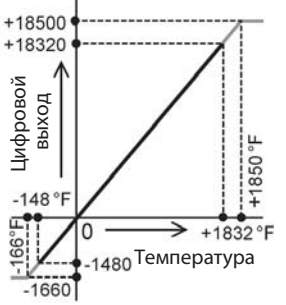
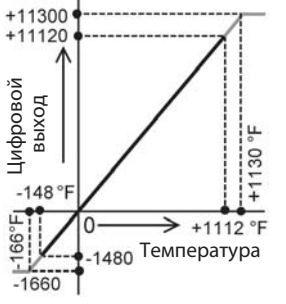
Технические характеристики	FX3U-4AD-TC-ADP	
	Измерение температуры в градусах по Цельсию (°C)	Измерение температуры в градусах по Фаренгейту (°F)
Входные каналы	4	
Подключаемые термодатчики	Термопары типа К или J	
Диапазон измерения	<ul style="list-style-type: none"> ● Тип К: -100...+1 000 °C ● Тип J: -100...+600 °C 	<ul style="list-style-type: none"> ● Тип К: -148...+1 000.00 °F ● Тип J: -148...+600.00 °F
Выходная цифровая величина	<ul style="list-style-type: none"> ● Тип К: -1000...+10000 ● Тип J: -1000...+6000 	<ul style="list-style-type: none"> ● Тип К: -1480...+18320 ● Тип J: -1480...+11120
Разрешение	<ul style="list-style-type: none"> ● Тип К: 0.4 °C ● Тип J: 0.3 °C 	<ul style="list-style-type: none"> ● Тип К: 0.72 °F ● Тип J: 0.54 °F
Точность	±(0.5 % на общий диапазон измерения + 1 °C)	
Время аналогово-цифрового преобразования	<ul style="list-style-type: none"> ● При подключении к базовому блоку серии FX3G: 250 мкс ● При подключении к базовому блоку серии FX3U или FX3UC: 200 мкс (данные обновляются в каждом цикле работы программируемого контроллера)	
Входная характеристика	<ul style="list-style-type: none"> ● Термопара типа К  <ul style="list-style-type: none"> ● Термопара типа J 	<ul style="list-style-type: none"> ● Термопара типа К  <ul style="list-style-type: none"> ● Термопара типа J 
Изоляция	<ul style="list-style-type: none"> ● Посредством оптопары между аналоговой и цифровой частью. ● Посредством трансформатора постоянного тока между аналоговыми входами и источником питания. ● Без изоляции между аналоговыми каналами. 	
Количество занятых входов и выходов в базовом блоке	0 (При расчете количества занятых входов и выходов программируемого контроллера адаптерные модули не учитываются.)	

Табл. 13-3: Технические характеристики адаптерного модуля регистрации температуры FX3U-4AD-TC-ADP

13.2.3 Время преобразования

Аналогово-цифровое преобразование и актуализация специальных регистров

Преобразование аналоговых входных сигналов в цифровые значения выполняется в конце каждого цикла программируемого контроллера при выполнении оператора END. К этому моменту также все преобразованные значения заносятся в специальные регистры.

Для считывания данных каждому аналоговому адаптерному модулю требуется 200 мксек (250 мкс у FX3G). Поэтому время выполнения оператора END увеличивается на 200 или 250 мкс на каждый установленный адаптерный модуль.

ЗАМЕЧАНИЕ

После включения напряжение питания следует выждать до первой обработки температурных значений не менее 30 минут, пока система регистрации температуры не стабилизируется.

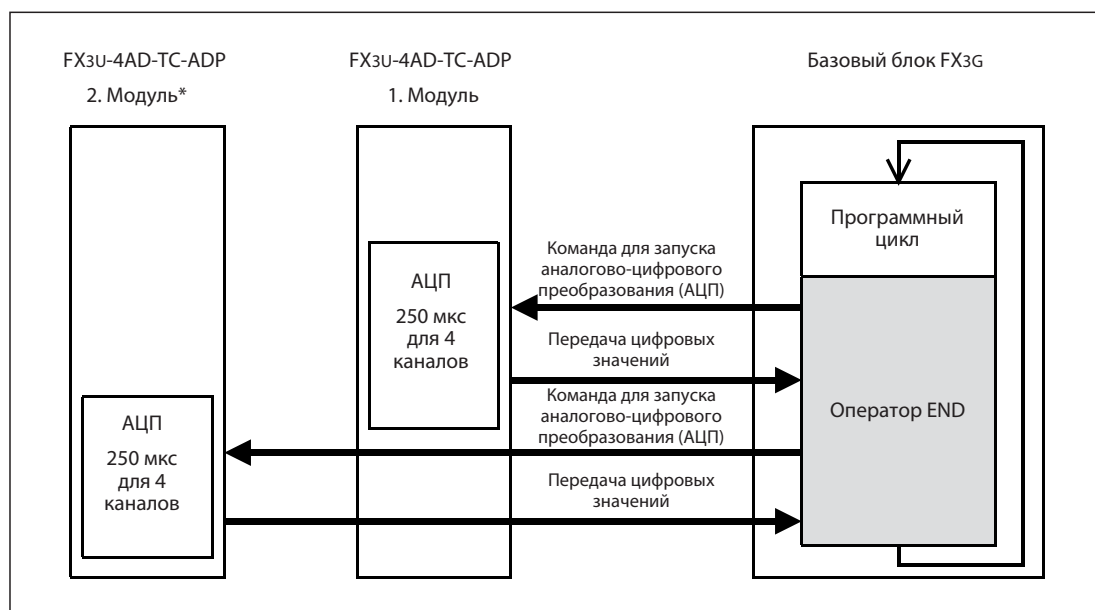


Рис. 13-1: Принцип регистрации результатов измерений в базовых блоках FX3G (можно подключить максимум два FX3U-4AD-TC-ADP)

* К базовому блоку FX3G с 14 или 24 входами и выходами можно подключить только один адаптерный модуль.

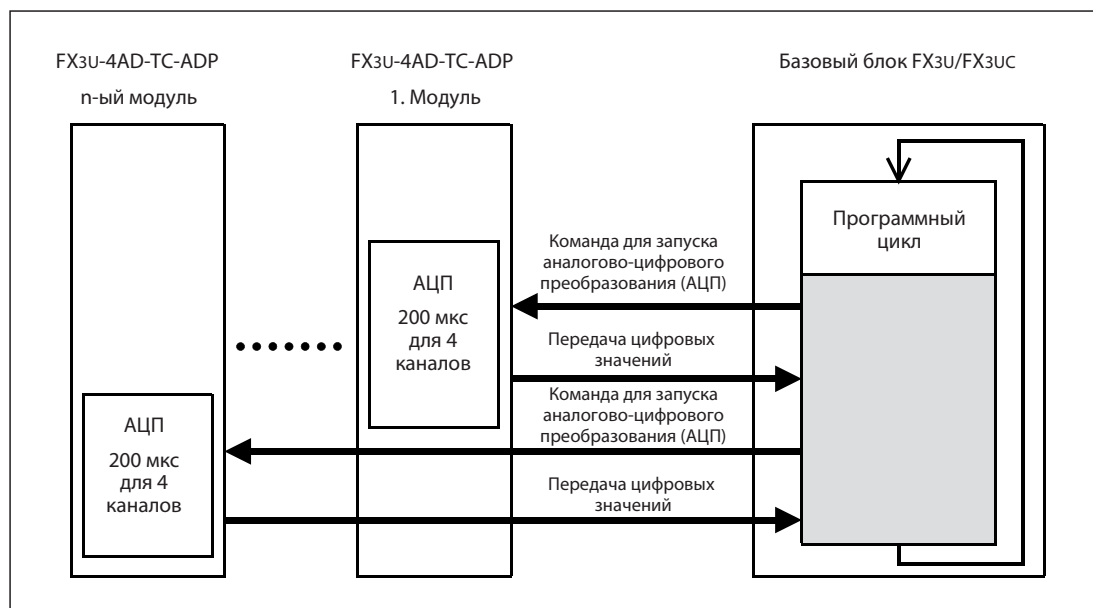


Рис. 13-2: Принцип регистрации результатов измерений в базовых блоках FX3U и FX3UC

Аналогово-цифровое преобразование при остановленном программируемом контроллере

Преобразование аналоговых значений температуры и актуализация специальных регистров выполняется даже тогда, когда программируемый контроллер находится в режиме STOP.

Подключение нескольких аналоговых адаптерных модулей

К базовому блоку FX3G с 14 или 24 входами и выходами можно подключить только один адаптерный модуль. К базовым блокам FX3G с 40 или 60 входами/выходами можно подключить максимум два аналоговых адаптерных модуля.

К базовому блоку серии FX3U или FX3UC можно подключить до 4 аналоговых адаптерных модулей.

При выполнении оператора END считываются и передаются в базовый блок данные всех остановленных адаптерных модулей. При этом соблюдается следующая последовательность: 1-й адаптерный модуль, 2-й адаптерный модуль, 3-й адаптерный модуль и 4-й адаптерный модуль. (в случае FX3G: 1-й адаптерный модуль, 2-й адаптерный модуль.)

13.3 Подсоединение

13.3.1 Инструкции по технике безопасности

**ОПАСНО:**

Перед установкой и электромонтажом адаптерного модуля отключите напряжение питания программируемого контроллера и все остальные внешние источники напряжения.

**ВНИМАНИЕ:**

- *Подключите внешний источник постоянного напряжения для питания модуля к предусмотренным клеммам. Если к клеммам аналоговых входных сигналов или к клеммам внешнего питания будет подключено переменное напряжение, то это может привести к повреждению модуля.*
- *Не подключайте ничего к клеммам, обозначенным символом "•".*
- *Не прокладывайте сигнальные линии вблизи сетей электропитания или высоковольтных линий либо линий, по которым проходит напряжение нагрузки. Минимальное расстояние до этих линий составляет 100 мм. При несоблюдении данного требования могут возникнуть неисправности и сбои в работе оборудования.*
- *Заземляйте программируемый контроллер и экран сигнальных линий от общей точки вблизи программируемого контроллера, однако отдельно от линий высокого напряжения.*
- *При выполнении электромонтажа проводов соблюдайте следующие требования. Несоблюдение данных требований может привести к поражениям электрическим током, коротким замыканиям, обрывам связи или повреждению модуля.*
 - *При удалении изоляции с проводов соблюдайте размеры, указанные в следующем разделе.*
 - *Скручивайте концы гибких проводов. Следите за надежностью крепления проводов.*
 - *Не лудите концы гибких проводов.*
 - *Используйте только провода с надлежащим сечением.*
 - *Затягивайте винты клемм с соблюдением указанных ниже моментов.*
 - *Крепите кабели таким образом, чтобы не было физического напряжения на клеммах или разъемах.*

13.3.2 Инструкции по выполнению проводного электромонтажа

Применяемые виды проводов и моменты затяжки винтов

Используйте только провода с поперечным сечением от 0.3 мм² до 0.5 мм². Если к одной клемме требуется подсоединить два провода, используйте провода с поперечным сечением 0.3 мм².

Момент затяжки винтов составляет 0.22–0.25 Нм.

Удаление изоляции и кабельные наконечники

У гибких кабелей удаляйте изоляцию и свивайте отдельные провода. Концы проводов ни в коем случае не должны быть покрыты оловянным припоем.

Изоляция жестких проводов удаляется только перед местом соединения.

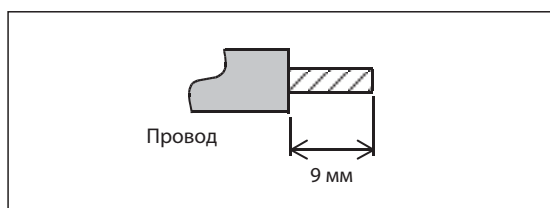


Рис. 13-3:

Снимите изоляцию на концах проводов на длину 9 мм.

Концы гибких кабелей перед подключением следует оснащать кабельными наконечниками. При использовании изолированных кабельных наконечников их размеры должны соответствовать данным на следующем рисунке.

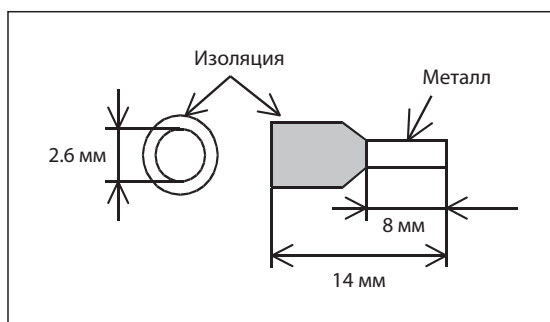


Рис. 13-4:

Размеры изолированных кабельных наконечников

13.3.3 Разводка клемм

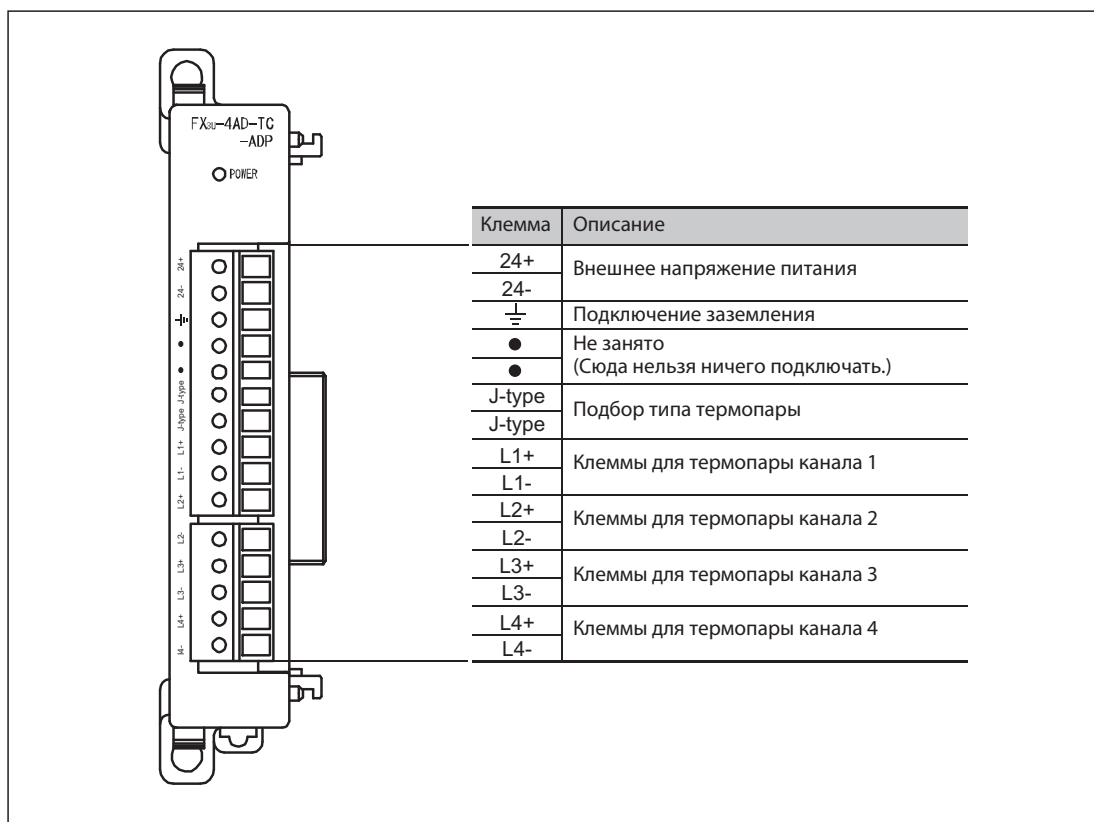


Рис. 13-5: Разводка клемм FX3U-4AD-TC-ADP

ЗАМЕЧАНИЕ

Не подключайте ничего к клеммам, обозначенным символом "●".

13.3.4 Подсоединение напряжения питания

Постоянное напряжение 24 В для питания адаптерного модуля FX3U-4AD-TC-ADP подсоединяется к клеммам 24+ и 24–.

Базовые блоки FX3G и FX3U

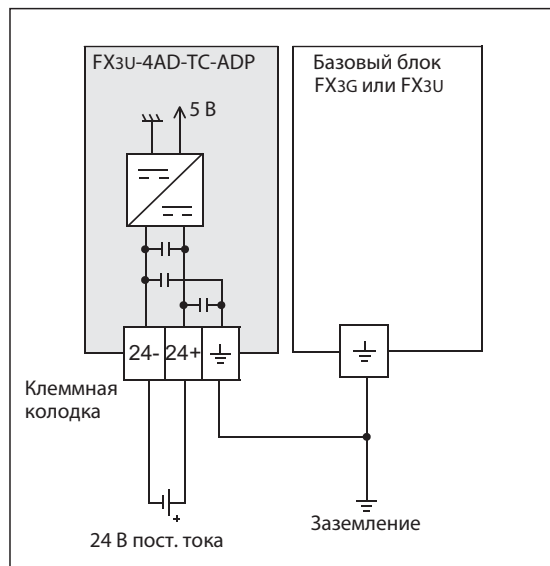


Рис. 13-6:

Питание модуля FX3U-4AD-TC-ADP от отдельного источника напряжения

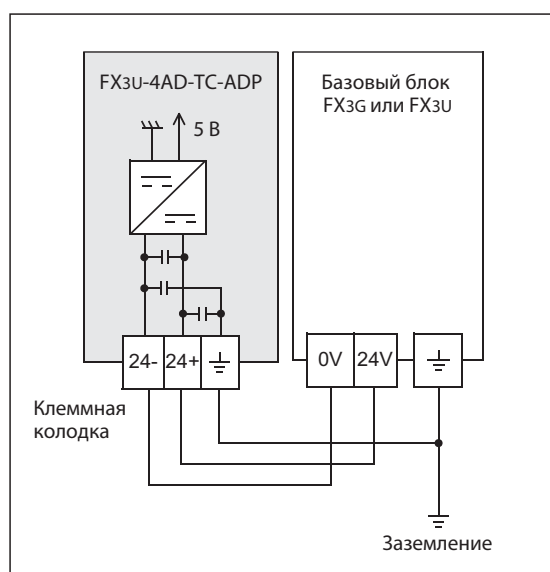


Рис. 13-7:

В случае базовых блоков FX3G и FX3U, питаемых переменным напряжением, FX3U-4AD-TC-ADP можно также подключить к источнику управляющего напряжения контроллера.

ЗАМЕЧАНИЕ

Если FX3U-4AD-TC-ADP получает питание от отдельного источника напряжения, то этот источник напряжения должен включаться одновременно с питанием базового блока контроллера или раньше него. Выключать оба напряжения также необходимо одновременно.

Базовые блоки FX3UC

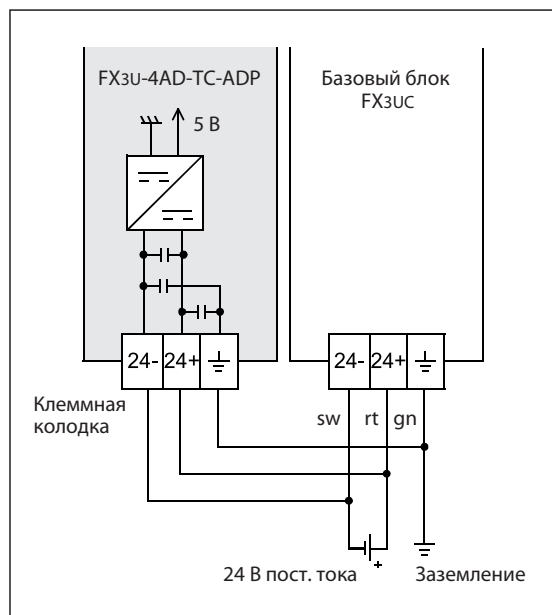


Рис. 13-8:
 В случае базовых блоков FX3UC модуль FX3U-4AD-TC-ADP подключается к тому же источнику питания, что и базовый блок.

ЗАМЕЧАНИЕ

Модуль FX3U-4AD-TC-ADP должен получать питание от того же источника напряжения, что и базовый блок FX3UC.

Заземление

Заземляйте адаптерный модуль FX3U-4AD-TC-ADP вместе с программируемым контроллером. Для этого соедините клемму заземления модуля FX3U-4AD-TC-ADP с клеммой заземления базового блока программируемого контроллера.

Точка подключения должна находиться как можно ближе к программируемому контроллеру и провода для заземления должны быть как можно короче. Максимальное сопротивление заземления не должно превышать 100 Ом.

По возможности заземляйте программируемый контроллер отдельно от других устройств. Если отдельное заземление невозможно, выполняйте общее заземление в соответствии с центральным примером на следующем рисунке.

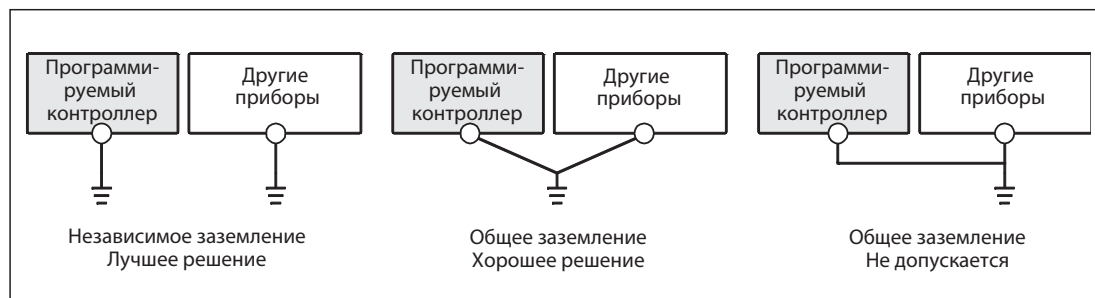


Рис. 13-9: Заземление программируемого контроллера

13.3.5 Подсоединение термопар

Применимые термопары

К модулю FX3U-4AD-TC-ADP могут подсоединяться только термопары типа К или J.

На всех входных каналах следует использовать термопары одного и того же типа.

Выбор требуемого типа термопар (К или J) выполняется состоянием специальных маркеров (см. раздел 13.4.4) и разводкой (см. ниже).

Используйте только изолированные термопары.

Уравнительные провода

Для подсоединения термопар могут использоваться следующие уравнительные провода:

- Для термопар типа К: КХ, КСА, КСВ, КСС
- Для термопар типа J: JX

На каждые 10 Ом сопротивления линии следует учитывать изменение температуры $+0.12\text{ }^{\circ}\text{C}$.

При очень длинных уравнительных линиях на сигнал могут влиять электрические паразитные сигналы и помехи. Поэтому длина соединительных проводов не должна превышать 100 м.

Подсоединение термопар типа К

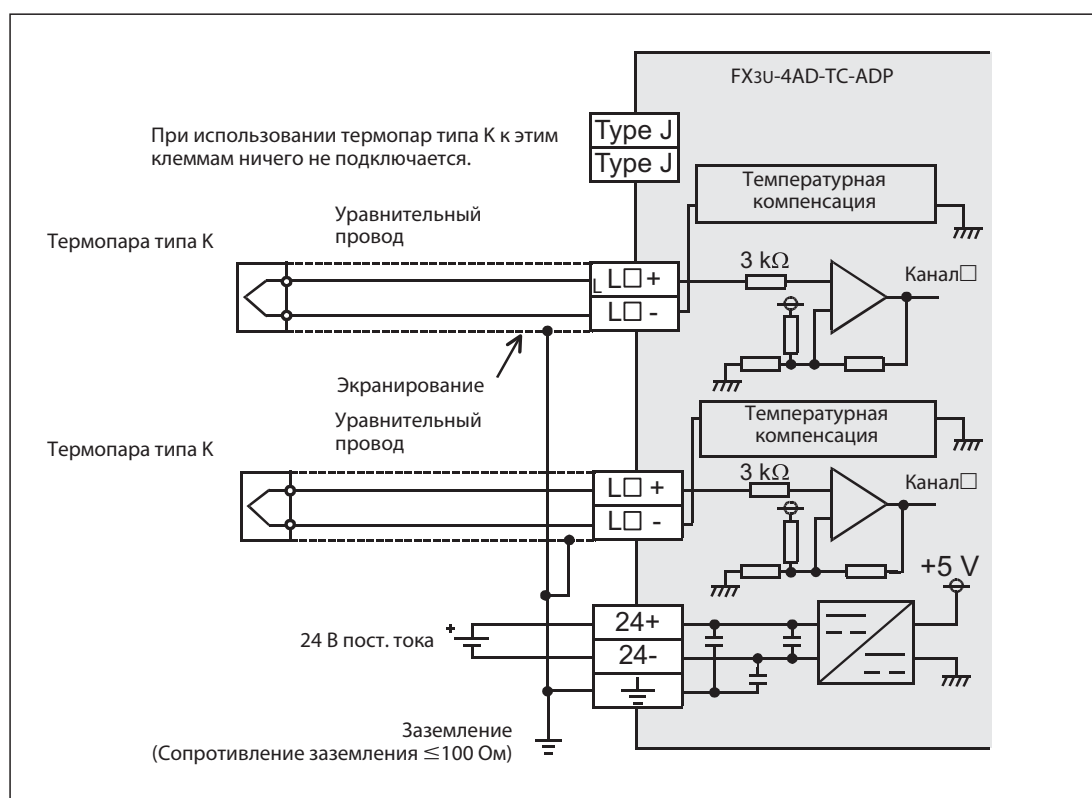


Рис. 13-10: Подключение термопар типа К к адаптерному модулю регистрации температуры FX3U-4AD-TC-ADP; клеммы "Type J" не подсоединяются.

Подсоединение термопар типа J

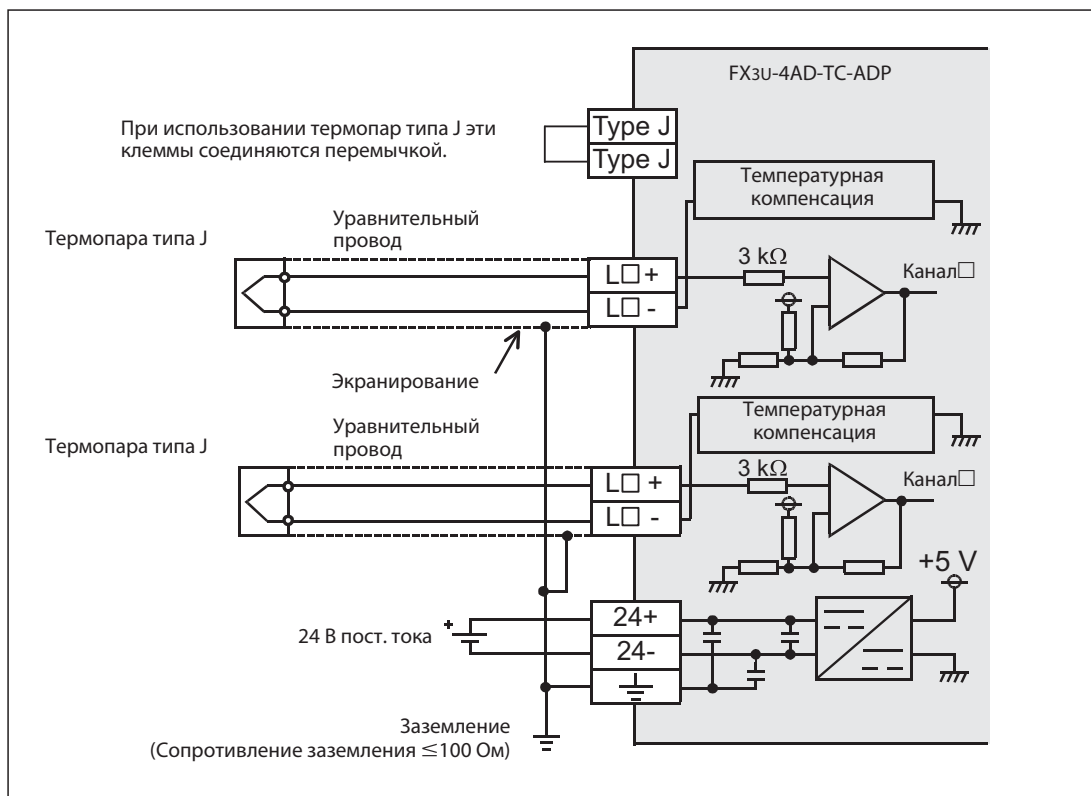


Рис. 13-11: Подключение термопар типа J к адаптерному модулю регистрации температуры FX3U-4AD-TC-ADP; клеммы "Type J" соединяются перемычкой.

ЗАМЕЧАНИЯ

"L□+" и "L□-" на рис. 13-10 и 13-11 указывают на клеммы для одного канала (например, L1+ и L1-).

При подсоединении термопар типа J должен быть также установлен специальный маркер (см. раздел 13.4.4).

Прокладывайте линии для термопар отдельно от кабелей, по которым проходит ток высокого напряжения или, например, высокочастотные сигналы для сервоприводов.

13.4 Программирование

13.4.1 Обмен данными с базовым блоком программируемого контроллера

Значения температуры преобразуются модулем FX3U-4AD-TC-ADP в цифровые значения, которые затем заносятся в специальные регистры программируемого контроллера.

Для формирования средних значений на основании зарегистрированных величин модулю FX3U-4AD-TC-ADP также через специальные регистры могут передаваться настройки от программируемого контроллера.

Для настройки единиц измерения для температур (градусы по Цельсию или по Фаренгейту) и подбора типа термодпары (J или K) используются специальные маркеры.

Для каждого аналогового адаптерного модуля зарезервированы 10 специальных маркеров и 10 специальных регистров.

Базовые блоки FX3G

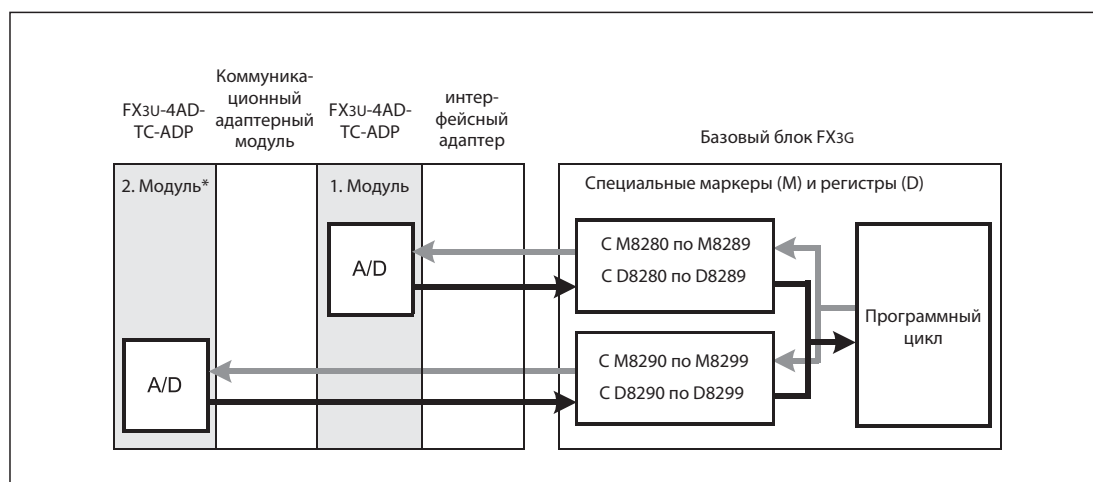


Рис. 13-12: Обмен данными между базовым блоком FX3G и аналоговыми адаптерными модулями

* К базовому блоку FX3G с 14 или 24 входами и выходами можно подключить только один адаптерный модуль.

ЗАМЕЧАНИЕ

К базовому блоку MELSEC серии FX3G с 40 или 60 входами и выходами можно подключить до двух аналоговых адаптерных модулей. Нумерация модулей начинается с установленного ближайшего к базовому блоку модуля.

Хотя на рис. 13-12 изображены два одинаковых адаптерных модуля, можно устанавливать и различные адаптерные модули – для аналогового ввода, аналогового вывода и регистрации температуры.

Базовые блоки FX3U и FX3UC

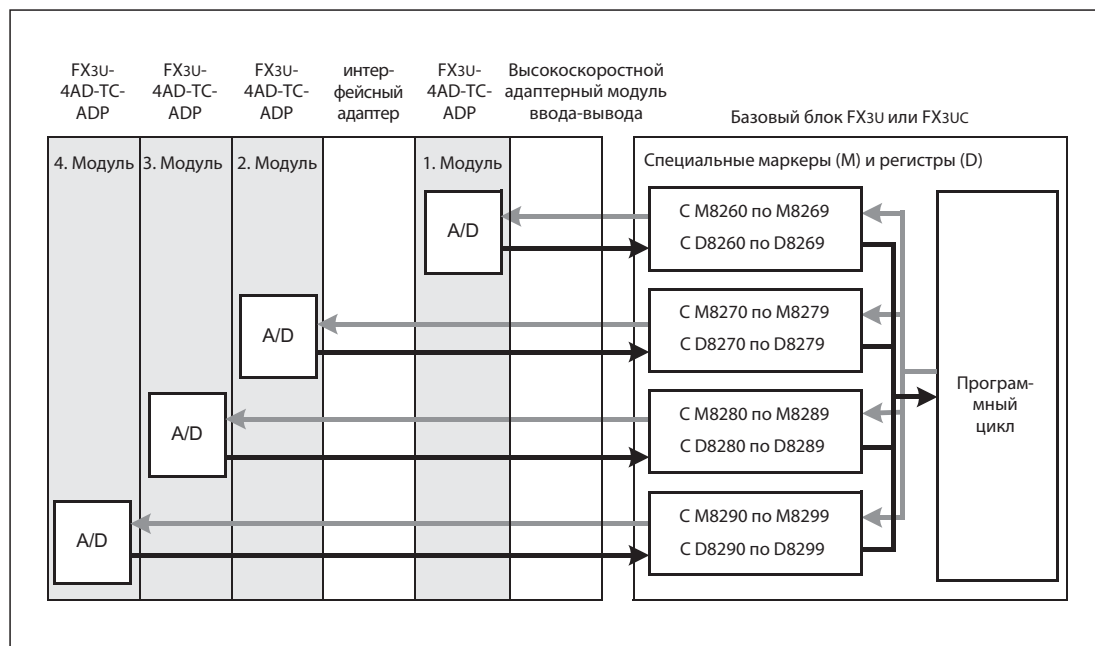


Рис. 13-13: Обмен данными между базовым блоком FX3U или FX3UC и аналоговыми адаптерными модулями

ЗАМЕЧАНИЕ

К базовому блоку серии MELSEC FX3U или FX3UC можно подключить до 4 аналоговых адаптерных модулей. Нумерация модулей начинается с установленного ближайшего к базовому блоку модуля.
 Хотя на рис. 13-13 изображены четыре адаптерных модуля для регистрации температуры, можно одновременно установить различные адаптерные модули – для аналогового ввода, аналогового вывода и измерения температуры, а также адаптер для карты памяти типа CompactFlash.

13.4.2 Обзор специальных маркеров и регистров

В следующих таблицах разъяснено значение специальных маркеров и регистров в случае модуля измерения температуры FX3U-4AD-TC-ADP. Распределение этих операндов зависит от расположения модулей (последовательности установки).

Базовые блоки FX3G

	2. Адаптерный модуль	1. Адаптерный модуль	Значение	Статус*	Ссылка
Специальные маркеры	M8290	M8280	Единицы измерения температуры (°C или °F)	Ч/З	Раздел 13.4.3
	M8291	M8281	Переключение между термодатчиками типа J и K	Ч/З	Раздел 13.4.4
	С M8292 по M8299	С M8282 по M8289	Не занято (состояние этих специальных маркеров изменять нельзя).	—	—
Специальные регистры	D8290	D8280	Измеренное значение температуры на канале 1	Ч	Раздел 13.4.5
	D8291	D8281	Измеренное значение температуры на канале 2	Ч	
	D8292	D8282	Измеренное значение температуры на канале 3	Ч	
	D8293	D8283	Измеренное значение температуры на канале 4	Ч	
	D8294	D8284	Количество измеренных значений для формирования среднего значения канала 1	Ч/З	Раздел 13.4.6
	D8295	D8285	Количество измеренных значений для формирования среднего значения канала 2	Ч/З	
	D8296	D8286	Количество измеренных значений для формирования среднего значения канала 3	Ч/З	
	D8297	D8287	Количество измеренных значений для формирования среднего значения канала 4	Ч/З	
	D8298	D8288	Сообщения об ошибках	Ч/З	Раздел 13.4.7
	D8299	D8289	Идентификационный код (10)	Ч	Раздел 13.4.8

Табл. 13-4: Значение и распределение специальных маркеров и регистров для модуля FX3U-4AD-TC-ADP и базовых блоков FX3G

- * Ч/З: Состояние специального маркера или содержание специального регистра можно считывать и изменять посредством программного цикла.
 Ч: Состояние специального маркера или содержание специального регистра можно только считывать посредством программного цикла.

Базовые блоки FX3U и FX3UC

	4. Адаптерный модуль	3. Адаптерный модуль	2. Адаптерный модуль	1. Адаптерный модуль	Значение	Статус*	Ссылка
Специальные маркеры	M8290	M8280	M8270	M8260	Единицы измерения температуры (°C или °F)	Ч/З	Раздел 13.4.3
	M8291	M8281	M8271	M8261	Переключение между термопарами типа J и K	Ч/З	Раздел 13.4.4
	С M8292 по M8299	С M8282 по M8289	С M8272 по M8279	С M8262 по M8269	Не занято (состояние этих специальных маркеров изменять нельзя).	—	—
Специальные регистры	D8290	D8280	D8270	D8260	Измеренное значение температуры на канале 1	Ч	Раздел 13.4.5
	D8291	D8281	D8271	D8261	Измеренное значение температуры на канале 2	Ч	
	D8292	D8282	D8272	D8262	Измеренное значение температуры на канале 3	Ч	
	D8293	D8283	D8273	D8263	Измеренное значение температуры на канале 4	Ч	
	D8294	D8284	D8274	D8264	Количество измеренных значений для формирования среднего значения канала 1	Ч/З	Раздел 13.4.6
	D8295	D8285	D8275	D8265	Количество измеренных значений для формирования среднего значения канала 2	Ч/З	
	D8296	D8286	D8276	D8266	Количество измеренных значений для формирования среднего значения канала 3	Ч/З	
	D8297	D8287	D8277	D8267	Количество измеренных значений для формирования среднего значения канала 4	Ч/З	
	D8298	D8288	D8278	D8268	Сообщения об ошибках	Ч/З	Раздел 13.4.7
	D8299	D8289	D8279	D8269	Идентификационный код (10)	Ч	Раздел 13.4.8

Табл. 13-5: Значение и распределение специальных маркеров и регистров для модуля FX3U-4AD-TC-ADP и базовых блоков FX3U и FX3UC

- * Ч/З: Состояние специального маркера или содержание специального регистра можно считывать и изменять посредством программного цикла.
- Ч: Состояние специального маркера или содержание специального регистра можно только считывать посредством программного цикла.

13.4.3 Изменение единицы измерения

Для всех четырех входных каналов модуля FX3U-4AD-TC-ADP можно выполнять общий переход единиц измерения температуры с градусов по Цельсию (°C) на градусы по Фаренгейту (°F) и наоборот.

Для этого, в зависимости от используемого базового блока контроллера и места установки адаптерного модуля, используется специальный маркер M8260, M8270, M8280 или M8290 (см. таблицы 13-4 и 13-5):

- Маркер сброшен ("0"): Единицы измерения = градусы по Цельсию (°C)
- Маркер установлен ("1"): Единицы измерения = градусы по Фаренгейту (°F)

Примеры программ (для FX3U/FX3UC)

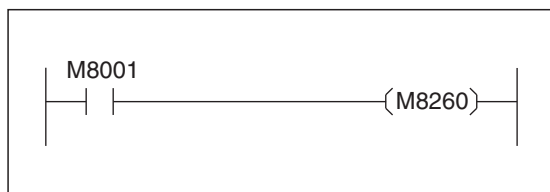


Рис. 13-14:

Единицы температуры, регистрируемой установленным первым аналоговым адаптерным модулем FX3U-4AD-TC-ADP, установлены на "градусы Цельсия (°C)". Маркер M8001 всегда равен "0".

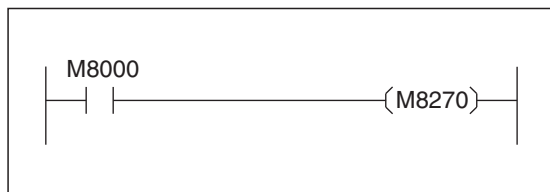


Рис. 13-15:

Единицы температуры, регистрируемой установленным вторым аналоговым адаптерным модулем FX3U-4AD-TC-ADP, установлены на "градусы Фаренгейта (°F)". Маркер M8000 всегда равен "1".

13.4.4 Переключение между термопарами типа J и K

В зависимости от типа подключенных термопар специальный маркер должен быть установлен или сброшен. Выполняется общий выбор для всех четырех входных каналов модуля FX3U-4AD-TC-ADP.

Соответствующий специальный маркер (M8261, M8271, M8281 или M8291) зависит от используемого базового блока контроллера и места установки адаптерного модуля (см. таблицы 13-4 и 13-5).

- Маркер сброшен ("0"): Термопара типа K
- Маркер установлен ("1"): Термопара типа J

Примеры программ (для FX3U/FX3UC)

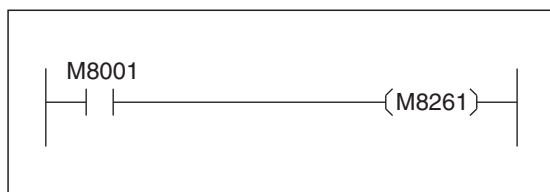


Рис. 13-16:

К модулю FX3U-4AD-TC-ADP, установленному в качестве первого аналогового адаптерного модуля, подключены термопары типа K. Маркер M8001 всегда равен "0".

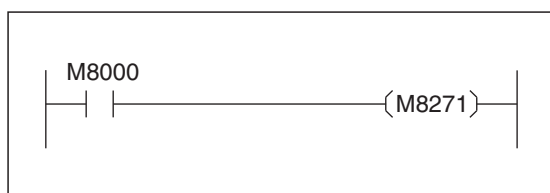


Рис. 13-17:

К модулю FX3U-4AD-TC-ADP, установленному в качестве второго аналогового адаптерного модуля, подключены термопары типа J. Маркер M8000 всегда равен "1".

13.4.5 Измеренные значения температуры

Измеренная модулем FX3U-4AD-TC-ADP температура записывается в специальный регистр контроллера в виде десятичных значений.

Базовые блоки FX3G

2. Адаптерный модуль	1. Адаптерный модуль	Значение
D8290	D8280	Измеренное значение температуры на канале 1
D8291	D8281	Измеренное значение температуры на канале 2
D8292	D8282	Измеренное значение температуры на канале 3
D8293	D8283	Измеренное значение температуры на канале 4

Табл. 13-6: Специальные регистры базовых блоков FX3G для сохранения значений температуры, зарегистрированных модулем FX3U-4AD-TC-ADP

Базовые блоки FX3U и FX3UC

4. Адаптерный модуль	3. Адаптерный модуль	2. Адаптерный модуль	1. Адаптерный модуль	Значение
D8290	D8280	D8270	D8260	Измеренное значение температуры на канале 1
D8291	D8281	D8271	D8261	Измеренное значение температуры на канале 2
D8292	D8282	D8272	D8262	Измеренное значение температуры на канале 3
D8293	D8283	D8273	D8263	Измеренное значение температуры на канале 4

Табл. 13-7: Специальные регистры базовых блоков FX3U и FX3UC для сохранения значений температуры, зарегистрированных модулем FX3U-4AD-TC-ADP

ЗАМЕЧАНИЯ

Перечисленные выше специальные регистры содержат либо актуальное входное значение канала, либо среднее значение зарегистрированных измеренных значений. Если требуется регистрация актуального фактического значения, убедитесь в том, что функция формирования среднего значения отключена (см. также раздел 13.4.6).

Измеренные значения температуры могут только считываться. Не изменяйте содержание специальных регистров посредством программного цикла, программного инструмента, панели управления или пульта управления и индикации FX3U-7DM или FX3G-5DM.

Пример программы (для FX3U/FX3UC)

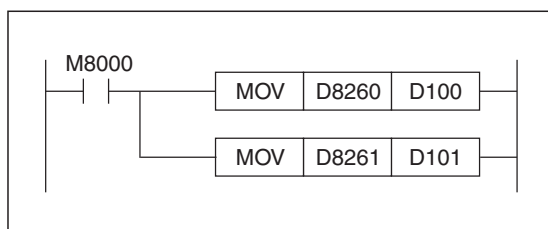


Рис. 13-18:

Из модуля FX3U-4AD-TC-ADP, установленного в качестве первого аналогового адаптерного модуля, входные значения каналов 1 и 2 передаются в регистр данных D100 или D101. Маркер M8000 всегда равен "1".

Однако, значения температуры не обязательно должны передаваться в регистры данных. В программе возможно также прямое обращение к специальным регистрам.

13.4.6 Формирование среднего значения

Для модуля регистрации температуры FX3U-4AD-TC-ADP можно активизировать формирование среднего значения отдельно для каждого входного канала. Количество измерений для формирования среднего значения должно заноситься в специальный регистр посредством программного цикла.

Базовые блоки FX3G

2. Адаптерный модуль	1. Адаптерный модуль	Значение	
D8294	D8284	Канал 1	Кол-во измеренных значений для формирования среднего значения (от 1 до 4095)
D8295	D8285	Канал 2	
D8296	D8285	Канал 3	
D8297	D8285	Канал 4	

Табл. 13-8: Специальные регистры базовых блоков FX3G для настройки формирования среднего значения для модуля регистрации температуры FX3U-4AD-TC-ADP

Базовые блоки FX3U и FX3UC

4. Адаптерный модуль	3. Адаптерный модуль	2. Адаптерный модуль	1. Адаптерный модуль	Значение	
D8294	D8284	D8274	D8264	Канал 1	Кол-во измеренных значений для формирования среднего значения (от 1 до 4095)
D8295	D8285	D8275	D8265	Канал 2	
D8296	D8285	D8276	D8266	Канал 3	
D8297	D8285	D8277	D8267	Канал 4	

Табл. 13-9: Специальные регистры базовых блоков FX3U и FX3UC для настройки формирования среднего значения для модуля регистрации температуры

Указания по формированию среднего значения

- Если в качестве количества измеренных значений для формирования среднего значения в специальном регистре указано значение "1", формирование среднего значения деактивировано. Тогда в специальные регистры с входными данными (раздел 13.4.5) заносятся актуальные на текущий момент на данном аналоговом входе измеренные значения.
- Если в качестве количества измеренных значений для формирования среднего значения в специальном регистре указано значение от "2" до "4095", формирование среднего значения активировано. На основании указанного количества измеренных значений формируется среднее значение, и результат заносится в специальные регистры с входными данными (раздел 13.4.5).
- Даже при активизированной функции формирования среднего значения после включения питания программируемого контроллера в соответствующий специальный регистр с входными данными вначале заносится актуальное значение. Лишь после того, как будет выполнено установленное количество измерений, сюда заносится среднее значение.
- В качестве количества измерений для формирования среднего значения можно указывать значение в диапазоне от "1" до "4095". При вводе другого значения возникает ошибка. (Раздел 13.5)

Пример программы (для FX3U/FX3UC)

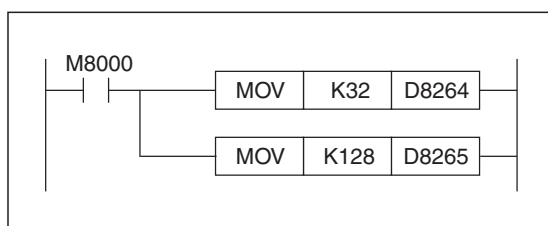


Рис. 13-19:

Для модуля FX3U-4AD-TC-ADP, установленного в качестве первого аналогового модуля, для канала 1 среднее значение формируется на основании 32 измеренных значений, а для канала 2 – на основании 128 измеренных значений. Маркер M8000 всегда равен "1".

13.4.7 Сообщения об ошибках

В распоряжении каждого аналогового адаптерного модуля имеется специальный регистр с сообщениями об ошибках. В зависимости от возникшей ошибки в этом специальном регистре устанавливается определенный бит. Эти биты могут контролироваться в программном цикле, и при возникновении ошибки модуля FX3U-4AD-TC-ADP система реагирует соответствующим образом.

Базовые блоки FX3G

2. Адаптерный модуль	1. Адаптерный модуль	Значение
D8298	D8288	<p>Сообщения об ошибках</p> <p>Бит 0: Ошибка диапазона или обрыв провода на канале 1</p> <p>Бит 1: Ошибка диапазона или обрыв провода на канале 2</p> <p>Бит 2: Ошибка диапазона или обрыв провода на канале 3</p> <p>Бит 3: Ошибка диапазона или обрыв провода на канале 4</p> <p>Бит 4: Ошибка EEPROM</p> <p>Бит 5: Ошибка в количестве измерений для формирования среднего значения</p> <p>Бит 6: Аппаратная ошибка модуля FX3U-4AD-TC-ADP</p> <p>Бит 7: Ошибка при обмене данными между модулем FX3U-4AD-TC-ADP и базовым блоком программируемого контроллера</p> <p>Биты с 8 по 15: не заняты</p>

Табл. 13-10: Специальные регистры базовых блоков FX3G для индикации ошибок модуля FX3U-4AD-TC-ADP

Базовые блоки FX3U и FX3UC

4. Адаптерный модуль	3. Адаптерный модуль	2. Адаптерный модуль	1. Адаптерный модуль	Значение
D8298	D8288	D8278	D8268	<p>Сообщения об ошибках</p> <p>Бит 0: Ошибка диапазона или обрыв провода на канале 1</p> <p>Бит 1: Ошибка диапазона или обрыв провода на канале 2</p> <p>Бит 2: Ошибка диапазона или обрыв провода на канале 3</p> <p>Бит 3: Ошибка диапазона или обрыв провода на канале 4</p> <p>Бит 4: Ошибка EEPROM</p> <p>Бит 5: Ошибка в количестве измерений для формирования среднего значения</p> <p>Бит 6: Аппаратная ошибка модуля FX3U-4AD-TC-ADP</p> <p>Бит 7: Ошибка при обмене данными между модулем FX3U-4AD-TC-ADP и базовым блоком программируемого контроллера</p> <p>Биты с 8 по 15: не заняты</p>

Табл. 13-11: Специальные регистры базовых блоков FX3U и FX3UC для индикации ошибок модуля FX3U-4AD-TC-ADP

ПРИМЕЧАНИЯ

Подробное описание причин возникновения ошибок и указания по их устранению содержатся в разделе 13.5.

При возникновении аппаратной ошибки (бит 6) или ошибки связи (бит 7), соответствующий бит должен быть сброшен при следующем включении программируемого контроллера. Для этой цели в программном цикле должна содержаться следующая последовательность. (Специальный маркер M8002 устанавливается только в первом цикле после включения программируемого контроллера.)

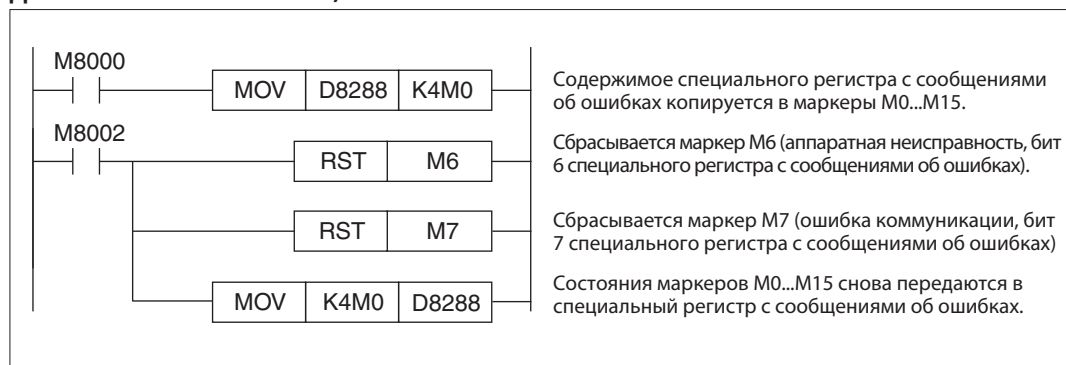
Для базовых блоков FX3G, FX3U и FX3UC:

Рис. 13-20: Пример для сброса сообщений об ошибках модуля FX3U-4AD-TC-ADP, установленного в качестве 3-го аналогового адаптерного модуля (1-го модуля в случае FX3G).

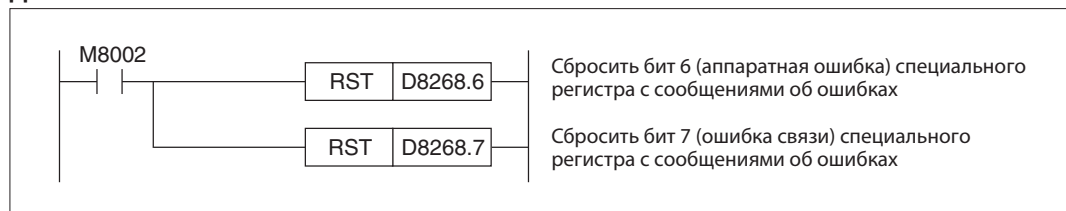
Для базовых блоков FX3U и FX3UC:

Рис. 13-21: Пример для сброса сообщений об ошибках модуля FX3U-4AD-TC-ADP, установленного в качестве первого аналогового адаптерного модуля.

Примеры программ

- Для базовых блоков FX3G, FX3U или FX3UC

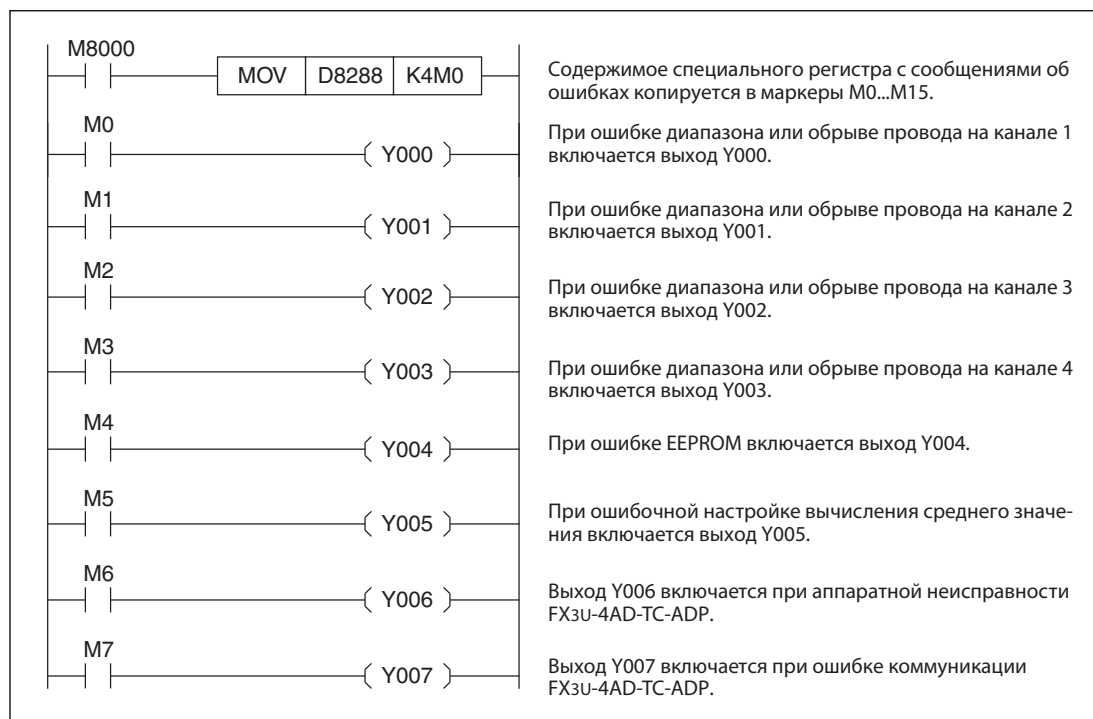


Рис. 13-22: Пример для обработки сообщений об ошибках модуля FX3U-4AD-TC-ADP, установленного в качестве 3-го аналогового адаптерного модуля (1-го модуля в случае FX3G).

- Для базовых блоков FX3U или FX3UC

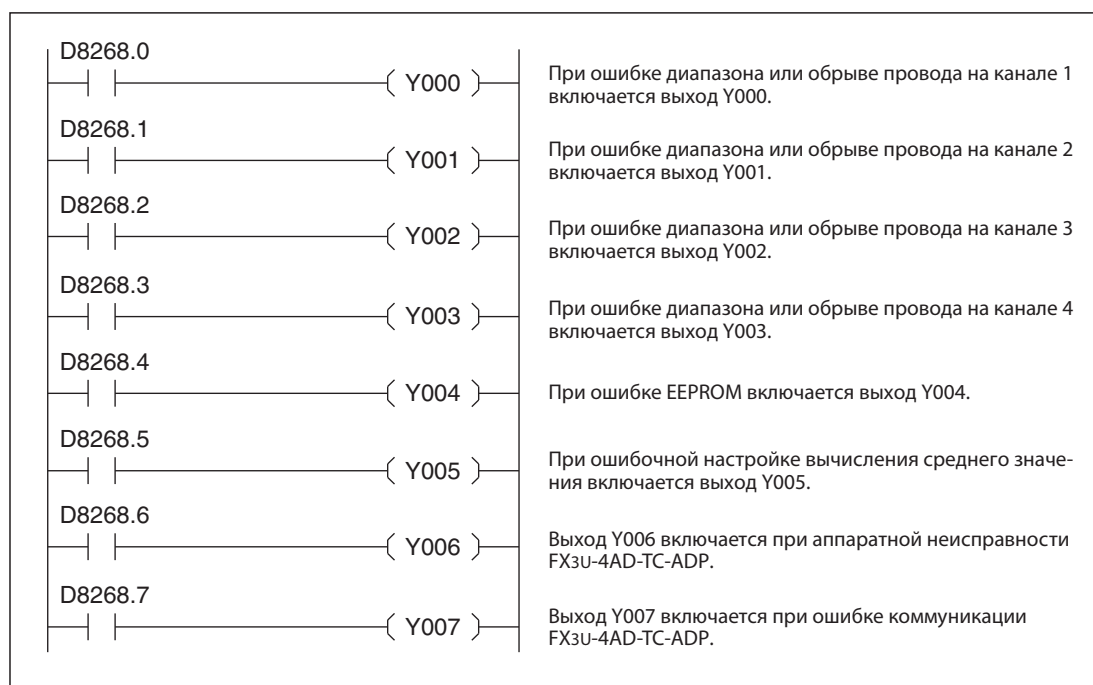


Рис. 13-23: Пример для обработки сообщений об ошибках модуля FX3U-4AD-TC-ADP

13.4.8 Идентификационный код

Каждый тип адаптерного модуля - в зависимости от позиции установки – вносит в специальный регистр D8269, D8279, D8289 или D8299 (в случае FX3G – в специальные регистры D8289 или D8299) особый код, позволяющий идентифицировать модуль. Для модуля FX3U-4AD-TC-ADP этот код – "10".

Пример программы (для базовых блоков FX3U и FX3UC)

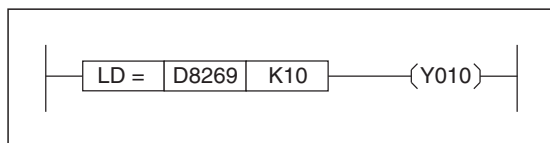


Рис. 13-24:

Если в качестве первого аналогового адаптерного модуля установлен FX3U-4AD-TC-ADP, включается выход Y010.

13.4.9 Примеры программ для регистрации температуры

Следующая программа обращается к модулю FX3U-4AD-TC-ADP, к которому подключены термомпары типа "K".

На канале 1 и 2 температура измеряется в градусах по Цельсию. Зарегистрированные измеренные значения заносятся в регистры данных D100 (канал 1) и D101 (канал 2). Эта передача измеренных значений не является обязательной. Специальные регистры с измеренными значениями температуры можно также опрашивать в программе непосредственно (например, для ПИД-регулировки).

Используемые для управления специальные маркеры M8000, M8001 и M8002 имеют следующие функции:

- Маркер M8000 всегда равен "1".
- Маркер M8001 всегда равен "0".
- Специальный маркер M8002 устанавливается только в первом цикле после включения программируемого контроллера.

Для базовых блоков FX3G, FX3U или FX3UC

В этом примере программы модуль FX3U-4AD-TC-ADP установлен в качестве третьего аналогового адаптерного модуля слева от базового блока серии FX3U/FX3UC или в качестве первого аналогового адаптерного модуля слева от базового блока серии FX3G.



Рис. 13-25: Пример программы для конфигурирования канала 1 и 2 в модуле FX3U-4AD-TC-ADP

Для базовых блоков FX3U или FX3UC

Условием следующей программы является установка модуля FX3U-4AD-TC-ADP в качестве первого аналогового адаптерного модуля с левой стороны от базового блока серии FX3U или FX3UC.

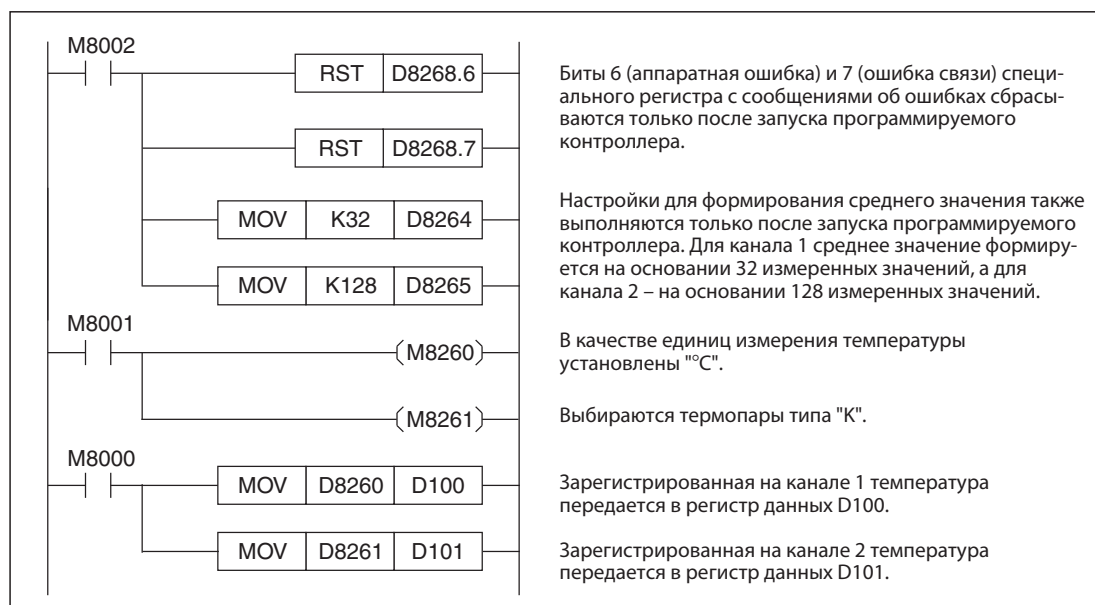


Рис. 13-26: Пример программы для конфигурирования канала 1 и 2 в модуле FX3U-4AD-TC-ADP, установленном в качестве первого аналогового адаптерного модуля.

13.5 Диагностика ошибок

Если модулем FX3U-4AD-TC-ADP регистрируются неверные значения температуры или не регистрируются вообще, необходимо провести диагностику в следующей последовательности:

- Проверка версии базового блока контроллера
- Проверка разводки
- Проверка специальных маркеров и регистров
- Проверка программы

13.5.1 Проверка версии базового блока контроллера

- FX3G: Можно использовать базовые блоки всех версий.
- FX3U: Можно использовать базовые блоки всех версий.
- FX3UC: Убедитесь в том, что применяется базовый блок версии 1.20 или выше (см. раздел 1.5).

13.5.2 Проверка разводки

Проверьте внешнюю разводку модуля FX3U-4AD-TC-ADP.

Электропитание

Модуль регистрации температуры FX3U-4AD-TC-ADP должен быть подключен к внешнему источнику питания 24 В пост. тока.

- Проверьте, правильно ли подключено это напряжение (см. раздел 13.3.4).
- Измерьте напряжение. Значение напряжения должно находиться в диапазоне от 20,4 до 28,8 В [24 В пост. тока (+20 %, -15 %)].
- При наличии внешнего электропитания на передней панели модуля FX3U-4AD-TC-ADP должен гореть индикатор POWER (ПИТАНИЕ).

Подсоединение термодпар

Термодпары следует подсоединять к модулю регистрации температуры посредством уравнивательных линий (см. раздел 13.3.5). Эти кабели не должны прокладываться вблизи кабелей, по которым проходит высокое напряжение, высокий ток или, например, высокочастотные сигналы для сервоприводов.

Если подключены термодпары типа J, следует соединить перемычкой обе клеммы модуля, отмеченные как "Туре J". При использовании термодпар типа K к этим клеммам ничего подключаться нельзя.

13.5.3 Проверка специальных маркеров и регистров

Проверьте настройки для модуля FX3U-4AD-TC-ADP в специальных маркерах и регистрах, а также данные, вносимые модулем в специальные регистры.

Выбор единиц измерения

Убедитесь в том, что в модуле настроены требуемые единицы измерения температуры (раздел 13.4.3). Специальный маркер, который должен быть сброшен при индикации температуры в градусах по Цельсию (°C), и установлен при выборе градусов по Фаренгейту (°F), зависит от установочной позиции адаптерного модуля.

Подбор типа термопары

Проверьте, соответствует ли состояние используемого для выбора специального маркера (раздел 13.4.4) типу реально подключенных термопар.

Значения измерения температуры

Адреса специальных регистров, в которые модуль FX3U-4AD-PNK-ADP заносит зарегистрированные значения температуры, зависят от установочной позиции данного модуля и используемого канала (раздел 13.4.5). Убедитесь в том, что в программе выполняется обращение к надлежащим специальным регистрам.

Формирование среднего значения

Убедитесь в том, что внесенные в специальные регистры значения для формирования среднего значения находятся в пределах диапазона от 1 до 4095 (раздел 13.4.6). Если содержание одного из этих специальных диапазонов превышает этот диапазон, возникает ошибка.

Сообщения об ошибках

Убедитесь в том, что в специальном регистре с сообщениями об ошибках установлен бит, и вследствие этого отображается ошибка (см. раздел 13.4.7).

Значения отдельных битов:

- Бит 0: Ошибка диапазона или обрыв провода (ни одна термопара не подключена) на канале 1
- Бит 1: Ошибка диапазона или обрыв провода на канале 2
- Бит 2: Ошибка диапазона или обрыв провода на канале 3
- Бит 3: Ошибка диапазона или обрыв провода на канале 4
- Бит 4: Ошибка EEPROM
- Бит 5: ошибка в количестве измерений для формирования среднего значения
- Бит 6: Аппаратная ошибка модуля FX3U-4AD-TC-ADP
- Бит 7: Ошибка при обмене данными между модулем FX3U-4AD-TC-ADP и базовым блоком программируемого контроллера
- Биты с 8 по 15: не заняты

- **Ошибка диапазона (биты с 0 до 3)**

Причина ошибки:

Ошибка диапазона возникает тогда, когда зарегистрированные значения температуры выходят за пределы допустимого диапазона или не подключена ни одна термопара.

Посредством термопар типа J можно измерять температуры в диапазоне от $-100\text{ }^{\circ}\text{C}$ до $+1000\text{ }^{\circ}\text{C}$, посредством термопар типа – от $-100\text{ }^{\circ}\text{C}$ до $+600\text{ }^{\circ}\text{C}$.

Устранение ошибки:

Следите за тем, чтобы температура не превышала допустимый диапазон. Проверьте также разводку.

- **Ошибка EEPROM (бит 4)**

Причина ошибки:

Невозможно считать калибровочные данные, внесенные в EEPROM модуля при его изготовлении, или они утеряны.

Устранение ошибки:

Обратитесь в сервисную службу компании Mitsubishi.

- **Ошибка в количестве измерений для формирования среднего значения (бит 5)**

Причина ошибки:

Для одного из четырех входных каналов в качестве количества измерений для формирования среднего значения указана величина, выходящая за пределы диапазона от 1 до 4095.

Устранение ошибки:

Проверьте и исправьте настройки (см. раздел 13.4.6).

- **Аппаратная ошибка модуля FX3U-4AD-TC-ADP (бит 6)**

Причина ошибки:

Модуль измерения температуры FX3U-4AD-TC-ADP работает неправильно.

Устранение ошибки:

Проверьте внешнее питание модуля. Убедитесь также в правильности соединения адаптерного модуля с базовым блоком. Если в ходе проверки данную ошибку не удалось устранить, обратитесь в сервисную службу компании Mitsubishi.

- **Ошибка связи (бит 7)**

Причина ошибки:

Возникла ошибка при обмене данными между модулем FX3U-4AD-TC-ADP и базовым блоком программируемого контроллера.

Устранение ошибки:

Убедитесь в правильности соединения адаптерного модуля с базовым блоком. Если в ходе проверки данную ошибку не удалось устранить, обратитесь в сервисную службу компании Mitsubishi.

А Приложение

А.1 Общие условия эксплуатации продуктов



ВНИМАНИЕ:

Применяйте модули только в описанных ниже условиях.

Эксплуатация модулей в других условиях может привести к повреждению узлов и опасности поражения электрическим током, возгоранию или неисправностям.

Признак		Технические характеристики			
Температура окруж. среды	рабочая	0...55 °С			
	при хранении	-25...75 °С			
Допустимая относ. влажность при эксплуатации		5...95 % (без конденсата)			
Виброустойчивость	Согласно EN 68-2-6	Частота	Ускорение	Полуамплитуда	Цикл отклонений по оси X, Y и Z 10 раз (80 минут в каждом направлении)
		10–57 Гц	—	0.035 мм при монтаже на рейке DIN 0.075 мм при непосредственном настенном монтаже	
		57–100 Гц	4.9 м/с ² (0.5 г) при монтаже на рейке DIN 9.8 м/с ² (1 г) при непосредственном настенном монтаже	—	
Ударная прочность		Согласно EN 68-2-27, ускорение: 147 м/с ² (15 г), длительность: 11 мс, 3 раза по оси X, Y и Z			
Помехоустойчивость		Напряжение помех 1000 Vpp, испытано генератором шумов (шумовой фронт 1 мкс, время нарастания 1 нс с частотой 30–100 Гц)			
Диэлектрическая прочность		500 В перем. тока в течение 1 мин			
Сопротивление изоляции		Мин. 5 МОм при 500 В пост. тока (между всеми соединительными клеммами и землей)			
Заземление		Заземление по классу D (сопротивление заземления ≤ 100 Ом); общее заземление с другими приборами не допускается (см. описание в отдельных главах данного Руководства)			
Условия окруж. среды		Без агрессивных или горючих газов, без чрезмерного запыления			
Высота установки		Согласно IEC61131-2: до 2000 м над уровнем моря*			

Табл. А-1: Общие условия эксплуатации продуктов MELSEC серии FX3G, FX3U или FX3UC

* Управление продуктами MELSEC серии FX3G, FX3U или FX3UC не допускается при атмосферном давлении, превышающем давление на уровне моря.

A.2 Прямой доступ к буферной памяти специального модуля

Чтобы скопировать содержимое адресов буферной памяти, например, в регистры данных базового блока программируемого контроллера, часто используются операторы FROM. После этого программа обращается к этим регистрам данных, а не к буферной памяти. В обратном направлении данные вначале вносятся в операнды программируемого контроллера и затем с помощью оператора TO передаются в буферную память специального модуля.

И наоборот, при прямом доступе адрес буферной памяти в прикладных операторах указывается непосредственно как конечные или исходные данные в форме U□\G□. Это упрощает программирование и позволяет более наглядно оформлять программы.

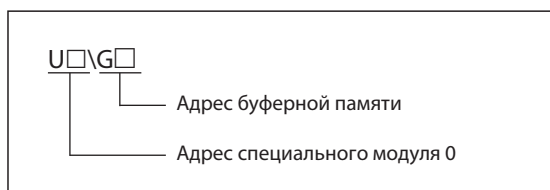


Рис. А-1:

Символы "□" замещают адрес специального модуля и буферной памяти.

* В качестве адреса буферной памяти для модуля FX3U-4AD/FX3UC-4AD могут указываться значения от 0 до 6999, а для FX3U-4DA – значения от 0 до 3098.

ЗАМЕЧАНИЕ

Базовые блоки серии FX3G не могут обращаться непосредственно к буферной памяти.

Адрес специального модуля

При использовании нескольких специальных модулей для обращения к надлежащей буферной памяти требуется идентификация модулей. Для этого каждому специальному модулю автоматически присваивается номер в диапазоне от 0 до 7 (к программируемому контроллеру можно подключать не более 8 специальных модулей). Номера присваиваются по порядку, нумерация начинается со специального модуля, подсоединенного к программируемому контроллеру первым.

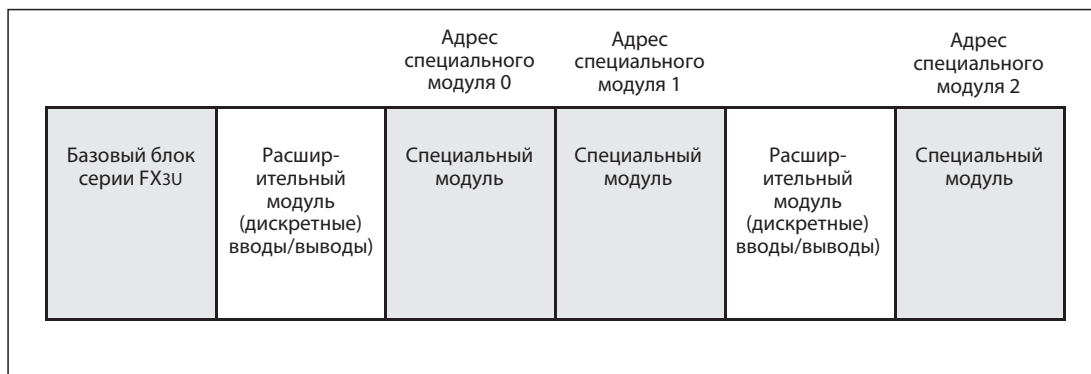


Рис. А-2: Пример нумерации специальных модулей

Примеры прямого доступа к буферной памяти

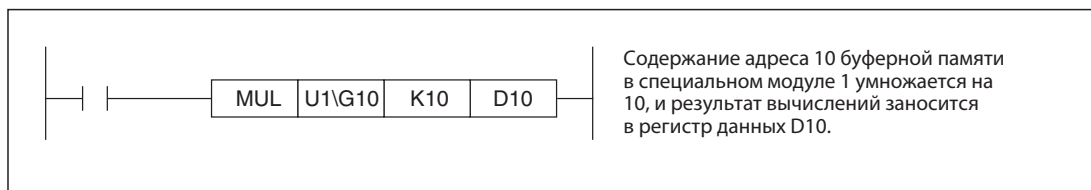


Рис. А-3: Использование прямого доступа к буферной памяти при умножении

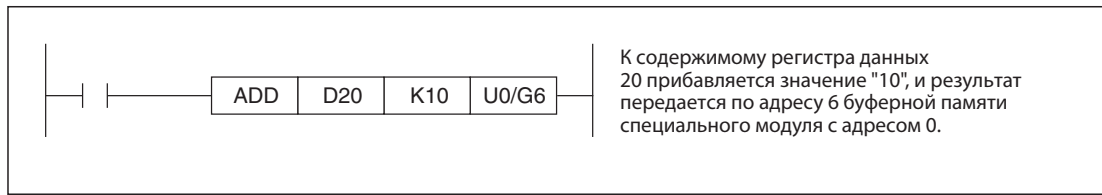


Рис. А-4: Использование прямого доступа к буферной памяти при сложении

Указатель

F

FX3G-1DA-BD	
Выходная характеристика	6 - 2
Разводка клемм	6 - 6
Технические характеристики	6 - 2
FX3G-2AD-BD	
Входная характеристика	3 - 2
Разводка клемм	3 - 6
Технические характеристики	3 - 2
FX3U-3A-ADP	
Входная характеристика	9 - 2
Разводка клемм	9 - 8
Технические характеристики	9 - 2
Электропитание	9 - 2
FX3U-4AD	
Входная характеристика	5 - 3
Запись данных	5 - 39
Разводка клемм	5 - 9
Технические характеристики	5 - 2
Электропитание	5 - 2
FX3U-4AD-ADP	
Входная характеристика	4 - 2
Разводка клемм	4 - 7
Технические характеристики	4 - 2
Электропитание	4 - 2
FX3U-4AD-PNK-ADP	
Входная характеристика	12 - 3
Разводка клемм	12 - 8
Технические характеристики	12 - 3
Электропитание	12 - 2
FX3U-4AD-PT-ADP	
Входная характеристика	10 - 2
Разводка клемм	10 - 7
Технические характеристики	10 - 2
Электропитание	10 - 2
FX3U-4AD-PTW-ADP	
Входная характеристика	11 - 2
Разводка клемм	11 - 7
Техническая характеристика	11 - 2
Электропитание	11 - 2

FX3U-4AD-TC-ADP

Входная характеристика	13 - 3
Разводка клемм	13 - 8
Технические характеристики	13 - 3
Электропитание	13 - 2

FX3U-4DA

Вывод значений из таблицы	8 - 33
Обнаружение обрыва провода	8 - 22
Ограничение выводимого сигнала	8 - 26
Разводка клемм	8 - 7
Технические характеристики	8 - 2
Электропитание	8 - 2

FX3U-4DA-ADP

Выходная характеристика	7 - 2
Разводка клемм	7 - 7
Технические характеристики	7 - 2
Электропитание	7 - 2

FX3U-CNV-BD

FX3UC-4AD

см. также FX3U-4AD	
Разводка клемм	5 - 9
Технические характеристики	5 - 2
Электропитание	5 - 2

A

Адаптерные модули

Обзор аналоговых модулей	1 - 9
общее описание	1 - 4
Адрес специального модуля	A - 2

Б

Базовые блоки FX3U

определение версии	1 - 22
--------------------	--------

Блокировка измерения параметров

для модуля FX3U-4AD	5 - 25
для модуля FX3U-4DA	8 - 20

Буферная память

Распределение для модуля FX3U-4AD	5 - 16
Распределение для модуля FX3U-4DA	8 - 11
общее описание	1 - 8

В

Входная характеристика

FX3G-2AD-BD	3 - 2
FX3U-3A-ADP	9 - 2
FX3U-4AD	5 - 3
FX3U-4AD-ADP	4 - 2
FX3U-4AD-PNK-ADP	12 - 3
FX3U-4AD-PT-ADP	10 - 2
FX3U-4AD-PTW-ADP	11 - 2
FX3UC-4AD	5 - 3
изменение для модуля FX3G-2AD-BD	3 - 15
изменение для модуля FX3U-3A-ADP	9 - 30
изменение для модуля FX3U-4AD	5 - 42
изменение для модуля FX3U-4AD-ADP	4 - 22
изменение посредством оператора SCL (FX3U-3A-ADP)	9 - 32
изменение посредством оператора SCL (FX3U-4AD-ADP)	4 - 24

Выходная характеристика

FX3G-1DA-BD	6 - 2
FX3U-3A-ADP	9 - 3
FX3U-4DA	8 - 3
FX3U-4DA-ADP	7 - 2
изменение для модуля FX3G-1DA-BD	6 - 13
изменение для модуля FX3U-3A-ADP	9 - 30
изменение для модуля FX3U-4DA	8 - 50
изменение для модуля FX3U-4DA-ADP	7 - 20
изменение посредством оператора SCL	7 - 22

З

Запись данных (FX3U-4AD)

Настройка режима	5 - 39
Пример программы	5 - 57
Удаление данных	5 - 40
остановить/продолжить	5 - 40

Н

Настройка сопротивления нагрузки 8 - 28

О

Обнаружение обрыва провода 8 - 22

Ограничение выходного сигнала (FX3U-4DA) 8 - 25

Оператор SCL

изменение входной характеристики (FX3U-3A-ADP)	9 - 32
изменение входной характеристики (FX3U-4AD-ADP)	4 - 24

изменение выходной характеристики
(FX3U-3A-ADP) 9 - 34

изменение выходной характеристики
(FX3U-4DA-ADP) 7 - 22

Определение серийного номера

базового блока 1 - 22

П

Потребление тока

FX3U-3A-ADP	9 - 2
FX3U-4AD	5 - 2
FX3U-4AD-ADP	4 - 2
FX3U-4AD-PNK-ADP	12 - 2
FX3U-4AD-PT-ADP	10 - 2
FX3U-4AD-PTW-ADP	11 - 2
FX3U-4AD-TC-ADP	13 - 2
FX3U-4DA	8 - 2
FX3UC-4AD	5 - 2

Предельные значения

Распознавание в модуле FX3U-4DA	8 - 25
Тревоги в модуле FX3U-4AD	5 - 28
заданные значения модуля FX3U-4AD	5 - 34
заданные значения модуля FX3U-4DA	8 - 27

Примеры программ

Вывод аналоговых значений модулем FX3G-1DA-BD	6 - 12
Вывод аналоговых значений модулем FX3U-3A-ADP	9 - 29
Вывод аналоговых значений модулем FX3U-4DA	8 - 54
Вывод аналоговых значений модулем FX3U-4DA-ADP	7 - 19
Вывод данных из таблицы (FX3U-4DA)	8 - 63
Запись данных модулем FX3U-4AD	5 - 58
Изменение входной характеристики FX3G-2AD-BD	3 - 16
Изменение выходной характеристики FX3G-1DA-BD	6 - 14
Изменение выходной характеристики FX3U-3A-ADP	9 - 34
Изменение выходной характеристики FX3U-4AD	8 - 52
Изменение выходной характеристики FX3U-4DA-ADP	7 - 22
Измерение входной характеристики FX3U-4AD	5 - 44
Измерение температуры модулем FX3U-4AD-PNK-ADP	12 - 23
Измерение температуры модулем FX3U-4AD-PT-ADP	10 - 21

Измерение температуры модулем FX3U-4AD-PTW-ADP	11 - 21
Измерение температуры модулем FX3U-4AD-TC-ADP	13 - 24
Считывание аналоговых значений модулем FX3U-4AD	5 - 48
Считывание аналоговых значений модулем FX3U-4AD-ADP	4 - 21
Формирование среднего значения модуля FX3U-4AD	5 - 50

Р

Расширительные адаптеры

Обзор	1 - 3
Обзор аналоговых модулей	1 - 9

С

Сообщения об ошибках

FX3G-1DA-BD	6 - 11
FX3G-2AD-BD	3 - 12
FX3U-3A-ADP	9 - 24
FX3U-4AD	5 - 31
FX3U-4AD-ADP	4 - 17
FX3U-4AD-PNK-ADP	12 - 19
FX3U-4AD-PT-ADP	10 - 17
FX3U-4AD-PTW-ADP	11 - 17
FX3U-4AD-TC-ADP	13 - 20
FX3U-4DA	8 - 23
FX3U-4DA-ADP	7 - 17
FX3UC-4AD	5 - 31
автоматическая передача в модуле FX3U-4AD	5 - 39
автоматическая передача данных в модуле FX3U-4DA	8 - 23
при выводе таблицы	8 - 48

Специальные маркеры

FX3G-1DA-BD	6 - 9
FX3G-2AD-BD	3 - 9
FX3U-3A-ADP	9 - 15
FX3U-4AD-ADP	4 - 12
FX3U-4AD-PNK-ADP	12 - 14
FX3U-4AD-PT-ADP	10 - 13
FX3U-4AD-PTW-ADP	11 - 13
FX3U-4AD-TC-ADP	13 - 15
FX3U-4DA-ADP	7 - 12

Специальные модули

Обзор аналоговых модулей	1 - 11
общее описание	1 - 6

Специальные регистры

D8001	1 - 22
FX3G-1DA-BD	6 - 9
FX3G-2AD-BD	3 - 9
FX3U-3A-ADP	9 - 15
FX3U-4AD-ADP	4 - 12
FX3U-4AD-PNK-ADP	12 - 14
FX3U-4AD-PT-ADP	10 - 13
FX3U-4AD-PTW-ADP	11 - 13
FX3U-4AD-TC-ADP	13 - 15
FX3U-4DA-ADP	7 - 12

Т

Таблица (FX3U-4DA)

Вывод значений	8 - 45
Пересылка в буферную память	8 - 40
Создание таблицы в базовом блоке	8 - 35

Табличка данных

	1 - 22
--	--------

Термометрические сопротивления Ni1000

FX3U-4AD-PNK-ADP	12 - 1
------------------	--------

Термометрические сопротивления Pt100

FX3U-4AD-PT-ADP	10 - 1
FX3U-4AD-PTW-ADP	11 - 1

Термометрические сопротивления Pt1000

FX3U-4AD-PNK-ADP	12 - 1
------------------	--------

Термопары

	13 - 1
--	--------

Технические характеристики

FX0N-3A	2 - 15
FX2N-2AD	2 - 4
FX2N-2DA	2 - 10
FX2N-2LC	2 - 26
FX2N-4AD	2 - 5
FX2N-4AD-PT	2 - 24
FX2N-4AD-TC	2 - 25
FX2N-4DA	2 - 11
FX2N-5A	2 - 17
FX2N-8AD (измерение температуры)	2 - 23
FX2N-8AD (измерение тока/напряжения)	2 - 6
FX3G-1DA-BD	6 - 2
FX3G-2AD-BD	3 - 2
FX3U-3A-ADP	9 - 2
FX3U-4AD	5 - 2
FX3U-4AD-ADP	4 - 2
FX3U-4AD-PNK-ADP	12 - 3
FX3U-4AD-PT-ADP	10 - 2
FX3U-4AD-PTW-ADP	11 - 2

FX3U-4AD-TC-ADP	13 - 3
FX3U-4DA-ADP	7 - 2
FX3U-4LC	2 - 27
FX3UC-4AD	5 - 2
FX3U-4DA	8 - 2
Общие условия эксплуатации	A - 1

Φ

Формирование среднего значения

для модуля FX3G-2AD-BD	3 - 11
для модуля FX3U-3A-ADP	9 - 23
для модуля FX3U-4AD	5 - 21
для модуля FX3U-4AD-ADP	4 - 16
для модуля FX3U-4AD-PNK-ADP	12 - 18
для модуля FX3U-4AD-PT-ADP	10 - 16
для модуля FX3U-4AD-PTW-ADP	11 - 16
для модуля FX3U-4AD-TC-ADP	13 - 19

MITSUBISHI ELECTRIC EUROPE B.V. /// РОССИЯ /// Москва /// Космодамианская наб. 52, стр. 3
Тел.: +7 495 721-2070 /// Факс: +7 495 721-2071 /// automation@mer.mee.com /// www.mitsubishi-automation.ru