

空調機

Системы кондиционирования и вентиляции
2008 – 2009

Общие сведения	
Предприятия Mitsubishi Electric	2
Пиктограммы: список обозначений	3
Бытовые системы M-серии	4
Схема серии бытовых систем	5
ДЕЛЮКС инвертор серии FD/MSZ-FD	6
Серия Standard Inverter	
Настенный внутренний блок MSZ-GC/GB/GA	10
Напольный внутренний блок MFZ-KA	14
Канальный внутренний блок SEZ-KD	16
Кассетный внутренний блок SLZ-KA	18
Кассетный внутренний блок MLZ-KA	20
Серия систем без инвертора	
Настенный внутренний блок MS-GA-VB	22
Настенный внутренний блок MSH-GA-VB	23
Мультисистемы	
Мультисистемы без инвертора MUX-VB	26
Мультисистемы с инвертором MXZ-2A/3A/4A/5A-VA	28
Мультисистема с инвертором MXZ-8A140VA	34
Внешние системы управления	36
Осушитель воздуха	38
Полупромышленные кондиционеры Mr. SLIM	39
Схема серии полупромышленных систем	40
Системы с использованием хладагента R22	
Канальная система повышенной мощности PE-GAK	42
Канальная система повышенной мощности PEH-GA	43
Системы с использованием хладагента R410A: внутренние блоки	
Кассетный блок PLA-RP	48
Настенный блок PKA-RP	50
Подвесной блок PCA-RP-GA	52
Подвесной блок для кухни PCA-RP-HA	54
Напольный блок PSA-RP-GA	56
Канальный блок PEAD-RP-EA	58
Канальный блок PEAD-RP-GA	60
Канальный блок PEA-RP-GA	62
Системы с использованием хладагента R410A: наружные блоки	
Наружные блоки PU(H)-P без инвертора	64
Серия Standard Inverter: наружные блоки SUZ-KA, PUHZ-P	66
Серия Power Inverter: наружные блоки PUHZ-RP	70
Серия Zubadan Inverter: наружные блоки PUHZ-HRP	72
Синхронные мультисистемы Mr. Slim	76
Внешние системы управления	78
Контроллер PAC-IF011B-E для приточных установок	79
Приточно-вытяжные установки LOSSNAY	81
Настенная приточно-вытяжная установка VL-100	82
Подвесная приточно-вытяжная установка LGH-40ES-E	83
Канальная приточно-вытяжная установка LGH-RX4	84
Мультизональные VRF-системы CITY MULTI G4	86
Наружные блоки	88
Серия Y G4	90
Серия R2 G4	96
BC-контроллеры CMB-P_V-G/GA/GB/HA/HB	99
Серия WY	100
Серия WR2	101
Внутренние блоки	102
Список опций	116
Системы управления и контроля	118
Примеры применения систем управления и контроля City Multi G4	124
Контроллер секций охлаждения PAC-AH M-H	136

Климатическая техника

Предприятия Mitsubishi Electric

Высокое качество продукции и экологически чистые технологии

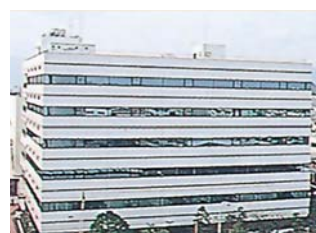
Nakatsugawa Works

Завод Mitsubishi Electric Nakatsugawa Works (MELNAK) был построен в 1943 году. Первоначально на нем выпускали военную продукцию. Сейчас на заводе работает около 1000 человек, и выпускается различное вентиляционное оборудование. Завод имеет большой выставочный зал, в котором представлены почти все образцы многочисленной продукции, и наглядно продемонстрированы способы ее применения.



Shizuoka Works

Предприятие Mitsubishi Electric Shizuoka Works открылось в 1954 году. Первые изделия предприятия – это продукт роскоши того времени – бытовые холодильники. В те годы стоимость холодильника в 6 раз превышала уровень средней заработной платы в Японии. Сейчас бытовые холодильники Mitsubishi Electric являются одними из самых дорогих и высокотехнологичных в Японии. Цеха для производства климатического оборудования появились несколько позже, но с годами заняли большую часть в производственной программе предприятия. Сейчас на заводе изготавливают бытовые и полупромышленные системы кондиционирования воздуха для японского и европейского рынков.



Air Conditioning & Refrigeration Systems Works

Завод Mitsubishi Electric Air Conditioning & Refrigeration Systems Works состоит из двух предприятий, расположенных в городах Nagasaki и Wakayama. Wakayama Works производит мультизональные VRF-системы (наружные блоки и часть внутренних), а также холодильные машины (чиллеры). Сильное впечатление производит испытательная «лаборатория» завода, которая представляет собой огромный цех со множеством мощных климатических камер. Круглосуточно лаборатория производит разнообразные тесты и испытания: проверка новых моделей, тестирование компонентов, а также износа систем в процессе ускоренных испытаний рабочего ресурса.



Mitsubishi Electric Air Conditioning Systems Europe Ltd.

Завод Mitsubishi Electric Air Conditioning Systems Europe Ltd. – одно из самых молодых предприятий Mitsubishi Electric, был основан в 1994 году в Шотландии в городе Ливингстон. Предприятие производит востребованные на европейском рынке полупромышленные системы с внутренними блоками канального и кассетного типа.



Mitsubishi Electric Consumer Products (Thailand) Co., Ltd.

Завод Mitsubishi Electric Consumer Products (Thailand) Co., Ltd. расположен в Таиланде недалеко от Бангкока. Предприятие было основано в 1989 году и сейчас имеет один из самых высокотехнологичных сборочных конвейеров. Долгое время завод производил сплит-системы бытовой серии, достигнув предела производственной мощности в 1 миллион систем в год. Сейчас мощность завода увеличена за счет строительства нового цеха, и с 2007 года завод начал производить значительную часть полупромышленного ряда климатических систем Mitsubishi Electric.



Siam Compressor Industry Co., Ltd.

Завод компрессоров Siam Compressor Industry Co., Ltd. был основан 25 мая 1990 года в Таиланде. Предприятие производит ротационные и спиральные компрессоры Mitsubishi Electric, пользующиеся отличной репутацией среди производителей кондиционеров. Производственные мощности позволяют не только снабжать завод кондиционеров Mitsubishi Electric Consumer Products (Thailand) Co., Ltd., но и продавать компрессоры как самостоятельный продукт. Нередко на кондиционерах других производителей можно увидеть с гордостью расположенный компрессоры для кондиционеров изготавливают на заводах Wakayama Works (мощные спиральные компрессоры для VRF-систем и винтовые компрессоры для чиллеров), а также Shizuoka Works (компрессоры для бытовых систем и холодильников).



Пиктограммы

Список обозначений

Энергосбережение и комфорт

	DC инвертор		PAM управление		класс энергоэффективности EER A		класс энергоэффективности COP A
	i-see датчик		настройка зоны		режим 'Econo Cool'		режим 'I FEEL'

Комфорт

	супертихий		низкий уровень шума		вертикальный воздушный поток		автоматическое регулирование положения воздушной заслонки
	регулирование потока в горизонтальной плоскости		регулирование потока в горизонтальной плоскости		регулирование потока в вертикальной плоскости		широкая и длинная струя воздушного потока
	установка в помещениях с высоким потолком		установка в помещениях с низким потолком		72 направления воздушного потока		4 скорости вентилятора
	2 скорости вентилятора		автоматическое регулирование скорости вентилятора		горячий запуск		технология ZUBADAN

Очистка воздуха

	система двухканальной плазменной фильтрации		система подавления роста плесени		подключение к вентустановкам Лоссней		приток свежего воздуха
	антиаллергенный (энзимовый) фильтр		антиоксидантный фильтр		антиплесневый воздушный фильтр		фильтр-очиститель
	устранение запахов в помещении		фильтр повышенного срока службы		фильтр повышенной эффективности		индикация "Проверьте фильтр"

Конструкция системы

	плоская панель		ярко-белый		высота всего 175 мм		высота всего 200 мм
	подходит для потолка 2 x 2 (600 x 600 мм)		компактный прибор				

Удобство эксплуатации

	таймер 24 часа		режим 'i save'		недельный таймер (8 шаблонов/день x 7 дней)		настенный пульт PAR-21MAA (требуется дополнительный интерфейс)
	центральное включение/выключение		подключение к сигнальной линии M-NET		возможно групповое управление		одновременная работа в мультисистеме
	автоматическая смена режима		авторестарт		охлаждение при низкой температуре наружного воздуха		система сброса фильтра для очистки
	допускается обогрев до температуры -20°C		допускается обогрев до температуры -15°C		допускается обогрев до температуры -25°C		

Установка и обслуживание

	технология использования трубопроводов от фреона R22		использование кабеля от старой системы		раздельное электропитание внутреннего и наружного блоков		удобная установка при помощи монтажной пластины
	вальцованное соединение		длина магистрали и перепад высот		длина фреонпровода 120 м		длина фреонпровода 75 м
	подключение к мультисистемам MXZ		удобное обслуживание с пульта управления		функция самодиагностики		фиксация последней неисправности в памяти
	разборный корпус для удобства очистки		Corner Pocket for Maintenance		антиплесневая конструкция дренажного насоса		дренажный насос

Серия M

Бытовые кондиционеры

На заводах Мицубиси Электрик внедрена единая система контроля качества. Все материалы и изделия, поступающие на завод от поставщиков, проходят входной контроль на соответствие техническим условиям. На каждом этапе производства действует промежуточный контроль качества компонентов. После схода с конвейера каждый кондиционер проходит тест на функционирование в течение 20 минут. Информация о персонале, работавшем над сборкой, а также результаты теста хранятся в компьютере для каждого изготовленного кондиционера в течение нескольких лет. Каждый день несколько кондиционеров из партии проходят дополнительную усиленную проверку в лабораториях завода.

Модели класса ДЕЛЮКС оснащены двухканальной системой плазменной фильтрации, а также режимом озоновой стерилизации внутреннего блока. В этих моделях используется технология I-SEE – с помощью специального датчика кондиционер способен дистанционно измерять температуру ограждающих конструкций. Это обеспечивает равномерные по площади охлаждение или обогрев помещения. Особенно важен этот режим для обогрева детских комнат, так как воздух одинаково нагревается в любой точке у поверхности пола, и исключается образование холодных зон у окон.

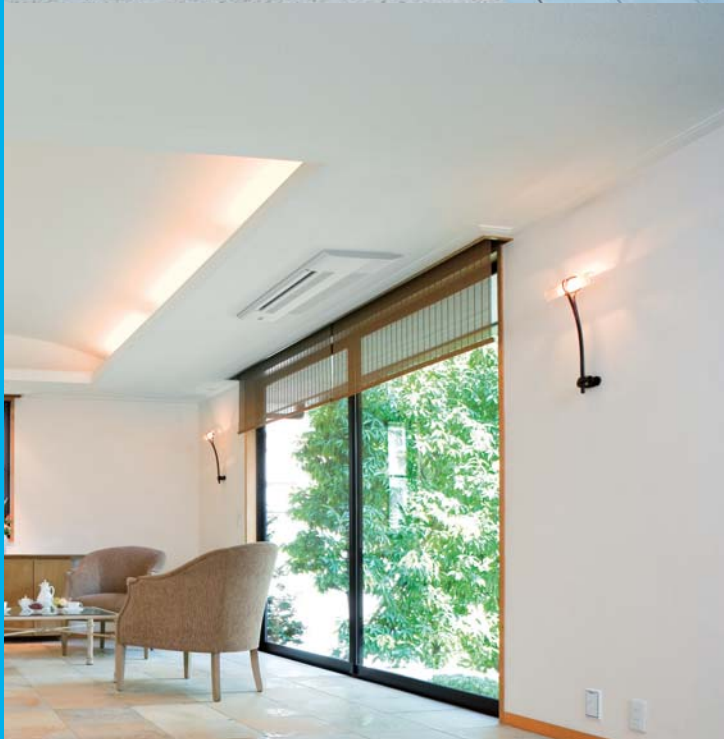
Приоритетными параметрами кондиционеров бытовой серии инженеры-разработчики Мицубиси Электрик считают низкий уровень шума (20 дБ) внутренних блоков и высокую энергоэффективность системы.

Все бытовые кондиционеры используют в автоматическом режиме (функция I FEEL) алгоритмы и методы теории нечеткой логики (fuzzy logic). При выборе пользователем режима I FEEL микропроцессор определяет текущую температуру в помещении и самостоятельно выбирает режим «охлаждение», «осушение» или «обогрев», а также устанавливает температуру. В дальнейшем, если пользователь испытывает дискомфорт и нажимает кнопку TOO COOL или TOO WARM, система анализирует текущую температуру в помещении и количество нажатий указанных кнопок ранее и меняет заданную температуру на некоторую вычисленную величину. Этот метод позволяет кондиционеру более точно выбрать и поддерживать температурный режим, исходя из субъективных ощущений пользователя.

Во всех бытовых кондиционерах есть 24-часовой таймер включения и выключения с дискретностью 10 минут.

Во всех бытовых кондиционерах имеется функция автоматического повторного перезапуска после сбоя питания. В этом случае информация о состоянии кондиционера до сбоя питания (включен или выключен, режим, заданная температура и т.п.) заносится в энергонезависимую флэш-память и не теряется за время отсутствия напряжения питания.

Для питания схемы управления внутреннего блока применяется импульсный источник питания. В результате стало возможным уменьшить габаритные размеры и вес внутреннего блока, снизить рассеиваемую мощность. Импульсный блок питания, а также микросхема-монитор напряжения питания исключают «зависание» главного микроконтроллера внутреннего блока при провалах сетевого напряжения.



Бытовые кондиционеры

Схема серии

хладагент
R410A

Сплит-системы 1:1 с инвертором

Модель	Тип	Производительность (кВт)								стр.
		2.0	2.2	2.5	3.5	5.0	6.0	7.1	8.0	
Настенные ДЕЛЮКС	MSZ-FD-VA			●	●					6
Настенные СТАНДАРТ	MSZ-GC-VA		●	●	●					10
	MSZ-GB-VA MSZ-GA-VA					●	●	●		
Напольные	MFZ-KA-VA			●	●	●				14
Кассетные (1 поток)	MLZ-KA-VA			●	●	●				20
Кассетные (4 потока)	SLZ-KA-VA			●	●	●				18
Канальные	SEZ-KD-VA			●	●	●	●	●		16

Сплит-системы 1:1 без инвертора


Модель	Тип	Производительность (кВт)								стр.
		2.0	2.2	2.5	3.5	5.0	6.0	7.1	8.0	
Настенные	MS-GA-VB	●		●	●	●	●		●	22
Настенные	MSH-GA-VB	●		●	●	●	●		●	23


Мультисистемы с инвертором MXZ-VA

Модель	Тип	Производительность (кВт)								стр.
		3.0	4.0	5.2	5.4	7.1	8.0	10.0	14.0	
2 внутренних блока: серия MXZ-2A-VA	MXZ-2A30VA MXZ-2A40VA MXZ-2A52VA	●	●	●						28
3 внутренних блока: серия MXZ-3A-VA	MXZ-3A54VA				●					
4 внутренних блока: серия MXZ-4A-VA	MXZ-4A71VA MXZ-4A80VA					●	●			
5 внутренних блоков: серия MXZ-5A-VA	MXZ-5A100VA							●		
8 внутренних блоков: серия MXZ-8A-VA	MXZ-8A140VA								●	

Мультисистемы без инвертора MUX-VB

Модель	Тип	Производительность (кВт)						стр.
		2.8	5.9	6.0	6.3	7.0	7.3	
2 внутренних блока: серия MUX-2A-VB	MUX-2A28VB MUX-2A59VB MUX-2A70VB	●	●			●		26
3 внутренних блока: серия MUX-3A-VB	MUX-3A60VB MUX-3A63VB			●	●			
4 внутренних блока: серия MUX-4A-VB	MUX-4A73VB						●	

 – охлаждение и обогрев

 – только охлаждение

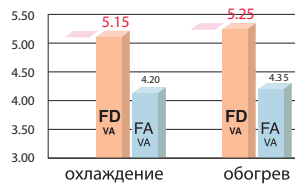
В новой серии систем Делюкс FD гармонично сочетаются высокая энергоэффективность и бесшумная работа. А встроенные функции зонального контроля температуры поверхности пола (I SEE) и двойной плазменной очистки воздуха (PLASMA DUO) повышают уровень комфорта в помещении.



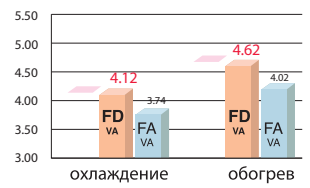
Высокая энергоэффективность

Самые современные методы, положенные в основу инверторной технологии новых систем серии FD, позволили увеличить энергоэффективность на 20%. Коэффициент производительности систем превышает значение 5.0 для модели MSZ-FD25VA в режиме как охлаждения, так и обогрева, что обеспечивает низкое электропотребление прибора.

модель 25



модель 35



Технология

Ротор электродвигателя компрессора содержит магнит из редкоземельных металлов

Во всех новых компрессорах ротор двигателя содержит постоянный магнит из редкоземельных металлов. Магнитный поток такого ротора в 3 раза превосходит поток ротора с магнитом из феррита. Взаимодействие мощных магнитных полей ротора и статора повышает мощность и уменьшает электропотребление двигателя.



магнит из редкоземельных металлов (серия MSZ-FD)

Ротор DC-электродвигателя вентилятора наружного блока выполнен из самария

Ротор бесколлекторного электродвигателя постоянного тока выполнен из самария, обеспечивающего более высокий магнитный поток. Кроме того, магнит имеет сложную форму для улучшения параметров электромагнитного поля в зазоре между ротором и статором.



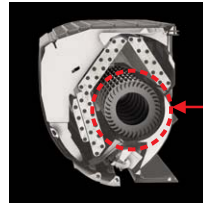
магнит имеет сложную форму для улучшения структуры электромагнитного поля

Бесшумная работа

Для обеспечения бесшумной работы диаметр вентилятора увеличен до 106 мм, что позволяет достичь необходимого расхода воздуха при меньшей линейной скорости движения лопастей. Кроме того, оптимизирована конструкция лопастей, изменена форма теплообменника.

		MSZ-FD	MSZ-FA
25VA	охлаждение	-1 дБ / 20 дБ	21 дБ
	обогрев	-1 дБ / 20 дБ	21 дБ
35VA	охлаждение	-1 дБ / 21 дБ	22 дБ
	обогрев	-1 дБ / 21 дБ	22 дБ

Боковой разрез модели MSZ-FD



Сравнение тангенциальных вентиляторов

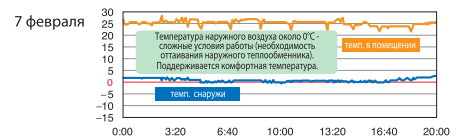
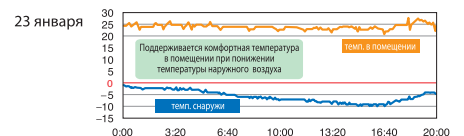


Высокая теплопроизводительность

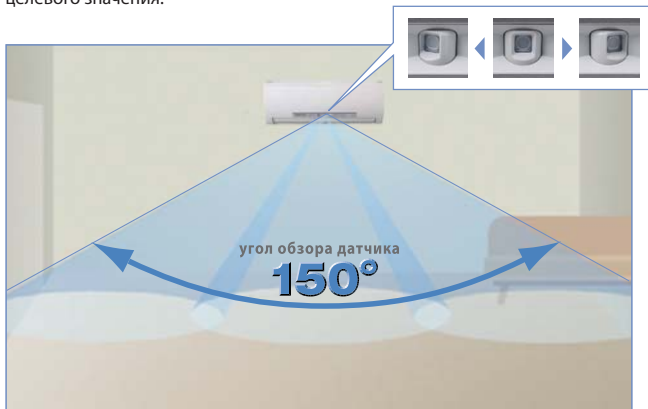
Разработан и освоен в производстве специальный двухроторный компрессор марки «SNB130FGBH». Два диаметрально расположенных ротора улучшают баланс компрессорного механизма, уменьшают вибрацию и шум компрессора, а также продлевают его рабочий ресурс. Новые модели серии «ДЕЛЮКС FD» оснащены компрессором с большим запасом производительности (обычно компрессор с индексом производительности «130» применяется в моделях холодопроизводительностью 5.0 – 6.0 кВт). Этот запас используется для организации «бустерных» режимов: для быстрого начального охлаждения или обогрева помещения, а также для быстрого проведения оттаивания наружного теплообменника в режиме теплового насоса.

Результаты испытаний в Швеции

- Модель: MSZ-ZW407S (аналог модели MSZ-FD35VA)
- Место установки: Hässleholm (Швеция)
- Период тестирования: 11 января 2007 года – 31 марта 2007 года.



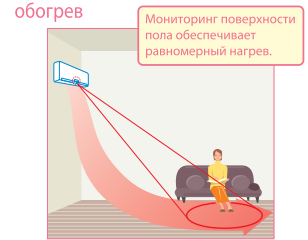
Инфракрасный датчик **I SEE** сканирует температуру поверхности пола и определяет зону, в которой температура существенно отличается от целевого значения.



Обычно кондиционеры измеряют температуру воздуха на входе во внутренний блок, который часто располагают достаточно высоко. В результате температура в нижней зоне помещения не всегда оказывается комфортной. Датчик **I SEE** дистанционно измеряет температуру в нижней зоне, что особенно удобно, например, в детской комнате.



Охлажденный воздух опускается в нижнюю зону помещения, вызывая её чрезмерное охлаждение. Датчик **I SEE** контролирует температуру поверхности пола и при достижении целевого значения уменьшает мощность кондиционера, предотвращая переохлаждение.

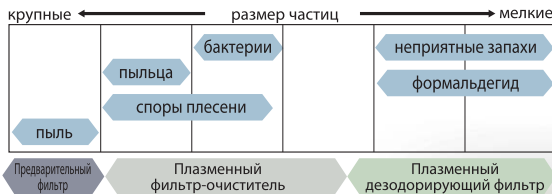


Теплый воздух поднимается к потолку, и кондиционер с обычным датчиком может отключить нагрев до достижения целевой температуры в нижней зоне помещения. Датчик **I SEE** серии FD контролирует температуру поверхности пола, и кондиционер направляет теплый воздух в нижнюю зону при недостаточном ее нагреве.

Plasma Duo Filter Systems

Кроме обычного предварительного фильтра внутренние блоки серии FD оснащены двупоточной системой плазменной очистки воздуха, которая собирает и обезвреживает загрязнители микро- и нанометрового размера.

Диапазон эффективной работы системы фильтрации



Плазменное дезодорирование

Эффективность увеличена в 2 раза по сравнению с моделями FA



- 1 Электрод создает озон.
- 2 Частицы веществ, имеющих запах, абсорбируются дезодорирующим фильтром.
- 3 Частицы веществ, имеющих запах, разлагаются при взаимодействии с озоном на дезодорирующем фильтре.

В отверстии установлен плазменный электрод



Плазменный электрод

На электрод подается высокое напряжение. Высоковольтный разряд ионизирует воздух и создает плазму. Это приводит к образованию озона. На свойствах плазмы и озона основан механизм динамической плазменной очистки воздуха.

Плазменная очистка воздуха

На электродах под действием электрического напряжения образуется низкотемпературная плазма, которая взаимодействует с мелкими частицами пыли и вредными веществами. Проходя через плазменный разряд, они переходят в активное ионное состояние и попадают в антиаллергенный электростатный энзимный фильтр, где дезактивируются пыль и бактерии. Аллергены не просто накапливаются в фильтре, но и разлагаются энзимом до безвредных веществ.



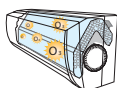
- 1 Электрод создает плазму.
- 2 Частицы аллергенов: бактерии, пыльца, споры получают отрицательный заряд.
- 3 Частицы оседают на положительно заряженном фильтре.

Mold Fighter

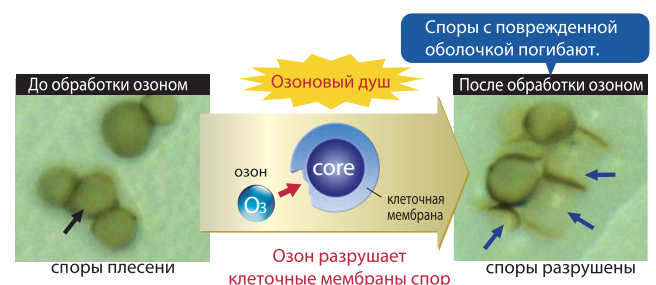
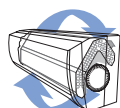
Кондиционер серии FD оснащен режимом уничтожения плесени методом «озонового душа», который стерилизует и дезодорирует внутреннюю поверхность кондиционера. Атомарный кислород, образующийся в результате разложения озона, разрушает клеточные мембраны микроорганизмов, что приводит к их гибели.

Механизм уничтожения плесени

Шаг 1. После выключения режима охлаждения внутренний объем блока заполняется озоном (O₃).



Шаг 2. Теплообменник обрабатывается озоном и высушивается вентилятором в течение 40 минут



Что такое озон?

Высоковольтный электрод создает плазменный разряд и преобразует молекулы кислорода (O₂) в озон (O₃). Молекулы озона нестабильны и разлагаются на молекулы кислорода O₂ и на атомарный кислород, который имеет очень высокую окислительную способность. Он окисляет все органические и неорганические соединения, осевшие на каталитическом фильтре.

Концентрация озона в режиме озонowego душа безопасна для пользователя

Не стоит беспокоиться, что озон окажет вредное влияние на организм человека, находящегося в помещении. Максимальная концентрация озона в приборе составляет 0.1 ppm (1 молекула озона на 10 миллионов молекул газов, входящих в состав воздуха). При этом в помещении концентрация в 10 раз меньше и составляет 0.01 ppm. Для сравнения: концентрация озона в лесу или на морском побережье составляет 0.03 – 0.05ppm.



Кондиционер с инвертором делюкс

MSZ-FD

настенный внутренний блок

охлаждение-обогрев: 2,5 и 3,5 кВт



ДЕЛЮКС сплит-система с настенным внутренним блоком (охлаждение – обогрев)			
Внутренний блок (ВБ)		MSZ-FD25VA	MSZ-FD35VA
Наружный блок (НБ)		MUZ-FD25VA	MUZ-FD35VA
Напряжение электропитания (В, ф, Гц)		220-240В, 1 ф, 50 Гц	
Охлаждение	производительность (кВт)	2.5 (1.1 - 3.5)	3.5 (1.1 - 4.0)
	потребляемая мощность (кВт)	0.485	0.85
	энергоэффективность EER	5.15 (A)	4.12 (A)
	уровень шума ВБ (дБ(A))	20 - 29 - 36 - 42	21 - 29 - 36 - 43
	уровень шума НБ (дБ(A))	46	47
	расход воздуха ВБ (м ³ /ч)	276 - 672	276 - 672
Обогрев	производительность (кВт)	3.2 (1.5 - 5.5)	4.0 (1.5 - 6.3)
	потребляемая мощность (кВт)	0.61	0.865
	энергоэффективность COP	5.25 (A)	4.62 (A)
	уровень шума ВБ (дБ(A))	20 - 29 - 36 - 43	21 - 29 - 36 - 44
	уровень шума НБ (дБ(A))	46	50
	расход воздуха ВБ (м ³ /ч)	270 - 726	282 - 750
Максимальный рабочий ток (А)		9.2	9.2
Диаметр труб: жидкость (мм/дюйм)		6.35(1/4)	
Диаметр труб: газ (мм/дюйм)		9.52(3/8)	
Фреоновод между блоками	длина (м)	20	20
	перепад высот (м)	12	12
Гарантированный диапазон наружных температур	охлаждение	-10 ... +46°C DB	
	обогрев	-20 ... +24°C WB	
Завод (страна)		MITSUBISHI ELECTRIC CONSUMER PRODUCTS (THAILAND) CO., LTD (Таиланд)	
Внутренний блок	потребляемая мощность (Вт)	31	33
	габариты: ШхДхВ (мм)	798x257x295	798x257x295
	диаметр дренажа (мм)	16	16
	вес (кг)	12.0	12.0
Наружный блок	габариты: ШхДхВ (мм)	800x285x550	800x285x550
	вес (кг)	36.0	36.0

Описание прибора:

- Активный фильтр (двойная плазма): улавливает мельчайшие частицы из воздуха, устраняет запахи, разлагает формальдегид, выделяемый мебелью.
- Сканирование температуры помещения с помощью датчика I-SEE для равномерного поддержания комфортной температуры, например, у поверхности пола в детской комнате.
- Самый низкий уровень шума — 20 дБ и высокий КПД – 5.25. Охлаждение до -10 °С, обогрев — до -20°С.
- Разборный корпус внутреннего блока для удобства очистки.
- Значительные возможности по длине магистрали хладагента и перепаду высот.
- Установка на старые трубопроводы: при замене старых систем с хладагентом R22 на данные модели не требуется замена или промывка магистралей.

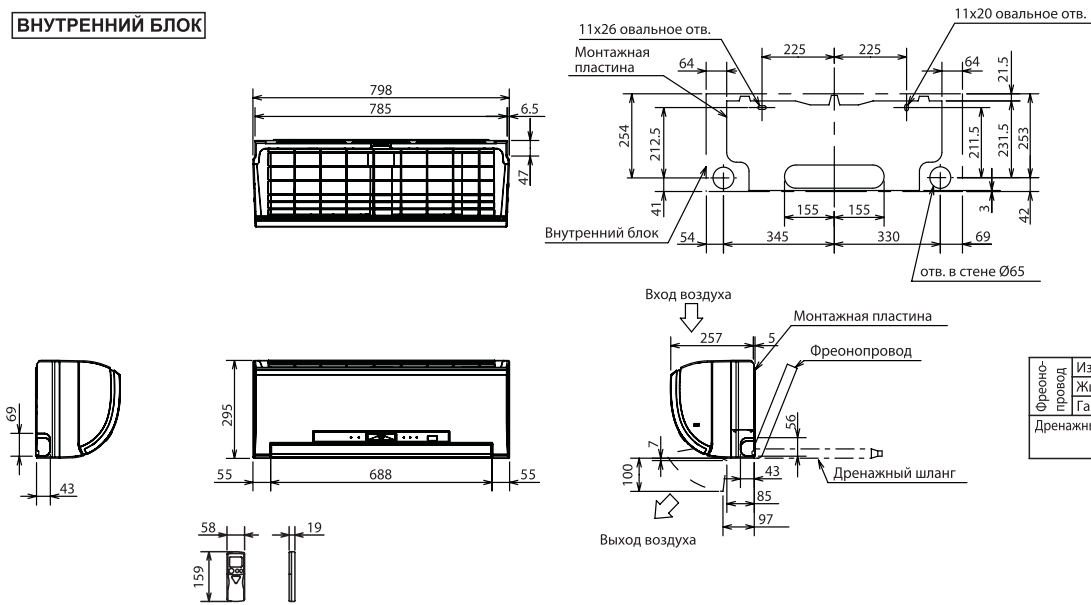


Опции (аксессуары)

	Наименование	Описание
1	MAC-305FT-E	Сменный керамический элемент для плазменного дезодорирующего фильтра (замена 1 раз в 6 лет)
2	MAC-093SS-E	Насадка для пылесоса для чистки теплообменников
3	PAR-21MAA-J	Русифицированный настенный пульт управления (для подключения необходим конвертер MAC-397IF-E)
4	MAC-397IF-E	Конвертер для подключения настенного пульта PAR-21MAA и внешних цепей управления и контроля
5	MAC-821SC-E	Центральный пульт (вкл/выкл) на 8 блоков
6	MAC-399IF-E	Конвертер для подключения к сигнальной линии Сити Мульти - M-NET
7	MAC-889SG	Решетка наружного блока для изменения направления выброса воздуха

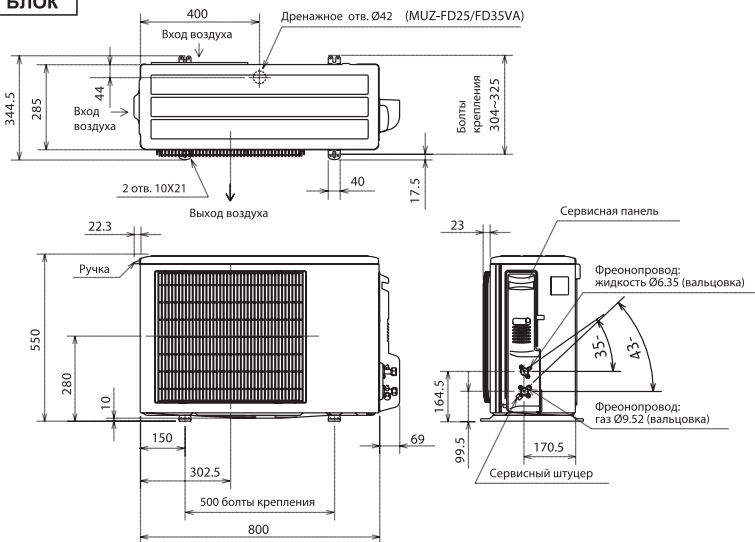


ВНУТРЕННИЙ БЛОК



Фреонопровод	Изоляция	Ø 35 (наружный диаметр)
	Жидкость	Ø 6.35 - 0.5 м (вальцовка Ø 6.35)
	Газ	Ø 9.52 - 0.43 м (вальцовка Ø 9.52)
Дренажный шланг	Наружный диаметр изоляции Ø 28, наружный диаметр штуцера Ø 16	

НАРУЖНЫЙ БЛОК



Пространство для установки

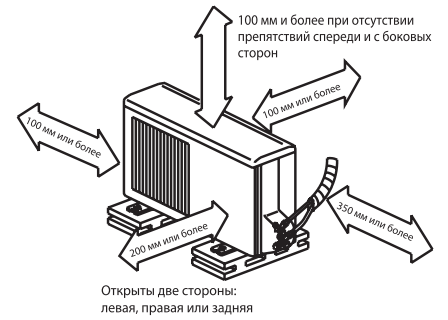
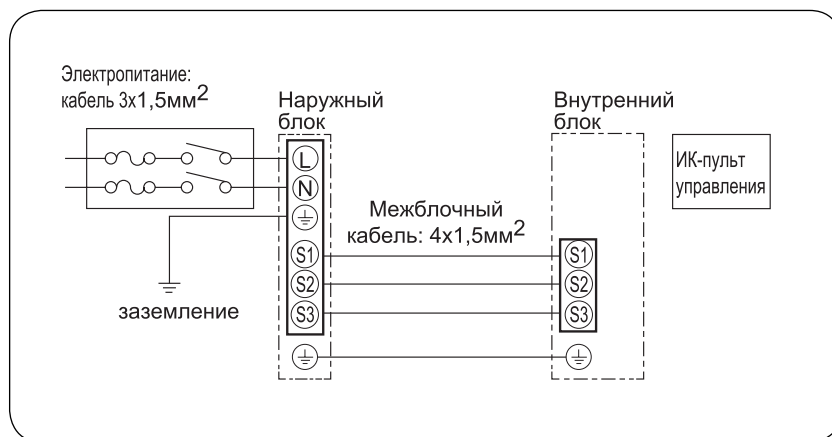


Схема соединений внутреннего и наружного блоков



Кондиционер с инвертором MSZ-GC/GB/GA настенный внутренний блок

охлаждение-обогрев: 2,2—7,1 кВт



Описание прибора:

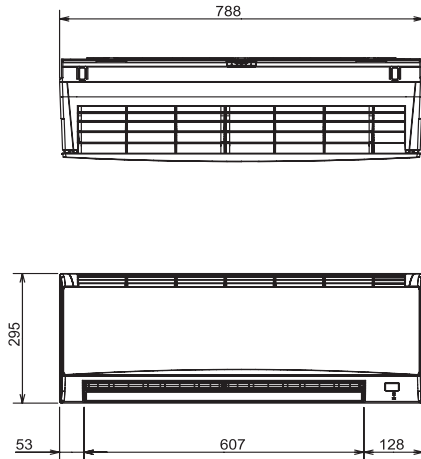
- **Низкий уровень шума** — 21дБ(А) и высокий КПД.
- **Разборный корпус** внутреннего блока для удобства очистки.
- **Установка на старые трубопроводы:** при замене старых систем с хладагентом R22 на данные модели не требуется замена или промывка магистралей.
- **В комплекте с блоком** поставляется ИК-пульт управления. С помощью дополнительного адаптера MAC-3971F можно подключить настенный проводной пульт управления – PAR-21MAA (русифицирован).
- **Система фильтрации воздуха:** полноразмерный антиоксидантный воздушный фильтр со сроком службы 9 лет и антиаллергенная фильтрующая вставка (опция).
- **Установка на старые трубопроводы:** при замене старых систем с хладагентом R22 на данные модели не требуется замена или промывка магистралей.



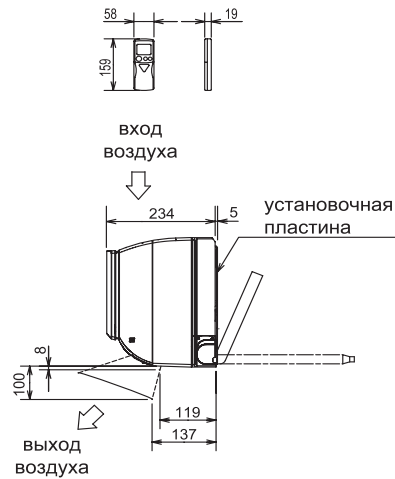
Сплит-система с настенным внутренним блоком (охлаждение – обогрев)

Внутренний блок (ВБ)		MSZ-GC22VA	MSZ-GC25VA	MSZ-GC35VA	MSZ-GB50VA	MSZ-GA60VA	MSZ-GA71VA
Наружный блок (НБ)		только в составе мультисистем с инвертором MXZ-VA	MUZ-GC25VA	MUZ-GC35VA	MUZ-GB50VA	MUZ-GA60VA	MUZ-GA71VA
Напряжение электропитания (В, ф, Гц)		220-240В, 1ф, 50 Гц					
Охлаждение	производительность (кВт)	2.2	2.5 (0.9 - 3.0)	3.5 (1.0 - 3.9)	5.0 (0.9 - 5.8)	6.0 (0.9 - 6.7)	7.1 (0.9 - 8.3)
	потребляемая мощность (кВт)	-	0.665	1.075	1.650	1.93	2.42
	энергоэффективность EER	-	3.76 (A)	3.76 (A)	3.03 (B)	3.11 (B)	2.93 (C)
	уровень шума ВБ (дБ(А))	21 - 29 - 36 - 43	21 - 29 - 36 - 43	22 - 29 - 36 - 43	32 - 38 - 44 - 48	32 - 40 - 54	33 - 40 - 54
	уровень шума НБ (дБ(А))	-	46	47	52	53	53
	расход воздуха ВБ (м ³ /ч)	246-576	246-576	234-552	414-654	522-1032	564-1032
Обогрев	производительность (кВт)	2.5	3.2 (0.9 - 4.5)	4.0 (0.9 - 5.0)	5.8 (0.9 - 7.8)	6.8 (0.9 - 8.1)	8.1 (0.9 - 9.6)
	потребляемая мощность (кВт)	-	0.835	1.055	1.070	1.94	2.45
	энергоэффективность COP	-	3.83 (A)	3.79 (A)	3.41 (B)	3.51 (B)	3.31 (C)
	уровень шума ВБ (дБ(А))	21 - 29 - 36 - 43	21 - 29 - 36 - 43	22 - 29 - 36 - 43	30 - 36 - 42 - 48	32 - 40 - 54	33 - 40 - 54
	уровень шума НБ (дБ(А))	-	47	48	55	55	55
	расход воздуха ВБ (м ³ /ч)	-	276 - 600	246 - 570	414-654	522-1032	564-1032
Максимальный рабочий ток (А)		0.3	5.8	6.5	16	16	16
Диаметр труб: жидкость (мм/дюйм)		6.35(1/4)			6.35(1/4)	6.35(1/4)	9.52 (3/8)
Диаметр труб: газ (мм/дюйм)		9.52(3/8)			12.7(1/2)	15.88(5/8)	15.88(5/8)
Фреоновод между блоками	длина (м)	-	20	20	30	30	30
	перепад высот (м)	-	12	12	15	15	15
Гарантированный диапазон наружных температур	охлаждение	-10 ... +46°C DB					
	обогрев	-20 ... +21°C WB					
Завод (страна)		MITSUBISHI ELECTRIC CONSUMER PRODUCTS (THAILAND) CO., LTD (Таиланд)					
Внутренний блок	потребляемая мощность (Вт)	40	40	40	40	60	60
	габариты: ШхДхВ (мм)	788x234x295	788x234x295	788x234x295	780x210x298	1100x258x325	1100x258x325
	диаметр дренажа (мм)	16	16	16	16	16	16
	вес (кг)	9.0	9.0	9.0	9.0	16.0	16.0
Наружный блок	габариты: ШхДхВ (мм)	-	684x255x540	800x285x550	840x330x850	840x330x850	840x330x850

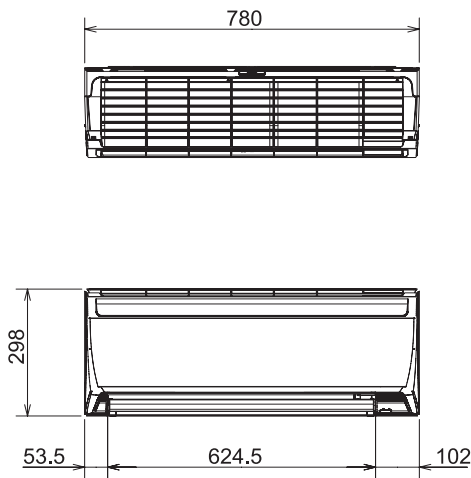
MSZ-GC22/25/35VA



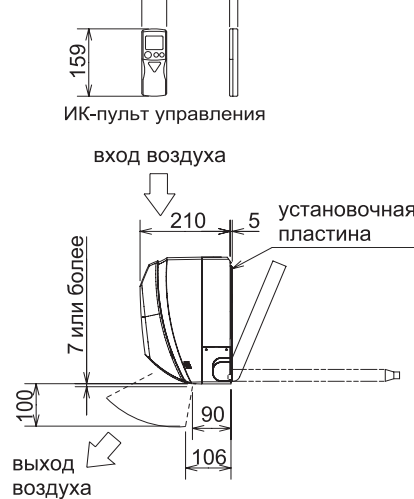
ИК-пульт управления



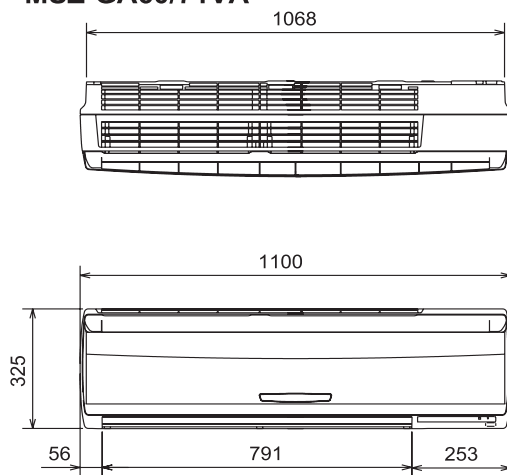
MSZ-GB50VA



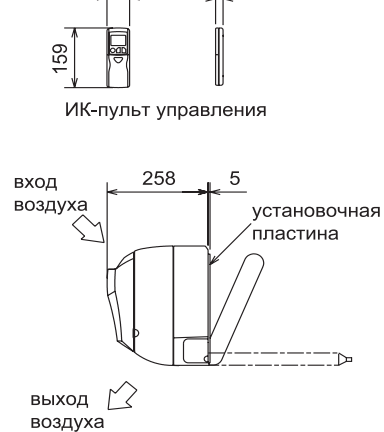
ИК-пульт управления



MSZ-GA60/71VA



ИК-пульт управления

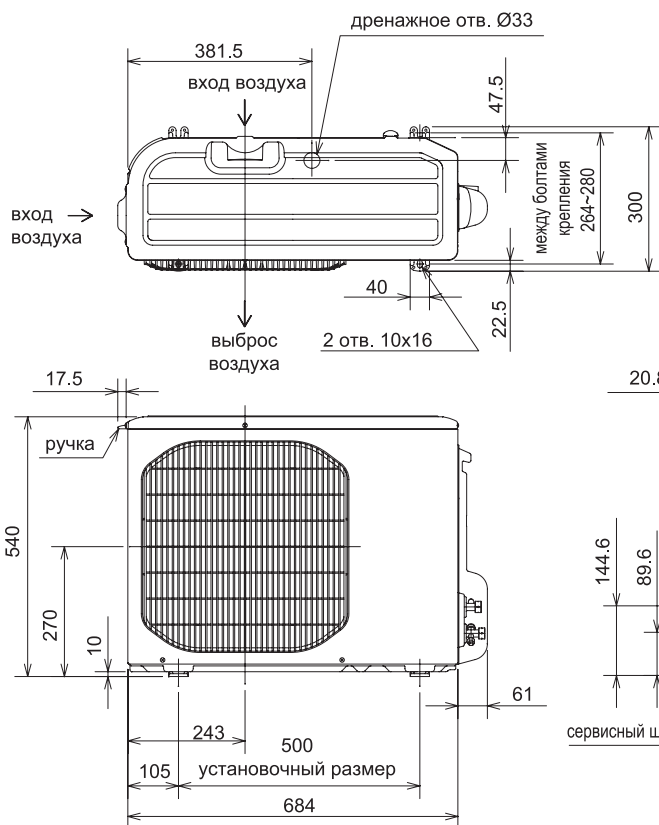


Беспроводной пульт
(поставляется вместе с блоком)

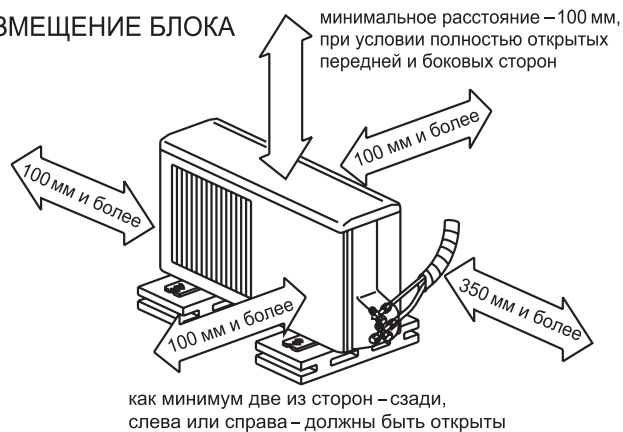
Опции (аксессуары)

	Наименование	Описание
1	MAC-408FT-E	Антиаллергенная фильтрующая вставка (замена 1 раз в год) для моделей MSZ-GC22/25/35VA
2	MAC-415FT-E	Антиаллергенная фильтрующая вставка (замена 1 раз в год) для моделей MSZ-GB50VA
3	MAC-2300FT	Антиаллергенная фильтрующая вставка (замена 1 раз в год) для моделей MSZ-GA60/71VA
4	MAC-0935S-E	Насадка для пылесоса для чистки теплообменников
5	PAR-21MAA	Русифицированный настенный пульт управления
6	MAC-3971F-E	Конвертер для подключения настенного пульта PAR-21MAA и внешних цепей управления и контроля
7	MAC-8215C-E	Центральный пульт (вкл/выкл) на 8 блоков
8	MAC-3991F-E	Конвертер для подключения к сигнальной линии Сити Мульти - M-NET

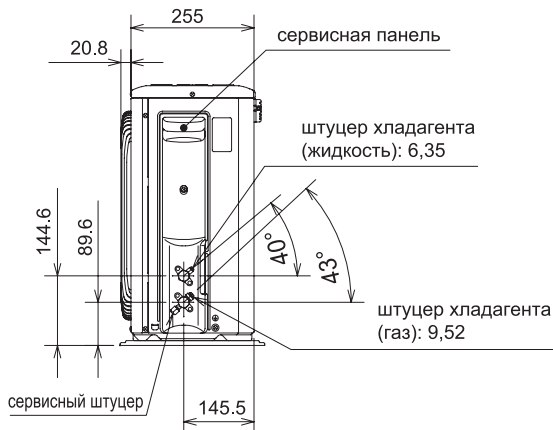
MUZ-GC25VA



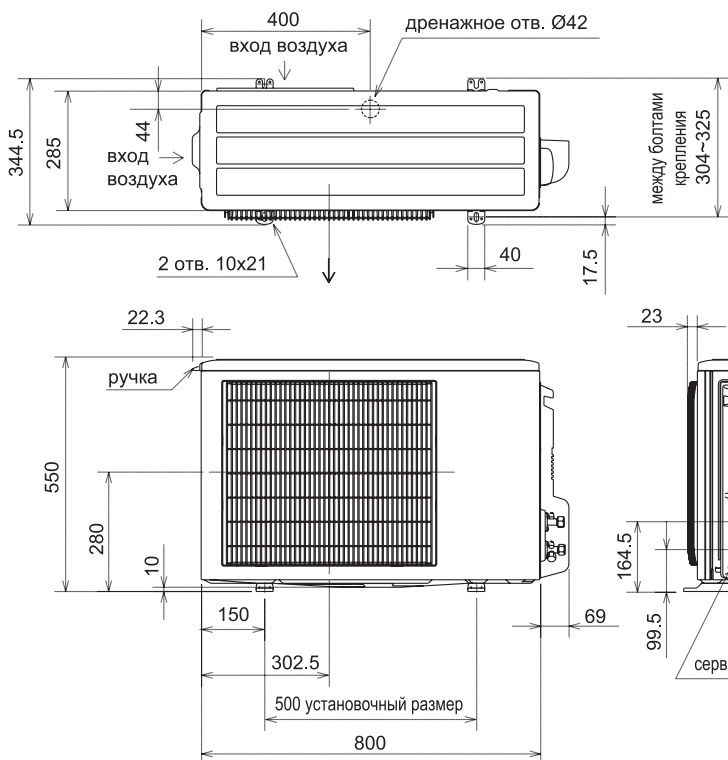
РАЗМЕЩЕНИЕ БЛОКА



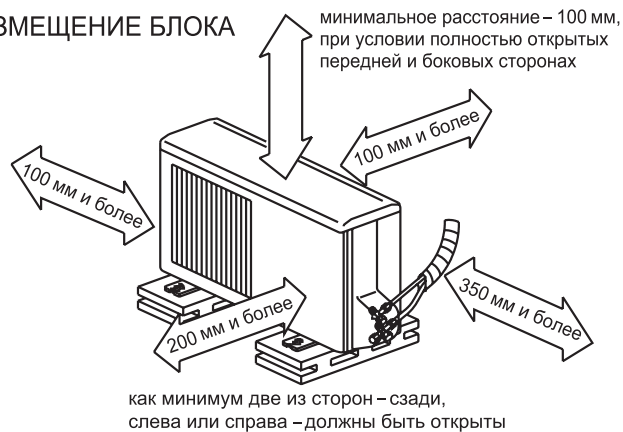
как минимум две из сторон – сзади, слева или справа – должны быть открыты



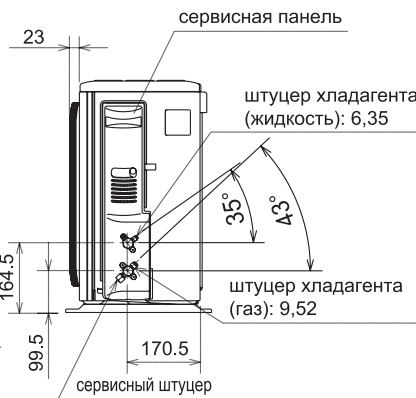
MUZ-GC35VA



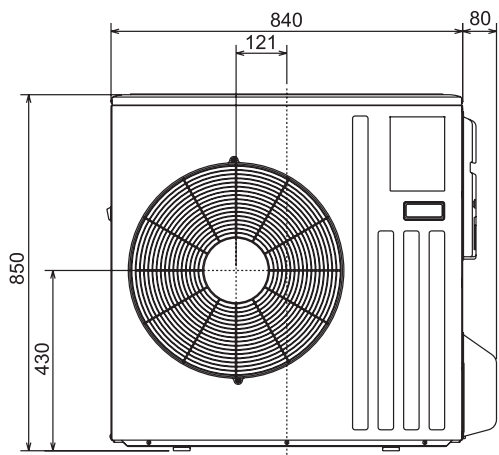
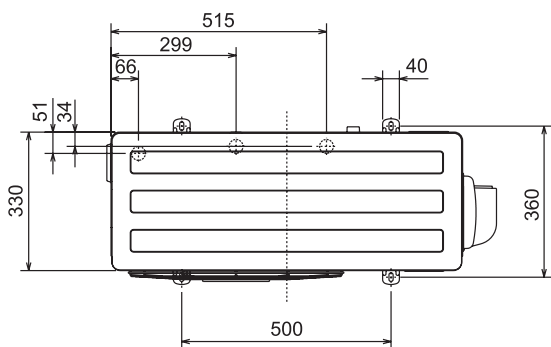
РАЗМЕЩЕНИЕ БЛОКА



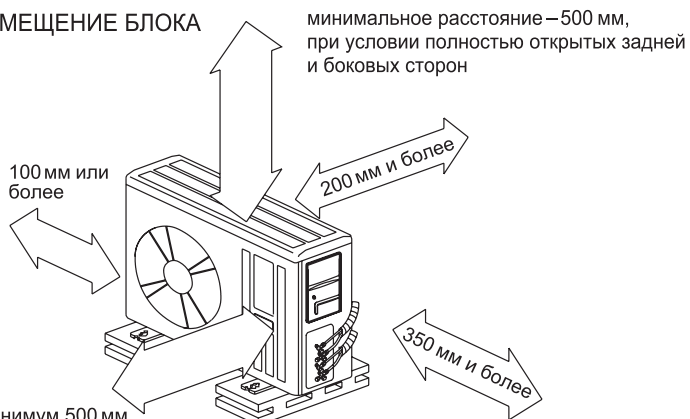
как минимум две из сторон – сзади, слева или справа – должны быть открыты



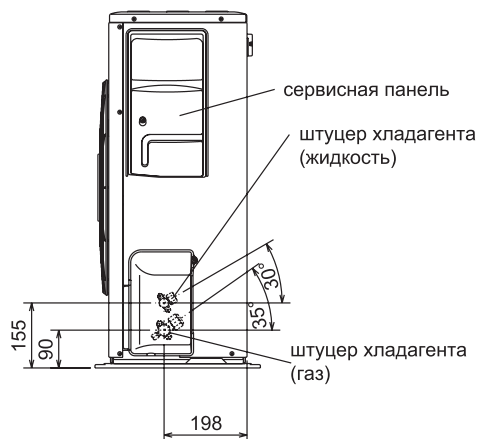
MUZ-GB50VA
MUZ-GA60/71VA



РАЗМЕЩЕНИЕ БЛОКА



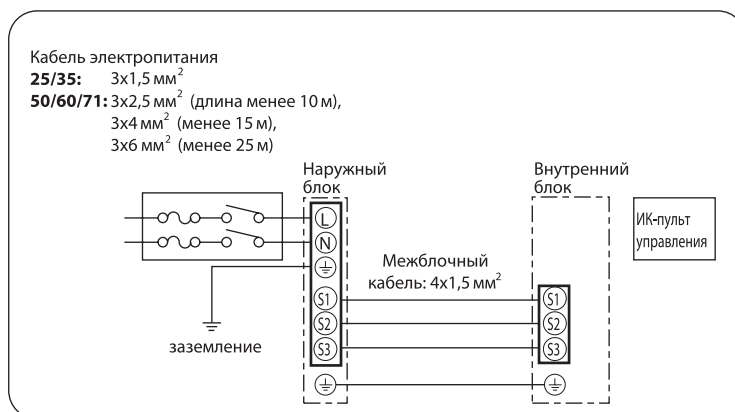
как минимум 500 мм при условии, что сзади и сбоку препятствий нет



наружные блоки



Схема соединений внутреннего и наружного блоков



Кондиционер с инвертором

MFZ-KA

напольный внутренний блок

охлаждение-обогрев: 2,5—5,0 кВт



Сплит-система с напольным внутренним блоком (охлаждение – обогрев)

Внутренний блок (ВБ)		MFZ-KA25VA	MFZ-KA35VA	MFZ-KA50VA
Напряжение электропитания (В, ф, Гц)		220-240В, 1ф, 50Гц		
Охлаждение	производительность (кВт)	2.5 (0.9 - 3.4)	3.5 (0.9 - 3.9)	4.8 (0.9 - 5.4)
	потребляемая мощность (кВт)	0.58	1.09	1.55
	энергоэффективность EER	4.31 (A)	3.21 (A)	3.10 (B)
	уровень шума ВБ (дБ(A))	22 - 27 - 32 - 37	23 - 28 - 33 - 38	32 - 35 - 39 - 43
	уровень шума НБ (дБ(A))	46	47	53
	расход воздуха ВБ (м ³ /ч)	288 - 522	300 - 546	426 - 642
Обогрев	производительность (кВт)	3.4 (0.9 - 5.1)	4.0 (0.9 - 6.2)	6.0 (0.9 - 7.9)
	потребляемая мощность (кВт)	0.835	1.10	1.86
	энергоэффективность COP	4.07 (A)	3.64 (A)	3.23 (C)
	уровень шума ВБ (дБ(A))	22 - 27 - 32 - 37	25 - 28 - 33 - 38	32 - 35 - 39 - 44
	уровень шума НБ (дБ(A))	46	48	55
	расход воздуха ВБ (м ³ /ч)	300 - 546	312 - 570	444 - 708
Завод (страна)		MITSUBISHI ELECTRIC CONSUMER PRODUCTS (THAILAND) CO., LTD (Таиланд)		
Внутренний блок	потребляемая мощность (Вт)	25	25	25
	габариты: ШxДxВ (мм)	700x200x600	700x200x600	700x200x600
	диаметр дренажа (мм)	VP20	VP20	VP20
	вес (кг)	14.0	14.0	14.0
Наружный блок (НБ) MUZ		MUZ-GC25VA	MUZ-GC35VA	MUZ-GB50VA
Максимальный рабочий ток (А)		9.2	10.3	17.8
Диаметр труб: жидкость (мм/дюйм)		6.35(1/4)		6.35(1/4)
Диаметр труб: газ (мм/дюйм)		9.52(3/8)		12.7(1/2)
Фреоновод между блоками	длина (м)	20	20	30
	перепад высот (м)	12	12	15
Гарантированный диапазон наружных температур	охлаждение	-10 ... +46°C DB		
	обогрев	-20 ... +24°C WB		
Наружный блок	габариты: ШxДxВ (мм)	684x255x540	800x285x550	840x330x850
	вес (кг)	26.0	31.0	53.0
Наружный блок (НБ) SUZ		SUZ-KA25VA	SUZ-KA35VA	SUZ-KA50VA
Максимальный рабочий ток (А)		9.2	10.3	17.8
Диаметр труб: жидкость (мм/дюйм)		6.35(1/4)		6.35(1/4)
Диаметр труб: газ (мм/дюйм)		9.52(3/8)		12.7(1/2)
Фреоновод между блоками	длина (м)	20	20	30
	перепад высот (м)	12	12	30
Гарантированный диапазон наружных температур	охлаждение	-10 ... +46°C DB		-15 ... +43°C DB
	обогрев	-20 ... +24°C WB		-20 ... +24°C WB
Наружный блок	габариты: ШxДxВ (мм)	800x285x550	800x285x550	840x330x850
	вес (кг)	33.0	37.0	53.0

Описание прибора:

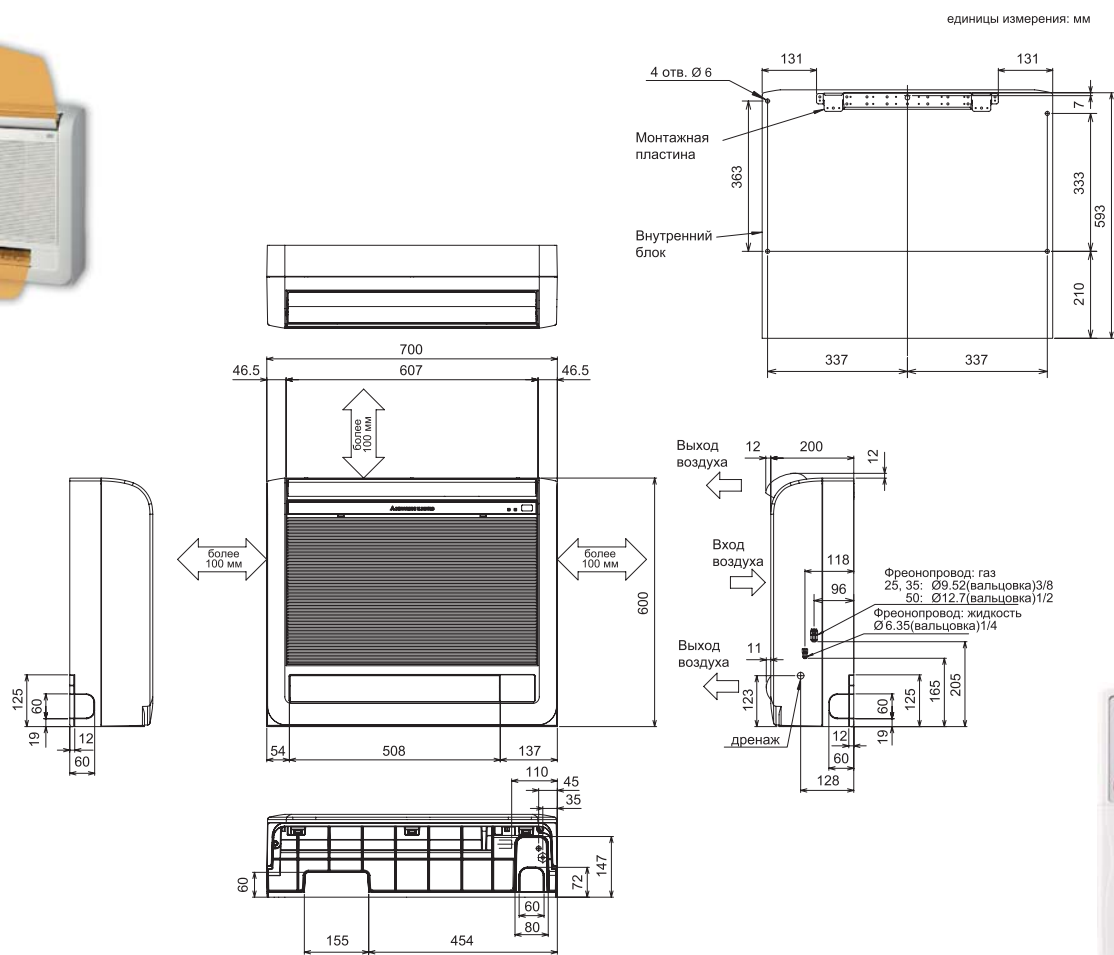
- Предназначен для помещений, в которых невозможно разместить настенные внутренние блоки или если для интерьера предпочтительна напольная установка.
- Подача воздуха в двух направлениях: вверх и вниз. Верхняя направляющая потока регулируется, и при установке ее в вертикальное положение можно избежать попадания прямого воздушного потока на пользователей.
- Изящный дизайн, компактная и легкая конструкция. Низкий уровень шума.
- Режим экономичного охлаждения «save».
- В комплекте с блоком поставляется ИК-пульт управления. С помощью дополнительного адаптера MAC-397IF можно подключить настенный проводной пульт управления – PAR-21MAA (русифицирован).
- Система фильтрации воздуха: полноразмерный антиоксидантный воздушный фильтр со сроком службы 9 лет и антиаллергенная фильтрующая вставка (опция).
- Установка на старые трубопроводы: при замене старых систем с хладагентом R22 на данные модели не требуется замена или промывка магистралей.



хладагент R410A



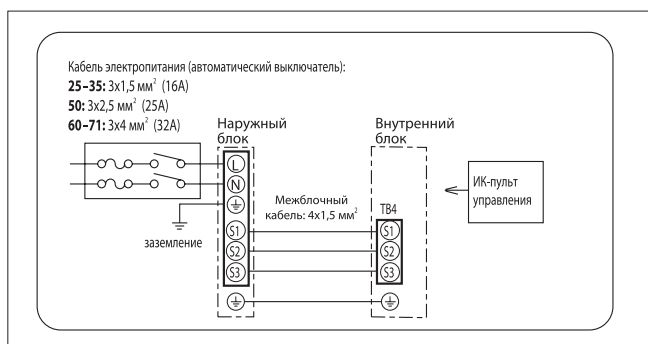
Размеры внутренних блоков



Беспроводной пульт (поставляется вместе с блоком)

Размеры наружных блоков указаны в разделе «КОНДИЦИОНЕР С ИНВЕРТОРОМ MSZ-GC/GA: настенный внутренний блок».

Схема соединений внутреннего и наружного блоков



наружные блоки



Опции (аксессуары)

	Наименование	Описание
1	MAC-415FT-E	Антиаллергенная фильтрующая вставка (замена 1 раз в год)
2	MAC-0935S-E	Насадка для пылесоса для чистки теплообменников
3	PAR-21MAA-J	Русифицированный настенный пульт управления (для подключения необходим конвертер MAC-397IF-E)
4	MAC-397IF-E	Конвертер для подключения настенного пульта PAR-21MAA-J и внешних цепей управления и контроля
5	MAC-821SC-E	Центральный пульт (вкл/выкл) на 8 блоков
6	MAC-399IF-E	Конвертер для подключения к сигнальной линии Сити Мульти - M-NET
7	MAC-889SG	Решетка наружного блока для изменения направления выброса воздуха

Размеры наружных блоков MUZ указаны в разделе «БЫТОВАЯ СЕРИЯ M. КОНДИЦИОНЕР С ИНВЕРТОРОМ MSZ-GC/GB/GA: настенный внутренний блок», а наружных блоков SUZ-КА – в разделе ПОЛУПРОМЫШЛЕННЫЕ СИСТЕМЫ Mr. Slim. НАРУЖНЫЕ БЛОКИ с инвертором: серия Standard Inverter.™

Кондиционер с инвертором

SEZ-KD

канальный внутренний блок



охлаждение-обогрев: 2,5—7,1 кВт

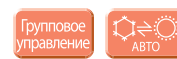
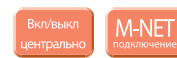
Описание прибора:

- Высота внутренних блоков 200 мм. Регулируемое статическое давление 5/15/35/50 Па. Существенно снижен уровень шума (макс. на 7 дБ). Предусмотрен опциональный дренажный насос – PAC-KE07DM-E.
- Охлаждение до -15 °С (SUZ-KA50/60/71VA), обогрев — до -20°С (при установке электрического нагревателя в поддон наружного блока).
- Значительные возможности по длине магистрали хладагента и перепаду высот.
- Проводной пульт управления с жидкокристаллическим экраном в комплекте с внутренним блоком. Предусмотрен беспроводной ИК-пульт (опция).
- Установка на старые трубопроводы: при замене старых систем с хладагентом R22 на данные модели не требуется замена или промывка магистралей.



Сплит-система с канальным внутренним блоком (охлаждение – обогрев)

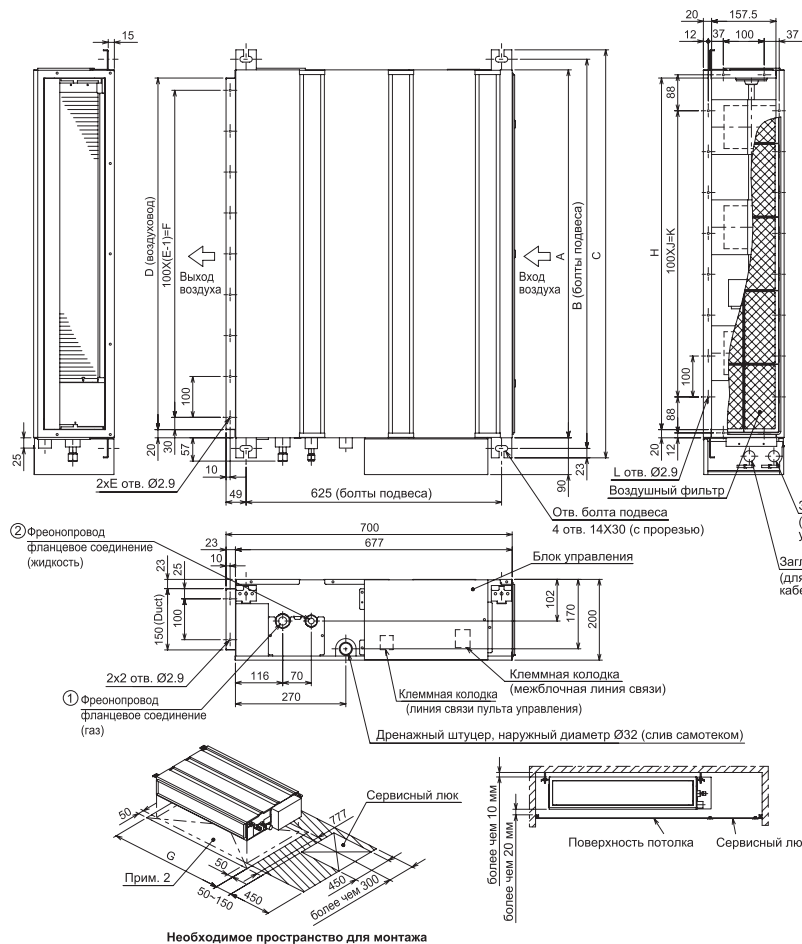
Внутренний блок (ВБ)		SEZ-KD25VA	SEZ-KD35VA	SEZ-KD50VA	SEZ-KD60VA	SEZ-KD71VA
Напряжение электропитания (В, ф, Гц)		220-240В, 1 ф, 50Гц				
Охлаждение	производительность (кВт)	2.5 (0.9 - 3.2)	3.5 (1.0 - 3.9)	5.0 (1.1 - 5.6)	5.5 (1.1 - 6.3)	7.1 (0.9 - 8.3)
	потребляемая мощность (кВт)	0.778	1.09	1.78	1.89	2.53
	энергоэффективность EER	3.21 (A)	3.21 (A)	2.81 (C)	2.91 (C)	2.81 (C)
	уровень шума НБ (дБ(A))	46	47	53	53	53
Обогрев	производительность (кВт)	3.0 (0.9 - 4.5)	4.0 (0.9 - 5.0)	6.0 (1.1 - 7.2)	7.0 (0.9 - 8.0)	8.1 (0.9 - 10.4)
	потребляемая мощность (кВт)	0.83	1.108	1.87	2.05	2.37
	энергоэффективность COP	3.61 (A)	3.61 (A)	3.21 (C)	3.41(B)	3.42 (B)
	уровень шума НБ (дБ(A))	46	48	55	55	55
Завод (страна)		MITSUBISHI ELECTRIC CONSUMER PRODUCTS (THAILAND) CO., LTD (Таиланд)				
Внутренний блок	потребляемая мощность (Вт)	40	50	70	70	100
	расход воздуха ВБ (м ³ /ч)	330 - 420 - 540	420 - 540 - 660	600 - 750 - 900	720 - 900 - 1080	720 - 960 - 1200
	статическое давление (Па)	5/15/35/50	5/15/35/50	5/15/35/50	5/15/35/50	5/15/35/50
	уровень шума ВБ (дБ(A))	23 - 26 - 30	23 - 28 - 33	30 - 34 - 37	30 - 34 - 38	30 - 35 - 40
	габариты блока: ШхДхВ (мм)	700x700x200	900x700x200	900x700x200	1100x700x200	1100x700x200
	диаметр дренажа (мм)	VP25	VP25	VP25	VP25	VP25
	вес (кг)	18	21	23	27	27
Наружный блок (НБ) SUZ		SUZ-KA25VA	SUZ-KA35VA	SUZ-KA50VA	SUZ-KA60VA	SUZ-KA71VA
Максимальный рабочий ток (А)		8.16	9.18	16.0	16.0	16.0
Диаметр труб: жидкость (мм/дюйм)		6.35(1/4)		6.35(1/4)	6.35(1/4)	9.52(3/8)
Диаметр труб: газ (мм/дюйм)		9.52(3/8)		12.7(1/2)	15.88(5/8)	15.88(5/8)
Фреоновод между блоками	длина (м)	20	20	30	30	30
	перепад высот (м)	12	12	30	30	30
Гарантированный диапазон наружных температур	охлаждение	-10 ... +46°C DB		-15 ... +43°C DB		
	обогрев	-20 ... +24°C WB		-20 ... +24°C WB		
Наружный блок	габариты: ШхДхВ (мм)	800x285x550	800x285x550	840x330x850	840x330x850	840x330x850
	вес (кг)	33.0	37.0	53.0	53.0	58.0
Наружный блок (НБ) MUZ		MUZ-GC25VA	MUZ-GC35VA	MUZ-GB50VA	MUZ-GA60VA	MUZ-GA71VA
Максимальный рабочий ток (А)		9.2	10.3	16.0	16.0	16.0
Диаметр труб: жидкость (мм/дюйм)		6.35(1/4)		6.35(1/4)	6.35(1/4)	9.52(3/8)
Диаметр труб: газ (мм/дюйм)		9.52(3/8)		12.7(1/2)	15.88(5/8)	15.88(5/8)
Фреоновод между блоками	длина (м)	20	20	30	30	30
	перепад высот (м)	12	12	15	15	15
Гарантированный диапазон наружных температур	охлаждение	-10 ... +46°C DB				
	обогрев	-20 ... +24°C WB				
Наружный блок	габариты: ШхДхВ (мм)	684x255x540	800x285x550	840x330x850	840x330x850	840x330x850
	вес (кг)	26.0	31.0	53.0	53.0	58.0



хладагент R410A



Ед. изм.: мм



Модель	A	B	C	D	E	F	G	H	J	K	L	① Фреонопровод (газ)	② Фреонопровод (жидкость)
SEZ-KD25VA(L)	700	752	798	660	7	600	800	860	5	500	16	Ø9.52	Ø6.35
SEZ-KD35VA(L)	900	952	998	860	9	800	1000	860	7	700	20		
SEZ-KD50VA(L)	1100	1152	1198	1060	11	1000	1200	1060	9	900	24	Ø15.88	Ø9.52

- Примечания:
 1. Для подвеса используйте болты M10.
 2. Предусмотрите сервисное пространство под блоком.
 3. Модель SEZ-KD50VA(L) (показана на чертеже) имеет 3 вентилятора, модели SEZ-KD25.35VA(L) - 2 вентилятора, модели SEZ-KD60.71VA(L) - 4 вентилятора.
 4. Если к входу блока подключается воздуховод, то штатный фильтр не может быть использован. Снимите его, и установите воздушный фильтр с корпусом другого производителя в воздуховод.

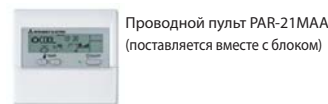
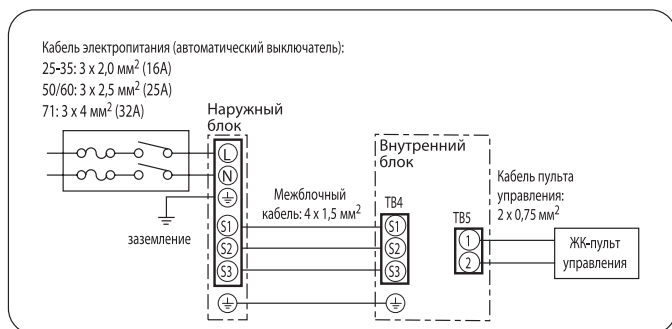


Схема соединений внутреннего и наружного блоков



наружные блоки



Опции (аксессуары)

	Наименование	Описание
1	PAC-KE07DM-E	Дренажный насос
2	PAR-SA9CA-E	Приемник ИК-сигналов для беспроводного пульта управления PAR-SL9CA-E
3	PAR-SL97A-E	Беспроводной пульт управления (используется в комплекте с приемником PAR-SA9CA-E)
4	PAC-SE41TS-E	Вывносной датчик комнатной температуры
5	PAC-SA88HA-E	Ответная часть к разъему CN51 (индикация: "включение/выключение", "неисправность")
6	PAC-SE55RA-E	Ответная часть к разъему CN32 (управление: "включение/выключение", "блокировка пульта")
7	MAC-397IF-E	Конвертер для внешних цепей управления и контроля
8	MAC-821SC-E	Центральный пульт (вкл/выкл) на 8 блоков
9	MAC-399IF-E	Конвертер для подключения к сигнальной линии Сити Мульти - M-NET
10	MAC-8895G	Решетка наружного блока для изменения направления выброса воздуха

Размеры наружных блоков MUZ указаны в разделе «БЫТОВАЯ СЕРИЯ M. КОНДИЦИОНЕР С ИНВЕРТОРОМ MSZ-GC/GB/GA: настенный внутренний блок», а наружных блоков SUZ-KA – в разделе «ПОЛУПРОМЫШЛЕННЫЕ СИСТЕМЫ Mr. Slim. НАРУЖНЫЕ БЛОКИ с инвертором: серия Standard Inverter»

Кондиционер с инвертором SLZ-КА

кассетный внутренний блок

охлаждение-обогрев: 2,5—5,1 кВт



Декоративная панель:
SLP-2ALW

Сплит-система с кассетным внутренним блоком 600 x 600 мм (охлаждение – обогрев)

Внутренний блок (ВБ)		SLZ-KA25VAL	SLZ-KA35VAL	SLZ-KA50VAL
Декоративная панель		SLP-2ALW (беспроводной ИК-пульт поставляется в комплекте с блоком)		
Напряжение электропитания (В, ф, Гц)		220-240В, 1 ф, 50 Гц		
Охлаждение	производительность (кВт)	2.5 (0.9 - 3.2)	3.5 (1.0 - 3.9)	4.6 (1.1 - 5.2)
	потребляемая мощность (кВт)	0.69	1.06	1.55
	энергоэффективность EER	3.62 (A)	3.30 (A)	2.82 (C)
	уровень шума НБ (дБ(A))	46	47	53
Обогрев	производительность (кВт)	3.0 (0.9 - 4.5)	4.0 (0.9 - 5.0)	5.0 (0.9 - 6.5)
	потребляемая мощность (кВт)	0.83	1.10	1.55
	энергоэффективность COP	3.61 (A)	3.64 (A)	3.22 (C)
	уровень шума НБ (дБ(A))	46	48	55
Завод (страна)		MITSUBISHI ELECTRIC CONSUMER PRODUCTS (THAILAND) CO., LTD (Таиланд)		
Внутренний блок	потребляемая мощность (Вт)	40	40	40
	расход воздуха ВБ (м ³ /ч)	480 - 540 - 600	480 - 540 - 660	480 - 540 - 660
	уровень шума ВБ (дБ(A))	28 - 31 - 37	29 - 33 - 38	30 - 34 - 39
	габариты блока: ШхДхВ (мм)	570x570x235	570x570x235	570x570x235
	габариты панели: ШхДхВ (мм)	650x650x20	650x650x20	650x650x20
	диаметр дренажа (мм)	VP25	VP25	VP25
	вес (кг)	16.5 (+ декоративная панель 3.0 кг)		
Наружный блок (НБ) SUZ		SUZ-KA25VA	SUZ-KA35VA	SUZ-KA50VA
Максимальный рабочий ток (А)		8.16	9.18	16.0
Диаметр труб: жидкость (мм/дюйм)		6.35(1/4)		
Диаметр труб: газ (мм/дюйм)		9.52(3/8)		
Фреоновый провод между блоками	длина (м)	20	20	30
	перепад высот (м)	12	12	30
Гарантированный диапазон наружных температур	охлаждение	-10 ... +46°C DB		-15 ... +43°C DB
	обогрев	-20 ... +24°C WB		
Наружный блок	габариты: ШхДхВ (мм)	800x285x550	800x285x550	840x330x850
	вес (кг)	33.0	37.0	53.0
Наружный блок (НБ) MUZ		MUZ-GC25VA	MUZ-GC35VA	MUZ-GB50VA
Максимальный рабочий ток (А)		9.2	10.3	17.8
Диаметр труб: жидкость (мм/дюйм)		6.35(1/4)		
Диаметр труб: газ (мм/дюйм)		9.52(3/8)		
Фреоновый провод между блоками	длина (м)	20	20	30
	перепад высот (м)	12	12	15
Гарантированный диапазон наружных температур	охлаждение	-10 ... +46°C DB		
	обогрев	-20 ... +24°C WB		
Наружный блок	габариты: ШхДхВ (мм)	684x255x540	800x285x550	840x330x850
	вес (кг)	26.0	31.0	53.0



Описание прибора:

- Компактный дизайн для установки в ячейки потолка 600x600. Высота блока – 235 мм. Встроенный дренажный насос: напор до 500 мм водяного столба.
- Независимая фиксация каждой воздушной заслонки. Воздушные заслонки с электроподогревом и без теплоизоляции для удобства очистки.
- Беспроводной ИК-пульт поставляется в комплекте с блоком (SLZ-KA25/35/50VAL), предусмотрена возможность подключения русифицированного настенного пульта (опция).
- Охлаждение — до -15°C (SUZ-KA50VA), обогрев — до -20°C (при установке электрического нагревателя в поддон наружного блока).
- Значительные возможности по длине магистрали хладагента и перепаду высот.
- Установка на старые трубопроводы: при замене старых систем с хладагентом R22 на данные модели не требуется замена или промывка магистралей.



Беспроводной пульт
(поставляется вместе с блоком)



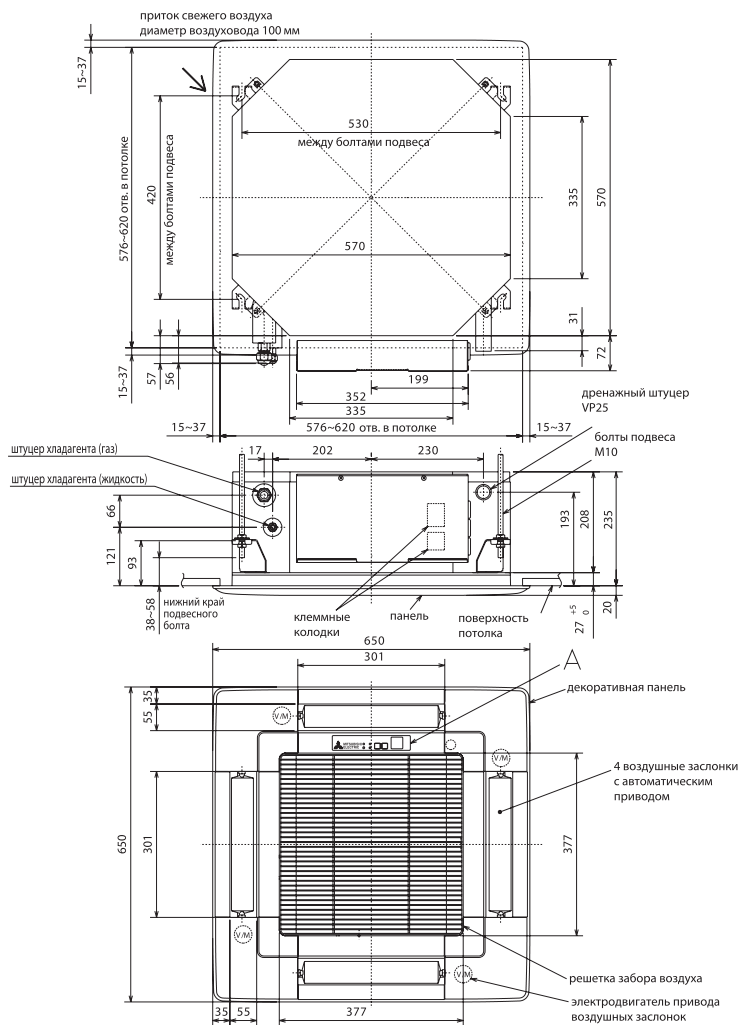
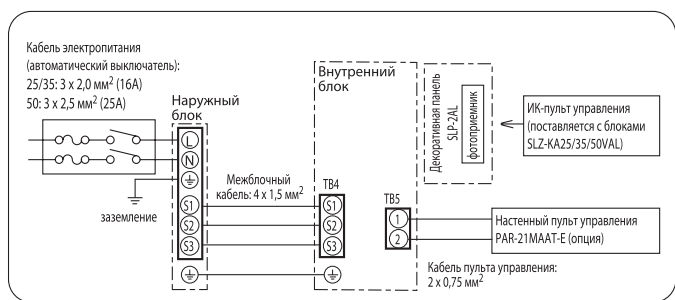


Схема соединений внутреннего и наружного блоков



наружные блоки



Опции (аксессуары)

№	Наименование	Описание
1	SLP-2AAW	Декоративная панель без фотоприемника (применяется совместно с пультом управления PAR-21MAAT-J)
2	SLP-2ALW	Декоративная панель с фотоприемником для беспроводного пульта управления
3	PAC-SE41TS-E	Выносной датчик комнатной температуры
4	PAC-SA88HA-E	Ответная часть к разъему CN51 (индикация: "включение/выключение", "неисправность")
5	PAC-SE55RA-E	Ответная часть к разъему CN32 (управление: "включение/выключение", "блокировка пульта")
6	PAR-21MAAT-J	Русифицированный настенный пульт управления (для подключения необходим конвертер MAC-397IF-E)
7	MAC-397IF-E	Конвертер для подключения настенного пульта PAR-21MAA-J и внешних цепей управления и контроля
8	MAC-821SC-E	Центральный пульт (вкл/выкл) на 8 блоков
9	MAC-399IF-E	Конвертер для подключения к сигнальной линии Сити Мульти - M-NET
10	MAC-889SG	Решетка наружного блока для изменения направления выброса воздуха

Размеры наружных блоков MUZ указаны в разделе «БЫТОВАЯ СЕРИЯ M. КОНДИЦИОНЕР С ИНВЕРТОРОМ MSZ-GC/GB/GA: настенный внутренний блок», а наружных блоков SUZ-KA – в разделе «ПОЛУПРОМЫШЛЕННЫЕ СИСТЕМЫ Mr. Slim. НАРУЖНЫЕ БЛОКИ с инвертором: серия Standard Inverter.»

Кондиционер с инвертором MLZ-КА

кассетный внутренний блок

охлаждение-обогрев: 2,5—5,1 кВт



Декоративная панель:
MLP-440W

Сплит-система с однопоточным кассетным внутренним блоком (охлаждение – обогрев)

Внутренний блок (ВБ)		MLZ-КА25VA	MLZ-КА35VA	MLZ-КА50VA
Декоративная панель		MLP-440W		
Напряжение электропитания (В, ф, Гц)		220-240В, 1ф, 50 Гц		
Охлаждение	производительность (кВт)	2.5 (0.9 - 3.4)	3.5 (0.9 - 3.9)	4.8 (0.9 - 5.4)
	потребляемая мощность (кВт)	0.58	1.09	1.55
	энергоэффективность EER	4.31 (A)	3.21 (A)	3.10 (B)
	уровень шума ВБ (дБ(A))	29 - 32 - 35	31 - 34 - 37	34 - 38 - 43
	уровень шума НБ (дБ(A))	46	47	53
	расход воздуха ВБ (м ³ /ч)	432 - 528	438 - 564	498 - 684
Обогрев	производительность (кВт)	3.4 (0.9 - 5.1)	4.0 (0.9 - 6.2)	6.0 (0.9 - 7.9)
	потребляемая мощность (кВт)	0.835	1.10	1.86
	энергоэффективность COP	4.07 (A)	3.64 (A)	3.23 (C)
	уровень шума ВБ (дБ(A))	28 - 32 - 36	31 - 35 - 38	34 - 39 - 43
	уровень шума НБ (дБ(A))	46	48	55
	расход воздуха ВБ (м ³ /ч)	420 - 552	462 - 594	528 - 708
Завод (страна) MITSUBISHI ELECTRIC CORPORATION SHIZUOKA WORKS (Япония)				
Внутренний блок	потребляемая мощность (Вт)	40	40	40
	габариты блока: ШхДхВ (мм)	360x1102x175	360x1102x175	360x1102x175
	габариты панели: ШхДхВ (мм)	414x1200x34	414x1200x34	414x1200x34
	диаметр дренажа (мм)	VP20	VP20	VP20
	вес (кг)	15.0 (+ декоративная панель 3.5 кг)		
Наружный блок (НБ) MUZ		MUZ-GC25VA	MUZ-GC35VA	MUZ-GB50VA
Завод (страна) MITSUBISHI ELECTRIC CONSUMER PRODUCTS (THAILAND) CO., LTD (Таиланд)				
Максимальный рабочий ток (А)		9.2	10.3	17.8
Диаметр труб: жидкость (мм/дюйм)		6.35(1/4)		
Диаметр труб: газ (мм/дюйм)		9.52(3/8)		
Фреоновый провод между блоками	длина (м)	20	20	30
	перепад высот (м)	12	12	15
Гарантированный диапазон наружных температур	охлаждение	-10 ... +46°C DB		
	обогрев	-20 ... +24°C WB		
Наружный блок	габариты: ШхДхВ (мм)	684x255x540	800x285x550	840x330x850
	вес (кг)	26.0	31.0	53.0
Наружный блок (НБ) SUZ		SUZ-КА25VA	SUZ-КА35VA	SUZ-КА50VA
Завод (страна) MITSUBISHI ELECTRIC CONSUMER PRODUCTS (THAILAND) CO., LTD (Таиланд)				
Максимальный рабочий ток (А)		9.2	10.3	17.8
Диаметр труб: жидкость (мм/дюйм)		6.35(1/4)		
Диаметр труб: газ (мм/дюйм)		9.52(3/8)		
Фреоновый провод между блоками	длина (м)	20	20	30
	перепад высот (м)	12	12	30
Гарантированный диапазон наружных температур	охлаждение	-10 ... +46°C DB		-15 ... +43°C DB
	обогрев	-20 ... +24°C WB		-20 ... +24°C WB
Наружный блок	габариты: ШхДхВ (мм)	800x285x550	800x285x550	840x330x850
	вес (кг)	33.0	37.0	53.0



Описание прибора:

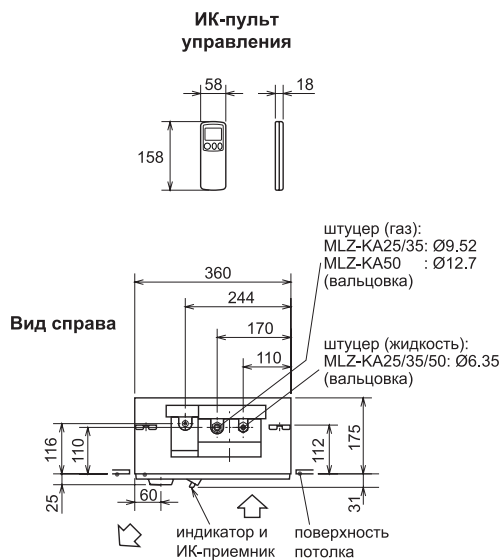
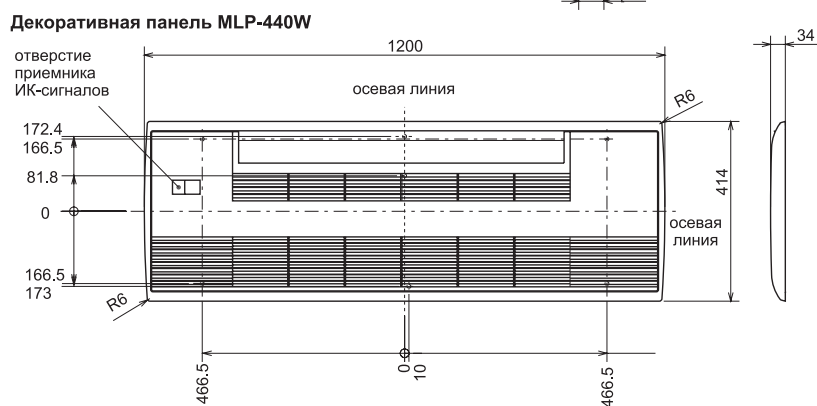
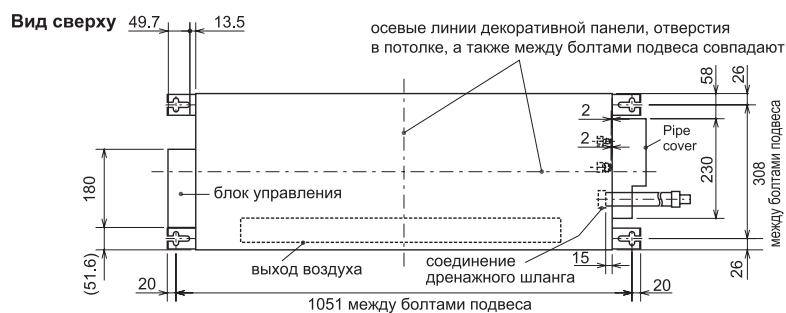
- Применяется в помещениях, в которых недостаточно места для установки настенных внутренних блоков.
- Не требуются сервисное пространство и люк для обслуживания.
- Воздушный поток регулируется с пульта управления в 4 направлениях: вниз-вверх и вправо-влево.
- Высота блока – 175 мм.
- Беспроводной ИК-пульт поставляется в комплекте с блоком (MLZ-КА25/35/50VA).
- Встроенный дренажный насос: напор до 500 мм водяного столба. К блоку подключен гибкий дренажный шланг для удобства монтажа.
- Удобные кронштейны для крепления внутреннего блока облегчают монтаж прибора.



Беспроводной пульт (поставляется вместе с блоком)

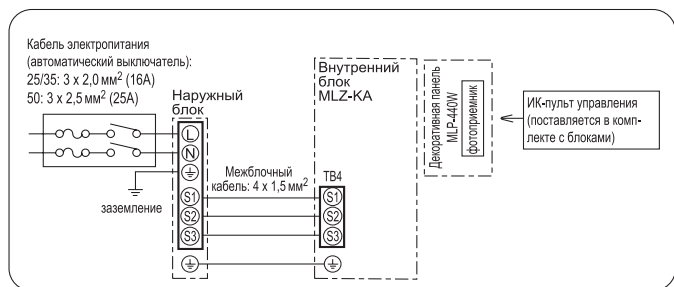
хладагент R410A





Примечание:
 1. Длина дренажного шланга 540 мм. При необходимости шланг можно отрезать до необходимого размера.
 2. Отверстие в потолке 1160 мм x 384 мм.

Схема соединений внутреннего и наружного блоков



наружные блоки



Опции (аксессуары)

	Наименование	Описание
1	MLP-440W	Декоративная панель с ИК-приемником
2	MAC-3004CF-E	Катехиновый воздушный фильтр
3	MAC-171FT-E	Антиаллергенная фильтрующая вставка
4	MAC-0935S-E	Насадка для пылесоса для чистки теплообменников
5	PAR-21MAA-J	Русифицированный настенный пульт управления (для подключения необходим конвертер MAC-397IF-E)
6	MAC-397IF-E	Конвертер для подключения настенного пульта PAR-21MAA-J и внешних цепей управления и контроля
7	MAC-821SC-E	Центральный пульт (вкл/выкл) на 8 блоков
8	MAC-399IF-E	Конвертер для подключения к сигнальной линии Сити Мульти - M-NET
9	MAC-889SG	Решетка наружного блока для изменения направления выброса воздуха

Размеры наружных блоков MUZ указаны в разделе «БЫТОВАЯ СЕРИЯ M. КОНДИЦИОНЕР С ИНВЕРТОРОМ MSZ-GC/GB/GA: настенный внутренний блок», а наружных блоков SUZ-KA – в разделе «ПОЛУПРОМЫШЛЕННЫЕ СИСТЕМЫ Mr. Slim. НАРУЖНЫЕ БЛОКИ с инвертором: серия Standard Inverter.»

Кондиционер серии MS-GA-VB

настенный внутренний блок

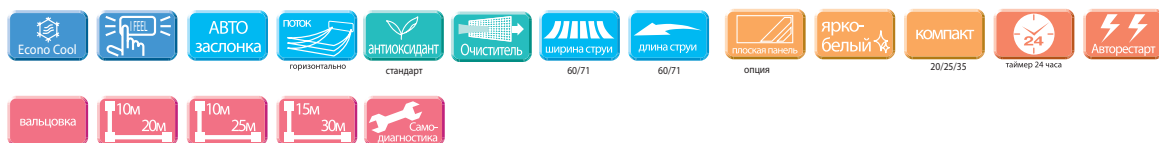
только охлаждение: 2,3 — 8,5 кВт



Беспроводной пульт
(поставляется вместе с блоком)

Описание прибора:

- Низкий уровень шума – от 25 дБ(А). Высокий КПД – достигнута высокая энергоэффективность EER=3,22 в классе безынерторных систем.
- Значительные возможности по длине магистрали хладагента и перепаду высот.
- Антиоксидантный фильтр замедляет процессы старения.



EER
A
20/25/35

Сплит-система с настенным внутренним блоком (только охлаждение)								
Внутренний блок (ВБ)		MSC-GA20VB	MSC-GA25VB	MSC-GA35VB	MS-GA50VB	MS-GA60VB	MS-GA80VB	
Наружный блок (НБ)		MU-GA20VB	MU-GA25VB	MU-GA35VB	MU-GA50VB	MU-GA60VB	MU-GA80VB	
Напряжение электропитания (В, ф, Гц)		220-240В, 1ф, 50 Гц						
Охлаждение	производительность (кВт)	2.3	2.5	3.45	5.0	6.5	8.5	
	потребляемая мощность (кВт)	0.715	0.775	1.12	1.81	2.48	3.26	
	энергоэффективность EER	3.22 (A)	3.23 (A)	3.08 (B)	2.76 (D)	2.62 (D)	2.61 (D)	
	уровень шума ВБ (дБ(А))	25 - 31 - 36	25 - 31 - 36	26 - 33 - 40	34 - 38 - 42	37 - 41 - 45	37 - 42 - 47	
	уровень шума НБ (дБ(А))	45	45	49	52	53	55	
	макс. расход воздуха ВБ (м ³ /ч)	474	474	582	768	768	954	
Максимальный рабочий ток (А)		5.7	5.6	8.3	13.2	16.9	22.6	
Диаметр труб: жидкость (мм/дюйм)		6.35(1/4)			6.35(1/4)	6.35(1/4)	9.52(3/8)	
Диаметр труб: газ (мм/дюйм)		9.52(3/8)			12.7(1/2)	15.88(5/8)	15.88(5/8)	
Фреоновод между блоками	длина (м)	20	20	25	25	25	30	
	перепад высот (м)	10	10	10	10	10	15	
Гарантированный диапазон наружных температур	охлаждение	+21 ... +43°C DB						
Завод (страна)		MITSUBISHI ELECTRIC CONSUMER PRODUCTS (THAILAND) CO., LTD (Таиланд)						
Внутренний блок	потребляемая мощность (Вт)	35	35	40	60	60	69	
	габариты: ШхДхВ (мм)	815x244x278	815x244x278	815x244x278	1100x258x325	1100x258x325	1100x258x325	
	диаметр дренажа (мм)	16	16	16	16	16	16	
	вес (кг)	9.0	9.0	10.0	16.0	16.0	16.0	
Наружный блок	габариты: ШхДхВ (мм)	800x285x550	800x285x550	800x285x550	850x290x605	850x290x605	840x330x850	
	вес (кг)	27.0	27.0	34.0	44.0	60.0	75.0	

Опции (аксессуары)

	Наименование	Описание
1	MAC-1300FT	Электростатический фильтр (срок службы около 4 месяцев) для моделей MSC-GA22/25/35VB
2	MAC-1700FT	Электростатический фильтр (срок службы около 4 месяцев) для моделей MS-GA50/60/80VB
3	MAC-889SG	Решетка наружного блока для изменения направления выброса воздуха

хладагент
R410A



Беспроводной пульт (поставляется вместе с блоком)

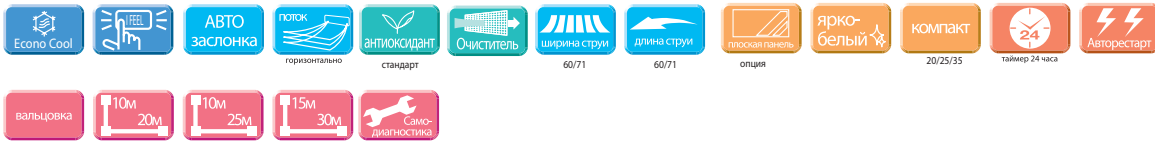
Кондиционер серии MSH-GA-VB

настенный внутренний блок

охлаждение-обогрев: 2,3 — 8,5 кВт

Описание прибора:

- Низкий уровень шума – от 25 дБ(А). Высокий КПД – достигнута высокая энергоэффективность EER=3,22 в классе безынерторных систем.
- Значительные возможности по длине магистрали хладагента и перепаду высот.
- Антиоксидантный фильтр замедляет процессы старения.



EER A
COP A
20/25/35 20/25/35

Сплит-система с настенным внутренним блоком (охлаждение – обогрев)

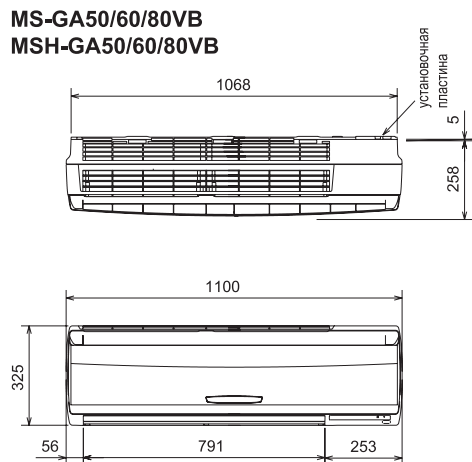
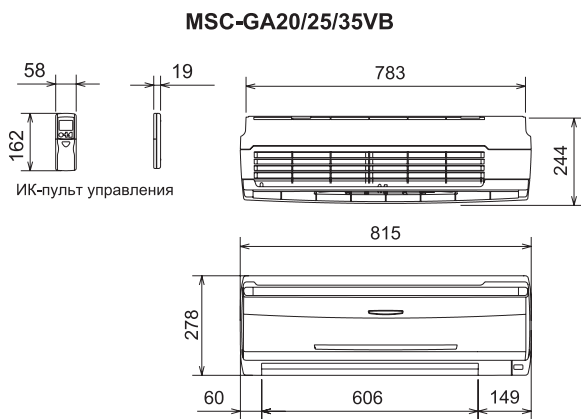
Внутренний блок (ВБ)		MSC-GA20VB	MSC-GA25VB	MSC-GA35VB	MSH-GA50VB	MSH-GA60VB	MSH-GA80VB
Наружный блок (НБ)		MUH-GA20VB	MUH-GA25VB	MUH-GA35VB	MUH-GA50VB	MUH-GA60VB	MUH-GA80VB
Напряжение электропитания (В, ф, Гц)		220-240В, 1ф, 50 Гц					
Охлаждение	производительность (кВт)	2.3	2.65	3.5	5.0	6.3	8.5
	потребляемая мощность (кВт)	0.715	0.82	1.09	1.78	2.41	3.26
	энергоэффективность EER	3.22 (A)	3.23 (A)	3.21 (A)	2.81 (C)	2.61 (D)	2.61 (D)
	уровень шума ВБ (дБ(А))	25 - 31 - 36	25 - 31 - 36	26 - 33 - 40	34 - 38 - 42	37 - 41 - 45	37 - 42 - 47
	уровень шума НБ (дБ(А))	47	49	49	52	53	55
	макс. расход воздуха ВБ (м ³ /ч)	474	474	582	768	768	954
Обогрев	производительность (кВт)	2.5	3.0	3.7	5.2	7.2	9.4
	потребляемая мощность (кВт)	0.69	0.82	1.02	1.61	2.48	3.43
	энергоэффективность COP	3.62	3.66 (A)	3.63 (A)	3.23 (C)	2.90 (D)	2.74 (E)
	уровень шума ВБ (дБ(А))	25 - 31 - 36	25 - 32 - 39	26 - 33 - 39	34 - 38 - 42	34 - 40 - 45	37 - 42 - 47
	уровень шума НБ (дБ(А))	47	49	49	52	53	55
	макс. расход воздуха ВБ (м ³ /ч)	510	588	606	768	768	954
Максимальный рабочий ток (А)		5.7	6.1	7.7	12.9	16.5	22.9
Диаметр труб: жидкость (мм/дюйм)		6.35(1/4)			6.35(1/4)	6.35(1/4)	9.52 (3/8)
Диаметр труб: газ (мм/дюйм)		9.52(3/8)			12.7(1/2)	15.88(5/8)	15.88(5/8)
Фреоновод между блоками	длина (м)	20	20	25	25	25	30
	перепад высот (м)	10	10	10	10	10	15
Гарантированный диапазон наружных температур	охлаждение	+21 ... +43°C DB					
	обогрев	-10 ... +24°C WB					
Завод (страна)		MITSUBISHI ELECTRIC CONSUMER PRODUCTS (THAILAND) CO., LTD (Таиланд)					
Внутренний блок	потребляемая мощность (Вт)	35	35	40	60	60	69
	габариты: ШхДхВ (мм)	815x244x278	815x244x278	815x244x278	1100x258x325	1100x258x325	1100x258x325
	диаметр дренажа (мм)	16	16	16	16	16	16
	вес (кг)	9.0	9.0	10.0	16.0	16.0	16.0
Наружный блок	габариты: ШхДхВ (мм)	800x285x550	800x285x550	800x285x550	850x290x605	840x330x850	840x330x850
	вес (кг)	29.0	29.0	39.0	47.0	74.0	77.0

Опции (аксессуары)

	Наименование	Описание
1	MAC-1300FT	Электростатический фильтр (срок службы около 4 месяцев) для моделей MSC-GA22/25/35VB
2	MAC-1700FT	Электростатический фильтр (срок службы около 4 месяцев) для моделей MSH-GA50/60/80VB
3	MAC-889SG	Решетка наружного блока для изменения направления выброса воздуха

хладагент R410A

Размеры внутренних блоков



Размеры наружных блоков

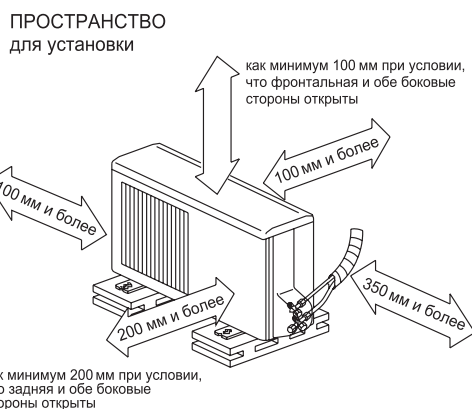
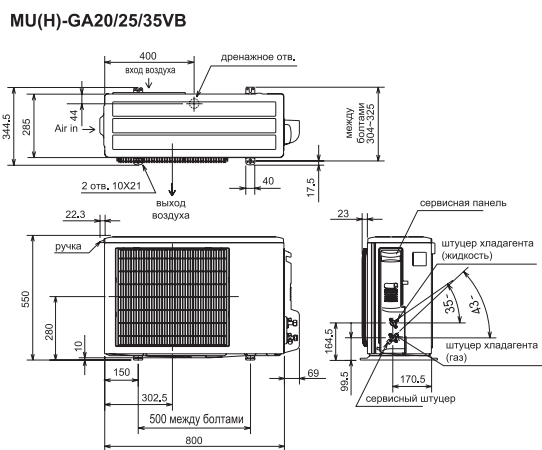
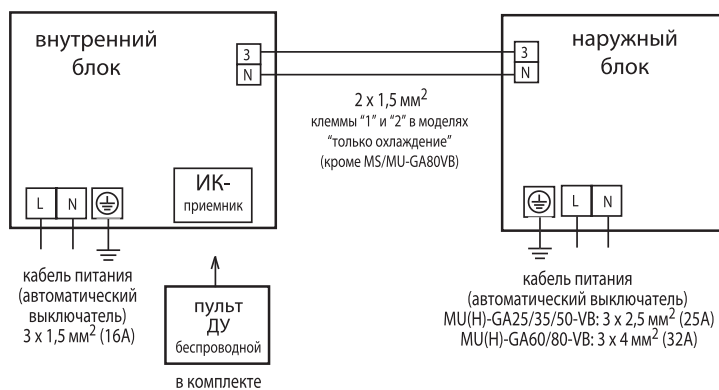
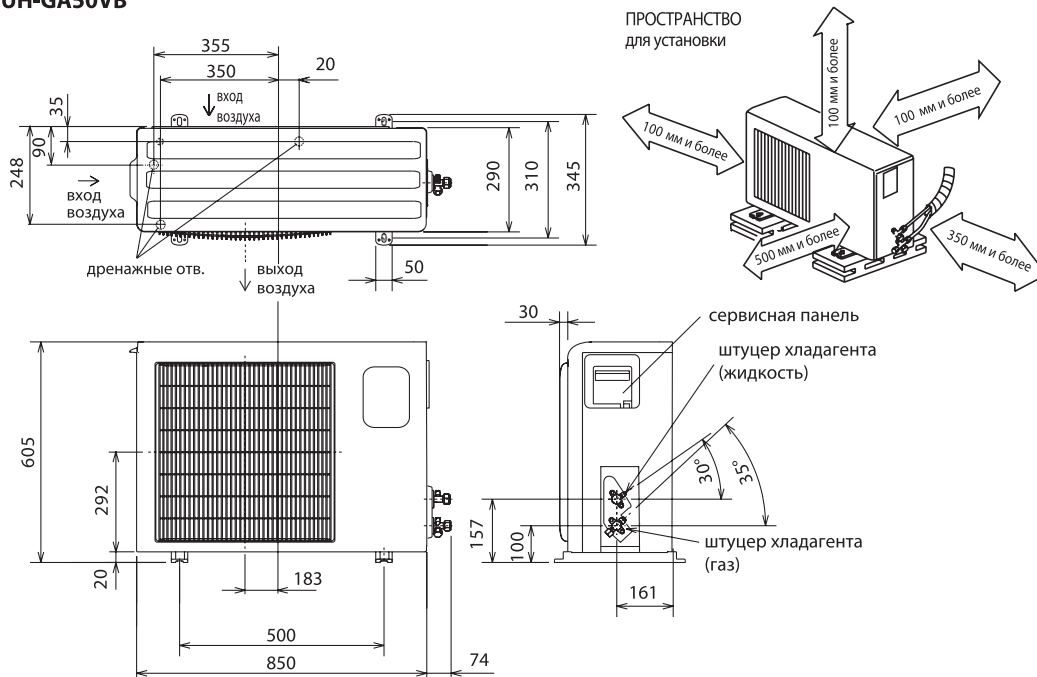


Схема соединений внутреннего и наружного блоков

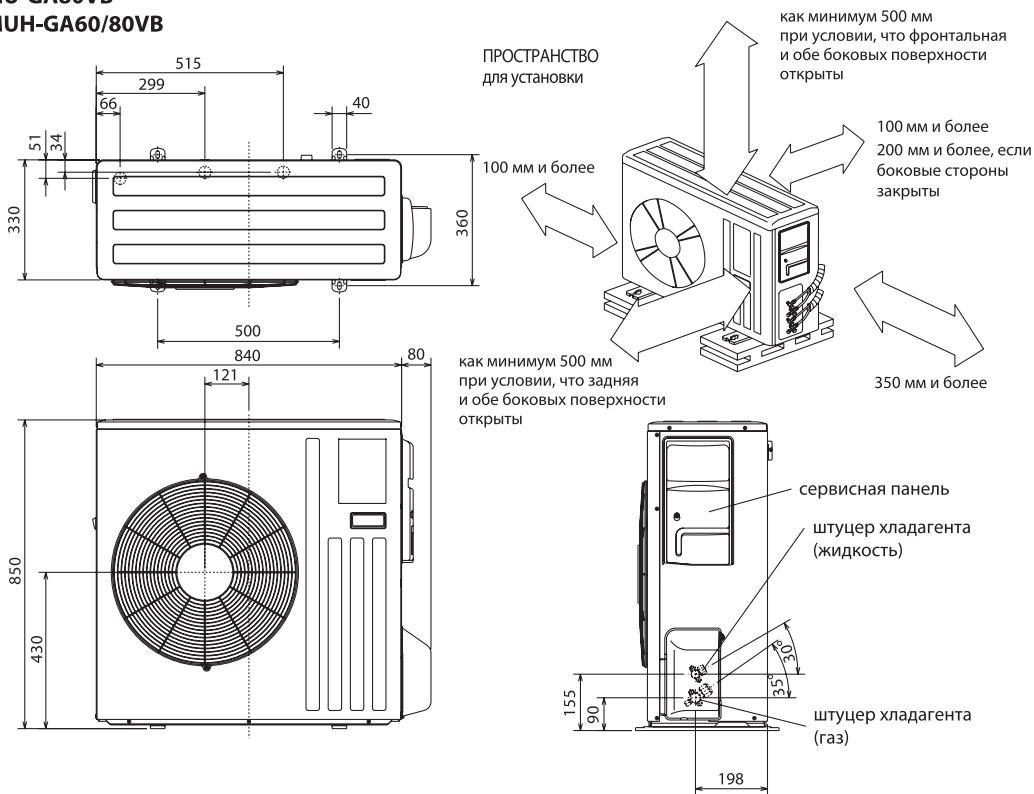


Примечание: Кабели электропитания внутреннего и наружного блоков должны быть подключены к одной (общей) фазе!

MU-GA50/60VB
MUH-GA50VB



MU-GA80VB
MUH-GA60/80VB



Мультисистемы без инвертора

MUX-VB

2, 3 или 4 настенных внутренних блока

только охлаждение: 2,8 — 7,3 кВт



Описание прибора:

- Внутренние блоки в составе такой системы работают независимо (охлаждение, вентиляция или выключен).

Допустимые комбинации внутренних блоков

		НАРУЖНЫЕ БЛОКИ												
		MUX-2A28VB		MUX-2A59VB		MUX-2A70VB		MUX-3A60VB		MUX-3A63VB		MUX-4A73VB		
ВНУТРЕННИЕ БЛОКИ	A	MSC-GA20VB		MSC-GA35VB		MSC-GA35VB		MSC-GA25VB		MSC-GA35VB		MSC-GA35VB		
	B	MSC-GA20VB		MSC-GA20VB		MSC-GA35VB		MSC-GA25VB		MSC-GA20VB		MSC-GA35VB		
								C		C		C		
												D		
СХЕМА СИСТЕМЫ														

Характеристики наружных блоков

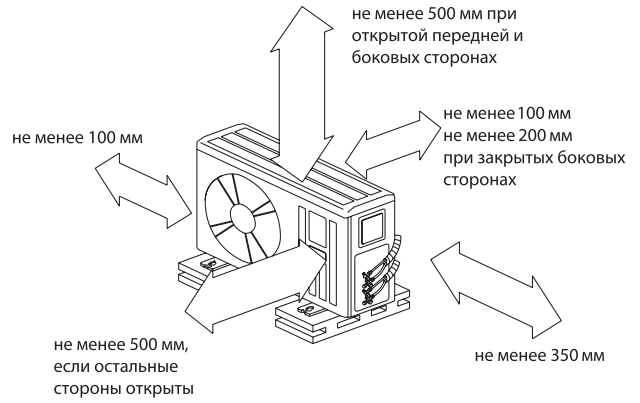
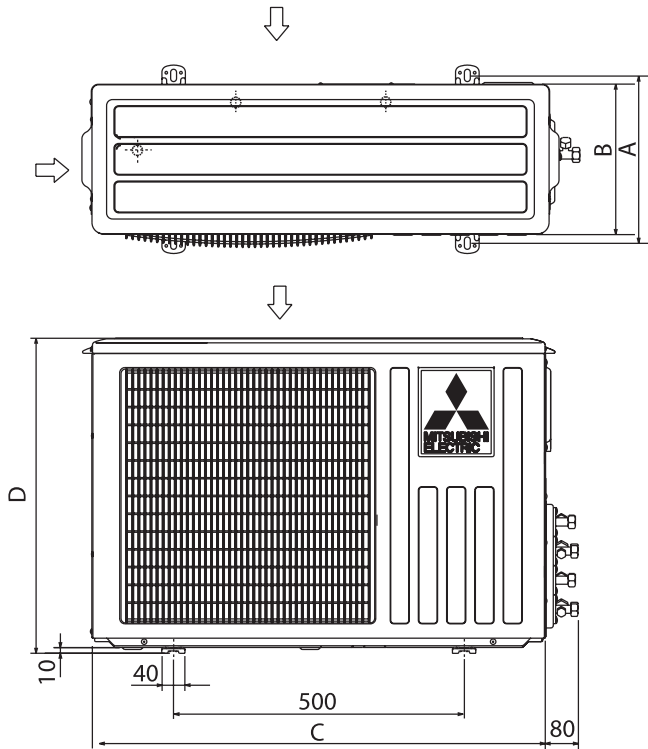
Параметр/модель	MUX-2A28VB	MUX-2A59VB	MUX-3A60VB	MUX-3A63VB	MUX-2A70VB	MUX-4A73VB
Холодопроизводительность, кВт	2.8	5.9	6.0	6.3	7.0	7.3
Потребляемая мощность (охлаждение), кВт	0.730	2.005	1.885	1.980	2.540	2.210
Макс. количество внутренних блоков, шт.	2	2	3	3	2	4
Количество портов, шт.	2	2	3	3	2	4
Коэффициент мощности, не менее	0.98	0.97	0.98	0.97	0.96	0.99
Расход воздуха (макс), м ³ /ч	1914	2460	2460	2460	2460	2760
Коэффициент производительности (COP)	3.50	2.84	3.02	3.01	2.67	3.09
Уровень шума (макс), дБ(A)	49	52	52	52	52	52
Вес, кг	35.0	66.0	65.0	67.0	68.0	76.0
Габариты (ШхДхВ), мм	780x255x540	840x330x640	840x330x640	840x330x640	840x330x640	840x330x850
Напряжение питания (В, ф, Гц)	220-240В, 1Ф, 50Гц					
Пусковой ток, А	21.0	48.0	47.0	48.0	54.0	52.0
Рабочий ток, А	3.25	8.96	8.41	8.84	11.49	9.75
Диаметр труб (жидкость)	2x6.35(1/4)	2x6.35(1/4)	3x6.35(1/4)	3x6.35(1/4)	2x6.35(1/4)	4x6.35(1/4)
Диаметр труб (газ)	2x9.52(3/8)	2x9.52(3/8)	3x9.52(3/8)	3x9.52(3/8)	2x9.52(3/8)	4x9.52(3/8)
Максимальная длина магистрали (до каждого блока)	15					
Суммарная длина магистрали, м	30	30	45	45	30	60
Максимальный перепад высот, м	10					
Заводская заправка хладагента, кг	0.9	1.8	1.8	1.7	1.9	2.1
Гарантированный диапазон наружных температур (охлаждение)	+21 ... +43°C DB					
Завод	MITSUBISHI ELECTRIC CONSUMER PRODUCTS (THAILAND) CO., LTD (Таиланд)					

Производительность, кВт		
MUX-2A28VB	A или B	2,4
	A+B	1,4+1,4
MUX-2A59VB	A	3,5
	B	2,4
MUX-2A70VB	A+B	3,5 + 2,4
	A или B	3,5
MUX-3A60VB	A+B	3,5+3,5
	A	2,6
	В или С	2,9
	A+B или A+C	2,6+2,8
MUX-3A63VB	В+С	1,75+1,75
	A+B+С	2,5+1,75+1,75
	A	3,5
	В или С	2,4
MUX-3A63VB	A+B или A+C	3,5+2,4
	В+С	1,45+1,45
	A+B+С	3,4+1,45+1,45

Производительность, кВт		
MUX-4A73VB	A или B	3,4
	С или D	2,75
	A+B	1,95+1,95
	A+С или A+D или B+С или B+D	3,4+2,7
	С+D	1,7+1,7
	A+B+С или A+B+D	1,95+1,95+2,8
	A+С+D или B+С+D	3,4+1,7+1,7
	A+B+С+D	1,95+1,95+1,7+1,7

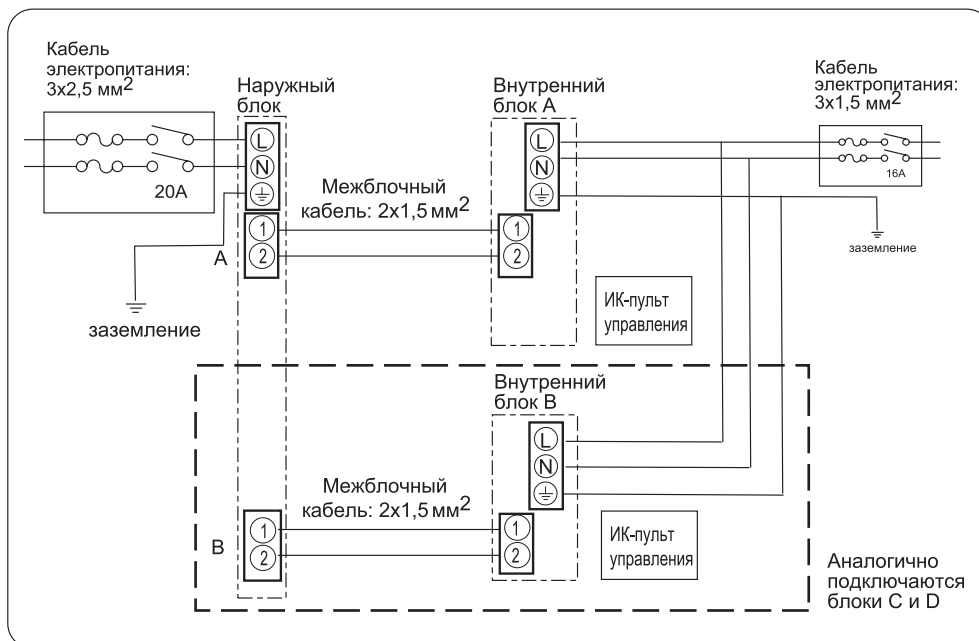
хладагент R410A

MUX-2A28VB -2A59VB -3A60VB -3A63VB -2A70VB -4A73VB



Модель	A	B	C	D
28	285	255	780	540
59/60/63/70	360	330	840	640
73	360	330	840	850

Схема соединений наружного и внутренних блоков



Мультисистемы с инвертором MXZ-2A/3A/4A/5A-VA

2, 3, 4 или 5 внутренних блоков

охлаждение-обогрев: 3,0 — 10,0 кВт



Описание прибора:

- От 2 до 5 внутренних блоков различного конструктивного исполнения.
- Инверторное регулирование производительности.
- Низкий уровень шума и вибраций.
- Охлаждение при низкой температуре наружного воздуха.
- Высокий КПД.
- В моделях MXZ-2A30/40/52VA и MXZ-5A100VA предусмотрена автоматическая проверка правильности соединения фреоновых и сигнальных линий, а также автоматическая коррекция при неправильном соединении.

Модели внутренних блоков

Допускается использовать бытовые (M-серия) и полупромышленные (Mr. Slim) внутренние блоки соответствующей производительности.

	Внутренние блоки	MXZ-2A30VA			MXZ-2A40VA MXZ-2A52VA			MXZ-3A54VA		
		M-серия	M-серия	Mr. Slim	M-серия	M-серия	Mr. Slim	M-серия	M-серия	Mr. Slim
настенный		MSZ-FD25VA	MSZ-FD25/35VA	PKA-RP35GAL	MSZ-GC22/25VA	MSZ-GC22/25/35VA	PKA-RP35/50GAL	MSZ-FD25/35VA	MSZ-GC22/25/35VA	PKA-RP35/50GAL
		MSZ-GC22/25VA	MSZ-GC22/25/35VA		MSZ-GB50VA	MSZ-GB50VA				
кассетный		SLZ-KA25VA AL	SLZ-KA25/35VA AL	PLA-RP35BA	SLZ-KA25/35/50VA AL	SLZ-KA25/35/50VA AL	PLA-RP35/50BA	SLZ-KA25/35/50VA AL	SLZ-KA25/35/50VA AL	PLA-RP35/50BA
напольный		MFZ-KA25VA	MFZ-KA25/35VA	-	MFZ-KA25/35/50VA	MFZ-KA25/35/50VA	-	MFZ-KA25/35/50VA	MFZ-KA25/35/50VA	-
канальный		SEZ-KD25VA	SEZ-KD25/35VA	PEAD-RP35EA	SEZ-KD25/35/50VA	SEZ-KD25/35/50VA	PEAD-RP35EA	SEZ-KD25/35/50VA	SEZ-KD25/35/50VA	PEAD-RP35/50EA
подвесной		-	-	-	-	-	-	-	-	PCA-RP50GA

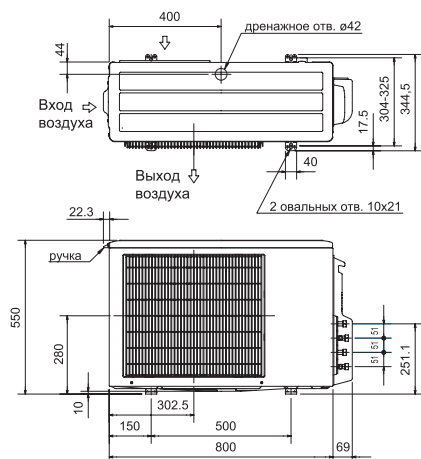
	Внутренние блоки	MXZ-4A71VA			MXZ-4A80VA			MXZ-5A100VA		
		M-серия	Mr. Slim	Mr. Slim	M-серия	Mr. Slim	Mr. Slim	M-серия	M-серия	Mr. Slim
настенный		MSZ-FD25/35VA	PKA-RP35/50GAL PKA-RP60FAL	PKA-RP35/50GAL PKA-RP60/71FAL	MSZ-FD25/35VA	PKA-RP35/50GAL PKA-RP60/71FAL	MSZ-FD25/35VA	MSZ-GC22/25/35VA MSZ-GB50/71VA	MSZ-GC22/25/35VA MSZ-GB50/71VA	PKA-RP35/50GAL PKA-RP60/71FAL
		MSZ-GA22/25/35VA MSZ-GB50/60VA			MSZ-GA22/25/35VA MSZ-GB50/60VA		MSZ-GA22/25/35VA MSZ-GB50/60VA			
		MSZ-GB50/60VA			MSZ-GB50/60VA		MSZ-GB50/60VA			
кассетный		SLZ-KA25/35/50VA AL	PLA-RP35/50/60BA	PLA-RP35/50/60BA	SLZ-KA25/35/50VA AL	PLA-RP35/50/60/71BA	SLZ-KA25/35/50VA AL	SLZ-KA25/35/50VA AL	PLA-RP35/50/60/71BA	PLA-RP35/50/60/71BA
напольный		MFZ-KA25/35/50VA	-	-	MFZ-KA25/35/50VA	MFZ-KA25/35/50VA	-	MFZ-KA25/35/50VA	MFZ-KA25/35/50VA	-
канальный		SEZ-KD25/35/50/60VA	PEAD-RP35/50/60EA PEAD-RP60GA	PEAD-RP35/50/60EA PEAD-RP60GA	SEZ-KD25/35/50/60/71VA	PEAD-RP35/50/60/71EA PEAD-RP60/71GA	SEZ-KD25/35/50/60/71VA	SEZ-KD25/35/50/60/71VA	PEAD-RP35/50/60/71EA PEAD-RP60/71GA	PEAD-RP35/50/60/71EA PEAD-RP60/71GA
подвесной		-	PCA-RP50/60GA	PCA-RP50/60GA	-	PCA-RP50/60/71GA	-	-	PCA-RP50/60/71GA	PCA-RP50/60/71GA
подвесной для кухни		-	-	-	-	PCA-RP71HA	-	-	PCA-RP71HA	PCA-RP71HA

Характеристики наружных блоков

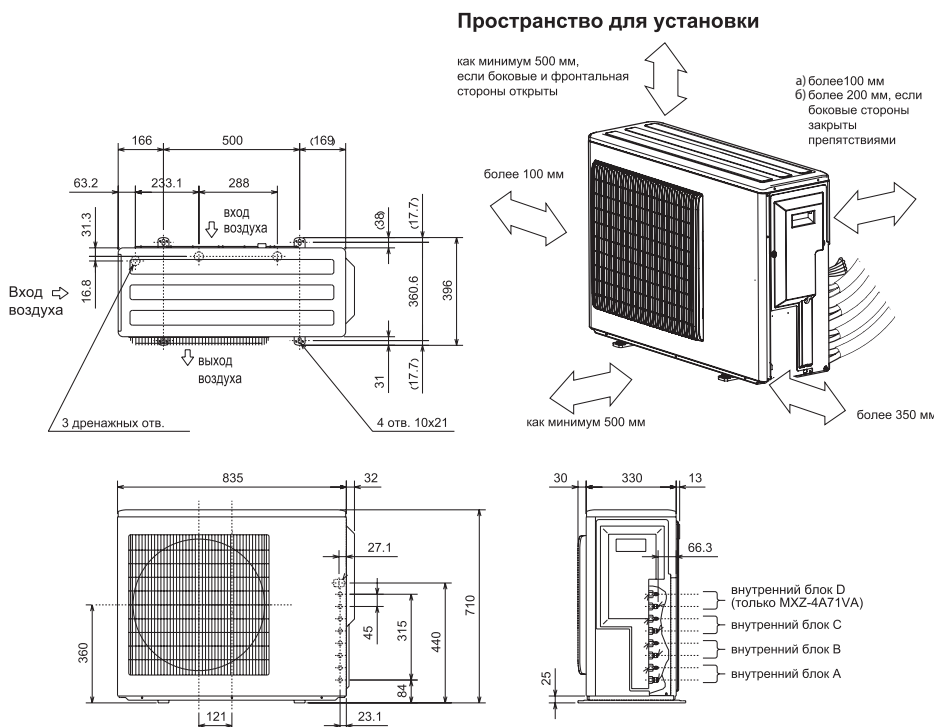
Параметр/модель	MXZ-2A30VA	MXZ-2A40VA	MXZ-2A52VA	MXZ-3A54VA	MXZ-4A71VA	MXZ-4A80VA	MXZ-5A100VA
Холодопроизводительность, кВт	3.0	4.0	5.2	5.4	7.1	8.0	10.0
Теплопроизводительность, кВт	4.0	4.5	6.4	6.8	8.6	9.4	12.0
Потребляемая мощность (охлаждение), кВт	0.595	1.045	1.505	1.295	1.930	2.190	2.94
Потребляемая мощность (обогрев), кВт	0.745	0.945	1.705	1.455	1.950	1.990	2.84
Макс. количество внутренних блоков, шт.	2	2	2	3	4	4	5
Количество портов, шт.	2	2	2	3	4	4	5
Коэффициент мощности, не менее	0.90	0.95	0.97	0.99	0.99	0.99	0.99
Расход воздуха (макс), м ³ /ч	1950	1860	1860	2525	2790	2630	3560
Коэффициент производительности (EER/COP)	5.04/5.37	3.83/4.76	3.46/3.75	4.17/4.67	3.68/4.41	3.65/4.87	3.41/4.23
Уровень шума (мин-макс), дБ(А)	44-47	44-48	45-50	44-48	45-48	44-48	45-54
Вес, кг	34.0	52.0	52.0	57.0	58.0	67.0	68.0
Габариты (ШхДхВ), мм	800x550x285	800x550x285	800x550x285	840x710x330	840x710x330	900x900x320(+35)	900x900x320
Напряжение питания (В, ф, Гц)	220-240В, 1Ф, 50 Гц						
Пусковой ток, А	3.60	4.78	7.64	6.39	8.56	9.42	12.88
Рабочий ток, А	3.60	4.78	7.64	5.69	6.39	9.62	12.88
Диаметр труб (жидкость)	2x6.35(1/4)	2x6.35(1/4)	2x6.35(1/4)	3x6.35(1/4)	4x6.35(1/4)	4x6.35(1/4)	5x6.35(1/4)
Диаметр труб (газ)	2x9.52(3/8)	2x9.52(3/8)	2x9.52(3/8)	3x9.52(3/8)	3x9.52(3/8), 1x12.7(1/2)	3x9.52(3/8), 1x12.7(1/2)	4x9.52(3/8), 1x12.7(1/2)
Максимальная длина магистрали (до каждого блока)	15	20	20	25	25	25	25
Суммарная длина магистрали, м	20	30	30	50	60	70	80
Максимальный перепад высот, м	10/10	15/10	15/10	15/10	15/10	15/10	15/10
Заводская заправка хладагента, кг	1.15	1.3	1.3	2.7	2.7	3.5	4.0
Гарантированный диапазон наружных температур (охлаждение)	-10 ... +46°C DB						
Гарантированный диапазон наружных температур (обогрев)	-15 ... +21°C WB						
Завод	MITSUBISHI ELECTRIC CONSUMER PRODUCTS (THAILAND) CO., LTD (Таиланд)					SHIZUOKA WORKS*	



MXZ-2A30VA, MXZ-2A40VA, MXZ-2A52VA

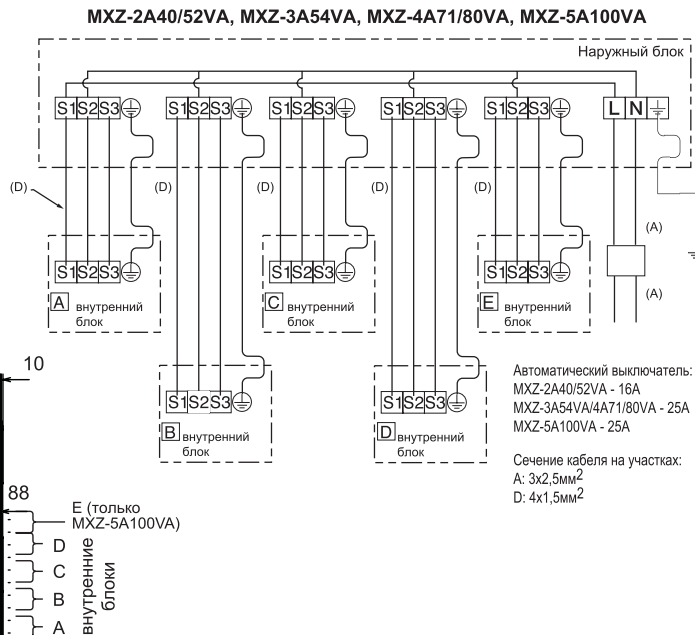
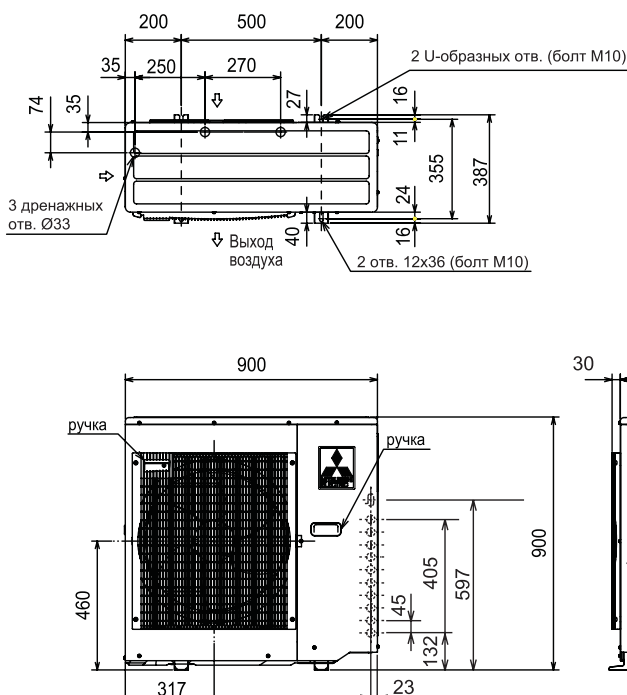


MXZ-3A54VA, MXZ-4A71VA



MXZ-4A80VA, MXZ-5A100VA

СХЕМА СОЕДИНЕНИЙ НАРУЖНОГО И ВНУТРЕННИХ БЛОКОВ



- Примечания:
 1. MITSUBISHI ELECTRIC CORPORATION SHIZUOKA WORKS (Япония).
 2. Модели MXZ-2A30VA, MXZ-2A40VA, MXZ-2A52VA, MXZ-3A54VA, MXZ-4A71VA, MXZ-4A80VA, MXZ-5A100VA допускают подключение внутренних блоков только следующих типов: MSZ, MFZ, SEZ, SLZ и MLZ, а также внутренних блоков серии Mr. Slim: RP35/50/60/71.

Опции (аксессуары)

№	Наименование	Описание
1	MAC-888SG	Решетка для изменения направления выброса воздуха (кроме MXZ-4A80VA)
2	MAC-855SG	Решетка для изменения направления выброса воздуха MXZ-4A80VA, MXZ-5A100VA
3	MAC-A454JP	Переходник 3/8 -> 1/2
4	MAC-A455JP	Переходник 1/2 -> 3/8
5	MAC-A456JP	Переходник 1/2 -> 5/8

MXZ-2A30VA

Комбинации и производительность внутренних блоков

Модель	Холодо-/теплопроизводительность (кВт)		
	A	B	Полная
22	2.20/3.30	-	2.2(0.9~3.0)/3.3(0.9~4.0)
25	2.50/3.60	-	2.5(0.9~3.3)/3.6(0.9~4.5)
22+22	1.40/1.90	1.40/1.90	2.8(1.1~3.8)/3.8(1.0~4.3)
22+25	1.40/1.90	1.50/2.00	2.9(1.1~3.9)/3.9(1.0~4.4)
25+25	1.50/2.00	1.50/2.00	3.0(1.1~4.0)/4.0(1.0~4.5)

MXZ-2A40VA

Комбинации и производительность внутренних блоков

Модель	Холодо-/теплопроизводительность (кВт)		
	A	B	Полная
22	2.20/3.30	-	2.2(0.9~3.0)/3.3(0.9~4.0)
25	2.50/3.60	-	2.5(0.9~3.3)/3.6(0.9~4.5)
35	3.50/4.00	-	3.5(0.9~4.0)/4.0(0.9~4.8)
22+22	1.90/2.20	1.90/2.20	3.8(1.1~4.3)/4.4(1.0~4.8)
22+25	1.83/2.06	2.07/2.34	3.9(1.1~4.3)/4.4(1.0~4.8)
22+35	1.51/1.70	2.39/2.70	3.9(1.1~4.4)/4.4(1.0~4.9)
25+25	1.95/2.20	1.95/2.20	3.9(1.1~4.4)/4.4(1.0~4.9)
25+35	1.67/1.85	2.33/2.65	4.0(1.1~4.5)/4.5(1.0~5.0)

MXZ-2A52VA

Комбинации и производительность внутренних блоков

Модель	Холодо-/теплопроизводительность (кВт)		
	A	B	Полная
22	2.20/3.30	-	2.2(0.9~3.0)/3.3(0.9~4.0)
25	2.50/3.60	-	2.5(0.9~3.3)/3.6(0.9~4.5)
35	3.50/4.00	-	3.5(0.9~4.0)/4.0(0.9~4.8)
22+22	2.20/3.05	2.20/3.05	4.4(1.1~5.3)/6.1(1.0~6.7)
22+25	2.20/2.90	2.50/3.30	4.7(1.1~5.4)/6.2(1.0~6.80)
22+35	1.93/2.43	3.07/3.87	5.0(1.1~5.6)/6.5(1.0~7.0)
25+25	2.50/3.15	2.50/3.15	5.0(1.1~5.6)/6.5(1.0~7.0)
25+35	2.13/2.63	2.97/3.67	5.1(1.1~5.8)/6.55(1.0~7.1)
35+35	2.60/3.20	2.60/3.20	5.2(1.1~6.0)/6.6(1.0~7.2)

MXZ-3A54VA

Комбинации и производительность внутренних блоков

Модель	Холодо-/теплопроизводительность (кВт)			
	A	B	C	Полная
22	2.2/3.3	-	-	2.2(1.4~3.0)/3.3(1.2~4.2)
25	2.5/3.6	-	-	2.5(1.4~3.3)/3.6(1.2~4.5)
35	3.5/4.0	-	-	3.5(1.5~4.3)/4.0(1.2~4.8)
50	5.0/6.8	-	-	5.0(1.6~5.6)/6.8(1.4~8.2)
22+22	2.2/3.3	2.2/3.3	-	4.4(2.0~5.4)/6.6(1.8~7.2)
22+25	2.2/3.18	2.5/3.62	-	4.7(2.0~5.8)/6.8(1.8~8.7)
22+35	2.08/2.62	3.32/4.18	-	5.4(2.0~6.8)/6.8(1.8~9.0)
22+50	1.65/2.08	3.75/4.72	-	5.4(2.0~6.8)/6.8(1.8~9.0)
25+25	2.5/3.4	2.5/3.4	-	5.0(2.0~6.0)/6.8(1.8~9.0)
25+35	2.25/2.83	3.15/3.97	-	5.4(2.0~6.8)/6.8(1.8~9.0)
25+50	1.8/2.27	3.6/4.53	-	5.4(2.0~6.8)/6.8(1.8~9.0)
35+35	2.7/3.4	2.7/3.4	-	5.4(2.0~6.8)/6.8(1.8~9.0)
35+50	2.22/2.8	3.18/4.0	-	5.4(2.0~6.8)/6.8(1.8~9.0)
50+50	2.7/3.4	2.7/3.4	-	5.4(2.1~6.8)/6.8(1.8~9.0)
22+22+22	1.8/2.27	1.8/2.27	1.8/2.27	5.4(2.9~6.8)/6.8(2.6~9.0)
22+22+25	1.72/2.17	1.72/2.17	1.96/2.46	5.4(2.9~6.8)/6.8(2.6~9.0)
22+22+35	1.5/1.89	1.5/1.89	2.4/3.02	5.4(2.9~6.8)/6.8(2.6~9.0)
22+22+50	1.26/1.59	1.26/1.59	2.88/3.62	5.4(2.9~6.8)/6.8(2.6~9.0)
22+25+25	1.64/2.08	1.88/2.36	1.88/2.36	5.4(2.9~6.8)/6.8(2.6~9.0)
22+25+35	1.45/1.83	1.65/2.07	2.3/2.9	5.4(2.9~6.8)/6.8(2.6~9.0)
22+25+50	1.23/1.54	1.39/1.75	2.78/3.51	5.4(2.9~6.8)/6.8(2.6~9.0)
22+35+35	1.3/1.62	2.05/2.59	2.05/2.59	5.4(2.9~6.8)/6.8(2.6~9.0)
25+25+25	1.8/2.27	1.8/2.27	1.8/2.27	5.4(2.9~6.8)/6.8(2.6~9.0)
25+25+35	1.59/2.0	1.59/2.0	2.22/2.8	5.4(2.9~6.8)/6.8(2.6~9.0)
25+25+50	1.35/1.7	1.35/1.7	2.7/3.4	5.4(2.9~6.8)/6.8(2.6~9.0)
25+35+35	1.42/1.78	1.99/2.51	1.99/2.51	5.4(2.9~6.8)/6.8(2.6~9.0)

Комбинации и производительность внутренних блоков

Модель	Холодо-/теплопроизводительность (кВт)					
	A	B	C	D	E	Полная
22	2.2/3.3	-	-	-	-	2.2(1.4-3.0)/3.3(1.2-4.2)
25	2.5/3.6	-	-	-	-	2.5(1.4-3.3)/3.6(1.2-4.5)
35	3.5/4.0	-	-	-	-	3.5(1.5-4.3)/4.0(1.2-4.8)
50	5.0/7.2	-	-	-	-	5.0(1.6-5.6)/7.2(1.4-8.2)
60	6.0/7.9	-	-	-	-	6.0(0.6-6.6)/7.9(1.4-8.6)
71	7.1/8.6	-	-	-	-	7.1(1.7-7.4)/8.6(1.6-9.2)
22+22	2.2/3.3	2.2/3.3	-	-	-	4.4(2.0-5.4)/6.6(1.8-7.2)
22+25	2.2/3.23	2.5/3.67	-	-	-	4.7(2.0-5.8)/6.9(1.8-8.7)
22+35	2.2/2.82	3.5/4.48	-	-	-	5.7(2.0-6.6)/7.3(1.8-9.2)
22+50	2.2/2.72	5.0/6.18	-	-	-	7.2(2.0-7.7)/8.9(1.8-9.9)
22+60	2.08/2.52	5.67/6.88	-	-	-	7.8(2.0-8.0)/9.4(1.8-9.9)
22+71	1.86/2.22	5.99/7.18	-	-	-	7.9(2.0-8.2)/9.4(1.8-9.9)
25+25	2.5/3.6	2.5/3.6	-	-	-	5.0(2.0-6.2)/7.2(1.8-9.1)
25+35	2.5/3.17	3.5/4.43	-	-	-	6.0(2.0-7.1)/7.6(1.8-9.5)
25+50	2.5/3.0	5.0/6.0	-	-	-	7.5(2.0-8.5)/9.0(1.8-10.1)
25+60	2.28/2.94	5.47/7.06	-	-	-	7.8(2.0-8.6)/10.0(1.8-10.6)
25+71	2.04/2.6	5.81/7.4	-	-	-	7.9(2.0-8.7)/10.0(1.8-10.7)
35+35	3.5/4.0	3.5/4.0	-	-	-	7.0(2.0-7.1)/8.0(1.8-9.8)
35+50	3.19/4.12	4.56/5.88	-	-	-	7.8(2.0-8.8)/10.0(1.8-10.6)
35+60	2.89/3.68	4.96/6.32	-	-	-	7.9(2.0-8.8)/10.0(1.8-10.7)
35+71	2.62/3.3	5.33/6.7	-	-	-	8.0(2.0-8.8)/10.0(1.8-11)
50+50	3.95/5.0	3.95/5.0	-	-	-	7.9(2.1-8.8)/10.0(1.9-11.4)
50+60	3.64/4.55	4.36/5.45	-	-	-	8.0(2.1-8.8)/10.0(1.9-11.4)
50+71	3.43/4.13	4.87/5.87	-	-	-	8.3(2.1-8.9)/10.0(1.9-11.5)
60+60	4.15/5.0	4.15/5.0	-	-	-	8.3(2.1-8.9)/10.0(1.9-11.5)
60+71	3.89/4.58	4.61/5.42	-	-	-	8.5(2.1-8.9)/10.0(1.9-11.6)
71+71	4.4/5.0	4.4/5.0	-	-	-	8.8(2.1-9.4)/10.0(1.9-11.7)
22+22+22	2.2/2.9	2.2/2.9	2.2/2.9	-	-	6.6(2.9-8.1)/8.7(2.6-10.6)
22+22+25	2.2/2.8	2.2/2.81	2.5/3.19	-	-	6.9(2.9-8.3)/8.8(2.6-11.1)
22+22+35	2.14/2.78	2.14/2.78	3.42/4.44	-	-	7.7(2.9-9.0)/10.0(2.6-12.6)
22+22+50	1.84/2.57	1.84/2.57	4.17/5.86	-	-	7.9(2.9-9.0)/11.0(2.6-12.6)
22+22+60	1.68/2.33	1.68/2.33	4.59/6.35	-	-	8.0(2.9-9.0)/11.0(2.6-12.6)
22+22+71	1.53/2.1	1.53/2.1	4.94/6.8	-	-	8.0(2.9-9.0)/11.0(2.6-12.6)
22+25+25	2.2/2.72	2.5/3.09	2.5/3.09	-	-	7.2(2.9-8.9)/8.9(2.6-12.6)
22+25+35	2.08/2.68	2.36/3.05	3.31/4.27	-	-	7.8(2.9-9.0)/10.0(2.6-12.6)
22+25+50	1.79/2.49	2.04/2.84	4.07/5.62	-	-	7.9(2.9-9.0)/11.0(2.6-12.6)
22+25+60	1.64/2.26	1.87/2.57	4.49/6.17	-	-	8.0(2.9-9.0)/11.0(2.6-12.6)
22+25+71	1.49/2.05	1.69/2.33	4.82/6.62	-	-	8.0(2.9-9.0)/11.0(2.6-12.6)
22+35+35	1.87/2.40	2.99/3.80	2.99/3.80	-	-	7.9(2.9-9.0)/10.0(2.6-12.6)
22+35+50	1.63/2.26	2.58/3.60	3.69/5.14	-	-	7.9(2.9-9.0)/11.0(2.7-12.6)
22+35+60	1.52/2.07	2.4/3.29	4.1/5.64	-	-	8.0(2.9-9.0)/11.0(2.7-12.6)
22+35+71	1.46/1.89	2.32/3.01	4.72/6.10	-	-	8.5(2.9-9.4)/11.0(2.7-12.6)
22+50+50	1.51/1.98	3.4/4.51	3.4/4.51	-	-	8.3(2.9-9.4)/11.0(2.7-12.6)
22+50+60	1.42/1.83	3.22/4.17	3.86/5.0	-	-	8.5(2.9-9.5)/11.0(2.7-12.6)
22+50+71	1.38/1.69	3.15/3.85	4.47/5.46	-	-	9.0(2.9-9.6)/11.0(2.7-12.6)
22+60+60	1.41/1.70	3.8/4.65	3.8/4.65	-	-	9.0(2.9-9.6)/11.0(2.7-12.6)
22+60+71	1.29/1.58	3.53/4.31	4.18/5.11	-	-	9.1(2.9-10.1)/11.0(2.7-12.6)
25+25+25	2.5/3.00	2.5/3.00	2.5/3.00	-	-	7.5(2.9-9.0)/9.0(2.6-12.6)
25+25+35	2.28/2.82	2.28/2.82	3.19/3.96	-	-	7.8(2.9-9.0)/9.6(2.6-12.6)
25+25+50	1.98/2.75	1.98/2.75	3.94/5.50	-	-	7.9(2.9-9.0)/11.0(2.6-12.6)
25+25+60	1.82/2.50	1.82/2.50	4.36/6.00	-	-	8.0(2.9-9.0)/11.0(2.6-12.6)
25+25+71	1.71/2.27	1.71/2.27	4.88/6.46	-	-	8.3(2.9-9.4)/11.0(2.6-12.6)
25+35+35	2.07/2.64	2.89/3.68	2.89/3.68	-	-	7.9(2.9-9.0)/10.0(2.6-12.6)
25+35+50	1.82/2.5	2.54/3.5	3.64/5.0	-	-	8.0(2.9-9.0)/11.0(2.7-12.6)
25+35+60	1.73/2.29	2.42/3.21	4.15/5.50	-	-	8.3(2.9-9.4)/11.0(2.7-12.6)
25+35+71	1.62/2.10	2.27/2.94	4.61/5.96	-	-	8.5(2.9-9.5)/11.0(2.7-12.6)
25+50+50	1.7/2.20	3.4/4.40	4.94/6.8	-	-	8.5(2.9-9.5)/11.0(2.7-12.6)
25+50+60	1.57/2.04	3.15/4.07	3.78/4.89	-	-	8.5(2.9-9.5)/11.0(2.7-12.6)
25+50+71	1.54/1.88	3.08/3.77	4.38/5.35	-	-	9.0(2.9-9.6)/11.0(2.7-12.6)
25+60+60	1.56/1.90	3.72/4.55	3.72/4.55	-	-	9.0(2.9-9.6)/11.0(2.7-12.6)
25+60+71	1.47/1.76	3.54/4.23	4.19/5.01	-	-	9.2(2.9-10.1)/11.0(2.7-12.6)
35+35+35	2.65/3.33	2.65/3.33	2.65/3.33	-	-	8.0(2.9-9.0)/10.0(2.6-12.6)
35+35+50	2.42/3.21	2.42/3.21	3.46/4.58	-	-	8.3(2.9-9.4)/11.0(2.7-12.6)
35+35+60	2.29/2.96	2.29/2.96	3.92/5.08	-	-	8.5(2.9-9.5)/11.0(2.7-12.6)
35+35+71	2.16/2.73	2.16/2.73	4.38/5.54	-	-	8.7(2.9-9.6)/11.0(2.7-12.6)
35+50+50	2.22/2.86	3.19/4.07	3.19/4.07	-	-	8.6(2.9-9.5)/11.0(2.7-12.6)
35+50+60	2.17/2.66	3.1/3.79	3.73/4.55	-	-	9.0(2.9-9.6)/11.0(2.7-12.6)
35+50+71	2.06/2.46	2.95/3.53	4.19/5.01	-	-	9.2(2.9-10.1)/11.0(2.7-12.6)
35+60+60	2.08/2.48	3.56/4.26	3.56/4.26	-	-	9.2(2.9-10.1)/11.0(2.7-12.6)
35+60+71	1.96/2.32	3.36/3.98	3.98/4.7	-	-	9.3(2.9-10.4)/11.0(2.7-12.6)
50+50+50	3.06/3.66	3.07/3.67	3.07/3.67	-	-	9.2(2.9-10.4)/11.0(2.7-12.6)
50+50+60	2.91/3.43	2.91/3.44	3.48/4.13	-	-	9.3(2.9-10.5)/11.0(2.7-12.6)
50+50+71	2.78/3.22	2.78/3.22	3.94/4.56	-	-	9.5(2.9-10.6)/11.0(2.7-12.6)
22+22+22+22	1.95/2.5	1.95/2.5	1.95/2.5	1.95/2.5	-	7.8(3.7-9.2)/10.0(3.4-13.3)
22+22+22+25	1.9/2.42	1.9/2.42	1.9/2.42	2.15/2.74	-	7.9(3.7-9.2)/10.0(3.4-13.3)
22+22+22+35	1.73/2.18	1.73/2.18	1.73/2.18	2.76/3.46	-	8.0(3.7-9.2)/10.0(3.4-13.3)
22+22+22+50	1.52/2.09	1.52/2.09	1.52/2.09	3.44/4.73	-	8.0(3.7-9.2)/11.0(3.5-13.3)
22+22+22+60	1.48/1.92	1.48/1.92	1.48/1.92	4.06/5.24	-	8.5(3.7-9.5)/11.0(3.5-13.3)
22+22+22+71	1.41/1.77	1.41/1.77	1.41/1.77	4.5/5.69	-	8.7(3.7-9.5)/11.0(3.5-13.3)
22+22+25+25	1.83/2.34	1.84/2.34	2.09/2.66	2.09/2.66	-	7.9(3.7-9.2)/10.0(3.4-13.3)
22+22+25+35	1.68/2.12	1.68/2.12	1.91/2.40	2.68/3.36	-	8.0(3.7-9.2)/10.0(3.4-13.3)
22+22+25+50	1.52/2.03	1.52/2.03	1.72/2.31	3.44/4.63	-	8.2(3.7-9.4)/11.0(3.5-13.3)
22+22+25+60	1.45/1.88	1.45/1.88	1.65/2.13	3.95/5.11	-	8.5(3.7-9.5)/11.0(3.5-13.3)

Комбинации и производительность внутренних блоков

Модель	Холодо-/теплопроизводительность (кВт)					
	A	B	C	D	E	Полная
22+22+25+71	1.37/1.73	1.37/1.73	1.55/1.96	4.41/5.58	-	8.7(3.7-9.6)/11.0(3.5-13.3)
22+22+35+35	1.54/1.93	1.54/1.93	2.46/3.07	2.46/3.07	-	8.0(3.7-9.2)/10.0(3.4-13.3)
22+22+35+50	1.45/1.88	1.45/1.88	2.31/2.98	3.29/4.26	-	8.5(3.7-9.5)/11.0(3.5-13.3)
22+22+35+60	1.38/1.74	1.38/1.74	2.19/2.77	3.75/4.75	-	8.7(3.7-9.6)/11.0(3.5-13.3)
22+22+35+71	1.32/1.61	1.32/1.61	2.12/2.57	4.26/5.21	-	9.0(3.7-10.1)/11.0(3.5-13.3)
22+22+50+50	1.37/1.68	1.37/1.68	3.13/3.82	3.13/3.82	-	9.0(3.7-10.1)/11.0(3.4-13.3)
22+22+50+60	1.29/1.57	1.29/1.57	2.92/3.57	3.54/4.29	-	9.0(3.7-10.1)/11.0(3.5-13.3)
22+22+50+71	1.24/1.47	1.24/1.47	2.82/3.33	4.04/4.73	-	9.3(3.7-10.2)/11.0(3.5-13.3)
22+25+25+25	1.78/2.26	2.04/2.58	2.04/2.58	2.04/2.58	-	7.9(3.7-9.2)/10.0(3.4-13.3)
22+25+25+35	1.63/2.05	1.86/2.34	1.86/2.34	2.6/3.27	-	8.0(3.7-9.2)/10.0(3.4-13.3)
22+25+25+50	1.51/1.98	1.7/2.25	1.7/2.25	3.4/4.52	-	8.3(3.7-9.5)/11.0(3.5-13.3)
22+25+25+60	1.42/1.83	1.61/2.08	1.61/2.08	3.86/5.01	-	8.5(3.7-9.6)/11.0(3.5-13.3)
22+25+25+71	1.38/1.69	1.57/1.92	1.57/1.92	4.48/5.47	-	9.0(3.7-10.1)/11.0(3.5-13.3)
22+25+35+35	1.57/2.07	1.77/2.35	2.48/3.29	2.48/3.29	-	8.2(3.7-9.4)/11.0(3.4-13.3)
22+25+35+50	1.42/1.83	1.61/2.08	2.25/2.92	3.22/4.17	-	8.5(3.7-9.6)/11.0(3.5-13.3)
22+25+35+60	1.4/1.7	1.58/1.94	2.22/2.71	3.8/4.65	-	9.0(3.7-10.1)/11.0(3.5-13.3)
22+25+35+71	1.29/1.58	1.47/1.80	2.06/2.52	4.18/5.1	-	9.0(3.7-10.2)/11.0(3.5-13.3)
22+25+50+50	1.35/1.65	1.53/1.87	3.06/3.74	3.06/3.74	-	9.0(3.7-10.1)/11.0(3.5-13.3)
22+25+50+60	1.26/1.54	1.43/1.75	2.87/3.5	3.44/4.21	-	9.0(3.7-10.6)/11.0(3.5-13.3)
22+25+50+71	1.22/1.44	1.38/1.64	2.77/3.27	3.93/4.65	-	9.3(3.7-10.7)/11.0(3.5-13.3)
22+35+35+35	1.48/1.91	2.34/3.03	2.34/3.03	2.34/3.03	-	8.5(3.7-9.5)/11.0(3.4-13.3)
22+35+35+50	1.39/1.7	2.22/2.71	2.22/2.71	3.17/3.88	-	9.0(3.7-9.6)/11.0(3.5-13.3)
22+35+35+60	1.31/1.59	2.07/2.53	2.07/2.53	3.56/4.35	-	9.0(3.7-10.1)/11.0(3.5-13.3)
22+35+35+71	1.25/1.48	2.0/2.36	2.0/2.36	4.05/4.8	-	9.3(3.7-10.6)/11.0(3.5-13.3)
22+35+50+50	1.31/1.54	2.07/2.45	2.96/3.5	2.96/3.51	-	9.3(3.7-10.6)/11.0(3.5-13.3)
25+25+25+25	1.98/2.5	1.98/2.5	1.98/2.5	1.98/2.5	-	7.9(3.7-9.2)/10.0(3.4-13.3)
25+25+25+35	1.82/2.27	1.82/2.27	1.82/2.27	2.54/3.19	-	8.0(3.7-9.2)/10.0(3.4-13.3)
25+25+25+50	1.70/2.2	1.70/2.2	1.70/2.2	3.40/4.4	-	8.5(3.7-9.5)/11.0(3.5-13.3)
25+25+25+60	1.59/2.04	1.59/2.04	1.59/2.04	3.83/4.88	-	8.6(3.7-9.6)/11.0(3.5-13.3)
25+25+25+71	1.54/1.88	1.54/1.88	1.54/1.88	4.38/5.36	-	9.0(3.7-10.1)/11.0(3.5-13.3)
25+25+35+35	1.73/2.29	1.73/2.29	2.42/3.21	2.42/3.21	-	8.3(3.7-9.5)/11.0(3.4-13.3)
25+25+35+50	1.67/2.04	1.67/2.04	2.33/2.85	3.33/4.07	-	8.7(3.7-9.6)/11.0(3.5-13.3)
25+25+35+60	1.55/1.9	1.55/1.9	2.17/2.66	3.73/4.54	-	9.0(3.7-10.1)/11.0(3.5-13.3)
25+25+35+71	1.47/1.76	1.47/1.76	2.06/2.47	4.2/5.01	-	9.2(3.7-10.6)/11.0(3.5-13.3)
25+25+50+50	1.51/1.83	1.5/1.83	3.0/3.67	3.0/3.67	-	9.0(3.7-10.1)/11.0(3.5-13.3)
25+25+50+60	1.45/1.72	1.45/1.72	2.91/3.44	3.49/4.12	-	9.3(3.7-10.7)/11.0(3.5-13.3)
25+25+50+71	1.39/1.61	1.39/1.61	2.78/3.22	3.94/4.56	-	9.5(3.7-10.7)/11.0(3.5-13.3)
25+35+35+35	1.63/2.12	2.29/2.96	2.29/2.96	2.29/2.96	-	8.5(3.7-9.6)/11.0(3.4-13.3)
25+35+35+50	1.55/1.89	2.17/2.66	2.17/2.66	3.11/3.79	-	9.0(3.7-10.1)/11.0(3.5-13.3)
25+35+35+60	1.48/1.77	2.08/2.48	2.08/2.48	3.56/4.27	-	9.2(3.7-10.1)/11.0(3.5-13.3)
25+35+35+71	1.4/1.66	1.96/2.32	1.96/2.32	3.98/4.7	-	9.3(3.7-10.6)/11.0(3.5-13.3)
35+35+35+35	2.25/2.75	2.25/2.75	2.25/2.75	2.25/2.75	-	9.0(3.7-10.1)/11.0(3.4-13.3)
35+35+35+50	2.08/2.48	2.08/2.48	2.08/2.48	2.96/3.56	-	9.2(3.7-10.6)/11.0(3.5-13.3)
35+35+35+60	1.97/2.33	1.97/2.33	1.97/2.33	3.39/4.01	-	9.3(3.7-10.6)/11.0(3.5-13.3)
22+22+22+22+22	2.0/2.4	2.0/2.4	2.0/2.4	2.0/2.4	2.0/2.4	10.0(3.9-11.0)/12.0(4.1-14.0)
22+22+22+22+25	1.95/2.34	1.95/2.34	1.95/2.34	1.95/2.34	2.20/2.65	10.0(3.9-11.0)/12.0(4.1-14.0)
22+22+22+22+35	1.79/2.15	1.79/2.15	1.79/2.15	1.79/2.15	2.84/3.40	10.0(3.9-11.0)/12.0(4.1-14.0)
22+22+22+22+50	1.59/1.91	1.59/1.91	1.59/1.91	1.59/1.91	3.64/4.36	10.0(3.9-11.0)/12.0(4.1-14.0)
22+22+22+22+60	1.49/1.78	1.49/1.78	1.49/1.78	1.49/1.78	4.04/4.88	10.0(3.9-11.0)/12.0(4.1-14.0)
22+22+22+22+71	1.38/1.66	1.38/1.66	1.38/1.66	1.38/1.66	4.48/5.36	10.0(3.9-11.0)/12.0(4.1-14.0)
22+22+22+25+25	1.90/2.28	1.90/2.28	1.90/2.28	2.15/2.58	2.15/2.58	10.0(3.9-11.0)/12.0(4.1-14.0)
22+22+22+25+35	1.75/2.1	1.75/2.1	1.75/2.1	1.97/2.38	2.78/3.32	10.0(3.9-11.0)/12.0(4.1-14.0)
22+22+22+25+50	1.56/1.87	1.56/1.87	1.56/1.87	1.77/2.13	3.55/4.26	10.0(3.9-11.0)/12.0(4.1-14.0)
22+22+22+25+60	1.46/1.75	1.46/1.75	1.46/1.75	1.66/1.99	3.96/4.76	10.0(3.9-11.0)/12.0(4.1-14.0)
22+22+22+25+71	1.36/1.63	1.36/1.63	1.36/1.63	1.54/1.85	4.38/5.26	10.0(3.9-11.0)/12.0(4.1-14.0)
22+22+22+35+35	1.62/1.94	1.62/1.94	1.62/1.94	2.57/3.09	2.57/3.09	10.0(3.9-11.0)/12.0(4.1-14.0)
22+22+22+35+50	1.46/1.75	1.46/1.75	1.46/1.75	2.32/2.78	3.3/3.97	10.0(3.9-11.0)/12.0(4.1-14.0)
22+22+22+35+60	1.37/1.64	1.37/1.64	1.37/1.64	1.72/2.61	3.72/4.47	10.0(3.9-11.0)/12.0(4.1-14.0)
22+22+22+35+71	1.28/1.53	1.28/1.53	1.28/1.53	2.03/2.44	4.13/4.95	10.0(3.9-11.0)/12.0(4.1-14.0)
22+22+25+25+25	1.85/2.22	1.85/2.22	2.1/2.52	2.1/2.52	2.1/2.52	10.0(3.9-11.0)/12.0(4.1-14.0)
22+22+25+25+35	1.71/2.04	1.71/2.04	1.94/2.33	1.94/2.33	2.7/3.26	10.0(3.9-11.0)/12.0(4.1-14.0)
22+22+25+25+50	1.53/1.83	1.53/1.83	1.74/2.08	1.74/2.08	3.46/4.18	10.0(3.9-11.0)/12.0(4.1-14.0)
22+22+25+25+60	1.43/1.71	1.43/1.71	1.62/1.95	1.62/1.95	3.9/4.68	10.0(3.9-11.0)/12.0(4.1-14.0)
22+22+25+25+71	1.33/1.6	1.33/1.6	1.52/1.82	1.52/1.82	4.3/5.16	10.0(3.9-11.0)/12.0(4.1-14.0)
22+22+25+35+35	1.58/1.9	1.58/1.9	1.8/2.16	2.52/3.02	2.52/3.02	10.0(3.9-11.0)/12.0(4.1-14.0)
22+22+25+35+50	1.43/1.71	1.43/1.71	1.62/1.95	2.27/2.73	3.25/3.9	10.0(3.9-11.0)/12.0(4.1-14.0)
22+22+25+35+60	1.48/1.77	1.48/1.77	2.35/2.82	2.35/2.82	2.35/2.82	10.0(3.9-11.0)/12.0(4.1-14.0)
22+25+25+25+25	1.8/2.16	2.05/2.46	2.05/2.46	2.05/2.46	2.05/2.46	10.0(3.9-11.0)/12.0(4.1-14.0)
22+25+25+25+35	1.67/2.00	1.89/2.27	1.89/2.27	1.89/2.27	2.66/3.19	10.0(3.9-11.0)/12.0(4.1-14.0)
22+25+25+25+50	1.5/1.8	1.7/2.04	1.7/2.04	1.7/2.04	3.4/4.08	10.0(3.9-11.0)/12.0(4.1-14.0)
22+25+25+25+60	1.4/1.68	1.59/1.91	1.59/1.91	1.59/1.91	3.83/4.59	10.0(3.9-11.0)/12.0(4.1-14.0)
22+25+25+25+71	1.3/1.57	1.49/1.79	1.49/1.79	1.49/1.79	4.23/5.07	10.0(3.9-11.0)/12.0(4.1-14.0)
22+25+25+35+35	1.56/1.86	1.76/2.11	1.76/2.11	2.46/2.96	2.46/2.96	10.0(3.9-11.0)/12.0(4.1-14.0)
22+25+25+35+50	1.4/1.68	1.59/1.91	1.59/1.91	2.23/2.68	3.19/3.82	10.0(3.9-11.0)/12.0(4.1-14.0)
22+25+25+35+60	1.31/1.58	1.5/1.8	1.5/1.8	2.1/2.51	3.59/4.31	10.0(3.9-11.0)/12.0(4.1-14.0)
22+25+35+35+35	1.46/1.75	1.64/1.97	2.3/2.76	2.3/2.76	2.3/2.76	10.0(3.9-11.0)/12.0(4.1-14.0)
25+25+25+25+25	2.0/2.4	2.0/2.4	2.0/2.4	2.0/2.4	2.0/2.4	10.0(3.9-11.0)/12.0(4.1-14.0)
25+25+25+25+35	1.85/2.22	1.85/2.22	1.85/2.22	2.6/3.12	2.6/3.12	10.0(3.9-11.0)/12.0(4.1-14.0)
25+25+25+25+50	1.67/2.0	1.67/2.0	1.67/2.0	1.67/2.0	3.32/4.0	10.0(3.9-11.0)/12.0(4.1-14.0)
25+25+25+25+60	1.56/1.88	1.56/1.88	1.56/1.88	1.56/1.88	3.76/4.5	10.0(3.9-11.0)/12.0(4.1-14.0)
25+25+25+25+71	1.46/1.75	1.46/1.75	1.46/1.75	1.46/1.75	4.16/4.98	10.0(3.9-11.0)/12.0(4.1-14.0)
25+25+25+35+35	1.72/2.07	1.72/2.07	1.72/2.07	2.42/2.9	2.42/2.9	10.0(3.9-11.0)/12.0(4.1-14.0)
25+25+35+35+35	1.61/1.94	1.61/1.94	2.26/2.71	2.26/2.71	2.26/2.71	10.0(3.9-11.0)/12.0(4.1-14.0)
25+25+35+35+50	1.47/1.76	1.47/1.76	2.06/2.47	2.06/2.47	2.94/3.54	10.0(3.9-11.0)/12.0(4.1-14.0)



Мультисистема с инвертором MXZ-8A140VA

2– 8 внутренних блоков

охлаждение-обогрев: 4,4 — 18,5 кВт



Описание прибора:

- Внутренние блоки в составе такой системы работают независимо (одновременная работа в режимах охлаждения и обогрева невозможна).
- Для разветвления магистрали хладагента используются специальные блоки-распределители, представляющие собой набор электрически управляемых

расширительных вентилей. В одной системе допускается использовать не более 2 блоков-распределителей.

- Предусмотрена возможность подключения в систему диспетчеризации.

Внутренние блоки для системы

Тип	Наименование модели	Производительность						
		2,2кВт	2,5кВт	3,5кВт	5,0кВт	6,0кВт	7,1кВт	
настенный	Делюкс MSZ-FD25/35VA		•	•				
	стандарт MSZ-GC22/25/35/GB50/GA60/71VA	•	•	•	•	•	•	•
настенный	Mr. Slim PKA-RP35/50GAL PKA-RP60/71FAL			•	•	•	•	•
канальный	низкое стат. давление SEZ-KD25/35/50/60/71VA		•	•	•	•	•	•
	высокое стат. давление (Mr. Slim) PEAD-RP35/50/60/71EA			•	•	•	•	•
	компакт (Mr. Slim) PEAD-RP60/71GA					•	•	•
кассетный	600x600 SLZ-KA25/35/50VA		•	•	•			
	1-поток MLZ-KA25/35/50VA		•	•	•			
	стандарт PLA-RP35/50/60/71BA			•	•	•	•	•
напольный	MFZ-KA25/35/50VA		•	•	•			
подвесной	Mr.Slim PCA-RP50/60/71GA				•	•	•	•
Подвесной для кухни	Mr.Slim PCA-RP71HA							•
напольный	Mr.Slim PSA-RP71GA							•

Характеристики прибора

Параметр/модель	MXZ-8A140VA
Холодопроизводительность, кВт	14.00
Теплопроизводительность, кВт	16.00
Потребляемая мощность (охлаждение), кВт	3.790
Потребляемая мощность (обогрев), кВт	3.900
Суммарная производительность внутренних блоков	31-132%
Макс. количество внутренних блоков, шт.	8
Расход воздуха (макс), м ³ /ч	6000
Коэффициент производительности (COP)	3.91
Уровень шума (макс), дБ(А)	52
Вес, кг	128.0
Габариты (ШxДxВ), мм	330X950X1350
Напряжение питания (В, ф, Гц)	220–240В, 1Ф, 50Гц
Пусковой ток, А	14.00
Рабочий ток, А	17.05
Диаметр труб (жидкость)	9.52(3/8)
Диаметр труб (газ)	15.88(5/8)
Максимальная длина магистрали (до каждого блока), м	70
Максимальная длина магистрали, м	115
Максимальный перепад высот, м	30
Заводская заправка хладагента, кг	8.50
Гарантированный диапазон наружных температур (охлаждение)	-10 ... +46°C DB
Гарантированный диапазон наружных температур (обогрев)	-20 ... +21°C WB
Завод	MITSUBISHI ELECTRIC CORPORATION SHIZUOKA WORKS (Япония)

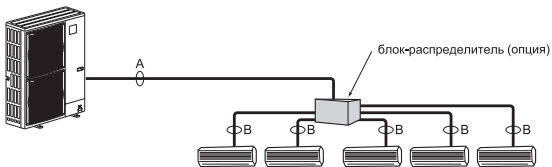
Конфигурация магистрали хладагента

Диаметр трубопроводов

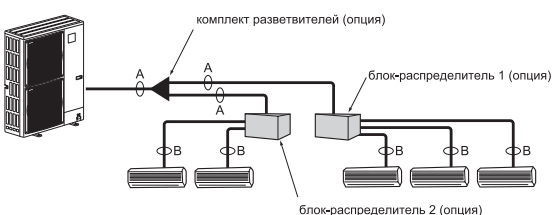
	участки А	участки В
жидкость (мм)	9.52	Диаметр трубопроводов на этом участке зависит от производительности внутреннего блока. Если диаметры портов на блоке-распределителе и на внутреннем блоке не совпадают, то следует использовать переходники, устанавливая их около блока-распределителя.
газ (мм)	15.88	

используются только фланцевые соединения (пайка не требуется)

■ при использовании 1 блока-распределителя



■ при использовании 2 блоков-распределителей



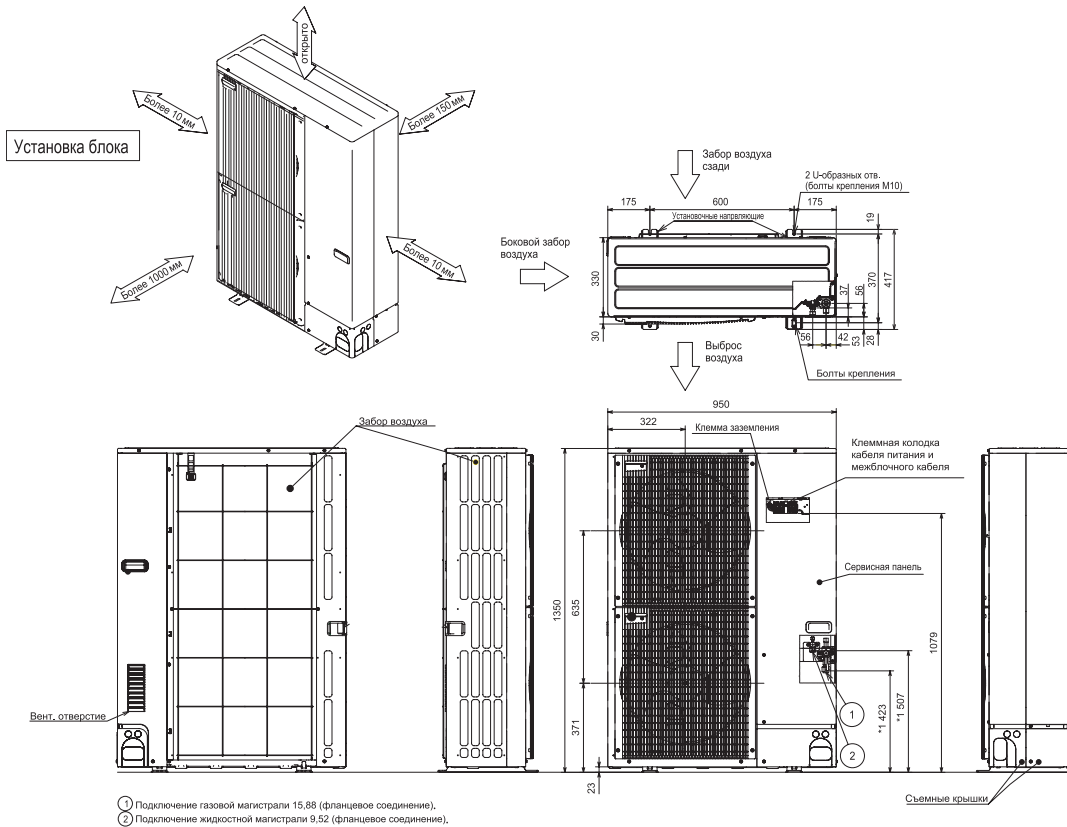
PAC-AK50BC



PAC-AK30BC

хладагент
R410A

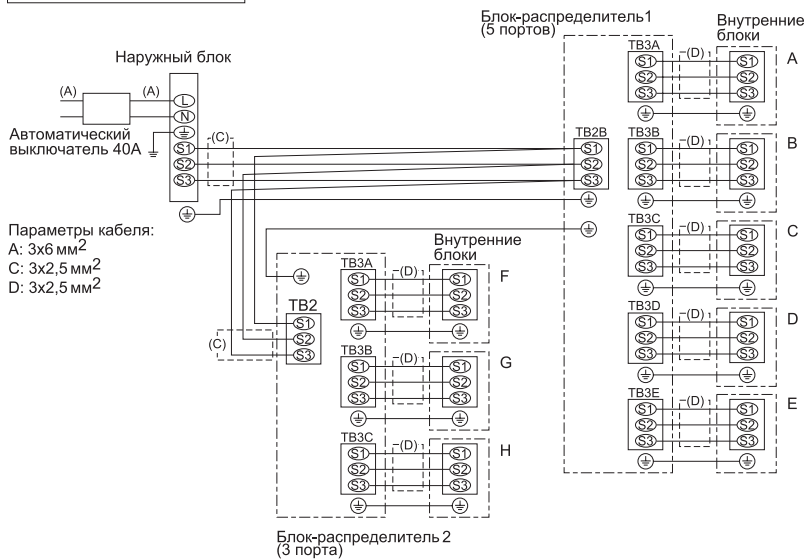
inverter



- ① Подключение газовой магистрали 15,88 (фланцевое соединение).
- ② Подключение жидкостной магистрали 9,52 (фланцевое соединение).

Схема соединений наружного и внутренних блоков

2 блока-распределителя

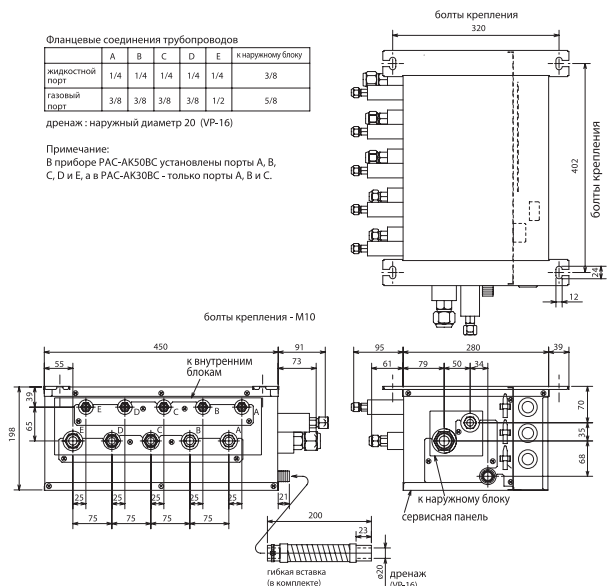


PAC-AK30BC, PAC-AK50BC

Фланцевые соединения трубопроводов	A	B	C	D	E	к наружному блоку
жидкостный порт	1/4	1/4	1/4	1/4	1/4	3/8
газовый порт	3/8	3/8	3/8	3/8	1/2	5/8

дренаж: наружный диаметр 20 (VP-16)

Примечание:
В приборе PAC-AK50BC установлены порты A, B, C, D и E, а в PAC-AK30BC - только порты A, B и C.



Опции (аксессуары)

	Наименование	Описание
1	MAC-A454JP	Переходник 3/8 -> 1/2
2	MAC-A455JP	Переходник 1/2 -> 3/8
3	MAC-A456JP	Переходник 1/2 -> 5/8
4	PAC-493PI	Переходник 6,35 -> 9,52
5	PAC-AK30BC	Распределительный блок на 3 порта
6	PAC-AK350CVR-E	Корпус для наружной установки распределительных блоков
7	PAC-AK50BC	Распределительный блок на 5 портов
8	PAC-SG57AG-E	Панель для защиты от ветра (требуются 2 шт.)
9	PAC-SG59SG-E	Решетка для изменения направления выброса воздуха (требуются 2 шт.)
10	PAC-SG61DS-E	Дренажный штуцер
11	PAC-SG64DP-E	Дренажный поддон
12	PAC-SG82DR-E	Фильтр-осушитель: диаметр 3/8
13	MSDD-50AR-E	Комплект разветвителей для подключения двух блоков-распределителей (соединение фланцевое)
14	MSDD-50BR-E	Комплект разветвителей для подключения двух блоков-распределителей (соединение паяное)

Дополнительные аксессуары указаны в разделах соответствующих внутренних блоков.

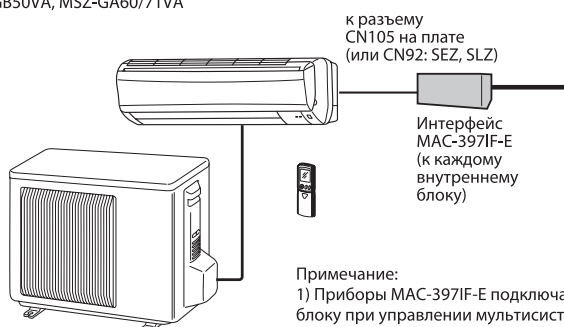
Бытовая серия M

Внешние системы управления

УПРАВЛЕНИЕ внешними "сухими" контактами

M серия:

MSZ-FD25/35VA
MSZ-GC22/25/35VA, MSZ-GB50VA, MSZ-GA60/71VA
MFZ-KA25/35/50VA
SEZ-KD25/35/50/60/71VA
SLZ-KA25/35/50VA
MLZ-KA25/35/50VA



1) Вкл/выкл, блокировка пульта, переключение режима и установка температуры с помощью внешних сухих контактов.

2) Выходные сигналы: включен/выключен или исправен/неисправен.

3) Подключение пульта PAR-21MAA для группового (синхронного) управления (до 16 блоков).

Примечание:

1) Приборы MAC-397IF-E подключаются к каждому внутреннему блоку при управлении мультисистемами MXZ.

ДОКУМЕНТАЦИЯ*:

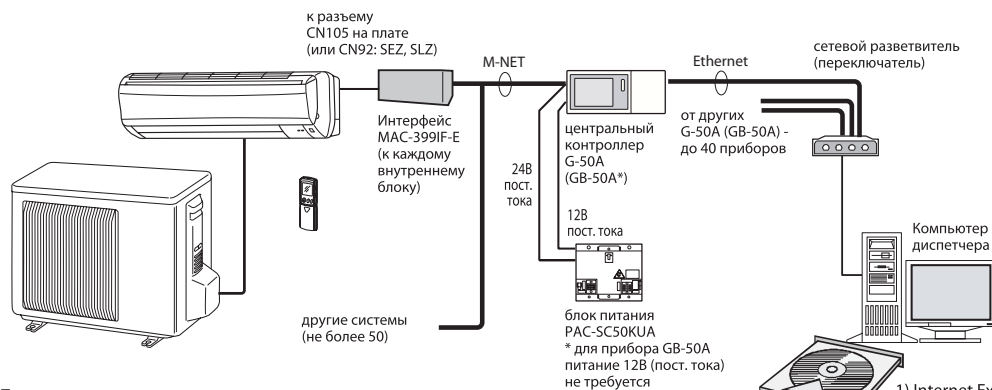
1) MAC-397IF-E - конвертер для подключения внешних цепей управления и контроля. Назначение контактов.

УПРАВЛЕНИЕ с помощью системных контроллеров мультizonальных систем CITY MULTI

M серия:

MSZ-FD25/35VA
MSZ-GC22/25/35VA, MSZ-GB50VA, MSZ-GA60/71VA
MFZ-KA25/35/50VA

SEZ-KD25/35/50/60/71VA
SLZ-KA25/35/50VA
MLZ-KA25/35/50VA



Примечание:

1) Для активации программного модуля, осуществляющего XML-обмен данными с компьютером, необходимо приобрести лицензию „веб-управление“ для приборов G-50A (GB-50A).

2) Могут быть использованы другие системные пульты City Multi.

3) Приборы MAC-399IF-E подключаются к каждому внутреннему блоку при управлении мультисистемами MXZ.

1) Internet Explorer
2) Программа TG-2000A (Мицубиси Электрик); 50 x 40 = 2000 систем
3) Описание обмена данными в формате XML

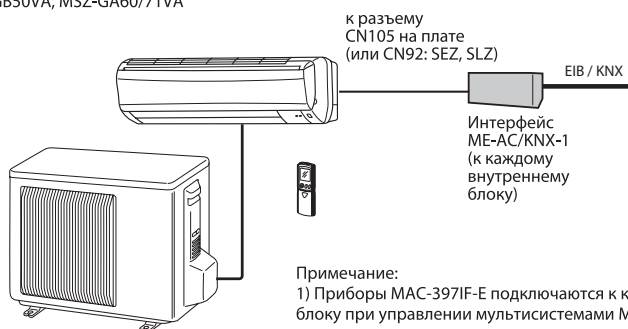
ДОКУМЕНТАЦИЯ*:

1) MAC-399IF-E - конвертер для подключения в сеть M-NET (мультizonальные системы City Multi). Руководство по установке прибора.

ШЛЮЗ для сети EIB / KNX

M серия:

MSZ-FD25/35VA
MSZ-GC22/25/35VA, MSZ-GB50VA, MSZ-GA60/71VA
MFZ-KA25/35/50VA
SEZ-KD25/35/50/60/71VA
SLZ-KA25/35/50VA
MLZ-KA25/35/50VA



Управление и контроль:

- вкл/выкл;
- блокировка ИК-пульта;
- режим;
- целевая температура;
- скорость вентилятора;
- датчик окна;
- положение воздушной заслонки;
- флаг и код неисправности.

Примечание:

1) Приборы MAC-397IF-E подключаются к каждому внутреннему блоку при управлении мультисистемами MXZ.

ДОКУМЕНТАЦИЯ*:

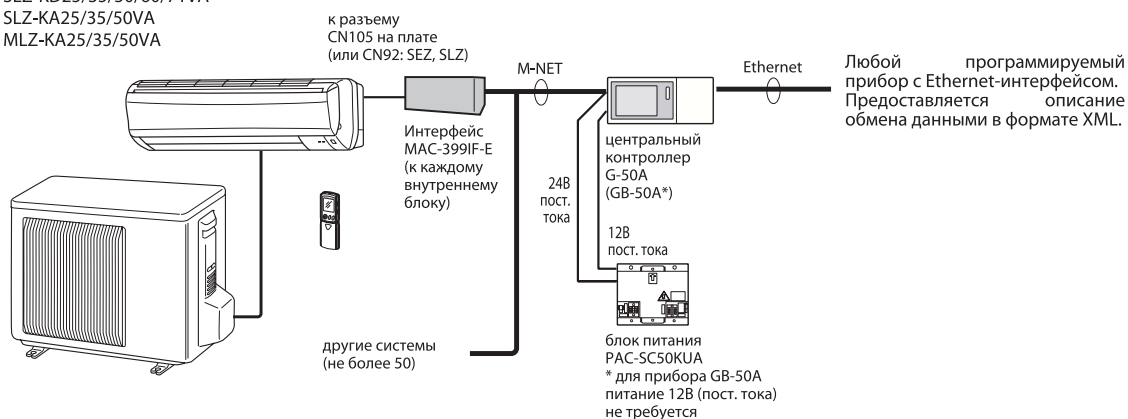
1) ME-AC/KNX-1. Описание коммуникационных объектов (communication objects).

*Указанную документацию можно найти на сайте www.mitsubishi-aircon.ru

УПРАВЛЕНИЕ через произвольный программируемый прибор с Ethernet-интерфейсом

М серия:

MSZ-FD25/35VA
MSZ-GC22/25/35VA, MSZ-GB50VA, MSZ-GA60/71VA
MFZ-KA25/35/50VA
SEZ-KD25/35/50/60/71VA
SLZ-KA25/35/50VA
MLZ-KA25/35/50VA



Примечание:

- 1) Для активации программного модуля, осуществляющего XML-обмен данными, необходимо приобрести лицензию „веб-управление“ для приборов G-50A (GB-50A).
- 2) Приборы MAC-399IF-E подключаются к каждому внутреннему блоку при управлении мультисистемами MXZ.

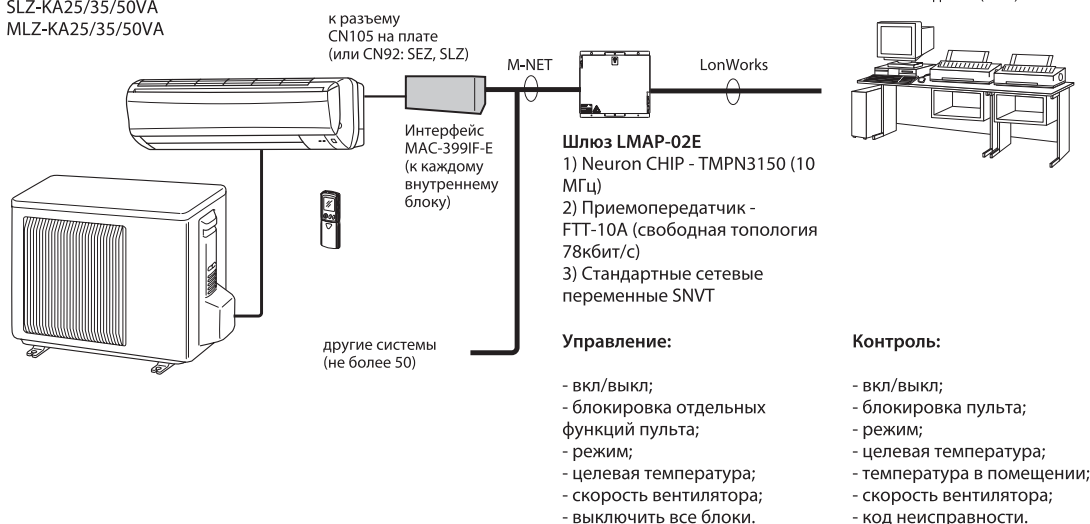
ДОКУМЕНТАЦИЯ*:

- 1) G-50A LAN - спецификация аппаратно-программного соединения.
- 2) G-50A XML - описание обмена данными в формате XML.

ШЛЮЗ для сети LONWORKS LMAP-02E

М серия:

MSZ-FD25/35VA
MSZ-GC22/25/35VA, MSZ-GB50VA, MSZ-GA60/71VA
MFZ-KA25/35/50VA
SEZ-KD25/35/50/60/71VA
SLZ-KA25/35/50VA
MLZ-KA25/35/50VA



ДОКУМЕНТАЦИЯ*:

- 1) MAC-399IF-E - конвертер для подключения в сеть M-NET (мультизональные системы City Multi).
Руководство по установке прибора.
- 2) LMAP-02E - руководство по установке прибора.
- 3) SNVT спецификация - описание SNVT-переменных.

Осушитель воздуха MJ-E16VX

напольный блок

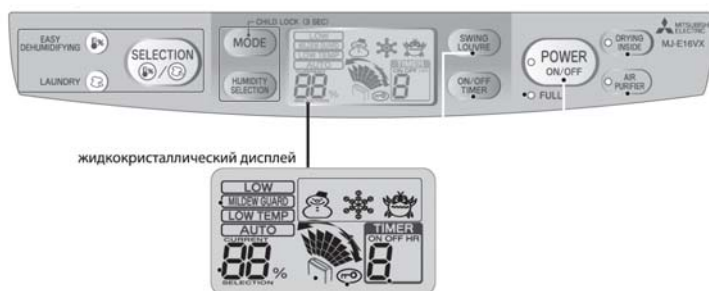
Производительность до 16 л/сутки



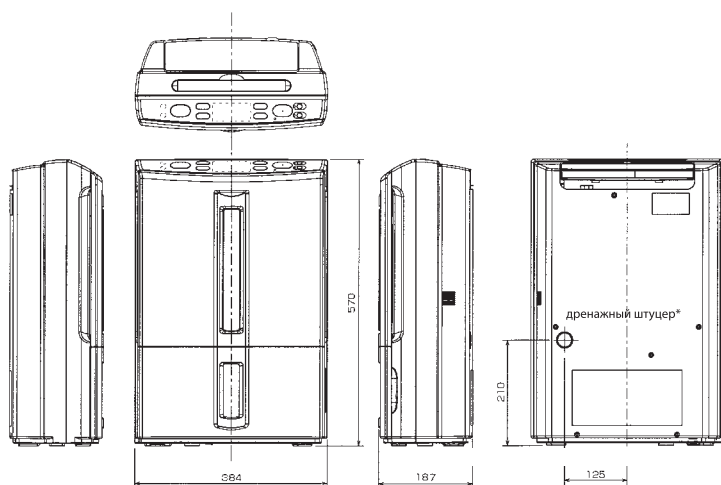
Описание прибора:

Компактный и мощный осушитель воздуха применяется в помещениях с повышенной влажностью, например, в ванных комнатах, сушилках и т.п. Осушитель не занимает много места и легко транспортируется благодаря небольшому весу.

- Производительность до 16 л воды в сутки;
- различные режимы работы: автоматический, мягкое осушение, сушка белья, защита от плесени, постоянный, низкотемпературный, внутренняя сушка, фильтрация воздуха;
- контейнер для конденсата емкостью 4 л;
- указатель уровня жидкости;
- фильтр для очистки воздуха, а также фотокаталитический (антибактериальный) фильтр;
- гидростат;
- установка уровня влажности;
- автоматическое отключение при переполнении емкости для конденсата;
- встроенный таймер включения/отключения: 1–9 ч осушения;
- автоматический перезапуск после сбоя электропитания;
- автоматическое размораживание;
- конденсат может отводиться через встроенный штуцер.



жидкокристаллический дисплей



Примечание:
* В блоке предусмотрена возможность стационарного подключения дренажного трубопровода.

Характеристики прибора

Производительность, л/день	30°C/60%	16.0
Емкость контейнера, л		4.0
Автоматическое отключение при заполнении, л		4.0
Вес, кг		11.7
Габариты, мм	ширина	384
	толщина	187
	высота	570
Питание, В		220
Потребляемая мощность, Вт		275
Уровень шума макс. / режим «сушка белья», дБ		41
Диапазон температур воздуха, °C		1-35
Тип компрессора		Ротационный
Хладагент		R134a
Цвет		Белый

Опции (аксессуары)

	Наименование	Описание
1	MJPR-10TXFT	Сменный фотокаталитический фильтр; код: 5C5 815

Mr. SLIM™

Полупромышленные кондиционеры





Мицубиси Электрик предлагает 5 типов кондиционеров полупромышленной серии производительностью от 4,3 до 58 кВт по холоду. Серия Mr. Slim отличается разнообразием внутренних блоков, гибкими системами управления, огромными возможностями по удалению внутреннего и наружного блоков, широким диапазоном наружных температур. Приведенные характеристики кондиционеров серии Mr. Slim позволяют использовать их практически в любом помещении:



- 142 модели внутренних блоков;
- расстояние между внутренним и наружным блоками до 75 м, перепад высот до 50 м;
- заводская заправка для магистрали длиной до 30 м;
- до 4 внутренних блоков на 1 наружный (мультисистемы);
- встроенный бустерный электрический нагреватель для быстрого выхода на заданный режим;
- централизованное управление, управление с компьютера или системы управления зданием (BMS);
- работа в режиме охлаждения при наружной температуре до -15°C (с низкотемпературной опцией), в режиме обогрева — до -20°C (серия Power Inverter);
- расширенная самодиагностика, контроль рабочих параметров;
- кондиционеры серии Power Inverter на озонобезопасном фреоне R410A могут использоваться для замены старых моделей, в которых применялся фреон R22. При этом замена или промывание старых магистралей не требуется благодаря применению в данных системах специальных масел и фильтров. Более того, допускается использовать трубопроводы различных диаметров.
- Теплопроизводительность полупромышленных систем Mitsubishi Electric серии ZUBADAN сохраняет номинальное значение вплоть до температуры наружного воздуха -15°C . При дальнейшем понижении температуры (а завод-изготовитель гарантирует работоспособность системы до температуры -25°C) теплопроизводительность начинает уменьшаться. Но при этом сохраняется преимущество как перед обычными системами, так и перед энергоэффективными системами серии POWER INVERTER.

Универсальные внутренние блоки



Модель	Тип	Производительность (кВт)											стр.	
		3.5	5.0	6.0	7.1	10.0	12.5	14.0	20.0	25.0	38.0	44.0		
Кассетные: PLA-RP_BA			•	•	•	•	•	•	•					48
Настенные: PKA-RP_GAL PKA-RP_FAL		•	•											50
				•	•	•								
Подвесные: PCA-RP_GA			•	•	•	•	•	•						52
Подвесные для кухни: PCA-RP_HA					•		•							54
Канальные: PEAD-RP_EA PEAD-RP_GA PEA-RP_GA		•	•	•	•	•	•	•						58
				•	•	•								60
									•	•	•	•		62
Напольные: PSA-RP_GA					•	•	•	•						56

Модель	Тип	Производительность (кВт)									стр.	
		3.5	5.0	6.0	7.1	10.0	12.5	14.0	20.0	25.0		
Серия «ZUBADAN» PUHZ-HRP_VHA (220В) PUHZ-HRP_YHA (380В)					1~ ●	1~ ●						72
						3~ ●	3~ ●					
Серия «Power Inverter» PUHZ-RP_VHA (220В) PUHZ-RP_YHA (380В)			1~ ●	1~ ●	1~ ●	1~ ●	1~ ●	1~ ●	1~ ●			70
						3~ ●	3~ ●	3~ ●	3~ ●	3~ ●		
Серия "Standard Inverter" SUZ-KA_VA (220В) PUHZ-P_VHA (220В) PUHZ-P200/250YHA (380В)		1~ ●	1~ ●	1~ ●	1~ ●						66	
							1~ ●	1~ ●	1~ ●	3~ ●		3~ ●



Наружные блоки без инвертора

Модель	Тип	Производительность (кВт)									стр.
		3.5	5.0	6.0	7.1	10.0	12.5	14.0	20.0	25.0	
Серия «охлаждение и обогрев» PUH-P_VHA (220В) PUH-P_YHA (380В)					1~ ●	1~ ●					64
					3~ ●	3~ ●	3~ ●	3~ ●			
Серия "только охлаждение" PU-P_VHA (220В) PU-P_YHA (380В)					1~ ●	1~ ●					
					3~ ●	3~ ●	3~ ●	3~ ●			

Канальные внутренние блоки повышенной мощности

Модель	Тип	Производительность (кВт)					стр.
		22.4	28.2	32.2	45.3	55.8	
PE-GAK		●	●	●	●	●	42
PEH-GA		●	●		●	●	43

Наружные блоки повышенной мощности

Модель	Тип	Производительность (кВт)					стр.
		22.4	28.2	32.2	45.3	55.8	
PU-YAKD		3~ ●	3~ ●	3~ ●			42
PUH-YKA		3~ ●	3~ ●				43

Обозначения:



– охлаждение и обогрев



– только охлаждение

1~



3~



однофазная или трехфазная система электропитания

Канальная система PE-GAK

только охлаждение: 23,4 – 58,6 кВт



Описание прибора:

- Проводной пульт управления с русифицированным жидкокристаллическим экраном PAR-21MAA поставляется в комплекте с внутренним блоком.
- Внутренние блоки PE-8/10/12GAK имеют 2 скорости вращения вентилятора, внутренние блоки PE-16/20GAK – 1 скорость.
- Модели PE-16GAK и PE-20GAK имеют два отдельных гидравлических контура и предполагают подключение двух наружных блоков.
- Наружные блоки PU-8/10/12GAK могут использоваться в качестве компрессорно-конденсаторных агрегатов для центральных кондиционеров других производителей (потребуется соединительный комплект).
- Предусмотрена возможность подключения данных систем к центральным контроллерам мультизональных установок, а также в системы диспетчеризации зданий.



Проводной пульт
PAR-21MAA-J

Система с канальным внутренним блоком повышенной мощности (только охлаждение)						
Внутренний блок (ВБ)		PE-8GAK	PE-10GAK	PE-12GAK	PE-16GAK	PE-20GAK
Наружный блок (НБ)		PU-8YAKD	PU-10YAKD	PU-12YAKD	2 x PU-8YAKD	2 x PU-10YAKD
Напряжение электропитания (В, ф, Гц)		380-415В, 3ф, 50 Гц				
Охлаждение	производительность (кВт)	23.4	29.3	33.5	46.8	58.6
	потребляемая мощность (кВт)	7.43	10.1	11.49	14.41	20.84
	энергоэффективность EER	3.14	2.9	2.50	2.78	2.41
	уровень шума НБ (дБ(А))	66	66	66	66 (1 блок)	66 (1 блок)
Завод (страна)		MITSUBISHI ELECTRIC CONSUMER PRODUCTS (THAILAND) CO., LTD (Таиланд)				
Внутренний блок	потребляемая мощность (Вт)	1000	1100	1170	1550	2840
	расход воздуха ВБ (м ³ /ч)	3120 - 3900	3840 - 4800	4320 - 5400	7200	9600
	статическое давление (Па)	100	100	100	150	150
	уровень шума ВБ (дБ(А))	45 - 49	46 - 50	48 - 51	52	53
	габариты блока: ШхДхВ (мм)	1400x634x400	1600x634x400	1600x634x400	1947x764x595	1947x764x595
	диаметр дренажа (мм)	R1	R1	R1	R1	R1
	вес (кг)	70	77	77	130	133
Наружный блок	габариты: ШхДхВ (мм)	1047x547x1480	1047x547x1480	1047x547x1480	1047x547x1480	1047x547x1480
	заводская заправка хладагента	6.0	6.5	7.0	6.0 (1 блок)	6.5 (1 блок)
	вес (кг)	197.0	206.0	208.0	197.0 (1 блок)	206.0 (1 блок)
Максимальный рабочий ток (А)		14.2	17.9	20.1	28.6	37.4
Пусковой ток (А)		95	125	118	107.4	141
Диаметр труб: жидкость (мм/дюйм)		15.88(5/8)		15.88(5/8)	2 x 15.88(5/8)	2 x 15.88(5/8)
Диаметр труб: газ (мм/дюйм)		25.4(1)	28.6(1-1/8)	28.6(1-1/8)	2 x 25.4(1)	2 x 28.6(1-1/8)
Фреонопровод между блоками	длина (м)	50	50	50	50	50
	перепад высот (м)	30	30	30	30	30
Гарантированный диапазон наружных температур		охлаждение +20 ... +52°C DB				

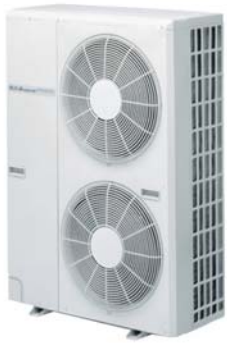


Опции (аксессуары)

№	Наименование	Описание
1	PAC-SA88HA-E	Ответная часть к разъему CN51 (индикация: "включение/выключение", "неисправность")
2	PAC-SE55RA-E	Ответная часть к разъему CN32 (управление: "включение/выключение", "блокировка пульта")
3	MAC-397IF-E	Конвертер для внешних цепей управления и контроля
4	MAC-399IF-E	Конвертер для подключения к сигнальной линии Сити Мульти - M-NET
5	PAC-KE208AF	Воздушный фильтр для модели PE-8GAK
6	PAC-KE210AF	Воздушный фильтр для модели PE-10/12GAK
7	PAC-KE220AF	Воздушный фильтр для модели PE-16/20GAK
8	PAC-SG208SG	Решетка наружного блока для изменения направления выброса воздуха (2 штуки в упаковке)
9	PAC-SK209PG-E	Манометрический коллектор
10	PAC-SE41TS-E	Выносной датчик комнатной температуры

хладагент
R22

охлаждение-обогрев: 23,4 – 58,6 кВт

**Описание прибора:**

- Проводной пульт управления с русифицированным жидкокристаллическим экраном PAR-21MAA поставляется в комплекте с внутренним блоком.
- Внутренние блоки PEH-8/10GA имеют 2 скорости вращения вентилятора, внутренние блоки PEH-16/20GA – 1 скорость.
- Модели PEH-16GA и PEH-20GA имеют два отдельных гидравлических контура и предполагают подключение двух наружных блоков.
- Предусмотрена возможность подключения данных систем к центральным контроллерам мультизональных установок, а также в системы диспетчеризации зданий.
- Перепад высот между внутренним и наружным блоками до 40 м. Расширенный диапазон температур наружного воздуха для режима охлаждения (встроен регулятор частоты вращения вентилятора наружного блока).

Система с канальным внутренним блоком повышенной мощности (охлаждение – обогрев)					
Внутренний блок (ВБ)		PEH-8GA	PEH-10GA	PEH-16GA	PEH-20GA
Наружный блок (НБ)		PUH-8YKA	PUH-10YKA	2 x PUH-8YKA	2 x PUH-10YKA
Напряжение электропитания (В, ф, Гц)		380-415В, 3ф, 50 Гц			
Охлаждение	производительность (кВт)	23.4	29.3	46.8	58.6
	потребляемая мощность (кВт)	7.91	10.0	15.37	20.64
	энергоэффективность EER	2.95	2.93	3.04	2.83
	уровень шума НБ (дБ(А))	61	61	61 (1 блок)	61 (1 блок)
Обогрев	производительность (кВт)	24.6	30.7	49.2	61.5
	потребляемая мощность (кВт)	7.27	9.32	14.09	19.28
	энергоэффективность COP	3.38	3.29	3.49	3.18
	уровень шума НБ (дБ(А))	63	63	63 (1 блок)	63 (1 блок)
Завод (страна)		MITSUBISHI ELECTRIC CONSUMER PRODUCTS (THAILAND) CO., LTD (Таиланд)			
Внутренний блок	потребляемая мощность (Вт)	1000	1100	1550	2840
	расход воздуха ВБ (м ³ /ч)	3120 - 3900	3840 - 4800	7200	9600
	статическое давление (Па)	100	100	150	150
	уровень шума ВБ (дБ(А))	45 - 49	46 - 50	52	53
	габариты блока: ШхДхВ (мм)	1400x634x400	1600x634x400	1947x764x595	1947x764x595
	диаметр дренажа (мм)	R1	R1	R1	R1
	вес (кг)	70	77	130	133
Наружный блок	габариты: ШхДхВ (мм)	1047x547x1480	1047x547x1480	1047x547x1480	1047x547x1480
	заводская заправка хладагента	5.5	6.0	5.5 (1 блок)	6.0 (1 блок)
	вес (кг)	200.0	208.0	200.0 (1 блок)	208.0 (1 блок)
Максимальный рабочий ток (А)		14.9	18.5	30.0	38.6
Пусковой ток (А)		96	126	109.1	142.6
Диаметр труб: жидкость (мм/дюйм)		15.88(5/8)		2 x 15.88(5/8)	2 x 15.88(5/8)
Диаметр труб: газ (мм/дюйм)		25.4(1)	28.6(1-1/8)	2 x 25.4(1)	2 x 28.6(1-1/8)
Фреоновый провод между блоками	длина (м)	50	50	50	50
	перепад высот (м)	40	40	40	40
Гарантированный диапазон наружных температур	охлаждение	-5 ... +46°C DB			
	обогрев	-15... +15°C WB			

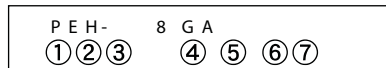
Проводной пульт PAR-21MAA-J



Опции (аксессуары)

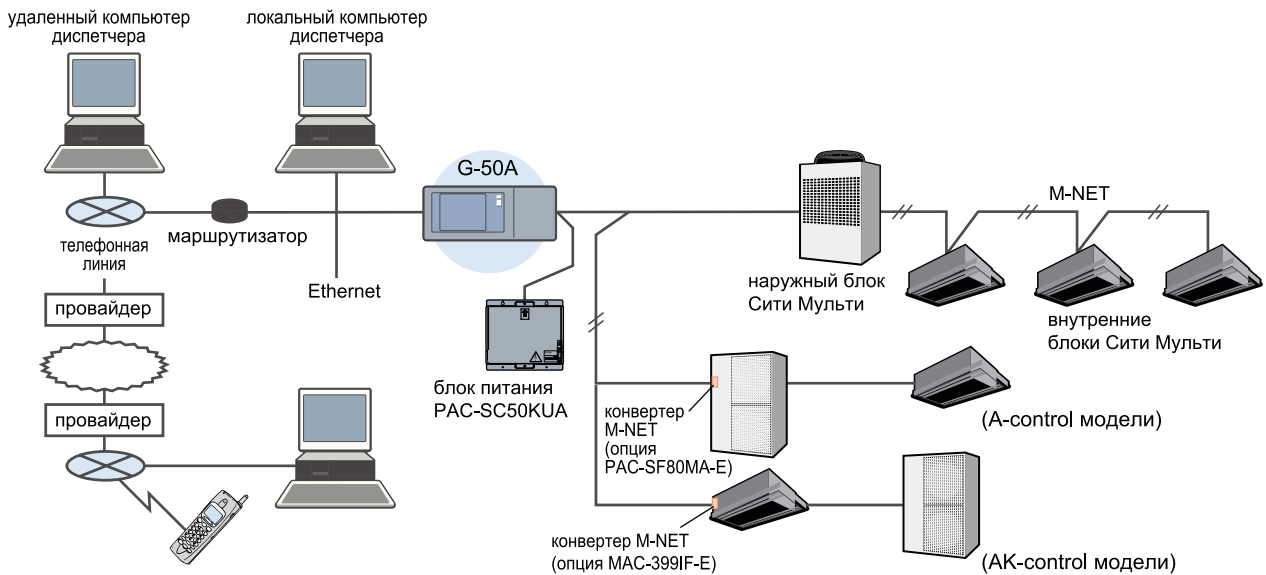
	Наименование	Описание
1	PAC-SA88HA-E	Ответная часть к разъему CN51 (индикация: "включение/выключение", "неисправность")
2	PAC-SE55RA-E	Ответная часть к разъему CN32 (управление: "включение/выключение", "блокировка пульта")
3	MAC-397IF-E	Конвертер для внешних цепей управления и контроля
4	PAC-SF80MA-E	Конвертер для подключения к сигнальной линии Сити Мульти - M-NET
5	PAC-KE208AF	Воздушный фильтр для модели PEH-8GA
6	PAC-KE210AF	Воздушный фильтр для модели PEH-10GA
7	PAC-KE220AF	Воздушный фильтр для модели PEH-16/20GA
8	PAC-SG208SG	Решетка наружного блока для изменения направления выброса воздуха (2 штуки в упаковке)
9	PAC-SK209PG-E	Манометрический коллектор
10	PAC-SE41TS-E	Выносной датчик комнатной температуры

Канальные системы PE-GAK / PEH-GA

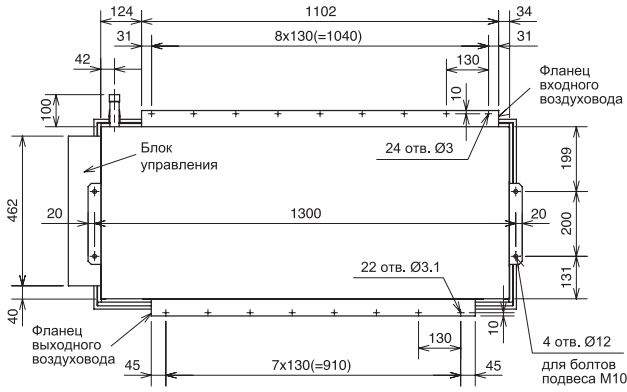


- ①: P полупромышленный кондиционер
- ②: E каналный тип внутреннего блока
- ③: нет
H модификация „только охлаждение“
 модификация „охлаждение/обогрев“
- ④: нет хладагент R22
- ⑤: производительность блока
- ⑥: серийный идентификатор разработки
- ⑦: A A-control система управления
AK AK-control система управления

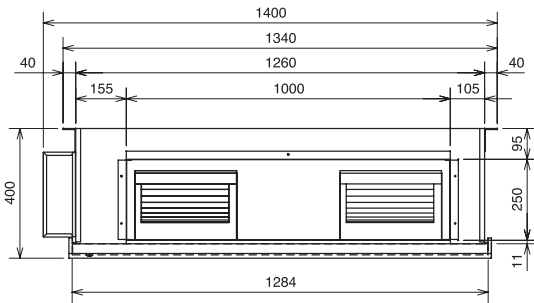
Формирование центрального управления



PE(H)-8GA(K)



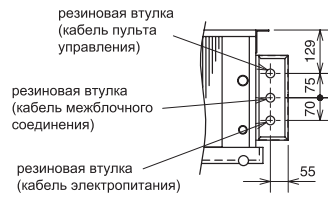
Вид сверху



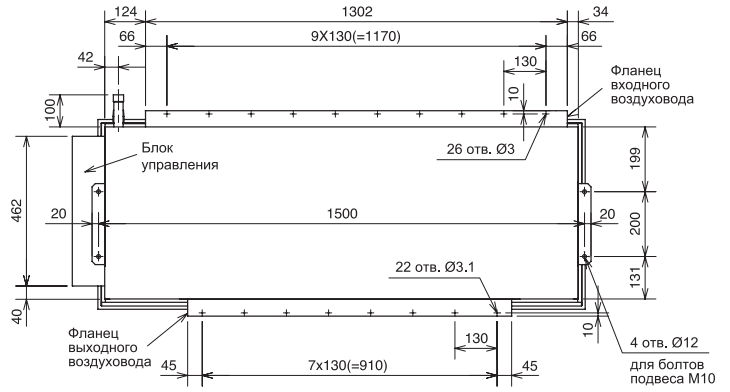
Вид спереди

Принадлежности

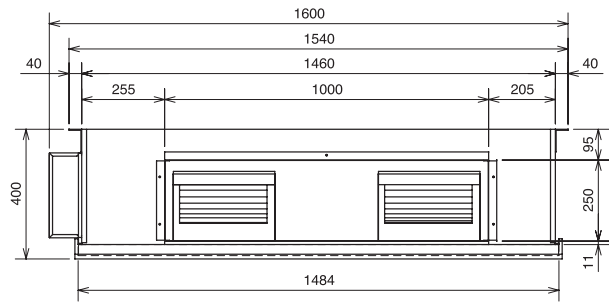
- 1) Термоизоляция соединений фреоноводов - 2 шт.
- 2) Пульт управления - 1 шт.



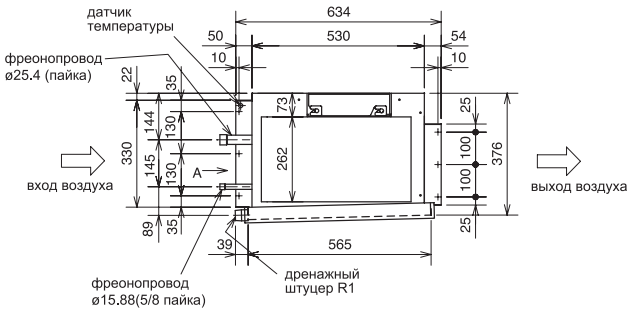
PE(H)-10GA(K), PE-12GA(K)



Вид сверху



Вид спереди

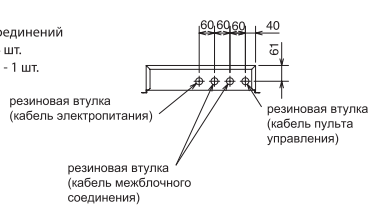


Вид слева PE(H)-8, 10GA(K)

PE(H)-16, 20GA(K)

Принадлежности

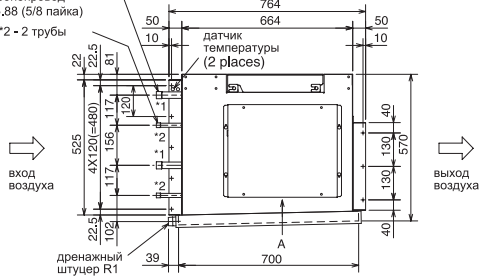
- 1) Термоизоляция соединений фреоноводов - 4 шт.
- 2) Пульт управления - 1 шт.



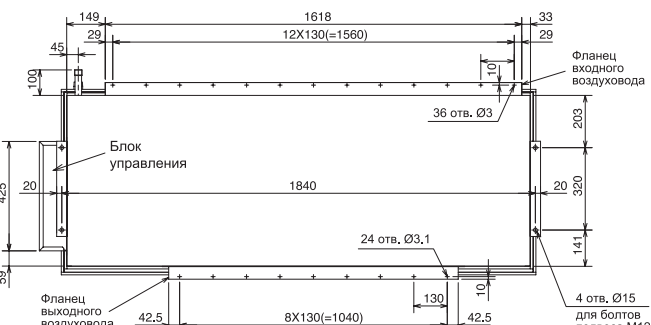
- фреоновод PE-16GA(K)(T): $\varnothing 25,4$ (1 пайка)
- PE-20GA(K)(T): $\varnothing 28,6$ (1-1/8 пайка)

*1 - 2 трубы

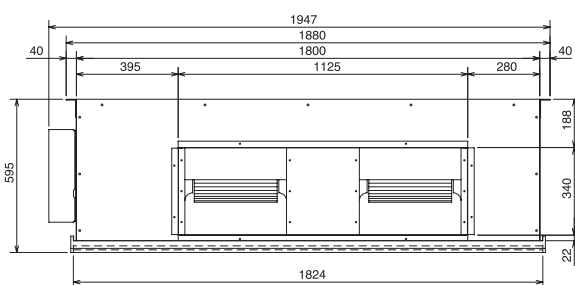
- фреоновод $\varnothing 15,88$ (5/8 пайка)
- *2 - 2 трубы



Вид слева



Вид сверху

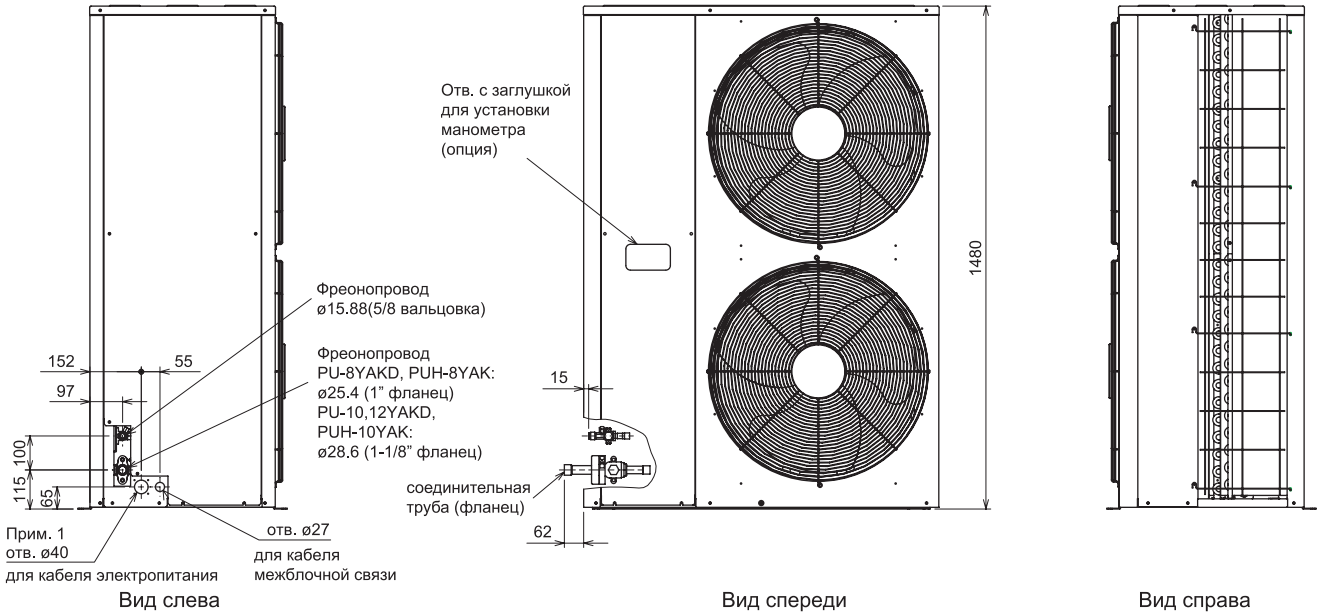
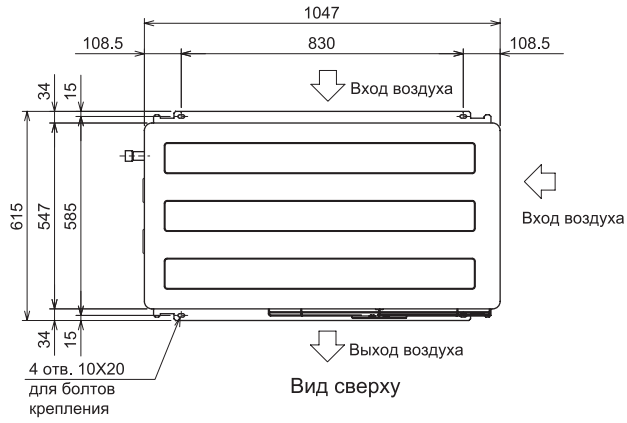


Вид спереди

Размеры наружных блоков PU-8, 10, 12YAKD и PUN-8, 10YKA

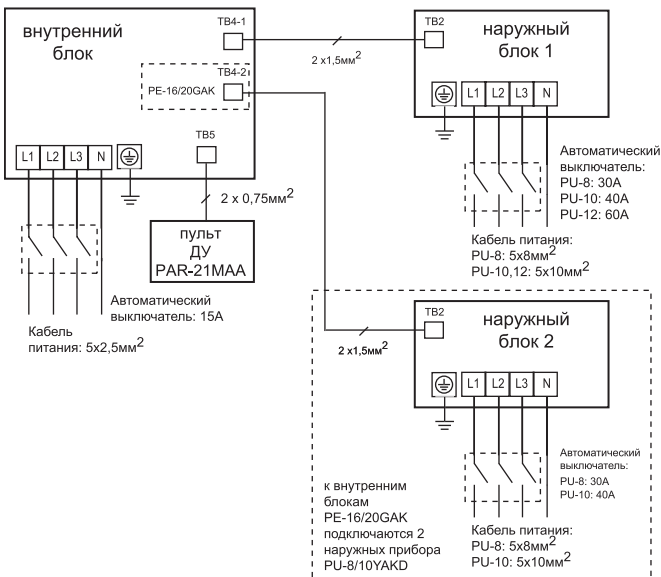
- Принадлежности:
- 1) Пластина-заглушка с отверстиями, окрашенная в цвет корпуса:
 - а) $\varnothing 27$ - 1 шт.
 - б) $\varnothing 34$ - 1 шт.
 - 2) Саморезы 4x12 - 4шт.
 - 3) Соединительная труба (фланец) - 1шт.
 - 4) Упаковка - 1шт.

Примечание 1.
Диаметр отверстия 27 или 34 мм зависит от устанавливаемой пластины-заглушки а) или б).

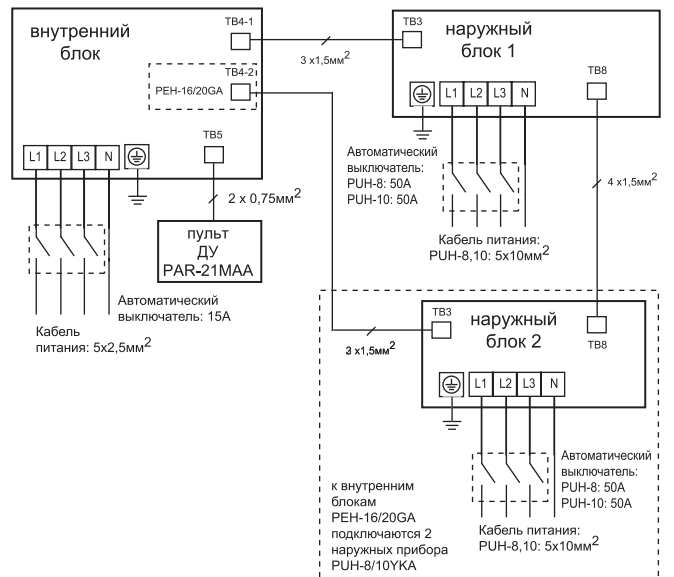


Схемы соединений

PE-8/10/12/16/20GAK PU-8, 10, 12YAKD



PEH-8/10/16/20GA PUN-8, 10YKA



Подключение наружных блоков PU-8, 10, 12YAKD к секциям охлаждения приточных установок

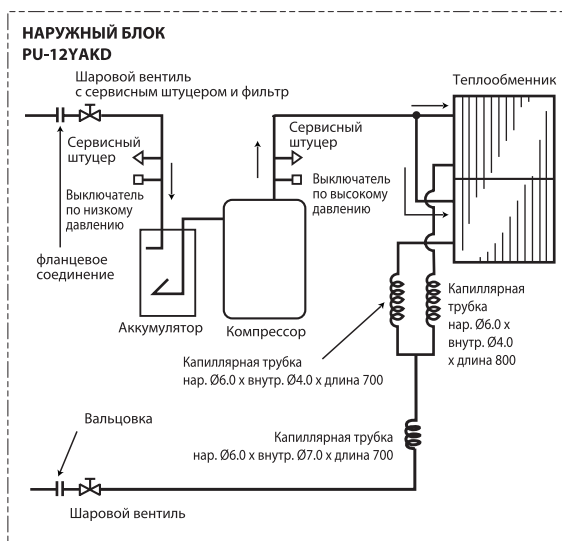
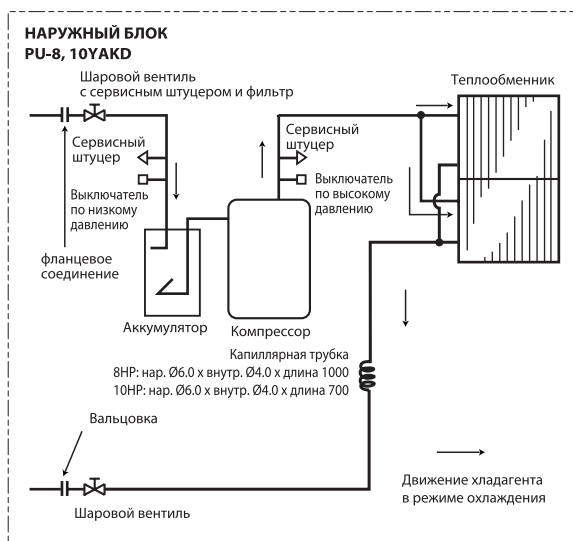
Наружные блоки модификации „только охлаждение“ PU-8, 10, 12YAKD могут быть использованы в качестве компрессорно-конденсаторных агрегатов для секций охлаждения приточных установок. Управление наружным блоком осуществляется статическим сигналом 12 В постоянного тока. Для подключения контура хладагента потребуется дополнительный соединительный комплект (некоторые примеры приведены в таблице 1), а также необходимо будет удалить капиллярную трубку из наружного блока.

Внимание! Перед выполнением данных работ следует согласовать модификацию наружного блока с поставщиком оборудования.

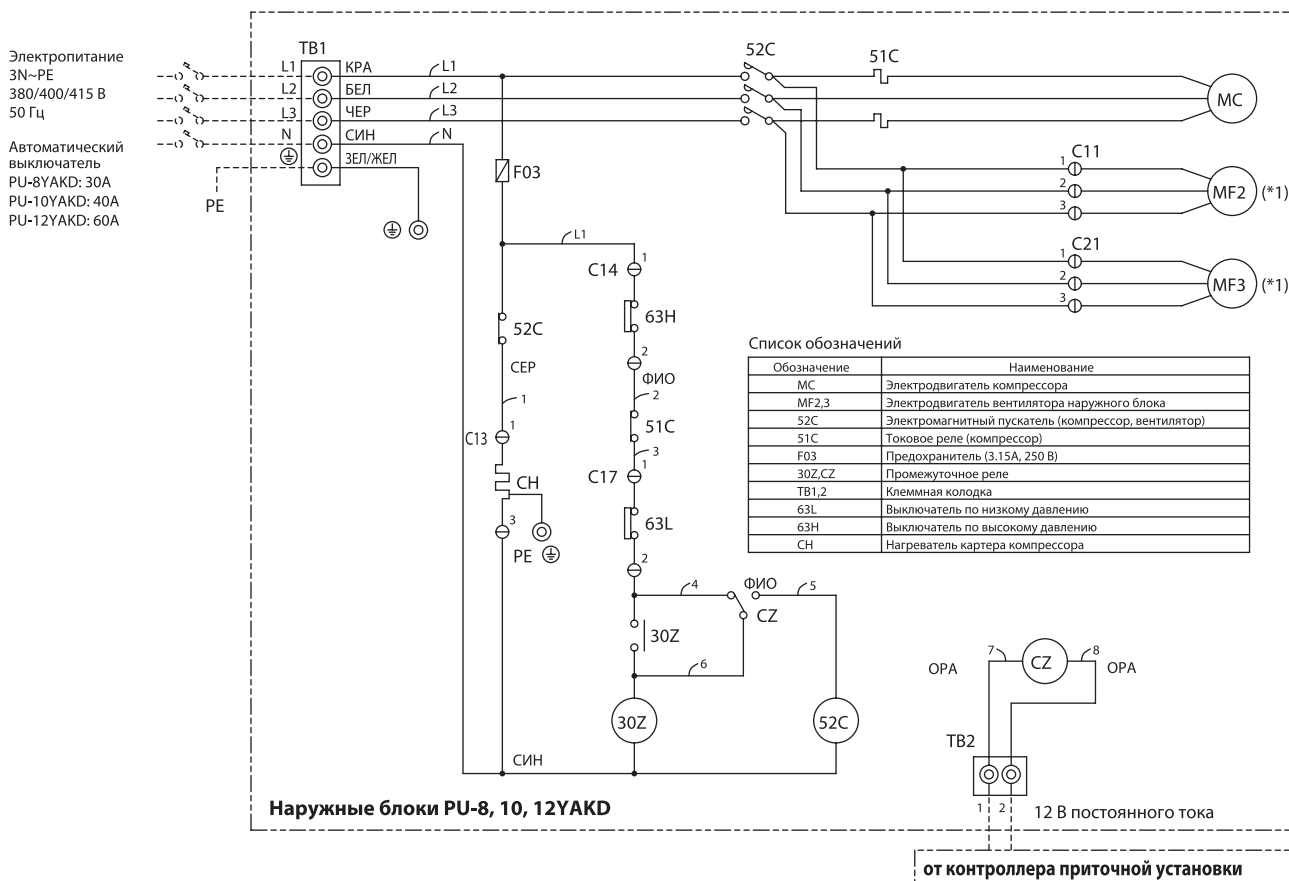
Таблица 1. Соединительные комплекты

Модель наружного блока	PU-8YAKD		PU-10YAKD		PU-12YAKD	
Производитель дополнительных компонентов	ALCO Controls	Danfoss	ALCO Controls	Danfoss	ALCO Controls	Danfoss
1 терморегулирующий вентиль	TX6-H03	TEX5-4,5(№2)	TX6-H04	TEX5-7,5(№3)	TX6-H04 ?	TEX5-7,5(№3) ?
2 клапан соленоидный	200R B65	EVR 10S	200R B65	EVR 10S	200R B65	EVR 10S
3 смотровое стекло с индикатором влажности	MIA 058S	EGN 16S	MIA 058S	EGN 16S	MIA 058S	EGN 16S
4 фильтр-осушитель	ADK 16S5	DN 16S5	ADK 16S5	DN 16S5	ADK 16S5	DN 16S5

Гидравлическая схема наружных блоков PU-8, 10, 12YAKD (только охлаждение)



Принципиальная электрическая схема наружных блоков PU-8, 10, 12YAKD (только охлаждение)



Кассетный блок

PLA-RP

охлаждение-обогрев: 3,6 – 14,0 кВт

«Power Cassette»



I-see Sensor
опция

Декоративная панель:

- PLP-6BA (только панель)
- PLP-6BAMD (панель и проводной пульт управления)
- PLP-6BALM (панель с ИК-приемником и беспроводным пультом управления)

Описание прибора:

- Улучшенная система воздухораспределения обеспечивает комфортное охлаждение. Скорость вентилятора уменьшена на 20% при сохранении прежнего расхода воздуха.
- Автоматическое управление вентилятором: при достижении целевой температуры в помещении вентилятор автоматически переключается на низкую скорость.
- ИК-датчик дистанционного измерения температуры с углом обзора 360° (опция) – «I SEE 360°».
- Независимое регулирование воздушных заслонок с пульта управления (PAR-21MAA-J).
- Встроенный дренажный насос (до 850 мм от уровня панели).
- Гладкие пластиковые жалюзи.
- Регулируемый напор воздуха.
- Возможность подключения настенного или беспроводного пульта.

Параметр / модель	PLA-RP35BA	PLA-RP50BA	PLA-RP60BA	PLA-RP71BA	PLA-RP100BA	PLA-RP125BA	PLA-RP140BA
Холодопроизводительность, кВт	3.6	5.0	6.0	7.1	10.0	12.5	14.0
Теплопроизводительность, кВт	4.1	6.0	7.0	8.0	11.2	14.0	16.0
Потребляемая мощность (охлаждение/обогрев), кВт	0.03/0.02	0.05/0.04	0.05/0.04	0.07/0.06	0.14/0.13	0.15/0.14	0.16/0.15
Расход воздуха (низк-сред1-сред2-выс), м³/ч	660-720-780-900	720-840-960-1080	720-840-960-1080	840-960-1080-1260	1200-1380-1560-1800	1320-1500-1680-1860	1440-1560-1740-1920
Уровень шума (низк-сред1-сред2-выс), дБ(A)	27-28-29-31	28-29-31-32	28-29-31-32	28-30-32-34	32-34-37-40	34-36-39-41	36-39-42-44
Вес: блок/декоративная панель, кг	24.0/5.0				32.0/5.0		
Габариты (ШxДxВ), мм	840x840x258 (декоративная панель 950x950x30)				840x840x298 (декоративная панель 950x950x30)		
Пусковой ток, А	1.00	1.00	1.00	1.00	2.00	2.00	2.00
Рабочий ток, А	0.79	0.79	0.79	0.79	0.92	0.92	0.92
Диаметр труб (жидкость)	6.35 (1/4)			9.52 (3/8)			
Диаметр труб (газ)	12.7 (1/2)			15.88 (5/8)			
Диаметр дренажа	32<1-1/4>						
Максимальная длина магистрали, м	указана в разделе наружных блоков						
Максимальный перепад высот, м	указан в разделе наружных блоков						
Гарантированный диапазон наружных температур (охлаждение)	-15 ... +46°C (при установленной панели защиты от ветра в наружный блок)						
Гарантированный диапазон наружных температур (обогрев)	-25 ... +21°C - ZUBADAN инвертор, -20 ... +21°C - Power инвертор, -15 ... +21°C - Standard инвертор, -12 ... +21°C - неинверторные наружные блоки						
Завод (страна)	MITSUBISHI ELECTRIC UK LTD. AIR CONITIONER PLANT (Великобритания)						

Применяется в комплекте с наружными блоками

Серия	Модель наружного блока						
ZUBADAN инвертор:	-	-	-	PUHZ-HRP71VHA	PUHZ-HRP100VHA/YHA	PUHZ-HRP125YHA	-
Power инвертор:	PUHZ-RP35VHA	PUHZ-RP50VHA	PUHZ-RP60VHA	PUHZ-RP71VHA	PUHZ-RP100VHA/YHA	PUHZ-RP125VHA/YHA	PUHZ-RP140VHA/YHA
Standard инвертор:	SUZ-KA35VA	SUZ-KA50VA	SUZ-KA60VA	SUZ-KA71VA	PUHZ-P100VHA	PUHZ-P125VHA	PUHZ-P140VHA
Неинверторные:	-	-	-	PUH-P71VHA/YHA	PUH-P100YHA	PUH-P125YHA	PUH-P140YHA
				PU-P71VHA/YHA	PU-P100YHA	PU-P125YHA	PU-P140YHA

Опции (аксессуары):

	Наименование	Описание
1	PLP-6BA	Декоративная панель без пульта управления
2	PLP-6BAMD	Декоративная панель с настенным проводным пультом управления
3	PLP-6BALM	Декоративная панель с беспроводным пультом управления
4	PAC-SA1ME-E	I-SEE сенсор для декоративной панели
5	PAC-SE41TS-E	Выносной датчик комнатной температуры
6	PAC-SE55RA-E	Ответная часть к разъему CN32 (включение/выключение)
7	PAC-SA88HA-E	Ответная часть к разъему CN51 (индикация: "включение/выключение"; "неисправность")
8	PAC-SF40RM-E	Плата входных/выходных сигналов (сухие контакты)
9	PLP-6BAJ	Декоративная панель с механизмом спуска/подъема фильтра
10	PAC-SH51SP-E	Заглушка для воздухораспределительной щели
11	PAC-SH59KF-E	Высокоэффективный фильтр
12	PAC-SH53TM-E	Корпус для высокоэффективного фильтра
13	PAC-SH50SF-E	Фланец приточного воздуховода
14	PAC-SH48AS-E	Вертикальная вставка для декоративной панели
15	PAR-SA9FA-E	Приемник ИК-сигналов (устанавливается вместо угловой заглушки в декоративную панель)
16	PAR-SL97A-E	ИК-пульт дистанционного управления
17	MAC-397IF-E	Конвертер для подключения внешних цепей управления и контроля (при использовании наружных блоков SUZ и MXZ)
18	MAC-399IF-E	Конвертер для подключения к сигнальной линии Сити Мульти - M-NET (при использовании наружных блоков SUZ и MXZ)
19	MAC-821SC-E	Центральный пульт (вкл/выкл) на 8 блоков



Беспроводной пульт управления (PAR-SL97A-E) поставляется вместе с декоративной панелью PLP-6BALM

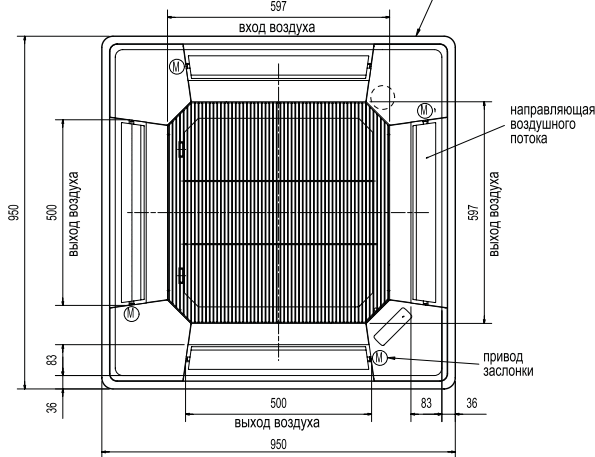
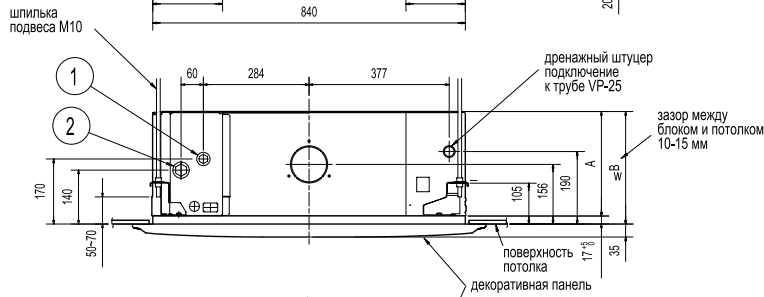
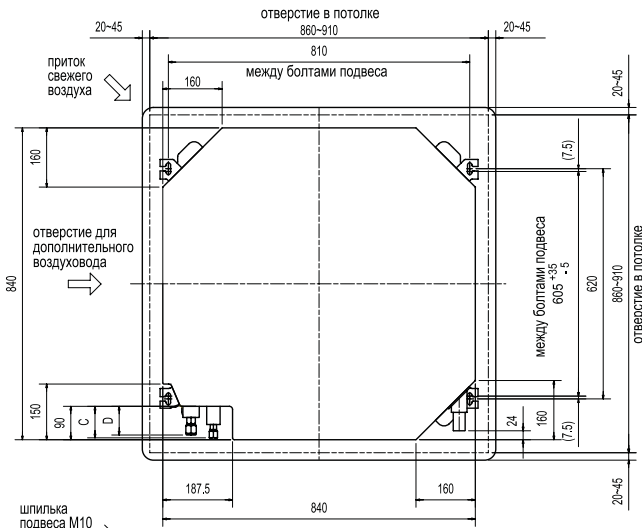


Проводной пульт PAR-21MAA-J поставляется вместе с декоративной панелью PLP-6BAMD

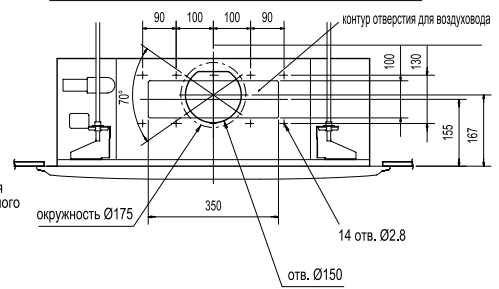
Примечания:

1. Дополнительная информация указана в разделе наружных блоков.
2. Существуют модели PLH-P_AAH, оснащенные бустерным электрическим нагревателем.

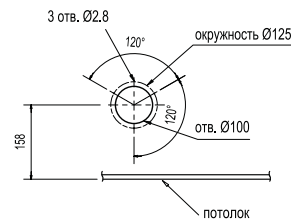
хладагент R410A



Подключение дополнительного воздуховода раздачи воздуха



Подключение приточного воздуховода



Модель	①	②	A	B	C	D	E
PLA-RP35/50BA	Ø6,35 (1/4) вальцовка	Ø12,7 (1/2) вальцовка			80		
PLA-RP60BA	Ø6,35 (1/4) или 9,52 (5/8) вальцовка	Ø15,88 (5/8) вальцовка	241	258	87	74	400
PLA-RP71BA	Ø9,52 (3/8) вальцовка				85	77	
PLA-RP100,125,140BA			281	298			440

Схема соединений внутреннего и наружного блоков

Кабель электропитания наружного блока (автоматический выключатель)

Power инвертор:

PUHZ-RP35/50VHA: 3x1,5мм² (16A),
PUHZ-RP60/71VHA: 3x2,5мм² (25A),
PUHZ-RP100/125VHA: 3x4мм² (32A),
PUHZ-RP140VHA: 3x6мм² (40A),
PUHZ-RP100/125/140YHA: 5x1,5мм² (16A).

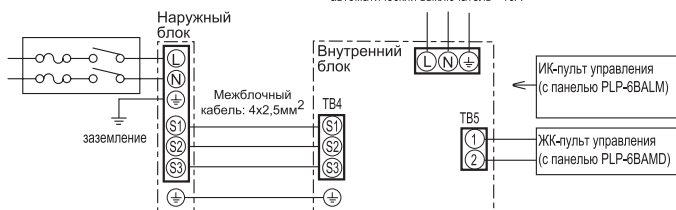
Standard инвертор:

SUZ-KA25/35VA: 3x1,5мм² (10A),
SUZ-KA50/60/71VA: 3x2,5мм² - длина менее 10м,
3x4мм² - менее 15м, 3x6мм² - менее 25м (20A),
PUHZ-P100/125VHA: 3x4мм² (32A),
PUHZ-P140VHA: 3x6мм² (40A).

Неинверторные:

PU(H)-P71/100VHA: 3x4мм² (32A)
PU(H)-P71/100YHA: 5x1,5мм² (16A)
PU(H)-P125/140YHA: 5x2,5мм² (25A)

Питание бустерного нагревателя (только модели PLH-P-AAH):
кабель - 3x1,5мм²,
автоматический выключатель - 16A



Комментарий к схеме соединений:

1. Длина кабеля между наружным и внутренним блоками не должна превышать 75 м.
2. Сечение кабеля электропитания приборов указано для участков менее 20 м. Для более длинных участков следует выбирать большее сечение, принимая во внимание падение напряжения.

Настенный блок

PKA-RP

Охлаждение-обогрев: 3,6 – 10,0 кВт



PKA-RP GAL



PKA-RP FAL

Описание прибора:

- Изящный дизайн и небольшой вес.
- Беспроводной ИК-пульт управления с жидкокристаллическим дисплеем поставляется в комплекте с внутренним блоком.
- Проводной пульт управления – опция.
- Горизонтальное и вертикальное регулирование направления воздушного потока.

Параметр / Модель	PKA-RP35GAL	PKA-RP50GAL	PKA-RP60FAL	PKA-RP71FAL	PKA-RP100FAL
Холодопроизводительность, кВт	3.6	4.6	6.0	7.1	10.0
Теплопроизводительность, кВт	3.6	4.5	7.0	7.6	11.2
Потребляемая мощность, кВт	0.07	0.07	0.09	0.09	0.11
Расход воздуха (низк-сред1-сред2-выс), м³/ч	540-600-660-720	540-600-660-720	900-1200	900-1200	1320-1680
Уровень шума (низк-сред1-сред2-выс), дБ(А)	36-38-41-43	36-38-41-43	39-45	39-45	41-46
Вес, кг	16.0	16.0	24.0	24.0	28.0
Габариты (ШxДxВ), мм	990x235x340				1680x235x340
Рабочий ток, А	0.33	0.33	0.43	0.43	0.52
Диаметр труб (жидкость)	6.35 (1/4)			9.52 (3/8)	
Диаметр труб (газ)	12.7 (1/2)			15.88 (5/8)	
Диаметр дренажа	20<13/16>				
Максимальная длина магистрали, м	указана в разделе наружных блоков				
Максимальный перепад высот, м	указан в разделе наружных блоков				
Гарантированный диапазон наружных температур (охлаждение)	-15 ... +46°C (при установленной панели защиты от ветра в наружный блок)				
Гарантированный диапазон наружных температур (обогрев)	-25 ... +21°C - ZUBADAN инвертор, -20 ... +21°C - Power инвертор, -15 ... +21°C - Standard инвертор, -12 ... +21°C - неинверторные наружные блоки				
Завод (страна)	MITSUBISHI ELECTRIC CORPORATION SHIZUOKA WORKS (Япония)				

Применяется в комплекте с наружными блоками

Серия	Модель наружного блока				
ZUBADAN инвертор:	-	-	-	PUHZ-HRP71VHA	PUHZ-HRP100VHA/YHA
Power инвертор:	PUHZ-RP35VHA	PUHZ-RP50VHA	PUHZ-RP60VHA	PUHZ-RP71VHA	PUHZ-RP100VHA/YHA
Standard инвертор:	SUZ-KA35VA	SUZ-KA50VA	SUZ-KA60VA	SUZ-KA71VA	PUHZ-P100VHA
Неинверторные:	-	-	-	PUH-P71VHA/YHA	PUH-P100YHA
				PU-P71VHA/YHA	PU-P100YHA

Опции (аксессуары)

	Наименование	Описание
1	PAC-SE41TS-E	Выносной датчик комнатной температуры
2	PAC-SE55RA-E	Ответная часть к разъему CN32 (включение/выключение)
3	PAC-SA88HA-E	Ответная часть к разъему CN51 (индикация: "включение/выключение", "неисправность")
4	PAC-SE90DM-E	Дренажный насос (для моделей P60/71/100)
5	PAR-21MAAT-E	Проводной пульт управления (в комплекте клеммная колодка)
6	MAC-397IF-E	Конвертер для подключения внешних цепей управления и контроля (при использовании наружных блоков SUZ и MXZ)
7	MAC-399IF-E	Конвертер для подключения к сигнальной линии Сити Мульти - M-NET (при использовании наружных блоков SUZ и MXZ)
8	MAC-821SC-E	Центральный пульт (вкл/выкл) на 8 блоков

Примечания:

1. Другие аксессуары указаны в разделе наружных блоков.
2. Дополнительная информация указана в разделе наружных блоков.
3. Существуют модели PKH-P_GALH/FALH, оснащенные бустерным электрическим нагревателем.



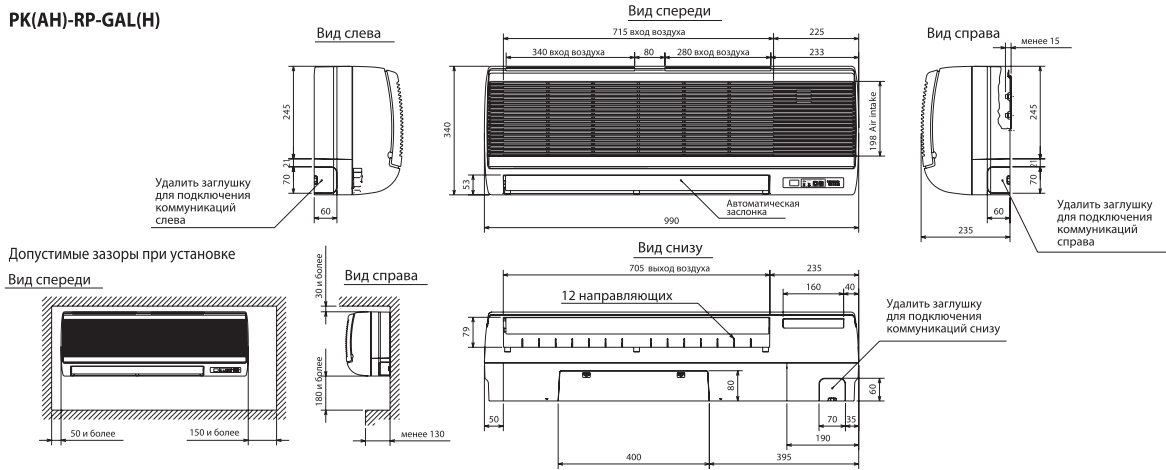
Беспроводной пульт (поставляется вместе с блоком)



Проводной пульт PAR-21MAA

опция

PK(AH)-RP-GAL(H)



PK(AH)-RP-FAL(H)

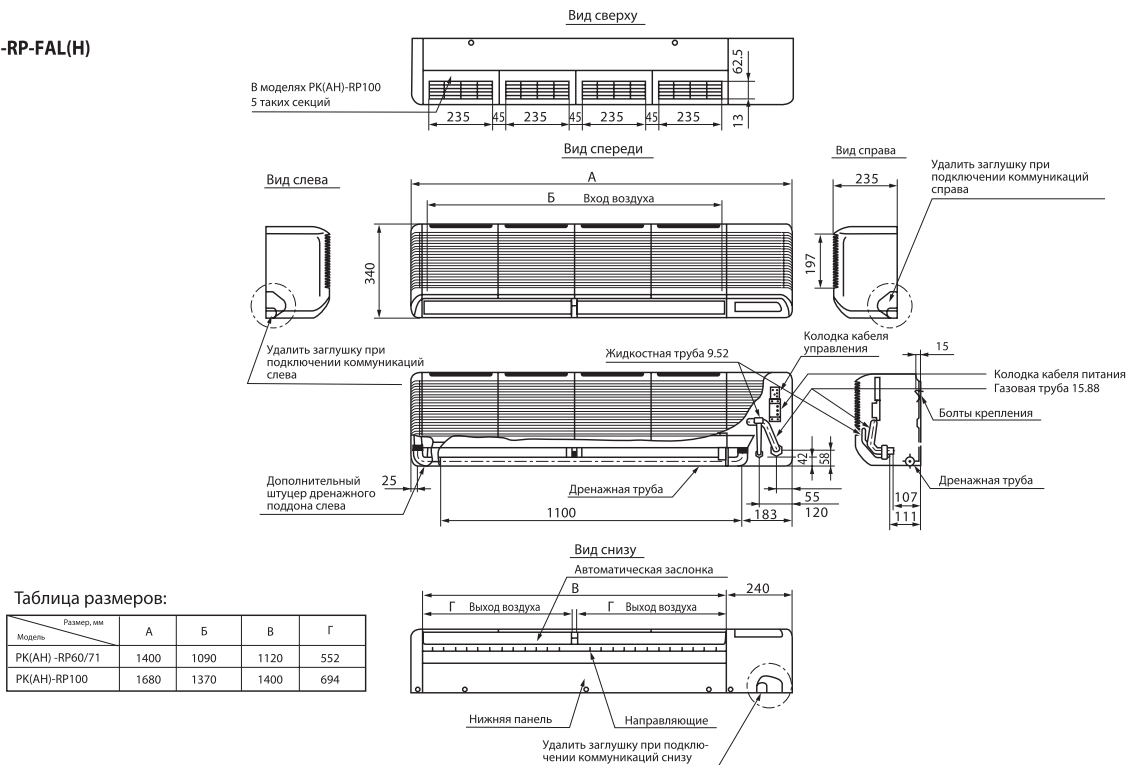
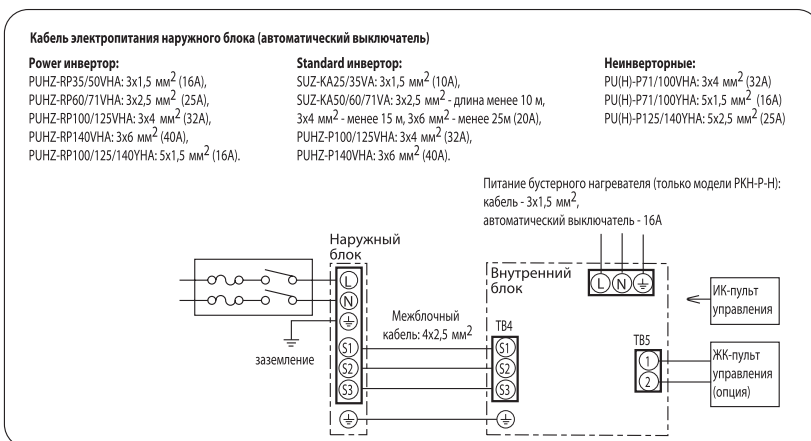


Таблица размеров:

Модель	Размер, мм			
	A	B	B	Г
PK(AH)-RP60/71	1400	1090	1120	552
PK(AH)-RP100	1680	1370	1400	694

Схема соединений внутреннего и наружного блоков



Комментарий к схеме соединений:

1. Длина кабеля между наружным и внутренним блоками не должна превышать 75 м.
2. Сечение кабеля электропитания приборов указано для участков менее 20 м. Для более длинных участков следует выбирать большее сечение, принимая во внимание падение напряжения.

Подвесной блок

PCA-RP-GA

охлаждение-обогрев: 5,0 – 14,0 кВт



Беспроводный пульт (опция)



Проводной пульт PAR-21MAA (поставляется вместе с блоком)

Описание прибора:

- Изящный дизайн и небольшой вес.
- Проводной пульт управления с жидкокристаллическим дисплеем поставляется в комплекте с внутренним блоком.

- Беспроводной ИК-пульт управления – опция.
- Горизонтальное и вертикальное регулирование направления воздушного потока.

Параметр / модель	PCA-RP50GA2	PCA-RP60GA	PCA-RP71GA	PCA-RP100GA	PCA-RP125GA	PCA-RP140GA
Холодопроизводительность, кВт	5.0	6.0	7.1	10.0	12.5	14.0
Теплопроизводительность, кВт	6.0	7.0	7.6	11.2	14.0	16.0
Потребляемая мощность, кВт	0.12	0.12	0.12	0.15	0.22	0.22
Расход воздуха (низк-сред1-сред2-выс), м³/ч	840-900-960-1080			1200-1260-1380-1500	1620-1800-1920-2040	
Уровень шума (низк-сред1-сред2-выс), дБ(А)	37-39-41-43	37-39-41-43	37-39-41-43	40-41-43-45	41-43-45-46	42-44-46-48
Вес, кг	34.0	34.0	34.0	37.0	43.0	45.0
Габариты (ШхДхВ), мм	1310x680x210			1310x680x270	1620x680x270	
Пусковой ток, А	1.27	1.27	1.27	1.48	2.20	2.20
Рабочий ток, А	0.53	0.53	0.53	0.69	1.01	1.01
Диаметр труб (жидкость)	6.35 (1/4)			9.52 (3/8)		
Диаметр труб (газ)	12.7 (1/2)			15.88 (5/8)		
Диаметр дренажа	внутренний диаметр 25.4<1>					
Максимальная длина магистрали, м	указана в разделе наружных блоков					
Максимальный перепад высот, м	указан в разделе наружных блоков					
Гарантированный диапазон наружных температур (охлаждение)	-15 ... +46°C (при установленной панели защиты от ветра в наружный блок)					
Гарантированный диапазон наружных температур (обогрев)	-25 ... +21°C - ZUBADAN инвертор, -20 ... +21°C - Power инвертор, -15 ... +21°C - Standard инвертор, -12 ... +21°C - неинверторные наружные блоки					
Завод (страна)	MITSUBISHI ELECTRIC CORPORATION SHIZUOKA WORKS (Япония)					

Применяется в комплекте с наружными блоками

Серия	Модель наружного блока					
ZUBADAN инвертор:	-	-	PUHZ-HRP71VHA	PUHZ-HRP100VHA/YHA	PUHZ-HRP125YHA	-
Power инвертор:	PUHZ-RP50VHA	PUHZ-RP60VHA	PUHZ-RP71VHA	PUHZ-RP100VHA/YHA	PUHZ-RP125VHA/YHA	PUHZ-RP140VHA/YHA
Standard инвертор:	SUZ-KA50VA	SUZ-KA60VA	SUZ-KA71VA	PUHZ-P100VHA	PUHZ-P125VHA	PUHZ-P140VHA
Неинверторные:	-	-	PUH-P71VHA/YHA	PUH-P100YHA	PUH-P125YHA	PUH-P140YHA
			PU-P71VHA/YHA	PU-P100YHA	PU-P125YHA	PU-P140YHA

Опции (аксессуары)

	Наименование	Описание
1	PAС-SE41TS-E	Выносной датчик комнатной температуры
2	PAС-SE55RA-E	Ответная часть к разъему CN32 (включение/выключение)
3	PAС-SA88HA-E	Ответная часть к разъему CN51 (индикация: "включение/выключение", "неисправность")
4	PAС-SF40RM-E	Плата входных/выходных сигналов (сухие контакты)
5	PAС-SE80KF-E	Высокоэффективный фильтр (модели PCA-RP50GA)
6	PAС-SE81KF-E	Высокоэффективный фильтр (модели PCA-RP60,71,100GA)
7	PAС-SE82KF-E	Высокоэффективный фильтр (модели PCA-RP125,140GA)
8	PAС-SH20DM-E	Дренажный насос (модели PCA-RP50,60GA)
9	PAС-SH21DM-E	Дренажный насос (модели PCA-RP71GA)
10	PAС-SH22DM-E	Дренажный насос (модели PCA-RP 100,125,140GA)
11	PAR-SL99B-E	Комплект: приемник ИК-сигналов и беспроводной пульт управления
12	MAC-397IF-E	Конвертер для подключения внешних цепей управления и контроля (при использовании наружных блоков SUZ и MXZ)
13	MAC-399IF-E	Конвертер для подключения к сигнальной линии Сити Мульти - M-NET (при использовании наружных блоков SUZ и MXZ)
14	MAC-821SC-E	Центральный пульт (вкл/выкл) на 8 блоков

Примечания:

1. Другие аксессуары указаны в разделе наружных блоков.
2. Дополнительная информация указана в разделе наружных блоков.
3. Существуют модели PCH-P_GAH, оснащенные бустерным электрическим нагревателем.

хладагент R410A

1. Дренаж 26 мм (внутренний диаметр).
2. Место подключения дренажной магистрали.
3. Выбивная заглушка для подключения дренажа.
4. Соединение для газовой магистрали (вальцованное).
5. Соединение для жидкостной магистрали (вальцованное).
6. Заглушка отверстия для дренажа сверху.
7. Заглушка отверстия для дренажа с левой стороны.
8. Заглушка отверстия для ввода кабеля.

Примечание:

1. Крепежные болты M10 или 3/8"
2. При установке дренажной помпы (опция) возможно только верхнее подключение дренажной магистрали.

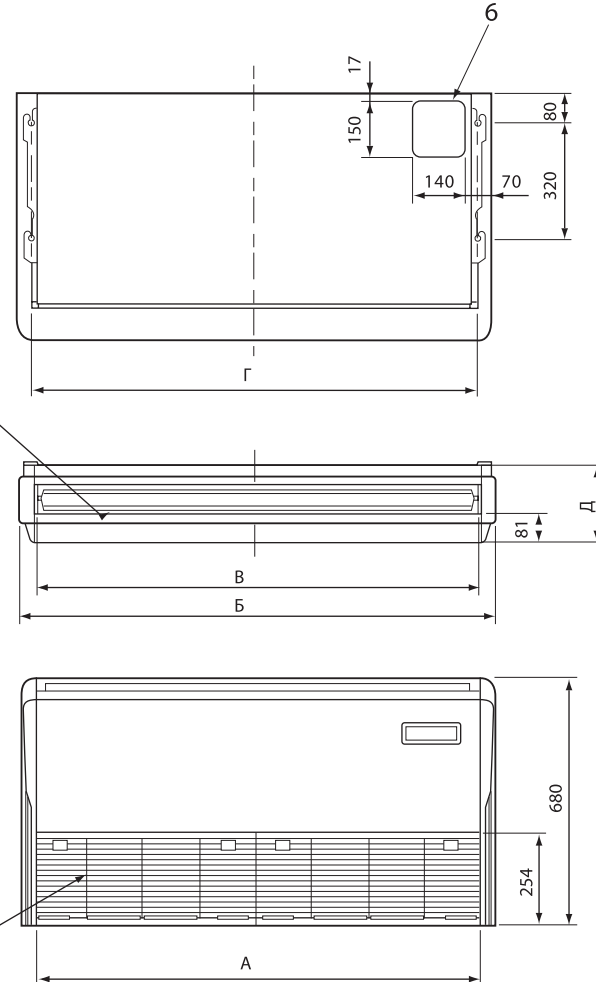
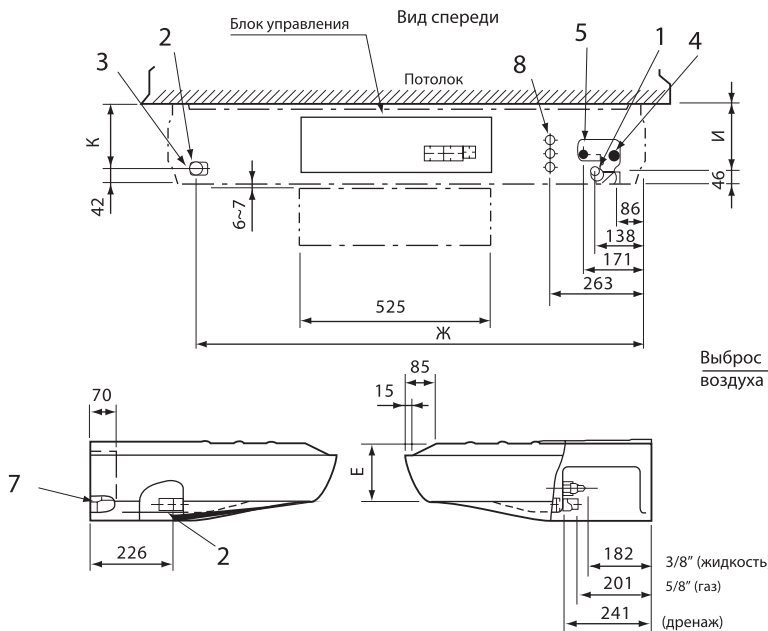


Таблица размеров:

Размер	Модель PC(AH)-RP 50GA(H)	PC(AH)-RP 60/71GA(H)	PC(AH)-RP 100GA(H)	PC(AH)-RP 125/140GA(H)
A	918	1228	1228	1535
Б	1000	1310	1310	1620
В	904	1214	1214	1524
Г	983	1240	1240	1547
Д	210	210	270	270
Е	157	157	217	217
Ж	928	1235	1235	1545
И	175	175	236	236
К	179	179	239	239

Схема соединений внутреннего и наружного блоков

Кабель электропитания наружного блока (автоматический выключатель)

Power инвертор:

PUHZ-RP35/50VNA: 3x1,5 мм² (16A),
 PUHZ-RP60/71VNA: 3x2,5 мм² (25A),
 PUHZ-RP100/125VNA: 3x4 мм² (32A),
 PUHZ-RP140VNA: 3x6 мм² (40A),
 PUHZ-RP100/125/140YNA: 5x1,5 мм² (16A).

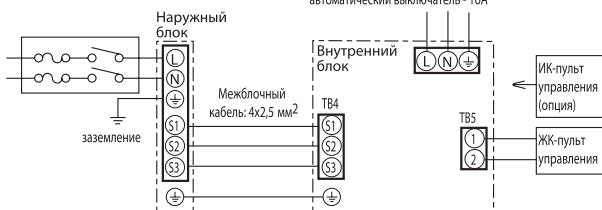
Standard инвертор:

SUZ-KA25/35VA: 3x1,5 мм² (10A),
 SUZ-KA50/60/71VA: 3x2,5 мм² - длина менее 10 м,
 3x4 мм² - менее 15 м, 3x6 мм² - менее 25 м (20A),
 PUHZ-P100/125VNA: 3x4 мм² (32A),
 PUHZ-P140VNA: 3x6 мм² (40A).

Неинверторные:

PU(H)-P71/100VNA: 3x4 мм² (32A)
 PU(H)-P71/100YNA: 5x1,5 мм² (16A)
 PU(H)-P125/140YNA: 5x2,5 мм² (25A)

Питание бустерного нагревателя (только модели PCH-P-GAH):
 кабель - 3x1,5 мм²,
 автоматический выключатель - 16A



Комментарий к схеме соединений:

1. Длина кабеля между наружным и внутренним блоками не должна превышать 75 м.
2. Сечение кабеля электропитания приборов указано для участков менее 20 м. Для более длинных участков следует выбирать большее сечение, принимая во внимание падение напряжения.

Подвесной блок для кухни

РСА-РР-НА

охлаждение-обогрев: 7,1 – 12,5 кВт



Описание прибора:

- Корпус из нержавеющей стали.
- Специальная конструкция корпуса позволяет чистить основные узлы, подвергающиеся загрязнению.
- Возможен подмес свежего воздуха.
- Маслоулавливающие фильтры.
- Настенный проводной пульт управления с жидкокристаллическим дисплеем поставляется в комплекте с внутренним блоком.



Проводной пульт PAR-21MAA
(поставляется вместе с блоком)

Параметр / модель	РСА-РР71НА	РСА-РР125НА
Холодопроизводительность, кВт	7.1	12.5
Теплопроизводительность, кВт	7.6	13.8
Потребляемая мощность, кВт	0.09	0.26
Расход воздуха (низк-выс), м³/ч	1020-1140	1800-2280
Уровень шума (низк-выс), дБ(А)	34-38	44-50
Вес, кг	41.0	56.0
Габариты (ШхДхВ), мм	1136x650x280	1520x650x280
Пусковой ток, А	0.86	2.38
Рабочий ток, А	0.43	1.19
Диаметр труб (жидкость / газ)	9.52 (3/8) / 15.88 (5/8)	
Диаметр дренажа	25.4<1>	
Максимальная длина магистрали / перепад высот, м	указаны в разделе наружных блоков	
Гарантированный диапазон наружных температур (охлаждение)	-15 ... +46°C (при установленной панели защиты от ветра в наружный блок)	
Гарантированный диапазон наружных температур (обогрев)	-25 ... +21°C - ZUBADAN инвертор, -20 ... +21°C - Power инвертор, -15 ... +21°C - Standard инвертор, -12 ... +21°C - неинверторные наружные блоки	
Завод (страна)	MITSUBISHI ELECTRIC CORPORATION SHIZUOKA WORKS (Япония)	

Применяется в комплекте с наружными блоками

Серия	Модель наружного блока	
ZUBADAN инвертор:	PUHZ-HRP71VHA	PUHZ-HRP125YHA
Power инвертор:	PUHZ-RP71VHA	PUHZ-RP125VHA/YHA
Standard инвертор:	SUZ-KA71VA	PUHZ-P125VHA
Неинверторные:	PUH-P71VHA/YHA	PUH-P125YHA
	PU-P71VHA/YHA	PU-P125YHA

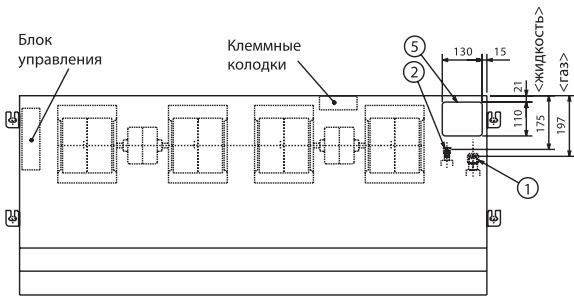
Опции (аксессуары)

	Наименование	Описание
1	PAC-SE41TS-E	Выносной датчик комнатной температуры
2	PAC-SE55RA-E	Ответная часть к разъему CN32 (включение/выключение)
3	PAC-SA88HA-E	Ответная часть к разъему CN51 (индикация: "включение/выключение", "неисправность")
4	PAC-SF40RM-E	Плата входных/выходных сигналов (сухие контакты)
5	PAC-SF280F-E	Фланец для подключения приточного воздуховода
6	PAC-SG38KF-E	Маслоулавливающие фильтры (10 штук)
7	PAC-SF81KC-E	Декоративная крышка для элементов подвеса (модель РСА-РР71 НА)
8	PAC-SF82KC-E	Декоративная крышка для элементов подвеса (модель РСА-РР125НА)
9	MAC-397IF-E	Конвертер для подключения внешних цепей управления и контроля (при использовании наружных блоков SUZ и MXZ)
10	MAC-399IF-E	Конвертер для подключения к сигнальной линии Сити Мульти - M-NET (при использовании наружных блоков SUZ и MXZ)
11	MAC-821SC-E	Центральный пульт (вкл/выкл) на 8 блоков

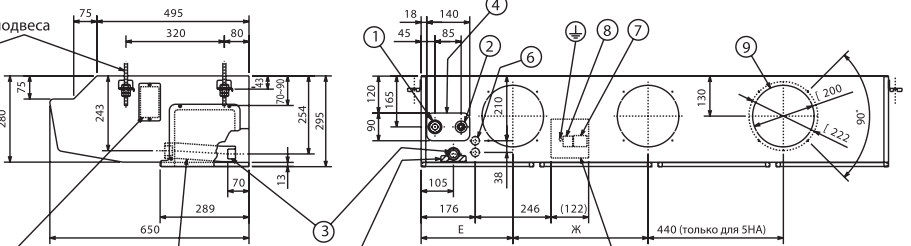
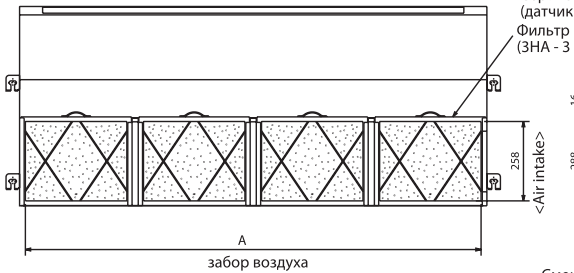
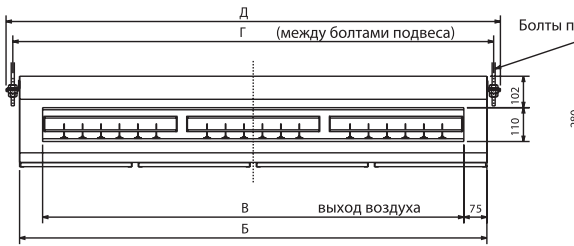
Примечание:

Другие аксессуары указаны в разделе наружных блоков.

хладагент
R410A



- ① Штуцер магистрали хладагента (газ)
- ② Штуцер магистрали хладагента (жидкость)
- ③ Дренаж
- ④ Заглушка (отв. для подключения трубопроводов слева)
- ⑤ Заглушка (отв. для подключения трубопроводов сверху)
- ⑥ Заглушка (отв. для кабеля)
- ⑦ Клеммная колодка межблочного соединения
- ⑧ Клеммная колодка пульта управления
- ⑨ 2 отв. Ø200 для подключения приточных воздуховодов фланец (опция) – PAC-SF28OF-E (1 шт.)



регулируется за счет гибкой вставки, клеммные колодки

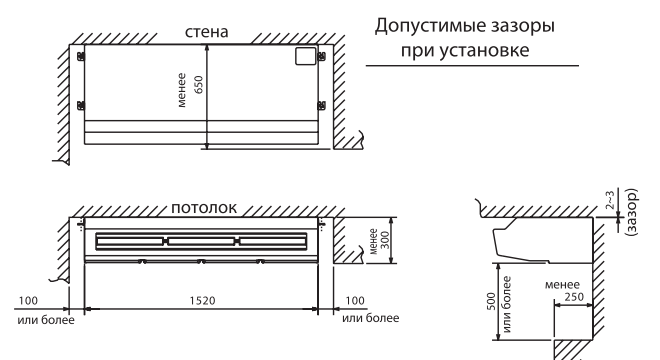
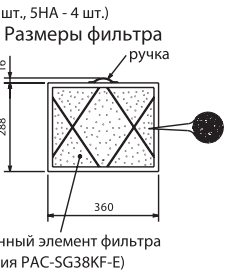
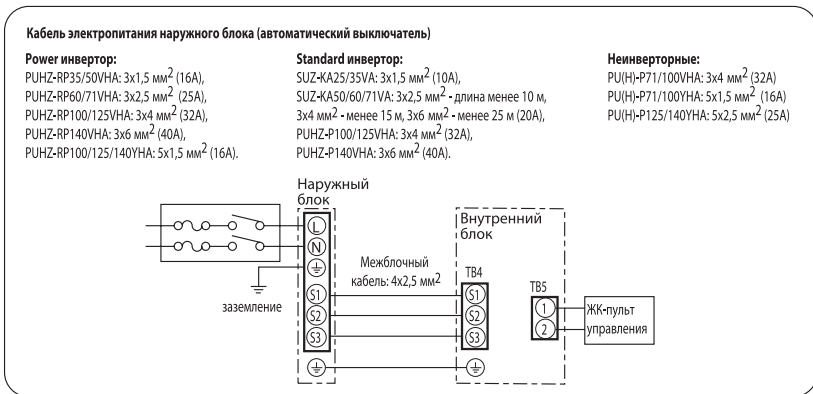


Таблица размеров:

Размер, мм Модель	А	Б	В	Г	Д	Е	Ж
PСА -RP71НА	1098	1136	986	1180	1224	318	480
PСА -RP125НА	1482	1520	1370	1564	1608	298	440

Схема соединений внутреннего и наружного блоков



Комментарий к схеме соединений:

1. Длина кабеля между наружным и внутренним блоками не должна превышать 75 м.
2. Сечение кабеля электропитания приборов указано для участков менее 20 м. Для более длинных участков следует выбирать большее сечение, принимая во внимание падение напряжения.

Напольный блок

PSA-RP-GA

охлаждение-обогрев: 7,1 – 13,8 кВт



Описание прибора:

- Изящный дизайн.
- Небольшой вес.
- Пульт управления с жидкокристаллическим дисплеем встроен в корпус блока.



Проводной пульт PAR-21MAA
(встроен в корпус блока)

Параметр / Модель	PSA-RP71GA	PSA-RP100GA	PSA-RP125GA	PSA-RP140GA
Холодопроизводительность, кВт	7.1	10.0	12.4	13.8
Теплопроизводительность, кВт	7.6	11.2	14.0	16.0
Потребляемая мощность, кВт	0.15	0.24	0.28	0.36
Расход воздуха (мин-макс), м³/ч	900-1080	1440-1860	1560-1980	1620-2100
Уровень шума (мин-макс), дБ(А)	40-45	44-49	46-51	47-52
Вес, кг	43.0	51.0	51.0	53.0
Габариты (ШхДхВ), мм	600x270x1900	600x350x1900		
Напряжение питания (В, ф, Гц)	220-240В, 1ф, 50 Гц			
Пусковой ток, А	0.80	1.50	1.50	2.10
Рабочий ток, А	0.66	1.06	1.23	1.59
Диаметр труб (жидкость)	9.52 (3/8)			
Диаметр труб (газ)	15.88 (5/8)			
Диаметр дренажа	20<13/16>			
Максимальная длина магистрали, м	указана в разделе наружных блоков			
Максимальный перепад высот, м	указан в разделе наружных блоков			
Гарантированный диапазон наружных температур (охлаждение)	-15 ... +46°C (при установленной панели защиты от ветра в наружный блок)			
Гарантированный диапазон наружных температур (обогрев)	-25 ... +21°C - ZUBADAN инвертор, -20 ... +21°C - Power инвертор, -15 ... +21°C – Standard инвертор, -12 ... +21°C – неинверторные наружные блоки			
Завод (страна)	MITSUBISHI ELECTRIC CORPORATION SHIZUOKA WORKS (Япония)			

Применяется в комплекте с наружными блоками

Серия	Модель наружного блока			
ZUBADAN инвертор:	PUHZ-HRP71VHA	PUHZ-HRP100VHA/YHA	PUHZ-HRP125YHA	-
Power инвертор:	PUHZ-RP71VHA	PUHZ-RP100VHA/YHA	PUHZ-RP125VHA/YHA	PUHZ-RP140VHA/YHA
Standard инвертор:	SUZ-KA71VA	PUHZ-P100VHA	PUHZ-P125VHA	PUHZ-P140VHA
Неинверторные:	PUH-P71VHA/YHA	PUH-P100YHA	PUH-P125YHA	PUH-P140YHA
	PU-P71VHA/YHA	PU-P100YHA	PU-P125YHA	PU-P140YHA

Опции (аксессуары)

	Наименование	Описание
1	PAC-SE41TS-E	Выносной датчик комнатной температуры
2	PAC-SE55RA-E	Ответная часть к разъему CN32 (включение/выключение)
3	PAC-SA88HA-E	Ответная часть к разъему CN51 (индикация: "включение/выключение", "неисправность")
4	PAC-SF40RM-E	Плата входных/выходных сигналов (сухие контакты)
5	MAC-397IF-E	Конвертер для подключения внешних цепей управления и контроля (при использовании наружных блоков SUZ и MXZ)
6	MAC-399IF-E	Конвертер для подключения к сигнальной линии Сити Мульти - M-NET (при использовании наружных блоков SUZ и MXZ)
7	MAC-821SC-E	Центральный пульт (вкл/выкл) на 8 блоков

Примечания:

1. Другие аксессуары указаны в разделе наружных блоков.
2. Дополнительная информация указана в разделе наружных блоков.
3. Существуют модели PSH-P_GAH, оснащенные бустерным электрическим нагревателем.

хладагент
R410A

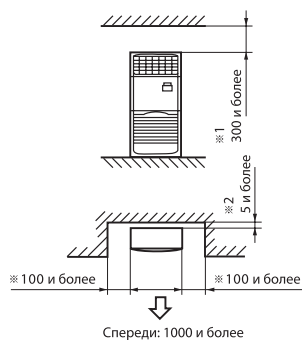
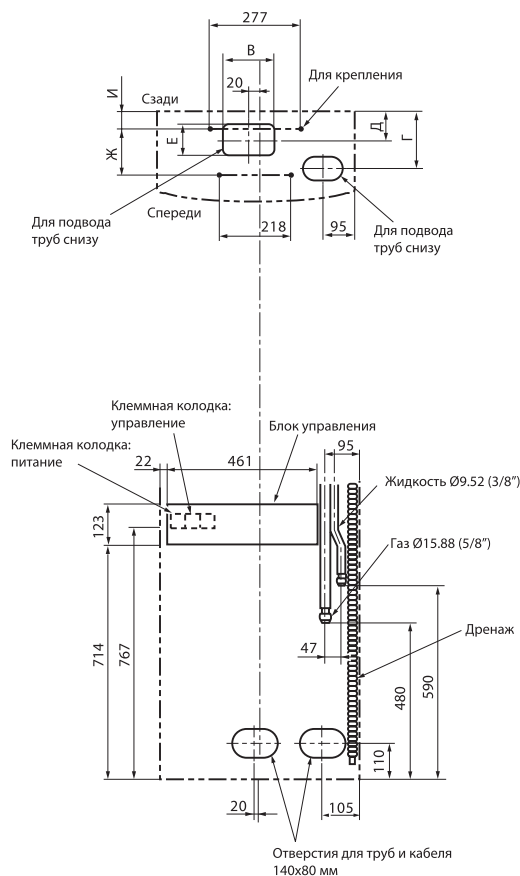
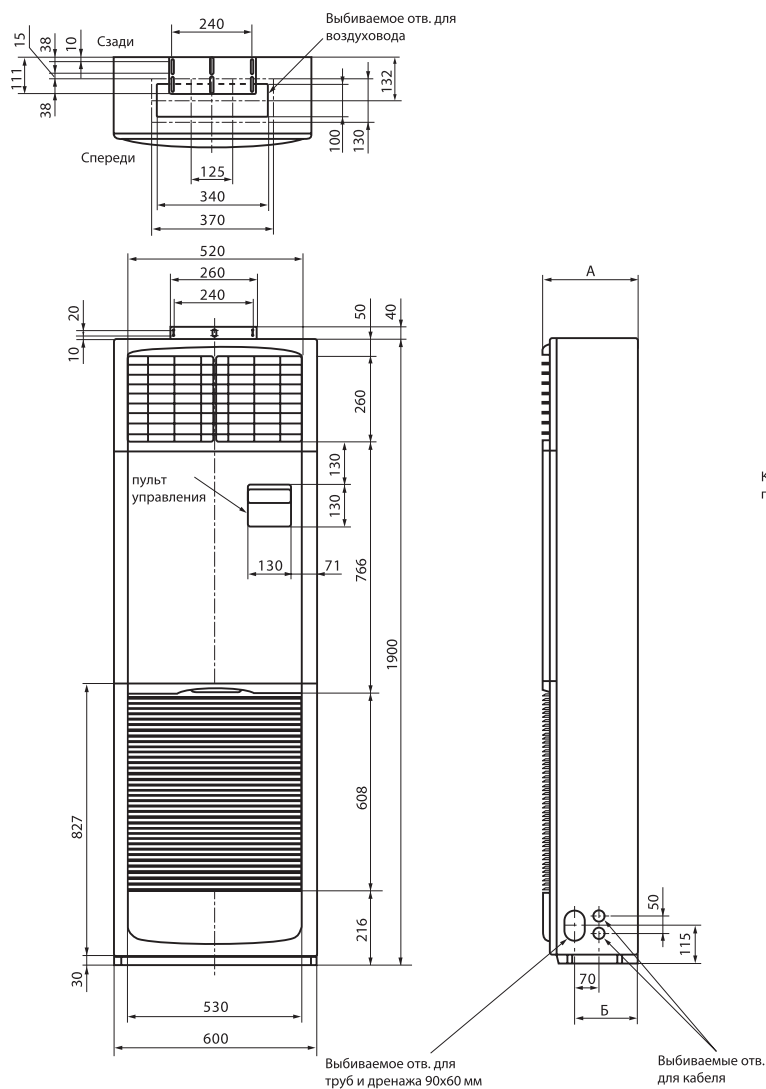
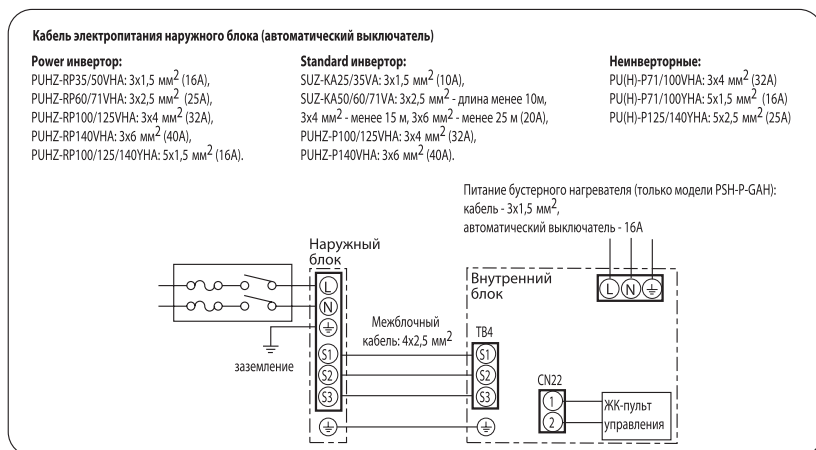


Таблица размеров:

Размер, мм	A	Б	В	Г	Д	Е	Ж	И
PSA-RP71 PSA-P71	270	180	120	175	90	100	143	55
PSA-RP100/125/140 PSH-P100/125/140	350	260	160	255	140	120	201	77

Схема соединений внутреннего и наружного блоков



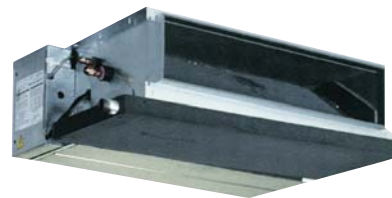
Комментарий к схеме соединений:

1. Длина кабеля между наружным и внутренним блоками не должна превышать 75 м.
2. Сечение кабеля электропитания приборов указано для участков менее 20 м. Для более длинных участков следует выбирать большее сечение, принимая во внимание падение напряжения.

Канальный блок

PEAD-RP-EA

охлаждение-обогрев: 3,6 – 14,0 кВт



Беспроводной пульт (опция)



Проводной пульт PAR-21MAA (поставляется вместе с блоком)

Описание прибора:

- Компактный дизайн: высота от 295 мм.
- Проводной настенный пульт управления с жидкокристаллическим дисплеем поставляется в комплекте с внутренним блоком.
- Возможно увеличение статического давления вентилятора.

Параметр / модель	PEAD-RP35EA2	PEAD-RP50EA	PEAD-RP60EA	PEAD-RP71EA	PEAD-RP100EA2	PEAD-RP125EA	PEAD-RP140EA
Холодопроизводительность, кВт	3.6	4.9	6.0	7.1	10.0	12.5	14.0
Теплопроизводительность, кВт	4.1	6.0	7.0	8.0	11.2	14.0	16.0
Потребляемая мощность, кВт	0.14	0.14	0.16	0.35	0.59	0.59	0.61
Расход воздуха (низк-выс), м³/ч	810-1020	810-1020	1020-1260	1200-1500	2010-2520	2010-2520	2190-2760
Уровень шума (низк-выс), дБ(А)	36-40	37-41	37-41	37-41	44-50	44-50	46-51
Статическое давление, Па	30/70			70/130			
Вес, кг	33.0	35.0	42.0	44.0	65.0	65.0	70.0
Габариты (ШхДхВ), мм	935x700x295		1175x700x295	1175x740x325	1415x740x325		1715x740x325
Пусковой ток, А	0.90	0.90	1.00	2.00	3.40	3.40	3.50
Рабочий ток, А	0.61	0.61	0.70	1.55	2.62	2.62	2.69
Диаметр труб (жидкость)	6.35 (1/4)			9.52 (3/8)			
Диаметр труб (газ)	12.7 (1/2)			15.88 (5/8)			
Диаметр дренажа	R1 <внешняя резьба>						
Максимальная длина магистрали, м	указана в разделе наружных блоков						
Максимальный перепад высот, м	указан в разделе наружных блоков						
Гарантированный диапазон наружных температур (охлаждение)	-15 ... +46°C (при установленной панели защиты от ветра в наружный блок)						
Гарантированный диапазон наружных температур (обогрев)	-25 ... +21°C - ZUBADAN инвертор, -20 ... +21°C - Power инвертор, -15 ... +21°C - Standard инвертор, -12 ... +21°C - неинверторные наружные блоки						
Завод (страна)	MITSUBISHI ELECTRIC UK LTD. AIR CONITIONER PLANT (Великобритания)						

Применяется в комплекте с наружными блоками

Серия	Модель наружного блока						
ZUBADAN инвертор:	-	-	-	PUHZ-HRP71VHA	PUHZ-HRP100VHA/ YHA	PUHZ-HRP125YHA	-
Power инвертор:	PUHZ-RP35VHA	PUHZ-RP50VHA	PUHZ-RP60VHA	PUHZ-RP71VHA	PUHZ-RP100VHA/ YHA	PUHZ-RP125VHA/ YHA	PUHZ-RP140VHA/ YHA
Standard инвертор:	SUZ-KA35VA	SUZ-KA50VA	SUZ-KA60VA	SUZ-KA71VA	PUHZ-P100VHA	PUHZ-P125VHA	PUHZ-P140VHA
Неинверторные:	-	-	-	PUH-P71VHA/YHA	PUH-P100YHA	PUH-P125YHA	PUH-P140YHA
				PU-P71VHA/YHA	PU-P100YHA	PU-P125YHA	PU-P140YHA

Опции (аксессуары)

	Наименование	Описание
1	PAC-SE41TS-E	Выносной датчик комнатной температуры
2	PAC-SE55RA-E	Ответная часть к разъему CN32 (включение/выключение)
3	PAC-SA88HA-E	Ответная часть к разъему CN51 (индикация: "включение/выключение", "неисправность")
4	PAC-SF40RM-E	Плата входных/выходных сигналов (сухие контакты)
5	PAC-SK005MT-F	Вентилятор повышенного напора (130 Па) для модели PEAD-RP71 EA и PEHD-P71EAH
6	PAC-SK004MT-F	Вентилятор повышенного напора (130 Па) для модели PEHD-P100EAH
7	PAC-SK003MT-F	Вентилятор повышенного напора (130 Па) для модели PEAD-RP100EA2, PEAD-RP125/140EA и PEHD-P125/140EAH
8	PAC-KE03DM-G	Дренажный насос
9	MAC-397IF-E	Конвертер для подключения внешних цепей управления и контроля (при использовании наружных блоков SUZ и MXZ)
10	MAC-399IF-E	Конвертер для подключения к сигнальной линии Сити Мульти - M-NET (при использовании наружных блоков SUZ и MXZ)
11	MAC-821SC-E	Центральный пульт (вкл/выкл) на 8 блоков
12	PAR-SL97A-E	ИК-пульт дистанционного управления
13	PAR-SA9CA-E	Приемник ИК-сигналов для пульта PAR-SL97A-E

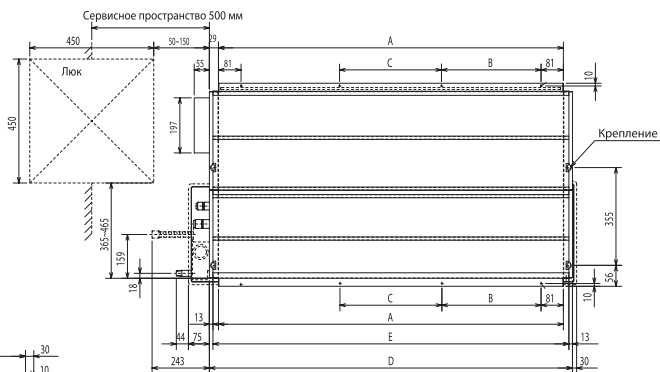
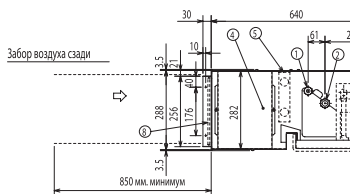
Примечания:

1. Другие аксессуары указаны в разделе наружных блоков.
2. Дополнительная информация указана в разделе наружных блоков.
3. Существуют модели PEHD-P_EAH, оснащенные бустерным электрическим нагревателем.

PEAD-RP35/50/60EA PEHD-P35/50/60EAH

Модель	A	B	C	D	E
RP 35/50	772	305	-	830	804
RP 60	1012	280	290	1070	1044

- ① Жидкостная магистраль ø9.52 :HP
- ② Газовая магистраль ø15.88 :LP
- ③ Дренаж R1
- ④ Блок управления
- ⑤ Нагреватель
- ⑥ Дренажный насос (опция)
- ⑦ Дренажная трубка (опция) VP-25(внутр. ø32)
- ⑧ Фильтр



PEAD-RP71/100/125/140EA PEHD-P71/100/125/140EAH

Модель	A	B	C	D	E	F
RP71	1012	280	290	1070	1044	15.88
RP100.125	1252	360	370	1310	1284	для РUНЗ-РР-15.88
RP140	1552	460	470	1610	1584	

- ① Жидкостная магистраль ø9.52 :HP
- ② Газовая магистраль øF :LP
- ③ Дренаж 25 (внутренняя резьба)
- ④ Блок управления
- ⑤ Дренажный насос (опция)
- ⑥ Дренажная трубка (опция) VP-25(внутр. ø32)
- ⑦ Фильтр

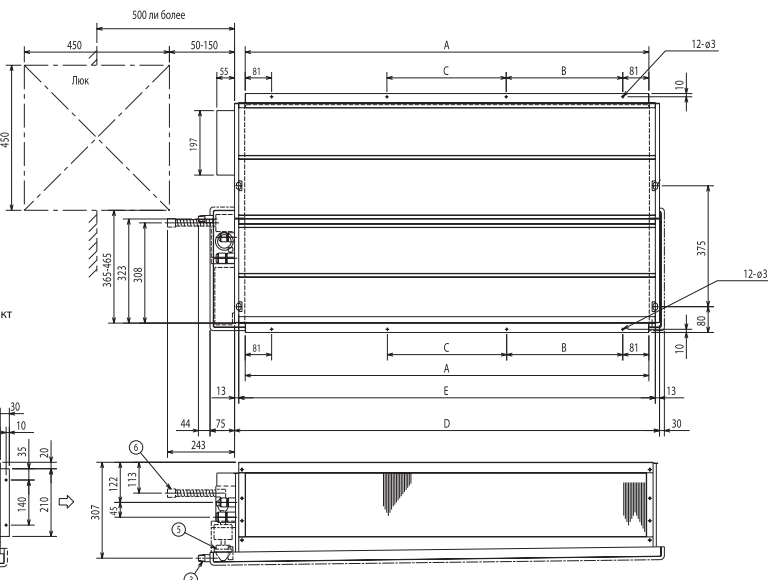
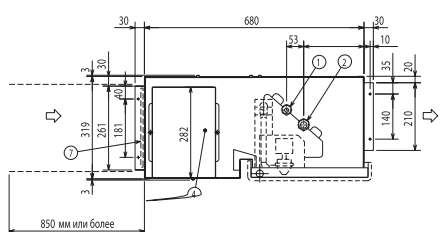


Схема соединений внутреннего и наружного блоков

Кабель электропитания наружного блока (автоматический выключатель)

Power инвертор:

PUHZ-RP35/50VHA: 3x1,5 мм² (16A),
 PUHZ-RP60/71VHA: 3x2,5 мм² (25A),
 PUHZ-RP100/125VHA: 3x4 мм² (32A),
 PUHZ-RP140VHA: 3x6 мм² (40A),
 PUHZ-RP100/125/140YHA: 5x1,5 мм² (16A).

Standard инвертор:

SUZ-KA25/35VA: 3x1,5 мм² (10A),
 SUZ-KA50/60/71VA: 3x2,5 мм² - длина менее 10 м,
 3x4 мм² - менее 15 м, 3x6 мм² - менее 25 м (20A),
 PUHZ-P100/125VHA: 3x4 мм² (32A),
 PUHZ-P140VHA: 3x6 мм² (40A).

Неинверторные:

PU(H)-P71/100VHA: 3x4 мм² (32A)
 PU(H)-P71/100YHA: 5x1,5 мм² (16A)
 PU(H)-P125/140YHA: 5x2,5 мм² (25A)

Питание бустерного нагревателя (только модели PEHD-P-H):
 кабель - 3x1,5 мм²,
 автоматический выключатель - 16А



Комментарий к схеме соединений:

1. Длина кабеля между наружным и внутренним блоками не должна превышать 75 м.
2. Сечение кабеля электропитания приборов указано для участков менее 20 м. Для более длинных участков следует выбирать большее сечение, принимая во внимание падение напряжения.

Компактный каналный блок PEAD-RP-GA

охлаждение-обогрев: 6,0 – 10,0 кВт



Беспроводной пульт (опция)



Проводной пульт PAR-21MAA
(поставляется вместе с блоком)

Описание прибора:

- Компактный дизайн: высота от 275 мм.
- Проводной настенный пульт управления с жидкокристаллическим дисплеем поставляется в комплекте с внутренним блоком.
- Возможно изменение статического давления вентилятора.

Параметр / модель	PEAD-RP60GA	PEAD-RP71GA	PEAD-RP100GA
Холодопроизводительность, кВт	6.0	7.1	10.0
Теплопроизводительность, кВт	7.0	8.0	11.2
Потребляемая мощность, кВт	0.180	0.210	0.280
Расход воздуха (мин-макс), м³/ч	990-1260	1200-1500	1590-1980
Статическое давление, Па	5 - 35 - 50		
Уровень шума (мин-макс), дБ(А)	32-36	34-37	38-42
Вес, кг	42.0	42.0	50.0
Габариты (ШхДхВ), мм	1171x740x275		
Напряжение питания (В, ф, Гц)	220-240В, 1ф, 50Гц		
Пусковой ток, А	1.03	1.21	1.61
Рабочий ток, А	0.80	0.94	1.25
Диаметр труб (жидкость)	6.35 (1/4, SUZ R410A), 9.52 (3/8, другие)	9.52 (3/8)	
Диаметр труб (газ)	15.88 (5/8)		
Диаметр дренажа	R1 <внешняя резьба>		
Максимальная длина магистрали, м	указана в разделе наружных блоков		
Максимальный перепад высот, м	указан в разделе наружных блоков		
Гарантированный диапазон наружных температур (охлаждение)	-15 ... +46°C (при установленной панели защиты от ветра в наружный блок)		
Гарантированный диапазон наружных температур (обогрев)	-25 ... +21°C - ZUBADAN инвертор, -20 ... +21°C - Power инвертор, -15 ... +21°C - Standard инвертор, -12 ... +21°C - неинверторные наружные блоки		
Завод (страна)	MITSUBISHI ELECTRIC UK LTD. AIR CONITIONER PLANT (Великобритания)		
Применяется в комплекте с наружными блоками			
Серия	Модель наружного блока		
ZUBADAN инвертор:	-	PUHZ-HRP71VHA	PUHZ-HRP100VHA/YHA
Power инвертор:	PUHZ-RP60VHA	PUHZ-RP71VHA	PUHZ-RP100VHA/YHA
Standard инвертор:	SUZ-KA60VA	SUZ-KA71VA	PUHZ-P100VHA
Неинверторные:	-	PUH-P71VHA/YHA	PUH-P100YHA
		PU-P71VHA/YHA	PU-P100YHA

Опции (аксессуары)

	Наименование	Описание
1	PAC-SE41TS-E	Выносной датчик комнатной температуры
2	PAC-SE55RA-E	Ответная часть к разъему CN32 (включение/выключение)
3	PAC-SA88HA-E	Ответная часть к разъему CN51 (индикация: "включение/выключение", "неисправность")
4	PAC-SF40RM-E	Плата входных/выходных сигналов (сухие контакты)
5	MAC-397IF-E	Конвертер для подключения внешних цепей управления и контроля (при использовании наружных блоков SUZ и MXZ)
6	MAC-399IF-E	Конвертер для подключения к сигнальной линии Сити Мульти - M-NET (при использовании наружных блоков SUZ и MXZ)
7	MAC-821SC-E	Центральный пульт (вкл/выкл) на 8 блоков
8	PAC-KE03DM-G	Дренажный насос
9	PAR-SL97A-E	ИК-пульт дистанционного управления
10	PAR-SA9CA-E	Приемник ИК-сигналов для пульта PAR-SL97A-E

Примечание:

Дополнительная информация указана в разделе наружных блоков.

Размеры

- ① Штуцер фреонопровода (жидкость/вальцовка: Н)
 - ② Штуцер фреонопровода (газ/вальцовка: J)
 - ③ Блок управления
 - ④ Клеммная колодка: электропитание
 - ⑤ Клеммная колодка: пульт управления
 - ⑥ Фильтр
 - ⑦ Дренажный поддон (штуцер с наружной резьбой R1 Ø34 мм).
- * Поддон может быть развернут в противоположную сторону.

Таблица размеров

модель	A	B	C	D	E	F	G	H	J
RP60	1125	1090	1050	1012	7	840	8	наружный блок SUZ: 6.35 другие наружные блоки: 9.52	15.88
RP71	1125	1090	1050	1012	7	840	8	9.52	15.88
RP100	1365	1330	1290	1252	9	1080	10	9.52	R410A наружный блок: 15.88

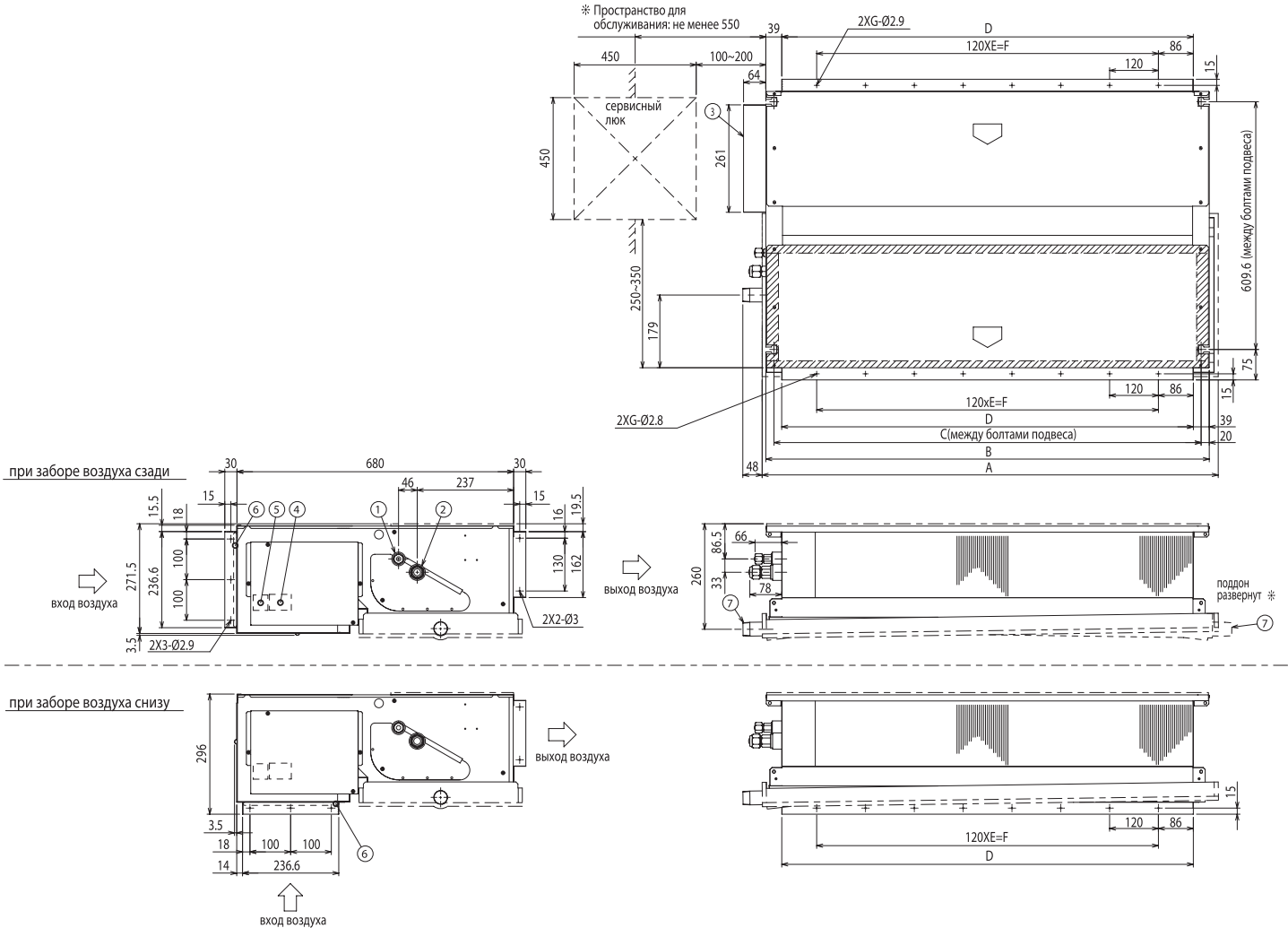
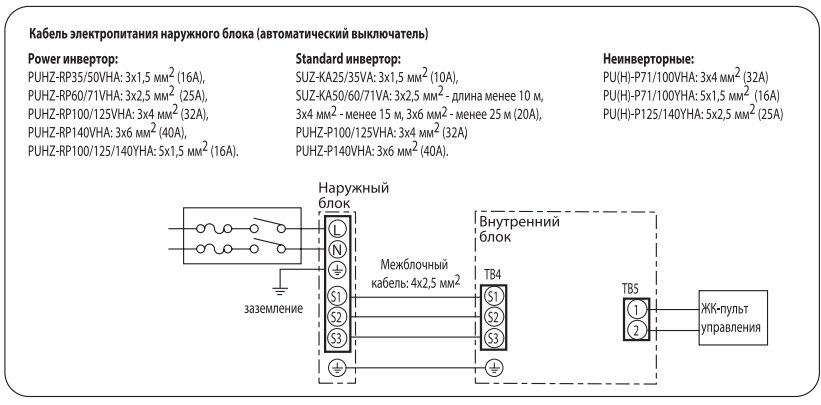


Схема соединений внутреннего и наружного блоков



Комментарий к схеме соединений:

1. Длина кабеля между наружным и внутренним блоками не должна превышать 75 м.
2. Сечение кабеля электропитания приборов указано для участков менее 20 м. Для более длинных участков следует выбирать большее сечение, принимая во внимание падение напряжения.

Мощный канальный блок PEA-RP-GA

охлаждение-обогрев: 19,0 – 44,0 кВт



PUHZ-P200/250YHA
PUHZ-RP200/250YHA2

Описание прибора:

- Мощные канальные внутренние блоки применяются в сочетании с наружными блоками серии Power инвертор (PUHZ-RP200/250YHA2) и серии Standard инвертор (PUHZ-P200/250YHA).
- Компактные наружные блоки имеют конструкцию с боковым выбросом воздуха.
- Длина магистрали может достигать 120 м при использовании наружных блоков серии Power инвертор.
- Высокое статическое давление вентилятора внутреннего блока.
- Предусмотрен опциональный комплект для организации беспроводного управления с помощью ИК-пульта.



Проводной пульт PAR-21MAA
(поставляется вместе с блоком)

Параметр / Модель	PEA-RP200GA	PEA-RP250GA	PEA-RP400GA	PEA-RP500GA
Холодопроизводительность, кВт	19.0 (9.0-22.4)	22.0 (11.2-28.0)	38.0 (18.0-44.8)	44.0 (22.4-56.0)
Теплопроизводительность, кВт	22.4 (9.5-25.0)	27.0 (12.5-31.5)	44.8 (19.0-50.0)	54.0 (25.0-63.0)
Потребляемая мощность, кВт	1.00	1.10	1.55	2.84
Расход воздуха (низк-выс), м³/ч	3120-3900	3840-4800	7200	9600
Уровень шума (низк-выс), дБ(А)	48-51	49-52	52	53
Статическое давление, Па	150		150	
Вес, кг	70.0	77.0	130.0	133.0
Габариты (ШxДxB), мм	1400x634x400	1600x634x400	1947x764x595	
Напряжение питания (В, ф, Гц)	380-415В, 3ф, 50Гц		380-415В, 3ф, 50Гц	
Рабочий ток, А	1.80	2.10	3.8	5.4
Диаметр труб (жидкость)	9.52 (3/8)	12.7 (1/2)	9.52 (3/8) x 2	12.7 (1/2) x 2
Диаметр труб (газ)	25.4 (1)	25.4 (1)	25.4 (1) x 2	25.4 (1) x 2
Диаметр дренажа	R1 <внешняя резьба>		R1 <внешняя резьба>	
Максимальная длина магистрали, м	70 (Standard инвертор)/120 (Power инвертор)		70 (Standard инвертор)/120 (Power инвертор)	
Максимальный перепад высот, м	30		30	
Гарантированный диапазон наружных температур (охлаждение)	-15 ... +46°C (при установленной панели защиты от ветра в наружный блок)			
Гарантированный диапазон наружных температур (обогрев)	-20 ... +21°C - Power инвертор, -11 ... +21°C - Standard инвертор			
Завод (страна)	MITSUBISHI ELECTRIC CONSUMER PRODUCTS (THAILAND) CO., LTD (Таиланд)			

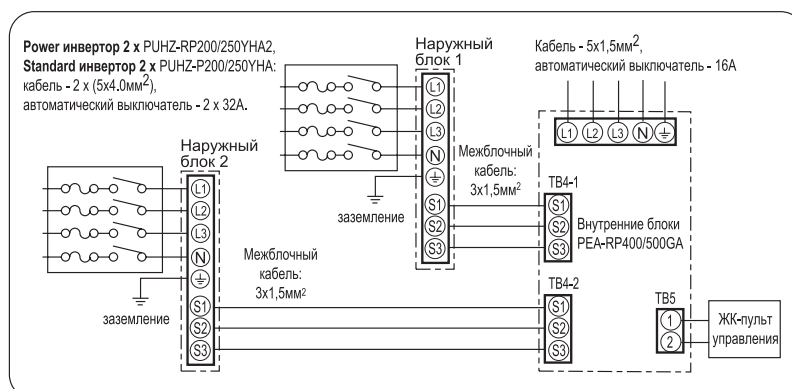
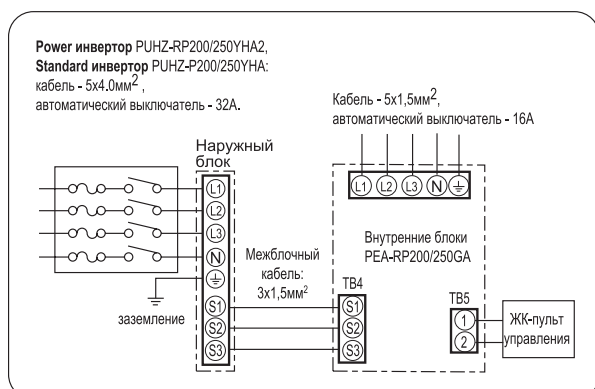
Применяется в комплекте с наружными блоками

Серия	Модель наружного блока			
Power инвертор:	PUHZ-RP200YHA2	PUHZ-RP250YHA2	2 x PUHZ-RP200YHA2	2 x PUHZ-RP250YHA2
Standard инвертор:	PUHZ-P200YHA	PUHZ-P250YHA	2 x PUHZ-P200YHA	2 x PUHZ-P250YHA

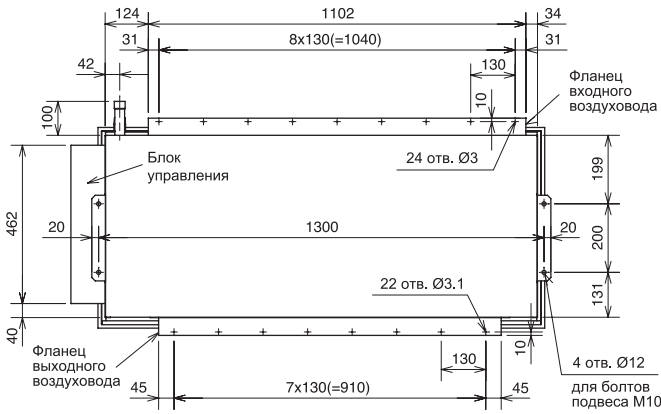
Опции (аксессуары)

№	Наименование	Описание
1	PAC-SE41TS-E	Выносной датчик комнатной температуры
2	PAC-SE55RA-E	Ответная часть к разъему CN32 (включение/выключение)
3	PAC-SA88HA-E	Ответная часть к разъему CN51 (индикация: "включение/выключение", "неисправность")
4	PAC-SF40RM-E	Плата входных/выходных сигналов (сухие контакты)
5	PAR-SL97A-E	ИК-пульт дистанционного управления
6	PAR-SA9CA-E	Приемник ИК-сигналов для пульта PAR-SL97A-E

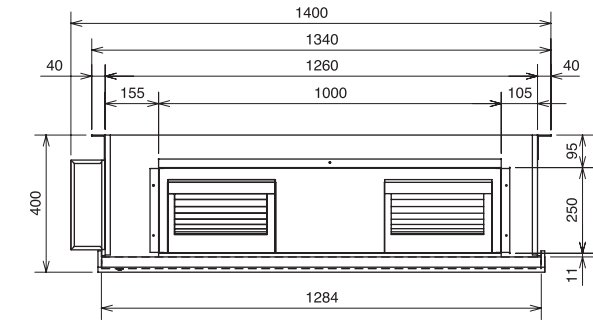
Схема соединений внутреннего и наружного блоков



PEA-RP200GA

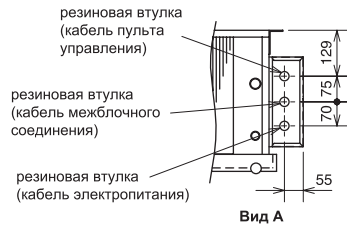


Вид сверху



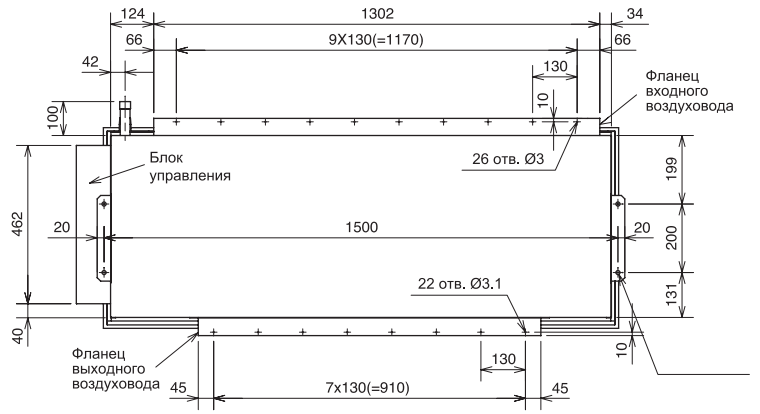
Вид спереди

- Принадлежности
 1) Термоизоляция соединений фреоноводов - 2 шт.
 2) Пульт управления - 1 шт.

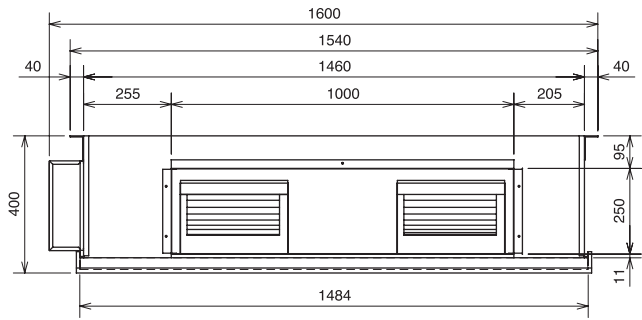


Вид А

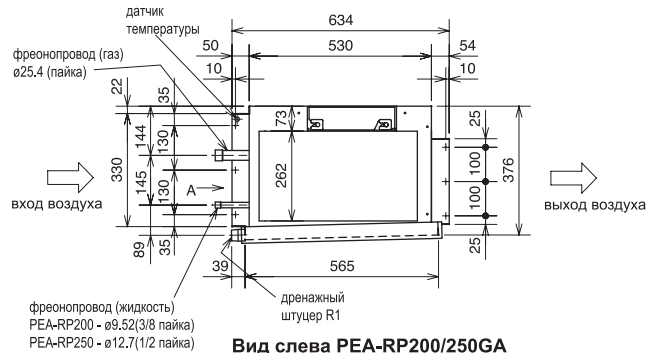
PEA-RP250GA



Вид сверху

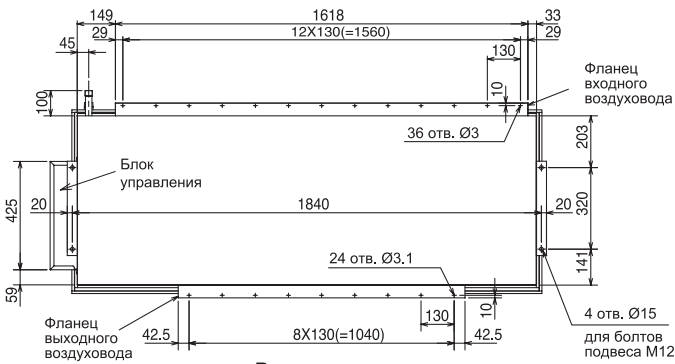


Вид спереди

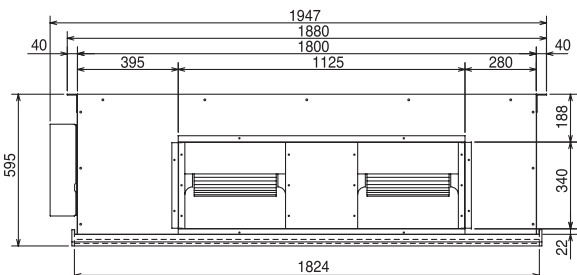


Вид слева PEA-RP200/250GA

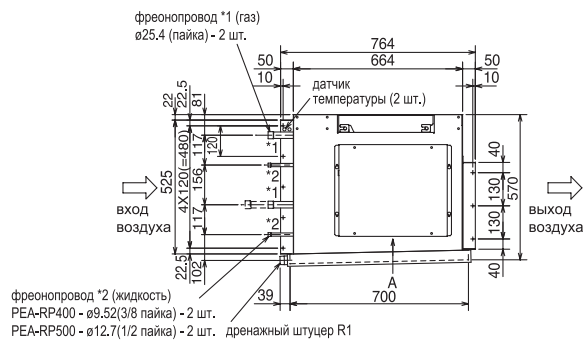
PEA-RP400/500GA



Вид сверху



Вид спереди



Вид слева PEA-RP400/500GA

Наружные блоки PU(H)-P без инвертора

Производительность: 8,0 – 14,2 кВт



PU(H)-P71/100



PU(H)-P125/140

Описание прибора:

- Компактный дизайн (фронтальный выброс воздуха).
- Низкий уровень шума и вибраций.
- Допускается формирование мультисистем – до 3 внутренних блоков.

Характеристики моделей «только охлаждение»

Параметр / модель	PU-P71VHA	PU-P71YHA	PU-P100VHA	PU-P100YHA	PU-P125YHA	PU-P140YHA
Холодопроизводительность, кВт	8.0		10.0		12.3	14.2
Потребляемая мощность (охлаждение), кВт	2.83		3.53		4.36	5.41
Расход воздуха (макс), м³/ч	3300		3900		6000	6000
Уровень шума (мин-макс), дБ(А)	49		50		50	51
Вес, кг	93		94		131	
Габариты (ШхДхВ), мм	950x360x943		950x360x943		950x360x1350	
Напряжение питания (В, ф, Гц)	220-240В, 1ф, 50Гц	380-415В, 3ф, 50Гц	220-240В, 1ф, 50Гц	380-415В, 3ф, 50Гц	380-415В, 3ф, 50Гц	
Пусковой ток, А	25.5	25.5	30.5	30.5	15.1	18.7
Рабочий ток, А	12.03	4.29	15.07	5.18	6.79	8.55
Диаметр трубок (жидкость)	9.52 (3/8)		9.52 (3/8)		9.52 (3/8)	9.52 (3/8)
Диаметр трубок (газ)	15.88 (5/8)		15.88 (5/8)		15.88 (5/8)	15.88 (5/8)
Максимальная длина магистрали, м	50		50		50	50
Максимальный перепад высот, м	30		30		30	30
Заводская заправка хладагента, кг	3.6		4.4		5.0	5.0
Гарантированный диапазон наружных температур (охлаждение)	-5 ... +46°C DB (-15°C DB ... +46 °C при установленной панели защиты от ветра PAC-SH63AG)					
Завод (страна)	MITSUBISHI ELECTRIC UK LTD. AIR CONITIONER PLANT (Великобритания)					

Характеристики моделей «охлаждение-обогрев»

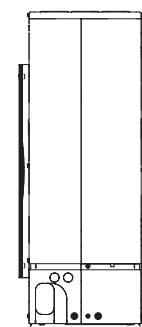
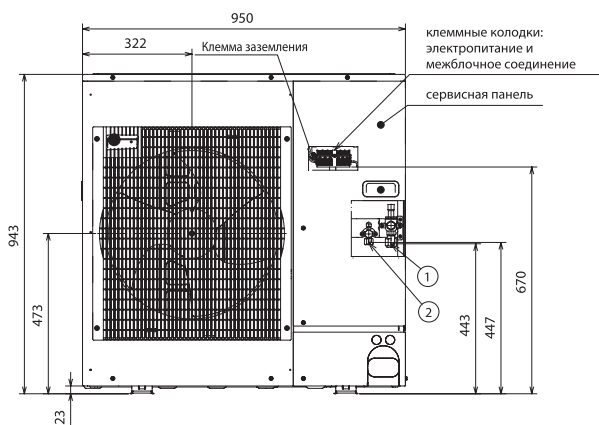
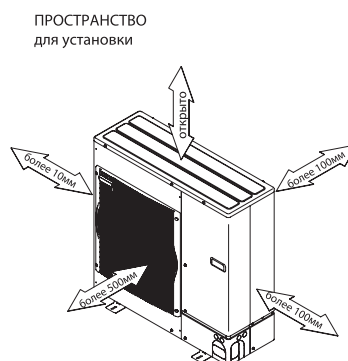
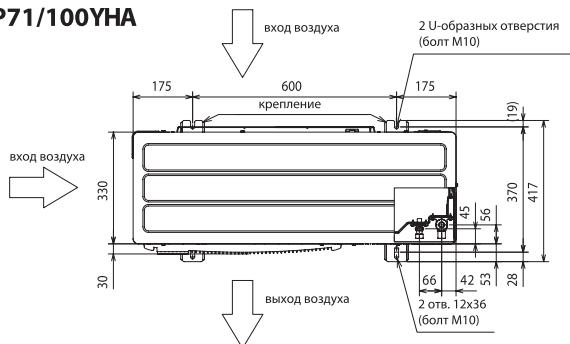
Параметр / модель	PUH-P71VHA	PUH-P71YHA	PUH-P100VHA	PUH-P100YHA	PUH-P125YHA	PUH-P140YHA
Холодопроизводительность, кВт	8.0		10.0		12.3	14.2
Теплопроизводительность, кВт	9.0		11.5		14.3	17.0
Потребляемая мощность (охлаждение), кВт	2.83		3.53		4.36	5.41
Потребляемая мощность (обогрев), кВт	2.82		3.40		4.23	5.35
Расход воздуха (макс), м³/ч	3300		3900		6000	6000
Уровень шума (мин-макс), дБ(А)	49-50		50-52		50-52	51-53
Вес, кг	93		94		131	
Габариты (ШхДхВ), мм	950x360x943		950x360x943		950x360x1350	
Напряжение питания (В, ф, Гц)	220-240В, 1ф, 50Гц	380-415В, 3ф, 50Гц	220-240В, 1ф, 50Гц	380-415В, 3ф, 50Гц	380-415В, 3ф, 50Гц	
Пусковой ток, А	25.5	25.5	30.5	30.5	15.1	18.7
Рабочий ток, А	12.03	4.29	15.07	5.39	6.79	8.55
Диаметр трубок (жидкость)	9.52 (3/8)		9.52 (3/8)		9.52 (3/8)	9.52 (3/8)
Диаметр трубок (газ)	15.88 (5/8)		15.88 (5/8)		15.88 (5/8)	15.88 (5/8)
Максимальная длина магистрали, м	50		50		50	50
Максимальный перепад высот, м	30		30		30	30
Заводская заправка хладагента, кг	3.6		4.4		5.0	5.0
Гарантированный диапазон наружных температур (охлаждение)	-5 ... +46 °C DB (-15°C DB ... +46 °C при установленной панели защиты от ветра PAC-SH63AG)					
Гарантированный диапазон наружных температур (обогрев)	-15 ... +21 °C WB					
Завод (страна)	MITSUBISHI ELECTRIC UK LTD. AIR CONITIONER PLANT (Великобритания)					

Опции (аксессуары)

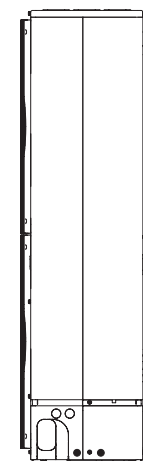
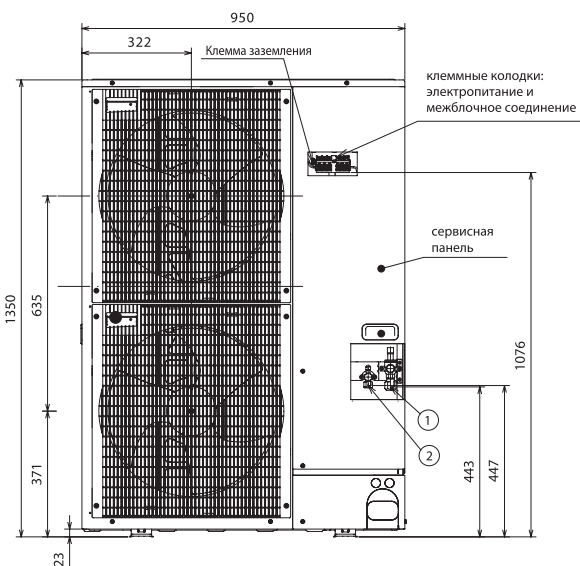
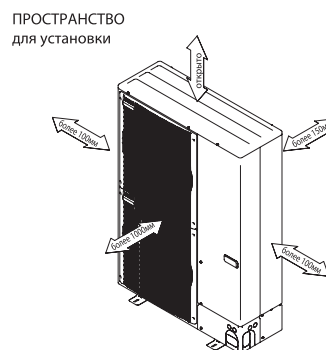
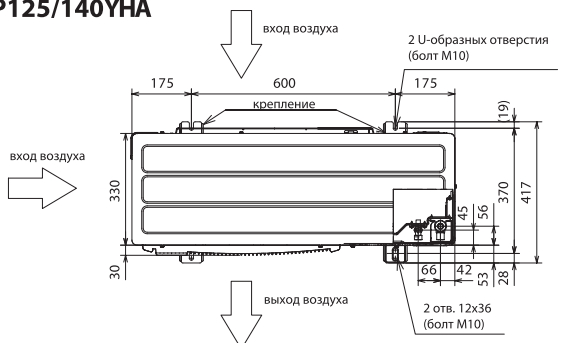
	Наименование	Описание
1	PAC-SF80MA-E	Конвертер для подключения к сигнальной линии Сити Мульти - M-NET (PU(H)-P71-140)
2	PAC-SK52ST	Диагностическая плата (PU(H)-P71-140)
3	PAC-SG61DS-E	Дренажный штуцер (PU(H)-P71-140)
4	PAC-SG59SG-E	Решетка для изменения направления выброса воздуха (PU (H)-P71, 100- 1шт., PU(H)-P125, 140-2 шт.)
5	PAC-SH63AG-E	Панель защиты от ветра: охлаждение до-15°C (PU(H)-P71, 100- 1шт., PU(H)-P125, 140- 2 шт.)
6	PAC-SG64DP-E	Дренажный поддон (PU(H)-P71-140)
7	PAC-SG82DR-E	Фильтр-осушитель: диаметр 3/8 (PU(H)-P71-140)
8	MSDD-50SR-E	Разветвитель для мультисистемы 50:50 (PU(H)-P71-140)
9	MSDT-111R-E	Разветвитель для мультисистемы 33:33:33 (PU(H)-P140)
10	PAC-SG75RJ-E	Переходник 15.88 - 19.05 (PU(H)-P7 1-140)

хладагент
R410A

PU(H)-P71/100VHA
PU(H)-P71/100YHA



PU(H)-P125/140YHA



Наружные блоки

SUZ-KA, PUNZ-P

Серия Standard Inverter

охлаждение-обогрев: 2,5 – 13,6 кВт



Описание прибора:

- Высокая энергоэффективность.
- Уровень шума может быть снижен на 3–4 дБ при включении ночного режима (PUNZ-P).
- Допускается формирование мультисистем – до 3 внутренних блоков (только PUNZ-P).
- Внешнее ограничение производительности: 0%, 50% или 75% (PUNZ-P).
- Функция «Replace technology» (использование фреонопроводов от систем на R22) в данной серии не реализована.

Характеристики моделей «охлаждение-обогрев»

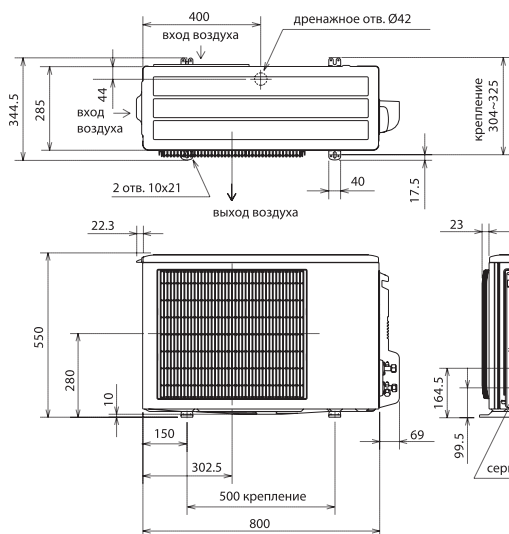
Параметр / модель	SUZ-KA25VA	SUZ-KA35VA	SUZ-KA50VA	SUZ-KA60VA	SUZ-KA71VA
Холодопроизводительность, кВт	2.5 (0.9-3.2)	3.5 (1.0-3.9)	5.0 (1.1-5.6)	5.5 (1.1-6.3)	7.1 (0.9-8.3)
Теплопроизводительность, кВт	3.0 (0.9-4.5)	4.0 (0.9-5.0)	5.9 (1.1-7.2)	6.9 (0.9-8.0)	8.1 (0.9-10.4)
Потребляемая мощность (охлаждение), кВт	0.73	1.06	1.78	1.96	2.46
Потребляемая мощность (обогрев), кВт	0.83	1.10	1.84	2.45	2.36
Расход воздуха (макс), м³/ч	2058	2940	2940	2940	2940
Уровень шума (мин-макс), дБ(А)	46-46	47-48	53-55	53-55	53-55
Вес, кг	33.0	37.0	53.0	53.0	58.0
Габариты (ШхДхВ), мм	800x285x550			840x330x850	
Напряжение питания (В, ф, Гц)	220-240В, 1ф, 50Гц				
Пусковой ток, А	3.65	4.75	6.75	9.75	10.30
Рабочий ток, А	3.65	4.75	6.75	9.75	10.30
Диаметр трубок (жидкость)	6.35 (1/4)		6.35 (1/4)	6.35 (1/4)	9.52 (3/8)
Диаметр трубок (газ)	9.52 (3/8)		12.7 (1/2)	15.88 (5/8)	15.88 (5/8)
Максимальная длина магистрали, м	20	20	30	30	30
Максимальный перепад высот, м	12	12	15v	15	15
Заводская заправка хладагента, кг	0.90	1.05	1.60	1.80	2.00
Гарантированный диапазон наружных температур (охлаждение)	-10 ... +46° C DB			-15 ... +46° C DB	
Гарантированный диапазон наружных температур (обогрев)	-11 ... +18° C WB				
Завод (страна)	MITSUBISHI ELECTRIC CONSUMER PRODUCT (THAILAND) CO., LTD (Таиланд)				
Применяется в комплекте с внутренним блоком	Бытовая серия: MFZ-KA, SEZ-KC, SEZ-KA, SLZ-KA				
	Промышленная серия: PLA-RP, PEAD-RP, PKA-RP, PCA-RP, PSA-RP (индекс 35-71)				

Характеристики моделей «охлаждение-обогрев»

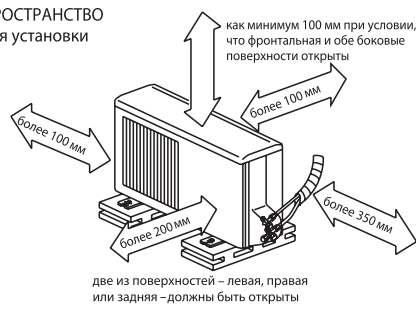
Параметр / модель	PUNZ-P100VHA	PUNZ-P125VHA	PUNZ-P140VHA	PUNZ-P200YHA	PUNZ-P250YHA
Холодопроизводительность, кВт	9.4 (4.9-11.2)	12.3 (5.5-14.0)	13.6 (5.5-15.0)	19.0 (9.0-22.4)	22.0 (11.2-28.0)
Теплопроизводительность, кВт	11.2 (4.5-12.5)	14.0 (5.0-16.0)	16.0 (5.0-18.0)	22.4 (9.5-25.0)	27.0 (12.5-31.5)
Потребляемая мощность (охлаждение), кВт	3.12	4.09	5.21	7.21	8.44
Потребляемая мощность (обогрев), кВт	3.28	4.11	4.98	7.36	8.47
Расход воздуха (макс), м³/ч	3600	6000	6000	7800	7800
Уровень шума (мин-макс), дБ(А)	47-54	48-55	49-56	56-59	56-59
Вес, кг	75.0	123.0	123.0	126.0	133.0
Габариты (ШхДхВ), мм	950x330x943	950x330x1350		950x330x1350	
Напряжение питания (В, ф, Гц)	220-240В, 1ф, 50Гц			380-415В, 3ф, 50Гц	
Пусковой ток, А	28.00	28.00	29.50		
Рабочий ток, А	12.26	17.37	22.48	19.0	21.0
Диаметр трубок (жидкость)	9.52 (3/8)			9.52 (3/8)	12.7 (1/2)
Диаметр трубок (газ)	15.88 (5/8)			25.4 (1)	25.4 (1)
Максимальная длина магистрали, м	50			70	
Максимальный перепад высот, м	30			30	
Заводская заправка хладагента, кг	2.70	4.50	4.50		
Гарантированный диапазон наружных температур (охлаждение)	-15 ... +46° C DB (при использовании панели защиты от ветра)				
Гарантированный диапазон наружных температур (обогрев)	-15 ... +15° C WB				
Завод (страна)	MITSUBISHI ELECTRIC UK LTD. AIR CONITIONER PLANT (Великобритания)				
Применяется в комплекте с внутренним блоком	Промышленная серия: PLA-RP, PEAD-RP, PKA-RP, PCA-RP, PSA-RP (индекс 35-140)			PEA-RP200GA PEA-RP400GA	PEA-RP250GA PEA-RP500GA



SUZ-KA25/35VA

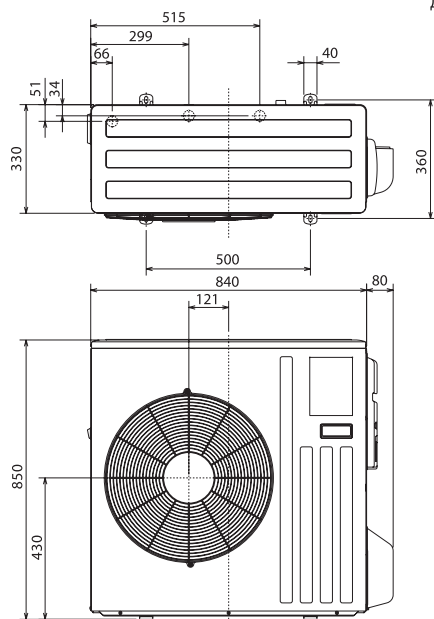


ПРОСТРАНСТВО для установки

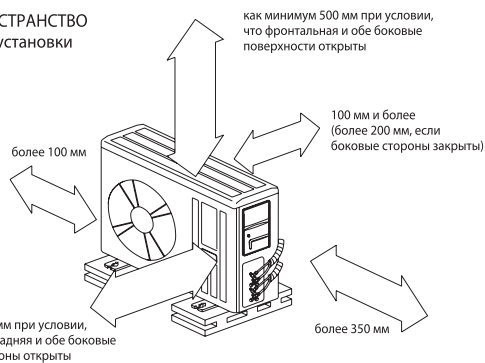


две из поверхностей – левая, правая или задняя – должны быть открыты

SUZ-KA50/60/71VA



ПРОСТРАНСТВО для установки

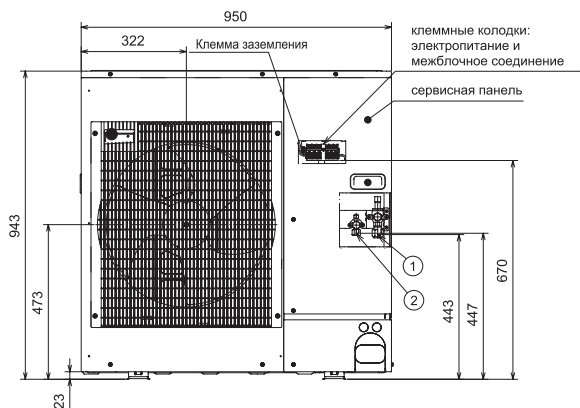
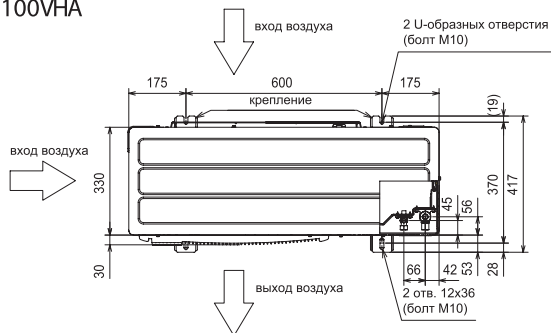


500 мм при условии, что задняя и обе боковые стороны открыты

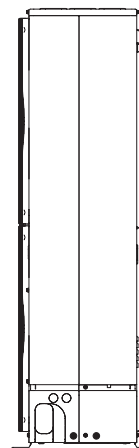
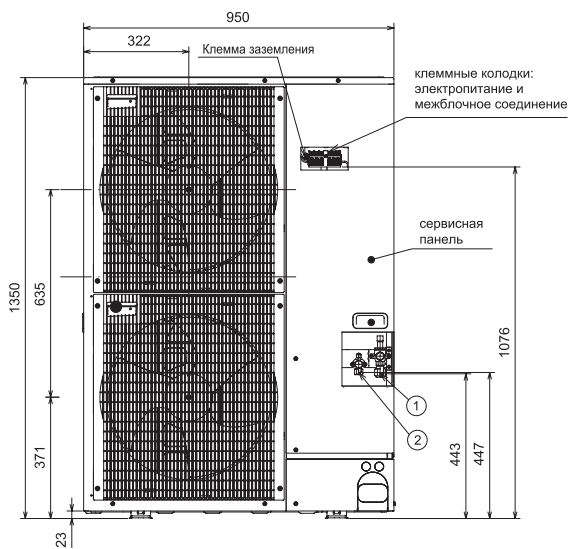
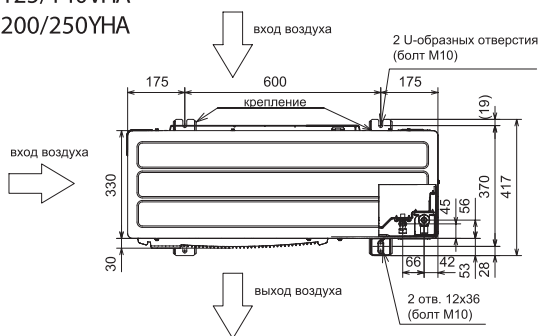
Опции (аксессуары)

	Наименование	Описание
1	PAC-SF80MA-E	Конвертер для подключения к сигнальной линии Сити Мульти - M-NET (PUHZ-P100-250)
2	PAC-SK52ST	Диагностическая плата (PUHZ-P100-250)
3	PAC-SG61DS-E	Дренажный штуцер (PUHZ-P100-250)
4	PAC-SG59SG-E	Решетка для изменения направления выброса воздуха (PUHZ-P100 – 1 шт., PUHZ-P125, 140, 200, 250 – 2 шт.)
5	PAC-SH63AG-E	Панель защиты от ветра: охлаждение до -15 °C (PUHZ-P100, 125, 140, 200, 250)
6	PAC-SG64DP-E	Дренажный поддон (PUHZ-P100-250)
7	PAC-SG82DR-E	Фильтр-осушитель: диаметр 3/8 (PUHZ-P100-200)
8	PAC-SG85DR-E	Фильтр-осушитель: диаметр 1/2 (PUHZ-P250)
9	MSDD-50SR-E	Разветвитель для мультисистемы 50:50 (PUHZ-P100-140)
10	MSDD-50WR-E	Разветвитель для мультисистемы 50:50 (PUHZ-P200-250)
11	MSDT-111R-E	Разветвитель для мультисистемы 33:33:33 (PUHZ-P140, 200, 250)
12	MSDF-1111R-E	Разветвитель для мультисистемы 25:25:25:25 (PUHZ-P200, 250)
13	PAC-SG75RJ-E	Переходник 15.88-19.05 (PUHZ-P100-250)

PUHZ-P100VHA

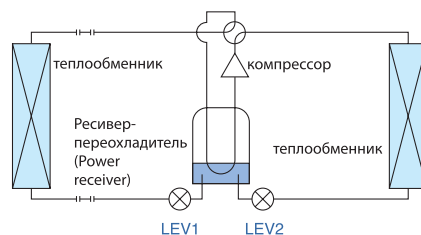


PUHZ-P125/140VHA
PUHZ-P200/250VHA



Ресивер-переохладитель и 2 регулирующих элемента

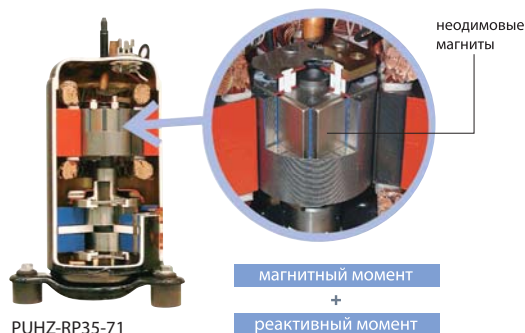
Внедрение ресивера-переохладителя (Power Receiver), работа которого контролируется с помощью двух электронных расширительных вентилей LEV, позволяет оптимизировать производительность компрессора. Эта технология стала применяться совместно с началом использования в системах хладагентов R407C и R410A со специфическими свойствами. Благодаря ей достигается точное и эффективное управление системой независимо от колебаний температуры наружного воздуха.



Эффективный бесконтактный двигатель постоянного тока в приводе компрессора

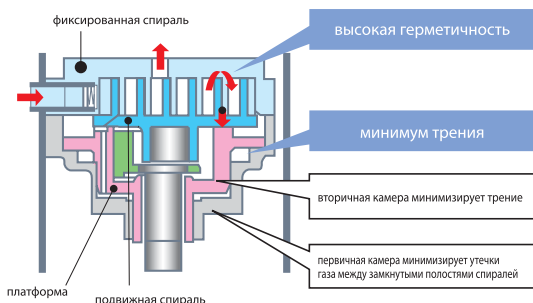
Для повышения эффективности работы двигателей и снижения материалоемкости их производства необходимо уменьшить потери в обмотках и сердечнике, а также сделать двигатели более компактными. Mitsubishi Electric оснащает бесконтактные двигатели постоянного тока роторами с внутренним неодимовым постоянным магнитом для достижения производительности и технологичности. Электромагнитный крутящий момент бесконтактного двигателя является суммой основной составляющей магнитного момента и реактивной составляющей.

Двигатель постоянного тока (DC)



Высокоэффективный спиральный компрессор

Корпорация Мицубиси Электрик разработала спиральный компрессор с подстраивающейся платформой (Frame Compliance Mechanism - FCM) для полупромышленных кондиционеров производительностью 4-10HP (7-25 кВт). Механизм FCM впервые применен для спирального компрессора. Он позволил резко снизить потери, связанные с перетоком газа и трением спирали, что привело к увеличению эффективности.



PUNZ-RP100-250



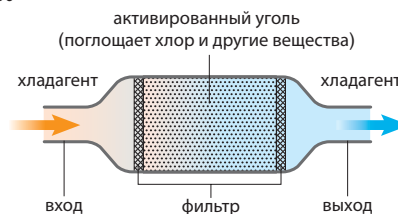
Технология замены старых систем R22 без промывки магистрали хладагента

PUNZ-RP35-71

Алкилбензолное масло имеет стабильные физико-химические свойства



PUNZ-RP100-250



В системах до 8 кВт на озонобезопасном хладагенте R410A Mitsubishi Electric использует алкилбензолное масло HUB. Это масло гораздо менее чувствительно к примесям и загрязнениям, а также совместимо с минеральным маслом. Это позволяет устанавливать новые приборы R410A на магистрали хладагента от «старых» кондиционеров, использовавших фреон R22 и минеральное масло. При этом не требуется даже промывка магистралей и не предъявляется никаких особых требований по монтажу новых систем - почти все технологические операции остались без изменений. Компрессор систем специально приспособлен для работы на не смешиваемом с хладагентом R410A алкилбензолном масле. Одна из его особенностей - это расположение отверстия возврата масла в отделителе жидкости, который конструктивно объединен с компрессором.

Применение алкилбензолного масла в системах производительностью более 8кВт на хладагенте R410A не представляется возможным. Полиолэстерные масла являются единственным решением потому, что повышенная длина магистрали систем препятствует использованию несмешиваемых с хладагентом масел. Тем не менее, разработчикам удалось реализовать возможность установки на старые трубопроводы и для этого оборудования. Для этого пришлось несколько усложнить гидравлический контур наружного блока и установить цепь, содержащую фильтр и соленоидный вентиль. Соленоидный вентиль открывается при первом запуске системы, пропуская смесь остатков минерального масла и полиолэфирное масло через специальный фильтр на основе активированного угля. За два часа работы в этом режиме фильтр практически полностью удаляет минеральное масло, и соленоидный вентиль закрывается. Больше при работе кондиционера вентиль не открывается, поэтому фильтр можно оставить в системе.

Наружные блоки

PUHZ-RP

Серия Power Inverter

охлаждение-обогрев: 3,6 – 28,0 кВт



PUHZ-RP100/125/140/200/250

PUHZ-RP60/71

PUHZ-RP35/50

Описание прибора:

- Самая высокая энергоэффективность среди полупромышленных кондиционеров.
- Кондиционеры серии Power Inverter на озонобезопасном фреоне R410A могут использоваться для замены старых моделей, в которых применялся фреон R22. При этом замена или промывание старых магистралей не требуется благодаря применению в данных системах специальных масел и фильтров. Более того, допускается использовать трубопроводы различных диаметров.
- Уровень шума может быть снижен на 3–4 дБ при включении «ночного режима».
- Допускается формирование мультисистем – до 4 внутренних блоков.
- Встроенная система контроля утечки хладагента.

Характеристики моделей «охлаждение-обогрев» (однофазное электропитание)

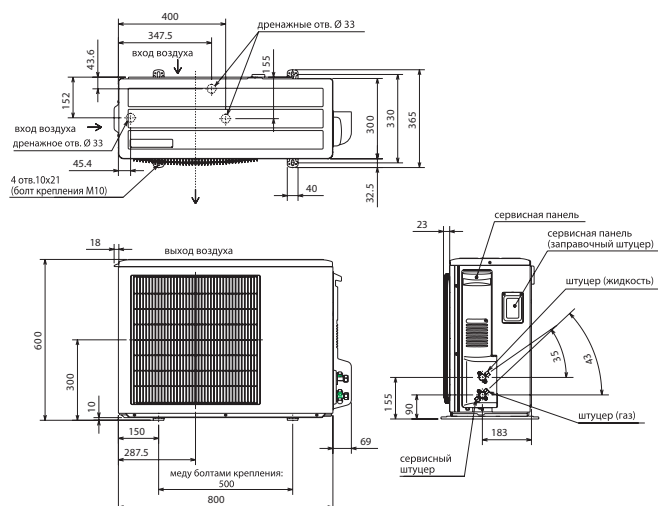
Параметр / модель	PUHZ-RP35VHA2	PUHZ-RP50VHA2	PUHZ-RP60VHA2	PUHZ-RP71VHA2	PUHZ-RP100VHA2	PUHZ-RP125VHA2	PUHZ-RP140VHA2
Холодопроизводительность, кВт	3.6 (1.6-4.5)	5.0 (2.3-5.6)	6.0 (2.7-6.7)	7.1 (3.3-8.1)	10.0 (4.9-11.4)	12.5 (5.5-14.0)	14.0 (5.5-15.3)
Теплопроизводительность, кВт	4.1 (1.6-5.2)	6.0 (2.5-7.3)	7.0 (2.8-8.2)	8.0 (3.5-10.2)	11.2 (4.5-14.0)	14.0 (5.0-16.0)	16.0 (5.0-18.0)
Потребляемая мощность (охлаждение), кВт	1.07	1.55	1.65	1.97	3.02	3.87	4.65
Потребляемая мощность (обогрев), кВт	1.12	1.62	1.85	2.34	3.02	3.88	4.69
Расход воздуха (макс), м³/ч	2100	2100	3300	3300	6000	6000	6000
Уровень шума (мин-макс), дБ(А)	41-46	41-46	44-48	44-48	46-51	47-52	47-52
Вес, кг	45.0	45.0	55.0	55.0	121.0	116.0	116.0
Габариты (ШхДхВ), мм	600x800x323		943x950x360		1350x950x360		
Напряжение питания (В, ф, Гц)	220-240В, 1 ф, 50 Гц						220-240В, 1 ф, 50 Гц
Пусковой ток, А	13.00	13.00	19.00	19.00	28.00	28.00	29.50
Рабочий ток, А	4.01	6.16	6.61	8.04	12.53	15.53	19.65
Диаметр трубок (жидкость)	6.35 (1/4)		9.52 (3/8)		9.52 (3/8)		
Диаметр трубок (газ)	12.7 (1/2)		15.88 (5/8)		15.88 (5/8)		
Максимальная длина магистрали, м	50		50		75		
Максимальный перепад высот, м	30		30		30		
Заводская заправка хладагента, кг	2.50		3.50		5.00		
Гарантированный диапазон наружных температур (охлаждение)	-5 ... +46 °C DB (-15°C DB при установленной панели защиты от ветра)						
Гарантированный диапазон наружных температур (обогрев)	-12 ... +15 °C WB				-20 ... +15 °C WB		
Завод (страна)	MITSUBISHI ELECTRIC CORPORATION SHIZUOKA WORKS (Япония)						

Характеристики моделей «охлаждение-обогрев» (трехфазное электропитание)

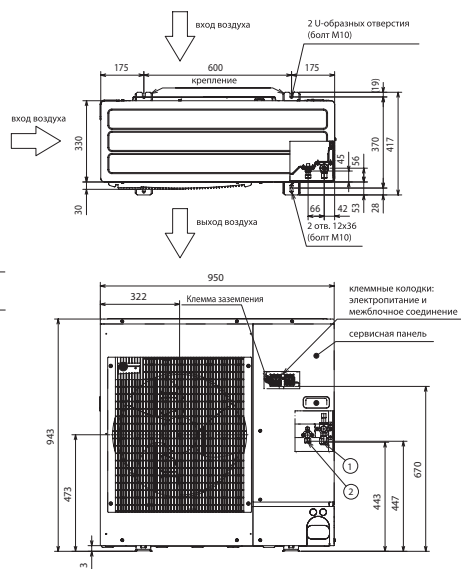
Параметр / модель	PUHZ-RP100YHA2	PUHZ-RP125YHA2	PUHZ-RP140YHA2	PUHZ-RP200YHA2	PUHZ-RP250YHA2
Холодопроизводительность, кВт	10.0 (4.9-11.4)	12.5 (5.5-14.0)	14.0 (5.5-15.3)	19.0 (9.0-22.4)	22.0 (11.2-28.0)
Теплопроизводительность, кВт	11.2 (4.5-14.0)	14.0 (5.0-16.0)	16.0 (5.0-18.0)	22.4 (9.5-25.0)	27.0 (12.5-31.5)
Потребляемая мощность (охлаждение), кВт	3.02	3.87	4.65	6.7	8.34
Потребляемая мощность (обогрев), кВт	3.02	3.88	4.69	6.5	8.2
Расход воздуха (макс), м³/ч	6000	6000	6000	7800	7800
Уровень шума (мин-макс), дБ(А)	46-51	47-52	47-52	55-59	55-59
Вес, кг	135.0	130.0	130.0	135.0	136.0
Габариты (ШхДхВ), мм	1350x950x360			950x330x1350	
Напряжение питания (В, ф, Гц)	380-415В, 3 ф, 50 Гц				
Пусковой ток, А	13.00	13.00	13.00		
Рабочий ток, А	4.08	5.04	6.37	19.0	21.0
Диаметр трубок (жидкость)	9.52 (3/8)			9.52 (3/8)	12.7 (1/2)
Диаметр трубок (газ)	15.88 (5/8)			25.4 (1)	25.4 (1)
Максимальная длина магистрали, м	75			120	
Максимальный перепад высот, м	30			30	
Заводская заправка хладагента, кг	5.00			6.50	7.10
Гарантированный диапазон наружных температур (охлаждение)	-5 ... +46 °C DB (-15°C DB при установленной панели защиты от ветра)				
Гарантированный диапазон наружных температур (обогрев)	-20 ... +15 °C WB				
Завод (страна)	MITSUBISHI ELECTRIC CORPORATION SHIZUOKA WORKS (Япония)				



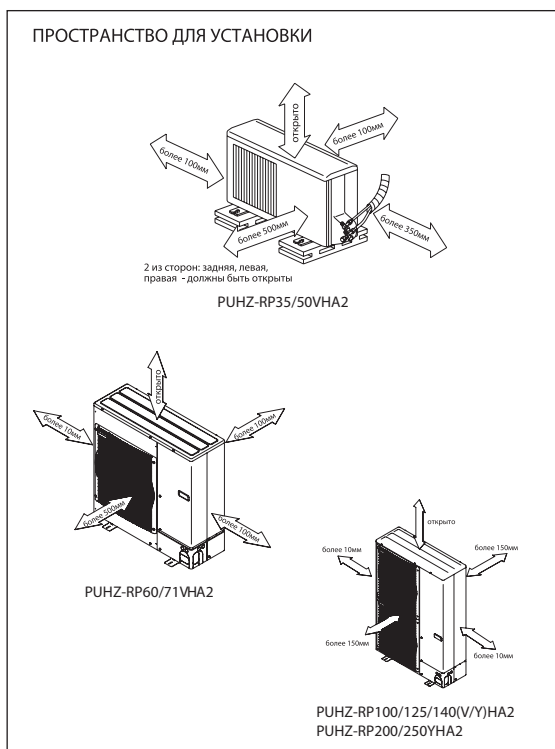
PUHZ-RP35/50VHA2



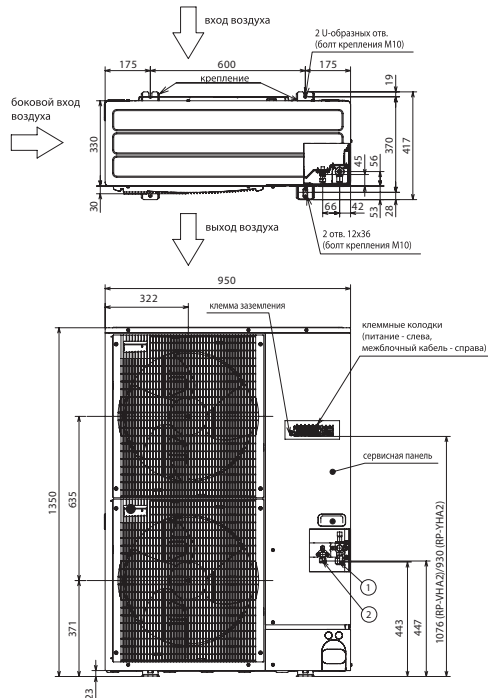
PUHZ-RP60/71VHA2



ПРОСТРАНСТВО ДЛЯ УСТАНОВКИ



PUHZ-RP100/125/140(V/Y)HA2
PUHZ-RP200/250YHA2



Опции (аксессуары)

	Наименование	Описание
1	PAC-SF80MA-E	Конвертер для подключения к сигнальной линии Сити Мульти - M-NET (PUHZ-RP35-250)
2	PAC-SK52ST	Диагностическая плата (PUHZ-RP35-250)
3	PAC-SG61DS-E	Дренажный штуцер (PUHZ-RP35-250)
4	PAC-SG58SG-E	Решетка для изменения направления выброса воздуха (PUHZ-RP35, 50)
5	PAC-SG59SG-E	Решетка для изменения направления выброса воздуха (PUHZ-RP60, 71 - 1 шт., PUHZ-RP100, 125, 140, 200, 250 - 2 шт.)
6	PAC-SG56AG-E	Панель защиты от ветра: охлаждение до -15 °С (PUHZ-RP35, 50)
7	PAC-SH63AG-E	Панель защиты от ветра: охлаждение до -15 °С (PUHZ-RP60, 71 - 1 шт., PUHZ-RP100, 125, 140, 200, 250 - 2 шт.)
8	PAC-SG63DP-E	Дренажный поддон (PUHZ-RP35, 50)
9	PAC-SG64DP-E	Дренажный поддон (PUHZ-RP60-250)
10	PAC-SG81DR-E	Фильтр-осушитель: диаметр 1/4 (PUHZ-RP35, 50)
11	PAC-SG82DR-E	Фильтр-осушитель: диаметр 3/8 (PUHZ-RP60-200)
12	PAC-SG85DR-E	Фильтр-осушитель: диаметр 1/2 (PUHZ-RP250)
13	MSDD-50SR-E	Разветвитель для мультисистемы 50:50 (PUHZ-RP100-140)
14	MSDD-50WR-E	Разветвитель для мультисистемы 50:50 (PUHZ-RP200-250)
15	MSDT-111R-E	Разветвитель для мультисистемы 33:33:33 (PUHZ-RP140, 200, 250)
16	MSDF-1111R-E	Разветвитель для мультисистемы 25:25:25:25 (PUHZ-RP200, 250)
17	PAC-SG72RJ-E	Переходник 6.35 - 9.52 (PUHZ-RP35-250)
18	PAC-SG73RJ-E	Переходник 9.52 - 1 2.7 (PUHZ-RP35-250)
19	PAC-SG75RJ-E	Переходник 15.88- 19.05 (PUHZ-RP35-250)

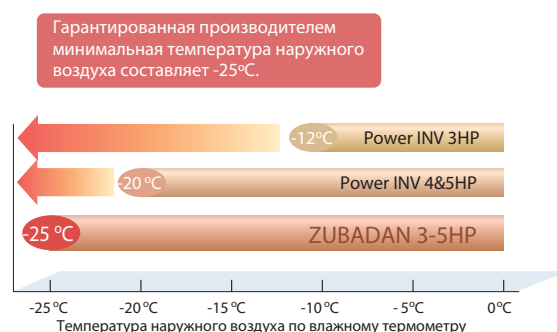
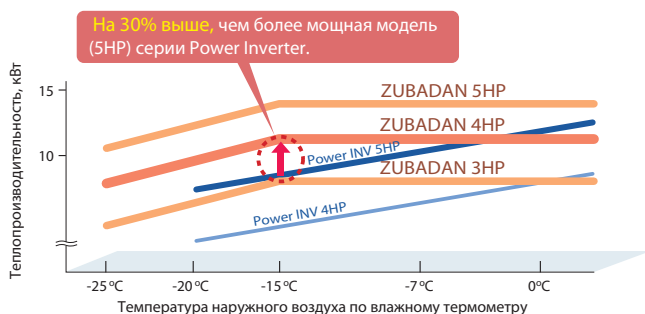
Наружные блоки PUHZ-HRP Серия ZUBADAN Inverter

Компания Mitsubishi Electric представляет системы серии ZUBADAN. На японском языке это обозначает «супер обогрев». Известно, что производительность тепловых насосов, использующих для обогрева помещений низкопотенциальное тепло наружного воздуха, уменьшается при снижении температуры наружного воздуха. И это снижение весьма значительное: при температуре -20°C теплопроизводительность на 40% меньше номинального значения, указанного в спецификациях приборов и измеренного при температуре $+7^{\circ}\text{C}$. Именно по этой причине воздушные тепловые насосы не рассматривают в нашей стране как полноценный нагревательный прибор. Отношение к ним может коренным образом измениться с появлением кондиционеров серии ZUBADAN.



Стабильная теплопроизводительность

Теплопроизводительность полупромышленных систем Mitsubishi Electric серии ZUBADAN сохраняет номинальное значение вплоть до температуры наружного воздуха -15°C . При дальнейшем понижении температуры (а завод-изготовитель гарантирует работоспособность системы до температуры -25°C) теплопроизводительность начинает уменьшаться. Но при этом сохраняется преимущество как перед обычными системами, так и перед энергоэффективными системами серии POWER INVERTER.

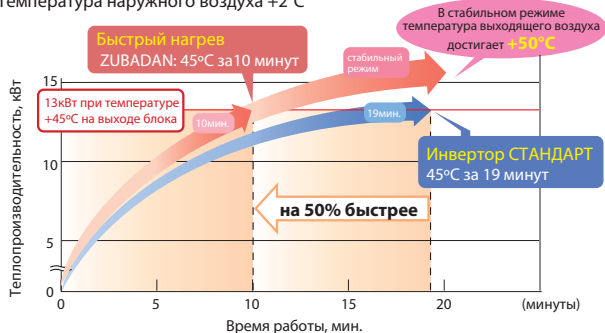


Комфортный обогрев помещения

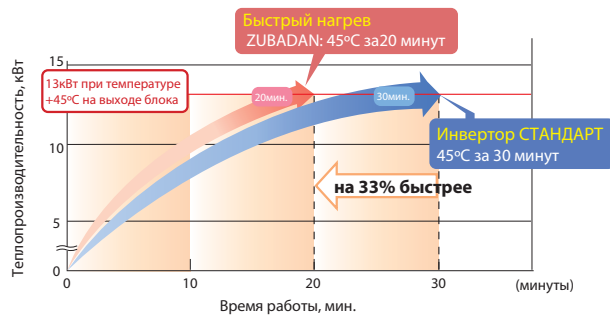
Алгоритм управления целью инъекции может быть оптимизирован с целью достижения максимальной теплопроизводительности, например, при пуске системы в холодном помещении. Другой режим, в котором важна максимальная производительность – это режим оттаивания наружного теплообменника (испарителя). Режим оттаивания, избежать которого в тепловых насосах с воздушным охлаждением невозможно, происходит быстро и совершенно незаметно для пользователя.

Максимальная теплопроизводительность при пуске

Температура наружного воздуха $+2^{\circ}\text{C}$



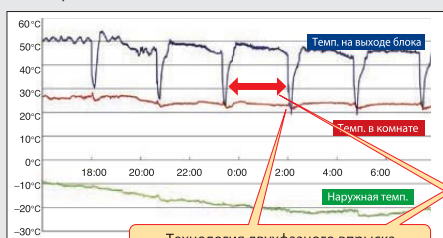
Температура наружного воздуха -20°C



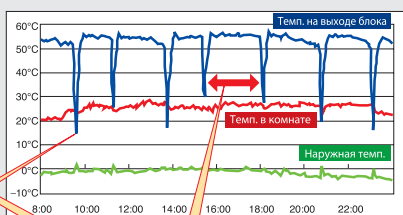
Управление режимом оттаивания

Результаты полевых испытаний в г. Асахикава (остров Хоккайдо, Японии)

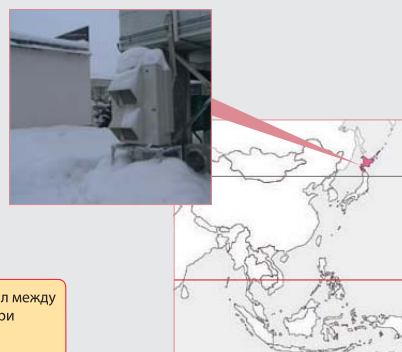
25 января 2005



2 декабря 2004



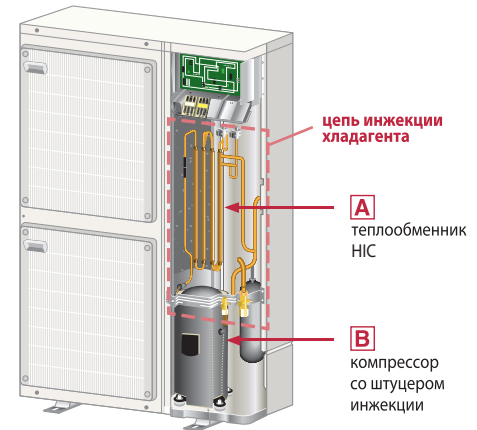
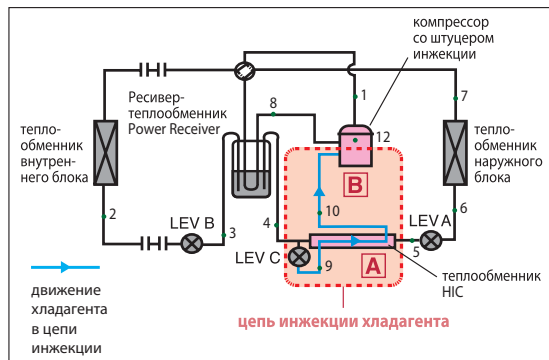
Пример эксплуатации наружного блока



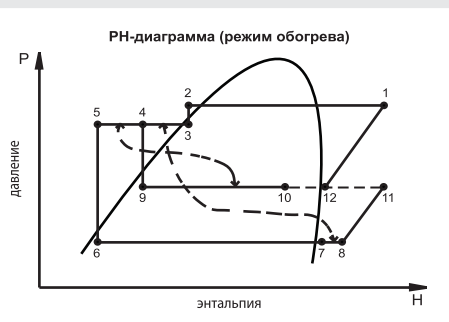
Цепь двухфазного впрыска

Уникальная технология двухфазного впрыска хладагента в компрессор обеспечивает стабильную теплопроизводительность при понижении температуры наружного воздуха.

ZUBADAN



В системах ZUBA-DAN применяется метод парожидкостной инжекции. В режиме обогрева давление жидкого хладагента, выходящего из конденсатора, роль которого выполняет теплообменник внутреннего блока, немного уменьшается с помощью расширительного вентиля LEV B. Парожидкостная смесь (точка 3) поступает в ресивер «Power Receiver». Внутри ресивера проходит линия всасывания, и осуществляется обмен теплотой с газообразным хладагентом низкого давления. За счет этого температура смеси снова понижается (точка 4) и жидкость поступает на выход ресивера. Далее некоторое количество жидкого хладагента ответвляется через расширительный вентиль LEV C в цепь инжекции - теплообменник НИС. Часть жидкости испаряется, а температура образующейся смеси понижается. За счет этого охлаждается основной поток жидкого хладагента, проходящий через теплообменник НИС (точка 5). После дросселирования с помощью расширительного вентиля LEV A (точка 6) смесь жидкого хладагента и образовавшегося в процессе понижения давления пара поступает в испаритель, то есть теплообменник наружного блока. За счет низкой температуры испарения тепло передается от наружного воздуха к хладагенту, и жидкая фаза в смеси полностью испаряется (точка 7). Проходя через трубу низкого давления в ресивере «Power Receiver», перегрев газообразного хладагента увеличивается, и он поступает в компрессор. Кроме того, этот ресивер сглаживает колебания промежуточного давления при флуктуациях внешней тепловой нагрузки, а также гарантирует подачу на расширительный вентиль цепи инжекции только жидкого хладагента, что стабилизирует работу этой цепи.

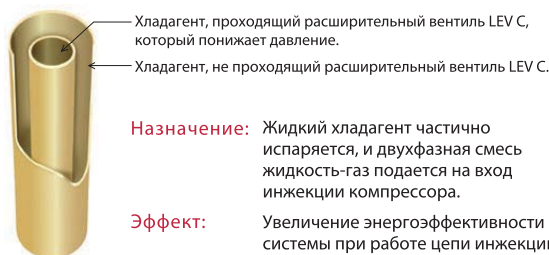


Часть жидкого хладагента, ответвленная от основного потока в цепь инжекции, превращается в парожидкостную смесь среднего давления. При этом температура смеси понижается, и она подается через специальный штуцер инжекции в компрессор.

Расширительный вентиль LEV B задает величину переохлаждения хладагента в конденсаторе. Вентиль LEV A определяет перегрев хладагента увеличивает, а LEV C поддерживает температуру перегретого пара на выходе компрессора около 90°C. Это происходит за счет того, что, попадая через цепи инжекции в замкнутую область между спиралями компрессора, двухфазная смесь перемешивается с газообразным горячим хладагентом, и жидкость из смеси полностью испаряется. Температура газа понижается. Регулируя состав парожидкостной смеси, можно контролировать температуру нагнетания компрессора. Это позволяет не только избежать перегрева компрессора, но и оптимизировать теплопроизводительность конденсатора.

A Теплообменник НИС

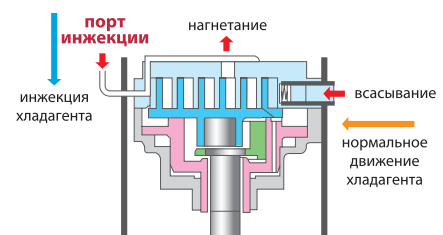
Теплообменник НИС в разрезе



- Назначение:** Жидкий хладагент частично испаряется, и двухфазная смесь жидкость-газ подается на вход инжекции компрессора.
- Эффект:** Увеличение энергоэффективности системы при работе цепи инжекции хладагента.

Инжекция жидкого хладагента создает существенную нагрузку на компрессор, снижая его энергетическую эффективность. Для уменьшения этой нагрузки введен теплообменник НИС. Передача теплоты между потоками хладагента с разными давлениями приводит к тому, что часть жидкости испаряется. Образовавшаяся парожидкостная смесь при инжекции в компрессор создает меньшую дополнительную нагрузку.

B Компрессор со штуцером инжекции



- Назначение:** Увеличение расхода хладагента через компрессор.
- Эффект:** Увеличение теплопроизводительности при низкой температуре наружного воздуха. Повышение температуры воздуха на выходе внутреннего блока, а также сокращение длительности режима оттаивания.

Парожидкостная смесь, прошедшая теплообменник НИС, поступает через штуцер инжекции в компрессор. Таким образом, компрессор имеет два входа: штуцер всасывания и штуцер инжекции. Управляя расходом хладагента в цепи инжекции, удается увеличить циркуляцию хладагента через компрессор при низкой температуре наружного воздуха, тем самым повышается теплопроизводительность системы. В верхней неподвижной спирали компрессора предусмотрены отверстия для впрыска хладагента на промежуточном этапе сжатия.

ZUBADAN
inverter

хладагент
R410A

Наружные блоки

PUHZ-HRP

Серия ZUBADAN Inverter

охлаждение-обогрев: 7,1 – 12,5 кВт



Модель	Внутренний блок (пример)		PEAD-RP71EA	PEAD-RP100EA2	PEAD-RP100EA2	PEAD-RP125EA
	Наружный блок		PUHZ-HRP71VHA	PUHZ-HRP100VHA	PUHZ-HRP100YHA	PUHZ-HRP125YHA
Режим охлаждения	Холодопроизводительность	БТЕ/час	24,200	34,100	34,100	42,700
		кВт	7.1 (4.9-8.1)	10.0 (4.9-11.4)	10.0 (4.9-11.4)	12.5 (5.5-14.0)
	Потребляемая мощность	кВт	2.15	3.06	3.06	3.89
	EER		3.30	3.27	3.27	3.21
	Класс энергоэффективности		A	A	A	A
	Коэффициент производительности по явной теплоте		0.83	0.86	0.86	0.82
Режим обогрева	Теплопроизводительность	БТЕ/час	27,300	38,200	38,200	47,800
		кВт	8.0 (4.5-10.2)	11.2 (4.5-14.0)	11.2 (4.5-14.0)	14.0 (5.0-16.0)
	Потребляемая мощность	кВт	2.34	3.10	3.10	3.88
	COP		3.42	3.61	3.61	3.61
	Класс энергоэффективности		B	A	A	A
	Встроенный электрический нагреватель		-	-	-	-
Электропитание	Количество фаз		1		3	
	Частота	Гц	50		50	
	Напряжение	В	230		400	
	Автоматический выключатель	A	32	32	16	16
Наружный блок	Расход воздуха	м³/мин	100			
	Уровень шума в режиме охлаждения	дБ(A)	52			
	Уровень шума в режиме обогрева	дБ(A)	53			
	Покрытие корпуса		Ivory Munsell 3Y 7.8/1.1			
	Размеры (ДxШxВ)	мм	1350x(330+30)x943			
	Вес	кг	120		134	
Диаметр фреонпровода	Газ	дюйм	5/8			
	Жидкость	дюйм	3/8			
Фреонпровод	Перепад высот	м	30			
	Длина	м	75			

Комбинации блоков

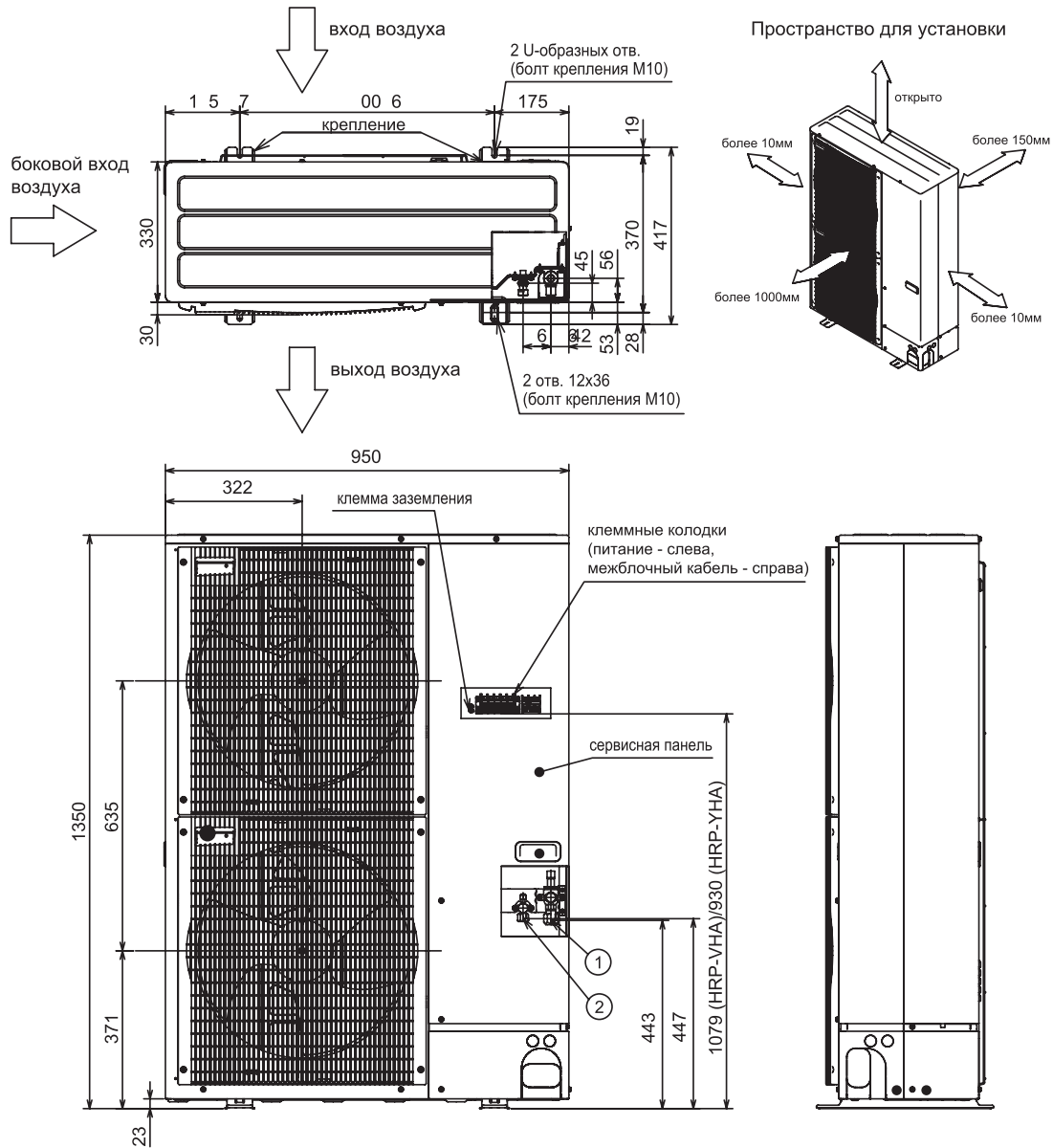


PUHZ-HRP71/100VHA
PUHZ-HRP100/125YHA

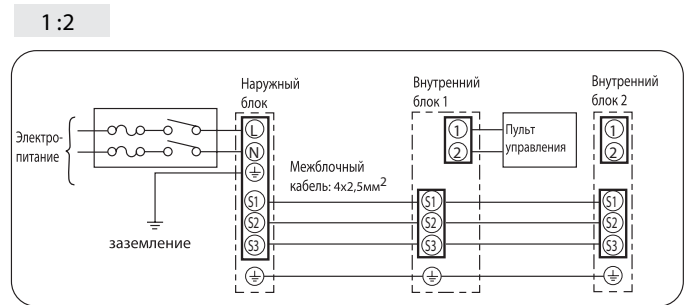
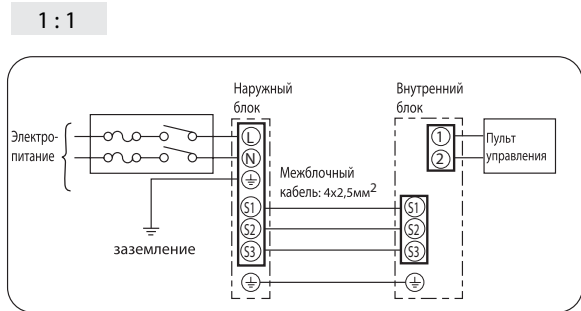
Комбинации наружных и внутренних блоков

● 1 внутренний/1 наружный
● синхронная мультисистема: 2 внутренних/1 наружный

	PUHZ-HRP71VHA	PUHZ-HRP100VHA	PUHZ-HRP100YHA	PUHZ-HRP125YHA
PLA-RP_BA		● ●	● ●	● ●
PEAD-RP_EA	● ●	● ●	● ●	● ●
PEAD-RP_GA	● ●	● ●	● ●	
PKA-RP_FAL		● ●	● ●	
PKA-RP_GAL		●	●	



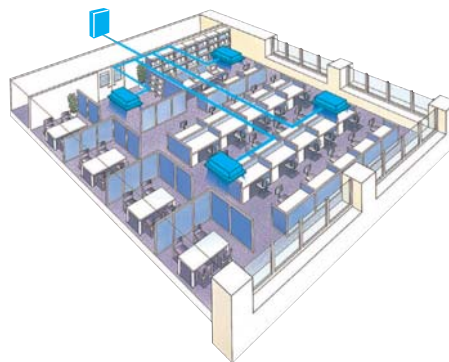
Схемы электрических соединений



Кабель электропитания наружного блока (автоматический выключатель)
 ZUBADAN инвертор: PUNZ-HRP71/100VHA: 3x4мм² (32A),
 PUNZ-HRP100/125YHA: 5x1,5мм² (16A).

Мультисистемы

Полупромышленная серия **Mr.SLIM™**



Описание:

- Мультисистемами в полупромышленной серии называются несколько внутренних блоков, подключенных к одному наружному агрегату. Они предназначены для кондиционирования больших монообъемных помещений, поскольку все внутренние блоки работают синхронно.
- До 4 внутренних блоков одинаковой производительности может быть подключено к одному наружному. Допускается комбинировать внутренние блоки различных конструктивных исполнений (кроме комбинаций с напольными блоками). Это позволяет учитывать дизайн различных зон монообъемного помещения.
- Все внутренние блоки управляются с одного пульта и работают в одном режиме по команде термостата главного блока.
- Идеально подходят для помещений большой площади или неправильной формы, улучшают комфорт и воздухораспределение.
- Предусмотрена автоматическая адресация внутренних блоков, поэтому не требуется настройка компонентов мультисистемы в процессе проведения пуско-наладочных работ.

Подбор мультисистемы

Подбор синхронной мультисистемы начинается с выбора наружного блока согласно требуемой производительности. Далее определяют количество и конструктивное исполнение внутренних блоков. Затем находят марку разветвителя магистрали хладагента, соединяющего компоненты гидравлического контура.

Mr. Slim инвертор: PУНЗ-РР, PУНЗ-Р

Производительность наружного блока	2 внутренних блока	3 внутренних блока	4 внутренних блока
	50:50	33:33:33	25: 25: 25: 25
71	35 x 2	-	
100	50 x 2	-	
125	60 x 2	-	
140	71 x 2	50 x 3	
Разветвитель	MSDD-50SR-E	MSDT-111R-E	
200	100 x 2	60 x 3	50 x 4
250	125 x 2	71 x 3	60 x 4
Разветвитель	MSDD-50WR-E	MSDT-111R-E	MSDF-1111R-E

Mr. Slim без инвертора: PУ(Н)-Р

Производительность наружного блока	2 внутренних блока	3 внутренних блока
	50:50	33:33:33
71	35 x 2	-
100	50 x 2	-
125	60 x 2	-
140	71 x 2	50 x 3
Разветвитель	MSDD-50SR-E	MSDT-111R-E



жидкость

газ

Тип MSDD

жидкость

газ

Тип MSDT

Примечания:

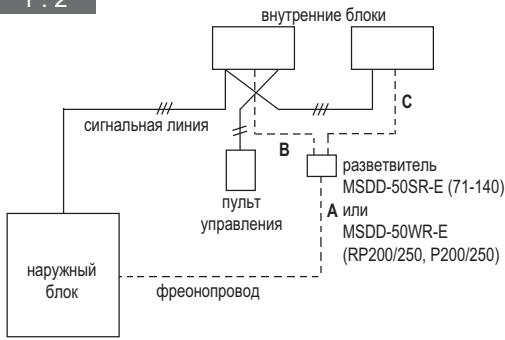
1. Создание мультисистем на базе следующих наружных блоков не допускается:

- SUZ (фреон R410A);
- PU-8/10/12YAKD и PУН-8/10YKA (фреон R22).

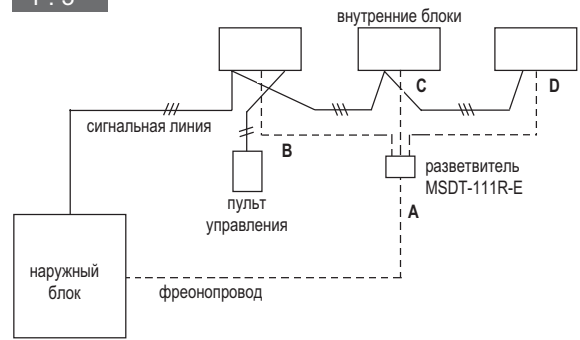
2. В составе мультисистемы к одному наружному блоку могут быть подключены внутренние блоки различных конструктивных исполнений. Исключение составляют напольные внутренние блоки, которые нельзя комбинировать с другими типами внутренних блоков. Также нельзя комбинировать в мультисистеме внутренние блоки с бустерным электрическим нагревателем и без него.

Схемы гидравлических соединений

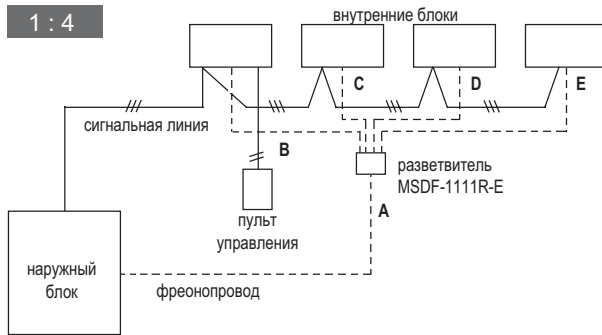
1 : 2



1 : 3



1 : 4



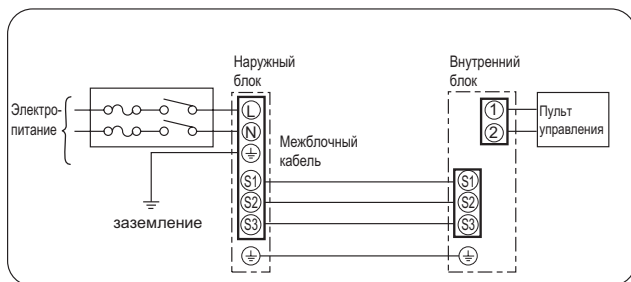
Модели PUHZ-RP200/250YHA2

Длины участков фреонапровода и перепад высот между приборами

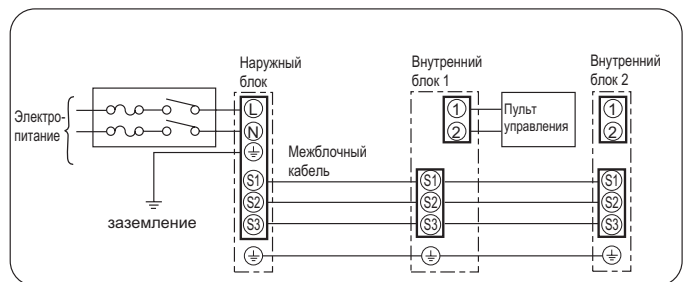
Модель наружного блока	Power Inverter RP71-140	Неинверторные P71-140, Standard Inverter P100-140	Power Inverter RP200, 250YHA2 Standard Inverter P200, 250YHA
Суммарная длина всех участков: A+B+C+D+E	75м (RP71 - 50м)	50м	RP200, 250 - 120м P200, 250YHA - 70м
Макс. длина после разветвителя: В или С или D или E	20м	20м	20м
Разность длин после разветвителя: например, (B-C) или (C-D)	8м	8м	8м
Перепад высот:	наружный-внутренний	30м	50м (30м - Standard Inv.)
	внутренний-внутренний	1м	1м

Схемы электрических соединений

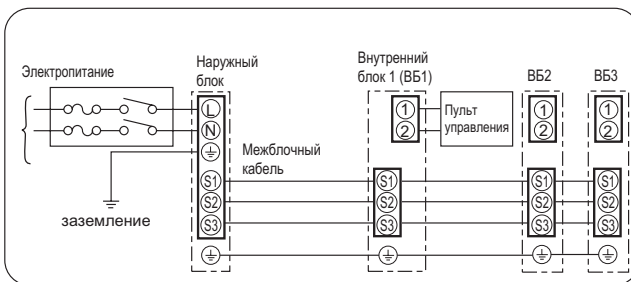
1 : 1



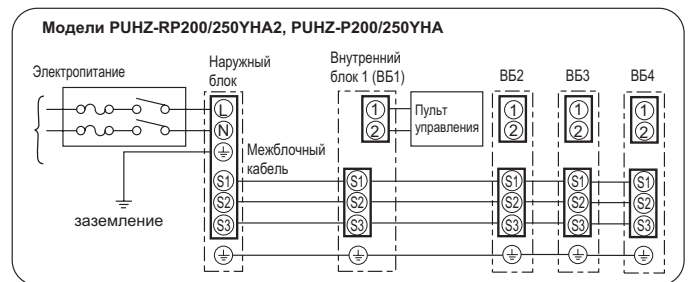
1 : 2



1 : 3



1 : 4



Модели PUHZ-RP200/250YHA2, PUHZ-P200/250YHA

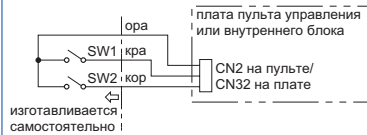
Внешние системы управления

Полупромышленная серия **Mr.Slim™**

Все системы Mr. Slim:

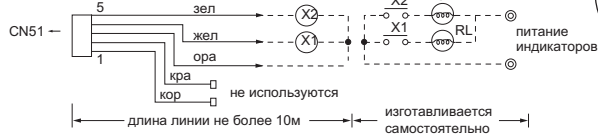
Все системы Mr. Slim имеют разъемы на печатных платах, предназначенные для организации управления и контроля по статическим сигналам. Для подключения требуется приобрести (опция) или подобрать самостоятельно ответную часть соответствующего разъема.

■ управление

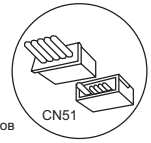


SW1 - включить/выключить
SW2 - вкл/выкл по SW1 (пульт заблокирован)/с пульта управления

■ контроль



X1 - состояние: включен/выключен
X2 - состояние: исправен/неисправен



ШЛЮЗ для сети EIB / KNX

все системы Mr. Slim



Управление и контроль:

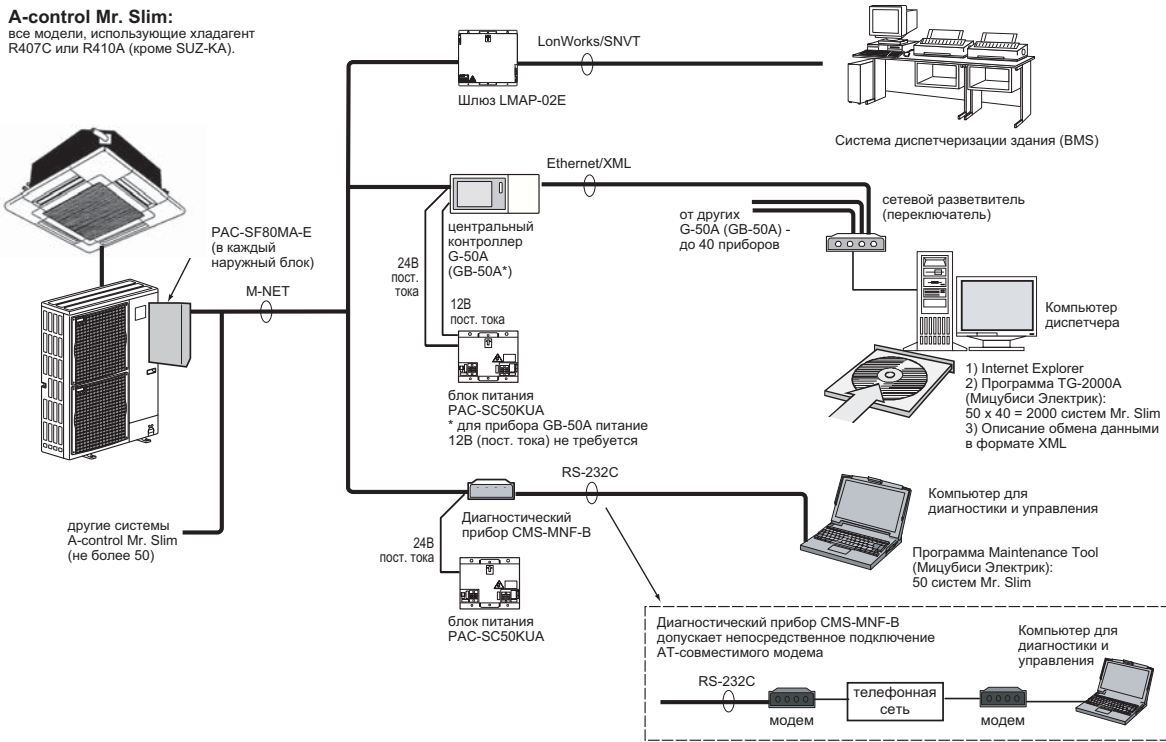
- вкл/выкл;
- блокировка пульта;
- режим;
- целевая температура;
- скорость вентилятора;
- датчик окна;
- положение воздушной заслонки;
- флаг и код неисправности.

Документация (на сайте www.mitsubishi-aircon.ru):

- 1) ME-AC/KNX-1. Описание коммуникационных объектов (communication objects).

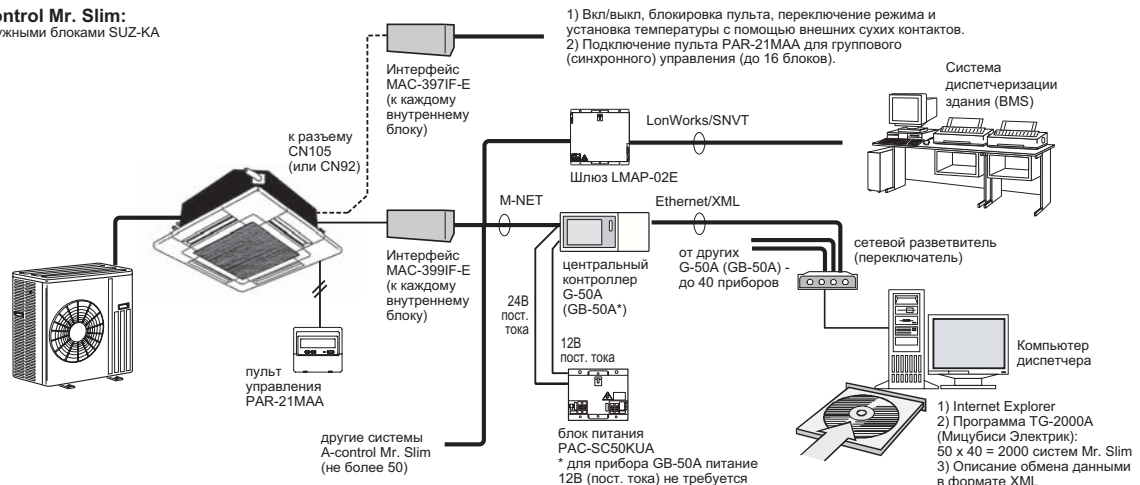
A-control Mr. Slim:

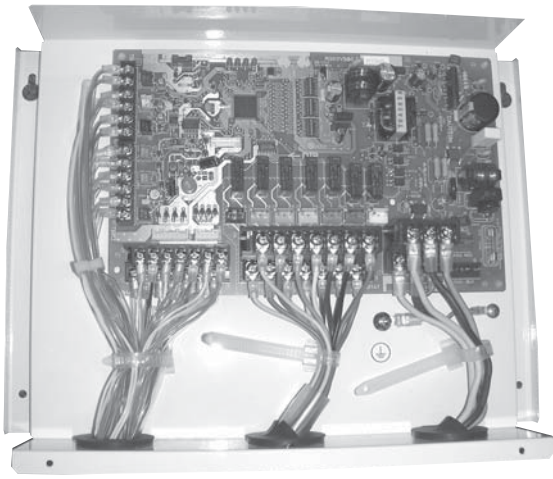
все модели, использующие хладагент R407C или R410A (кроме SUZ-KA).



A-control Mr. Slim:

с наружными блоками SUZ-KA





Контроллер РАС-IF011В-Е

для секций охлаждения

охлаждение-обогрев: 1,6 – 28,0 кВт

Контроллер РАС-IF011В-Е предназначен для плавного (ступенчатого) управления наружными блоками полупромышленной серии Mr. Slim:
 ZUBADAN: PУHZ-HRP71/100VHA и PУHZ-HRP100/125YHA;
 Power Inverter: PУHZ-RP35-140VHA и PУHZ-RP100-250YHA;
 Standard Inverter: PУHZ-P100-140VHA и PУHZ-P200-250YHA.
 Кроме того этот прибор может быть использован для наружных блоков фиксированной производительности (без инвертора): PУ-P71-100VHA, PУ-P71-140YHA, PУH-P71-100VHA и PУH-P71-140YHA.

Рекомендации по применению прибора:

1) Теплообменник

а) Расчетное рабочее давление в системе 4.15 МПа. Теплообменник должен выдерживать давление в 3 раза превышающее рабочее - 12.45 МПа.

б) Выбор теплообменника проводите, исходя из следующих данных:

1. температура испарения более 4°C при максимальной частоте вращения компрессора (температура в помещении 27°C DB / 19°C WB, снаружи 35°C DB / 24°C WB);

2. температура конденсации менее 60°C при максимальной частоте вращения компрессора (температура в помещении 20°C DB, снаружи 7°C DB / 6°C WB);

3. при использовании системы для нагрева воды температура конденсации менее 58°C при максимальной частоте вращения компрессора (температура снаружи 7°C DB / 6°C WB).

в) Внутренний объем теплообменника должен удовлетворять ограничениям, приведенным в таблице. При выборе слишком маленького теплообменника возможен возврат жидкого хладагента в наружный блок и выход из строя компрессора. Напротив, переразмеренный теплообменник вызовет снижение производительности системы из-за недостатка хладагента или перегрев компрессора.

Производительность	35	50	60	71	100	125	140	200	250
Максимальный объем, см ³	1050	1500	1800	2130	3000	3750	4200	6000	7500
Минимальный объем, см ³	350	500	600	710	1000	1250	1400	2000	2500

г) Внутренняя поверхность теплообменника должна быть чистой. Например, для теплообменника, выполненного из трубы диаметром 9.52 мм остаточное содержание воды не более 0.6 мг/м, масла - не более 0.5 мг/м, твердых частиц - не более 1.8 мг/м.

2) Термисторы

Термистор TH1 используется только в режиме автоматического выбора шага* (для применений воздух - воздух).

1. Выберите для термистора TH1 положение, в котором он может измерять среднюю температуру воздуха, выходящего из теплообменника.

2. Желательно, чтобы отсутствовала радиационная передача теплоты от теплообменника к термистору.

Для того, чтобы использовать данный контроллер в режиме ручного выбора производительности, следует подключить постоянный резистор сопротивлением 4~10 кОм вместо термистора TH1 на клеммную колодку ТВ61.

Примечание:

Режим автоматического выбора шага предусматривает автоматическое определение необходимой производительности для достижения целевой температуры.

Термистор на жидкостной трубе TH2

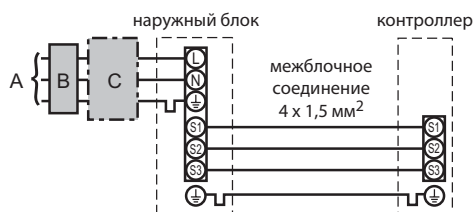
1. Выберите для термистора TH2 положение, в котором он может измерять температуру жидкого хладагента.

2. Желательно теплоизолировать термистор TH2 от наружного воздуха.

3. Если теплообменник имеет несколько входов, и хладагент подается через распределитель, то термистор TH2 следует закрепить перед распределителем.

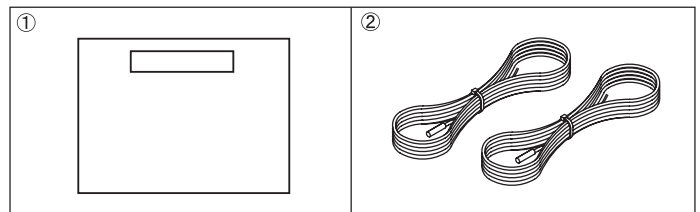
3) Электропитание контроллера поступает с наружного блока

Подключение питания к наружному блоку может отличаться от приведенной ниже схемы и зависит от типа наружного блока.



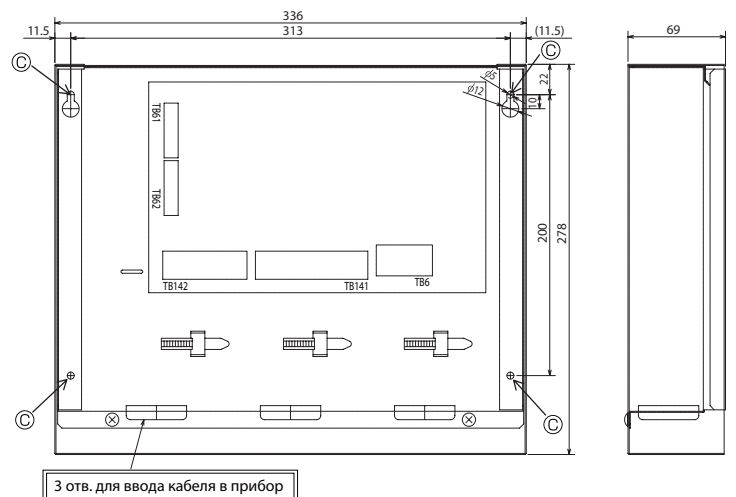
- A электропитание наружного блока
- B дифференциальный автомат (УЗО)
- C автоматический выключатель

Комплектация



	Наименование	Кол-во
1	Контроллер в корпусе	1
2	Термистор	2

Габаритные и установочные размеры



1) Входные цепи прибора

Для управления производительностью инверторного наружного блока серии Power Inverter можно использовать внешние управляющие сигналы следующих типов:

Тип сигнала	SW 1-1	SW 1-2	SW 1-3	SW 6-1	SW 6-2	Уровни производительности
Внешние переключатели Тип А: 4 бита - 8 уровней	OFF	OFF	OFF	OFF	OFF	Выкл / Шаг1 / Шаг2 / ... / Шаг7 / АВТО
Внешние переключатели Тип В: 1 бит - 1 уровень	ON	OFF	OFF	OFF	OFF	Выкл / Шаг1 / Шаг4 / Шаг7 / АВТО
4-20мА	ON	ON	OFF	ON	ON	Выкл / Шаг1 / Шаг2 / ... / Шаг7
1-5В	ON	ON	OFF	OFF	ON	Выкл / Шаг1 / Шаг2 / ... / Шаг7
0-10В	OFF	OFF	ON	OFF	OFF	Выкл / Шаг1 / Шаг2 / ... / Шаг7
0-10кОм	ON	OFF	ON	OFF	OFF	Выкл / Шаг1 / Шаг4 / Шаг7 / АВТО
Внешнее упр. не используется	OFF	ON	ON	OFF	OFF	Только АВТО

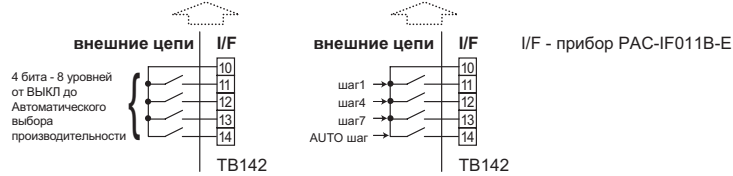
- Внешние переключатели: тип А: 4 бита - 8 уровней; тип В: 1 бит - 1 уровень

Внешние переключатели (сухие контакты) подключаются в клеммам №10-14 колодки ТВ142.

Длина соединительных проводов должна быть не более 10 м.

Минимальная нагрузка: 12 В пост. тока, 1мА.

ТВ142 10-11 (COM-IN5)	ТВ142 10-12 (COM-IN6)	ТВ142 10-13 (COM-IN7)	ТВ142 10-14 (COM-IN8)	Тип А			Тип В			Примечания
OFF	OFF	OFF	OFF	[OFF]	OFF	0%	[OFF]	OFF	0%	
ON	OFF	OFF	OFF	[ON]	шаг1	10%	[ON]	шаг1	10%	
OFF	ON	OFF	OFF		шаг2	20%		шаг4	50%	Производительность фиксирована на соответствующем уровне
ON	ON	OFF	OFF		шаг3	30%				
OFF	OFF	ON	OFF		шаг4	50%		шаг7	100%	
ON	OFF	ON	OFF		шаг5	70%				
OFF	ON	ON	OFF		шаг6	80%				
ON	ON	ON	OFF		шаг7	100%				Режим автоматического выбора производительности
OFF	OFF	OFF	ON		АВТО выбор			АВТО выбор		



- Управление аналоговыми сигналами:

4-20мА / 1-5В / 0-10В / 0-10кОм

1) Внешние сигналы 4-20мА / 1-5В / 0-10В

Внешняя цепь подключается к клеммам №3 (+) и №4 (-) колодки ТВ62.

2) Внешний переменный резистор (0-10кОм)

Внешний переменный резистор подключается к клеммам №1 и №2 колодки ТВ62.

Примечания:

- В таблице указаны центральные значения входных уровней.
- Длина соединительных проводов не более 10м.

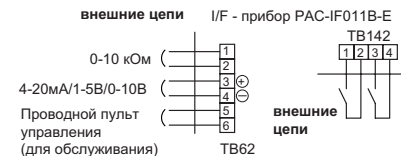
Переменный резистор (0-10кОм)	4-20мА	1-5В	0-10В	Уровень производительности	Примечания
0-100 Ом	4-5мА	0-1.25В	0-0.63В	OFF 0%	Выключен
510 Ом	7мА	1.75В	1.88В	шаг1 10%	Производительность фиксирована на соответствующем уровне
1 кОм	9мА	2.25В	3.13В	шаг2 20%	
2 кОм	11мА	2.75В	4.38В	шаг3 30%	
3.3 кОм	13мА	3.25В	5.63В	шаг4 50%	
4.3 кОм	15мА	3.75В	6.88В	шаг5 70%	
5.6 кОм	17мА	4.25В	8.13В	шаг6 80%	
7.5 кОм	19-20мА	4.75-5В	9.38-10В	шаг7 100%	
10 кОм	-	-	-	Auto шаг	Режим автоматического выбора производительности
более 12 кОм	-	-	-	OFF 0%	Выключен

- Управление режимом работы

ТВ142	Описание	OFF	ON	Примечания
1-2 (IN1)	Отключение компрессора	Нормальный режим	Компрессор выключен	
3-4 (IN2)	Режим работы	Охлаждение	Обогрев	Переключатели SW2-1 и SW2-2 должны быть в положении ON.

Минимальная нагрузка: 12 В пост. тока, 1мА.

Длина соединительных проводов не более 10м.



2) Выходные цепи прибора

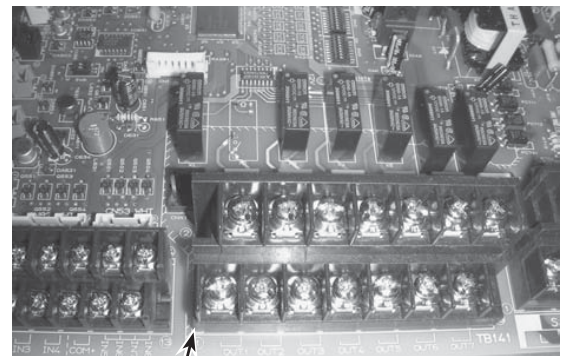
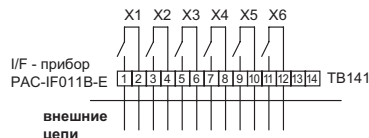
К прибору могут быть подключены внешние цепи контроля.

ТВ141		Описание	OFF	ON
1-2 (Вых1)	X1	Состояние	выключен	включен
3-4 (Вых2)	X2	Неисправность	нет	есть
5-6 (Вых3)	X3	Состояние компрессора	выключен	включен
7-8 (Вых4)	X4	Режим оттаивания	выключен	включен
9-10 (Вых5)	X5	Режим охлаждения	выключен	включен
11-12 (Вых6)	X6	Режим обогрева	выключен	включен
13-14 (Вых7)	-	-	-	-

1) Длина соединительных проводов не более 50м.

2) Нагрузочная способность выходов: 240 В перем. тока, 1 А.

3) Для питания нагрузки должен быть использован общий источник питания.



ТВ141

Lossnay

Приточно-вытяжные установки

- Вентиляция зданий и помещений может привести к значительным тепловым потерям. Система Лоссей позволяет утилизировать до 70% энергии, затрачиваемой на охлаждение или обогрев воздуха в помещениях. Системы Лоссей не только снижают операционные затраты на электроэнергию, но и позволяют снизить стоимость оборудования до 30% благодаря установке менее мощных моделей.
- Вентиляционная установка Лоссей утилизирует явную и скрытую теплоту воздуха, то есть почти выравняет не только температуру приточного и вытяжного воздуха, но и его влажность. Благодаря использованию специального материала рекуператора приточный воздух охлаждается и осушается летом, а также нагревается и увлажняется зимой за счет вытяжного воздуха. Материал рекуператора имеет избирательную проницаемость к различным газам, что обеспечивает свободное прохождение водяного пара и препятствует прониканию загрязняющих веществ (углекислый газ, аммиак) через стенки теплообменника.



Настенная приточно-вытяжная установка

VL-100U-E

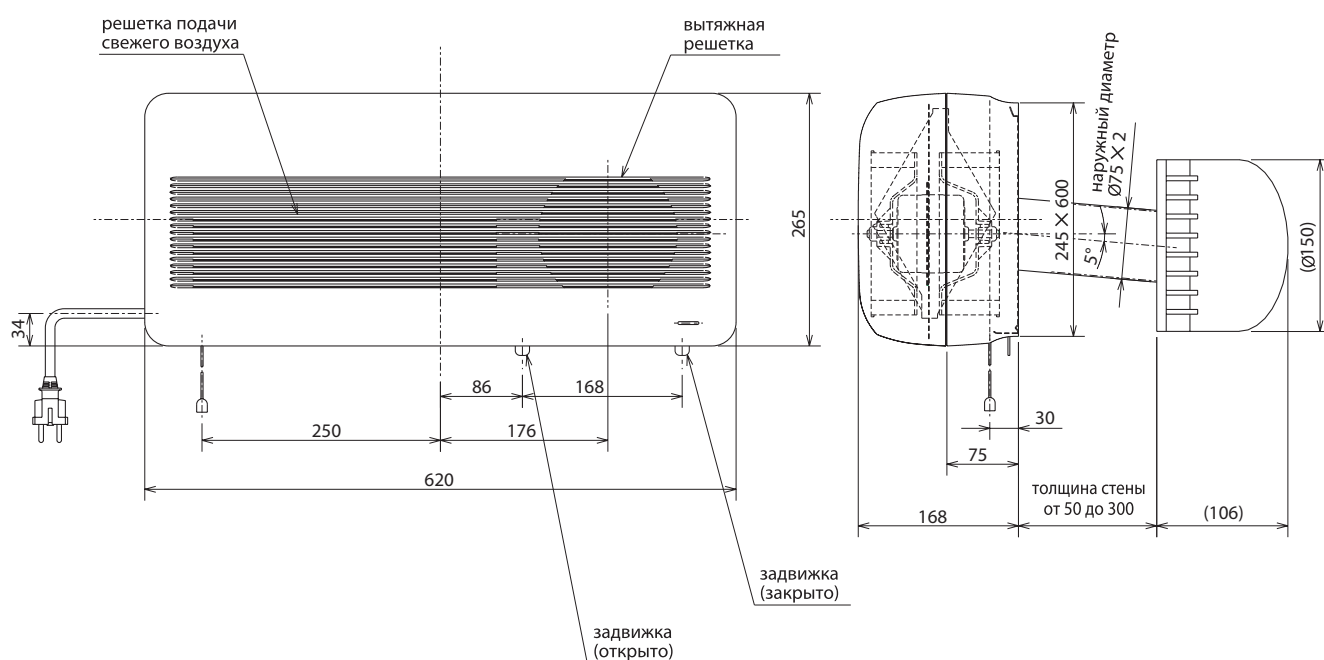
Серия Lossnay

Расход воздуха: 100 м³/ч



ЛОССНЕЙ VL-100

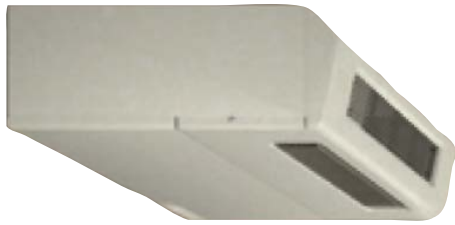
- Данная модель устанавливается на стене.
- Воздух подается через два отверстия в стене диаметром 75 мм.
- Расход воздуха может регулироваться (высокий и низкий).
- В комплекте с VL-100 прилагаются аксессуары для монтажа.



Характеристики приборов

Параметр / Модель		VL-100U-E
Напряжение питания (В, ф, Гц)		220-240В, 1 ф, 50 Гц
Потребляемая мощность, Вт	низкая	23
	высокая	26
Расход воздуха, м ³ /ч	низкая	65
	высокая	105
Уровень шума, дБ(А)	низкая	29.5
	высокая	39.0
Эффективность рекуперации (по энтальпии), %	низкая	77
	высокая	70
Вес, кг		6.5
Габариты, мм	длина	620
	толщина	168
	высота	265
Размер отверстия в стене, мм		2 отв. Ø75
Гарантированный диапазон наружных температур		-10 ... +40 °C
Завод (страна)		MITSUBISHI ELECTRIC CORPORATION NAKATSUGAWA WORKS (Япония)





Подвесная приточно-вытяжная установка

LGH-40ES-E

Серия Lossnay

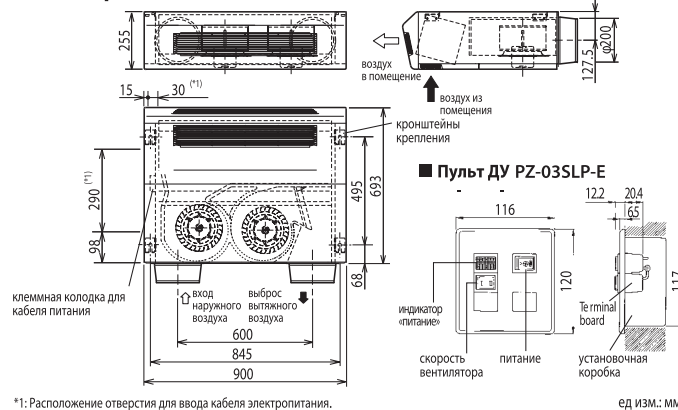
Расход воздуха: 400 м³/ч

Описание прибора:

- Эта модель устанавливается горизонтально под потолком (высота прибора 255 мм).
- Система поставляется с двумя фильтрами (подача и вытяжка) класса EU-3.
- Компактный и легкий прибор.
- Срок службы теплообменного элемента до 10 лет.
- Управление: ВКЛ/ВЫКЛ, скорость вентилятора высокая/низкая.
- Удобное обслуживание прибора.

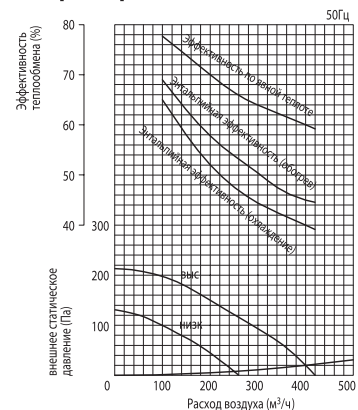
Параметр / Модель	LGH-40ES-E
Потребляемая мощность, кВт	0.146
Расход воздуха (мин-макс), м ³ /ч	250-400
Эффективность утилизации тепла (мин-макс), %	48.0-54.0
Уровень шума (мин-макс), дБ(А)	34-43
Вес, кг	25.0
Габариты (ШхДхВ), мм	900х693х255
Напряжение питания (В, ф, Гц)	220-240В, 1 ф, 50 Гц
Диаметр воздуховодов, мм	200
Гарантированный диапазон наружных температур	-10 ... +40 °С
Завод (страна)	MITSUBISHI ELECTRIC CORPORATION NAKATSUGAWA WORKS (Япония)

■ Размеры

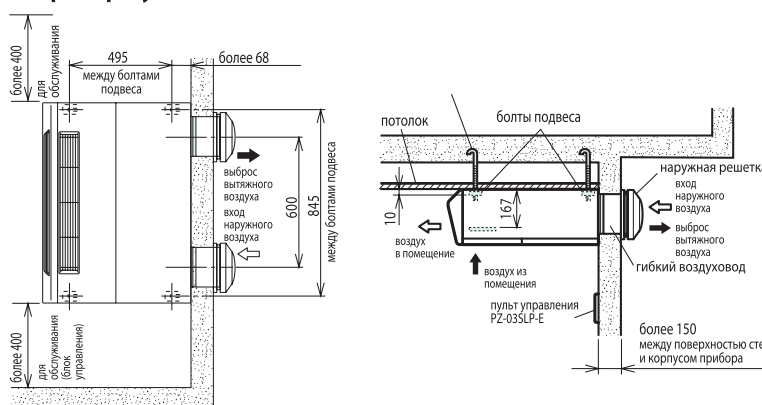


*1: Расположение отверстия для ввода кабеля электропитания.

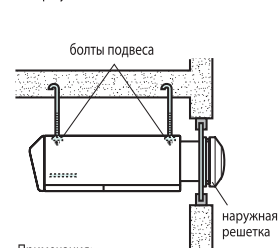
■ Характеристики



■ Примеры установки



■ при установке в стеклопакет



Примечания:
• Воздуховоды к наружным решеткам должны быть теплоизолированы.
• Не допускайте попадания дождя в наружные решетки.

Условия эксплуатации:

- Наружный воздух: температура -10°C ... +40°C, относительная влажность не более 80%. Для предотвращения конденсации влаги на теплообменнике при низких температурах наружного воздуха следует использовать каналный нагреватель.

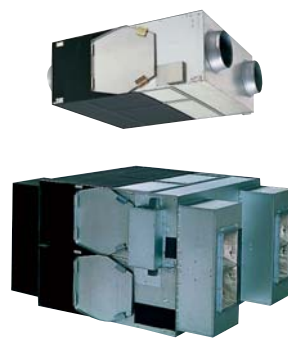
Наименование	Описание
1 PZ-03SLP-E	Проводной пульт управления Лоссей

Канальная приточно-вытяжная установка

LGH-RX4

Серия Lossnay

Расход воздуха: 150 – 2000 м³/ч



Описание прибора:

- Модели этой серии устанавливаются за подшивным потолком. Система поставляется с двумя фильтрами (подача и вытяжка) класса EU-3.
- Предусмотрена автономная работа, работа совместно с кондиционерами серии Mr. Slim, а также в составе мультизональной системы Сити Мульти.
- Подавление шума в канале приточного воздуха. Уровень наружного шума снижается на 30 дБ.
- Допускается дисбаланс приточного и вытяжного воздуха.
- В качестве материала рекуператора используется ультратонкая пленка.
- Срок службы теплообменного элемента до 10 лет.
- Режимы: автоматический, рекуперация, без теплообмена. Предусмотрена возможность подключения к системе диспетчеризации.
- Встроена система управления внешним приточным нагревателем.
- Существует программа подбора и расчета параметров воздуха для приточно-вытяжных установок Лосней (www.mitsubishi-aircon.ru, раздел «Программное обеспечение»).

Параметр / Модель	LGH-15RX4-E	LGH-25RX4-E	LGH-35RX4-E	LGH-50RX4-E	LGH-65RX4-E
Потребляемая мощность, кВт	0.100	0.117	0.142	0.201	0.325
Расход воздуха (мин), м³/ч	120	165	230	350	500
Расход воздуха (макс), м³/ч	150	250	350	500	650
Мин. эффективность рекуперации (по энтальпии), %	66.0	68.0	72.0	68.0	68
Макс. эффективность рекуперации (по энтальпии), %	72.0	74.0	75.0	73.0	79
Уровень шума (мин), дБ(А)	21		23		27
Уровень шума (макс), дБ(А)	26		31	35	35
Вес, кг	17.0	21.0	30.0	33.0	46
Габариты (ШхДхВ), мм	610x780x275	735x780x275	874x856x317	1016x888x317	954x908x388
Напряжение питания (В, ф, Гц)	220-240В, 1ф, 50Гц				
Диаметр воздуховодов, мм	100	150		200	
Гарантированный диапазон наружных температур	-15 ... +40°C				
Завод (страна)	MITSUBISHI ELECTRIC CORPORATION NAKATSUGAWA WORKS (Япония)				

Параметр / Модель	LGH-80RX4-E	LGH-100RX4-E	LGH-150RX4-E	LGH-200RX4-E
Потребляемая мощность, кВт	0.460	0.535	0.925	1.050
Расход воздуха (мин), м³/ч	670	870	1200	1400
Расход воздуха (макс), м³/ч	800	1000	1500	2000
Мин. эффективность рекуперации (по энтальпии), %	68.0	67.0	69.0	71.0
Макс. эффективность рекуперации (по энтальпии), %	73.0		75.0	76.0
Уровень шума (мин), дБ(А)	30	31	32	35
Уровень шума (макс), дБ(А)	33	36		39
Вес, кг	61.0	72.0	154.0	179.0
Габариты (ШхДхВ), мм	1004x1164x398	1231x1164x398	1004x1662x800	1231x1662x800
Напряжение питания (В, ф, Гц)	220-240В, 1ф, 50Гц			
Диаметр воздуховодов, мм	250		2 x 250 на каждый канал	
Гарантированный диапазон наружных температур	-15 ... +40°C			
Завод (страна)	MITSUBISHI ELECTRIC CORPORATION NAKATSUGAWA WORKS (Япония)			

Опции (аксессуары)

	Наименование	Описание
1	PZ-41SLB	Проводной пульт для автономного управления Лосней
2	PZ-52SF-E	Проводной пульт для автономного управления Лосней в составе мультизональной системы Сити Мульти
3	PZ-15RFM	Высокоэффективный фильтр (EU7) для LGH-15RX4-E
4	PZ-25RFM	Высокоэффективный фильтр (EU7) для LGH-25RX4-E
5	PZ-35RFM	Высокоэффективный фильтр (EU7) для LGH-35RX4-E
6	PZ-50RFM	Высокоэффективный фильтр (EU7) для LGH-50RX4-E
7	PZ-65RFM	Высокоэффективный фильтр (EU7) для LGH-65RX4-E
8	PZ-80RFM	Высокоэффективный фильтр (EU7) для LGH-80RX4-E
9	PZ-100RFM	Высокоэффективный фильтр (EU7) для LGH-100RX4-E. Для моделей LGH-150RX4-E и LGH-200RX4-E потребуются 2 таких фильтра

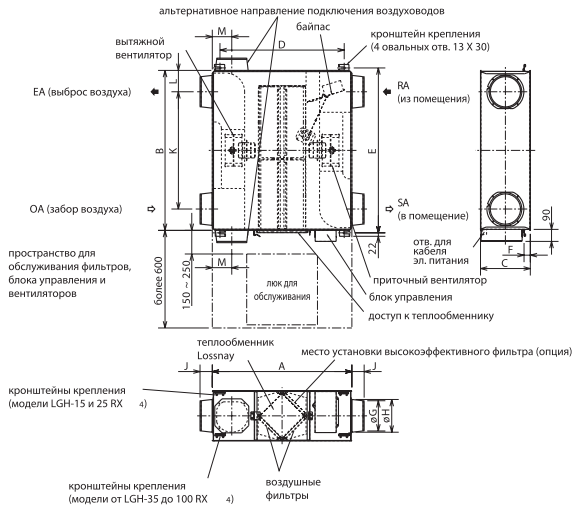


Проводной пульт для автономного управления Лосней.
Опция PZ-41SLB-E

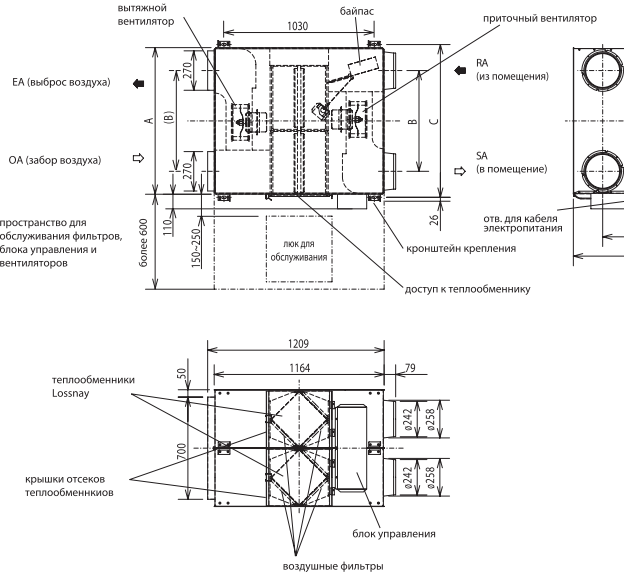


Проводной пульт для автономного управления Лосней в составе мультизональной системы Сити Мульти.
Опция PZ-52SF-E

LGH-15,25,35,50,65,80,100RX4-E



LGH-150,200RX4-E



Аксессуары

LGH-15,25,35,50,65,80,100RX4-E

- Крепежные винты x18
- Фланцы для воздуховодов (2 на вытяжку, 2 на приток) x4
- Защитная крышка (для вертикальной установки) x1
- Кабель соединения Лоссей - Mr. Slim x1

Аксессуары

LGH-150,200RX4-E

- Фланцы для воздуховодов x4
- Крепежные винты x16
- Кабель соединения Лоссей - Mr. Slim x1

LGH-15,25,35,50,65,80,100RX4-E

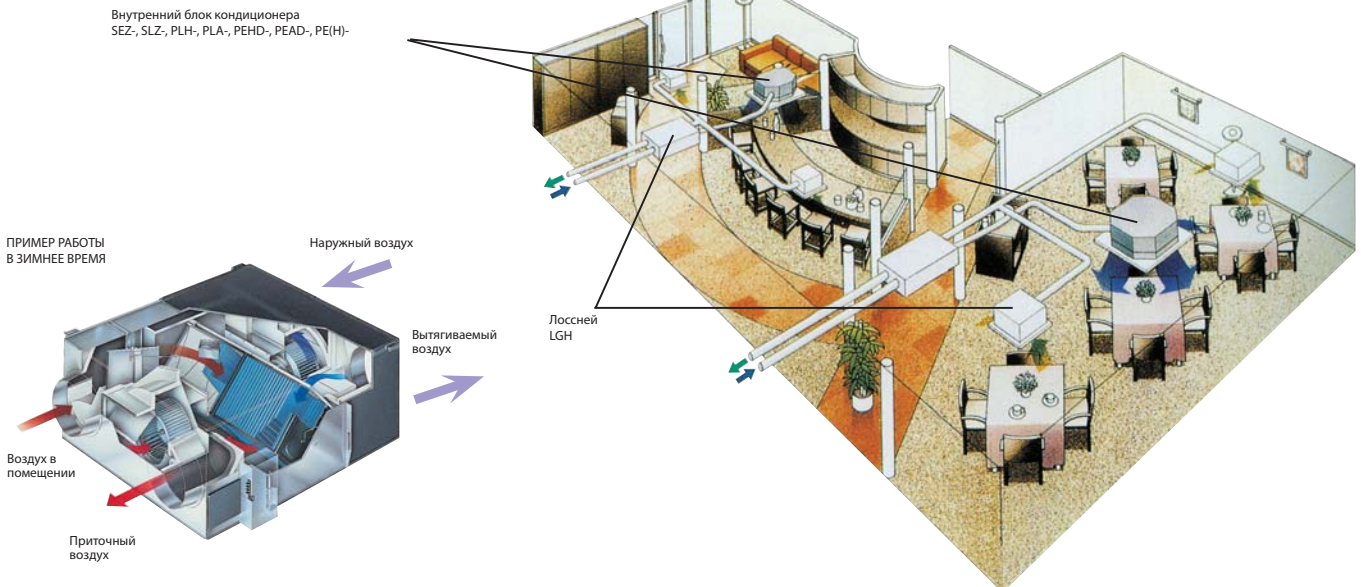
единицы измерения: мм

Модель	Размеры						Диаметр воз-да	Фланец для воздуховода			Расстояние до центра			Вес (кг)
	A	B	C	D	E	F		G	H	J	K	L	M	
LGH-15 RX 4	780	610	275	700	641	10*	ø100	97.5	110	54	450	80	119	17
LGH-25 RX 4	780	735	275	700	765	10*	ø150	142	160	63	530	102.5	102	21
LGH-35 RX 4	888	874	317	790	906	36	ø150	142	160	63	650	112	124	30
LGH-50 RX 4	888	1016	317	790	1048	36	ø200	192	208	79	745	135.5	124	33
LGH-65 RX 4	908	954	388	810	985	37	ø200	192	208	79	690	132	124	46
LGH-80 RX 4	1164	1004	398	1030	1036	10	ø250	242	258	79	690	157	149	61
LGH-100 RX 4	1164	1231	398	1030	1263	10	ø250	242	258	79	920	155.5	149	69

* Расстояние от потолка.

LGH-150,200RX4-E

Модель	A	B	C	Вес (кг)
LGH-150 RX 4	1004	690	1046	124
LGH-200 RX 4	1231	920	1273	140



CITY MULTI G4

Мультизональные VRF-системы

- Системы СИТИ МУЛЬТИ являются оптимальным решением для небольших и средних зданий офисного или жилого типа. Системы с изменяемым расходом хладагента являются более экономичными, чем традиционные центральные системы на базе холодильных машин. Благодаря своим преимуществам системы СИТИ МУЛЬТИ все чаще применяются при кондиционировании даже крупных многоэтажных зданий.
- Уникальность систем СИТИ МУЛЬТИ серии R2 заключается в том, что внутренние блоки, подключенные в общий контур хладагента, могут одновременно работать в режимах охлаждения и обогрева воздуха. То есть одновременно часть помещений может охлаждаться, а другие обогреваться. Это очень важно осенью и весной в офисных зданиях, так как в помещениях, расположенных с солнечной стороны, может быть жарко, а помещения на противоположной стороне здания потребуются обогревать. Другим распространенным примером применения систем СИТИ МУЛЬТИ серии R2 являются жилые здания. Независимость в выборе режима и целевой температуры позволяет соседям, подключенным к общей центральной системе, чувствовать себя обладателями собственного отдельного кондиционера. Мультизональные системы серии R2 получили специальную награду японской ассоциации холодильных систем за энергоэффективность, а приведенный коэффициент производительности составляет 7,5. То есть, затрачивая всего 1 кВт электрической энергии, система выдает 7,5 кВт тепла и холода суммарно. Столь высокие значения достигнуты за счет того, что, фактически, нагрев воздуха происходит за счет охлаждаемых помещений, а электрическая энергия затрачивается лишь на перемещение этого тепла.
- С помощью серии СИТИ МУЛЬТИ Y можно создать систему кондиционирования любой конфигурации, как в детском конструкторе. Сущность СИТИ МУЛЬТИ Y — необычайная гибкость при большой силе.
- Серия СИТИ МУЛЬТИ WR2 с водяным охлаждением является уникальной системой с двойной утилизацией тепла. Подобные системы можно устанавливать в высоких зданиях, где большой перепад высот не позволяет установить наружный блок на крышу. Кроме того, установка компрессорно-конденсаторного блока внутри здания предохраняет его от агрессивной среды в прибрежных районах. И, конечно, весьма важно то, что системы с водяным охлаждением могут работать при низких температурах наружного воздуха.



Мультизональные системы Сити Мульти G4

- В состав серии мультизональных VRF - систем CITY MULTI входит 14 конструктивных модификаций внутренних блоков: канальные настенные, кассетные и многие другие. Всего с учетом всех модификаций производительности насчитывается 92 модели внутренних блоков.
- Все современные внутренние блоки являются универсальными и подходят для систем с использованием фреона R22, R407C, R410A.
- Модельный ряд внутренних блоков дополняет специальные контроллеры секций охлаждения приточных установок. Внешняя фреоновая секция охлаждения и внутренние блоки могут быть подключены к общему наружному блоку мультизональной системы CITY MULTI.
- В новой серии наружных блоков G4 заложена модульность, то есть существуют несколько модулей наружных блоков, из которых формируются все мощностные модификации наружных агрегатов. В серии G4 применяются только компрессоры с инверторным приводом. Это продлевает срок службы систем и уменьшает нагрузку на электрическую сеть, так как полностью отсутствуют высокие пусковые токи.
- В системах CITY MULTI предусмотрены различные приборы для индивидуального управления внутренними блоками, а также для централизованного контроля систем. Системы оснащены встроенной системой проверки функционирования и имеют внешние системы расширенной диагностики.
- Разработан программно-аппаратный комплекс Mitsubishi Electric для выполнения основных задач диспетчеризации: мониторинг и контроль системы, отдельный учет электропотребления, ограничение пиковой нагрузки на электросеть, взаимодействие со сторонним оборудованием.
- Предусмотрены средства взаимодействия с центральными системами диспетчеризации зданий (BMS) с использованием технологий LonWorks, BACnet, EIB, Modbus, Ethernet (XML).



Сити Мульти серия Y

- 30%-ная экономия электроэнергии за счет применения инвертора;
- отсутствие пусковых токов во всех моделях наружных блоков;
- возможность подключать внутренние блоки суммарной производительностью до 130% (160% - 200% при использовании специальной встроенной программы управления наружным блоком);
- в один гидравлический контур может быть подключено до 50 внутренних блоков.

Сити Мульти серия R2

- уникальная 2-трубная схема системы с утилизацией тепла позволяет снизить количество соединений в 2,5~3 раза по сравнению с обычной 3-трубной схемой;
- возможность подключать внутренние блоки суммарной производительностью до 150%;
- дополнительная экономия электроэнергии 15~20% за счет утилизации тепла;
- в один гидравлический контур может быть подключено до 50 внутренних блоков (при этом 48 из них будут независимы в выборе режима работы: охлаждение или обогрев).



Сити Мульти серии WY, WR2

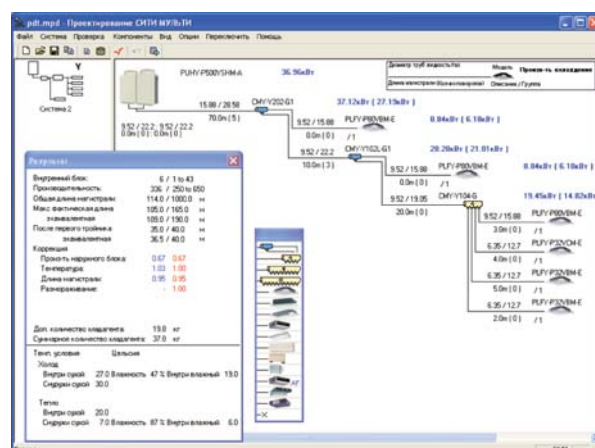
- водяной контур в компрессорно-конденсаторном блоке позволяет сочетать достоинства фреоновых и водяных систем.



Программа автоматизированного проектирования CITY MULTI DESIGN TOOL

Программа автоматизирует основные операции проектирования мультизональных систем Сити Мульти:

- расчет диаметров фреопроводов и проверка соответствия ограничениям длин и перепадов высот;
- коррекция производительности внутренних блоков;
- расчет количества дополнительного хладагента;
- формирование системы управления;
- вывод проектной документации — схема системы (bmp-файл), спецификация (Excel), электрическая/гидравлическая схема (AutoCAD). Интерфейс программы — русский. Скачать программу можно на сайте www.mitsubishi-aircon.ru в разделе «Специалистам/ Программное обеспечение».



Список модулей

Серия Y (воздушное охлаждение теплообменника)

Блоки серии Y PUMY



PUMY-P100YHMA/VHMA
PUMY-P125YHMA/VHMA
PUMY-P140YHMA/VHMA

6 модулей серии Y стандарт



PUHY-P200YHM-A
PUHY-P250YHM-A
PUHY-P300YHM-A
PUHY-P350YHM-A
PUHY-P400YHM-A
PUHY-P450YHM-A

2 модуля высокоэффективной серии Y



PUHY-EP200YHM-A
PUHY-EP300YHM-A

Серия WY (с водяным контуром)



PQHY-P200YGM-A
PQHY-P250YGM-A



PQHY-P400YSGM-A
PQHY-P500YSGM-A

Серия R2 (воздушное охлаждение теплообменника)

5 модулей серии R2 стандарт



PURY-P200YHM-A
PURY-P250YHM-A
PURY-P300YHM-A
PURY-P350YHM-A
PURY-P400YHM-A

2 модуля высокоэффективной серии R2



PURY-EP200YHM-A
PURY-EP300YHM-A

Серия WR2 (с водяным контуром)



PQRY-P200YGM-A
PQRY-P250YGM-A



PQRY-P400YSGM-A
PQRY-P500YSGM-A

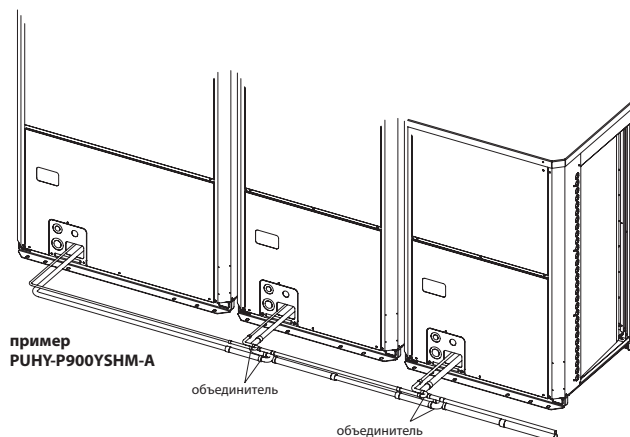
Холодо-производительность	Тепло-производительность	Серия Y стандарт	Серия Y высокоэффективная	Серия WY с водяным контуром	Серия R2 стандарт	Серия R2 высокоэффективная	Серия WR2 с водяным контуром
11.2 кВт	12.5 кВт	PUMY-P100YHMA	-	-			
14.0 кВт	16.0 кВт	PUMY-P125YHMA	-	-			
15.5 кВт	18.0 кВт	PUMY-P140YHMA	-	-			
22.4 кВт	25.0 кВт	PUHY-P200YHM-A	PUHY-EP200YHM-A	PQHY-P200YGM-A	PURY-P200YHM-A	PURY-EP200YHM-A	PQRY-P200YGM-A
28.0 кВт	31.5 кВт	PUHY-P250YHM-A	-	PQHY-P250YGM-A	PURY-P250YHM-A	-	PQRY-P250YGM-A
33.5 кВт	37.5 кВт	PUHY-P300YHM-A	PUHY-EP300YHM-A	-	PURY-P300YHM-A	PURY-EP300YHM-A	-
40.0 кВт	45.0 кВт	PUHY-P350YHM-A	-	PQHY-P400YSGM-A	PURY-P350YHM-A	-	PQRY-P400YSGM-A
45.0 кВт	50.0 кВт	PUHY-P400YHM-A	PUHY-EP400YSHM-A	-	PURY-P400YHM-A	PURY-EP400YSHM-A	-
50.0 кВт	56.0 кВт	PUHY-P450YHM-A	PUHY-EP450YSHM-A	PQHY-P500YSGM-A	PURY-P450YSHM-A	PURY-EP450YSHM-A	PQRY-P500YSGM-A
56.0 кВт	63.0 кВт	PUHY-P500YSHM-A	PUHY-EP500YSHM-A		PURY-P500YSHM-A	PURY-EP500YSHM-A	
63.0 кВт	69.0 кВт	PUHY-P550YSHM-A	PUHY-EP550YSHM-A		PURY-P550YSHM-A	PURY-EP550YSHM-A	
69.0 кВт	76.5 кВт	PUHY-P600YSHM-A	PUHY-EP600YSHM-A		PURY-P600YSHM-A	PURY-EP600YSHM-A	
73.0 кВт	81.5 кВт	PUHY-P650YSHM-A	PUHY-EP650YSHM-A		PURY-P650YSHM-A		
80.0 кВт	88.0 кВт	PUHY-P700YSHM-A	PUHY-EP700YSHM-A		PURY-P700YSHM-A		
85.0 кВт	95.0 кВт	PUHY-P750YSHM-A	PUHY-EP750YSHM-A		PURY-P750YSHM-A		
90.0 кВт	100.0 кВт	PUHY-P800YSHM-A	PUHY-EP800YSHM-A		PURY-P800YSHM-A		
96.0 кВт	108.0 кВт	PUHY-P850YSHM-A	PUHY-EP850YSHM-A				
101.0 кВт	113.0 кВт	PUHY-P900YSHM-A	PUHY-EP900YSHM-A				
108.0 кВт	119.5 кВт	PUHY-P950YSHM-A					
113.0 кВт	127.0 кВт	PUHY-P1000YSHM-A					
118.0 кВт	132.0 кВт	PUHY-P1050YSHM-A					
124.0 кВт	140.0 кВт	PUHY-P1100YSHM-A					
130.0 кВт	145.0 кВт	PUHY-P1150YSHM-A					
136.0 кВт	150.0 кВт	PUHY-P1200YSHM-A					
140.0 кВт	156.5 кВт	PUHY-P1250YSHM-A					

Примечания:

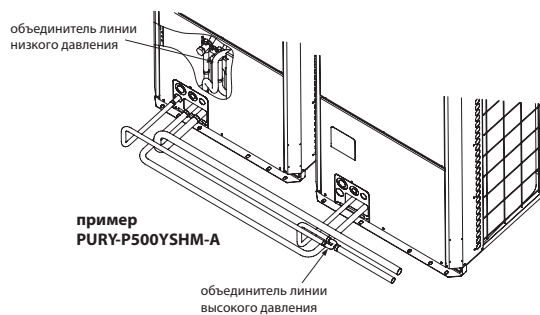
1. Канальный внутренний блок PEFY-P15VMS1-E (1.7 кВт) подключается только к блокам серий YHM-A и YSHM-A, а также PUMY-P YHMA/VHMA.
2. Агрегаты серий YSHM-A и YSGM-A состоят из модулей, наименования которых можно найти в таблицах с характеристиками приборов.

Соединение модулей в наружный агрегат

Серия Y



Серия R2



Серия Y G4

Охлаждение-обогрев: 11,2 – 140,0 кВт

Серия Y стандарт: PUMY-P100-140YHMA/WHMA
 PUHY-P200-1250YSHM-A
 Серия Y высокоэффективная: PUNY-EP200-900YSHM-A

В системах серии «Y» внутренние блоки одновременно могут работать только в одинаковом режиме (охлаждение или обогрев).

- Целевая температура испарения в режиме охлаждения может быть повышена с 0°C (стандартное значение) до +4°C, что увеличивает производительность по явной теплоте и обеспечивает комфортное охлаждение.
- Суммарная установочная мощность внутренних блоков может быть увеличена до 200% (для того, чтобы задействовать эту возможность, следует проконсультироваться с поставщиком оборудования).
- Во всех моделях применяются только компрессоры с инверторным приводом, поэтому пусковой ток не превышает максимального значения рабочего тока.
- Минимизация количества взаимосвязанных компрессоров для увеличения надежности системы не более 3 в одном гидравлическом контуре. Предусмотрена аварийная работа многокомпрессорной системы с неисправным компрессором.
- Благодаря применению переохладителя в наружном блоке снижаются гидравлические потери в магистралях фреоноводов и минимизируется заправка хладагента. В качестве разветвителей используются Т-образные тройники.
- В конструкции наружного блока предусмотрен изолированный отсек для компрессоров, что существенно уменьшает уровень шума наружного агрегата во всех направлениях.

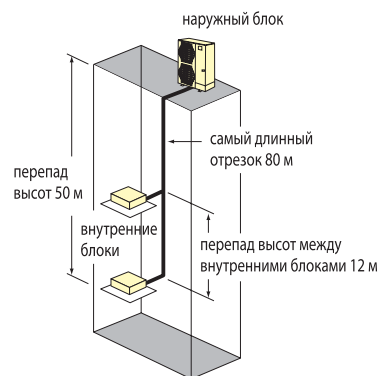
Серия Y (11.2~15.5 кВт)

Длина магистрали фреоноводов:

суммарная длина всех участков не более 120 м
 самый длинный участок от наружного блока не более 80 м
 после первого разветвителя до дальнего внутреннего блока не более 30 м

Перепад высот между блоками:

внутренние - наружный (наружный выше) не более 30 м
 внутренние - наружный (наружный ниже) не более 20 м
 внутренний - внутренний не более 12 м



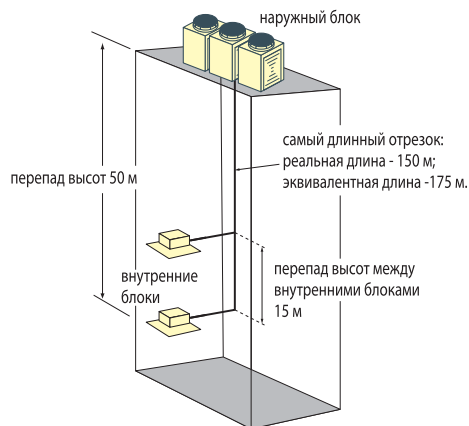
Серия Y (22.4~140.0 кВт)

Длина магистрали фреоноводов:

суммарная длина всех участков не более 1000 м
 самый длинный участок от наружного блока не более 165 м
 самый длинный участок от наружного блока (эквивалентная длина) не более 190 м
 после первого разветвителя до дальнего внутреннего блока не более 40 м
 между модулями, составляющими наружный блок не более 10 м

Перепад высот между блоками:

внутренние - наружный (наружный выше) не более 50 м
 внутренние - наружный (наружный ниже) не более 40 м
 внутренний - внутренний не более 15 м
 между модулями, составляющими наружный блок не более 0.1 м



Примечание.
 При согласовании конкретных условий применения систем с заводом-изготовителем длина фреоноводов может превышать указанные выше значения, а перепад высот достигать значения 90 метров.



Наружные блоки PUMY-P Серия Y

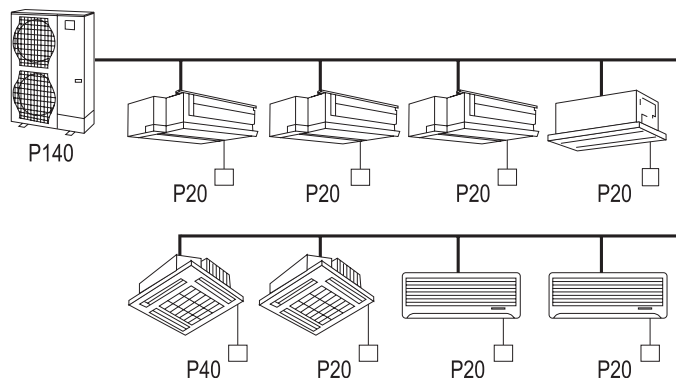
Охлаждение-обогрев: 11,2 – 15,5 кВт

Описание прибора:

- Компактные агрегаты в корпусе полупромышленного кондиционера.
- Высокая энергоэффективность и низкий уровень шума.
- Пусковой ток не превышает номинальный рабочий ток.
- Теплообменник повышенной коррозионной стойкости (Blue Fin).
- Заводская заправка на 50 м.
- Возможность внешнего ограничения производительности.
- «Ночной режим» включается внешним таймером. Уровень шума в этом режиме снижается на 2 дБ.

Параметр / Модель		PUMY-P100YHMA	PUMY-P125YHMA	PUMY-P140YHMA	PUMY-P100VHMA	PUMY-P125VHMA	PUMY-P140VHMA	
Напряжение электропитания		380 В, 3 фазы, 50Гц			220 В, 1 фаза, 50Гц			
Охлаждение	Производительность	кВт	11.2	14.0	15.5	11.2	14.0	15.5
	Потребляемая мощность	кВт	3.30	4.27	5.32	3.34	4.32	5.35
	Рабочий ток	А	5.28	6.83	8.51	15.4	20.0	24.7
	Коэфф. производительности COP		3.39	3.28	2.91	3.35	3.24	2.9
	Диапазон наружных температур	DB	-5 ~ +46°C +10 ~ +46°C (при подключении внутренних блоков PKFY-P20/25)					
Обогрев	Производительность	кВт	12.5	16.0	18.0	12.5	16.0	18.0
	Потребляемая мощность	кВт	3.63	4.29	5.32	3.66	4.33	5.58
	Рабочий ток	А	5.81	6.87	8.51	16.9	20.0	25.8
	Коэфф. производительности COP		3.44	3.73	3.38	3.42	3.69	3.23
	Диапазон наружных температур	WB	-15 ~ +15.5°C					
Индекс установочной мощности внутренних блоков		50 ~ 130% от индекса мощности наружного блока						
Типоразмеры внутренних блоков		P15 ~ P125	P15 ~ P140	P15 ~ P140	P15 ~ P125	P15 ~ P140	P15 ~ P140	
Количество внутренних блоков		1 ~ 6	1 ~ 8	1 ~ 8	1 ~ 6	1 ~ 8	1 ~ 8	
Уровень шума	дБ(А)	49/51	50/52	51/53	49/51	50/52	51/53	
Размеры (В x Ш x Д)	мм	1350x950x330	1350x950x330	1350x950x330	1350x950x330	1350x950x330	1350x950x330	
Вес	кг	140	140	140	127	127	127	
Завод (страна)		MITSUBISHI ELECTRIC CORPORATION AIR-CONDITIONING & REFRIGERATION SYSTEMS WORKS (Япония)						

Пример системы



Опции (аксессуары)

	Наименование	Описание
1	CMY-Y62-G-E	Тройник
2	CMY-Y64-G-E	Коллектор на 4 ответвления
3	CMY-Y68-G-E	Коллектор на 8 ответвлений
4	PAC-SH63AG-E	Панель для защиты от ветра (требуются 2 шт.)
5	PAC-SG59SG-E	Решетка для изменения направления выброса воздуха (требуются 2 шт.)
6	PAC-SG61DS-E	Дренажный штуцер
7	PAC-SG64DP-E	Дренажный поддон
8	PAC-SG82DR-E	Фильтр-осушитель: диаметр 3/8



Наружные блоки

PUHY-P Y(S)HM

Серия Y стандарт

Охлаждение-обогрев: 22,4 – 140,0 кВт



PUHY-P200YHM-A
PUHY-P250YHM-A
PUHY-P300YHM-A



PUHY-P350YHM-A
PUHY-P400YHM-A
PUHY-P450YHM-A

Параметр / Модель		PUHY-P200YHM-A	PUHY-P250YHM-A	PUHY-P300YHM-A	PUHY-P350YHM-A	PUHY-P400YHM-A	PUHY-P450YHM-A
Модель состоит из модулей		-	-	-	-	-	-
Напряжение электропитания		380 В, 3 фазы, 50Гц					
Охлаждение	Производительность	кВт	22.4	28.0	33.5	40.0	45.0
	Потребляемая мощность	кВт	5.72	7.73	9.07	11.20	13.23м
	Рабочий ток	А	9.6	13.0	15.3	18.9	22.3
	Коэфф. производительности COP		3.91	3.62	3.69	3.57	3.40
	Диапазон наружных температур	DB	-5 ~ +43°C				
Обогрев	Производительность	кВт	25.0	31.5	37.5	45.0	50.0
	Потребляемая мощность	кВт	6.03	7.83	9.39	12.09	13.47
	Рабочий ток	А	10.1	13.2	15.8	20.4	22.7
	Коэфф. производительности COP		4.14	4.02	3.99	3.72	3.71
	Диапазон наружных температур	WB	-20 ~ +15.5°C				
Индекс установочной мощности внутренних блоков		50 ~ 130% от индекса мощности наружного блока					
Типоразмеры внутренних блоков		P15 ~ P250	P15 ~ P250	P15 ~ P250	P15 ~ P250	P15 ~ P250	P15 ~ P250
Количество внутренних блоков		1 ~ 17	1 ~ 21	1 ~ 26	1 ~ 30	1 ~ 34	1 ~ 39
Уровень шума	дБ(А)	56	57	59	60	61	62
Размеры (В x Ш x Д)		мм	1710x920x760	1710x920x760	1710x920x760	1710x1220x760	1710x1220x760
Вес	кг	185	210	215	245	245	245
Завод (страна)		MITSUBISHI ELECTRIC CORPORATION AIR-CONDITIONING & REFRIGERATION SYSTEMS WORKS (Япония)					

Параметр / Модель		PUHY-P500YSHM-A	PUHY-P550YSHM-A	PUHY-P600YSHM-A	PUHY-P650YSHM-A	PUHY-P700YSHM-A	PUHY-P750YSHM-A
Модель состоит из модулей		PUHY-P250YHM-A PUHY-P250YHM-A	PUHY-P250YHM-A PUHY-P300YHM-A	PUHY-P250YHM-A PUHY-P350YHM-A	PUHY-P300YHM-A PUHY-P350YHM-A	PUHY-P350YHM-A PUHY-P350YHM-A	PUHY-P350YHM-A PUHY-P400YHM-A
Напряжение электропитания		380 В, 3 фазы, 50Гц					
Охлаждение	Производительность	кВт	56.0	63.0	69.0	73.0	80.0
	Потребляемая мощность	кВт	16.47	18.36	18.75	20.79	22.47
	Рабочий ток	А	27.8	30.9	31.6	35.0	37.9
	Коэфф. производительности COP		3.40	3.43	3.68	3.51	3.56
	Диапазон наружных температур	DB	-5 ~ +43°C				
Обогрев	Производительность	кВт	63.0	69.0	76.5	81.5	88.0
	Потребляемая мощность	кВт	16.40	18.06	19.92	21.90	23.71
	Рабочий ток	А	27.6	30.4	33.6	36.9	40.0
	Коэфф. производительности COP		3.84	3.82	3.84	3.72	3.71
	Диапазон наружных температур	WB	-20 ~ +15.5°C				
Индекс установочной мощности внутренних блоков		50 ~ 130% от индекса мощности наружного блока					
Типоразмеры внутренних блоков		P15 ~ P250	P15 ~ P250	P15 ~ P250	P15 ~ P250	P15 ~ P250	P15 ~ P250
Количество внутренних блоков		1 ~ 43	1 ~ 47	1 ~ 50	1 ~ 50	1 ~ 50	1 ~ 50
Уровень шума	дБ(А)	60	61	62	62.5	63	63.5
Размеры (В x Ш x Д)		мм	1710x920x760 1710x920x760	1710x920x760 1710x920x760	1710x920x760 1710x1220x760	1710x920x760 1710x1220x760	1710x1220x760 1710x1220x760
Вес	кг	430	430	460	460	490	490
Завод (страна)		MITSUBISHI ELECTRIC CORPORATION AIR-CONDITIONING & REFRIGERATION SYSTEMS WORKS (Япония)					

Параметр / Модель		PUHY-P800YSHM-A	PUHY-P850YSHM-A	PUHY-P900YSHM-A	PUHY-P950YSHM-A	PUHY-P1000YSHM-A	PUHY-P1050YSHM-A	
Модель состоит из модулей		PUHY-P350YHM-A PUHY-P450YHM-A	PUHY-P400YHM-A PUHY-P450YHM-A	PUHY-P450YHM-A PUHY-P450YHM-A	PUHY-P250YHM-A PUHY-P300YHM-A PUHY-P400YHM-A	PUHY-P300YHM-A PUHY-P300YHM-A PUHY-P400YHM-A	PUHY-P300YHM-A PUHY-P350YHM-A PUHY-P400YHM-A	
Напряжение электропитания		380 В, 3 фазы, 50Гц						
Охлаждение	Производительность	кВт	90.0	96.0	101.0	108.0	113.0	118.0
	Потребляемая мощность	кВт	27.69	30.18	33.33	30.68	32.47	33.90
	Рабочий ток	А	46.7	50.9	56.2	51.7	54.8	57.2
	Коэфф. производительности COP		3.25	3.18	3.03	3.52	3.48	3.48
	Диапазон наружных температур	DB	-5 ~ +43°C					
Обогрев	Производительность	кВт	100.0	108.0	113.0	119.5	127.0	132.0
	Потребляемая мощность	кВт	25.70	28.42	30.29	30.02	33.15	35.01
	Рабочий ток	А	43.3	47.9	51.1	50.6	55.9	59.1
	Коэфф. производительности COP		3.89	3.80	3.73	3.98	3.83	3.77
	Диапазон наружных температур	WB	-20 ~ +15.5°C					
Индекс установочной мощности внутренних блоков		50 ~ 130% от индекса мощности наружного блока						
Типоразмеры внутренних блоков		P15 ~ P250	P15 ~ P250	P15 ~ P250	P15 ~ P250	P15 ~ P250	P15 ~ P250	
Количество внутренних блоков		1 ~ 50	1 ~ 50	1 ~ 50	1 ~ 50	2 ~ 50	2 ~ 50	
Уровень шума		дБ(А)	64	64.5	65	64	64.5	65
Размеры (В x Ш x Д)		мм	1710x1220x760 1710x1220x760	1710x1220x760 1710x1220x760	1710x1220x760 1710x1220x760	1710x920x760 1710x920x760 1710x1220x760	1710x920x760 1710x920x760 1710x1220x760	1710x920x760 1710x1220x760 1710x1220x760
Вес		кг	490	490	490	675	675	705
Завод (страна)		MITSUBISHI ELECTRIC CORPORATION AIR-CONDITIONING & REFRIGERATION SYSTEMS WORKS (Япония)						

Параметр / Модель		PUHY-P1100YSHM-A	PUHY-P1150YSHM-A	PUHY-P1200YSHM-A	PUHY-P1250YSHM-A	
Модель состоит из модулей		PUHY-P350YHM-A PUHY-P350YHM-A PUHY-P400YHM-A	PUHY-P350YHM-A PUHY-P350YHM-A PUHY-P450YHM-A	PUHY-P350YHM-A PUHY-P400YHM-A PUHY-P450YHM-A	PUHY-P350YHM-A PUHY-P450YHM-A PUHY-P450YHM-A	
Напряжение электропитания		380 В, 3 фазы, 50Гц				
Охлаждение	Производительность	кВт	124.0	130.0	136.0	140.0
	Потребляемая мощность	кВт	35.83	39.39	41.71	45.01
	Рабочий ток	А	60.4	66.4	70.4	75.9
	Коэфф. производительности COP		3.46	3.30	3.26	3.11
	Диапазон наружных температур	DB	-5 ~ +43°C			
Обогрев	Производительность	кВт	140.0	145.0	150.0	156.5
	Потребляемая мощность	кВт	36.93	39.08	40.10	42.06
	Рабочий ток	А	62.3	65.9	67.6	71.0
	Коэфф. производительности COP		3.79	3.71	3.74	3.72
	Диапазон наружных температур	WB	-20 ~ +15.5°C			
Индекс установочной мощности внутренних блоков		50 ~ 130% от индекса мощности наружного блока				
Типоразмеры внутренних блоков		P15 ~ P250	P15 ~ P250	P15 ~ P250	P15 ~ P250	
Количество внутренних блоков		2 ~ 50	2 ~ 50	2 ~ 50	2 ~ 50	
Уровень шума		дБ(А)	65	65.5	66	66
Размеры (В x Ш x Д)		мм	1710x1220x760 1710x1220x760 1710x1220x760	1710x1220x760 1710x1220x760 1710x1220x760	1710x1220x760 1710x1220x760 1710x1220x760	1710x1220x760 1710x1220x760 1710x1220x760
Вес		кг	735	735	735	735
Завод (страна)		MITSUBISHI ELECTRIC CORPORATION AIR-CONDITIONING & REFRIGERATION SYSTEMS WORKS (Япония)				



inverter

хладагент R410A

Наружные блоки

PUHY-EP Y(S)HM

Серия Y высокоэффективная

Охлаждение-обогрев: 22,4 – 101,0 кВт



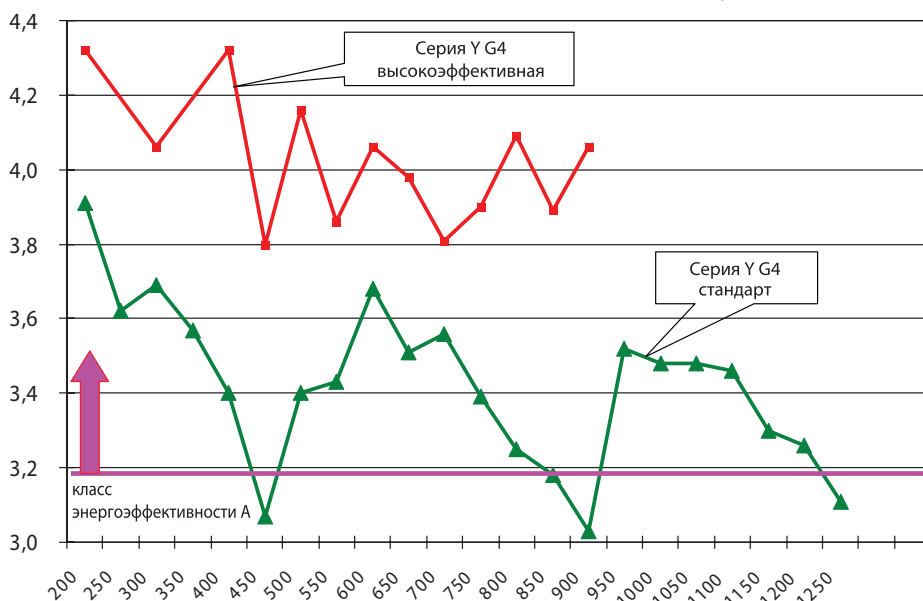
PUNY-EP200YHM-A



PUNY-EP300YHM-A

Сравнение коэффициента производительности COP в режиме охлаждения

Условия измерения:
режим: охлаждение;
в помещении: 27°C DB, 19°C WB;
снаружи: 35°C DB;
длина магистрали: 7.5 м;
перепад высот: 0 м



Наружные агрегаты высокоэффективной серии преимущественно компонуются из специальных модулей с уменьшенным электропотреблением PUHY-EP200YHM-A и PUHY-EP300YHM-A. Однако в состав некоторых высокоэффективных агрегатов, состоящих из нескольких приборов, может входить один стандартный модуль.

Специальные энергоэффективные модули отличаются от модулей стандартного ряда следующими конструктивно-технологическими особенностями:

1. В энергоэффективных модулях используется версия встроенного программного обеспечения, оптимизированная по параметру электропотребления.
2. Высокоэффективные модули имеют увеличенную поверхность теплообменника. С этим связана увеличенная ширина блока PUHY-EP300YHM-A по сравнению с аналогичным модулем стандартной серии PUHY-P300YHM-A.
3. В высокоэффективных модулях применяются компрессоры повышенной производительности. Например, в модуле PUHY-EP300YHM-A установлен спиральный компрессор HNB78FA-YE, который в стандартной серии наружных блоков используется в моделях PUHY-P350YHM-A, PUHY-P400YHM-A и PUHY-P450YHM-A.

Параметр / Модель		PUHY-EP200YHM-A	PUHY-EP300YHM-A
Модель состоит из модулей		-	
Напряжение электропитания		380 В, 3 фазы, 50 Гц	
Охлаждение	Производительность	22.4 кВт	33.5 кВт
	Потребляемая мощность	5.18 кВт	8.25 кВт
	Рабочий ток	8.7 А	13.9 А
	Кэфф. производительности COP	4.32	4.06
	Диапазон наружных температур	-5 ~ +43°C	
Обогрев	Производительность	25.0 кВт	37.5 кВт
	Потребляемая мощность	5.77 кВт	9.28 кВт
	Рабочий ток	9.7 А	15.6 А
	Кэфф. производительности COP	4.33	4.04
	Диапазон наружных температур	-20 ~ +15.5°C	
Индекс установочной мощности внутренних блоков		50 ~ 130% от индекса мощности наружного блока	
Типоразмеры внутренних блоков		P15 ~ P250	P15 ~ P250
Количество внутренних блоков		1 ~ 17	1 ~ 26
Уровень шума	дБ(А)	57	60
Размеры (В x Ш x Д)	мм	1710x920x760	1710x1220x760
Вес	кг	200	245
Завод (страна)		MITSUBISHI ELECTRIC CORPORATION AIR-CONDITIONING & REFRIGERATION SYSTEMS WORKS (Япония)	

Параметр / Модель		PUHY-EP 400YSHM-A	PUHY-EP 450YSHM-A	PUHY-EP 500YSHM-A	PUHY-EP 550YSHM-A	PUHY-EP 600YSHM-A	PUHY-EP 650YSHM-A	
Модель состоит из модулей		PUHY-EP200YHM-A PUHY-EP200YHM-A	PUHY-EP200YHM-A PUHY-P250YHM-A	PUHY-EP200YHM-A PUHY-EP300YHM-A	PUHY-P250YHM-A PUHY-EP300YHM-A	PUHY-EP300YHM-A PUHY-EP300YHM-A	PUHY-EP300YHM-A PUHY-P350YHM-A	
Напряжение электропитания		380 В, 3 фазы, 50 Гц						
Охлаждение	Производительность	кВт	45.0	50.0	56.0	63.0	69.0	73.0
	Потребляемая мощность	кВт	10.41	13.15	13.46	16.32	16.99	18.34
	Рабочий ток	А	17.5	22.1	22.7	27.5	28.6	30.9
	Коэфф. производительности COP		4.32	3.80	4.16	3.86	4.06	3.98
	Диапазон наружных температур	DB	-5 ~ +43°C					
Обогрев	Производительность	кВт	50.0	56.0	63.0	69.0	76.5	81.5
	Потребляемая мощность	кВт	11.54	13.05	15.14	17.12	18.93	19.13
	Рабочий ток	А	19.4	22.0	25.5	28.9	31.9	32.2
	Коэфф. производительности COP		4.33	4.29	4.16	4.03	4.04	4.26
	Диапазон наружных температур	WB	-20 ~ +15.5°C					
Индекс установочной мощности внутренних блоков		50 ~ 130% от индекса мощности наружного блока						
Типоразмеры внутренних блоков		P15 ~ P250	P15 ~ P250	P15 ~ P250	P15 ~ P250	P15 ~ P250	P15 ~ P250	
Количество внутренних блоков		1 ~ 35	1 ~ 39	1 ~ 43	1 ~ 47	1 ~ 50	1 ~ 50	
Уровень шума	дБ(А)	60	60	62	62	63	63.5	
Размеры (В x Ш x Д)	мм	1710x920x760 1710x920x760	1710x920x760 1710x920x760	1710x920x760 1710x1220x760	1710x920x760 1710x1220x760	1710x1220x760 1710x1220x760	1710x1220x760 1710x1220x760	
Вес	кг	400	400	445	445	490	490	
Завод (страна)		MITSUBISHI ELECTRIC CORPORATION AIR-CONDITIONING & REFRIGERATION SYSTEMS WORKS (Япония)						

Параметр / Модель		PUHY-EP 700YSHM-A	PUHY-EP 750YSHM-A	PUHY-EP 800YSHM-A	PUHY-EP 850YSHM-A	PUHY-EP 900YSHM-A	
Модель состоит из модулей		PUHY-EP200YHM-A PUHY-EP200YHM-A PUHY-EP300YHM-A	PUHY-EP200YHM-A PUHY-P250YHM-A PUHY-EP300YHM-A	PUHY-EP200YHM-A PUHY-EP300YHM-A PUHY-EP300YHM-A	PUHY-P250YHM-A PUHY-EP300YHM-A PUHY-EP300YHM-A	PUHY-EP300YHM-A PUHY-EP300YHM-A PUHY-EP300YHM-A	
Напряжение электропитания		380 В, 3 фазы, 50 Гц					
Охлаждение	Производительность	кВт	80.0	85.0	90.0	96.0	101.0
	Потребляемая мощность	кВт	20.99	21.79	22.0	24.67	24.87
	Рабочий ток	А	35.4	36.7	37.1	41.6	41.9
	Коэфф. производительности COP		3.81	3.90	4.09	3.89	4.06
	Диапазон наружных температур	DB	-5 ~ +43°C				
Обогрев	Производительность	кВт	88.0	95.0	100.0	108.0	113.0
	Потребляемая мощность	кВт	20.00	22.19	23.41	25.59	27.90
	Рабочий ток	А	33.7	37.4	39.5	43.1	47.0
	Коэфф. производительности COP		4.40	4.28	4.27	4.22	4.05
	Диапазон наружных температур	WB	-20 ~ +15.5°C				
Индекс установочной мощности внутренних блоков		50 ~ 130% от индекса мощности наружного блока					
Типоразмеры внутренних блоков		P15 ~ P250	P15 ~ P250	P15 ~ P250	P15 ~ P250	P15 ~ P250	
Количество внутренних блоков		1 ~ 50	1 ~ 50	1 ~ 50	1 ~ 50	1 ~ 50	
Уровень шума	дБ(А)	63	63	64	64	65	
Размеры (В x Ш x Д)	мм	1710x920x760 1710x920x760 1710x1220x760	1710x920x760 1710x920x760 1710x1220x760	1710x920x760 1710x1220x760 1710x1220x760	1710x920x760 1710x1220x760 1710x1220x760	1710x1220x760 1710x1220x760 1710x1220x760	
Вес	кг	645	645	690	690	735	
Завод (страна)		MITSUBISHI ELECTRIC CORPORATION AIR-CONDITIONING & REFRIGERATION SYSTEMS WORKS (Япония)					



inverter

хладагент
R410A

Наружные блоки

PURY-P Y(S)HM

Серия R2 G4 стандарт

Охлаждение-обогрев: 22,4 – 90,0 кВт



PURY-P200YHM-A
PURY-P250YHM-A
PURY-P300YHM-A

PURY-P350YHM-A
PURY-P400YHM-A

- В системах серии „R2” внутренние блоки могут одновременно работать в режимах охлаждения и обогрева.
- Единственная двухтрубная система с утилизацией тепла. Обязательным компонентом системы является ВС-контроллер.
- Во всех моделях применяются только компрессоры с инверторным приводом, поэтому пусковой ток не превышает максимального значения рабочего тока.
- Минимизация количества взаимосвязанных компрессоров для увеличения надежности системы не более 3 в одном гидравлическом контуре. Предусмотрена аварийная работа многокомпрессорной системы с неисправным компрессором.
- В конструкции наружного блока предусмотрен изолированный отсек для компрессоров, что существенно уменьшает уровень шума наружного агрегата во всех направлениях.

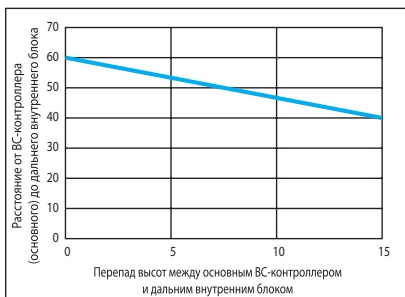
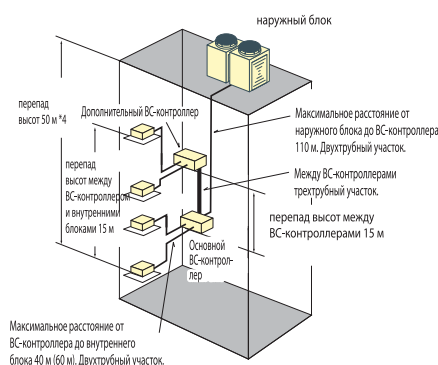
Серия R2 (22.4 –90.0 кВт)

Длина магистрали фреоновых проводов:

суммарная длина всех участков	*1
самый длинный участок от наружного блока	не более 165 м
самый длинный участок от наружного блока (эквивалентная длина)	не более 190 м
от наружного блока до основного ВС-контроллера	не более 110 м
между основным ВС-контроллером и любым внутренним блоком (включая внутренние блоки, подключенные через дополнительные ВС-контроллеры)	не более 40 м (60 м *2)

Перепад высот между блоками:

внутренние - наружный (наружный выше)	не более 50 м *4
внутренние - наружный (наружный ниже)	не более 40 м *4
ВС-контроллер - внутренний блок	не более 15 м *3
внутренний - внутренний	не более 15 м *3
между основным и дополнительными ВС-контроллерами	не более 15 м



Примечания:

1. Суммарная длина может составлять от 300 до 1000 м в зависимости от модификации наружного блока, а также от расстояния между наружным блоком и ВС-контроллером.
2. Расстояние от ВС-контроллера (основного) до дальнего внутреннего блока может быть увеличено до 60 м при уменьшении перепада высот между ними до 0 м. См. график.
3. При использовании внутренних блоков P200 или P250 указанные значения должны быть уменьшены до 10 м.
4. При согласовании конкретных условий применения систем с заводом-изготовителем длина фреоновых проводов и перепад высот может превышать указанные выше значения, а перепад высот достигать значения 90 метров.

Параметр / Модель		PURY-P200YHM-A	PURY-P250YHM-A	PURY-P300YHM-A	PURY-P350YHM-A	PURY-P400YHM-A	
Модель состоит из модулей		-	-	-	-	-	
Напряжение электропитания		380 В, 3 фазы, 50 Гц					
Охлаждение	Производительность	кВт	22.4	28.0	33.5	40.0	45.0
	Потребляемая мощность	кВт	5.77	7.73	9.25	12.47	13.74
	Рабочий ток	А	9.7	13.0	15.6	21.0	23.1
	Коэфф. производительности COP		3.88	3.62	3.62	3.20	3.27
	Диапазон наружных температур	DB	-5 ~ +43°C				
Обогрев	Производительность	кВт	25.0	31.5	37.5	45.0	50.0
	Потребляемая мощность	кВт	6.14	7.83	9.58	12.47	13.71
	Рабочий ток	А	10.3	13.2	16.1	21.0	23.1
	Коэфф. производительности COP		4.07	4.02	3.91	3.60	3.64
	Диапазон наружных температур	WB	-20 ~ +15.5°C				
Индекс установочной мощности внутренних блоков		50 ~ 150% от индекса мощности наружного блока					
Типоразмеры внутренних блоков		P15 ~ P250	P15 ~ P250	P15 ~ P250	P15 ~ P250	P15 ~ P250	
Количество внутренних блоков		1 ~ 20	1 ~ 25	1 ~ 30	1 ~ 35	1 ~ 40	
Уровень шума		дБ(А)	56	57	59	60	61
Размеры (В x Ш x Д)		мм	1710x920x760	1710x920x760	1710x920x760	1710x1220x760	1710x1220x760
Вес		кг	220	235	240	265	265
Завод (страна)		MITSUBISHI ELECTRIC CORPORATION AIR-CONDITIONING & REFRIGERATION SYSTEMS WORKS (Япония)					



Параметр / Модель			PURY-P450YSHM-A	PURY-P500YSHM-A	PURY-P550YSHM-A	PURY-P600YSHM-A
Модель состоит из модулей			PURY-P200YHM-A PURY-P250YHM-A	PURY-P250YHM-A PURY-P250YHM-A	PURY-P250YHM-A PURY-P300YHM-A	PURY-P300YHM-A PURY-P300YHM-A
Напряжение электропитания			380 В, 3 фазы, 50Гц			
Охлаждение	Производительность	кВт	50.0	56.0	63.0	69.0
	Потребляемая мощность	кВт	14.14	16.75	18.68	19.64
	Рабочий ток	А	23.8	28.2	31.5	33.1
	Коэфф. производительности COP		3.53	3.34	3.37	3.51
	Диапазон наружных температур	DB	-5 ~ +43°C			
Обогрев	Производительность	кВт	56.0	63.0	69.0	76.5
	Потребляемая мощность	кВт	14.71	16.79	18.81	20.83
	Рабочий ток	А	24.8	28.3	31.7	35.1
	Коэфф. производительности COP		3.80	3.75	3.66	3.67
	Диапазон наружных температур	WB	-20 ~ +15.5°C			
Индекс установочной мощности внутренних блоков			50 ~ 150% от индекса мощности наружного блока			
Типоразмеры внутренних блоков			P15 ~ P250	P15 ~ P250	P15 ~ P250	P15 ~ P250
Количество внутренних блоков			1 ~ 45	1 ~ 50 (48 портов)	2 ~ 50 (48 портов)	2 ~ 50 (48 портов)
Уровень шума		дБ(А)	60	60	61	62
Размеры (В x Ш x Д)		мм	1710x920x760 1710x920x760	1710x920x760 1710x920x760	1710x920x760 1710x920x760	1710x920x760 1710x920x760
Вес		кг	455	470	475	480
Завод (страна)			MITSUBISHI ELECTRIC CORPORATION AIR-CONDITIONING & REFRIGERATION SYSTEMS WORKS (Япония)			

Параметр / Модель			PURY-P650YSHM-A	PURY-P700YSHM-A	PURY-P750YSHM-A	PURY-P800YSHM-A
Модель состоит из модулей			PURY-P300YHM-A PURY-P350YHM-A	PURY-P300YHM-A PURY-P400YHM-A	PURY-P350YHM-A PURY-P400YHM-A	PURY-P400YHM-A PURY-P400YHM-A
Напряжение электропитания			380 В, 3 фазы, 50Гц			
Охлаждение	Производительность	кВт	73.0	80.0	85.0	90.0
	Потребляемая мощность	кВт	22.80	24.72	27.86	29.75
	Рабочий ток	А	38.4	41.7	47.0	50.2
	Коэфф. производительности COP		3.20	3.23	3.05	3.02
	Диапазон наружных температур	DB	-5 ~ +43°C			
Обогрев	Производительность	кВт	81.5	88.0	95.0	100.0
	Потребляемая мощность	кВт	25.55	24.30	26.36	27.64
	Рабочий ток	А	38.0	41.0	44.4	46.6
	Коэфф. производительности COP		3.61	3.62	3.60	3.61
	Диапазон наружных температур	WB	-20 ~ +15.5°C			
Индекс установочной мощности внутренних блоков			50 ~ 150% от индекса мощности наружного блока			
Типоразмеры внутренних блоков			P15 ~ P250	P15 ~ P250	P15 ~ P250	P15 ~ P250
Количество внутренних блоков			2 ~ 50 (48 портов)	2 ~ 50 (48 портов)	2 ~ 50 (48 портов)	2 ~ 50 (48 портов)
Уровень шума		дБ(А)	62.5	63	63.5	64
Размеры (В x Ш x Д)		мм	1710x920x760 1710x1220x760	1710x920x760 1710x1220x760	1710x1220x760 1710x1220x760	1710x1220x760 1710x1220x760
Вес		кг	505	505	530	530
Завод (страна)			MITSUBISHI ELECTRIC CORPORATION AIR-CONDITIONING & REFRIGERATION SYSTEMS WORKS (Япония)			



Наружные блоки

PURY-EP Y(S)HM

Серия R2 высокоэффективная

Охлаждение-обогрев: 22,4 – 69,0 кВт



PURY-EP200YHM-A



PURY-EP300YHM-A

Параметр / Модель		PURY-EP200YHM-A	PURY-EP300YHM-A
Модель состоит из модулей		-	-
Напряжение электропитания		380 В, 3 фазы, 50Гц	
Охлаждение	Производительность	22.4	33.5
	Потребляемая мощность	5.23	8.33
	Рабочий ток	8.8	14.0
	Коэфф. производительности COP	4.28	4.02
	Диапазон наружных температур	-5 ~ +43°C	
Обогрев	Производительность	25.0	37.5
	Потребляемая мощность	5.81	9.37
	Рабочий ток	9.8	15.8
	Коэфф. производительности COP	4.30	4.00
	Диапазон наружных температур	-20 ~ +15.5°C	
Индекс установочной мощности внутренних блоков		50 ~ 150% от индекса мощности наружного блока	
Типоразмеры внутренних блоков		P15 ~ P250	P15 ~ P250
Количество внутренних блоков		1 ~ 20	1 ~ 30
Уровень шума	дБ(А)	57	60
Размеры (В x Ш x Д)	мм	1710x920x760	1710x1220x760
Вес	кг	235	265
Завод (страна)		MITSUBISHI ELECTRIC CORPORATION AIR-CONDITIONING & REFRIGERATION SYSTEMS WORKS (Япония)	

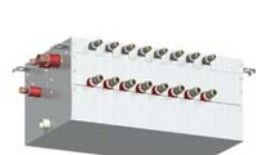
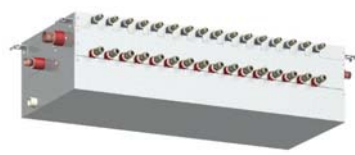
Параметр / Модель		PURY-EP400YSHM-A	PURY-EP450YSHM-A	PURY-EP500YSHM-A	PURY-EP550YSHM-A	PURY-EP600YSHM-A
Модель состоит из модулей		PURY-EP200YHM-A PURY-EP200YHM-A	PURY-EP200YHM-A PURY-P250YHM-A	PURY-EP200YHM-A PURY-EP300YHM-A	PURY-P250YHM-A PURY-EP300YHM-A	PURY-EP300YHM-A PURY-EP300YHM-A
Напряжение электропитания		380 В, 3 фазы, 50Гц				
Охлаждение	Производительность	45.0	50.0	56.0	63.0	69.0
	Потребляемая мощность	10.57	13.09	13.7	16.38	17.0
	Рабочий ток	17.8	22.0	23.1	27.6	28.6
	Коэфф. производительности COP	4.25	3.81	4.08	3.84	4.05
	Диапазон наружных температур	-5 ~ +43°C				
Обогрев	Производительность	50.0	56.0	63.0	69.0	76.5
	Потребляемая мощность	11.73	13.77	15.33	17.37	19.12
	Рабочий ток	19.8	23.2	25.8	29.3	32.2
	Коэфф. производительности COP	4.26	4.06	4.10	3.97	4.00
	Диапазон наружных температур	-20 ~ +15.5°C				
Индекс установочной мощности внутренних блоков		50 ~ 150% от индекса мощности наружного блока				
Типоразмеры внутренних блоков		P15 ~ P250	P15 ~ P250	P15 ~ P250	P15 ~ P250	P15 ~ P250
Количество внутренних блоков		1 ~ 40	1 ~ 45	1 ~ 50 (48 портов)	2 ~ 50 (48 портов)	2 ~ 50 (48 портов)
Уровень шума	дБ(А)	60	60	62	62	63
Размеры (В x Ш x Д)	мм	1710x920x760 1710x920x760	1710x920x760 1710x920x760	1710x920x760 1710x1220x760	1710x920x760 1710x1220x760	1710x1220x760 1710x1220x760
Вес	кг	470	470	500	500	530
Завод (страна)		MITSUBISHI ELECTRIC CORPORATION AIR-CONDITIONING & REFRIGERATION SYSTEMS WORKS (Япония)				

CMB-P_V-G/GA/GB/HA/HB

для систем серии R2, WR2

Охлаждение-обогрев: 4–48 портов

CMB-P V-G



CMB-P V-GA/HA

CMB-P V-GB/HB

Описание прибора:

BC-контроллеры являются обязательным компонентом VRF-систем с утилизацией тепла R2 или WR2. Совместно с наружным блоком они обеспечивают одновременную работу внутренних блоков в режимах охлаждения и обогрева в рамках двухтрубной системы фреонопроводов.

Существуют модификации BC-контроллеров с разным количеством портов (штуцеров для подключения внутренних блоков). Выбор модификации осуществляется, исходя из количества помещений, в которых нужно обеспечивать охлаждение и обогрев независимо. Также следует принимать во внимание суммарную производительность внутренних блоков.

Приборы типа CMB-P V-GB/HB предназначены для подключения к BC-контроллерам типа CMB-P V-GA/HA с целью увеличения количества портов. Можно подключать 1 или 2 прибора CMB-P V-GB/HB.

CMB-P V-G

Параметр / Модель	CMB-P104V-G	CMB-P105V-G	CMB-P106V-G	CMB-P108V-G	CMB-P1010V-G	CMB-P1013V-G	CMB-P1016V-G
Количество портов, шт	4	5	6	8	10	13	16
Применяется с наружными блоками	P200, P250, P300, P350						
Индекс производительности внутренних блоков, подключаемых на один порт	R2: P80 и менее, WR2: P140 и менее						
Потребляемая мощность, кВт	0.068	0.083	0.098	0.128	0.158	0.203	0.248
Вес, кг	24.0	27.0	29.0	34.0	39.0	47.0	54.0
Габариты (ШxДxВ), мм	648x362x284				648x432x284		1098x432x284
Напряжение питания (В, ф, Гц)	220-240В, 1ф, 50Гц						
Диаметр дренажа	25.4<1> VP-25						
Завод (страна)	MITSUBISHI ELECTRIC CORPORATION AIR-CONDITIONING & REFRIGERATION SYSTEMS WORKS (Япония)						

CMB-P V-GA/HA

Параметр / Модель	CMB-P108V-GA	CMB-P1010V-GA	CMB-P1013V-GA	CMB-P1016V-GA	CMB-P1016V-HA
Количество портов, шт	8	10	13	16	16
Применяется с наружными блоками	P200-P650				P700-P800
Индекс производительности внутренних блоков, подключаемых на один порт	R2: P80 и менее, WR2: P140 и менее				P80 и менее
Потребляемая мощность, кВт	0.127	0.156	0.201	0.246	0.246
Вес, кг	44.0	49.0	57.0	64.0	73.0
Габариты (ШxДxВ), мм	1100x520x289				
Напряжение питания (В, ф, Гц)	220-240В, 1ф, 50Гц				
Диаметр дренажа	25.4<1> VP-25				
Завод (страна)	MITSUBISHI ELECTRIC CORPORATION AIR-CONDITIONING & REFRIGERATION SYSTEMS WORKS (Япония)				

CMB-P V-GB/HB

Параметр / Модель	CMB-P104V-GB	CMB-P108V-GB	CMB-P1016V-HB
Количество портов, шт	4	8	16
Применяется с наружными блоками	P200-P800		
Индекс производительности внутренних блоков, подключаемых на один порт	R2: P80 и менее, WR2: P140 и менее		P80 и менее
Потребляемая мощность, кВт	0.060	0.119	0.237
Вес, кг	32.0	32.0	57.0
Габариты (ШxДxВ), мм	648x432x284		1098x432x284
Напряжение питания (В, ф, Гц)	220-240В, 1ф, 50Гц		
Диаметр дренажа	25.4<1> VP-25		
Завод (страна)	MITSUBISHI ELECTRIC CORPORATION AIR-CONDITIONING & REFRIGERATION SYSTEMS WORKS (Япония)		

BC-контроллеры для систем R2

Тип BC-контроллера	P200, 250, P300, 350	P400-650	P700-800
CMB-P V-G	O	X	X
CMB-P V-GA	O	O	X
CMB-P V-HA	X	X	O
CMB-P V-GB	O	O	O
CMB-P V-HB	O	O	O

BC-контроллеры для систем WR2

Тип BC-контроллера	P200, 250	P400-650
CMB-P V-G	O	X
CMB-P V-GA	O	O
CMB-P V-HA	X	X
CMB-P V-GB	O	O
CMB-P V-HB	X	X



Внешние блоки с водяным контуром

PQHY-P YGM

Серия WY

Охлаждение-обогрев: 22,4 – 56,0 кВт



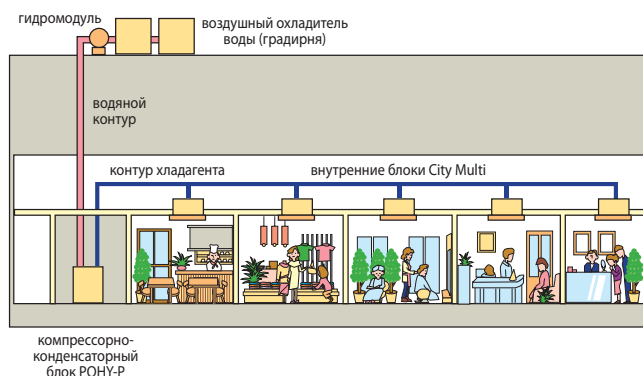
PQHY-P200YGM-A
PQHY-P250YGM-A



PQHY-P400YSGM-A
PQHY-P500YSGM-A

Компрессорно-конденсаторные агрегаты с водяным контуром серий WY и WR2 являются альтернативой традиционным наружным блокам с воздушным теплообменником. Они имеют небольшие размеры и располагаются внутри зданий. Применение водяного контура в мультизональных VRF-системах позволяет объединить достоинства водяных и фреоновых систем.

- Температура и расход теплоносителя (воды), подводимого к фреоновому теплообменнику, могут быть оптимизированы для достижения максимальной эффективности холодильного цикла.
- Компрессорно-конденсаторные агрегаты с водяным контуром могут располагаться в непосредственной близости от внутренних блоков, например, поэтажно в высотном здании. Это позволяет минимизировать падение производительности системы, связанное с длиной магистрали хладагента.
- Отсутствует прямой теплообмен между контуром хладагента и наружным воздухом, а промежуточный контур теплоносителя вносит дополнительную степень свободы при управлении параметрами системы. Это может быть использовано при необходимости круглогодичного охлаждения объектов.
- За счет организации водяного контура снимаются ограничения на расстояние и перепад высот между внутренними блоками мультизональной системы и наружными приборами (градирнями). Это важно для высотных строений и крупных комплексов зданий.
- Если контур теплоносителя объединяет несколько компрессорно-конденсаторных агрегатов, то создается возможность утилизации тепла для нагрева помещений от систем, работающих в режиме охлаждения. Например, в офисном здании тепло от технологических помещений – серверных, горячих цехов столовых и т.п. – будет использовано для нагрева воздуха в офисах.



Параметр / Модель		PQHY-P200YGM-A	PQHY-P250YGM-A	PQHY-P400YSGM-A	PQHY-P500YSGM-A	
Модель состоит из модулей		-	-	PQHY-P400YGM-A PQY-P01YGM-A	PQHY-P500YGM-A PQY-P01YGM-A	
Напряжение электропитания		380 В, 3 фазы, 50 Гц				
Охлаждение	Производительность	кВт	22.4	28.0	45.0	56.0
	Потребляемая мощность	кВт	4.79	5.95	11.35	15.06
	Рабочий ток	А	8.0	10.0	19.1	18.5
	Кэфф. производительности COP					
	Диапазон температур теплоносителя		+10 ~ +45°C			
Обогрев	Производительность	кВт	25.0	31.5	50.0	63.0
	Потребляемая мощность	кВт	4.69	5.80	11.01	13.60
	Рабочий ток	А	7.9	9.7	18.5	22.9
	Кэфф. производительности COP					
	Диапазон температур теплоносителя		+10 ~ +45°C (0 ~ +45°C - специальная программа для компрессорно-конденсаторного блока)			
Расход теплоносителя	м ³ /час	4.56	5.76	9.12	11.52	
Падение давления	кПа	16.5	19.5	16.5	19.5	
Индекс установочной мощности внутренних блоков		50 ~ 130% от индекса мощности компрессорно-конденсаторного блока				
Типоразмеры внутренних блоков		P20 ~ P250	P20 ~ P250	P20 ~ P250	P20 ~ P250	
Количество внутренних блоков		1 ~ 13	1 ~ 16	1 ~ 22	1 ~ 24	
Уровень шума	дБ(А)	46	47	50	53	
Размеры (В x Ш x Д)	мм	1800x990x550	1800x990x550	1800x990x550 1800x990x550	1800x990x550 1800x990x550	
Вес	кг	272	275	452	456	
Завод (страна)		MITSUBISHI ELECTRIC CORPORATION AIR-CONDITIONING & REFRIGERATION SYSTEMS WORKS (Япония)				

Внешние блоки с водяным контуром

PQRY-P YGM

Серия WR2



PQRY-P200YGM-A
PQRY-P250YGM-A



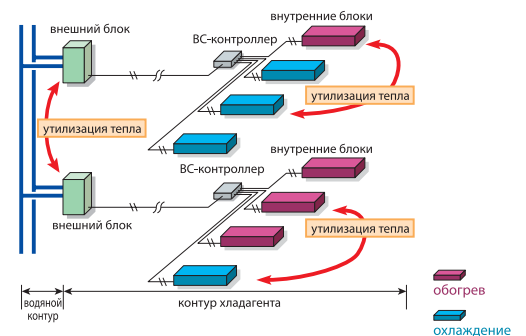
PQRY-P400YGM-A
PQRY-P500YGM-A

Охлаждение-обогрев: 22,4 – 56,0 кВт

Системы серии WR2 имеют два дополнительных преимущества относительно серии WY. Первое – это полная независимость пользователей и возможность одновременной работы внутренних блоков в режимах охлаждения и обогрева. Второе – максимальная эффективность за счет двух контуров утилизации тепла: контура хладагента в рамках каждой системы и контура теплоносителя, объединяющего несколько систем.



Двойная утилизация тепла - системы WR2




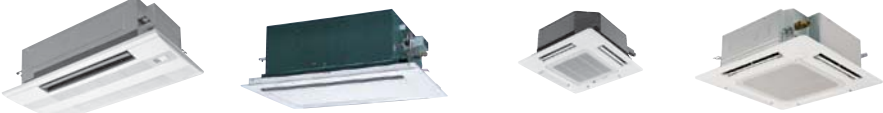



Параметр / Модель		PQRY-P200YGM-A	PQRY-P250YGM-A	PQRY-P400YGM-A	PQRY-P500YGM-A	
Модель состоит из модулей		-	-	PQRY-P400YGM-A PQY-P01YGM-A	PQRY-P500YGM-A PQY-P01YGM-A	
Напряжение электропитания		380 В, 3 фазы, 50 Гц				
Охлаждение	Производительность	кВт	22.4	28.0	45.0	56.0
	Потребляемая мощность	кВт	4.79	5.95	11.35	15.06
	Рабочий ток	А	8.0	10.0	19.1	18.5
	Коефф. производительности COP					
	Диапазон температур теплоносителя		+10 ~ +45°C			
Обогрев	Производительность	кВт	25.0	31.5	50.0	63.0
	Потребляемая мощность	кВт	4.69	5.80	11.01	13.60
	Рабочий ток	А	7.9	9.7	18.5	22.9
	Коефф. производительности COP					
	Диапазон температур теплоносителя		+10 ~ +45°C (0 ~ +45°C - специальная программа для компрессорно-конденсаторного блока)			
Расход теплоносителя	м ³ /час	4.56	5.76	9.12	11.52	
Падение давления	кПа	16.5	19.5	16.5	19.5	
Индекс установочной мощности внутренних блоков		50 ~ 150% от индекса мощности компрессорно-конденсаторного блока				
Типоразмеры внутренних блоков		P20 ~ P250	P20 ~ P250	P20 ~ P250	P20 ~ P250	
Количество внутренних блоков		1 ~ 15	1 ~ 19	1 ~ 24	1 ~ 24	
Уровень шума	дБ(А)	46	47	50	53	
Размеры (В x Ш x Д)	мм	1800x990x550	1800x990x550	1800x990x550 1800x990x550	1800x990x550 1800x990x550	
Вес	кг	263	266	440	444	
Завод (страна)		MITSUBISHI ELECTRIC CORPORATION AIR-CONDITIONING & REFRIGERATION SYSTEMS WORKS (Япония)				



Модификации внутренних блоков

VRF-системы CITYMULTI G4

Указанные внутренние блоки являются универсальными для систем на фреонах R22, R407C и R410A.

Типоразмер	P15	P20	P25	P32	P40	P50	P63	P71	P80	P100	P125	P140	P200	P250
Условная мощность	0.6HP	0.8HP	1.0HP	1.3HP	1.6HP	2.0HP	2.5HP	2.8HP	3.2HP	4.0HP	5.0HP	5.6HP	8.0HP	10.0HP
Номинальная холодопроизводительность*1	кВт 1.7	2.2	2.8	3.6	4.5	5.6	7.1	8.0	9.0	11.2	14.0	16.0	22.4	28.0
Номинальная холодопроизводительность*2	кВт 1.8	2.3	2.9	3.7	4.7	5.8	7.3	8.3	9.3	11.6	14.5	16.3	23.2	29.1
Номинальная теплопроизводительность*3	кВт 1.9	2.5	3.2	4.0	5.0	6.3	8.0	9.0	10.0	12.5	16.0	18.0	25.0	31.5
Канальный	 <p>PEFY-P-VMR-E-L/R PEFY-P-VMS1-E PEFY-P-VMM-E PEFY-P-VMH-E PEFY-P-VMH-E-F</p>													
PEFY-P-VMR-E-L/R			●	●	●									
PEFY-P-VMS1-E	●	●	●	●	●	●	●							
PEFY-P-VMH-E					●	●	●	●	●	●	●	●	●	●
PEFY-P-VMM-E		●	●	●	●	●	●	●	●	●	●	●	●	●
PEFY-P-VMH-E-F									●			●	●	●
Кассетный	 <p>PMFY-P-VBM-E PLFY-P-VLMD-E PLFY-P-VCM-E PLFY-P-VBM-E</p>													
PMFY-P-VBM-E		●	●	●	●									
PLFY-P-VLMD-E		●	●	●	●	●	●			●	●			
PLFY-P-VCM-E		●	●	●	●	●	●							
PLFY-P-VBM-E				●	●	●	●		●	●	●			
Подвесной	 <p>PCFY-P-VGM-E</p>													
PCFY-P-VGM-E					●		●			●	●			
Настенный	 <p>PKFY-P-VBM-E PKFY-P-VGM-E PKFY-P-VFM-E</p>													
PKFY-P-VBM-E		●	●											
PKFY-P-VGM-E				●	●	●								
PKFY-P-VFM-E							●			●				
Напольный	 <p>PFFY-P-VKM-E в декоративном корпусе PFFY-P-VLEM-E в декоративном корпусе PFFY-P-VLRM-E (0 Па) / PFFY-P-VLRMM-E (60 Па) для скрытой установки</p>													
PFFY-P-VKM-E		●	●	●	●									
PFFY-P-VLEM-E		●	●	●	●	●	●							
PFFY-P-VLRM-E		●	●	●	●	●	●							
PFFY-P-VLRMM-E		●	●	●	●	●	●							
<p>Примечание: Условия измерения производительности: 1) Номинальная холодопроизводительность 2) Номинальная холодопроизводительность 3) Номинальная теплопроизводительность в помещении: 27 °CDB/19 °CWB 27 °CDB/19 °CWB 20 °CDB снаружи: 35 °CDB 35 °CDB 7 °CDB/6 °CWB длина фреонпровода : 7.5м 5м 7.5м перепад высот : 0м 0м 0м</p>														

Декоративная панель:
SLP-2AAW



Кассетный четырехпоточный блок

PLFY-VCM-E

для подвесного потолка 600x600

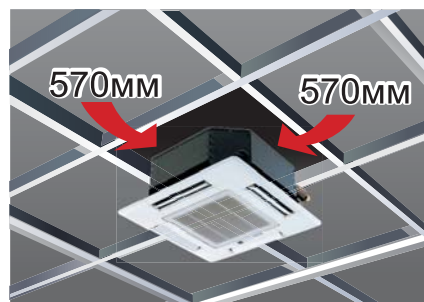
Охлаждение-обогрев: 2,2 – 4,5 кВт

Описание прибора:

- Соответствует стандартной ячейке потолка 600x600.
- Встроенный дренажный насос.
- В стандартной комплектации предусмотрена возможность подмеса свежего воздуха.
- Независимая фиксация воздушных заслонок.



соответствует стандартной
ячейке потолка 600x600



Параметр / Модель	PLFY-P20VCM-E	PLFY-P25VCM-E	PLFY-P32VCM-E	PLFY-P40VCM-E
Декоративная панель	SLP-2AAW			
Холодопроизводительность, кВт	2.2	2.8	3.6	4.5
Теплопроизводительность, кВт	2.5	3.2	4.0	5.0
Потребляемая мощность (охлаждение-обогрев), кВт	0.05	0.05	0.06	0.06
Расход воздуха (низк-сред-выс), м ³ /ч	480-540-600		480-540-660	
Уровень шума (низк-сред-выс), дБ(А)	28-31-35	28-31-37	29-33-38	30-34-39
Вес блока (панель), кг	15.5 (3.0)	15.5 (3.0)	17.0 (3.0)	17.0 (3.0)
Габариты (ШxДxВ), мм	570x570x208 (панель 650x650x20)			
Напряжение питания (В, ф, Гц)	220-240В, 1ф, 50Гц			
Рабочий ток, А	0.23		0.28	
Диаметр трубок (жидкость)	6.35 (1/4)			
Диаметр трубок (газ)	12.7 (1/2)			
Диаметр дренажа	наружный диаметр 32<1-1/4>			
Завод (страна)	MITSUBISHI ELECTRIC CONSUMER PRODUCTS (THAILAND) CO., LTD (Таиланд)			

Опции (аксессуары)

	Наименование	Описание
1	SLP-2AAW	Декоративная панель

Кассетный четырехпоточный блок

PLFY-VBM-E

Power Cassette

Охлаждение-обогрев: 3,6 – 14,0 кВт

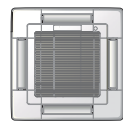
Декоративная панель:
PLP-6BA



Описание прибора:

- Одинаковый типоразмер для всех мощностных модификаций, встроенный дренажный насос (напор 850 мм вод. ст.)
- В стандартной комплектации предусмотрена возможность подмеса свежего воздуха.
- Независимая фиксация воздушных заслонок.
- Регулируемый напор вентилятора.
- Специальная система воздухоораспределения предотвращает загрязнение потолка.

Декоративная панель PLP-6BA

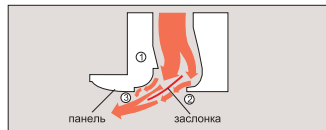


950 мм

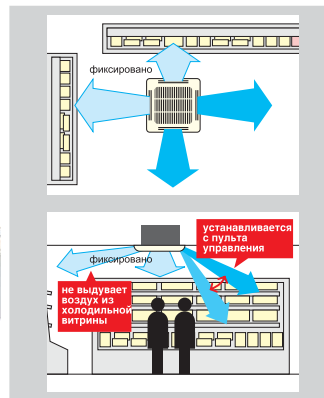
Специальная система воздухоораспределения



предотвращает загрязнение потолка

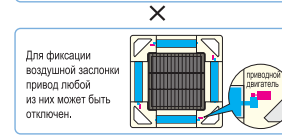
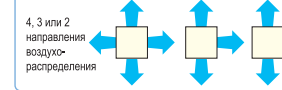


Независимая фиксация воздушных заслонок

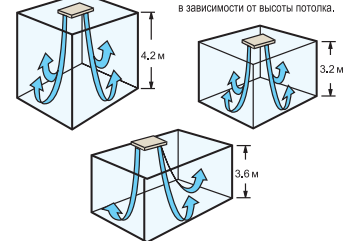


не выдувает воздух из холодильной витрины

72 варианта настройки воздухоораспределения



Для фиксации воздушной заслонки привод любой из них может быть отключен.



Параметр / Модель	PLFY-P32VBM-E	PLFY-P40VBM-E	PLFY-P50VBM-E	PLFY-P63VBM-E	PLFY-P80VBM-E	PLFY-100VBM-E	PLFY-125VBM-E
Декоративная панель	PLP-6BA						
Холодопроизводительность, кВт	3.6	4.5	5.6	7.1	9.0	11.2	14.0
Теплопроизводительность, кВт	4.0	5.0	6.3	8.0	10.0	12.5	16.0
Потребляемая мощность (охлаждение), кВт	0.03	0.04	0.04	0.05	0.07	0.15	0.16
Потребляемая мощность (обогрев), кВт	0.02	0.03	0.03	0.04	0.06	0.14	0.15
Расход воздуха (низк-сред1-сред2-выс), м³/ч	660-720-780-840	720-780-840-960		840-900-960-1080	960-1080-1200-1320	1260-1440-1620-1740	1320-1500-1680-1800
Уровень шума (низк-сред1-сред2-выс), дБ(А)	27-28-29-31	27-28-30-31	27-28-30-31	28-29-30-32	30-32-35-37	34-37-39-41	35-38-41-43
Вес блока (панель), кг	22.0 (6.0)			23.0 (6.0)	23.0 (6.0)	27.0 (6.0)	27.0 (6.0)
Габариты блока (ШхДхВ), мм	840x840x258						
Габариты панели (ШхДхВ), мм	950x950x35						
Напряжение питания (В, ф, Гц)	220-240В, 1ф, 50Гц						
Рабочий ток (охлаждение), А	0.22	0.29	0.29	0.36	0.51	1.00	1.07
Рабочий ток (обогрев), А	0.14	0.22	0.22	0.29	0.43	0.94	1.00
Диаметр трубок (жидкость)	6.35 (1/4)			9.52 (3/8)			
Диаметр трубок (газ)	12.7 (1/2)			15.88 (5/8)			
Диаметр дренажа	32<1-1/4> (VP-25)						
Завод (страна)	MITSUBISHI ELECTRIC UK LTD. AIR CONDITIONER PLANT (Великобритания)						

Опции (аксессуары)

	Наименование	Описание
1	PLP-6BA	Декоративная панель без пульта управления
2	PLP-6BAJ	Декоративная панель с механизмом подъема фильтра
3	PAC-SH51SP-E	Заглушка для воздухоораспределительной щели
4	PAC-SH59KF-E	Высокоэффективный фильтр
5	PAC-SH53TM-E	Корпус для высокоэффективного фильтра
6	PAC-SH65OF-E	Фланец приточного воздуховода
7	PAC-SH48AS-E	Вертикальная вставка для декоративной панели
8	PAR-SA9FA-E	Приемник ИК-сигналов (устанавливается вместо угловой заглушки в декоративную панель)
9	PAC-SA1ME-E	Датчик температуры поверхностей I-SEE

хладагент
R410A

Декоративные панели:

CMP-40VLW-B
CMP-63VLW-B
CMP-100VLW-B
CMP-125VLW-B



Кассетный двухпоточный блок PLFY-VLMD-E

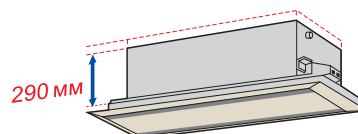
Охлаждение-обогрев: 2,2 – 14,0 кВт

Описание прибора:

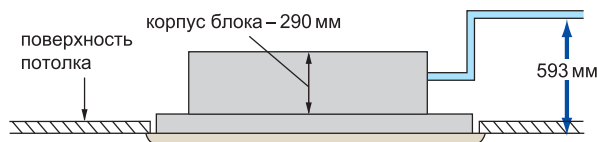
- Компактный дизайн и низкий уровень шума.
- Клеммные колодки расположены снаружи блоков для удобства выполнения электрических соединений.
- Встроенный дренажный насос.
- Специальная система воздушораспределения для равномерного охлаждения.
- Предусмотрена возможность подмеса свежего воздуха (опция).



Компактный дизайн



Встроенный дренажный насос



Параметр / Модель	PLFY-P20 VLMD-E	PLFY-P25 VLMD-E	PLFY-P32 VLMD-E	PLFY-P40 VLMD-E	PLFY-P50 VLMD-E	PLFY-P63 VLMD-E	PLFY-P80 VLMD-E	PLFY-P100 VLMD-E	PLFY-P125 VLMD-E
Декоративная панель	CMP-40VLW-B			CMP-63VLW-B		CMP-100VLW-B		CMP-125VLW-B	
Холодопроизводительность, кВт	2.2	2.8	3.6	4.5	5.6	7.1	9.0	11.2	14.0
Теплопроизводительность, кВт	2.5	3.2	4.0	5.0	6.3	8.0	10.0	12.5	16.0
Потребляемая мощность (охлаждение), кВт	0.072	0.072	0.072	0.081	0.082	0.101	0.147	0.157	0.28
Потребляемая мощность (обогрев), кВт	0.065	0.065	0.065	0.074	0.075	0.094	0.140	0.150	0.27
Расход воздуха (низк-сред-выс), м³/ч	390-480-570			420-510-630	540-660-750	660-780-930	930-1110-1320	1050-1260-1500	1440-1620-1800-1980
Уровень шума (мин-макс), дБ(А)	27-30-33			29-33-36	31-34-37	32-37-39	33-36-39	36-39-42	40-42-44-46
Вес блока (панель), кг	23.0 (6.5)		24.0 (6.5)		27.0 (7.5)	28.0 (7.5)	44.0 (12.5)	47.0 (12.5)	56.0 (13.0)
Габариты блока (ШхДхВ), мм	776x634x290				946x634x290		1446x634x290		1708x634x290
Габариты панели (ШхДхВ), мм	1080x710x20				1250x710x20		1750x710x20		2010x710x20
Напряжение питания (В, ф, Гц)	220-240В, 1ф, 50Гц								
Рабочий ток (охлаждение), А	0.36	0.36	0.36	0.40	0.41	0.49	0.72	0.75	1.35
Рабочий ток (обогрев), А	0.30	0.30	0.30	0.34	0.35	0.43	0.66	0.69	1.33
Диаметр трубок (жидкость)	6.35 (1/4)					9.52 (3/8)			
Диаметр трубок (газ)	12.7 (1/2)					15.88 (5/8)			
Диаметр дренажа	наружный диаметр 32<1-1/4>								
Завод (страна)	MITSUBISHI ELECTRIC CORPORATION AIR-CONDITIONING & REFRIGERATION SYSTEMS WORKS (Япония)								

Опции (аксессуары)

	Наименование	Описание
1	РАС-КН110F	Фланец для приточного воздуховода
2	CMP-40VLW-B	Декоративная панель для моделей PLYF-P20VLMD-E, PLYF-P25VLMD-E, PLYF-P32VLMD-E, PLYF-P40VLMD-E
3	CMP-63VLW-B	Декоративная панель для моделей PLYF-P50VLMD-E, PLYF-P63VLMD-E
4	CMP-100VLW-B	Декоративная панель для моделей PLYF-P80VLMD-E, PLYF-P100VLMD-E
5	CMP-125VLW-B	Декоративная панель для моделей PLYF-P125VLMD-E

Кассетный однопоточный блок PMFY-VBM-E

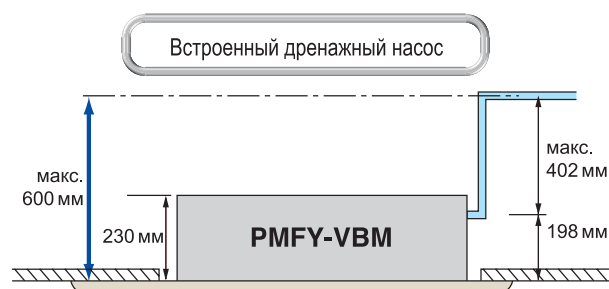
Охлаждение-обогрев: 2,2 – 4,5 кВт

Декоративная панель
PMP-40BM



Описание прибора:

- Компактный и изящный дизайн.
- Встроенный дренажный насос (напор 600 мм вод. столба).
- Низкий уровень шума.



Параметр / Модель	PMFY-P20VBM-E	PMFY-P25VBM-E	PMFY-P32VBM-E	PMFY-P40VBM-E
Декоративная панель	PMP-40BM			
Холодопроизводительность, кВт	2.2	2.8	3.6	4.5
Теплопроизводительность, кВт	2.5	3.2	4.0	5.0
Потребляемая мощность (охлаждение-обогрев), кВт	0.042	0.044		0.054
Расход воздуха (низк-сред1-сред2-выс), м ³ /ч	390 - 432 - 480 - 522	438 - 480 - 516 - 558		462 - 522 - 582 - 642
Уровень шума (низк-сред1-сред2-выс), дБ(А)	27 - 30 - 33 - 35	32 - 34 - 36 - 37		33 - 35 - 37 - 39
Вес, кг	14.0			
Габариты (ШхДхВ), мм	812x395x230			
Напряжение питания (В, ф, Гц)	220 - 240В, 1ф, 50Гц			
Рабочий ток, А	0.20	0.21		0.26
Диаметр трубок (жидкость)	6.35 (1/4)			
Диаметр трубок (газ)	12.7 (1/2)			
Диаметр дренажа	внутренний диаметр 26 (1)			
Завод (страна)	MITSUBISHI ELECTRIC CORPORATION SHIZUOKA WORKS (Япония)			

Опции (аксессуары)

	Наименование	Описание
1	PMP-40BM	Декоративная панель (1000x470x30)

хладагент
R410A



Канальный блок

PEFY-VMR-E

Охлаждение-обогрев: 2,2 – 3,6 кВт

Описание прибора:

- Самый низкий уровень шума (уровень шума может отличаться от указанного в зависимости от параметров помещения).
- Предусмотрено подключение детектора карточки гостя в гостинице.



* Согласно измерениям, выполненным в лаборатории Mitsubishi Electric.

Параметр / Модель	PEFY-P20VMR-E	PEFY-P25VMR-E	PEFY-P32VMR-E
Холодопроизводительность, кВт	2.2	2.8	3.6
Теплопроизводительность, кВт	2.5	3.2	4.0
Потребляемая мощность (охлаждение), кВт		0.06	0.07
Потребляемая мощность (обогрев), кВт		0.06	0.07
Расход воздуха (низк-сред-выс), м³/ч	288 - 348 - 474	288 - 348 - 474	288 - 348 - 558
Уровень шума (низк-сред-выс), дБ(А)	20 - 25 - 30	20 - 25 - 30	20 - 25 - 33
Статическое давление, Па		5	
Вес, кг		18.0	
Габариты (ШхДхВ), мм		640x580x292 (вход воздуха сзади)	
Габариты (ШхДхВ), мм		640x570x300 (вход воздуха снизу)	
Напряжение питания (В, ф, Гц)		220-240В, 1ф, 50Гц	
Рабочий ток, А		0.29	0.34
Диаметр труб: жидкость		6.35 (1/4) пайка	
Диаметр трубок: газ		12.7 (1/2) пайка	
Диаметр дренажа		R1 <внешняя резьба>	
Завод (страна)	MITSUBISHI ELECTRIC CORPORATION AIR-CONDITIONING & REFRIGERATION SYSTEMS WORKS (Япония)		

Канальный блок

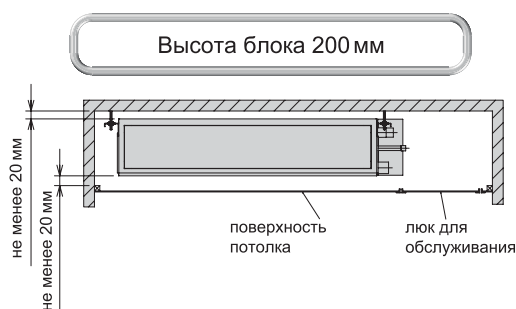
PEFY-VMS1-E

Охлаждение-обогрев: 1,7 – 7,1 кВт



Описание прибора:

- Низкий уровень шума за счет применения специально разработанного вентилятора и теплообменника.
- Высота корпуса блока — 200 мм.
- Изменяемое статическое давление вентилятора: 5 - 15 - 35 - 50 Па.
- 3 скорости вентилятора: высокая, средняя, низкая.
- Встроенный дренажный насос.
- Воздушный фильтр в комплекте.



Параметр / Модель	PEFY-P15VMS1-E	PEFY-P20VMS1-E	PEFY-P25VMS1-E	PEFY-P32VMS1-E	PEFY-P40VMS1-E	PEFY-P50VMS1-E	PEFY-P63VMS1-E
Холодопроизводительность, кВт	1.7	2.2	2.8	3.6	4.5	5.6	7.1
Теплопроизводительность, кВт	1.9	2.5	3.2	4.0	5.0	6.3	8.0
Потребляемая мощность (охлаждение), кВт	0.05	0.05	0.06	0.07	0.07	0.09	0.09
Потребляемая мощность (обогрев), кВт	0.03	0.03	0.04	0.05	0.05	0.07	0.07
Расход воздуха (мин-макс), м³/ч	300 - 360 - 420	330 - 390 - 480	330 - 420 - 540	360 - 480 - 600	480 - 570 - 660	570 - 660 - 780	720 - 840 - 990
Статическое давление, Па	5-15-35-50	5-15-35-50	5-15-35-50	5-15-35-50	5-15-35-50	5-15-35-50	5-15-35-50
Уровень шума (низк-средн-выс), дБ(А)	22-24-28	23-25-29	24-26-30	24-27-32	28-30-33	30-32-35	30-33-36
Вес, кг	19.0	19.0	19.0	20.0	24.0	24.0	28.0
Габариты (ШхДхВ), мм	700x700x200	700x700x200	700x700x200	700x700x200	900x700x200	900x700x200	1100x700x200
Напряжение питания (В, ф, Гц)	220-240В, 1ф, 50Гц						
Рабочий ток (охлаждение), А	0.42	0.47	0.50	0.50	0.56	0.67	0.72
Рабочий ток (обогрев), А	0.31	0.36	0.39	0.39	0.45	0.56	0.61
Диаметр труб (жидкость)	6.35 (1/4) пайка						9.52 (3/8) пайка
Диаметр труб (газ)	12.7 (1/2) пайка						15.88 (5/8) пайка
Диаметр дренажа	32<1-1/4>						
Завод (страна)	MITSUBISHI ELECTRIC CONSUMER PRODUCTS (THAILAND) CO., LTD (Таиланд)						

Примечания:

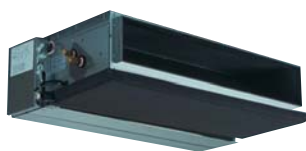
1. В заводской настройке установлено статическое давление вентилятора 15 Па.
2. Внутренний блок PEFY-P15VMS1-E может быть подключен только к наружным блокам серии YHM.

Модель наружного блока	PEFY-P15VMS1-E
PURY-P YHM	О
PUNY-P YHM	О
PUMY-P YHMA	О
PUMY-P YHMA	О
PQRY-P YGM	Х
PQHY-P YGM	Х

Опции (аксессуары)

	Наименование	Описание
1	РАС-KD07DM-E	Дренажный насос

хладагент
R410A



Канальный блок PEFY-VMM-E

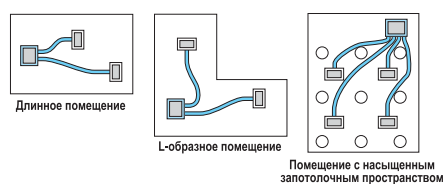
Охлаждение-обогрев: 2,2 – 16,0 кВт

Описание прибора:

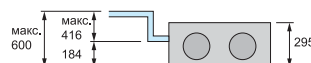
- Высота корпуса блока — 295 мм.
- Статическое давление вентилятора до 100 Па (130 Па — в моделях P100-P140). Предусмотрено ступенчатое переключение напора вентилятора.
- Нижний предел целевой температуры может быть понижен до +14°C (при этом вентилятор будет работать только на максимальной скорости).



Для помещений сложной формы



Высота блока 295 мм
Дренажный насос (опция)



Параметр / Модель	PEFY-P20VMM-E	PEFY-P25VMM-E	PEFY-P32VMM-E	PEFY-P40VMM-E	PEFY-P50VMM-E	PEFY-P63VMM-E	PEFY-P71VMM-E	PEFY-P80VMM-E	PEFY-P100VMM-E	PEFY-P125VMM-E	PEFY-P140VMM-E
Холодопроизводительность, кВт	2.2	2.8	3.6	4.5	5.6	7.1	8.0	9.0	11.2	14.0	16.0
Теплопроизводительность, кВт	2.5	3.2	4.0	5.0	6.3	8.0	9.0	10.0	12.5	16.0	18.0
Потребляемая мощность (охлаждение-обогрев), кВт	0.15	0.15	0.17	0.19	0.20	0.22	0.25	0.25	0.29	0.40	0.42
Расход воздуха (низк-сред-выс), м³/ч	360-432-510		450-540-630	600-720-840	720-870-1020	810-972-1140	870-1080-1260		1380-1980	1680-2400	1770-2520
Уровень шума (низк-сред-выс), дБ(А)	27-30-32		28-32-35	31-34-37	31-35-38		32-36-39		40-44	42-45	42-45
Статическое давление, Па	30/50/100								50/130		
Вес, кг	27.0			33.0		42.0	42.0	42.0	62.0	65.0	70.0
Габариты (ШхДхВ), мм	815x700x295			935x700x295		1175x700x295			1415x740x325		1715 x 740 x 325
Напряжение питания (В, ф, Гц)	220-240В, 1ф, 50Гц										
Рабочий ток, А	0.73	0.73	0.81	0.92	0.98	1.07	1.15	1.15	1.34	1.90	1.95
Диаметр трубок (жидкость)	6.35 (1/4)					9.52 (3/8)					
Диаметр трубок (газ)	12.7 (1/2)					15.88 (5/8)					
Диаметр дренажа	R1 <внешняя резьба>										
Завод (страна)	MITSUBISHI ELECTRIC UK LTD. AIR CONITIONER PLANT (Великобритания)										

Опции (аксессуары)

	Наименование	Описание
1	PAC-KE03DM-F	Дренажный насос
2	PAC-KE32EDF-F	Фланец для круглых воздуховодов (PEFY-P20VMM-E, PEFY-P25VMM-E, PEFY-P32VMM-E)
3	PAC-KE50EDF-F	Фланец для круглых воздуховодов (PEFY-P40VMM-E, PEFY-P50VMM-E)
4	PAC-KE80EDF-F	Фланец для круглых воздуховодов (PEFY-P63VMM-E, PEFY-P71VMM-E, PEFY-P80VMM-E)
5	PAC-KE125EDF-F	Фланец для круглых воздуховодов (PEFY-P100VMM-E, PEFY-P125VMM-E)
6	PAC-KE140EDF-F	Фланец для круглых воздуховодов (PEFY-P140VMM-E)

Канальный блок

PEFY-VMH-E

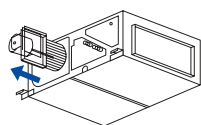


Охлаждение-обогрев: 4,5 – 28,0 кВт

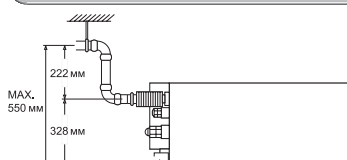
Описание прибора:

- Низкий уровень шума за счет применения специально разработанного вентилятора и теплообменника.
- Максимальное статическое давление вентилятора до 200 Па (220 Па — в моделях P200—P250).
- Нижний предел целевой температуры может быть понижен до +14°C (при этом вентилятор будет работать только на максимальной скорости).

Доступ для обслуживания прибора
необходим только с одной стороны



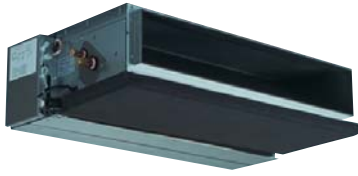
Дренажный насос (опция)



Параметр / Модель	PEFY- P40VMH-E	PEFY- P50VMH-E	PEFY- P63VMH-E	PEFY- P71VMH-E	PEFY- P80VMH-E	PEFY- P100VMH-E	PEFY- P125VMH-E	PEFY- P140VMH-E	PEFY- P200VMH-E	PEFY- P250VMH-E
Холодопроизводительность, кВт	4.5	5.6	7.1	8.0	9.0	11.2	14.0	16.0	22.4	28.0
Теплопроизводительность, кВт	5.0	6.3	8.0	9.0	10.0	12.5	16.0	18.0	25.0	31.5
Потребляемая мощность (охлаждение-обогрев), кВт	0.19	0.19	0.24	0.26	0.32	0.48	0.48	0.48	0.99	1.23
Расход воздуха (низк-выс), м³/ч	600-840		810-1140	930-1320	1080-1500	1590-2280		1680-2400	3480	4320
Уровень шума (низк-выс), дБ(А)	27-34		32-38	32-39	35-41	34-42			45	52
Статическое давление, Па	50-100-200								110-220	
Вес, кг	44.0	45.0	45.0	50.0	50.0	70.0	70.0	70.0	100.0	
Габариты (ШхДхВ), мм	900x750x380			1000x900x380			1200x900x380		1250x1120x470	
Напряжение питания (В, ф, Гц)	220-240В, 1ф, 50Гц				380-415В, 3ф, 50Гц					
Рабочий ток, А	0.88	0.88	1.12	1.20	1.47	2.34	2.34	2.35	1.62	2.00
Диаметр трубок (жидкость)	6.35 (1/4)			9.52 (3/8)				9.52		
Диаметр трубок (газ)	12.7 (1/2)			15.88 (5/8)				19.05 (3/4)		22.2 (7/8)
Диаметр дренажа	наружный диаметр 32<1-1/4>									
Завод	MITSUBISHI ELECTRIC CORPORATION AIR-CONDITIONING & REFRIGERATION SYSTEMS WORKS (Япония)									

Опции (аксессуары)

	Наименование	Описание
1	PAC-KE04DM-F	Дренажный насос
2	PAC-KE63TB-F	Корпус для фильтра (модели PEFY-P40VMH-E, PEFY-P50VMH-E, PEFY-P63VMH-E)
3	PAC-KE86LAF	Фильтр повышенного срока службы (модели PEFY-P40VMH-E, PEFY-P50VMH-E, PEFY-P63VMH-E)
4	PAC-KE80TB-F	Корпус для фильтра (модели PEFY-P71VMH-E, PEFY-P80VMH-E)
5	PAC-KE88LAF	Фильтр повышенного срока службы (модели PEFY-P71 VMH-E, PEFY-P80VMH-E)
6	PAC-KE140TB-F	Корпус для фильтра (модели PEFY-P100VMH-E, PEFY-P125VMH-E, PEFY-P140VMH-E)
7	PAC-KE89LAF	Фильтр повышенного срока службы (модели PEFY-P1 00VMH-E, PEFY-P125VMH-E, EPHY-P140VMH-E)
8	PAC-KE250TB-F	Корпус для фильтра (модели PEFY-P200VMH-E, PEFY-P250VMH-E)
9	PAC-KE85LAF	Фильтр повышенного срока службы (модели PEFY-P200VMH-E, PEFY-P250VMH-E)



Канальный блок

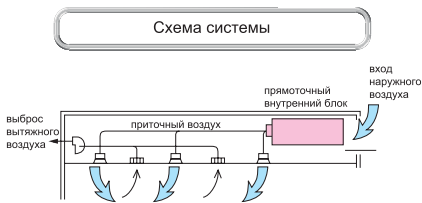
PEFY-VMH-E-F

прямоточного типа

Охлаждение-обогрев: 9,0 – 28,0 кВт

Описание прибора:

- Позволяет подавать наружный воздух (в режиме обогрева: -10...+20°C) в помещение и поддерживать его температуру.
- Суммарная производительность внутренних блоков в системе с прямоточным блоком не должна превышать 110% от производительности наружного агрегата, а при работе в режиме обогрева при температуре наружного воздуха менее -5°C — 100%.
- Блок переходит в режим «Вентиляция» при температуре наружного воздуха ниже +21°C при работе на охлаждение и выше +20°C — при работе в режиме обогрева.



Параметр / Модель	PEFY-P80VMH-E-F	PEFY-P140VMH-E-F	PEFY-P200VMH-E-F	PEFY-P250VMH-E-F
Холодопроизводительность, кВт	9.0	16.0	22.4	28.0
Теплопроизводительность, кВт	8.5	15.1	21.2	26.5
Потребляемая мощность (охлаждение-обогрев), кВт	0.16	0.29	0.34	0.39
Расход воздуха (макс), м³/ч	540	1080	1680	2100
Статическое давление, Па	170		200	190
Уровень шума (мин-макс), дБ(А)	27-43	28-43	39-42	40-44
Вес, кг	50.0	70.0	100.0	100.0
Габариты (ШхДхВ), мм	1000x900x380	1200x900x380	1250x1120x470	
Напряжение питания (В, ф, Гц)	220-240В, 1ф, 50Гц		380-415В, 3ф, 50Гц	
Рабочий ток, А	0.67	1.24	0.58	0.68
Диаметр трубок (жидкость)	9.52 (3/8)		9.52 (3/8)	
Диаметр трубок (газ)	15.88 (5/8)		19.05 (3/4)	22.2 (7/8)
Диаметр дренажа	наружный диаметр 32<1-1/4>			
Гарантированный диапазон наружных температур (охлаждение)	+21 ... +43			
Гарантированный диапазон наружных температур (обогрев)	-10 ... +21			
Завод	MITSUBISHI ELECTRIC CORPORATION AIR-CONDITIONING & REFRIGERATION SYSTEMS WORKS (Япония)			

Опции (аксессуары)

	Наименование	Описание
1	PAC-KE04DM-F	Дренажный насос
2	PAC-KE80TB-F	Корпус для фильтра (для модели PEFY-P80VMH-E-F)
3	PAC-KE140TB-F	Корпус для фильтра (для модели PEFY-P140VMH-E-F)
4	PAC-KE250TB-F	Корпус для фильтра (для моделей PEFY-P200VMH-E-F и PEFY-P250VMH-E-F)
5	PAC-KE88LAF	Фильтр повышенного срока службы (для модели PEFY-P80VMH-E-F)
6	PAC-KE89LAF	Фильтр повышенного срока службы (для модели PEFY-P140VMH-E-F)
7	PAC-KE85LAF	Фильтр повышенного срока службы (для моделей PEFY-P200VMH-E-F и PEFY-P2500VMH-E-F)

Подвесной блок

PCFY-VGM-E

Охлаждение-обогрев: 4,5 – 14,0 кВт

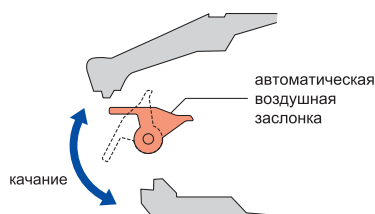


Работает тихо и обеспечивает комфортное распределение воздушного потока

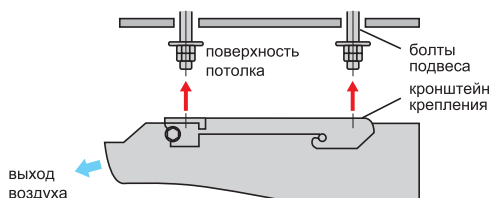
Описание прибора:

- Изящный и компактный дизайн.
- Может устанавливаться в помещениях с высотой потолков до 3,5 м.
- Возможна установка дренажного насоса.
- Подключение фреоновых труб сзади или сверху.
- Дренаж может быть подключен справа и слева.

Комфортное распределение воздушного потока



Простой монтаж прибора



Параметр / Модель	PCFY-P40VGM-E	PCFY-P63VGM-E	PCFY-P100VGM-E	PCFY-P125VGM-E
Холодопроизводительность, кВт	4.5	7.1	11.2	14.0
Теплопроизводительность, кВт	5.0	8.0	12.5	16.0
Потребляемая мощность (охлаждение-обогрев), кВт	0.10	0.13	0.16	0.24
Расход воздуха (низк-сред1-сред2-выс), м³/ч	480-600-660-720	720-840-960-1080	1080-1200-1380-1500	1560-1680-1920-2100
Уровень шума (низк-сред1-сред2-выс), дБ(А)	29-33-36-38	32-34-37-39	36-38-41-43	37-39-42-44
Вес, кг	27.0	34.0	37.0	43.0
Габариты (ШхДхВ), мм	1000x680x210	1310x680x210	1310x680x270	1620x680x270
Напряжение питания (В, ф, Гц)	220-240В, 1ф, 50Гц			
Рабочий ток, А	0.46	0.60	0.73	1.10
Диаметр трубок (жидкость)	6.35 (1/4)	9.52 (3/8)	9.52 (3/8)	9.52 (3/8)
Диаметр трубок (газ)	12.7 (1/2)	15.88 (5/8)	15.88 (5/8)	15.88 (5/8)
Диаметр дренажа	внутренний диаметр 25.4<1> (VP-20)			
Завод (страна)	MITSUBISHI ELECTRIC CORPORATION SHIZUOKA WORKS (Япония)			

Опции (аксессуары)

	Наименование	Описание
1	PAC-SE84DMA-E	Дренажный насос (PCFY-P40VGM-E)
2	PAC-SE85DMA-E	Дренажный насос (PCFY-P63VGM-E)
3	PAC-SH17DM-E	Дренажный насос (PCFY-P100/125VGM-E)

хладагент
R410A

PKFY-VBM/VGM/VFM-E

Охлаждение-обогрев: 2,2 – 11,2 кВт



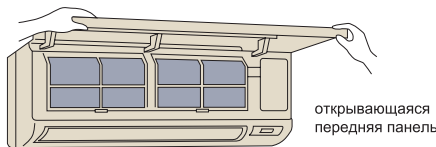
Описание прибора:

- Изящный и компактный дизайн.
- Низкий уровень шума. Небольшой вес.
- Удобный доступ к клеммным колодкам для подключения кабелей.
- Блоки повышенной мощности – серия VFM.
- Модели PKFY-P VBM:
 - плоская передняя панель;
 - белый цвет корпуса;
 - приёмник ИК-сигналов встроен в корпус блока.



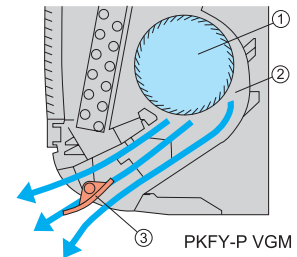
Производительность	P20	P25	P32	P40	P50	P63	P100
VBM	●	●					
VGM			●	●	●		
VFM						●	●

Удобный доступ к воздушным фильтрам внутреннего блока



Низкий уровень шума

1. Вентилятор с неравномерным шагом установки лопаток.
2. Конструкция корпуса обеспечивает равномерное распределение воздушного потока.
3. Расположение воздушной заслонки обеспечивает одинаковое распределение потока и предотвращает смешивание с комнатным воздухом около блока (для исключения конденсации влаги).



Параметр / Модель	PKFY-P20VBM-E	PKFY-P25VBM-E	PKFY-P32VGM-E	PKFY-P40VGM-E	PKFY-P50VGM-E	PKFY-P63VFM-E	PKFY-P100VFM-E
Холодопроизводительность, кВт	2.2	2.8	3.6	4.5	5.6	7.1	11.2
Теплопроизводительность, кВт	2.5	3.2	4.0	5.0	6.3	8.0	12.5
Потребляемая мощность (охлаждение-обогрев), кВт	0.04	0.04	0.07	0.07	0.07	0.12	0.14
Расход воздуха (низк-сред1-сред2-выс), м³/ч	294-312-336-354		480-570-630-690		540-600-660-720		900-1200
Уровень шума (низк-сред1-сред2-выс), дБ(А)	29-31-34-36		33-36-38-41		34-37-40-43		39-45
Вес, кг	10.0		16.0		24.0		28.0
Габариты (ШхДхВ), мм	815x225x295		990x235x340		1400x235x340		1680x235x340
Напряжение питания (В, ф, Гц)	220-240В, 1ф, 50Гц						
Рабочий ток, А	0.20		0.32	0.32	0.32	0.55	0.64
Диаметр трубок (жидкость)	6.35 (1/4)				6.35 (1/4) 9.52 (3/8)		9.52 (3/8)
Диаметр трубок (газ)	12.7 (1/2)				12.7 (1/2) 15.88 (5/8)		15.88 (5/8)
Диаметр дренажа	внутренний диаметр 20<13/16> (VP-20)						
Завод (страна)	MITSUBISHI ELECTRIC CORPORATION SHIZUOKA WORKS (Япония)						

Опции (аксессуары)

	Наименование	Описание
1	РАС-SG95LE-E	Внешний расширительный вентиль в корпусе (для блоков PKFY-P-VBM-E)

Напольный блок

PFFY-VKM-E

Охлаждение-обогрев: 2,2 – 4,5 кВт



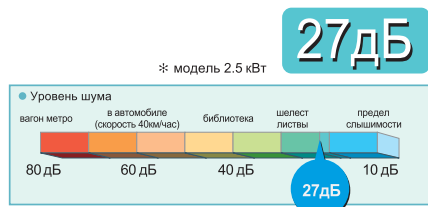
Для интерьеров, в которых предпочтительна установка напольных внутренних блоков

Описание прибора:

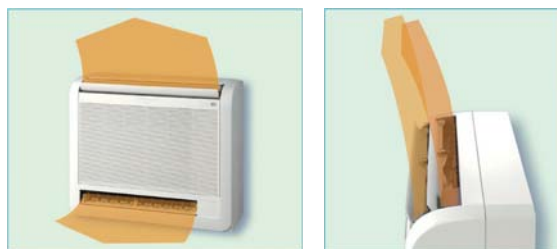
- Предназначен для помещений, в которых невозможно разместить настенные внутренние блоки или в которых для интерьера предпочтительна напольная установка.
- Подача воздуха в двух направлениях: вверх и вниз. Верхняя направляющая потока регулируется, и при установке ее в вертикальное положение можно избежать попадания прямого воздушного потока на пользователей.
- Изящный дизайн, компактная и легкая конструкция.
- Низкий уровень шума.



Низкий уровень шума



Система воздушораспределения



Параметр / Модель	PFFY-P20VKM-E	PFFY-P25VKM-E	PFFY-P32VKM-E	PFFY-P40VKM-E
Холодопроизводительность, кВт	2.2	2.8	3.6	4.5
Теплопроизводительность, кВт	2.5	3.2	4.0	5.0
Потребляемая мощность (охлаждение/обогрев), кВт	0.025	0.025	0.025	0.028
Расход воздуха (низк-сред-выс-макс), м³/ч	354 - 408 - 456 - 522	366 - 420 - 480 - 546	366 - 420 - 480 - 546	480 - 540 - 570 - 642
Уровень шума (низк-сред-выс-макс), дБ(А)	27 - 31 - 34 - 37	28 - 32 - 35 - 38	28 - 32 - 35 - 38	35 - 38 - 42 - 44
Вес, кг	15.0	15.0	15.0	15.0
Габариты (ШхДхВ), мм	600x700x200			
Напряжение питания (В, ф, Гц)	220-240В, 1ф, 50Гц			
Рабочий ток, А	0.20	0.20	0.20	0.24
Диаметр трубок (жидкость)	6.35 (1/4)			
Диаметр трубок (газ)	12.7 (1/2)			
Диаметр дренажа	16 (VP-16)	16 (VP-16)	16 (VP-16)	16 (VP-16)
Завод (страна)	MITSUBISHI ELECTRIC CONSUMER PRODUCTS (THAILAND) CO., LTD (Таиланд)			

хладагент R410A

PFFY-VLEM/VLRM/VLRMM-E

PFFY-VLRM-E
PFFY-VLRMM-E

PFFY-VLEM-E

Охлаждение-обогрев: 2,2 – 7,1 кВт

Описание прибора:

- Модели PFFY-VLRM-E предназначены для установки в специальные ниши.
- Модели PFFY-VLRMM-E имеют статическое давление вентилятора до 60 Па.
- В интерьере будут видны только воздушные решетки.
- Модели PFFY-VLEM-E имеют декоративный корпус традиционного дизайна.
- Пульт управления в моделях PFFY-P VLEM-E может устанавливаться в блок.
- Нижний предел целевой температуры может быть понижен до +14°C (при этом вентилятор будет работать только на максимальной скорости).

Параметр / Модель	PFFY-P20VLEM-E	PFFY-P25VLEM-E	PFFY-P32VLEM-E	PFFY-P40VLEM-E	PFFY-P50VLEM-E	PFFY-P63VLEM-E
Холодопроизводительность, кВт	2.2	2.8	3.6	4.5	5.6	7.1
Теплопроизводительность, кВт	2.5	3.2	4.0	5.0	6.3	8.0
Потребляемая мощность (охлаждение-обогрев), кВт	0.04		0.06	0.065	0.085	0.10
Расход воздуха (низк-выс), м³/ч	330 - 390		420 - 540	540 - 660	720 - 840	720 - 930
Уровень шума (низк-выс), дБ(А)	34 - 40		35 - 40	38 - 43		40 - 46
Вес, кг	23.0		25.0	26.0	30.0	32.0
Габариты (ШхДхВ), мм	1050x220x630		1170x220x630		1410x220x630	
Напряжение питания (В, ф, Гц)	220 - 240В, 1ф, 50 Гц					
Рабочий ток, А	0.19		0.29	0.32	0.40	0.46
Диаметр трубок (жидкость)	6.35 (1/4)					
Диаметр трубок (газ)	12.7 (1/2)					
Диаметр дренажа	внутренний диаметр 26 (1)					
Завод	MITSUBISHI ELECTRIC CORPORATION SHIZUOKA WORKS (Япония)					

Параметр / Модель	PFFY-P20VLRM-E	PFFY-P25VLRM-E	PFFY-P32VLRM-E	PFFY-P40VLRM-E	PFFY-P50VLRM-E	PFFY-P63VLRM-E
Холодопроизводительность, кВт	2.2	2.8	3.6	4.5	5.6	7.1
Теплопроизводительность, кВт	2.5	3.2	4.0	5.0	6.3	8.0
Потребляемая мощность (охлаждение-обогрев), кВт	0.04		0.06	0.065	0.085	0.10
Расход воздуха (низк-выс), м³/ч	330 - 390		420 - 540	540 - 660	720 - 840	720 - 930
Уровень шума (низк-выс), дБ(А)	34 - 40		35 - 40	38 - 43		40 - 46
Статическое давление, Па	0	0	0	0	0	0
Вес, кг	18.5		20.0	21.0	25.0	27.0
Габариты (ШхДхВ), мм	886x639x220		1006x639x220		1246x639x220	
Напряжение питания (В, ф, Гц)	220-240В, 1ф, 50Гц					
Рабочий ток, А	0.19		0.29	0.32	0.40	0.46
Диаметр трубок (жидкость)	6.35 (1/4)					
Диаметр трубок (газ)	12.7 (1/2)					
Диаметр дренажа	внутренний диаметр 26 (1)					
Завод	MITSUBISHI ELECTRIC CORPORATION SHIZUOKA WORKS (Япония)					

Параметр / Модель	PFFY-P20VLRMM-E	PFFY-P25VLRMM-E	PFFY-P32VLRMM-E	PFFY-P40VLRMM-E	PFFY-P50VLRMM-E	PFFY-P63VLRMM-E
Холодопроизводительность, кВт	2.2	2.8	3.6	4.5	5.6	7.1
Теплопроизводительность, кВт	2.5	3.2	4.0	5.0	6.3	8.0
Потребляемая мощность (охлаждение - обогрев), кВт	0.04		0.04	0.05	0.05	0.07
Расход воздуха (низк - средн - выс), м³/ч	270 - 330 - 390		390 - 450 - 540	480 - 570 - 660	600 - 720 - 840	660 - 780 - 930
Уровень шума (низк - средн - выс), дБ(А)	20 Па	31 - 36 - 40	27 - 32 - 37	30 - 36 - 40	32 - 37 - 41	35 - 40 - 44
	40 Па	34 - 39 - 42	30 - 35 - 41	32 - 38 - 42	35 - 40 - 44	36 - 42 - 47
	60 Па	35 - 40 - 43	32 - 37 - 42	35 - 39 - 44	36 - 41 - 45	38 - 43 - 48
Статическое давление, Па	20 - 40 - 60	20 - 40 - 60	20 - 40 - 60	20 - 40 - 60	20 - 40 - 60	20 - 40 - 60
Вес, кг	18.5		20.0	21.0	25.0	27.0
Габариты (ШхДхВ), мм	886x639x220		1006x639x220		1246x639x220	
Напряжение питания (В, ф, Гц)	220 - 240В, 1ф, 50Гц					
Рабочий ток, А	0.34		0.38	0.43	0.48	0.59
Диаметр трубок (жидкость)	6.35 (1/4)					
Диаметр трубок (газ)	12.7 (1/2)					
Диаметр дренажа	внутренний диаметр 26 (1)					
Завод	MITSUBISHI ELECTRIC CORPORATION SHIZUOKA WORKS (Япония)					

Примечания:

1. В заводской настройке установлено статическое давление вентилятора 20 Па.

Список опций

VRF-системы CITYMULTI G4

Опции для внутренних блоков

4-поточные внутренние блоки кассетного типа (PLFY-VBM/VCM)

Наименование	Опция	Применяется в моделях	
		VBM	VCM
Декоративная панель	SLP-2AA	-	P20, P25, P32, P40
	PLP-6BA	P32, P40, P50, P63, P80, P100, P125	-
Декоративная панель с механизмом спуска/подъема фильтра	PLP-6BAJ	P32, P40, P50, P63, P80, P100, P125	-
Корпус для высокоэффективного фильтра PAC-SH53TM-E	PAC-SH53TM-E	P32, P40, P50, P63, P80, P100, P125	-
Высокоэффективный фильтр	PAC-SH59KF-E	P32, P40, P50, P63, P80, P100, P125	-
Приемник ИК-сигналов (устанавливается вместо угловой заглушки в декоративную панель)	PAR-SA9FA-E	P32, P40, P50, P63, P80, P100, P125	-
Вертикальная вставка для декоративной панели	PAC-SH48AS-E	P32, P40, P50, P63, P80, P100, P125	-
Датчик "I-SEE" для декоративной панели	PAC-SA1ME-E	P32, P40, P50, P63, P80, P100, P125	-
Фланец приточного воздуховода	PAC-SH65OF-E	P32, P40, P50, P63, P80, P100, P125	-
Заглушка для воздухораспределительной щели	PAC-SH51SP-E	P32, P40, P50, P63, P80, P100, P125	-

2-поточные внутренние блоки кассетного типа (PLFY-VLMD)

Наименование	Опция	Применяется в моделях
Декоративная панель	CMP-40VLW-B	P20, P25, P32, P40
	CMP-63VLW-B	P50, P63
	CMP-100VLW-B	P80, P100
	CMP-125VLW-B	P125
Фланец для воздуховода	PAC-KH11OF	P20, P25, P32, P40, P50, P63, P80, P100

1-поточные внутренние блоки кассетного типа (PMFY-VBM)

Наименование	Опция	Применяется в моделях
Декоративная панель	PMP-40BM	P20, P25, P32, P40

Подвесные внутренние блоки (PCFY-VGM)

Наименование	Опция	Применяется в моделях
Дренажный насос	PAC-SE84DMA-E	P40
	PAC-SE85DMA-E	P63
	PAC-SH17DM-E	P100, P125

Канальные внутренние блоки (PEFY-VMH)

Наименование	Опция	Применяется в моделях	Примечания
Дренажный насос	PAC-KE04DM-F	P40-P250	
Фильтр повышенного срока службы	PAC-KE86LAF	P40, P50, P63	
	PAC-KE88LAF	P71, P80	
	PAC-KE89LAF	P100, P125, P140	
	PAC-KE85LAF	P200, P250	
Корпус для фильтра повышенного срока службы	PAC-KE63TB-F	P40, P50, P63	Необходим при установке фильтра повышенного срока службы.
	PAC-KE80TB-F	P71, P80	
	PAC-KE140TB-F	P100, P125, P140	
	PAC-KE250TB-F	P200, P250	

Прямоточные канальные внутренние блоки (PEFY-VMH-E-F)

Наименование	Опция	Применяется в моделях
Фильтр повышенного срока службы	PAC-KE88LAF	P80
	PAC-KE89LAF	P140
	PAC-KE85LAF	P200, P250
Корпус для фильтра повышенного срока службы	PAC-KE80TB-F	P80
	PAC-KE140TB-F	P140
	PAC-KE250TB-F	P200/P250
Дренажный насос	PAC-KE04DM-F	P80, P140, P200, P250

Канальные внутренние блоки (PEFY-VMM)

Наименование	Опция	Применяется в моделях
Фланец для круглых воздуховодов	PAC-KE32EDF-F	P20, P25, P32
	PAC-KE50EDF-F	P40, P50
	PAC-KE80EDF-F	P63, P71, P80
	PAC-KE125EDF-F	P100, P125
	PAC-KE140EDF-F	P140
Дренажный насос	PAC-KE03DM-F	P20, P25, P32, P40, P50, P63, P71, P80, P100, P125, P140

Канальные внутренние блоки (PEFY-VMS1)

Наименование	Опция	Применяется в моделях
Дренажный насос	PAC-KD07DM-F	P15, P20, P25, P32, P40, P50, P63

Опции для наружных блоков

Серия Y (PUHY)

Наименование	Опция	Примечание
Объединитель наружных блоков	CMY-Y100VBK2	Для блоков PUHY-P500~P650 / EP400~EP650YSHM
	CMY-Y200VBK2	Для блоков PUHY-P700~P900YSHM
	CMY-Y300VBK2	Для блоков PUHY-P950~P1250 / EP700~EP900YSHM
Разветвитель магистрали хладагента (тройник)	CMY-Y102S-G2	200 или менее (сумма индексов внутренних блоков)
	CMY-Y102L-G2	201 – 400 (сумма индексов внутренних блоков)
	CMY-Y202-G2	401 – 650 (сумма индексов внутренних блоков)
		Первый разветвитель для блоков P450~P650
	CMY-Y302-G2	651 или более (сумма индексов внутренних блоков)
Первый разветвитель для блоков P700~P1250		
Разветвитель магистрали хладагента (коллектор)	CMY-Y104-G	4 ответвления
	CMY-Y108-G	8 ответвлений
	CMY-Y1010-G	10 ответвлений

Примечание:
Индекс внутреннего блока соответствует цифровому обозначению в наименовании модели.

Серия Y (PUMY-P100, P125, P140 VHMA/УНМА)

Наименование	Опция
Разветвитель магистрали хладагента (тройник)	CMY-Y62-G-E
Разветвитель магистрали хладагента (коллектор на 4 ответвления)	CMY-Y64-G-E
Разветвитель магистрали хладагента (коллектор на 8 ответвлений)	CMY-Y68-G-E
Дренажный штуцер	PAC-SG61DS-E
Дренажный поддон	PAC-SG64DP-E
Переходник (ø15.52 -> ø12.7)	PAC-SG73RJ-E
Переходник (ø15.88 -> ø19.05)	PAC-SG75RJ-E
Панель защиты от ветра (требуется 2 шт.)	PAC-SH63AG-E

Серия R2 (PURY)

Наименование	Опция	Примечание
Объединитель наружных блоков	CMY-R100VBK	Для блоков PURY-P450~P650 / EP400~EP600YSHM
	CMY-R200VBK	Для блоков PURY-P700~P800YSHM
Разветвитель магистрали хладагента (тройник)	CMY-Y102S-G2	200 или менее (сумма индексов внутренних блоков)
	CMY-Y102L-G2	201-400 (сумма индексов внутренних блоков)
	CMY-Y202-G2	401-650 (сумма индексов внутренних блоков)
		Первый разветвитель для блоков P450~P650

Примечание:
Индекс внутреннего блока соответствует цифровому обозначению в наименовании модели.

Опции для ВС-контроллеров

Опция	Объединитель портов	Разветвитель
CMB-P104V-G, GB	CMY-R160-J	CMY-Y102S-G2
CMB-P105V-G		
CMB-P106V-G		
CMB-P108V-G, GA, GB		
CMB-P1010V-G, GA		
CMB-P1013V-G, GA		
CMB-P1016V-G, GA, HA, HB		

Опции для систем управления

Опция	Описание
PAC-SE41TS	Выносной датчик температуры для приборов с системами управления A/J/K/M-NET
PAC-SE55RA	Ответная часть разъема CN32 на плате внутреннего блока (вкл/выкл)
PAC-YG10HA	Кабель Ethernet для подключения к контроллеру G-50 со стороны фронтальной панели
PAC-SC50KUA	Блок питания для контроллеров G-50 / GB-50
PAC-SA88HA	Ответная часть разъема CN51 на плате внутреннего блока (индикация: вкл/выкл, исправен/неисправен)
PAC-SA89TA	Ответная часть разъема для подключения таймера
PAC-SC36NA	Ответная часть разъема для наружного блока (выход)
PAC-SC37SA	Ответная часть разъема для наружного блока (вход)
PAC-SF46EP	Усилитель сигнала
LMAP02	Шлюз для подключения к сети LonWorks™
PAC-YG11CDA	Программное обеспечение программируемого логического контроллера (ПЛК) серии MELSEC Q для учета электропотребления
PAC-YG31CDA	Программный интерфейс для сети BAC net™
ME-AC-KNX-15/100	Приборы для интеграции систем кондиционирования воздуха City Multi и вентустановок Lossnay в системы KNX TP-1 (EIB)
ME-AC-MBS-50/100/150/200	Приборы для интеграции систем кондиционирования воздуха City Multi и вентустановок Lossnay в системы Modbus (RTU и TCP)

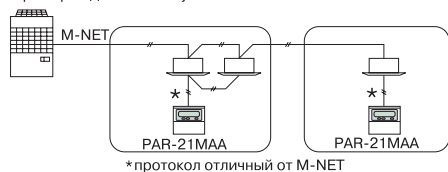
Системы управления и контроля

VRF-системы CITY MULTI G4

Стандартный пульт PAR-21MAA

- Информативный дисплей. Имеет матричную секцию, в которой информация выводится на русском языке (на английском, немецком, испанском, итальянском, китайском, французском и японском).
- Установка температуры с точностью 1°C.
- Индикация температуры в помещении: от 8 до 39°C.
- Индикация направления воздушного потока: от 20° до 70° (только для моделей PL и PK).
- Индикация неисправностей. Микроконтроллер пульта управления постоянно диагностирует систему. При возникновении неисправности индикация целевой температуры сменяется на индикацию кода ошибки.
- Стандартный пульт управления для любых внутренних блоков.
- Подключается к специальной клеммной колодке на внутреннем блоке (TB15). Группы формируются отдельной линией связи.
- Встроенный датчик температуры.
- Не требуется установка адреса.
- Встроенный недельный таймер.
- Таймер автоматического отключения через 0:30, 1:30, 2:00...4:00 ч.
- Блокировка управления:
 - а) все функции заблокированы;
 - б) все, кроме включения/выключения.
- Ограничение диапазона установки целевых температур. Например, охлаждение 19°C – 30°C → 24°C – 30°C.

Пример подключения пульта

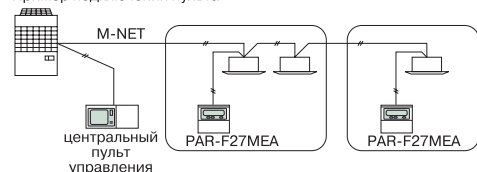


Дисплей русифицирован
❄️ Холод
🌀 Сухая
☀️ Тепло
↻ Авто
❄️ Холод
☀️ Тепло
🌀 Вент
🌀 ВЕНТИЛЯЦИЯ
🔥 ОБОГРЕВ: ПАУЗА
❄️ ОТТАИВАНИЕ
🚫 НЕ ДОСТУПНО
🔍 ПРОВЕРКА
🧪 ТЕСТОВЫЙ ЗАПУСК
🔧 САМОДИАГНОСТИКА
👉 ВЫБОР ФУНКЦИИ
⚙️ НАСТРОЙКА ВЕНТУСТАЯ.

Стандартный пульт PAR-F27MEA

- Информативный дисплей.
- Установка температуры с точностью 1°C.
- Индикация температуры в помещении: от 8 до 39°C.
- Индикация направления воздушного потока: от 20° до 70° (только для моделей PL и PK).
- Индикация неисправностей. Микроконтроллер пульта управления постоянно диагностирует систему. При возникновении неисправности индикация целевой температуры сменяется на индикацию кода ошибки.
- Стандартный пульт управления для любых внутренних блоков.
- Подключается в любую точку сигнальной линии M-NET без соблюдения полярности. Группы формируются программно.
- Встроенный датчик температуры.
- Ежедневный таймер включения/выключения.
- Таймер автоматического отключения через 0:30, 1:30, 2:00...4:00 ч.
- Блокировка управления:
 - а) все функции заблокированы;
 - б) все, кроме включения/выключения.
- Ограничение диапазона установки целевых температур. Например, охлаждение 19°C – 30°C → 24°C – 30°C.

Пример подключения пульта



Упрощенный пульт PAC-SE51CRA (M-NET) / PAC-YT51CRB



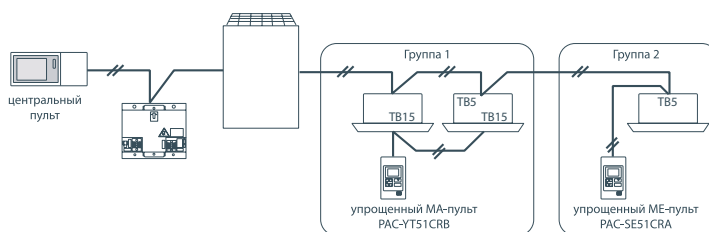
PAC-YT51CRB

- Возможности управления ограничены включением/ выключением, установкой целевой температуры, регулировкой скорости вентилятора.
 - Информативный дисплей.
 - Установка температуры с точностью 1°C.
 - Подключается к любым внутренним блокам.
- PAC-SE51CRA — подключается в любую точку сигнальной линии M-NET без соблюдения полярности. Группы формируются программно. PAC-YT51CRA — подключается к специальной клеммной колодке (TB15) на внутреннем блоке. Установка адреса не требуется. Группы формируются отдельной сигнальной линией.
- Встроенный датчик температуры.

Примечания:

1. Поскольку данные пульты не имеют возможности переключения рабочего режима, следует использовать их совместно со стандартными пультами в одной группе или совместно с центральным контроллером.
2. PAC-YT51CRA нельзя подключать в одну группу со стандартным пультом PAR-F27MEA, следует применять PAR-21MAA.

Пример применения упрощенных пультов



Примечание:
 Схема является условной - в одной системе не рекомендуется одновременно использовать МА- и МЕ-пульта управления.

Беспроводной пульт PAR-FL32MA, фотоприемник PAR-FA32MA



PAR-SA9FA
 (для моделей PLFY-P VBM-E)



PAR-FA32MA



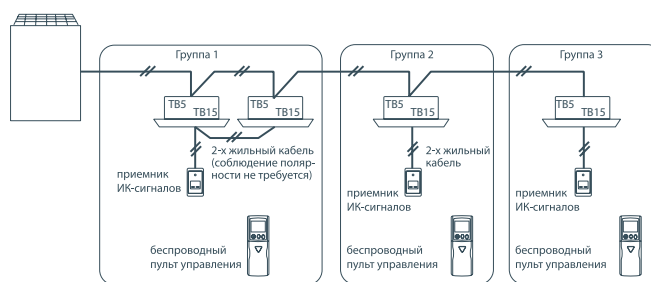
PAR-FL32MA

- Информативный дисплей.
- Установка температуры с точностью 1°C.
- Подключается к любым внутренним блокам к специальной клеммной колодке (TB15) на внутреннем блоке.
- Установка адреса не требуется. Группы формируются отдельной сигнальной линией (аналогично PAR-21MAA).
- Светодиодный индикатор на корпусе фотоприемника сигнализирует о состоянии: включен/выключен или неисправен (индикатор мигает). По количеству миганий определяется код неисправности.

Примечания:

1. Данный комплект нельзя подключать в одну группу со стандартным пультом PAR-F27MEA или упрощенным пультом PAC-SE51CRA, следует применять PAR-21MAA или PAC-YT51CRA.
2. Для внутренних блоков PKFY-P20/25VBM-E приемник ИК-сигналов PAR-FA32MA не требуется.
3. Фотоприёмник PAR-SA9FA устанавливается вместо одного из уголков декоративной панели PLP-6BA кассетных блоков PLFY-P VBM-E.

Пример подключения приемника ИК-сигналов



Программируемый таймер PAC-YT32PTA



- Таймер расширяет возможности пультов PAR-F27MEA и PAC-SC30GRA. Подключается с помощью 5-жильного кабеля, поставляемого в комплекте.
- Недельный таймер: включение/выключение, шаг установки времени 30 мин.
- Установка режима «Setback» — временное повышение целевой температуры в режиме охлаждения (понижение – в режиме обогрева), например, в обеденный перерыв для экономии электроэнергии. Изменение температуры задается на 0°C, 1°C, 2°C, 4°C, 6°C или 8°C.

Групповой пульт PAC-SC30GRA

- 8 групп/16 блоков. Восемь кнопок на дверце предназначены для индивидуального включения/выключения групп, а кнопка с индикатором — для группового управления. Пульт обеспечивает также взаимосвязанную работу внутренних блоков с вентустановкой Лоссней.
- Индивидуальное управление и контроль каждой группой.
- Подключается двухжильным кабелем, при этом не требуется соблюдение полярности.
- Внутренние блоки, образующие группы, могут принадлежать разным гидравлическим контурам (потребуется объединение наружных блоков сигнальной линией).

Примечания:

1. Управление k-control внутренними блоками невозможно.
2. При подключении к клемме центральных пультов наружного блока следует использовать блок питания PAC-SC50KUA.
3. Управление группой, состоящей только из вентустановки Лоссней, невозможно.



Системный пульт PAC-SF44SRA

- 50 групп/50 блоков. Кнопка с индикатором предназначена для одновременного управления всеми группами. Пульт обеспечивает также взаимосвязанную работу внутренних блоков с вентустановкой Лоссней.
- Пульт имеет матричную секцию дисплея для быстрого визуального определения работающих групп.
- Упрощенное индивидуальное управление и контроль каждой группой: включение/выключение, изменение режима работы, установка температуры, блокировка индивидуальных пультов (блокировка режима работы).
- Имеет разъемы для подключения внешних приборов (управление вкл/выкл).
- Подключается двухжильным кабелем, при этом не требуется соблюдение полярности.
- Внутренние блоки, образующие группы, могут принадлежать разным гидравлическим контурам (потребуется объединение наружных блоков сигнальной линией).
- Для организации автоматической работы по таймеру следует использовать прибор PAC-YT34STA.
- Возможно независимое управление вентустановкой Лоссней.



Системный (центральный) таймер PAC-YT34STA

- Системный (центральный) таймер обеспечивает индивидуальную автоматическую работу 50 групп/50 блоков.
- Может использоваться для включения/выключения внешних приборов.
- Недельный таймер. При программировании таймера задается, в какой день применяется тот или иной шаблон. Всего 9 настраиваемых шаблонов работы и один пустой шаблон. Каждый шаблон состоит из 16 действий (включение/выключение, изменение режима, установка целевой температуры, блокировка индивидуального управления: вкл/выкл, режим, целевая температура).
- Подключается двухжильным кабелем без соблюдения полярности к линии внутренних приборов (ТВ3) или к линии центральных пультов (ТВ7). В последнем случае потребуется использовать блок питания PAC-SC50KUA.
- Имеет клеммы для подключения внешних цепей управления (включить/выключить все группы) и контроля (включено/выключено, исправен/неисправен).
- При неисправности код ошибки и адрес блока появляются на дисплее.

Примечание:

1. Таймер следует использовать совместно с центральными пультами.



Системный пульт (вкл/выкл) PAC-YT40ANRA

- 16 групп/50 блоков.
- Может использоваться для включения/выключения внешних приборов.
- 16 кнопок индивидуального включения и одна кнопка группового управления, светодиодные индикаторы указывают текущее состояние групп.
- Подключается двухжильным кабелем без соблюдения полярности к линии внутренних приборов (ТВ3).
- Имеет клеммы для подключения внешних цепей управления (включить/выключить все группы) и контроля (включено/выключено, исправен/неисправен).
- При неисправности соответствующий светодиодный индикатор группы мигает.



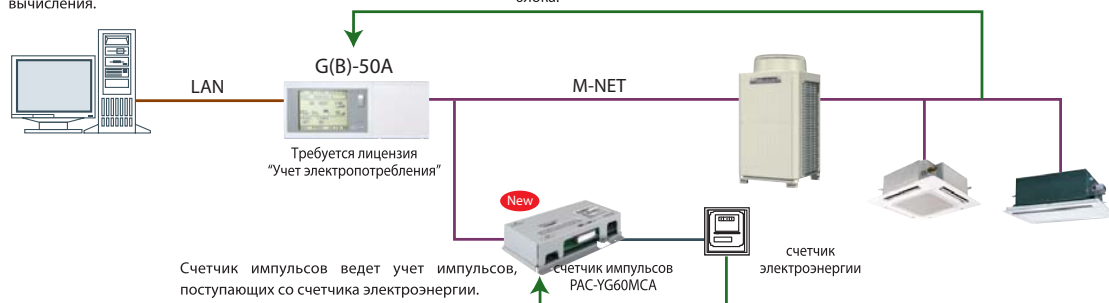
PAC-YG60MCA-J

Прибор PAC-YG60MCA-J* предназначен для подключения до 4 счетчиков электроэнергии с релейным телеметрическим выходом. С помощью этого прибора могут быть организованы дифференцированный учет электропотребления, ограничение пиковой мощности, а также графическое представление затрат электроэнергии.

Пример применения: раздельный учет электропотребления

Программа TG-2000A собирает данные от счетчика импульсов, а также контроллера G(B)-50, и производит финальные вычисления.

G(B)-50A получает из системы информацию, необходимую для распределения загрузки наружного блока.



PAC-YG63MCA-J

Прибор PAC-YG63MCA-J* предназначен для подключения 1 датчика температуры и 1 датчика влажности с различным типом выходных сигналов: 4-20 мА, 1-5 В, Pt100 (только датчик температуры), 0-10 В. Измеренные значения могут быть графически представлены в программе диспетчеризации или сохранены в текстовом файле. Они могут служить входными параметрами для работы системы. При выходе значения температуры за границы установленного диапазона может быть отправлено сообщение по электронной почте.

Пример применения: контроль температуры и влажности

Удаленный контроль через web-браузер



PAC-YG66DCA-J

Прибор PAC-YG66MCA-J* предназначен для подключения внешних цепей: 2 статических входных сигнала (сухие контакты) и 2 статических или импульсных выходных сигнала. Опционально может быть добавлено еще 4 внешних канала. Предусмотрено программирование различного соответствия выходных сигналов событиям системы, а также реакции системы на входные сигналы.

Пример применения: управление произвольными объектами

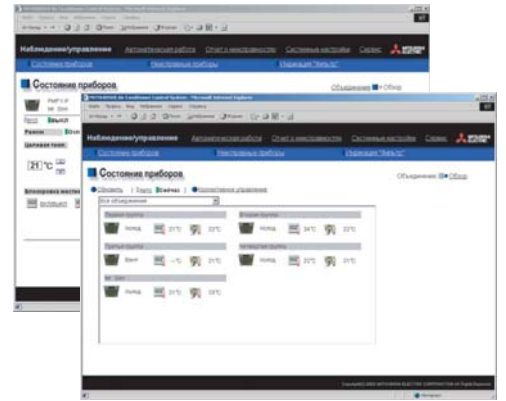


Примечания:

1. Приборы подключаются в сеть M-NET. Для питания необходим внешний источник 24 В постоянного тока.
2. Размеры приборов: 200(Ш)х120(Д)х45(В) мм.

Многофункциональный центральный контроллер GB-50A/G-50A

- Дистанционное управление до 2000 (1 прибор на 50 блоков) внутренних блоков с помощью web-браузера (например, IE) или специальной программы TG-2000A.
- Программное обеспечение интегрировано в пульт и не использует Windows.
- Это защищает компьютерную сеть от несанкционированного доступа.
- Сообщение о неисправности автоматически посылается на адрес электронной почты.
- Пользователь может реализовывать любой алгоритм работы системы. Мицубиси Электрик проводит доработку ПО под конкретное задание.
- Интерфейс пользователя на русском языке.
- Обмен данными в формате XML.
- В каждом приборе GB-50A/G-50A могут быть активированы (потребуется ввод специального серийного номера) различные дополнительные возможности, указанные в таблице 1.



Структура системы управления



Таблица 1. Встроенные программные модули G-50A/GB-50A

	Наименование лицензии	Описание
1	Web-сервер	Необходим при соединении с компьютером. Управление осуществляется через Internet Explorer или через специальную программу TG-2000A.
2	Расширенный таймер	График текущего дня, еженедельный график, а также до 50 дней в год со специальным расписанием могут быть заданы через Internet Explorer или через специальную программу TG-2000A.
3	Персональное web-управление	Для каждого пользователя (например, для каждого помещения) может быть задан отдельный «вход» для управления блоками только этого помещения.
4	Учет электропотребления	Раздельный учет потребления электроэнергии по каждому внутреннему блоку или их объединению. Потребуется установка счетчиков электроэнергии. Результат — кВт·ч и стоимость электроэнергии в любой валюте.
5	Ограничение пиков	Функция для ограничения средней получасовой мощности, потребляемой системой кондиционирования.
6	Извещение о неисправности	При возникновении неисправности система автоматически отправляет сообщение по электронной почте с кодом неисправности, адресом неисправного прибора и временем ее возникновения. При устранении неисправности направляется уведомление об этом.
7	Диагностика	G-50A/GB-50A собирает информацию о рабочих параметрах системы и передает ее в специальную программу MaintenanceTool (поставляется Мицубиси Электрик). Диагностический компьютер должен быть подключен в данную сеть (локально или удаленно).
8	Диагностика по электронной почте	Функция аналогична 7, но обмен данными идет по электронной почте из соображений безопасности сети предприятия, в которую подключен прибор G-50A/GB-50A.
9	Управление и контроль произвольными объектами	К контроллеру G-50A подключается внешний программируемый контроллер со специальной программой (производство Мицубиси Электрик), который выдает сигнал ВКЛ/ВЫКЛ, а также принимает сигнал от объекта Исправен/Неисправен.
10	Шлюз ВАСnet	Прибор совместно с компьютером может использоваться для подключения к сети ВАСnet, на компьютер в этом случае устанавливается специальное программное обеспечение, поставляемое Мицубиси Электрик.

№	Наименование прибора	Описание
1	PAC-SF80MA-E	Конвертор для подключения полупромышленных кондиционеров Mr.Slim «A-control» и «New A-control» в системы управления мультизональных систем Сити Мульти. Прибор устанавливается в каждый наружный блок.
2	CMS-MNG-E	Диагностический прибор для систем Сити Мульти. Прибор подключается к компьютеру через последовательный порт RS-232C или USB и позволяет осуществлять управление, контроль, а также сбор информации о рабочих параметрах системы. Допускается подключать диагностический прибор непосредственно к модему для удаленного мониторинга системы кондиционирования. При использовании конвертора PAC-SF80MA-E прибор может применяться для связи с полупромышленными кондиционерами Mr.Slim «A-control».
3	GB-50A/G-50A	Универсальный центральный контроллер. Прибор оснащен сетевым интерфейсом Ethernet и имеет встроенный веб-сервер. Существует описание формата обмена данными (XML) для формирования произвольных систем управления. Прибор совместно с компьютером может использоваться для подключения к сети ВАСnet, на компьютер в этом случае устанавливается специальное программное обеспечение PAC-YG31CDA, поставляемое Мицубиси Электрик.
4	LMAP-02E	Интерфейс (шлюз) для подключения полупромышленных кондиционеров Mr.Slim «A-control», приточно-вытяжных установок Lossnay, а также мультизональных систем Сити Мульти к системам диспетчеризации зданий через сеть LonWorks. К прибору прилагается описание сетевых переменных – SNVT.
5	PAC-SC50KUA	Блок питания для центрального контроллера G-50A.
6	ME-AC-KNX-15 ME-AC-KNX-100	Приборы для интеграции систем кондиционирования воздуха City Multi и вентустановок Lossnay в системы KNX TP-1 (EIB).
7	ME-AC-MBS-50 ME-AC-MBS-100 ME-AC-MBS-150 ME-AC-MBS-200	Приборы для интеграции систем кондиционирования воздуха City Multi и вентустановок Lossnay в системы Modbus (RTU и TCP).

Диагностический прибор CMS-MNG

Новый диагностический прибор CMS-MNG-E имеет 2 встроенных интерфейса для взаимодействия с компьютером: RS-232C и USB. На компьютере должна быть установлена специализированная диагностическая программа Mitsubishi Electric Maintenance Tool версии не ниже 4.21. Новый программно-аппаратный комплекс не только выполняет диагностические функции, но и используется для настройки и контроля приборов PAC-YG60MCA, PAC-YG63MCA и PAC-YG66DCA.

- Для использования последовательного интерфейса RS-232C потребуются перекрестный (нуль-модемный) кабель для соединения с компьютером, и прямой (модемный) - для непосредственного подключения модема. На диагностическом приборе установлен разъем DB9P. Внешний АТ-совместимый модем не только позволяет организовать диагностику, инициированную удаленным компьютером, но и произвести исходящее с объекта соединение по предварительно введенному номеру при возникновении какой-либо неисправности.
- При непосредственном подключении диагностического прибора к компьютеру можно использовать USB интерфейс. Для этого потребуются стандартный кабель с разъемами типа USB A - USB B. Драйвер USB диагностического прибора входит в состав дистрибутива программы Maintenance Tool версии 4.21.

Примечания:

- Диагностическая программа Maintenance Tool версии 4.21 совместима с прежними диагностическими приборами CMS-MNF и CMS-MNF-B.
- Не допускается одновременно использовать оба интерфейса RS-232C и USB.



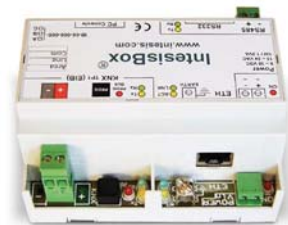
Mitsubishi Electric G-50A/GB-50A TCP/IP XML

Приборы для интеграции систем кондиционирования воздуха City Multi и вентустановок Lossnay в системы KNX TP-1 (EIB)

Характеристика	Значение	Примечание
Аппаратное взаимодействие с контроллером G(B)-50A	Ethernet	
Программное взаимодействие с контроллером G(B)-50A	TCP/IP XML	
Количество взаимодействующих контроллеров G(B)-50A	не более 2	
Количество групп (внутренних блоков)	не более 100	Каждый контроллер G(B)-50A управляет 50 группами, в составе которых не более 50 внутренних блоков и вентустановок Лоссней.
Количество групп EIB	5902	

Существуют 2 модификации EIB-шлюзов:

- ME-AC-KNX-15 - до 15 групп внутренних блоков City Multi и вентустановок Лоссней.
- ME-AC-KNX-100 - до 100 групп внутренних блоков City Multi и вентустановок Лоссней.



Mitsubishi Electric G-50A/GB-50A TCP/IP XML

Приборы для интеграции систем кондиционирования воздуха City Multi и вентустановок Lossnay в системы Modbus (RTU и TCP)

Характеристика	Значение	Примечание
Аппаратное взаимодействие с контроллером G(B)-50A	Ethernet	
Программное взаимодействие с контроллером G(B)-50A	TCP/IP XML	
Взаимодействие с системой Modbus	Ethernet (TCP/IP), RTU (RS232/RS485)	
Количество взаимодействующих контроллеров G(B)-50A	не более 4	
Количество групп (внутренних блоков)	не более 200	Каждый контроллер G(B)-50A управляет 50 группами, в составе которых не более 50 внутренних блоков и вентустановок Лоссней.
Количество переменных на каждую группу	18	Адреса Modbus
Количество переменных на каждый контроллер G(B)-50A	901	Адреса Modbus
Максимальное количество переменных	3604	Адреса Modbus

Существуют 4 модификации серверов Modbus:

- ME-AC-MBS-50 - до 50 групп внутренних блоков City Multi и вентустановок Лоссней.
- ME-AC-MBS-100 - до 100 групп внутренних блоков City Multi и вентустановок Лоссней.
- ME-AC-MBS-150 - до 150 групп внутренних блоков City Multi и вентустановок Лоссней.
- ME-AC-MBS-200 - до 200 групп внутренних блоков City Multi и вентустановок Лоссней.



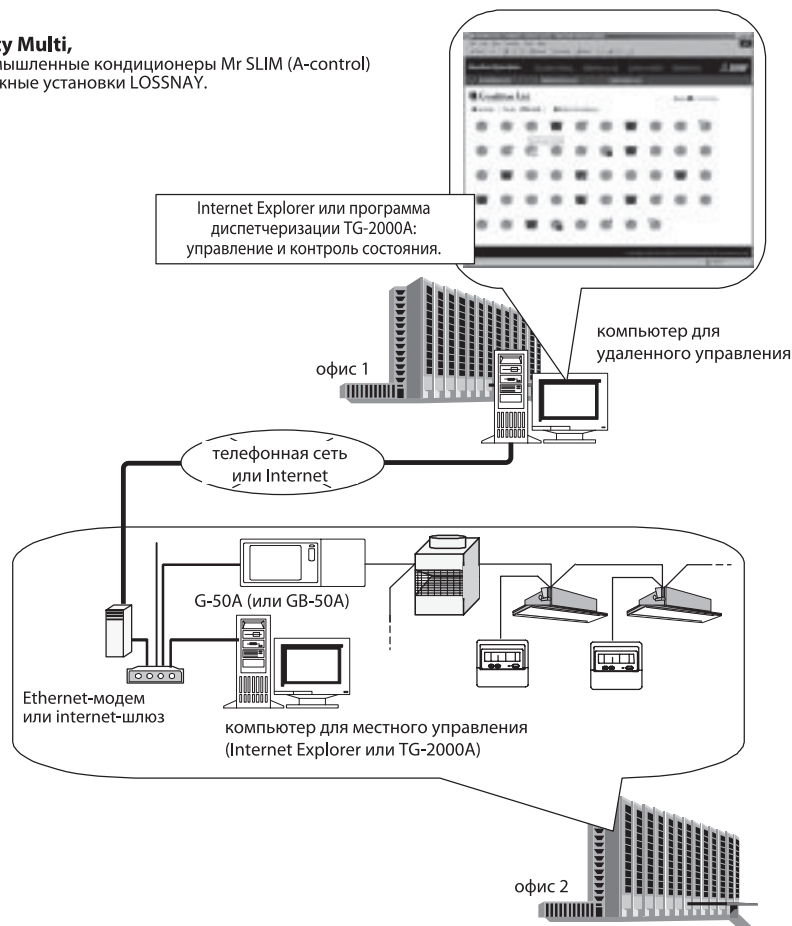
Примеры применения

Системы управления и контроля CITYMULTI G4

Удаленное управление через телефонную сеть или Internet

Все модели City Multi,

а также полупромышленные кондиционеры Mr SLIM (A-control) и приточно-вытяжные установки LOSSNAY.



Состав аппаратно-программного комплекса

Наименование	Описание
G-50A (GB-50A)	Универсальный контроллер. Модификация GB-50A - без экрана и клавиатуры. 1 прибор на 50 внутренних блоков. Если количество внутренних блоков превышает 50, то следует создать объединения наружных блоков, в каждом из которых не более 50 внутренних. Для каждого из таких объединений устанавливается прибор G-50A (GB-50A).
РАС-SC50KUA	Блок питания (для GB-50A необязателен). Количество соответствует количеству универсальных контроллеров.
Лицензия „веб-управление“	Активирует программный модуль обмена данными с компьютером.
TG-2000A	Программа диспетчеризации (Mitsubishi Electric).
Ethernet-модем или Internet-шлюз	Прибор для организации удаленного взаимодействия. Поставляется производителями телекоммуникационного оборудования.
HUB для 10BASE-T	Сетевой разветвитель (переключатель). Поставляется производителями телекоммуникационного оборудования.

ДОКУМЕНТАЦИЯ*:

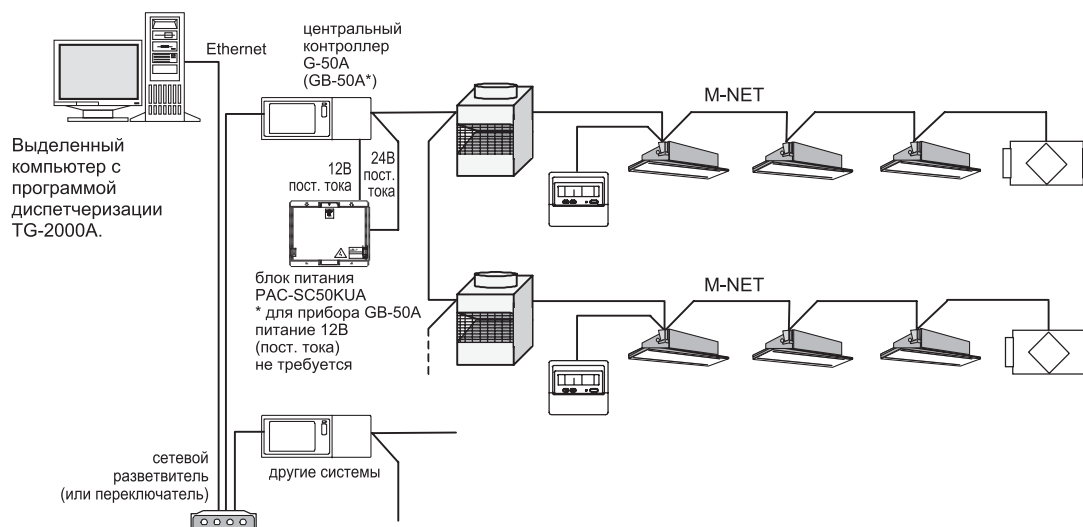
- 1) Эмулятор G-50A - on-line эмулятор управления через Internet Explorer (в реальном времени).
- 2) G-50A - руководство по установке универсального контроллера.
- 3) Инициализация G-50A - руководство по начальной настройке.

*Указанную документацию можно найти на сайте www.mitsubishi-aircon.ru

Программа диспетчеризации TG-2000A (Mitsubishi Electric)

Все модели City Multi,

а также полупромышленные кондиционеры Mr SLIM (A-control) и приточно-вытяжные установки LOSSNAY.



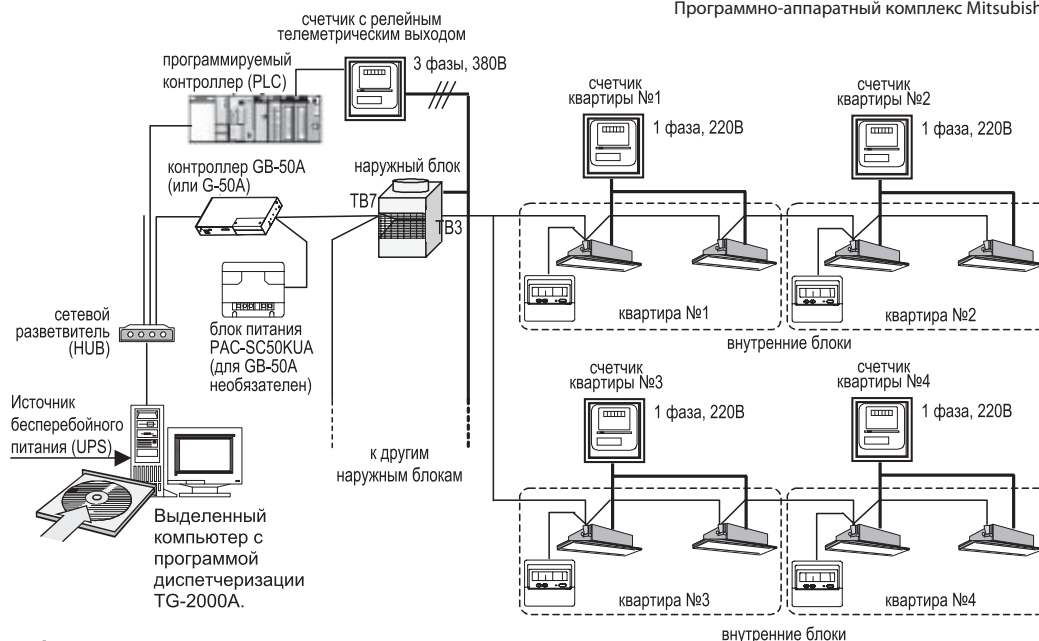
Состав аппаратно-программного комплекса

Наименование	Описание
G-50A (GB-50A)	Универсальный контроллер. Модификация GB-50A - без экрана и клавиатуры. 1 прибор на 50 внутренних блоков. Если количество внутренних блоков превышает 50, то следует создать объединения наружных блоков, в каждом из которых не более 50 внутренних. Для каждого из таких объединений устанавливается прибор G-50A (GB-50A).
PAC-SC50KUA	Блок питания (для GB-50A необязателен). Количество соответствует количеству универсальных контроллеров.
Лицензия „веб-управление“	Активирует программный модуль обмена данными с компьютером.
TG-2000A	Программа диспетчеризации (Mitsubishi Electric).
HUB для 10BASE-T	Сетевой разветвитель (переключатель). Поставляется производителями телекоммуникационного оборудования.

ДОКУМЕНТАЦИЯ*:

- 1) G-50A - руководство по установке универсального контроллера.
- 2) Инициализация G-50A - руководство по начальной настройке.
- 3) TG-2000A - краткое описание функций управления и контроля, реализованных в программе диспетчеризации TG-2000A.

*Указанную документацию можно найти на сайте www.mitsubishi-aircon.ru



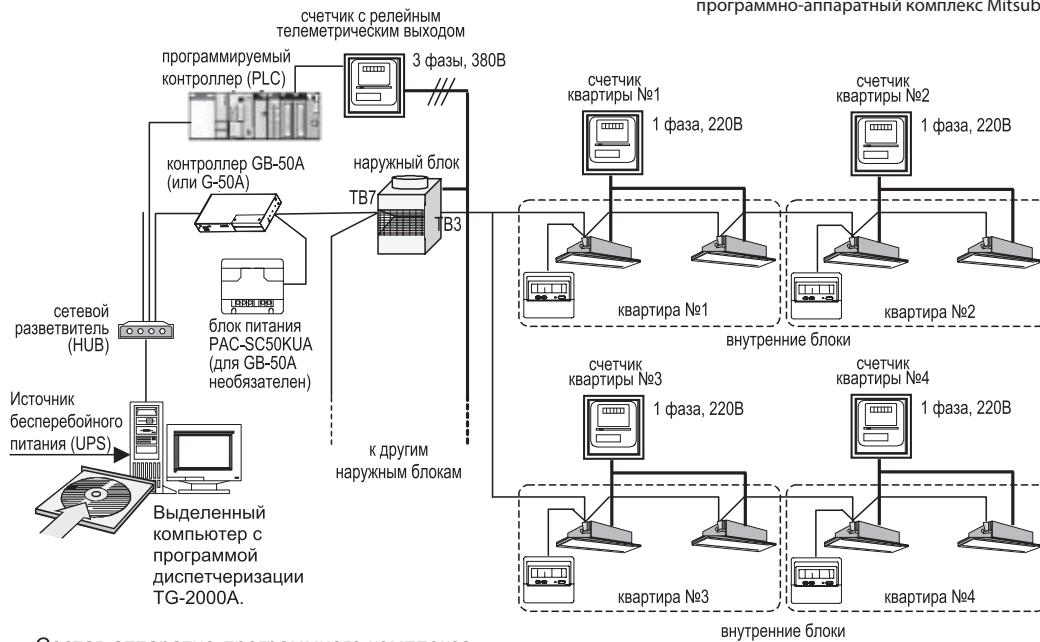
Состав аппаратно-программного комплекса

Наименование	Описание																																								
G-50A (GB-50A)	Универсальный контроллер. Модификация GB-50A - без экрана и клавиатуры. 1 прибор на 50 внутренних блоков. Если количество внутренних блоков превышает 50, то следует создать объединения наружных блоков, в каждом из которых не более 50 внутренних. Для каждого из таких объединений устанавливается прибор G-50A (GB-50A).																																								
PAC-SC50KUA	Блок питания (для GB-50A необязателен). Количество соответствует количеству универсальных контроллеров.																																								
Лицензия „веб-управление“	Активирует программный модуль обмена данными с компьютером.																																								
Лицензия „Учет электропотребления“	Активирует программный модуль поблочного учета загрузки наружного агрегата внутренними блоками.																																								
TG-2000A	Программа диспетчеризации (Mitsubishi Electric).																																								
HUB для 10BASE-T	Сетевой разветвитель (переключатель). Поставляется производителями телекоммуникационного оборудования.																																								
Программируемый контроллер (PLC) - серия MELSEC Q	<p>Спецификация контроллера приведена в таблице 1. К входным модулям PLC может быть подключено до 32 счетчиков, имеющих релейный телеметрический выход. Количество счетчиков соответствует числу контроллеров GB-50A и включаются они в цепь питания наружных блоков, объединенных данным контроллером. Согласно спецификации входного модуля QX40 используется дополнительный источник питания напряжением 24В постоянного тока. Специально разработанное программное обеспечение контроллера PAC-YG11CDA осуществляет подсчет импульсов от счетчиков и передачу данных в программу диспетчеризации TG-2000A через модуль Ethernet QJ71E71-100.</p> <p>Таблица 1. Спецификация контроллера</p> <table border="1"> <thead> <tr> <th colspan="4">Аппаратные средства (Mitsubishi Electric)</th> </tr> <tr> <th>Наименование</th> <th>Модель</th> <th>Кол-во</th> <th>Примечание</th> </tr> </thead> <tbody> <tr> <td>Процессорный модуль</td> <td>Q02H CPU</td> <td>1</td> <td></td> </tr> <tr> <td>Базовый блок</td> <td>Q33B</td> <td>1</td> <td></td> </tr> <tr> <td>Блок питания</td> <td>Q61P-A2</td> <td>1</td> <td></td> </tr> <tr> <td>Карта памяти</td> <td>Q2MEM-8MBA</td> <td>1</td> <td></td> </tr> <tr> <td>Блок входных сигналов</td> <td>QX40</td> <td>1</td> <td>* 24В пост. тока/4мА общий плюс; можно подключить 2 блока * требуется внешний источник питания (24В пост. тока)</td> </tr> <tr> <td>Ethernet-модуль</td> <td>QJ71E71-100</td> <td>1</td> <td>* используется 10Mbps LAN</td> </tr> <tr> <th colspan="4">Программное обеспечение для контроллера (Mitsubishi Electric)</th> </tr> <tr> <td></td> <td>PAC-YG11CDA</td> <td>1</td> <td></td> </tr> </tbody> </table>	Аппаратные средства (Mitsubishi Electric)				Наименование	Модель	Кол-во	Примечание	Процессорный модуль	Q02H CPU	1		Базовый блок	Q33B	1		Блок питания	Q61P-A2	1		Карта памяти	Q2MEM-8MBA	1		Блок входных сигналов	QX40	1	* 24В пост. тока/4мА общий плюс; можно подключить 2 блока * требуется внешний источник питания (24В пост. тока)	Ethernet-модуль	QJ71E71-100	1	* используется 10Mbps LAN	Программное обеспечение для контроллера (Mitsubishi Electric)					PAC-YG11CDA	1	
Аппаратные средства (Mitsubishi Electric)																																									
Наименование	Модель	Кол-во	Примечание																																						
Процессорный модуль	Q02H CPU	1																																							
Базовый блок	Q33B	1																																							
Блок питания	Q61P-A2	1																																							
Карта памяти	Q2MEM-8MBA	1																																							
Блок входных сигналов	QX40	1	* 24В пост. тока/4мА общий плюс; можно подключить 2 блока * требуется внешний источник питания (24В пост. тока)																																						
Ethernet-модуль	QJ71E71-100	1	* используется 10Mbps LAN																																						
Программное обеспечение для контроллера (Mitsubishi Electric)																																									
	PAC-YG11CDA	1																																							
Счетчики электроэнергии	<p>Параметры телеметрического выхода: полупроводниковое неполяризованное реле, длительность импульса 100-300мс, допустимое напряжение не менее 24В постоянного тока. Например, OD4165 (ABB), PCS 303 и т. п.</p>																																								

ДОКУМЕНТАЦИЯ*:

- 1) G-50A - руководство по установке универсального контроллера.
- 2) Инициализация G-50A - руководство по начальной настройке.
- 3) TG-2000A - краткое описание функций управления и контроля, реализованных в программе диспетчеризации TG-2000A.

*Указанную документацию можно найти на сайте www.mitsubishi-aircon.ru



Состав аппаратно-программного комплекса

Наименование	Описание																																								
G-50A (GB-50A)	Универсальный контроллер. Модификация GB-50A - без экрана и клавиатуры. 1 прибор на 50 внутренних блоков. Если количество внутренних блоков превышает 50, то следует создать объединения наружных блоков, в каждом из которых не более 50 внутренних. Для каждого из таких объединений устанавливается прибор G-50A (GB-50A).																																								
PAC-SC50KUA	Блок питания (для GB-50A необязателен). Количество соответствует количеству универсальных контроллеров.																																								
Лицензия „веб-управление“	Активирует программный модуль обмена данными с компьютером.																																								
Лицензия „Ограничение пиков электропотребления“	Активирует программный модуль ограничения пиков электропотребления (ограничивается средняя полусуточная потребляемая мощность).																																								
TG-2000A	Программа диспетчеризации (Mitsubishi Electric).																																								
HUB для 10BASE-T	Сетевой разветвитель (переключатель). Поставляется производителями телекоммуникационного оборудования.																																								
Программируемый контроллер (PLC) - серия MELSEC Q	<p>Спецификация контроллера приведена в таблице 1. К входным модулям PLC может быть подключено до 32 счетчиков, имеющих релейный телеметрический выход. Количество счетчиков соответствует числу контроллеров GB-50A и включаются они в цепь питания наружных блоков, объединенных данным контроллером. Согласно спецификации входного модуля QX40 используется дополнительный источник питания напряжением 24В постоянного тока. Специально разработанное программное обеспечение контроллера PAC-YG11CDA осуществляет подсчет импульсов от счетчиков и передачу данных в программу диспетчеризации TG-2000A через модуль Ethernet QJ71E71-100.</p> <p>Таблица 1. Спецификация контроллера</p> <table border="1"> <thead> <tr> <th colspan="4">Аппаратные средства (Mitsubishi Electric)</th> </tr> <tr> <th>Наименование</th> <th>Модель</th> <th>Кол-во</th> <th>Примечание</th> </tr> </thead> <tbody> <tr> <td>Процессорный модуль</td> <td>Q02H CPU</td> <td>1</td> <td></td> </tr> <tr> <td>Базовый блок</td> <td>Q33B</td> <td>1</td> <td></td> </tr> <tr> <td>Блок питания</td> <td>Q61P-A2</td> <td>1</td> <td></td> </tr> <tr> <td>Карта памяти</td> <td>Q2MEM-8MBA</td> <td>1</td> <td></td> </tr> <tr> <td>Блок входных сигналов</td> <td>QX40</td> <td>1</td> <td>* 24В пост. тока/4мА общий плюс; можно подключить 2 блока * требуется внешний источник питания (24В пост. тока)</td> </tr> <tr> <td>Ethernet-модуль</td> <td>QJ71E71-100</td> <td>1</td> <td>* используется 10Mbps LAN</td> </tr> <tr> <th colspan="4">Программное обеспечение (Mitsubishi Electric)</th> </tr> <tr> <td></td> <td>PAC-YG11CDA</td> <td>1</td> <td></td> </tr> </tbody> </table>	Аппаратные средства (Mitsubishi Electric)				Наименование	Модель	Кол-во	Примечание	Процессорный модуль	Q02H CPU	1		Базовый блок	Q33B	1		Блок питания	Q61P-A2	1		Карта памяти	Q2MEM-8MBA	1		Блок входных сигналов	QX40	1	* 24В пост. тока/4мА общий плюс; можно подключить 2 блока * требуется внешний источник питания (24В пост. тока)	Ethernet-модуль	QJ71E71-100	1	* используется 10Mbps LAN	Программное обеспечение (Mitsubishi Electric)					PAC-YG11CDA	1	
Аппаратные средства (Mitsubishi Electric)																																									
Наименование	Модель	Кол-во	Примечание																																						
Процессорный модуль	Q02H CPU	1																																							
Базовый блок	Q33B	1																																							
Блок питания	Q61P-A2	1																																							
Карта памяти	Q2MEM-8MBA	1																																							
Блок входных сигналов	QX40	1	* 24В пост. тока/4мА общий плюс; можно подключить 2 блока * требуется внешний источник питания (24В пост. тока)																																						
Ethernet-модуль	QJ71E71-100	1	* используется 10Mbps LAN																																						
Программное обеспечение (Mitsubishi Electric)																																									
	PAC-YG11CDA	1																																							
Счетчики электроэнергии	<p>Параметры телеметрического выхода: полупроводниковое неполяризованное реле, длительность импульса 100-300мс, допустимое напряжение не менее 24В постоянного тока. Например, OD4165 (ABB), PCS 303 и т. п.</p> <p>Количество счетчиков в цепи питания наружных блоков должно соответствовать количеству приборов G(B)-50A.</p>																																								

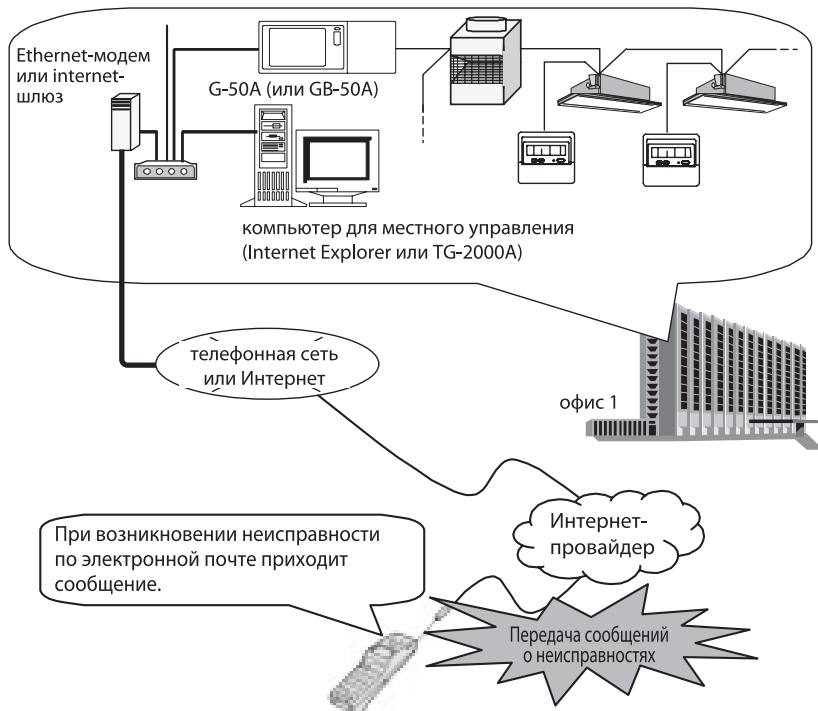
ДОКУМЕНТАЦИЯ*:

- 1) G-50A - руководство по установке универсального контроллера.
- 2) Инициализация G-50A - руководство по начальной настройке.
- 3) TG-2000A - краткое описание функций управления и контроля, реализованных в программе диспетчеризации TG-2000A.

*Указанную документацию можно найти на сайте www.mitsubishi-aircon.ru

Все модели City Multi,

а также полупромышленные кондиционеры Mr SLIM (A-control) и приточно-вытяжные установки LOSSNAY.



Состав аппаратно-программного комплекса

Наименование	Описание
G-50A (GB-50A)	Универсальный контроллер. Модификация GB-50A - без экрана и клавиатуры. 1 прибор на 50 внутренних блоков. Если количество внутренних блоков превышает 50, то следует создать объединения наружных блоков, в каждом из которых не более 50 внутренних. Для каждого из таких объединений устанавливается прибор G-50A (GB-50A).
РАС-SC50КУА	Блок питания (для GB-50A необязателен). Количество соответствует количеству универсальных контроллеров.
Лицензия „веб-управление“	Активирует программный модуль обмена данными с компьютером.
Лицензия „извещение о неисправностях“	Активирует программный модуль, отвечающий за отправку сообщений по электронной почте. Сообщение содержит код неисправности, время ее возникновения и адрес неисправного прибора. После устранения неисправности направляется уведомление об этом.
Ethernet-модем или Internet-шлюз	Прибор для организации удаленного взаимодействия. Поставляется производителями телекоммуникационного оборудования.
HUB для 10BASE-T	Сетевой разветвитель (переключатель). Поставляется производителями телекоммуникационного оборудования.

ДОКУМЕНТАЦИЯ*:

- 1) G-50A - руководство по установке универсального контроллера.
- 2) Инициализация G-50A - руководство по начальной настройке.

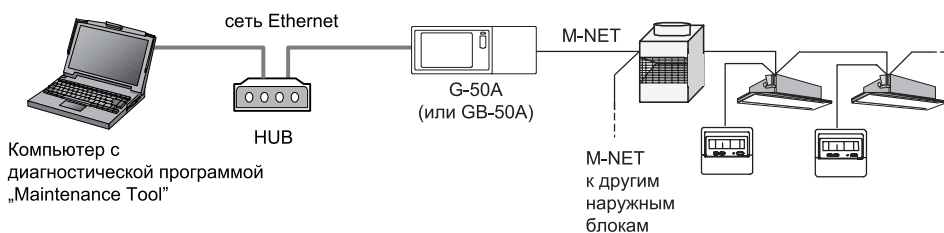
*Указанную документацию можно найти на сайте www.mitsubishi-aircon.ru

Все модели City Multi,

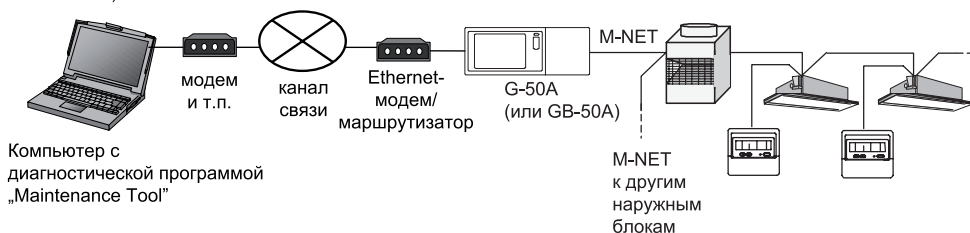
а также полупромышленные кондиционеры Mr SLIM (A-control) и приточно-вытяжные установки LOSSNAY.

(1) через телефонную сеть; (2) VPN или Internet; (3) по электронной почте.

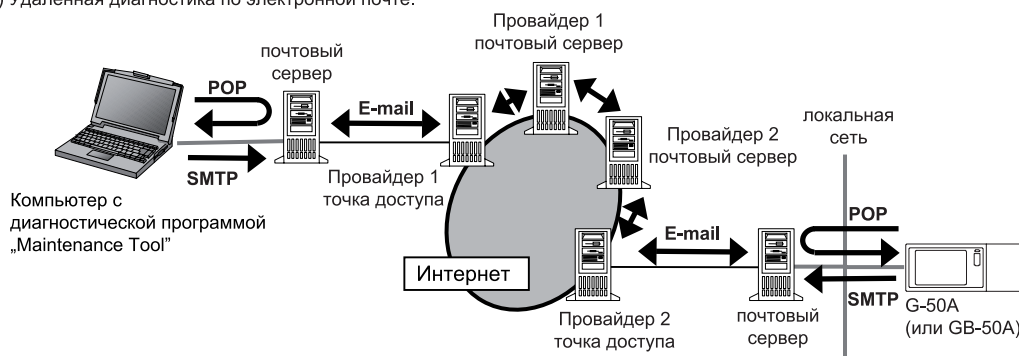
(1) Подключение по локальной сети.



(2) Удаленное подключение по выделенным каналам связи (коммутируемые телефонные линии, виртуальные частные сети VPN).



(3) Удаленная диагностика по электронной почте.



Состав аппаратно-программного комплекса

Наименование	Описание
G-50A (GB-50A)	Универсальный контроллер. Модификация GB-50A - без экрана и клавиатуры. 1 прибор на 50 внутренних блоков. Если количество внутренних блоков превышает 50, то следует создать объединения наружных блоков, в каждом из которых не более 50 внутренних. Для каждого из таких объединений устанавливается прибор G-50A (GB-50A).
РАС-SC50KUA	Блок питания (для GB-50A необязателен при подключении к City Multi). Количество соответствует количеству универсальных контроллеров.
Лицензия „веб-управление“	Активирует программный модуль обмена данными с компьютером.
Лицензия „диагностика“	Активирует программный модуль, собирающий информацию о рабочих параметрах системы и передающий ее в специальную программу Maintenance Tool (поставляется Мицубиси Электрик). Диагностический компьютер может быть подключен в данную сеть локально (1) или удаленно (2). Из соображений безопасности сети предприятия, в которую подключен прибор G(B)-50A, обмен данными может происходить по электронной почте (3).
Ethernet-модем или Internet-шлюз	Прибор для организации удаленного взаимодействия. Поставляется производителями телекоммуникационного оборудования.
HUB для 10BASE-T, Ethernet-модем, маршрутизатор	Приборы поставляются производителями телекоммуникационного оборудования.

ДОКУМЕНТАЦИЯ*:

- 1) G-50A - руководство по установке универсального контроллера.
- 2) Инициализация G-50A - руководство по начальной настройке.
- 3) Программа Maintenance Tool - руководство по установке и использованию.

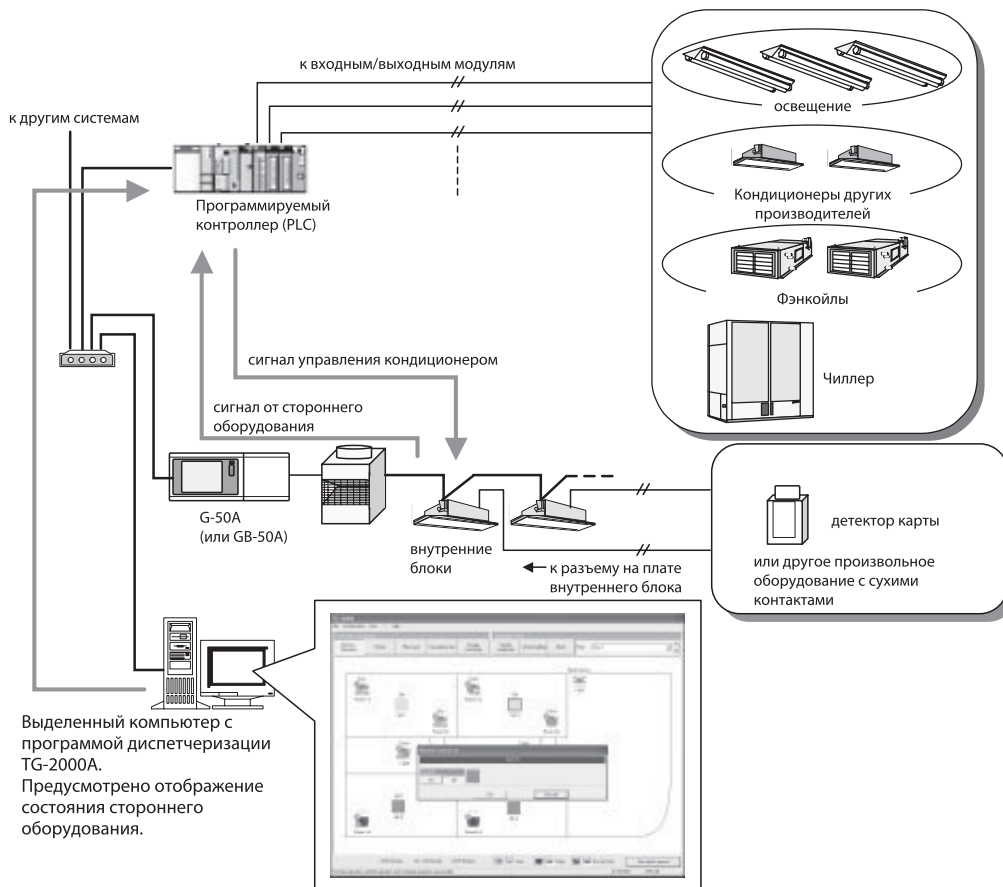
*Указанную документацию можно найти на сайте www.mitsubishi-aircon.ru

Все модели City Multi,

а также полупромышленные кондиционеры Mr SLIM (A-control) и приточно-вытяжные установки LOSSNAY.

(программно-аппаратный комплекс Mitsubishi Electric)

Сигналы сухих контактов стороннего оборудования подключаются на входные модули контроллера (PLC) или на специальные разъемы внутренних блоков. Аналогично могут быть организованы выходные сигналы. С помощью программного обеспечения может быть задана любая логика взаимосвязанной работы кондиционеров и стороннего оборудования.



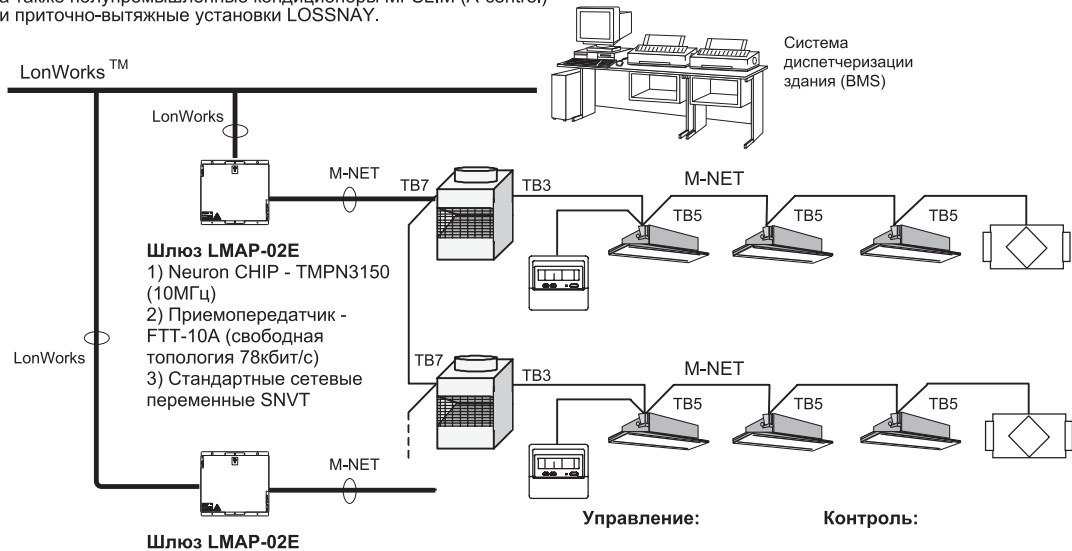
Состав аппаратно-программного комплекса

Наименование	Описание																																										
G-50A (GB-50A)	Универсальный контроллер. Модификация GB-50A - без экрана и клавиатуры. 1 прибор на 50 внутренних блоков. Если количество внутренних блоков превышает 50, то следует создать объединения наружных блоков, в каждом из которых не более 50 внутренних. Для каждого из таких объединений устанавливается прибор G-50A (GB-50A).																																										
PAC-SC50KUA	Блок питания (для GB-50A необязателен). Количество соответствует количеству универсальных контроллеров.																																										
Лицензия „веб-управление“	Активирует программный модуль обмена данными с компьютером.																																										
Лицензия „Взаимодействие со сторонним оборудованием“	Активирует программный модуль ограничения пиков электропотребления (ограничивается средняя получасовая потребляемая мощность).																																										
TG-2000A	Программа диспетчеризации (Mitsubishi Electric).																																										
HUB для 10BASE-T	Сетевой разветвитель (переключатель). Поставляется производителями телекоммуникационного оборудования.																																										
Программируемый контроллер (PLC) - серия MELSEC Q	<p>Спецификация контроллера приведена в таблице 1.</p> <p>Таблица 1. Спецификация контроллера</p> <table border="1"> <thead> <tr> <th colspan="4">Аппаратные средства (Mitsubishi Electric)</th> </tr> <tr> <th>Наименование</th> <th>Модель</th> <th>Кол-во</th> <th>Примечание</th> </tr> </thead> <tbody> <tr> <td>Процессорный модуль</td> <td>Q02H CPU</td> <td>1</td> <td></td> </tr> <tr> <td>Базовый блок</td> <td>Q33B (Q35B, Q38B, Q312B)</td> <td>1</td> <td>В зависимости от количества входных и выходных модулей</td> </tr> <tr> <td>Блок питания</td> <td>Q61P-A2</td> <td>1</td> <td></td> </tr> <tr> <td>Карта памяти</td> <td>Q2MEM-8MBA</td> <td>1</td> <td></td> </tr> <tr> <td>Блок входных сигналов</td> <td>QX40</td> <td>1</td> <td>* 24В пост. тока/4мА общий плюс; можно подключить 2 блока * требуется внешний источник питания (24В пост. тока)</td> </tr> <tr> <td>Блок выходных сигналов</td> <td>QY40P</td> <td>1</td> <td>* внутренний контакт 12/24В пост. тока, 0.1А требуется внешний источник питания (12/24В пост. тока)</td> </tr> <tr> <td>Ethernet-модуль</td> <td>QJ71E71-100</td> <td>1</td> <td>* используется 10Mbps LAN</td> </tr> </tbody> </table> <p>Программное обеспечение (Mitsubishi Electric)</p> <table border="1"> <thead> <tr> <th>Наименование</th> <th>Кол-во</th> <th>Примечание</th> </tr> </thead> <tbody> <tr> <td>PAC-YG21CDA</td> <td>1</td> <td></td> </tr> </tbody> </table>	Аппаратные средства (Mitsubishi Electric)				Наименование	Модель	Кол-во	Примечание	Процессорный модуль	Q02H CPU	1		Базовый блок	Q33B (Q35B, Q38B, Q312B)	1	В зависимости от количества входных и выходных модулей	Блок питания	Q61P-A2	1		Карта памяти	Q2MEM-8MBA	1		Блок входных сигналов	QX40	1	* 24В пост. тока/4мА общий плюс; можно подключить 2 блока * требуется внешний источник питания (24В пост. тока)	Блок выходных сигналов	QY40P	1	* внутренний контакт 12/24В пост. тока, 0.1А требуется внешний источник питания (12/24В пост. тока)	Ethernet-модуль	QJ71E71-100	1	* используется 10Mbps LAN	Наименование	Кол-во	Примечание	PAC-YG21CDA	1	
Аппаратные средства (Mitsubishi Electric)																																											
Наименование	Модель	Кол-во	Примечание																																								
Процессорный модуль	Q02H CPU	1																																									
Базовый блок	Q33B (Q35B, Q38B, Q312B)	1	В зависимости от количества входных и выходных модулей																																								
Блок питания	Q61P-A2	1																																									
Карта памяти	Q2MEM-8MBA	1																																									
Блок входных сигналов	QX40	1	* 24В пост. тока/4мА общий плюс; можно подключить 2 блока * требуется внешний источник питания (24В пост. тока)																																								
Блок выходных сигналов	QY40P	1	* внутренний контакт 12/24В пост. тока, 0.1А требуется внешний источник питания (12/24В пост. тока)																																								
Ethernet-модуль	QJ71E71-100	1	* используется 10Mbps LAN																																								
Наименование	Кол-во	Примечание																																									
PAC-YG21CDA	1																																										

Шлюз для сети LONWORKS LMAP-02E

Все модели City Multi

а также полупромышленные кондиционеры Mr SLIM (A-control) и приточно-вытяжные установки LOSSNAY.



Примечание:

- 1) Для приборов LMAP-02E следует предусмотреть электропитание (220В).
- 2) Один прибор LMAP-02E рассчитан на 50 внутренних блоков.
- 3) Если количество внутренних блоков превышает 50, то следует создать объединения наружных блоков, в каждом из которых не более 50 внутренних. Для каждого из таких объединений устанавливается прибор LMAP-02E.

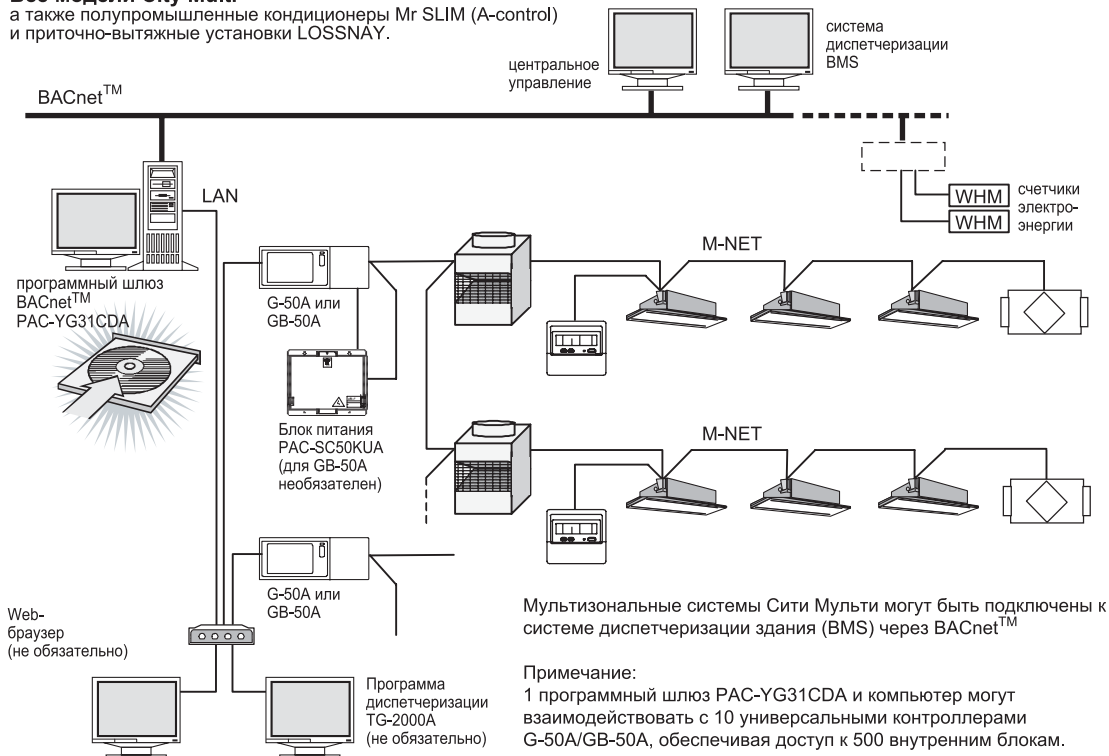
ДОКУМЕНТАЦИЯ*:

- 1) LMAP-02E - руководство по установке прибора.
- 2) SNVT спецификация - описание SNVT-переменных.

Программный шлюз BACnet PAC-YG31CDA

Все модели City Multi

а также полупромышленные кондиционеры Mr SLIM (A-control) и приточно-вытяжные установки LOSSNAY.



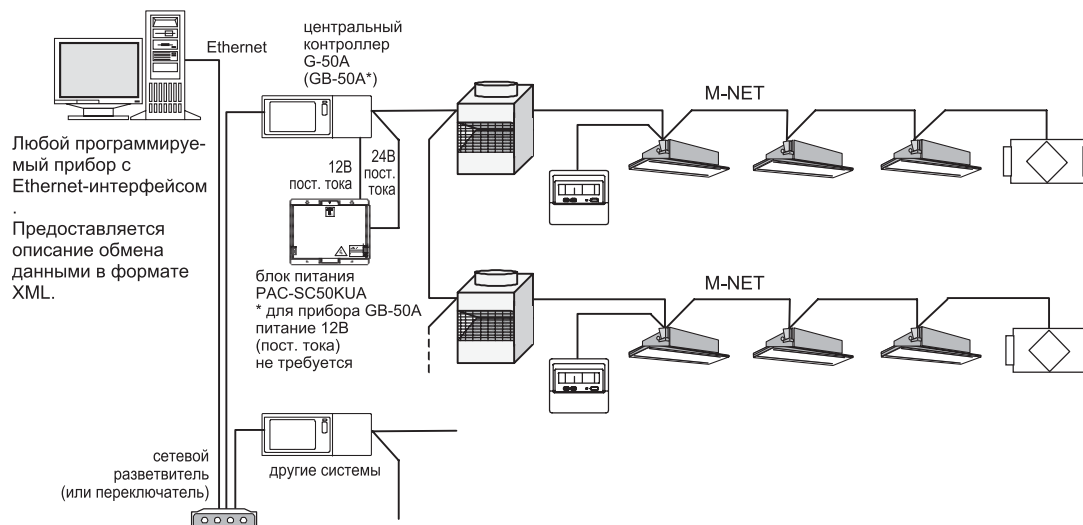
ДОКУМЕНТАЦИЯ*:

- 1) PAC-YG31CDA - руководство по установке программного шлюза BACnet.

*Указанную документацию можно найти на сайте www.mitsubishi-aircon.ru

Все модели City Multi

а также полупромышленные кондиционеры Mr SLIM (A-control) и приточно-вытяжные установки LOSSNAY.



Примечание:

- 1) Один прибор G-50A (GB-50A) рассчитан на 50 внутренних блоков.
- 2) Если количество внутренних блоков превышает 50, то следует создать объединения наружных блоков, в каждом из которых не более 50 внутренних. Для каждого из таких объединений устанавливается прибор G-50A (GB-50A).

ДОКУМЕНТАЦИЯ*:


- 1) G-50A LAN - спецификация аппаратно-программного соединения.
- 2) G-50A XML - описание обмена данными в формате XML.

*Указанную документацию можно найти на сайте www.mitsubishi-aircon.ru

FIDELIO

Универсальные центральные контроллеры G(B)-50A и программируемый логический контроллер PLC серии Q со специальной программой Mitsubishi Electric версии 1.00 обеспечивают взаимодействие согласно протоколу Micros-Fidelio, а также спецификации FIAS.

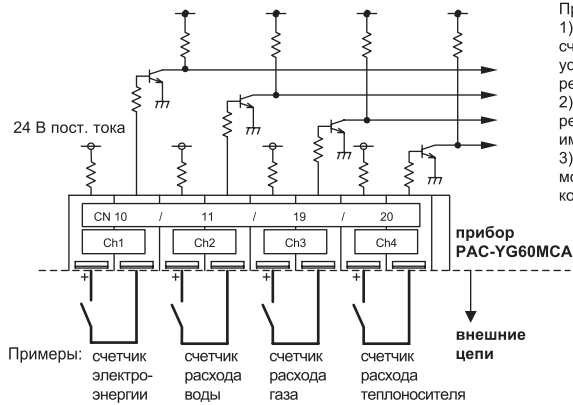
Тип интерфейса – BMS (системы диспетчеризации зданий).
 Низкоуровневый протокол – полный дуплекс.
 Транспортный уровень – TCP/IP.
 Логотип Micros-Fidelio FKT – MG5.

 Europe, Africa & Middle East	
Neuss, May 25 2005	
To/An	: Mitsubishi Electric Europe B.V.
From/Von	: Marcus Bösel – Micros Fidelio GmbH
Ref./Betr.	: Mitsubishi G 50 (with PLC Q series)
Pages	: 1
Dear Madams and Sirs,	
This document provides written confirmation that the interface software, Mitsubishi G 50 (with PLC Q series), Version 1.00 , developed using the Micros-Fidelio Interface Protocol and Application Specifications <i>FIAS</i> , has been approved and is available for install within the Region. The interface is listed to our Price List, which contains all interfaces.	
The approval covers the following functionality of your software:	
Interface Type:	BMS – Building Management System
Low-level protocol:	Full Duplex
Transport Layer:	TCP/IP
Micros Fidelio FKT Logo:	MG5

Сигналы сухих контактов внешних приборов подключаются на входные клеммы контроллера PAC-YG60MCA. Контроллер осуществляет подсчет импульсов и хранение данных со счетчиков электроэнергии, воды, газа и т.п. Эта информация может быть передана в программу диспетчеризации TG-2000A, и использована для организации учета электропотребления, ограничения пиковой мощности и реализации функции энергосбережения.



Подключение внешних цепей



Примечания:

- 1) Максимальная длина внешних линий подключения счетчиков не должна превышать 100м. Однако в условиях сильных внешних электромагнитных полей рекомендуется ограничивать эту длину значением 10м.
- 2) Для достижения достаточной точности измерений рекомендуется использовать счетчики электроэнергии, имеющие вес импульса менее 1кВт*час/имп.
- 3) С помощью DIP-переключателей на плате прибора можно ввести отдельные для каждого канала коэффициенты счетчика: 0.1, 1, 10.

Спецификация прибора

Параметр	Значение (описание)	
Блок питания	24В пост. тока $\pm 10\%$, 5Вт	
Интерфейсы	Сигнальная линия M-NET	17 - 30 пост. тока (эквивалентный индекс в сети M-NET равен 1/4)
	Сухой контакт	Количество контактов: 4 Тип сигнала: контакт без напряжения (сухой контакт) Длительность импульса: 100-300мс (интервал между импульсами не менее 100мс) Напряжение: 24В пост. тока Ток через контакт: 1мА и менее
Условия эксплуатации и хранения	Температура	Диапазон рабочих температур: 0 to 40°C Температура хранения: -20 to 60°C
	Влажность	30 - 90% (не допускается конденсация)
Размеры	200 (Ш) x 120 (В) x 45 (Г) мм	
Вес	0.6кг	
Внутренние часы	При отключении электропитания внутренний источник питания поддерживает ход часов в течение 1 недели. Для зарядки источника требуется 1 день. Замена источника не предполагается.	

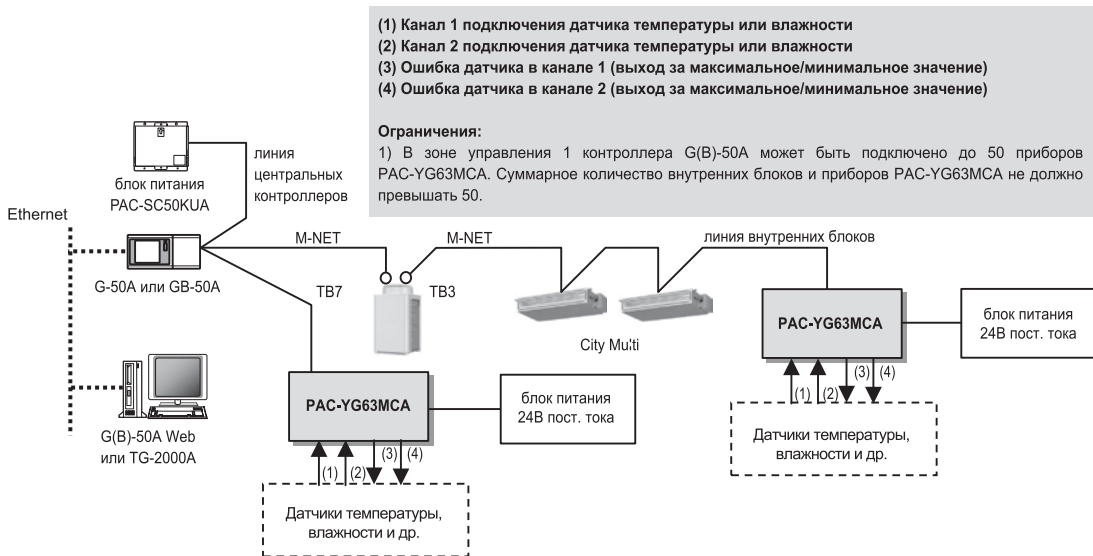
ДОКУМЕНТАЦИЯ*:

- 1) Руководство по установке и настройке прибора IM_PAC-YG60MCA(WT04973X01)_EN.pdf

*Указанную документацию можно найти на сайте www.mitsubishi-aircon.ru

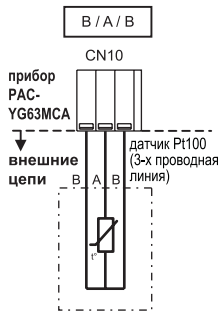
Контроллер PAC-YG63MCA для подключения аналоговых датчиков температуры и влажности

Контроллер PAC-YG63MCA предназначен для подключения внешних аналоговых датчиков температуры и влажности. Информация об изменении температуры и влажности через контроллер передается в программу диспетчеризации TG-2000A или в Internet Explorer, где она может быть представлена в табличном и графическом виде. Для датчиков может быть задан диапазон измерения, при выходе за границы которого контроллер выдает аварийный сигнал. Измеренные значения могут быть использованы в качестве входных параметров для управления элементами системы кондиционирования.



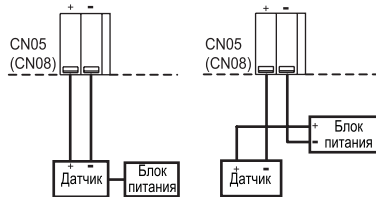
Подключение внешних цепей

Канал 1: датчик типа Pt100

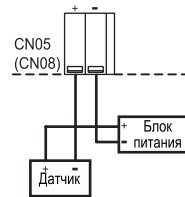


Каналы 1, 2: датчики 4-20мА пост. тока, 1-5 В пост. тока или 0-10 В пост. тока.

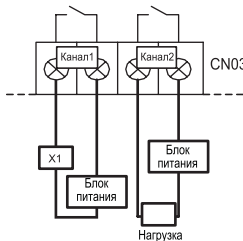
(а) датчик имеет отдельное питание



(б) блок питания подключается в линию датчика 4-20мА пост. тока



Выход: ошибка датчика в канале 1, 2



Примечания:

- К каналу 1 допускается подключать аналоговые датчики 4 типов: Pt100, 4-20мА пост. тока, 1-5 В пост. тока, или 0-10 В пост. тока.
- К каналу 2 допускается подключать аналоговые датчики 3 типов: 4-20мА пост. тока, 1-5 В пост. тока, или 0-10 В пост. тока.
- Для подключения датчиков следует использовать кабель, указанный в их спецификации. При этом длина кабеля не должна превышать 12м. Рекомендуется использовать экранированный кабель, экранирующую оплетку которого следует подключать к клемме FG прибора PAC-YG63MCA.

Спецификация прибора

Параметр	Значение (описание)					
Блок питания	24В пост. тока ± 10%, 5Вт					
Интерфейсы	Сигнальная линия M-NET		17 - 30 пост. тока (эквивалентный индекс в сети M-NET равен 1/4)			
	Вход	№1	Датчик	Измеряемый параметр	Диапазон измерений	Погрешность измерения
			Pt100 (3-х проводный)	Температура	-30 ~ 60°C	
		аналогов.	4-20мА пост. тока 1-5В пост. тока 1-10В пост. тока	Температура/ влажность	Задается центральным контроллером	±0.5%FS ±0.1°C (*3) ±0.5%FS ±0.1%RH при 25°C
	Выход	№2	аналогов.	4-20мА пост. тока 1-5В пост. тока 1-10В пост. тока	Температура/ влажность	Задается центральным контроллером
Ошибка датчика - выход за максимальное или минимальное значение (сухой контакт)			Нагрузочная способность: макс.: 24В пост. тока, 5Вт мин.: 5В пост. тока, 2мВт * Не допускается прикладывать внешнее переменное напряжение.			
Условия эксплуатации и хранения	Температура		Диапазон рабочих температур		0 to 40°C	
	Влажность		Температура хранения		-20 to 60°C	
Размеры	200 (Ш) × 120 (В) × 45 (Г) мм					
Вес	0.6кг					
Внутренние часы	При отключении электропитания внутренний источник питания поддерживает ход часов в течение 1 недели. Для зарядки источника требуется 1 день. Замена источника не предполагается.					

ДОКУМЕНТАЦИЯ*:

- Руководство по установке и настройке прибора IM_PAC-YG63MCA(WT04975X01)_EN.pdf

*Указанную документацию можно найти на сайте www.mitsubishi-aircon.ru

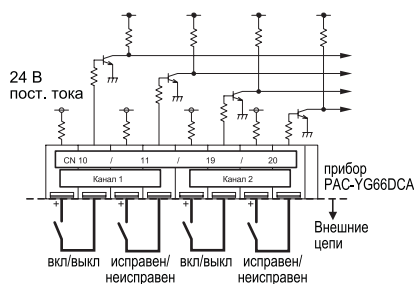
Контроллер PAC-YG66DCA для управления сторонним оборудованием

Контроллер PAC-YG66DCA используется в сочетании с центральным пультом для управления сторонним оборудованием, а также для мониторинга сигналов о его состоянии. Два канала управления и мониторинга подключаются непосредственно к контроллеру, и 4 дополнительных канала могут быть организованы с помощью внешней платы расширения. Внешние сигналы могут быть использованы в качестве входных параметров для управления элементами системы кондиционирования.

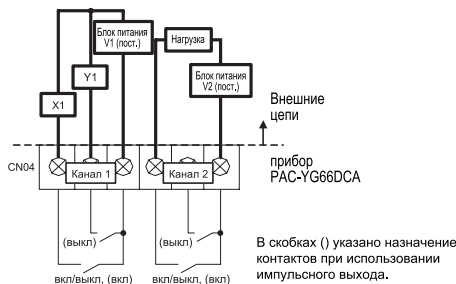


Подключение внешних цепей

Входы



Выходы



Спецификация прибора

Параметр	Значение (описание)				
Блок питания	24В пост. тока ± 10%, 5Вт				
Интерфейсы	На плате контроллера	Сигнальная линия M-NET	17 - 30 пост. тока (эквивалентный индекс в сети M-NET равен 1/4)		
		выход (*3)	Включить/выключить (включить) (*4)	Сухой контакт (реле) (2) Транзистор (2)	Нагрузочная способность: макс.: 24В пост. тока, 5Вт мин.: 5В пост. тока, 2мВт * Не допускается прикладывать переменное напряжение.
			Выключить (*4)	Сухой контакт (реле) (2) Транзистор (2)	24В пост. тока, 40мА и менее (*5) Нагрузочная способность: макс.: 24В пост. тока, 5Вт мин.: 5В пост. тока, 2мВт * Не допускается прикладывать переменное напряжение.
		вход	Вкл/выкл	Сухой контакт (каждый из 2)	24В пост. тока, 1мА и менее (*6)
	Испр/неиспр.				
	Расширение	выход (*3)	Включить/выключить (включить) (*4)	Транзистор (каждый из 4)	24В пост. тока, 40мА и менее (*5)
			Выключить (*4)		
		вход	Вкл/выкл	Вход 24В пост. тока (каждый из 4)	24В пост. тока, 1мА и менее (*7)
	Испр/неиспр.				
Условия эксплуатации и хранения	Температура	Диапазон рабочих температур		0 to 40°C	
	Влажность	Температура хранения		-20 to 60°C	
Размеры	200 (Ш) × 120 (В) × 45 (Г) мм			30 - 90% (не допускается конденсация)	
Вес	0,6кг				
Внутренние часы	При отключении электропитания внутренний источник питания поддерживает ход часов в течение 1 недели. Для зарядки источника требуется 1 день. Замена источника не предполагается.				

ДОКУМЕНТАЦИЯ*:

1) Руководство по установке и настройке прибора IM_PAC-YG66DCA(WT04977X01)_EN.pdf

*Указанную документацию можно найти на сайте www.mitsubishi-aircon.ru

Контроллер секций охлаждения

РАС-АН М-Н

VRF-системы CITY MULTI G4

Охлаждение-обогрев: 9,0 – 28,0 кВт



Контроллеры РАС-АН125, 140, 250М-Н позволяют подключить фреоновую секцию приточной установки к наружному блоку мультizonальной VRF-системы СИТИ МУЛЬТИ. При этом допускается работа приточной установки в режиме как охлаждения, так и нагрева. Контроль целевой температуры может осуществляться по температуре вытяжного воздуха или приточного воздуха в канале.

В комплекте с приборами поставляются термисторы с элементами крепления, а также электронный расширительный вентиль.

Общая информация о системе

Применяется с наружными блоками	PUHY-P250, 300, 350, 400, 450, 500YHM-A
Хладагент	R410A
Суммарная установочная мощность фреоновых секций приточных установок (допускается подключение нескольких контроллеров фреоновых секций к одному наружному блоку)	80-100% от номинальной мощности наружного блока

Примечания:

1. Не следует комбинировать в одном гидравлическом контуре внутренние блоки системы СИТИ МУЛЬТИ и контроллеры РАС-АН125, 140, 250М-Н.
2. Контроллеры РАС-АН125, 140, 250М-Н не могут быть использованы с блоками серии R2, WY и WR2.

Диапазон рабочих температур

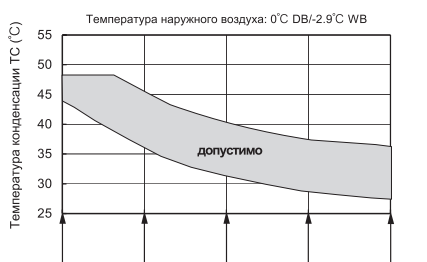
Режим	охлаждение	нагрев
Температура воздуха на входе фреоновой секции	15~24°C WBa	-10~15°C DB
Температура наружного воздуха	-5~43°C DB	-20~15.5°C WB

Характеристики приборов

Наименование контроллера		РАС-АН125М-Н		РАС-АН140М-Н		РАС-АН250М-Н	
Типоразмер испарителя		100	125	140	200	250	
Холодопроизводительность (мин-макс), кВт		9.0 - 11.2	11.2 - 14.0	14.0 - 16.0	16.0 - 22.4	22.4 - 28.0	
Теплопроизводительность (мин-макс), кВт		10.0 - 12.5	12.5 - 16.0	16.0 - 18.0	18.0 - 25.0	25.0 - 31.5	
Номинальный расход воздуха, м3/час		2000	2500	3000	4000	5000	
Охлаждение	падение давления в теплообменнике	не более 0.03 МПа					
	температура хладагента на входе в расширительный вентиль LEV	25°C					
	температура испарения	8.5°C					
	перегрев хладагента в испарителе	5°C					
	температура воздуха на входе	27°C DB/19°C WB					
Нагрев	температура конденсации	Tc определяется в соответствии с рисунком 1					
	температура хладагента на входе в теплообменник	Tin определяется в соответствии с рисунком 2					
	переохлаждение хладагента в конденсаторе	15°C					
	температура воздуха на входе	0°C DB / -2.9°C WB					

Примечание

- 1) Минимальная производительность системы составляет 6 кВт. Руководствуйтесь рисунком 3 для проверки минимально допустимого перепада температур на фреоновом теплообменнике при невысокой нагрузке системы, например, осенью или весной.



типоразмер	800	1200	1600	2000	2400
P100	800	1200	1600	2000	2400
P125	1000	1500	2000	2500	3000
P140	1120	1680	2240	2800	3360
P200	1600	2400	3200	4000	4800
P250	2000	3000	4000	5000	6000
типоразмер	Расход воздуха (м³/час)				

Рис. 1. Определение допустимых значений температуры конденсации

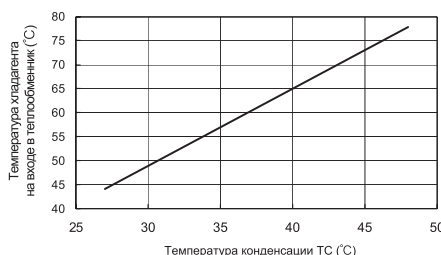


Рис. 2. Зависимость температуры хладагента на входе в теплообменник

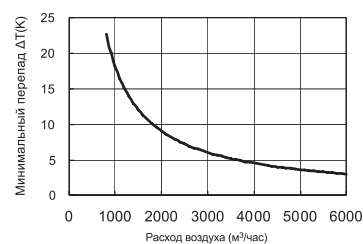


Рис. 3. Минимальный перепад температуры (обогрев)

三菱電機

