

ПРЕОБРАЗОВАТЕЛЬ

F700

РУКОВОДСТВО ПО УСТАНОВКЕ МОДЕЛИ ОТ FR-F 740-00023 по 02160-ES

Мы благодарим Вас за выбор нашего преобразователя Mitsubishi.
Пожалуйста, ознакомьтесь с настоящим руководством по установке и прилагаемым компакт-диском для правильной эксплуатации этого преобразователя.
Не используйте это изделие до тех пор, пока не будете иметь полное представление об оборудовании, информации о мерах предосторожности и инструкциях.
Пожалуйста, передайте настоящее руководство и компакт-диск конечному пользователю.

СОДЕРЖАНИЕ

1	УСТАНОВКА ПРЕОБРАЗОВАТЕЛЯ И ИНСТРУКЦИИ	1
2	ГАБАРИТНЫЙ ЧЕРТЕЖ	3
3	МОНТАЖ ПРОВОДКИ.....	4
4	ПРЕДОСТЕРЕЖЕНИЯ ПО ИСПОЛЬЗОВАНИЮ ПРЕОБРАЗОВАТЕЛЯ	8
5	ПЕРЕЧЕНЬ ПАРАМЕТРОВ.....	9
6	ПОИСК И УСТРАНЕНИЕ НЕИСПРАВНОСТЕЙ.....	15

F700

Дата публикации	Номер руководства	Пересмотр
Август 2004	xxxxxx	Первое издание

 Для максимальной безопасности

- Полупроводниковые преобразователи компании Mitsubishi не предназначены для использования на тех видах оборудования или в системах, которые в определенных ситуациях могут оказать негативное воздействие на здоровье человека или подвергнуть опасности его жизнь.
- При рассмотрении возможностей применения изделия в составе механизмов или систем пассажирского транспорта, медицине, авиакосмической отрасли, установках атомной энергетики, электроэнергетике или оборудовании подводных лодок, пожалуйста, обращайтесь в ближайшее к Вам торговое представительство компании Mitsubishi.
- Не смотря на то, что изделие изготовлено при строгом контроле качества, мы настоятельно рекомендуем Вам установить устройства безопасности, позволяющие избежать серьезных аварий, когда изделие эксплуатируется в таких производственных условиях, в которых его выход из строя служит причиной серьезной аварии.
- Пожалуйста, не используйте это изделие с иными нагрузками, кроме трехфазных асинхронных электродвигателей.

Эта страница специально посвящена вопросам безопасности

Не пытайтесь устанавливать, эксплуатировать, осуществлять техобслуживание или обследовать преобразователь до тех пор, пока Вы полностью не изучите настоящее Руководство по установке и прилагаемые документы и не сможете надлежащим образом эксплуатировать оборудование. Не используйте преобразователь до тех пор, пока не будете иметь полное представление об оборудовании, информации о мерах предосторожности и инструкциях. В этом руководстве по установке уровни мер предосторожности расклассифицированы как "ПРЕДУПРЕЖДЕНИЕ" и "ПРЕДОСТЕРЕЖЕНИЕ".




ПРЕДУПРЕЖДЕНИЕ

Предполагает, что неправильное обращение может привести к возникновению опасных ситуаций, приводящих к смерти или серьезным травмам.



ПРЕДОСТЕРЕЖЕНИЕ

Предполагает, что неправильное обращение может привести к возникновению опасных ситуаций, приводящих к средним или легким повреждениям или может вызвать только физическое повреждение.

Имейте в виду, что даже уровень может  **ПРЕДОСТЕРЕЖЕНИЕ** привести к серьезным последствиям в зависимости от ситуации. Пожалуйста, строго следуйте инструкциям к обоим уровням, поскольку они важны для безопасности персонала.

Предупреждение поражения электрическим током



ПРЕДУПРЕЖДЕНИЕ

- Когда питание включено или во время работы преобразователя не открывайте переднюю крышку. В противном случае это может привести к поражению электрическим током.
- Не открывайте переднюю крышку при включенном электропитании или во время работы преобразователя. В противном случае возможен доступ к открытым контактам высокого напряжения или к цепям, несущим остаточный заряд высокого напряжения, что может привести к поражению электрическим током.
- Даже при отключенном электропитании не удаляйте переднюю крышку за исключением тех случаев, когда это необходимо для изменения коммутации внутри преобразователя или для проведения периодической проверки. При этом возможен контакт с цепями, находящимися под остаточным зарядом высокого напряжения преобразователя, что создает опасность поражения электрическим током.
- Перед началом кроссировки или проверки убедитесь, что индикатор панели управления отключен. После отключения электропитания подождите, как минимум, 10 минут, а затем проверьте с помощью тестера или другого электроизмерительного прибора, что остаточное напряжение отсутствует. На конденсаторе заряд высокого напряжения сохраняется в течение некоторого времени после отключения питания и представляет собой опасность.
- Этот преобразователь должен быть заземлен. Заземление должно быть выполнено в соответствии с требованиями национальных или местных правил техники безопасности и электротехническими правилами и нормами. (JIS, NEC раздел 250, IEC 536 класс 1 и прочие применимые стандарты)
- Любое лицо, выполняющее монтаж проводки или осмотр оборудования, должно быть компетентным для выполнения этих работ.
- Всегда устанавливайте преобразователь перед монтажом проводки. Иначе Вы можете быть поражены электрическим током или травмированы.
- Выполняйте операции с использованием круговой шкалы и кнопок сухими руками во избежание поражения электрически током. Иначе Вы можете быть поражены электрическим током.
- Не подвергайте кабели растягиванию, излишнему напряжению, тяжелым нагрузкам или прокалыванию. Иначе вы можете быть поражены электрическим током.
- Не заменяйте охлаждающий вентилятор при включенном электропитании. Замена охлаждающего вентилятора при включенном электропитании является опасной.
- Не прикасайтесь к печатной плате мокрыми руками. Вы можете быть поражены электрическим током.

Предупреждение возгорания



ПРЕДОСТЕРЕЖЕНИЕ

- Устанавливайте преобразователь на невоспламеняемый материал. Установка его на или поблизости от воспламеняемого материала может быть причиной пожара.
- Если преобразователь вышел из строя, отключите питание преобразователя.
- Длительное прохождение тока значительной величины может привести к возгоранию.
- Не подсоединяйте сопротивление непосредственно к выводам постоянного тока P, N. Это может вызвать пожар и разрушить преобразователь. Температура поверхности тормозного сопротивления может намного превышать 100°C в течение кратких периодов. Удостоверьтесь, что имеется адекватная защита от случайного контакта и поддерживается безопасное расстояние между преобразователем и другими блоками и частями системы.

Предупреждения травматизма



ПРЕДОСТЕРЕЖЕНИЕ

- Применяйте только напряжение, указанное в руководстве для каждого вывода. Иначе это может быть причиной взрыва, повреждения и пр.
- Удостоверьтесь в том, что все кабели подсоединены к соответствующим клеммам. Иначе это может быть причиной взрыва, повреждения и пр.
- Всегда удостоверьтесь в том, что установка произведена с соблюдением правильной полярности во избежание повреждений и пр. Иначе это может быть причиной взрыва, повреждения и пр.
- При включенном питании, а также в течение некоторого времени после отключения питания не прикасайтесь к преобразователю, поскольку он нагрет до высокой температуры, и это может вызвать ожог.

Дополнительные указания

Также отметьте следующие моменты по предотвращению случайных происшествий, травмирования, поражения электрическим током и т.д.

Кроссировка



ПРЕДОСТЕРЕЖЕНИЕ

- Не устанавливайте на выходной стороне преобразователя сборочные блоки или компоненты (например, конденсаторы компенсации коэффициента), не одобренные компанией Mitsubishi.
- Направление вращения двигателя соответствует командам направления вращения (STF/STR), только если поддерживается порядок фаз (U, V, W).

Проведение испытаний и настройка



ПРЕДОСТЕРЕЖЕНИЕ

- Перед началом эксплуатации подтвердите правильность установки и настройте параметры. Невыполнение этих действий может привести к самопроизвольному запуску некоторых агрегатов.

Транспортировка и установка

⚠ ПРЕДОСТЕРЕЖЕНИЕ


- При переносе изделия используйте соответствующее подъемное устройство во избежание получения травм.
- Не устанавливайте коробки с преобразователями одну на другую с превышением рекомендованного числа коробок.
- Удостоверьтесь, что положение установки и материал могут выдержать вес преобразователя. Производите установку в соответствии с информацией в руководстве.
- Не устанавливайте и не эксплуатируйте преобразователь, если он поврежден или если какие-то части в нем отсутствуют. Это может привести к поломке устройства.
- При переносе преобразователя не удерживайте его за переднюю крышку или за установочную круговую шкалу; он может упасть или выйти из строя.
- Не вставляйте на преобразователь и не кладите на него тяжелые предметы.
- Проверьте, что ориентация установки инвертера произведена правильно.
- Не допускайте попадания в преобразователь таких токопроводящих предметов, как винты и металлические детали или горючих веществ.
- Поскольку преобразователь является высокоточным инструментом, не роняйте преобразователь и не подвергайте его ударам.
- Используйте преобразователь только при следующих условиях окружающей среды, иначе он может быть поврежден.

Окружающая среда	Температура окружающей среды	От -10°C до +40/+50°C (не замерзающая) Максимальная температура зависит от установки Pg. 570.
	Влажность окружающей среды	Отн. влажность 90% RH или меньше (не конденсирующаяся)
	Температура хранения	От -20°C до +65°C *
	Атмосфера	В помещении (не загрязнена агрессивными газами, горючими газами, масляным туманом, пылью и грязью)
	Высота, вибрация	Максимум 1000 м над уровнем моря для стандартной эксплуатации. После этого снижайте значения на 3% на каждые 500 м до 2500 м (92%) 5.9м/с2 или меньше (в соответствии с JIS C 0040)

* Температурные воздействия оказываются в течение короткого промежутка времени, например, при переходных процессах.

Эксплуатация

⚠ ПРЕДУПРЕЖДЕНИЕ

- После того, как вы выбрали функцию `retry` отойдите на достаточное расстояние от оборудования, так как оно запустится внезапно после аварийной остановки.
- Кнопка  действительна только при настройке соответствующей функции. Отдельно подготовьте выключатель аварийного останова.
- Удостоверьтесь, что пусковой сигнал отключен перед повторной установкой сигнализации преобразователя. Невыполнение этого требования может привести к внезапному пуску двигателя.
- Используемая нагрузка должна представлять собой только трехфазный асинхронный электродвигатель. Подключение любого другого электрического оборудования к выходу преобразователя может повредить как преобразователь, так и оборудование.
- Не модифицируйте оборудование.
- Не выполняйте операций по удалению деталей, о которых не написано в руководстве. Это может привести к сбою в работе или повреждению преобразователя.

⚠ ПРЕДОСТЕРЕЖЕНИЕ

- Функция электронного термореле не гарантирует защиту двигателя от перегрева.
- Не используйте электромагнитный контактор на входе преобразователя для частого пуска/остановки преобразователя.
- Используйте противопохоховый фильтр для снижения влияния электромагнитных помех. В противном случае помехи могут воздействовать на находящееся поблизости электронное оборудование.
- Примите соответствующие меры в отношении гармоник. В противном случае это может подвергать опасности компенсационную систему или перегружать генераторы.
- Используйте двигатель, предназначенный для работы с преобразователем. (Напряжение на обмотках двигателя больше, чем напряжение в линии питания).
- Когда значение параметра удаляется или удаляются значения всех параметров, установите заново требуемые параметры перед тем, как приступить к эксплуатации. Каждый параметр возвращается к своему начальному значению.
- Преобразователь можно легко настроить на работу на высокой скорости. Перед изменением установки, полностью изучите технические характеристики двигателя и агрегата.
- Функция торможения постоянным током частотного преобразователя не рассчитана на постоянную работу под нагрузкой. Для этой цели используйте электромеханический тормоз двигателя.
- Перед эксплуатацией преобразователя, который хранился в течение длительного периода, всегда производите осмотр и пробную эксплуатацию.
- Для предупреждения повреждений, которые могут быть вызваны статическим электричеством, прикоснитесь к любому расположенному рядом металлическому предмету перед тем, как прикоснуться к изделию, для снятия статического электричества.

Аварийная остановка

⚠ ПРЕДОСТЕРЕЖЕНИЕ

- Обеспечьте наличие надежного резервного устройства, такого, как аварийный тормоз, которое предохранит агрегат и оборудование от возникновения опасной ситуации в случае выхода преобразователя из строя.
- При размыкании выключателя на стороне входа, проверьте целостность проводки (наличие короткого замыкания), отсутствие повреждения внутренних частей преобразователя и т.д. Выявите причину размыкания, затем устранили ее и подайте питание на выключатель.
- Когда защитная функция активирована (т.е. частотный преобразователь отключается при появлении сообщения об ошибке), примите соответствующие меры по устранению неисправностей, как указано в руководстве к преобразователю. Затем воспользуйтесь функцией «сброс» преобразователя и возобновите работу.

Техобслуживание, осмотр и замена частей

⚠ ПРЕДОСТЕРЕЖЕНИЕ

- Не применяйте мегомметр (проверка сопротивления изоляции) на цепи управления преобразователя.

Утилизация преобразователя

⚠ ПРЕДОСТЕРЕЖЕНИЕ

- Уничтожайте как промышленные отходы.

Общие инструкции

На многих рисунках и чертежах преобразователь изображен без крышки или частично открытым. Никогда не эксплуатируйте преобразователь в таком состоянии. Всегда устанавливайте крышку обратно на место и следуйте инструкциям при эксплуатации преобразователя.

1 УСТАНОВКА И ИНСТРУКЦИИ

1.1 Тип преобразователя

FR - F740 - 00126 - EC

Обозначение	Класс напряжения	Обозначение	Номер типа
F740	Класс: трехфазное, 400 В	от 00023 до 02160	Указывает номинальный ток

Табличка с указанием основных характеристик

Табличка с указанием основных характеристик	FR-F740-00126-EC	XXXXXX
	↑	↑
	Тип преобразователя	Серийный номер

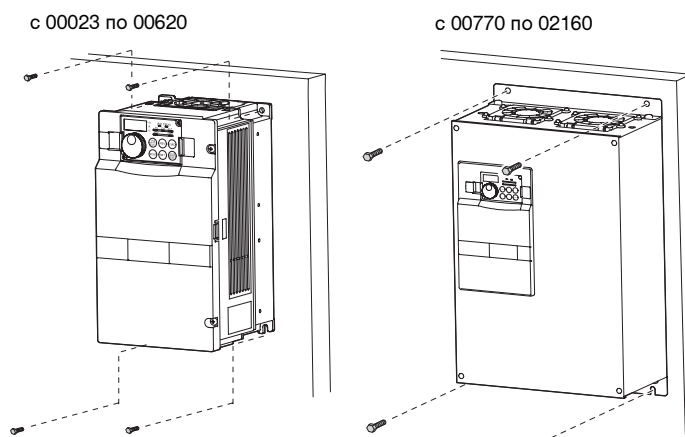
Табличка с техн. данными

Табличка с техн. данными	
Тип преобразователя	MODEL: FR-F740-00126-EC
Номинальное значение входного параметра	INPUT: XXXXX
Номинальное значение выходного параметра	OUTPUT: XXXXX
Серийный номер	SERIAL: _____
	LD (50°C) XXA SLD (40°C) XXA
	PASSED

	Перегрузочная стоимость по току	Температура окружающей среды
LD	120% 60с, 150% 3с	50°C
SLD	110% 60с, 120% 3с	40°C

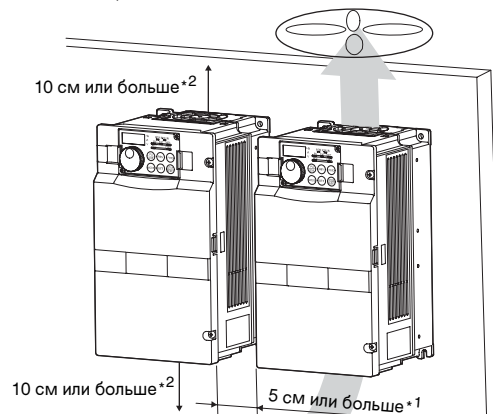
1.2 Установка преобразователя

Установка на панели



ПРЕДОСТЕРЕЖЕНИЕ

- При установке в корпусе нескольких преобразователей, устанавливайте их параллельно (оставьте зазор 5 см или больше) для охлаждения.



- *1 1 см или больше для модели 00083 или меньшей
10 см или больше для модели 01800 или большей
- *2 20 см или больше для модели 01800 или большей



1.3 Общие меры предосторожности

Время разрядки конденсатора силовой цепи составляет 10 минут. Перед началом монтажа электрических соединений или осмотром отключите питание, подождите не менее 10 мин и проверьте остаточное напряжение между выходами P/+ и N/- с помощью измерительного прибора во избежание опасности поражения электрическим током.

1.4 Окружающая среда

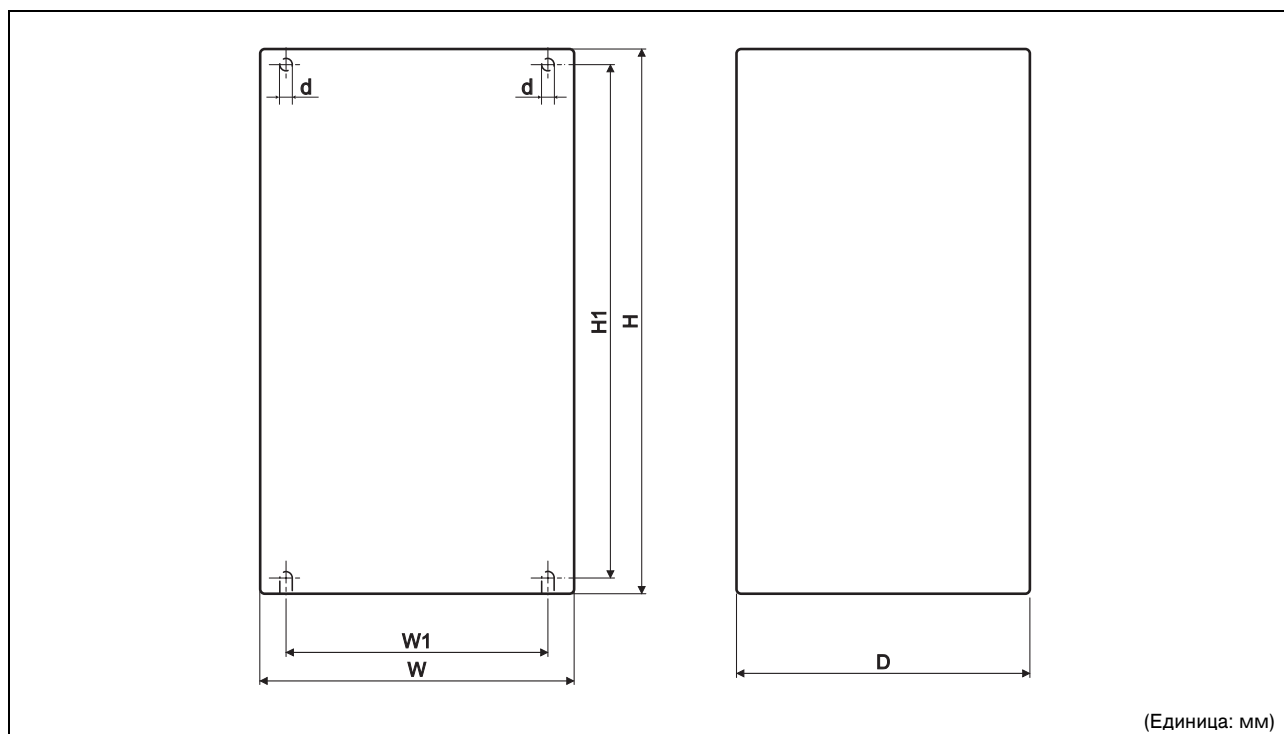
Перед установкой проверьте соответствие окружающей среды следующим требованиям:

<p>Температура окружающей среды</p>	<p>От -10°C до +50°C (без образования инея) для выбранной перегрузочной способности 150% (Pr. 570 = 0) От -10°C до +40°C (без образования инея) для выбранной перегрузочной способности 120% (Pr. 570 = 1)</p>	
<p>Влажность окружающей среды</p>	<p>Отн. влажность 90% RH или меньше (без конденсации)</p>	
<p>Температура хранения</p>	<p>От -20°C до +65°C</p>	
<p>Атмосфера</p>	<p>В помещении (не содержит агрессивных газов, горючих газов, масляного тумана, пыли и грязи)</p>	
<p>Высота, вибрация</p>	<p>Ниже 1000м, 5,9м/с2 или меньше</p>	

ПРЕДОСТЕРЕЖЕНИЕ

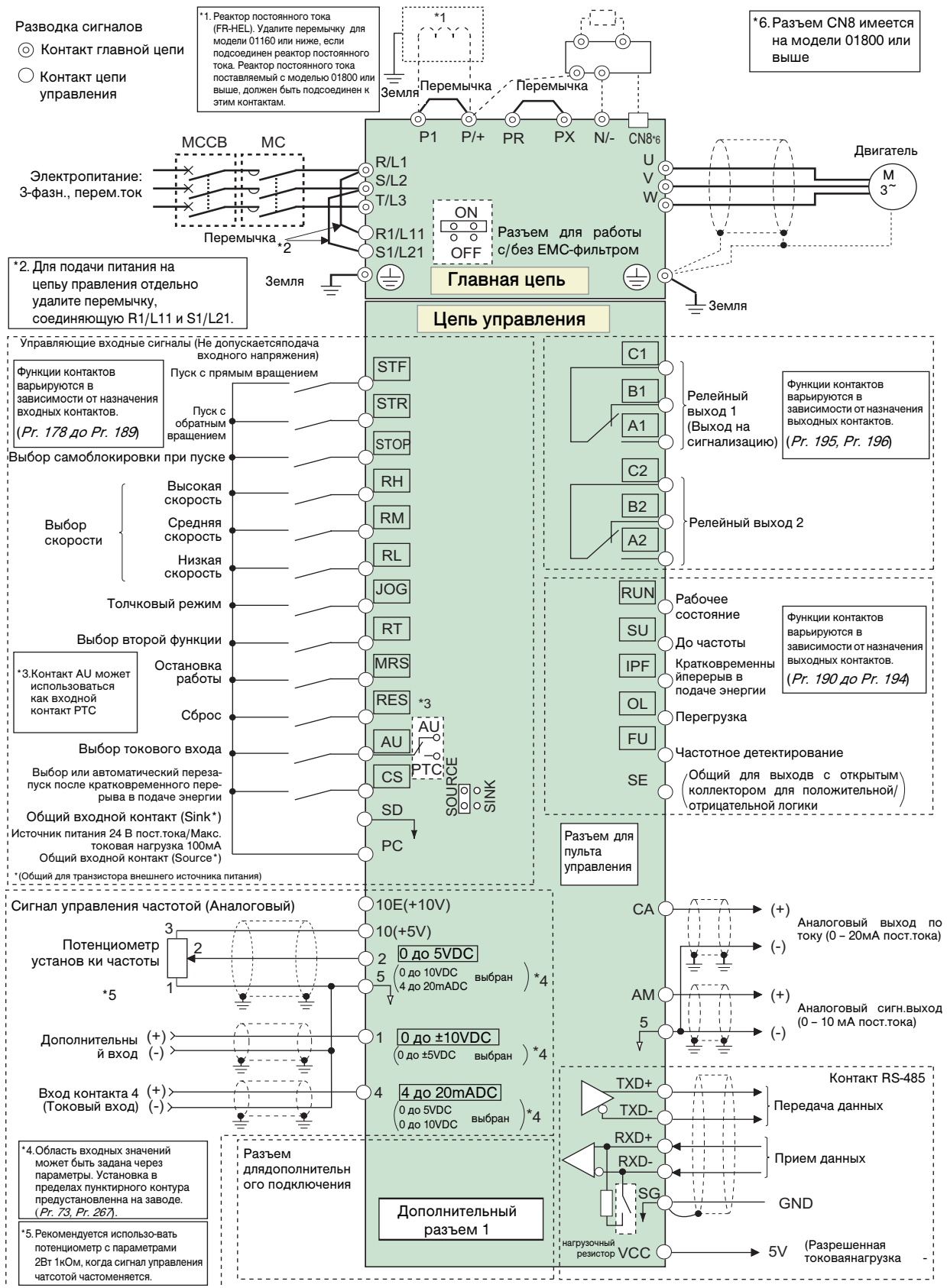
- Устанавливайте преобразователь на прочной поверхности и надежно крепите болтами в вертикальном положении.
- Оставляйте зазоры, достаточные для охлаждения преобразователей
- Не устанавливайте преобразователь в тех местах, где он подвергается воздействию прямого солнечного света, высокой температуры и высокой влажности.
- Устанавливайте преобразователь на негорючей поверхности.

2 ГАБАРИТНЫЙ ЧЕРТЕЖ



	W	W1	H	H1	D	d
FR-F 740-00023-EC	150	125	260	245	140	6
FR-F 740-00038-EC						
FR-F 740-00052-EC						
FR-F 740-00083-EC						
FR-F 740-00126-EC	220	195	260	245	170	6
FR-F 740-00170-EC						
FR-F 740-00250-EC	220	195	300	285	190	6
FR-F 740-00310-EC						
FR-F 740-00380-EC	250	230	400	380	190	10
FR-F 740-00470-EC						
FR-F 740-00620-EC	325	270	550	530	195	10
FR-F 740-00770-EC						
FR-F 740-00930-EC	435	380	550	525	250	12
FR-F 740-01160-EC						
FR-F 740-01800-EC						
FR-F 740-02160-EC	465	400	620	595	300	12

3 МОНТАЖ ЭЛЕКТРИЧЕСКИХ СОЕДИНЕНИЙ

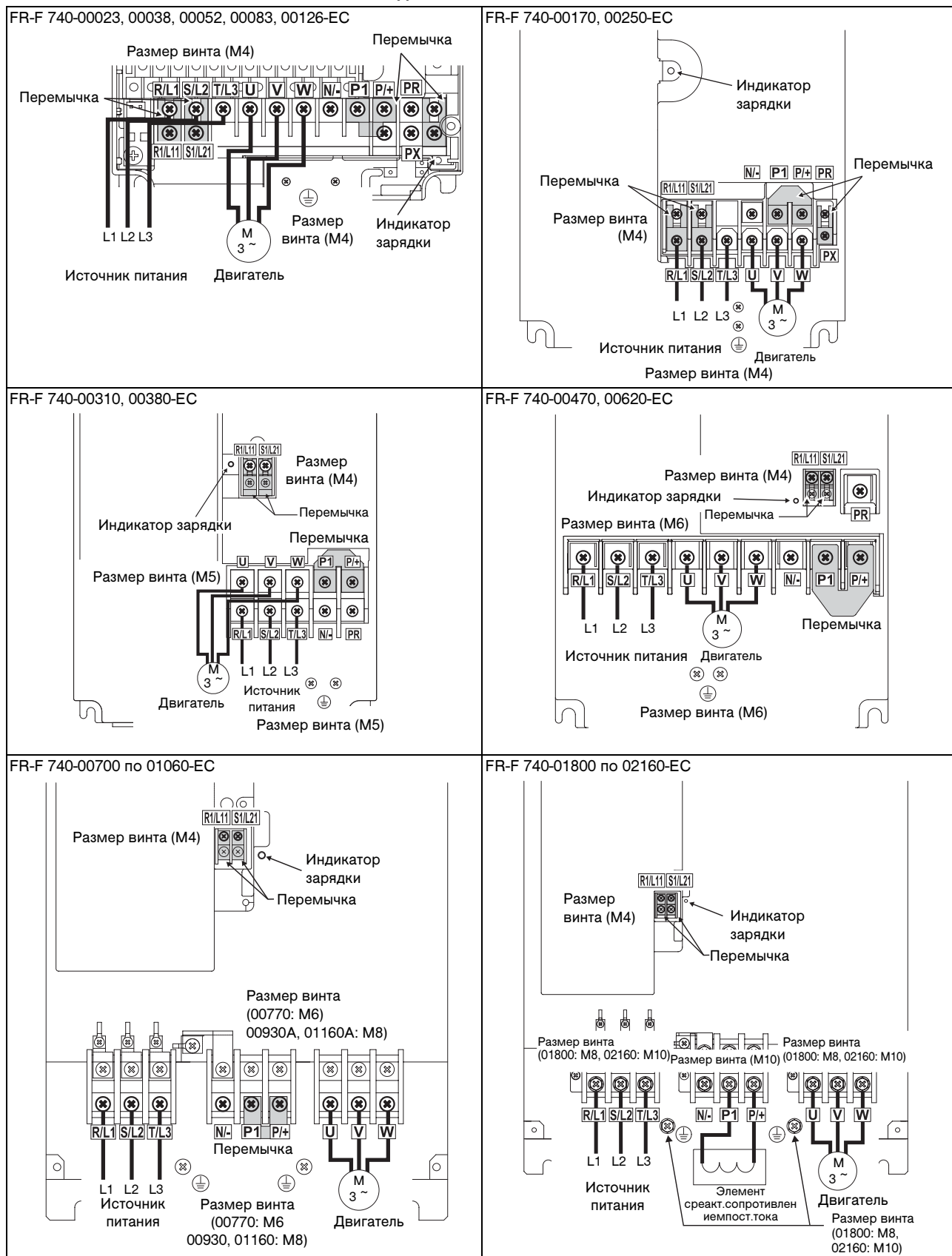


ПРЕДОСТЕРЕЖЕНИЕ

- Для предотвращения нарушений нормальной работы из-за помех, располагайте кабели для передачи сигналов более, чем в 10см от кабелей питания.
- После подключения проводов, обрезки проводов не должны оставаться в преобразователе. Обрезки провода могут вызвать срабатывание сигнализации, выход из строя или неправильное функционирование. Всегда содержите преобразователь в чистоте. При просверливании крепежных отверстий в блоке управления не допускайте попадания металлических опилок и других инородных предметов в преобразователь.

3.1 Клеммы основной цепи

3.1.1 Расположение клемм и схема соединений



ПРЕДОСТЕРЕЖЕНИЕ

- Кабели питания должны быть подсоединены к R/L1, S/L2, T/L3. Никогда не подсоединяйте кабель питания к U, V, W, преобразователя. Это вызовет повреждение преобразователя. (Нет необходимости соблюдать последовательность чередования фаз)
- Подсоедините двигатель к U, V, W. После этого, при перемещении выключателя прямого вращения в положение ON (подача сигнала), электродвигатель вращается против часовой стрелки, при взгляде со стороны вала.



3.2 Основные правила монтажа электрических соединений

3.2.1 Размер кабеля

Выберите рекомендованный размер кабеля, обеспечивающий падение напряжения не более 2%.

Если длина соединительных проводов между преобразователем и двигателем является большим, падение напряжения в главной цепи вызовет уменьшение крутящего момента двигателя, особенно при работе на низкой частоте.

В следующей таблице приведен пример для соединительного провода длиной 20м.

Класс 400V (при входном электропитании 440 В для перегрузки 110% относительно номинального тока в течение 1 минуты)

Тип применимого преобразователя	Размер винтовой клеммы *4	Момент затяжки [Н·м]	Запрессованные наконечники	
			R/L1, S/L2, T/L3	U, V, W
FR-F 740-00023 по 00083-EC	M4	1.5	2-4	2-4
FR-F 740-00126-EC	M4	1.5	2-4	2-4
FR-F 740-00170-EC	M4	1.5	5.5-4	5.5-4
FR-F 740-00250-EC	M4	1.5	5.5-4	5.5-4
FR-F 740-00310-EC	M5	2.5	8-5	8-5
FR-F 740-00380-EC	M5	2.5	14-5	8-5
FR-F 740-00470-EC	M6	4.4	22-6	14-6
FR-F 740-00620-EC	M6	4.4	22-6	22-6
FR-F 740-00770-EC	M6	4.4	22-6	22-6
FR-F 740-00930-EC	M8	7.8	38-8	38-8
FR-F 740-01160-EC	M8	7.8	60-8	60-8
FR-F 740-01800-EC	M8	7.8	60-10	60-10
FR-F 740-02160-EC	M10	14.7	100-10	100-10

Тип применимого преобразователя	Размеры кабеля							
	HIV, и т.д.. [мм ²] *1			AWG *2		PVC, и т.д.. [мм ²] *3		
	R/L1, S/L2, T/L3	U, V, W	Сортамент подземного кабеля	R/L1, S/L2, T/L3	U, V, W	R/L1, S/L2, T/L3	U, V, W	Сортамент подземного кабеля
FR-F 740-00023 по 00083-EC	2	2	2	14	14	2.5	2.5	2.5
FR-F 740-00126-EC	2	2	3.5	12	14	2.5	2.5	4
FR-F 740-00170-EC	3.5	3.5	3.5	12	12	4	4	4
FR-F 740-00250-EC	5.5	5.5	8	10	10	6	6	10
FR-F 740-00310-EC	8	8	8	8	8	10	10	10
FR-F 740-00380-EC	14	8	14	6	8	16	10	16
FR-F 740-00470-EC	22	14	14	4	6	25	16	16
FR-F 740-00620-EC	22	22	14	4	4	25	25	16
FR-F 740-00770-EC	22	22	14	4	4	25	25	16
FR-F 740-00930-EC	38	38	22	1	2	50	50	25
FR-F 740-01160-EC	60	60	22	1/0	1/0	50	50	25
FR-F 740-01800-EC	60	60	38	1/0	1/0	50	50	25
FR-F 740-02160-EC	100	100	38	3/0	3/0	70	70	35

*1 Для преобразователей типа 01160, или более низкого номинала, рекомендуется использовать кабель с размером, соответствующим размеру кабеля HIV (кабель с виниловой изоляцией, 600В, класс 2), рассчитанного на продолжительное воздействие максимально допустимой температуры 75°C. Предполагается, что температура окружающей среды не превышает 50°C, а длина соединительных проводов не превышает 20м.

Для преобразователей типа 01800, или более высокого номинала, рекомендуется использовать кабель с размером, соответствующим размеру кабеля LMFC (кабель с термостойкой гибкой изоляцией из сшитого полиэтилена), рассчитанного на продолжительное воздействие максимально допустимой температуры 105°C. Предполагается, что температура окружающей среды не превышает 50°C, а электрические соединения выполнены в шкафу.

*2 Для преобразователей типа 00930, или более низкого номинала, рекомендуется использовать кабель с размером, соответствующим размеру кабеля THHW, рассчитанного на продолжительное воздействие максимально допустимой температуры 75°C. Предполагается, что температура окружающей среды не превышает 40°C, а длина соединительных проводов не превышает 20м.

Для преобразователей типа 01160, или более высокого номинала, рекомендуется использовать кабель с размером, соответствующим размеру кабеля THHN, рассчитанного на продолжительное воздействие максимально допустимой температуры 90°C. Предполагается, что температура окружающей среды не превышает 40°C, а электрические соединения выполнены в шкафу.

*3 Для преобразователей типа 00930, или более низкого номинала, рекомендуется использовать кабель с размером, соответствующим размеру кабеля PVC, рассчитанного на продолжительное воздействие максимально допустимой температуры 70°C. Предполагается, что температура окружающей среды не превышает 40°C, а длина соединительных проводов не превышает 20м.

Для преобразователей типа 01160, или более высокого номинала, рекомендуется использовать кабель с размером, соответствующим размеру кабеля XLPE, рассчитанного на продолжительное воздействие максимально допустимой температуры 90°C. Предполагается, что температура окружающей среды не превышает 40°C, а электрические соединения выполнены в шкафу.

*4 Размер винтовой клеммы соответствует размеру клеммы для R/L1, S/L2, T/L3, U, V, W, а также размеру винта заземления.

Падение напряжения может быть рассчитано с помощью следующей формулы:

$$\text{Падение напряжения на линии [В]} = \frac{\sqrt{3} \times \text{сопротивление провода [Ом]} \times \text{расстояние проводки [м]} \times \text{ток [А]}}{1000}$$

Используйте кабель большего диаметра, когда расстояние проводки велико или когда желательно снизить падение напряжения (уменьшение крутящего момента) в низкоскоростном диапазоне.

ПРЕДОСТЕРЕЖЕНИЕ

- Затяните винтовую клемму до указанного крутящего момента. Винт, который был недостаточно сильно затянут, может вызвать короткое замыкание или привести к неправильной работе. Винт, который был затянут слишком сильно, может вызвать короткое замыкание или привести к неправильной работе из-за поломки устройства.
- Используйте запрессованные наконечники с пластмассовой изолирующей оболочкой для установки соединений между источником питания и двигателем.

3.2.2 Общая длина соединительных проводов

Длина соединительных проводов не должно превышать 50 м.

(Общая длина соединительных проводов для подключения нескольких двигателей должно находится в пределах величины, указанной в нижеприведенной таблице)

Установка (несущая частота), согласно <i>Pr. 72</i> выбор частоты <i>PWM</i>	00023	00038	00052 или выше
2 (2кГц или ниже)	300м	500м	500м
3 (3кГц), 4 (4кГц)	200м	300м	500м
5 (5кГц) – 9 (9кГц)		100м	
10 (10кГц) или выше		50м	

Примите к сведению, что обмотка двигателя для трехфазных двигателей переменного тока подвергается гораздо большему напряжению при работе через частотный преобразователь, нежели чем при непосредственном подключении к сети. Должно иметься соответствующее разрешение производителя на управление двигателем от частотного преобразователя.

ПРЕДОСТЕРЕЖЕНИЕ

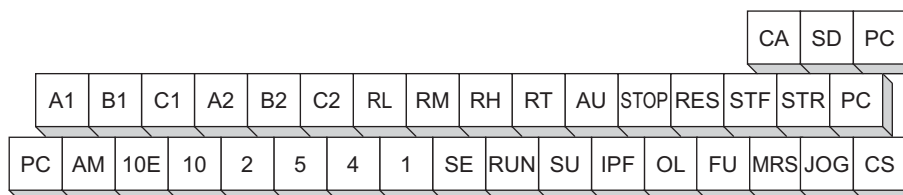
- Главным образом, при использовании длинных соединительных проводов (в частности, при применении экранированных кабелей для двигателя) на преобразователь может оказывать воздействие зарядный ток, вызванный паразитными емкостями проводки, приводящими к нарушению функции защиты от перегрузки по току или функции ограничения тока с малым временем реакции, а также к сбоям в работе оборудования, подсоединенного к стороне выхода преобразователя.
- Подробную информацию относительно *Pr. 72* *Выбора частоты PWM*, см. в Руководстве (прилож.).

3.2.3 Размер кабеля электропитания клемм цепи управления (клемма R1/L11, S1/L21)

- Размер винтовой клеммы: M4
- Размер кабеля: 0.75мм² - 2мм²
- Момент затяжки: 1.5Н·м

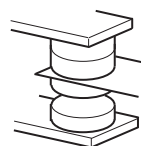
3.3 Клеммы цепи управления

3.3.1 Схема контактной колодки

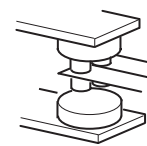


3.3.2 Инструкции по подключению клемм цепи управления

- Клеммы 5, PC and SE являются общими для сигналов ввода/вывода и изолированы друг от друга. Не заземлять.
- Используйте экранированные или витые кабели для подсоединения клемм управляющей цепи и прокладывайте их в стороне от главной цепи и цепи питания (включая цепь с управляющими реле 230В).
- Используйте два или несколько параллельных сигнальных микроконтакта или парные контакты для предотвращения повреждения контактов при использовании контактных входов, поскольку входные сигналы цепи управления – микротоковые.



Сигнальные микроконтакты



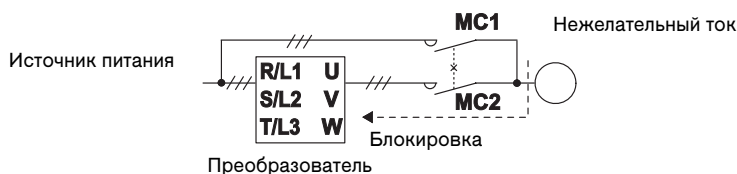
Парные контакты

- Не подавайте напряжение на контактные входные клеммы (например, STF) цепи управления.
- Всегда подавайте напряжение на выходные сигнализационные клеммы (A, B, C) через катушку реле, лампу, и т.д.
- Рекомендуется использовать кабели калибра 0.75мм² для подсоединения к клеммам цепи управления. Если используется кабельный калибр 1.25мм² или больше, передняя крышка может оказаться поднятой в случае использования большого количества кабелей или если кабели проложены неправильным образом, что приводит к нарушению контакта пульта управления.
- Максимальное длина соединительных проводов должно составлять 30м.
- Уровень управляющего сигнала можно переключать установкой перемычки между положительной (SOURCE) и отрицательной (SINK) логикой. Перемычка расположена на верхней передней стороне разъема управляющего терминала.

4 ПРЕДОСТЕРЕЖЕНИЯ, КАСАЮЩИЕСЯ ИСПОЛЬЗОВАНИЯ ПРЕОБРАЗОВАТЕЛЯ

Преобразователь серии FR-F700 является высоконадежным изделием, но ошибки в разводке контуров или неверный метод эксплуатации/технического обслуживания могут сократить срок его службы или привести к повреждению преобразователя. Перед тем, как приступить к эксплуатации, всегда сверяйтесь со следующими пунктами:

- Используйте запрессованные наконечники с пластмассовой изолирующей оболочкой для соединения источника питания и двигателя.
- Подача питания на выходные клеммы (U, V, W) преобразователя приведет к повреждению преобразователя. Никогда не выполняйте монтаж электрических соединений таким образом.
- После монтажа электрических соединений обрезки проводов не должны оставаться в преобразователе. Обрезки проводов могут вызвать срабатывание сигнализации, выход из строя или неправильное функционирование. Всегда содержите преобразователь в чистоте. При просверливании крепежных отверстий в блоке управления не допускайте попадания щепок и других инородных предметов в преобразователь.
- Используйте кабель такого размера, чтобы падение напряжения не превышало 2%. Если длина электрических соединений между преобразователем и двигателем большое, падение напряжения главной цепи вызовет снижение двигательного момента, особенно при работе на низкой частоте. Рекомендуемый размер кабеля см. на стр. 6.
- Общее расстояние электрических соединений должно составлять максимум 500 м. Главным образом, для соединительных проводов большой длины может быть снижена эффективность функции ограничения тока с малым временем реакции, кроме того, может быть нарушена работа оборудования, подключенного к вторичной стороне преобразователя, или оно станет неисправным под воздействием зарядного тока, благодаря паразитной емкости соединительных проводов. Следовательно, обратите внимание на суммарную длину соединительных проводов. (см стр 7)
- Электромагнитные помехи
Вход/выход (главная цепь) преобразователя включает в себя гармонические составляющие, которые могут вызывать помехи в работе устройств связи (таких как AM-радио), используемых в непосредственной близости от преобразователя. EMC – фильтр может минимизировать воздействие помех.
- Не устанавливайте конденсатор коррекции коэффициента мощности, варистор или предохранитель от перенапряжений со стороны выхода преобразователя. Следствием этого может стать отсоединение преобразователя, или повреждение конденсатора, варистора или разрядника. Если какое-либо из устройств, описанных выше, установлено, незамедлительно удалите его.
- Перед началом монтажа электрических соединений или других работ, выполняемых после эксплуатации преобразователя, подождите в течение не менее 10 минут после того, как было отключено электропитание, и проверьте, используя тестер или аналогичное оборудование, что отсутствует остаточное напряжение. На конденсаторе в течение некоторого времени после отключения питания существует высокое напряжение, и поэтому он представляет собой опасность.
- Короткое замыкание или замыкание на землю со стороны выхода преобразователя может повредить модули преобразователя.
 - Полностью проверьте сопротивление изоляции перед эксплуатацией преобразователя, поскольку повторные короткие замыкания, вызываемые сбоями в периферийном контуре или замыканием на землю вследствие нарушений в разводке или пониженного сопротивления изоляции двигателя, могут повредить модули преобразователя.
 - Полностью проверьте изоляцию «фаза-земля» и «фаза-фаза» со стороны выхода преобразователя перед подачей на него питания. Особенно для старых двигателей или для двигателей, используемых в агрессивной среде, тщательно проверьте сопротивление изоляции двигателя и т.д.
- Не используйте электромагнитный контактор со стороны входа преобразователя для пуска/останова преобразователя. Всегда используйте стартовый сигнал (ON/OFF из сигналов STF и STR) для пуска/останова преобразователя.
- Не подавайте напряжение выше допустимого на сигнальные цепи ввода/вывода преобразователя. Контакт с сигнальными цепями ввода/вывода преобразователя или противоположной полярностью может повредить устройства ввода/вывода. В особенности проверьте проводку для предотвращения неправильного подсоединения задающего скорость потенциометра с закороченными клеммами 10E (10, соответственно) -5.
- Обеспечьте электрические и механические блокировки для MC1 и MC2, которые используются для переключения между преобразователями и электроснабжением от энергосистемы общего пользования. Когда монтаж проводки осуществлен неправильным образом, или когда встроена цепь переключения между электроснабжением от энергосистемы общего пользования и преобразователем, как показано ниже, преобразователь будет поврежден током утечки от источника питания вследствие дуговых разрядов, возникающих во время переключения, или выбросами напряжения, вызываемыми неправильным порядком подключения.



- Если агрегат не должен быть перезапущен при восстановлении питания после сбоя, обеспечьте электромагнитный контактор со стороны входа преобразователя, а также используйте контур, который не будет включать стартовый сигнал. Если стартовый сигнал (пусковой выключатель) остается включенным после сбоя в сети электропитания, преобразователь автоматически перезапустится сразу же после восстановления электропитания.
- Инструкции для работы с перегрузкой
При выполнении операций частого пуска/останова преобразователя, увеличение/снижение температуры транзисторного элемента преобразователя может повторяться вследствие постоянного тока большого значения, сокращающего срок службы вследствие термической усталости. Поскольку термическая усталость связана с величиной тока, срок службы может быть увеличен снижением, пускового тока и т.д. Снижение тока может увеличить срок службы. Однако снижение тока приведет к недостаточному вращающему моменту и преобразователь может не запуститься. Следовательно, увеличьте мощность преобразователя для того, чтобы иметь достаточный запас по току.
- Удостоверьтесь в том, что технические характеристики и номиналы соответствуют системным требованиям.

5 ПАРАМЕТРЫ

5.1 Список параметров

При первоначальной настройке на отображение выводятся параметры, соответствующие простому режиму. При необходимости задайте параметр 160 Выбор при считывании из группы пользователя.

Параметр	Обозначение	Начальное значение	Диапазон установки	Remarks
160	Выбор значения из группы пользователя	9999	9999	На отображение выводятся только значения параметров, соответствующих простому режиму
			0	На отображение выводятся параметры, соответствующие простому и расширенному режиму.
			1	На отображение выводятся только параметры, зарегистрированные в группе пользователя.

Замечания

- Параметры, отмеченные символом ©, относятся к параметрам простого режима.
- Параметры, отмеченные в таблице с помощью , позволяют изменять введенное значение в процессе функционирования, не смотря на то, что в графе начальное значение стоит "0".
- Значение выбранного параметра будет отображаться только в том случае, если для него имеется соответствующая аппаратная реализация.

Параметр	Обозначение	Диапазон установки	Начальное значение
© 0	Нарастание крутящего момента	0 до 30%	6/4/3/2/1.5/1% *2
© 1	Максимальное значение частоты	0 до 120Гц	120/60Гц *1
© 2	Минимальное значение частоты	0 до 120Гц	0Гц
© 3	Основная частота	0 до 400Гц	50Гц
© 4	Многоскоростная установка (высокое значение скорости)	0 до 400Гц	50Гц
© 5	Многоскоростная установка (скорость средней величины)	0 до 400Гц	30Гц
© 6	Многоскоростная установка (низкое значение скорости)	0 до 400Гц	10Гц
© 7	Время разгона	0 до 3600/360с	5с/15с *3
© 8	Время остановки	0 до 3600/360с	10с/30с *3
© 9	Электронное реле тепловой защиты O/L	0 до 500/ 0 до 3600А *1	Номинальное значение выходного тока инвертора
10	Рабочая частота инжекционного тормоза DC	0 до 120Гц, 9999	3Гц
11	Время торможения инжекционного тормоза DC	0 до 10с, 8888	0.5с
12	Рабочее напряжение инжекционного тормоза DC	0 до 30%	4/2/1% *4
13	Пусковая частота	0 до 60Гц	0.5Гц
14	Выбор графика загрузки	0, 1	1
15	Частота толчкового режима	0 до 400Гц	5Гц

Параметр	Обозначение	Диапазон установки	Начальное значение
16	Время разгона / остановки толчковом режиме	0 до 3600/360с	0.5с
17	Выбор ввода MRS	0, 2	0
18	Максимальная частота для высокой скорости	120 до 400Гц	120/60Гц *1
19	Напряжение на основной частоте	0 до 1000V, 8888, 9999	8888
20	Эталонная частота разгона/торможения	1 до 400Гц	50Гц
21	Шаг приращения времени разгона/торможения	0, 1	0
22	Рабочий ток предотвращения остановки	0 до 120%, 9999	110%
23	Поправочный коэффициент для рабочего тока предотвращения остановки, при удвоенном значении скорости	0 до 150%, 9999	9999
24 до 27	Многоскоростная установка от 4-х до 7 значений скоростей	0 до 400Гц, 9999	9999
28	Выбор многоскоростной входной компенсации	0, 1	0
29	Выбор графика разгона/ торможения	0, 1, 2, 3	0
30	Выбор функции рекуперации	0, 2/0, 1, 2 *1	0
31	Скачок частоты 1А	0 до 400Гц, 9999	9999
32	Скачок частоты 1В	0 до 400Гц, 9999	9999
33	Скачок частоты 2А	0 до 400Гц, 9999	9999

*1 Установка зависит от мощностей. (01160 или меньше 01800 или больше)

*2 Установка зависит от мощностей. (00023/00038 до 00083/00126, 00170/00250 до 00770/00930, 01160/01800 или больше)

*3 Установка зависит от мощностей. (00170 или меньше /00250 или больше)

*4 Установка зависит от мощностей. (00170 или меньше /00250 до 01160/01800 или больше).



Параметр	Обозначение	Диапазон установки	Начальное значение
34	Скачок частоты 2В	0 до 400Гц, 9999	9999
35	Скачок частоты 3А	0 до 400Гц, 9999	9999
36	Скачок частоты 3В	0 до 400Гц, 9999	9999
37	Отображение значения скорости	0, 1 до 9998	0
41	Чувствительность на заданной частоте	0 до 100%	10%
42	Распознавание рабочей частоты	0 до 400Гц	6Гц
43	Распознавание рабочей частоты при обратном вращении	0 до 400Гц, 9999	9999
44	Время второго разгона/торможения	0 до 3600/360с	5с
45	Время второй остановки	0 до 3600/360с, 9999	9999
46	Второе нарастание крутящего момента	0 до 30%, 9999	9999
47	Второе значение V/F (основной частоты)	0 до 400Гц, 9999	9999
48	Рабочий ток предотвращения второго сваливания	0.1 до 120%	110%
49	Рабочая частота предотвращения второго сваливания	0 до 400Гц, 9999	0Гц
50	Распознавание второй рабочей частоты	0 до 400Гц	30Гц
51	Второе термoeлектронное O/L реле	0 до 500А, 9999/0 до 3600А, 9999 *1	9999
52	Выбор выводимых на отображение DU/PU данных	0, 5, 6, 8 до 14, 17, 20, 23 до 25, 50 до 57, 100 *2	0
54	Выбор терминальной функции СА	1 до 3, 5, 6, 8 до 14, 17, 21, 24, 50, 52, 53 *2	1
55	Опорное значение контроля ухода частоты	0 до 400Гц	50Гц
56	Опорное значение контроля тока	0 до 500А/ 0 до 3600А *1	Номинальное значение выходного тока инвертора
57	Время выбега при повторном пуске	0, 0.1 до 5с, 9999/0, 0.1 до 30с, 9999 *1	9999
58	Время повторного запуска с учетом торможения	0 до 60с	1с
59	Выбор функции дистанционного управления	0, 1, 2, 3	0
© 60	Выбор режима энергосбережения	0, 4, 9	0
65	Выбор числа повторов	0 до 5	0
66	Снижение пусковой частоты для предотвращения сваливания управления	0 до 400Гц	50Гц
67	Число повторных пусков при наступлении аварийной ситуации	0, 1 до 10, 101 до 110	0

Параметр	Обозначение	Диапазон установки	Начальное значение
68	Время ожидания при повторном пуске	0 до 10с	1с
69	Удаление отображаемого числа повторных пусков	0	0
70	Нагрузка специального рекуперативного тормоза *3	0 до 10%	0%
71	Используемый двигатель	0, 1, 2, 20	0
72	Выбор частоты PWM	0 до 15/ 0 до 6, 25 *1	2
73	Выбор аналогового входа	0 до 7, 10 to 17	1
74	Временная константа входного фильтра	0 до 8	1
75	Выбор перезагрузки/ Распознавание отсоединения PU/ Выбор остановки PU	0 до 3, 14 до 17, 100 до 103, 114 до 117 *4	14
76	Выбор кода сигнализации	0, 1, 2	0
77	Выбор параметра ввода	0, 1, 2	0
78	Выбор исключения обратного вращения	0, 1, 2	0
© 79	Выбор рабочего режима	0, 1, 2, 3, 4, 6, 7	0
80	Мощность двигателя (простое управление вектором магнитного потока)	0.4 до 55kW, 9999/ 0 до 3600kW, 9999 *1	9999
90	Константа двигателя (R1)	0 до 500Ом, 9999/ 0 до 400мОм, 9999 *1	9999
100	V/F1 (первое значение частоты)	0 до 400Гц, 9999	9999
101	V/F1 (напряжение первой частоты)	0 до 1000В	0В
102	V/F2 (второе значение частоты)	0 до 400Гц, 9999	9999
103	V/F2 (напряжение второй частоты)	0 до 1000В	0В
104	V/F3 (третье значение частоты)	0 до 400Гц, 9999	9999
105	V/F3 (напряжение третьей частоты)	0 до 1000В	0В
106	V/F4 (четвертое значение частоты)	0 до 400Гц, 9999	9999
107	V/F4 (напряжение четвертой частоты)	0 до 1000В	0В
108	V/F5 (пятое значение частоты)	0 до 400Гц, 9999	9999
109	V/F5 (напряжение пятой частоты)	0 до 1000В	0В
117	Станция связи с PU	0 до 31	0
118	Скорость передачи данных на PU	48, 96, 192, 384	192
119	Использование стопового бита в обмене с PU	0, 1, 10, 11	1
120	Использование проверки на четность при обмене с PU	0, 1, 2	2

*1 Установка зависит от мощностей. (01160 или меньше /01800 или больше)

*2 Установка "9" может выполняться для 01800 или больше.

*3 Установка может выполняться для 01800 или больше.

*4 Установка "100 до 103", "114 до 117" может выполняться для 01800 или больше.

Параметр	Обозначение	Диапазон установки	Начальное значение
121	Количество повторов сеансов связи при обмене с PU	0 до 10, 9999	1
122	Временной интервал контроля обмена с PU	0, 0.1 до 999.8с, 9999	9999
123	Установка времени ожидания при обмене с PU	0 до 150мс, 9999	9999
124	Выбор наличия/отсутствия символа CR/LF при обмене с PU	0, 1, 2	1
© 125	Установка приращенной частоты для 2-го терминала	0 до 400Гц	50Гц
© 126	Установка приращенной частоты для 4-го терминала	0 до 400Гц	50Гц
127	Автоматическое изменение частоты при PID управлении	0 до 400Гц, 9999	9999
128	Выбор действия PID управления	10, 11, 20, 21, 50, 51, 60, 61	10
129	Пропорциональный диапазон PID управления	0.1 до 1000%, 9999	100%
130	Время интегрирования в PID управлении	0.1 до 3600с, 9999	1с
131	Верхнее предельное значение PID управления	0 до 100%, 9999	9999
132	Нижнее предельное значение PID управления	0 до 100%, 9999	9999
133	Установленное значение для действия в PID управлении	0 до 100%, 9999	9999
134	Время дифференцирования в PID управлении	0.01 до 10.00с, 9999	9999
135	Последовательность переключения при выборе выходного терминала электропитания	0, 1	0
136	Время блокировки переключения МС	0 до 100с	1с
137	Время ожидания при запуске	0 до 100с	0.5с
138	Выбор операции переключения на поставку электроэнергии в сеть при возникновении аварии	0, 1	0
139	Операция автоматического переключения частоты между инвертором и коммерческой сетью электроснабжения	0 до 60Гц, 9999	9999
140	Частота, прикладываемая для замедления разгона	0 до 400Гц	1Гц
141	Время, затрачиваемое на замедление разгона	0 до 360с	0.5с
142	Частота, прикладываемая для снижения замедления	0 до 400Гц	1Гц
143	Время, затрачиваемое на снижение замедления	0 до 360с	0.5с

Параметр	Обозначение	Диапазон установки	Начальное значение
144	Установка переключателя скорости	0, 2, 4, 6, 8, 10, 102, 104, 106, 108, 110	4
145	Выбор языка отображения информации на PU	0 до 7	1
148	Уровень тока предотвращения сваливания при 0В на входе	0 до 120%	110%
149	Уровень тока предотвращения сваливания при 10В на входе	0 до 120%	120%
150	Подлежащий обнаружению уровень тока на выходе	0 до 120%	110%
151	Время задержки сигнала при обнаружении тока на выходе	0 до 10с	0с
152	Нулевой уровень обнаружения тока	0 до 150%	5%
153	Время обнаружения тока нулевого уровня	0 до 1с	0.5с
154	Выбор уменьшения напряжения в ходе операции предотвращения сваливания	0, 1	1
155	Выбор времени отражения сигнала RT	0, 10	0
156	Выбор операции предотвращения сваливания	0 до 31, 100, 101	0
157	Установка таймера для выходного сигнала OL	0 до 25с, 9999	0с
158	Выбор терминальной функции АМ	1 до 3, 5, 6, 8 до 14, 17, 21, 24, 50, 52, 53 *1	1
159	Диапазон частот автоматического переключения между коммерческой сетью электроснабжения и инвертором	0 до 10Гц, 9999	9999
© 160	Выбор значения из группы пользователя	0, 1, 9999	9999
161	Выбор установки частоты/операции блокирования клавиши	0, 1, 10, 11	0
162	Выбор автоматического рестарта после мгновенного отказа электропитания	0, 1, 10, 11	0
163	Первое время торможения для рестарта	0 до 20с	0с
164	Первое напряжение торможения для рестарта	0 до 100%	0%
165	Уровень тока при рестарте для предотвращения сваливания	0 до 120%	110%
166	Время удержания сигнала обнаружения выходного тока	0 до 10с, 9999	0.1с
167	Выбор операции обнаружения выходного тока	0, 1	0

*1 Установка "9" может выполняться для 01800 или больше.



Параметр	Обозначение	Диапазон установки	Начальное значение
168	Параметр устанавливается на заводе-изготовителе. Не изменяется.		
169			
170	Сброс суммарного показания счетчика электроэнергии	0, 10, 9999	9999
171	Сброс показаний счетчика моточасов	0, 9999	9999
172	Сброс отображения из группы пользователя/ групповая очистка	9999, (0 до 16)	0
173	Регистрация группы пользователя	0 до 999, 9999	9999
174	Очистка группы пользователя	0 до 999, 9999	9999
178	Выбор терминальной функции STF	0 до 8, 10 до 12, 14, 16, 24, 25, 37, 60, 62, 64 до 67, 9999	60
179	Выбор терминальной функции STR	0 до 8, 10 до 12, 14, 16, 24, 25, 37, 61, 62, 64 до 67, 9999	61
180	Выбор терминальной функции RL		0
181	Выбор терминальной функции RM	0 до 8, 10 до 14, 16, 24, 25, 37, 62, 64 до 67, 9999	1
182	Выбор терминальной функции RH		2
183	Выбор терминальной функции RT		3
184	Выбор терминальной функции AU		4
185	Выбор терминальной функции JOG		5
186	Выбор терминальной функции CS		6
187	Выбор терминальной функции MRS	0 до 8, 10 до 14, 16, 24, 25, 37, 62, 64 до 67, 9999	24
188	Выбор терминальной функции STOP		25
189	Выбор терминальной функции RES		62
190	Выбор терминальной функции RUN		0
191	Выбор терминальной функции SU	0 до 5, 7, 8, 10 до 19, 25, 26, 45 до 47, 64, 70 до 78, 90 до 96, 98, 99, 100 до 105, 107, 108, 110 до 116, 125, 126,	1
192	Выбор терминальной функции IPF	145 до 147, 164, 170, 190 до 196, 198, 199, 9999 *1	2
193	Выбор терминальной функции OL		3
194	Выбор терминальной функции FU		4
195	Выбор терминальной функции ABC1	0 до 5, 7, 8, 10 до 19, 25, 26, 45 до 47, 64, 70 до 78, 90, 91, 94 до 96, 98, 99, 100 до 105, 107, 108, 110 до 116, 125, 126, 145 до 147, 164, 170, 190, 191, 194 до 196, 198, 199, 9999 *1	99
196	Выбор терминальной функции ABC2		9999

Параметр	Обозначение	Диапазон установки	Начальное значение
232 до 239	Многоскоростная установка (скорости с 8 до 15)	0 до 400Гц, 9999	9999
240	Выбор режима управления Soft-PWM (Программный широтноимпульсный модулятор)	0, 1	1
241	Переключение узла отображения аналогового входа	0, 1	0
242	Добавление для терминала 1 компенсирующей величины (2 терминала)	0 до 100%	100%
243	Добавление для терминала 1 компенсирующей величины (4 терминала)	0 до 100%	75%
244	Выбор работы охлаждающего вентилятора	0, 1	1
245	Номинальное скольжение	0 до 50%, 9999	9999
246	Постоянная времени компенсации скольжения	0.01 до 10с	0.5с
247	Выбор области выходных констант для компенсации скольжения	0, 9999	9999
250	Выбор Остановка/STOP	0 до 100с, 1000 до 1100с, 8888, 9999	9999
251	Выбор защиты при отказе выходной фазы	0, 1	1
252	Переопределить смещение	0 до 200%	50%
253	Переопределить коэффициент усиления	0 до 200%	150%
255	Продолжительность отображения статуса аварийного состояния	(0 до 15)	0
256	Продолжительность отображения работы цепи подавления пускового тока	(0 до 100%)	100%
257	Отображение емкостного заряда управляющей цепи	(0 до 100%)	100%
258	Отображение емкостного заряда цепи электропитания	(0 до 100%)	100%
259	Измерение емкостного заряда цепи электропитания	0, 1	0
260	Автоматическое переключение частоты PWM	0, 1	1
261	Выбор останова при нарушении энергоснабжения	0, 1, 2	0
262	На сколько уменьшить частоту в начале торможения	0 до 20Гц	3Гц
263	Уменьшение частоты при запуске	0 до 120Гц, 9999	50Гц

*1 Установка "7, 107" может выполняться для 01800 или больше.

Параметр	Обозначение	Диапазон установки	Начальное значение
264	1 Время остановки при отказе в цепи электропитания	0 до 3600/360с	5с
265	2 Время остановки при отказе в цепи электропитания	0 до 3600/360с, 9999	9999
266	Частота переключения времени остановки при отказе в цепи электропитания	0 до 400Гц	50Гц
267	Выбор 4-го входного терминала	0, 1, 2	0
268	Выбор отображения десятичных цифр	0, 1, 9999	9999
269	Параметр устанавливается на заводе-изготовителе. Не изменяется.		
331	RS-485 коммуникационная станция	0 до 31 (0 до 247)	0
332	RS-485 скорость передачи	3, 6, 12, 24, 48, 96, 192, 384	96
333	RS-485 использование стопового бита в обмене	0, 1, 10, 11	1
334	RS-485 Выбор проверки на четность при обмене	0, 1, 2	2
335	RS-485 число повторов при обмене	0 до 10, 9999	1
336	RS-485 временной интервал контроля обмена	0 до 999.8с, 9999	0с
337	RS-485 установка времени ожидания при обмене	0 до 150мс, 9999	9999
338	Источник команды операции обмена	0, 1	0
339	Источник команды скорости обмена	0, 1, 2	0
340	Выбор режима запуска при обмене	0, 1, 2, 10, 12	0
341	RS-485 выбор CR/LF при обмене	0, 1, 2	1
342	Выбор записи EEPROM обмена	0, 1	0
343	Ошибки обмена	—	0
495	Выбор удаленного выхода	0, 1	0
496	Данные удаленного выхода 1	0 до 4095	0
497	Данные удаленного выхода 2	0 до 4095	0
503	Время обслуживания	0 (1 to 9998)	0
504	Установка продолжительности аварийного сигнала	0 до 9998, 9999	9999
549	Выбор протокола	0, 1	0
550	Выбор источника команды работы в сетевом / NET режиме	0, 1, 9999	9999

Параметр	Обозначение	Диапазон установки	Начальное значение
551	Выбор источника команды работы в режиме управления с РУ	1, 2	2
555	Текущее среднее время	0.1 до 1.0с	1с
556	Временная маска выходных данных	0.0 до 20.0с	0с
557	Эталонный ток сигнала контроля текущего среднего значения	0 до 500А/ 0 до 3600А *1	Номинальное значение выходного тока инвертора
563	Время пребывания во включенном состоянии	(0 до 65535)	0
564	Время работы	(0 до 65535)	0
570	Установка множественной оценки	0, 1	0
571	Время удержания при запуске	0.0 до 10.0с, 9999	9999
573	Выбор проверки входа 4mA	1, 9999	9999
575	Время обнаружения прерывания выходного сигнала	0 до 3600с, 9999	1с
576	Уровень обнаружения прерывания выходного сигнала	0 до 400Гц	0Гц
577	Уровень замены прерывания выходного сигнала	900 до 1100%	1000%
578	Выбор работы дополнительного двигателя	0 до 3	0
579	Выбор переключения смены двигателя	0 до 3	0
580	Время переключения МС с блокировкой	0 до 100с	1с
581	Время ожидания пуска	0 до 100с	1с
582	Время остановки при подключении дополнительного двигателя	0 до 3600с, 9999	1с
583	Время разгона при разъединении дополнительного двигателя	0 до 3600с, 9999	1с
584	Пусковая частота 1-го дополнительного двигателя	0 до 400Гц	50Гц
585	Пусковая частота 2-го дополнительного двигателя	0 до 400Гц	50Гц
586	Пусковая частота 3-го дополнительного двигателя	0 до 400Гц	50Гц
587	Частота останова 1-го дополнительного двигателя	0 до 400Гц	0Гц
588	Частота останова 2-го дополнительного двигателя	0 до 400Гц	0Гц

*1 Установка зависит от мощностей. (01160 или менее/01800 или более)



Параметр	Обозначение	Диапазон установки	Начальное значение
589	Частота останова 3-го дополнительного двигателя	0 до 400Гц	0Гц
590	Определение времени пуска дополнительного двигателя	0 до 3600с	5с
591	Определение времени останова дополнительного двигателя	0 до 3600с	5с
592	Выбор функции перехода	0, 1, 2	0
593	Максимальное значение амплитуды	0 до 25%	10%
594	Амплитудная коррекция во время торможения	0 до 50%	10%
595	Амплитудная коррекция во время разгона	0 до 50%	10%
596	Амплитуда времени разгона	0.1 до 3600с	5с
597	Амплитуда времени останова	0.1 до 3600с	5с
611	Время ускорения при рестарте	0 до 3600с, 9999	5/15с *1
867	Фильтр выхода АМ	0 до 5с	0.01с
869	Фильтр текущего выхода	0 до 5с	0.02с
872	Выбор защиты от отказа входной фазы	0, 1	0
882	Выбор функции отмены рекуперации	0, 1	0
883	Уровень выполнения функции отмены рекуперации	300 до 800V	760V постоянного тока
884	Чувствительность обнаружения отмены рекуперации при торможении	0 до 5	0
885	Предельное значение частоты компенсации при отмене рекуперации	0 до 10Гц, 9999	6Гц
886	Коэффициент усиления по напряжению при отмене рекуперации	0 до 200%	100%
888	1 свободный параметр	0 до 9999	9999
889	2 свободный параметр	0 до 9999	9999
891	Посменное итоговое значение контроля мощности	0 до 4, 9999	9999
892	Коэффициент нагрузки	30 до 150%	100%
893	Энергосбережение в зависимости от мощности установленного электродвигателя	0.1 до 55kW/ 0 до 3600kW *1	LD/SLD значение от мощности используемого двигателя
894	Выбор управления в ходе коммерческой поставки электроэнергии	0, 1, 2, 3	0

Параметр	Обозначение	Диапазон установки	Начальное значение
895	Оцениваемое значение энергосбережения	0, 1, 9999	9999
896	Затраты на единицу мощности	0 до 500, 9999	9999
897	Среднее время наблюдения за энергосбережением	0, 1 до 1000h, 9999	9999
898	Сброс итогового значения энергосбережения	0, 1, 10, 9999	9999
899	Повременный тариф (оценочное значение)	0 до 100%, 9999	9999
C0 (900)	Калибровка терминала СА	—	—
C1 (901)	Калибровка терминала АМ	—	—
C2 (902)	Частота 2-го терминала Установка частоты (тока) подмагничивания	0 до 400Гц	0Гц
C3 (902)	Частота 2-го терминала Установка тока подмагничивания	0 до 300%	0%
125 (903)	Частота 2-го терминала Установка приращения частоты	0 до 400Гц	50Гц
C4 (903)	Частота 2-го терминала Установка приращения	0 до 300%	100%
C5 (904)	Terminal 4 frequency setting bias frequency	0 до 400Гц	0Гц
C6 (904)	Terminal 4 frequency setting bias	0 до 300%	20%
126 (905)	Частота 4-го терминала Установка частоты (тока) подмагничивания	0 до 400Гц	50Гц
C7 (905)	Частота 4-го терминала Установка приращения	0 до 300%	100%
C8 (930)	Сигнал смещения выходного тока	0 до 100%	0%
C9 (930)	Ток смещения выходного тока	0 до 100%	0%
C10 (931)	Сигнал усиления выходного тока	0 до 100%	100%
C11 (931)	Сигнал приращения выходного тока	0 до 100%	100%
989	Освобождение аварийной сигнализации копирования параметров	10/100 *1	10/100 *1
990	Управление работой зуммера PU	0, 1	1
© 991	Настройка контрастности PU	0 до 63	58
Pr.CL	Очистка параметра	0, 1	0
ALLC	Очистка всех параметров	0, 1	0
Er.CL	Очистка истории аварийных ситуаций	0, 1	0
PCPY	Копирование параметра	0, 1, 2, 3	0

*1 Установка зависит от мощностей. (01160 или менее/01800 или более)

6 ПОИСК И УСТРАНЕНИЕ НЕИСПРАВНОСТЕЙ

При возникновении аварийной ситуации происходит активизация защитной функции, которая переводит инвертор в режим аварийного останова, а дисплей пульта управления (ПУ) автоматически переключается на отображение информации об имеющемся месте отказа или ошибке. Если неисправность вашего инвертора не имеет ничего общего с приведенным ниже перечнем или Вы столкнулись с проблемами иного рода, пожалуйста, свяжитесь с торговым представителем компании.

- Сохранение сигнала об аварии.....Если в аварийном состоянии инвертора со стороны входа разорвать цепь магнитного контактора (MC), то цепи управления будут обесточены, что приведет к невозможности сохранения на выходе сигнала аварийного состояния.
- Отображение состояния аварии.....При активизация защитной функции инвертора дисплей пульта управления автоматически переключается на отображение информации об имеющемся месте отказа или ошибке.
- Метод переустановки.....При активизация защитной функции инвертора происходит блокировка силовых цепей выхода инвертора (двигатель вращается по инерции). Повторный запуск инвертора возможен лишь при конфигурировании функции автоматического рестарта или его переустановки. Пожалуйста, ознакомьтесь внимательно с приведенными ниже сообщениями для конфигурации автоматического рестарта или для выполнения переустановки / сброса.
- При активизация защитной функции инвертора (то есть инвертор отключился с выдачей аварийного сообщения) руководствуйтесь указаниями по отысканию и устранению неисправностей, приведенными в руководстве инвертора. Особенно в случаях, когда отказ связан с коротким замыканием, или замыканием на землю выходных цепей, или перенапряжением в цепи питания инвертора, необходимо выявить и устранить причину отказа до повторного включения инвертора, так как повторение подобных отказов на коротком временном интервале может привести к преждевременному износу силовых компонентов или полному отказу устройства. После того как причина отказа будет установлена и исправлена, можно производить переустановку и запуск инвертора.

6.1 Список аварийных сигналов

Отображение на панели индикации		Обозначение		
Сообщение об ошибке	<i>HOLD</i>	HOLD	Блокировка панели управления энергосбережения	
	<i>Er 1</i> по <i>Er 4</i>	Er1 по 4	Ошибка в процессе записи параметра	
	<i>rEr 1</i> по <i>rEr 4</i>	rEr1 по 4	Ошибка при выполнении операции копирования	
	<i>Err.</i>	Err.	Ошибка	
Предупреждения	<i>OL</i>	OL	Предотвращение сваливания (перегрузка)	
	<i>oL</i>	oL	Предотвращение сваливания перенапряжения	
	<i>rb</i>	RB	Предварительное оповещение о регенерации тормоза	
	<i>TH</i>	TH	Предварительное оповещение о срабатывании электронного термореле	
	<i>PS</i>	PS	Останов пульта управления / PU Stop	
	<i>MT</i>	MT	Выходной сигнал об обслуживании	
	<i>CP</i>	CP	Копирование параметра	
Незначительные отказы	<i>Fn</i>	FN	Отказа вентилятора	
Основные отказы	<i>E.OC 1</i>	E.OC1	Отключение из-за перегрузки в ходе разгона	
	<i>E.OC 2</i>	E.OC2	Отключение из-за перегрузки при постоянной скорости	
	<i>E.OC 3</i>	E.OC3	Отключение из-за перегрузки во время торможения или останова	
	<i>E.OV 1</i>	E.OV1	Отключение в ходе разгона из-за избыточного регенерирующего напряжения	
	<i>E.OV 2</i>	E.OV2	Отключение при постоянной скорости из-за избыточного регенерирующего напряжения	
	<i>E.OV 3</i>	E.OV3	Отключение в ходе замедления или останова из-за избыточного регенерирующего напряжения	
	<i>E.THT</i>	E.THT	Отключение из-за перегрузки (функция электронного термореле)	
	<i>E.THM</i>	E.THM	Отключение из-за перегрузки двигателя (функция электронного термореле)	
	<i>E.FIN</i>	E.FIN	Перегрев радиатора охлаждения	
	<i>E.IPF</i>	E.IPF	Защита от кратковременного отказа в цепи питания	
	<i>E.UVT</i>	E.UVT	Защита от низкого значения напряжения	
	Основные отказы	<i>E.ILF</i>	E.ILF*	Отказ входной фазы
		<i>E.OLT</i>	E.OLT	Предотвращение останова
		<i>E.GF</i>	E.GF	Защита от замыкания на землю со стороны выхода
<i>E.LF</i>		E.LF	Защита от отказа выходной фазы	
<i>E.OHT</i>		E.OHT	Срабатывание внешнего термореле	
<i>E.PTC</i>		E.PTC*	Срабатывание PTC термистора	
<i>E.OPT</i>		E.OPT	Опционный сигнал аварии	
<i>E.OP1</i>		E.OP1	Авария опционного слота (например, ошибка обмена)	
<i>E. 1</i>		E. 1	Опционный сигнал аварии (например, ошибка соединения или контакта)	
<i>E.PE</i>		E.PE	Отказ устройства хранения параметров	
<i>E.PUE</i>		E.PUE	Отсоединение пульта управления	
<i>E.RET</i>		E.RET	Превышение числа повторов	
<i>E.PE2</i>		E.PE2*	Отказ устройства хранения параметров	
<i>E. 6, E. 7, E.CPU</i>		E. 6 / E. 7 / E.CPU	Ошибка процессора (CPU)	
<i>E.CTE</i>	E.CTE	Короткое замыкание в цепи питания панели управления или цепи терминала последовательного интерфейса обмена RS-485		
<i>E.P24</i>	E.P24	Короткое замыкание в выходной цепи источника питания 24В постоянного тока		
<i>E.CDO</i>	E.CDO*	Превышение заданного для обнаружения значения выходного тока		
<i>E.IOH</i>	E.IOH*	Перегрев пускового резистора		
<i>E.SER</i>	E.SER*	Ошибка обмена (инвертор)		
<i>E.AIE</i>	E.AIE*	Ошибка аналогового входа		
<i>E.BE</i>	E.BE	Обнаружен отказ тормозного резистора/ Ошибка внутренних цепей		
<i>E. 13</i>	E.13*	Ошибка внутренней цепи		

* При эксплуатации устройства FR-PU04, в случае отображения отказа "Fault 14" возможна одна из следующих ошибок E.ILF, E.PTC, E.PE2, E.CDO, E.IOH, E.SER, E.AIE, E.13*.

А ПРИЛОЖЕНИЕ

А.1 Инструкции соответствия Европейским Директивам

А.1.1 Инструкция в отношении электромагнитной совместимости

Мы подтверждаем, что наши преобразователи как изделия соответствуют Директиве в отношении электромагнитной совместимости (условия эксплуатации второго типа согласующегося стандарта EN61800-3) и устанавливаем маркировку CE на преобразователи.

Замечания

- Условия эксплуатации второго типа
Среда, включающая жилые здания. Включает здания, непосредственно подключенные без трансформатора к сети питания низкого напряжения, которая обеспечивает электропитанием жилые здания.
- Условия эксплуатации второго типа
Среда, включающая все здания за исключением тех, которые подключены непосредственно без трансформатора к сети питания низкого напряжения, которая обеспечивает электропитанием жилые здания.

А.1.2 Замечания

Установите преобразователь (и при необходимости дополнительные фильтры) и произведите монтаж в соответствии со следующими инструкциями.

- Преобразователь оборудован встроенным ЕМС-фильтром. Установите ЕМС-фильтр как действующий (начальная установка).
- Подсоедините преобразователь к заземленному источнику питания.
- Установите двигатель и контрольный кабель, описанные в Руководстве по установке в соответствии с принципами электромагнитной совместимости (BCN-A21041-204), согласно инструкции.
- Максимальная длина кабеля (экранированного кабеля) между частотным преобразователем и двигателем, которая должна находиться в пределах значений второй среды, составляет 5м при использовании внутреннего фильтра подавления радиопомех.
- Удостоверьтесь, что частотный преобразователь и, если требуется, (дополнительные внешние) фильтры подавления радиопомех и двигатель установлены в соответствии с общепризнанными принципами электромагнитной совместимости.

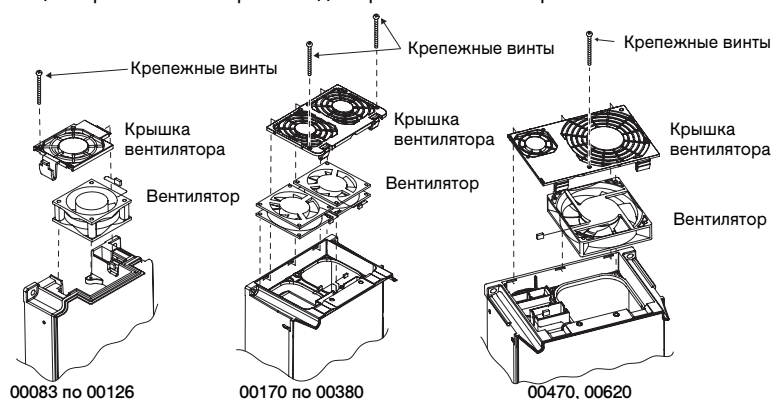
А.1.3 Директива в отношении низкого напряжения

Мы подтверждаем, что наши преобразователи как изделия соответствуют Директиве в отношении низкого напряжения (Согласующийся стандарт EN 50178) и устанавливаем маркировку CE на преобразователи.

Краткое содержание инструкций

- Не применяйте защитные устройства, работающие от остаточного тока (RCD) в качестве устройств защиты от поражения электрически током без заземления оборудования. Надежно заземлите оборудование.
- Прокладывайте проводку клеммы заземления независимо. (Не подсоединяйте два или несколько кабелей к одной клемме.)
- Используйте кабели размеров, указанные на *стр. 6*, при следующих условиях.
 - Температура окружающей среды: максимум 40°С
 - Монтаж проводки: В кабельных каналах для 400В, 00380 или ниже
На стенах без кабелепроводов или кабельных каналов для 400В, 00470 или выше
Если условия отличны от описанных выше, выберите соответствующий провод в соответствии с EN60204, Приложение С ТАБЛИЦА 5.
- Используйте луженые (покрытие не должно включать в себя цинк) запрессованные наконечники для подсоединения кабеля заземления. При затягивании винта будьте осторожны, чтобы не повредить резьбу.
- Для использования в качестве изделия, соответствующего Директиве в отношении низкого напряжения, используйте ПВХ-кабель, размер которого указан на *стр. 6*.
- Используйте автоматический выключатель в литом корпусе и электромагнитный контактор, соответствующие стандартам EN или IEC.
- Используйте защитные устройства, работающие от остаточного тока (RCD) типа В (автоматический выключатель, который может распознавать как постоянный, так и переменный ток). Однако, Вам следует знать, что также автоматические выключатели при утечке на землю, распознающие переменный и постоянный ток, могут быть активированы при включении и отключении потребляемой от сети мощности, и что эта ситуация может быть исправлена через использование автоматических выключателей при утечке на землю, распознающих переменный и постоянный ток, с адаптированной кривой переключения, рассчитанной для преобразователя. Если это невозможно, обеспечьте двойную или усиленную изоляцию между преобразователем и другим оборудованием или установите трансформатор между сетевым источником питания и преобразователем.

- Используйте преобразователь в условиях перенапряжения категории II (пригоден к использованию независимо от состояния заземления источника питания), перенапряжения категории III (пригоден к использованию при источнике питания с заземленной нейтралью) и показатель загрязненности 2 или ниже, указанных в IEC664.
 - Для использования преобразователя 00770 или выше (IP00) в условиях показателя загрязненности 2, установите его в кожух IP 2X или выше.
 - Для использования преобразователя в условиях показателя загрязненности 3 установите его в кожух IP54 или выше.
 - Для использования преобразователя 00620 или ниже (IP20) вне кожуха в среде с показателем загрязненности 2, закрепите крышку вентилятора с помощью прилагаемого крепежа для крышки вентилятора.



- На входе и выходе преобразователя используйте кабели тех типов и размеров, которые указаны в EN60204, Приложение С.
- Рабочая мощность релейных выходов (клеммы с обозначениями А1, В1, С1, А2, В2, С2) должна составлять 30В пост.тока, 0.3А. (Релейные выходы в основном изолированы от внутренней цепи преобразователя.)
- Клеммы цепи управления на *стр.4* являются безопасно изолированными от цепи электропитания.

Окружающая среда

	При работе	При хранении	При транспортировке
Температура окружающей среды	От -10 °С до +40/+50 °С Максимальная температура зависит от установки Pr. 570.	От -20°С до +65°С	От -20°С до +65°С
Влажность окружающей среды	Отн.влажность 90% или ниже	Отн.влажность 90% или ниже	Отн.влажность 90% или ниже
Максимальная высота	1000м	1000м	10000м

А.1.4 Директива в отношении устройств

Частотный преобразователь сам по себе не является устройством, на которое распространяется директива в отношении устройств Евросоюза. Пуск частотного преобразователя в устройстве запрещен до тех пор, пока не будет подтверждено, что все устройство соответствует условиям Директивы 89/392/EWG (директива в отношении устройств).



A.2 Инструкции для UL и cUL

(Соответствующие стандарту UL 508C, CSA C22.2 No.14)

A.2.1 Установка

Преобразователь включен в перечень UL как изделие для использования в кожухе.

Сконструируйте кожух таким образом, чтобы температура окружающей среды преобразователя, влажность и атмосферное давление соответствовали его техническим характеристикам. (См. стр. 7)

Защита соединительных проводов

Для установки в США следует обеспечить защиту ответвленных цепей в соответствии с Национальным электротехническим кодексом и всеми применимыми местными кодексами.

Для установки в Канаде следует обеспечить защиту ответвленных цепей в соответствии с Канадским электротехническим кодексом и всеми применимыми местными кодексами.

Используйте плавкие предохранители класса RK5 или класса T, сертифицированные UL и cUL.

FR-F740-□□□□-EC		00023	00038	00052	00083	00126	00170	00250	00310	00380	00470	00620	00770	00930	01160	01800	02160
Номинальное напряжение [В]		480В или выше															
Номинальный ток [А]	Без реактивного элемента коррекции коэффициента мощности	6	10	15	20	30	40	70	80	90	110	150	175	200	250	–	–
	С реактивным элементом коррекции коэффициента мощности	6	10	10	15	25	35	60	70	90	100	125	150	175	200	250	300

A.2.2 Монтаж электрических соединений между источником питания и двигателем

Для подсоединения проводки к входным (R/L1, S/L2, T/L3) и выходным (U, V, W) клеммам преобразователя используйте медный провод, приведенный в перечне UL (с характеристиками, рассчитанными при 75°C) и цилиндрические запрессованные наконечники. Запрессовывайте наконечники с помощью запрессовывающего инструмента, рекомендованного производителем наконечников.

A.2.3 Параметры короткого замыкания

Пригодно для использования в цепи, передающей ток не более 65кА (эфект.), симметр., 528В макс.

A.2.4 Защита двигателя от перегрузки

При использовании функции электронного теплового реле в качестве средства защиты двигателя от перегрузки установите номинальный ток двигателя согласно *Pr.9 Электронное реле тепловой защиты O/L*.

При подсоединении нескольких двигателей к преобразователю устанавливайте внешнее термореле по отдельности.

Относительно компакт-диска

- Авторское право и другие права на прилагаемый компакт-диск принадлежат Mitsubishi Electric Corporation.
- Никакая часть этого компакт-диска не может копироваться или воспроизводиться без разрешения Mitsubishi Electric Corporation.
- Технические характеристики этого CD ROM могут быть изменены без предупреждения.
- Мы не несем ответственности за любой ущерб и потерянную прибыль, ставшие следствием использования этого компакт-диска.
- Microsoft, Windows, Microsoft Windows NT являются зарегистрированными торговыми марками Microsoft Corporation в Соединенных Штатах и/или других странах. Adobe и Acrobat являются зарегистрированными торговыми марками Adobe Systems Incorporated. Pentium является зарегистрированной торговой маркой Intel Corporation в Соединенных Штатах и/или других странах. Mac Pentium является зарегистрированной торговой маркой Apple Computer, Inc., U.S.A. PowerPC Pentium является зарегистрированной торговой маркой International Business Machines Corporation. Другие компании и торговые марки, упоминаемые здесь, являются торговыми марками и зарегистрированными торговыми марками своих соответствующих владельцев.
- Гарантия
 - Мы не предоставляем гарантии от дефектов данного компакт-диска и связанных с ним документов.
 - Мы не несем ответственности ни за какие убытки, проистекающие из использования этого продукта.
- Acrobat Reader
Для использования Acrobat Reader, содержащегося на этом компакт-диске, пожалуйста, следуйте условиям использования, установленным Adobe System Incorporated.

ПРЕДУПРЕЖДЕНИЕ

- Это компакт-диск, предназначенный для использования на персональном компьютере. Не пытайтесь воспроизводить его на обычных устройствах воспроизведения аудио компакт-дисков. Уровень громкости может повредить слух и динамики.

При запуске компакт-диска в ОС Windows

Операционная среда

Для чтения инструкции, содержащейся на компакт-диске, требуется наличие следующей системы:

Объект	Характеристики
ОС	Microsoft Windows 95 OSR 2.0, Windows 98 Second Edition, Windows Millennium Edition, Windows NT 4.0 с Service Pack 6, Windows 2000 с Service Pack 2, Windows XP Professional или Home Edition, Windows XP Tablet PC Edition
ЦПУ	Процессор Intel Pentium
Память	64МБ RAM
Жесткий диск	24 МБ доступного дискового пространства
Устройство чтения компакт-дисков	Скорость 2x, рекомендуется скорость 4x
Монитор	800 x 600 точек или больше
Программное приложение	ПО Acrobat Reader 4.05 или выше (На этом компакт-диске имеется Acrobat Reader 5.0. Установите Acrobat Reader с этого компакт-диска или загрузите Acrobat Reader из Интернета)

Метод использования этого компакт-диска:

- Процедура установки Acrobat Reader 5.0
 - 1 Запустите Windows и установите компакт-диск в устройство чтения компакт-диска.
 - 2 Если программа Acrobat Reader не установлена на Вашем компьютере, автоматически появляется экран установки Acrobat Reader
 - 3 Установите в соответствии с инструкцией экрана установки Acrobat Reader.

Установка вручную

 - 1 Зпустите Windows и установите компакт-диск в устройство чтения компакт-диска.
 - 2 Выберите привод устройства чтения комплаки-дисков (например: дисковод D) в „My computer“ и нажмите на праву. кнопку мыши. Затем нажмите „Открыть“ в контекстном меню.
 - 3 Откройте папку “WINDOWS” в папке “ACROBAT” в открытой папке и запустите на выполнение программу AR505ENU.EXE.
 - 4 Установите в соответствии с инструкцией на экране установки Acrobat Reader.
- Как читать инструкцию
 - 1 Запустите Windows и установите компакт-диск в устройство чтения компакт-диска.
 - 2 Автоматически открывается .PDF-файл “700 series documentation”.
 - 3 Нажмите на имя PDF-файла, соответствующее руководству, которое Вы хотите прочитать в перечне “INSTRUCTION MANUAL”.
 - 4 Открывается руководство в формате PDF, на которое Вы нажали.

Открытие этого компакт-диска вручную

 - 1 Запустите Windows и установите компакт-диск в устройство чтения компакт-диска..
 - 2 Выберите привод устройства чтения комплаки-дисков (например: дисковод D) в „My computer“ и нажмите на праву. кнопку мыши. Затем нажмите „Открыть“ в контекстном меню.
 - 3 Откройте файл “INDEX.PDF” в открытой папке.
 - 4 Открывается PDF-файл “700 series documentation” . Действуйте согласно с указаниями, начиная с пункта “Как читать инструкцию”.

При запуске компакт-диска в ОС Macintosh

Объект	Характеристики
ОС	Mac OS 8.6, 9.0.4, 9.1, or Mac OS X* (* Некоторые функции могут быть не доступными.)
ЦПУ	Процессор PowerPC
Память	64МБ RAM
Жесткий диск	24 МБ доступного дискового пространства
Устройство чтения компакт-дисков	Скорость 2x, рекомендуется скорость 4x
Монитор	800 x 600 точек или больше
Программное приложение	ПО Acrobat Reader 4.05 или выше (На этом компакт-диске имеется Acrobat Reader 5.0. Установите Acrobat Reader с этого компакт-диска или загрузите Acrobat Reader из Интернета)

- Метод использования этого компакт-диска:
 - 1 Запустите Macintosh и установите компакт-диск в устройство чтения компакт-диска.
 - 2 Дважды щелкните на значке компакт-диска на рабочем столе для того, чтобы открыть устройство чтения компакт-дисков.
 - 3 Откройте папку “MacOS” в папке “ACROBAT” в открытой папке и запустите на выполнение программу установщика Acrobat Reader Installer.
 - 4 Установите в соответствии с инструкций на экране установки Acrobat Reader.
- Как читать инструкцию
 - 1 Запустите Macintosh и установите компакт-диск в устройство чтения компакт-диска.
 - 2 Дважды щелкните на значке компакт-диска на рабочем столе для того, чтобы открыть устройство чтения компакт-дисков.
 - 3 Откройте “INDEX.PDF” в открытой папке.
 - 4 Открывается .PDF-файл “700 series documentation”.
 - 5 Нажмите на имя PDF-файла, соответствующее руководству, которое Вы хотите прочитать в перечне “INSTRUCTION MANUAL”.
 - 6 Открывается выбранное Вами руководство в формате PDF.

 **MITSUBISHI ELECTRIC CORPORATION**

Gothaer Straße 8 | Phone: +49 2102 486-0 | Fax: +49 2102 486-7170 | www.mitsubishi-automation.de
D-408 80 Ratingen | Hotline: +49 1805 000-765 | megfa-mail@meg.mee.com | www.mitsubishi-automation.com
