

ENGINEERING
TOMORROW

Danfoss

Руководство по эксплуатации

Преобразователи частоты ВЫСОКОВОЛЬТНЫЕ **VEDADRIVE**

www.drives.ru/VEDADRIVE

Содержание

Указания по технике безопасности	4
Высокое напряжение	4
Основные обозначения, используемые в данном руководстве	4
Меры обеспечения безопасности	4
Непреднамеренный пуск	6
1. Введение	7
1.1 Руководство по эксплуатации	7
1.2 Обзор преобразователя частоты	7
1.3 Устройство преобразователя частоты	9
1.4 Шкаф трансформатора	14
1.5 Шкаф силовых ячеек	14
1.6 Секция управления	16
2. Механический монтаж	18
2.1 Подготовка места установки	18
2.2 Охлаждение	18
2.3 Перечень предмонтажных проверок	21
2.4 Подъем и перемещение преобразователя частоты	21
2.5 Монтаж преобразователя частоты	22
3. Электрический монтаж	24
3.1 Выбор силовых кабелей	24
3.2 Выбор кабелей управления	24
3.3 Подключение силовых кабелей	25
3.4 Подключение проводов управления	27
3.5 Электрическая блокировка вводного выключателя	35
4. Пусконаладочные работы и ввод в эксплуатацию	36
4.1 Последовательность пусконаладочных работ	36
4.2 Общие предпусковые проверки	36
5. Интерфейс пользователя	39
5.1 Панель управления	39
5.2 Окно мониторинга	40
5.3 Окно графиков процесса	42
5.4 Окно параметров функций	44
5.5 Окно системных параметров	48
5.6 Журнал записей ошибок	51
5.7 Прочие настройки	52
5.8 Окно состояния силовых ячеек	54
5.9 Внешняя секция управления	55
6. Дополнительные устройства	58
6.1 Обзор опций	58
6.2 Байпас силовой ячейки	58
6.3 Байпас преобразователя частоты	59
7. Контроль неисправностей	62
7.1 Предупреждения и аварийные сигналы	62
7.2 Определения предупреждений и аварийных сигналов	62
7.3 Сообщения об общих неисправностях	63
7.4 Сообщения о неисправностях силовых ячеек	65
7.5 Поиск и устранение основных неисправностей	66
7.6 Техническое обслуживание	67

8. Обмен данными по Modbus RTU	71
8.1 Общая информация	71
8.2 Функция 03: Чтение нескольких регистров	71
8.3 Функция 16: Запись нескольких регистров	72
8.4 Проверка контрольной суммы	73
8.5 Обработка ошибок связи	74
8.6 Регистры данных	76
9. Обмен данными по промышленным сетям	82
9.1 Общая информация	82
9.2 Модуль Ethernet/IP	82
9.3. Модуль Modbus TCP/IP	84
10. Технические данные	89
10.1 Общие технические данные	89
10.2 Типовой код и общие конфигурации	90

Указания по технике безопасности

Высокое напряжение

Преобразователь частоты VEDADRIVE представляет собой электрическое оборудование высокого напряжения, на этапе проектирования которого соблюдены все требования к обеспечению безопасности персонала. Тем не менее, это оборудование небезопасно, как и любое другое оборудование высокого напряжения. Шкафы с электрооборудованием работают на напряжении, представляющем угрозу жизни человека, кроме того, многие другие внутренние электрические компоненты нагреваются до высокой температуры, опасной при касании. Несоблюдение правил техники безопасности при эксплуатации может привести к травмам, повреждению оборудования и нанесению ущерба собственности.

Для предотвращения причинения травм персоналу и ущерба собственности перед началом эксплуатации преобразователь частоты необходимо изучить и неукоснительно соблюдать предусмотренные правила техники безопасности.

Преобразователь частоты VEDADRIVE является безопасным устройством при проведении любых работ по монтажу, вводу в эксплуатацию, пуску и техническому обслуживанию при условии соблюдения приведенных в этом руководстве инструкций.

Условные обозначения, используемые в данном руководстве

Ниже приведено описание используемых в этом руководстве предупреждающих знаков. Значение таких знаков остается неизменным во всем документе.



ОПАСНОСТЬ!

Указывает на потенциально опасную ситуацию, при которой существует риск летального исхода или серьезных травм



ВНИМАНИЕ!

Указывает на потенциально опасную ситуацию, при которой существует риск получения травм средней тяжести. Также может использоваться для обозначения потенциально небезопасных действий и действий, ведущих к повреждению преобразователя частоты и оборудования.

Меры обеспечения безопасности

Конструкция и защитные устройства преобразователя частоты являются безопасными при условии надлежащего соблюдения инструкций по монтажу, вводу в эксплуатацию, эксплуатации и техническому обслуживанию. Следует неукоснительно соблюдать приведенные ниже правила техники безопасности для исключения несчастных случаев с персоналом.

ООО «Данфосс» не несет ответственности за травмы персонала или ущерб собственности, произошедшие вследствие нарушения правил техники безопасности.

К работам по монтажу, эксплуатации, поиску и устранению неисправностей и техническому обслуживанию преобразователя частоты допускаются только лица / персонал, имеющие

надлежащую квалификацию. Квалифицированным считается персонал, который прошел обучение по определенной программе, знакомый с устройством и принципами работы оборудования и действующими в электроэнергетической отрасли нормами.

При тестировании и техническом обслуживании преобразователя частоты в его рабочей зоне должны находиться не менее двух человек, имеющих надлежащую квалификацию.

Перед проверкой или техническим обслуживанием преобразователя частоты необходимо подготовить работу тестового индикатора высокого напряжения, подключить провод заземления, установить защитное ограждение и вывесить предупредительные таблички об опасном напряжении.

При подключении внешних кабелей следует тщательно соблюдать нормативы и стандарты, принятые в электроэнергетике.

Для исключения травм персонала и ущерба собственности перед проведением любых работ следует тщательно изучить приведенные в этом руководстве правила техники безопасности.

Преобразователь частоты следует устанавливать в соответствующих условиях и обеспечить к нему доступ для проведения технического обслуживания.

Установку, подключение и настройку параметров преобразователя частоты разрешается выполнять исключительно силами подготовленных специалистов. Обратитесь в ООО «Дanfoss» для получения консультации в случае необходимости изменения параметров преобразователя частоты.

Повторный пуск преобразователя частоты, отключенного по аварийному сигналу, следует осуществлять только после завершения его осмотра и технического обслуживания.



Внутри шкафов может сохраняться остаточное напряжение даже при отключенном электрическом питании. Обеспечьте надежность отключения преобразователя частоты – для отключения не допускается использовать контактор. Входы и выходы преобразователя частоты должны быть заземлены. Не касайтесь компонентов силовой цепи до тех пор, пока горят их индикаторы заряда.

При работе необходимо носить обувь на изолированной подошве и изолирующие перчатки, все работы необходимо выполнять только одной рукой.

Не допускается эксплуатировать преобразователь частоты с открытыми дверями



В системах шкафов высоковольтного преобразователя частоты имеются проводящие элементы. Запрещается касаться любых частей установленного в шкафах оборудования во время проведения технического обслуживания при отключенном преобразователе частоты, не удостоверившись, что такие части не находятся под напряжением.

Электрические устройства чувствительны к зарядам статического электричества. При монтаже, техническом обслуживании, фиксации или касании элементов в системах шкафов высоковольтного преобразователя частоты необходимо,

чтобы выполняющий работы персонал использовал антистатические браслеты. Посторонние лица не должны касаться электрических компонентов.



При транспортировке и хранении электрических компонентов или печатных плат следует использовать антистатическую упаковку.

При установке или обращении с печатными платами не допускается касаться размещенных на плате электрических компонентов, следует держать плату за ее края.

Непреднамеренный пуск

Если преобразователь частоты подключен к сети питания переменного тока, двигатель может включиться в любое время. Двигатель можно запустить с помощью внешнего переключателя, команды по шине последовательной связи, с использованием входного сигнала задания либо после устранения неисправности. Предпринимайте все необходимые меры для защиты от непреднамеренного пуска.



Преобразователь частоты, двигатель и любое подключенное оборудование должны быть в состоянии эксплуатационной готовности. Неготовность оборудования к работе при подключении преобразователя частоты к сети питания переменного тока может привести к летальному исходу, получению серьезных травм или к повреждению оборудования.

1. Введение

1.1 Руководство по эксплуатации

Данное руководство содержит основную информацию, необходимую для эксплуатации преобразователя частоты. Ввиду большого числа доступных дополнительных устройств в данном руководстве описаны не все возможные конфигурации. Подробную информацию см. в документации по конкретной поставке.

В главе 2 представлены требования к монтажу механической части. В главе 3 — требования к монтажу электрической части, в том числе — подключение питания, двигателя, проводов управления, а также дано описание функций клемм управления. В главе 4 приводятся инструкции по запуску преобразователя частоты. Остальные главы содержат дополнительные сведения. К ним относятся интерфейс пользователя, устранение неисправностей при запуске, управление по интерфейсной шине, а также технические характеристики.

ООО «Данфосс» сохраняет за собой право пересматривать настоящую публикацию в любое время и вносить изменения в её содержание без предварительного уведомления или каких-либо обязательств уведомления прежних или настоящих пользователей о таких изменениях.

1.2 Обзор преобразователя частоты

VEDADRIVE — это серия преобразователей частоты высокого напряжения, предназначенных для регулирования скорости вращения электродвигателей переменного тока (синхронных и асинхронных) в сетях высокого напряжения.

Преобразователи частоты VEDADRIVE обладают следующими преимуществами:

- Технология регулирования, обеспечивающая высокую точность и быстродействие системы, а также КПД, превышающий 96 %.
- Модульная конструкция силовых ячеек, облегчающая техническое обслуживание.
- Напряжение в питающей электрической сети может изменяться в широком диапазоне, что позволяет подключать преобразователь частоты к различным сетям входного питания
- Подключение силовых ячеек выполнено последовательно, что позволяет суммировать их амплитуды.
- Функция автоматического регулирования напряжения (АРН) обеспечивает регулирование выходного напряжения, что исключает повреждение обмоток двигателя вследствие перенапряжения и уменьшает потери в двигателе при работе без нагрузки.
- Функция повышения крутящего момента обеспечивает повышение выходного напряжения и выходного крутящего момента при работе на низких выходных частотах.
- Функция пуска вращающегося двигателя (пуск с хода) позволяет перезапустить вращающийся двигатель и обеспечить непрерывность производства.

- Функция предотвращения потери мощности в переходном режиме обеспечивает обратное питание для продолжения нормальной работы при исчезновении напряжения в электрической сети на очень короткое время.
- Функция байпаса силовых ячеек (опция) позволяет автоматически шунтировать неисправные ячейки без влияния на функционирование преобразователя частоты.
- Панель управления с сенсорным экраном обеспечивает простое управление и настройку преобразователя частоты.
- Схема управления предусматривает работу в режиме ведущий- ведомый.
- Компактная конструкция и надлежащая компоновка (возможна поставка устройств в специальном исполнении в соответствии с техническими условиями заказчика).
- Установка источника бесперебойного питания (ИБП), позволяющего поддерживать питание управления в течении 30 минут при пропадании силового питания (опция)

Кроме перечисленных выше преимуществ, преобразователи частоты VEDADRIVE имеют следующие функции:

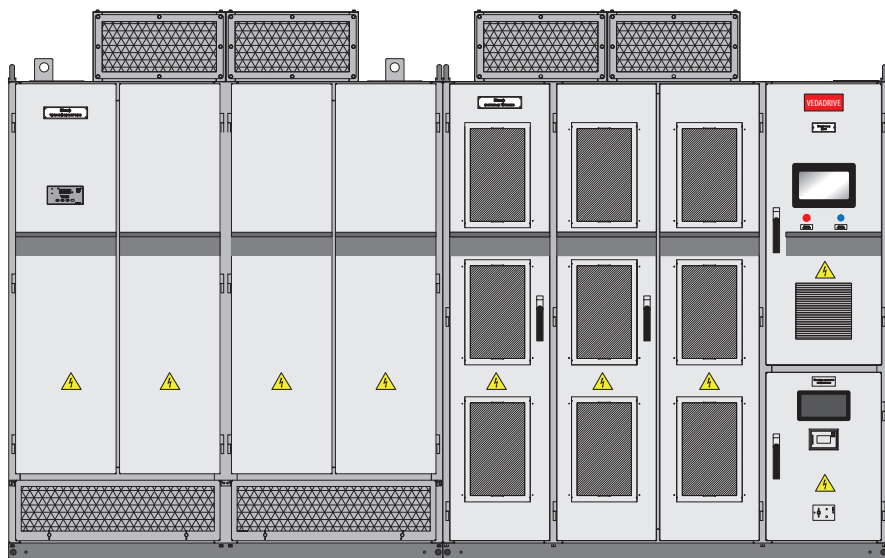
- Защита от перегрузки и сверхтока
- Защита от обрыва фазы питания
- Защита от обрыва фазного провода двигателя
- Защита от однофазных замыканий на землю на выходе
- Защита от перенапряжения
- Защита от перегрева
- Функция ограничения тока
- Защита от короткого замыкания в цепи питания
- Два резервных контура питания блока управления
- Обмен данными между ячейкой питания и контроллером осуществляется по оптоволоконному кабелю, обеспечивающего полную электрическую изоляцию
- Система работает с обратной связью и может использовать заданное пользователем ожидаемое значение контролируемого параметра (например, давления, температуры и т.д.) в качестве задания для автоматической регулировки скорости вращения ротора двигателя. Например, постоянное давление в системе водоснабжения может использоваться в качестве параметра для регулирования расхода воды при подаче
- Различные способы обмена данными: интерфейс RS485, стандартный коммуникационный протокол MODBUS RTU, протокол PROFIBUS DP (опция), промышленный коммуникационный протокол Ethernet IP (опция), протокол MODBUS TCP/IP (опция)
- Точная регистрация отказов, возможность сохранять журнал ошибок в ПЛК или на флеш-диске USB
- Функция подачи аварийного сигнала при открытии двери шкафа

1.3 Устройство преобразователя частоты

Преобразователь частоты состоит из следующих основных компонентов.

- Шкаф трансформатора
- Шкаф силовых ячеек
- Секция управления

Для высоковольтных преобразователей частоты большой мощности используются дополнительные пусковые шкафы.



Шкаф трансформатора

Шкаф силовых ячеек с секцией управления

Рис. 1–1. Общий вид преобразователя частоты VEDADRIVE

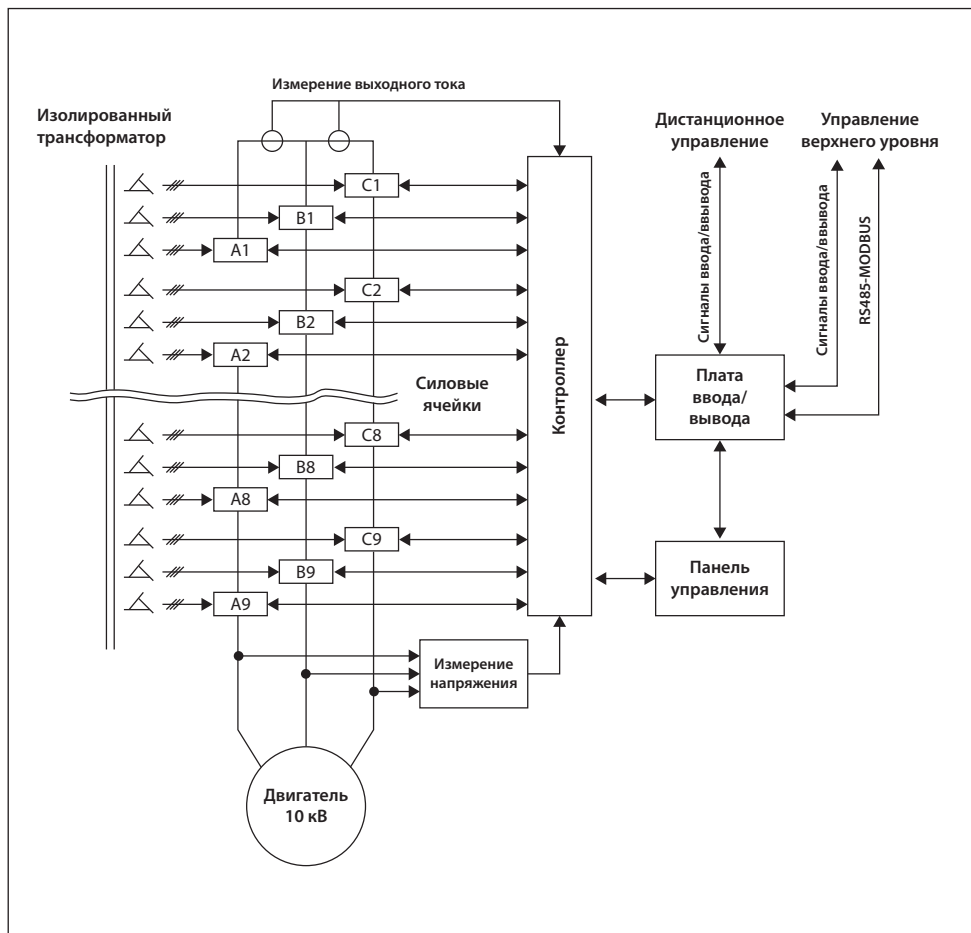


Рис. 1–2. Схема преобразователя частоты

За счет входного трансформатора с изолированными вторичными обмотками, вход преобразователя частоты изолирован от сети. Посредством сдвига фаз во вторичной обмотке и использовании моста на импульсных диодах осуществляется изолированное питание силовых ячеек (30/36 импульсов для 6 кВ, 48/54 импульса для 10 кВ). Благодаря использованию многоимпульсного выпрямителя в значительной степени минимизирован ток гармонического искажения питающей сети (см. рис. 1–3).

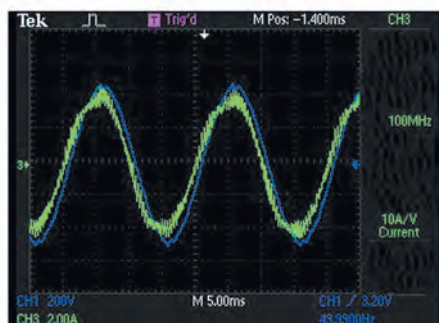


Рис. 1–3. 30-импульсное входное напряжение, кривые тока и напряжения

Способ последовательного подключения силовых ячеек с образованием многоячеечной силовой структуры, который применен в преобразователях частоты VEDADRIVE, позволяет в значительной степени устранить гармоническую составляющую на выходе преобразователя частоты, при этом форма кривой выходного напряжения имеет практически синусоидальную форму (см. рис. 1–4 и 1–5).

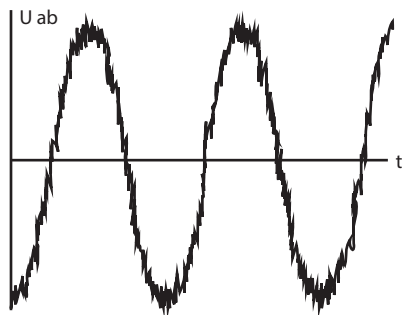


Рис. 1–4. Форма кривой выходного напряжения

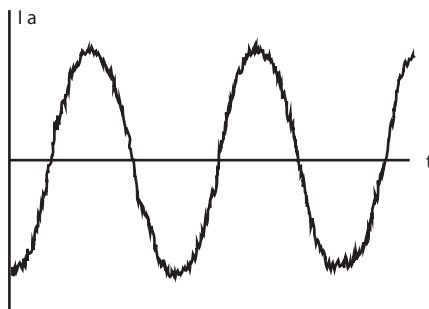


Рис. 1–5. Форма кривой выходного тока

По сравнению с другими мощными высоковольтными преобразователями частоты, такая схема имеет следующие преимущества:

- Нет необходимости использования дополнительного фильтра на выходе
- Возможность прямого привода стандартных синхронных и асинхронных электродвигателей высокого напряжения, при этом температура двигателя не повышается
- Не требуется уменьшение номинальной мощности электродвигателя
- Отсутствие повреждений изоляции электродвигателя и кабеля вследствие резких всплесков напряжения (dU/dt)

- Отсутствие пульсаций крутящего момента вследствие воздействия гармонических составляющих, срок службы электродвигателей и приводимых механизмов может быть увеличен
- Нет ограничений на длину кабеля, если падение напряжения находится в допустимых пределах

В качестве разделительного трансформатора применяется трансформатор сухого типа с принудительным воздушным охлаждением. Первичная обмотка трансформатора подключена непосредственно к электрической сети высокого напряжения по схеме звезда. Вторичные обмотки подключены по расширенной схеме треугольник и имеют некоторую разность фаз. Угол сдвига фаз $60^\circ/n$, где n = число силовых ячеек в каждой фазе

Силовые ячейки получают питание от вторичных обмоток трансформатора; разность фаз между обмотками определяется числом силовых ячеек и входным напряжением преобразователя частоты (см. таблицу 1–1).

Таблица 1–1. Конфигурация силовых ячеек

Напряжение преобразователя частоты, кВ	Количество силовых ячеек в каждой фазе	Номинальное напряжение ячейки, В	Выходное фазное напряжение, В	Выходное линейное напряжение, В	Число уровней напряжения для каждой фазы
6	5	690	3450	6000	11
6/6,6	6	580	3480	6000/6600	13
10	8	720	5760	10000	17
10/11	9	640	5760	10000/11000	19

Преобразователи частоты на напряжение 6 кВ имеют 15/18 силовых ячеек, а преобразователи частоты на 10 кВ — 24/27 ячеек. Поскольку несколько силовых ячеек подключены последовательно, то амплитуды их напряжений складываются. Трехфазное высокое напряжение на выходе преобразователя частоты создается посредством подключения трех выходных фаз по схеме звезда с изолированными нейтральными точками.

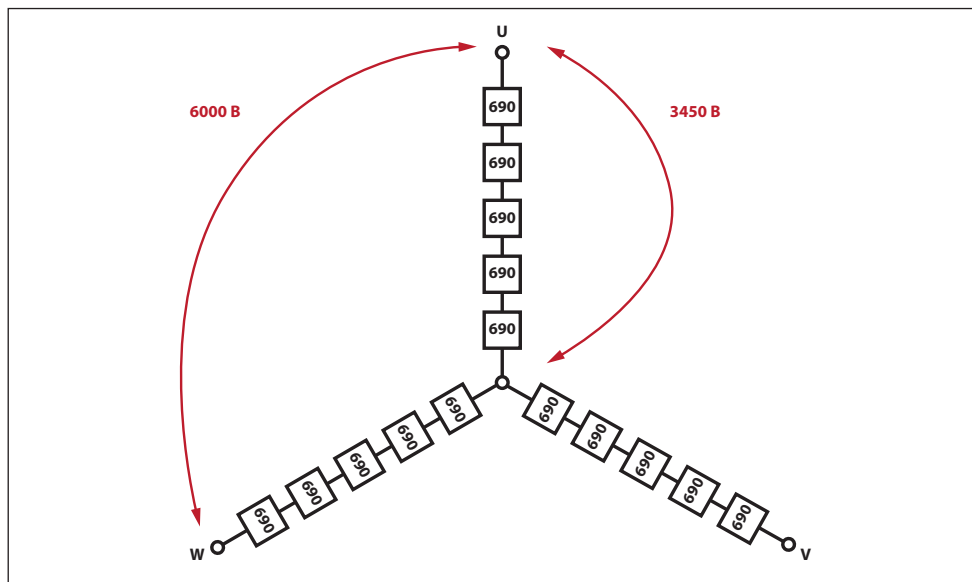


Рис. 1–6. Схема суммирования напряжений для преобразователя частоты 6 кВ

Например, для преобразователя частоты на напряжение 6 кВ с 5 силовыми ячейками можно получить 11 уровней напряжения на выходе (см. рис. 1–6). При увеличении числа уровней напряжений значение каждого уровня уменьшается; это приводит к уменьшению всплесков напряжения (du/dt) и общих гармонических искажений высших гармоник выходного напряжения. На рис. 1–7 показаны формы колебаний напряжения для пяти силовых ячеек и формы колебаний фазного напряжения для пяти силовых ячеек, подключенных последовательно.

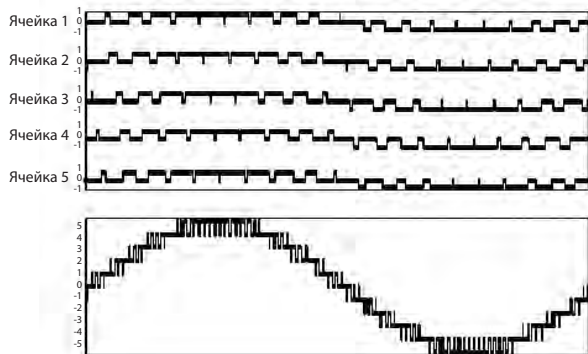


Рис. 1–7. Форма колебаний напряжения для пяти силовых ячеек и форма кривой фазного напряжения

1.4 Шкаф трансформатора

В шкафу трансформатора установлен трансформатор со сдвигом фазы, который подает трехфазное питание на силовые ячейки. На двери шкафа расположен контроллер температуры трансформатора сухого типа, предназначенный для подачи аварийного сигнала в случае чрезмерного повышения температуры и обеспечивает защиту трансформатора от перегрева. На двери шкафа установлен концевой выключатель, который подает аварийный сигнал при открытии двери.

С правой стороны преобразователей частоты 3–6,6 кВ расположена зона кабелей вторичных обмоток, в которой осуществляется подключение трехфазного входного кабеля силовых ячеек. В преобразователях частоты напряжением 10–11 кВ зона кабелей вторичных обмоток, в которой производится подключение трехфазного входного кабеля силовых ячеек, расположена в правой передней части трансформатора и в левой задней части трансформатора.

На крыше шкафа трансформатора размещен центробежный вентилятор (или вентиляторы). Кроме этого, имеются вентиляторы, расположенные в нижней части трансформатора, равномерно расположенные спереди и сзади каждой обмотки.

1.5 Шкаф силовых ячеек

В шкафу силовых ячеек с секцией управления (далее — шкаф силовых ячеек) установлена система управления, силовые ячейки и вспомогательные компоненты. Шкаф силовых ячеек состоит из следующих частей.

- Контроллер
- Плата интерфейса вводов / выводов
- Панель управления
- Силовые ячейки
- Плата сопротивлений
- Измерительные устройства
- Плата измерения напряжения
- Трансформатор управления
- Датчики Холла для измерения силы выходного тока
- Плата измерения выходного напряжения
- Отсек первичной обмотки
- Отсек вторичной обмотки
- Центробежный вентилятор (или вентиляторы) охлаждения
- Нагреватель (опция)
- Источник бесперебойного питания (опция)
- Реле электромагнитных замков (опция)

Каждая силовая ячейка реализована по схеме, указанной на рис. 1–8

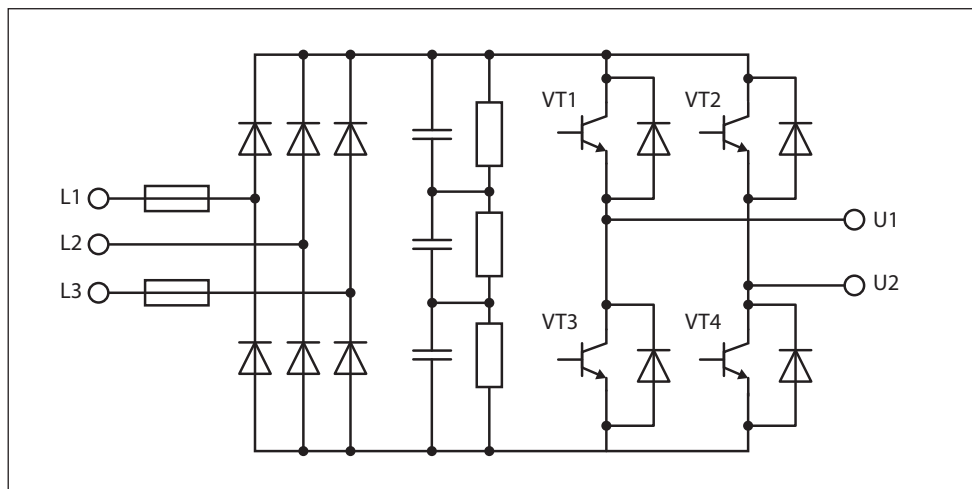


Рис. 1–8 Схема силовой ячейки

Все ячейки имеют одинаковые электрические и механические характеристики и являются взаимозаменяемыми.

Входные клеммы питания L1, L2, L3 подключены к трехфазному выходу низкого напряжения вторичной обмотки входного трансформатора. В каждой из трех фаз используются диоды, с помощью которых осуществляется двухполупериодное выпрямление для заряда конденсаторов постоянного тока. Напряжение с конденсатора подается на однофазный мостовой выпрямитель Н, состоящий из транзисторов с изолированным затвором (IGBT).

Каждая силовая ячейка имеет собственную плату управления и плату драйвера. Плата управления принимает сигналы, передаваемые контроллером по оптоволоконной сети. На плате управления имеются несколько цепей для мониторинга таких неисправностей, как перегрев, обрыв фазы, перенапряжение в цепи постоянного тока, исчезновение питающего напряжения, отказ оптоволоконной коммуникационной системы и отказ драйверов. Сигналы неисправности передаются на контроллер для обеспечения работы защитных функций преобразователя частоты и для регистрации в журнале ошибок.

В преобразователях частоты 6 кВ ячейки в шкафу разделены на три группы, сверху вниз: фаза А, фаза В и фаза С. Силовые ячейки для каждой фазы установлены справа налево, например, расположенные справа налево ячейки фазы А именуются А1, А2, А3, А4, А5 (А6). В нижней части ячейки предусматривается трехфазный изолированный силовой входной кабель, подключенный посредством быстродействующего предохранителя к вторичной обмотке трансформатора с номинальным напряжением 690 В, а в верхней части ячейки имеется однофазный выход. Пять ячеек каждой фазы соединены последовательно с помощью медной шины. Первые ячейки каждой фазы замкнуты между собой с образованием

трехфазного подключения по схеме звезда. Выход пятой ячейки в каждой фазе подключен к выходному разъему преобразователя частоты, что образует трехфазный выход преобразователя частоты с номинальным напряжением 6 кВ.

В преобразователях частоты 10 кВ в каждой фазе установлено девять (восемь) силовых ячеек. Эти ячейки расположены двумя рядами спереди и сзади для минимизации ширины шкафа. В переднем ряду каждой фазы установлены справа налево четыре ячейки. Например, ячейки справа налево для фазы А именуются А1, А2, А3, А4. В заднем ряду установлено пять ячеек справа налево, например, расположенные справа налево ячейки фазы А именуются А5, А6, А7, А8, А9. Девять ячеек каждой фазы соединены последовательно с помощью медной шины. Первые ячейки каждой фазы замкнуты между собой с образованием трехфазного подключения по схеме звезда. Выход девятой ячейки в каждой фазе подключен к трехфазному выходу преобразователя частоты, номинальное напряжение на каждой ячейке составляет 640 В, номинальное напряжение на выходе преобразователя частоты равно 10 кВ.

С обратной стороны силовых ячеек предусматривается воздушный канал, по которому охлаждающий воздух через фильтры в двери шкафа фильтрах, подается на радиаторы охлаждения ячеек и затем отводится в воздушный короб, расположенный в задней части шкафа. Установленный на крыше шкафа центробежный вентилятор удаляет горячий воздух из шкафа силовых ячеек.

На двери шкафа размещены фильтры, предназначенные для очистки поступающего в шкаф ячеек воздуха от пыли. Внутри шкафа установлен конечный выключатель для блокировки двери шкафа; при открытии двери подается аварийный сигнал.

1.6 Секция управления

Система управления преобразователя частоты состоит из контроллера, платы вводов/выводов и панели управления.

Контроллер состоит из платы управления, платы обработки сигналов, платы питания, трех плат оптоволоконного интерфейса и платы подключений.

Плата оптоволоконного интерфейса передает сигналы данных по оптоволоконной линии, каждая плата оптоволоконного интерфейса управляет подключенными к одной фазе ячейками и периодически передает сигналы ШИМ или команды рабочего режима на силовую ячейку, а также осуществляет прием сигналов статуса, поступающих от силовых ячеек. Силовая ячейка получает команды на подключение и сигналы статуса по оптоволоконной линии, а также передает сигналы с кодами неисправности на плату оптоволоконного интерфейса.

Плата обработки сигналов осуществляет прием сигналов выходного напряжения и тока преобразователя частоты, а после, — разделение, фильтрацию и аналого-цифровое преобразование сигналов. После этого аналоговые сигналы передаются на плату управления для управления и защиты преобразователя частоты, а также для сбора цифровых сигналов на главной плате управления.

На плате управления установлен процессор цифровых сигналов (DSP), с помощью которого реализованы все функции управления двигателем посредством ШИМ напряжения для трех фаз питания, генерированных в режиме пространственного вектора. Обмен данными с платой сенсорной панели управления осуществляется через последовательный интерфейс RS232. По данному интерфейсу передаются параметры состояния преобразователя частоты и принимаются значения параметров от платы сенсорной панели управления.

Плата питания используется для подачи напряжения +5 В и ± 15 В на плату управления и плату обработки сигналов соответственно.

Плата вводов/выводов осуществляет логическую обработку внутренних сигналов переключения преобразователя частоты, сигналов управления и сигналов состояния, поступающих от внешнего оборудования. Плата вводов / выводов предназначена для обработки сигналов для двух аналоговых входов и двух аналоговых выходов. Аналоговые входы используются для получения аналоговых сигналов настройки параметров, сигналов расхода и давления. Аналоговые выходы используются для работы преобразователя частоты с сигналами частоты и выходного тока.

Панель управления оснащена удобным для пользователя интерфейсом на русском языке. Реализованное в составе панели управления программное обеспечение осуществляет расчет и вывод на дисплей параметров тока, напряжения, мощности, рабочей частоты и других рабочих параметров с использованием данных, полученных от платы управления и платы вводов / выводов, а также реализует функции аварийной сигнализации и предупреждений в случае возникновения неисправностей.

На двери шкафа располагаются две кнопки:

1. Кнопка **«Сброс»** используется для сброса аварийного состояния системы управления и отключения аварийной блокировки.
2. Самоблокирующаяся кнопка **«Аварийный останов»** предназначена для отключения преобразователя частоты от питающей сети высокого напряжения либо имитации внешней аварии в процессе наладки.

При возникновении неисправности или переходе преобразователя частоты в аварийное состояние, или, в случае необходимости экстренного отключения преобразователя частоты от электрической сети высокого напряжения, следует нажать на кнопку «Аварийный останов» тыльной стороной одной руки. Если кнопка заблокировалась в нажатом положении, следует повернуть кнопку на 45° по часовой стрелке для снятия блокировки. При нажатии на кнопку «Аварийный останов» на дисплей выводятся сообщение о неисправности и сообщение о внешней неисправности, цепь сигнала разрешения размыкается, цепь отключения питания замыкается. При проверке или техническом обслуживании эта кнопка должна находиться в нажатом состоянии для исключения случайного подключения преобразователя частоты к питающей сети высокого напряжения.

2. Механический монтаж

2.1 Подготовка места установки

Перед проведением монтажных работ необходимо спроектировать вариант установки преобразователя частоты. Пренебрежение этой стадией может привести к дополнительным трудозатратам как во время монтажа, так и в процессе эксплуатации.

Выберите наилучшее возможное место эксплуатации с учетом следующих факторов:

- Рабочая температура окружающей среды
- Способ охлаждения
- Прокладка кабелей

Следует обеспечить проходы достаточной ширины вокруг шкафов.

Расстояние системы шкафов двухстороннего обслуживания от их задней стенки до стены должно быть не менее 1000 мм для преобразователей частоты 1,45–6,6 кВ и не менее 1200 мм для преобразователей частоты 10–11 кВ для обеспечения достаточного пространства при замене силовых ячеек. Расстояние между верхним краем крышного вентилятора шкафа и потолком должно быть не менее 800 мм.

Расстояние между передней частью системы шкафов и стеной должно быть не менее 1500 мм. Это расстояние требуется для обеспечения безопасности, замены силовых ячеек и удобства работы, вследствие того, что панель управления находится с передней части секции управления.

Убедитесь, что источники питания подают надлежащее напряжение и обеспечивают достаточный ток.

Системы шкафов преобразователей частоты одностороннего обслуживания можно устанавливать практически вплотную к стене задней стенкой, однако для уменьшения температуры вследствие работы преобразователей рекомендуется направлять охлаждающий поток воздуха через специальный внешний вентиляционный короб или канал.

2.2 Охлаждение

При работе системы воздушного охлаждения преобразователя частоты воздух забирается через вентиляционные решетки, расположенные на дверях, и выводится через вентиляторы, установленные на крышах шкафов. При высокой температуре окружающей среды или затруднениях для циркуляции охлаждающего воздуха необходимо установить дополнительные вентиляторы, промышленные кондиционеры или внешние вентиляционные каналы.

Стандартное расположение вентиляционных коробов охлаждения преобразователя частоты VEDADRIVE показано на рис. 2–1 и 2–2.

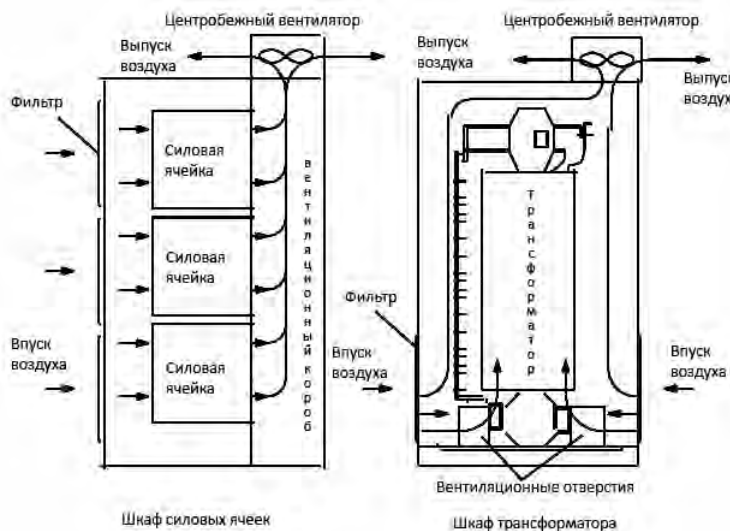


Рис. 2–1. Стандартный вентиляционный короб преобразователя частоты 6 кВт

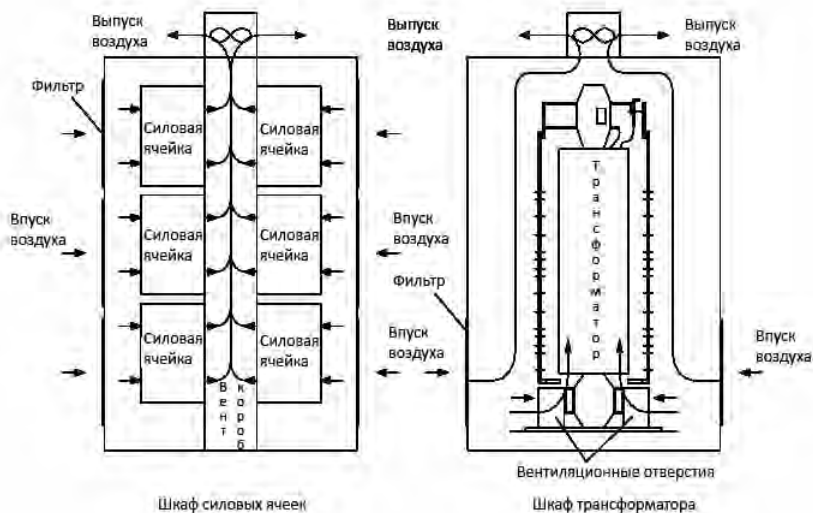


Рис. 2–2. Стандартный вентиляционный короб преобразователя частоты 10 кВт

Специальный внешний вентиляционный канал должен быть напрямую соединен с вентиляторами охлаждения. Согласно различному креплению вентиляторов и их направлению на крышах системы шкафов преобразователя частоты возможны два варианта установки внешних вентиляционных каналов.

Установку преобразователя частоты следует производить в достаточно большом помещении для удобства при работе и исключения сильных поворотов вентиляционных каналов.

Расположение внешних вентиляционных каналов охлаждения преобразователя частоты VEDADRIVE показано на рис. 2–3 и 2–4.

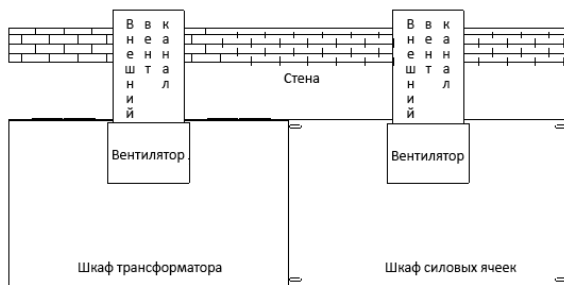


Рис. 2–3. Внешний вентиляционный канал при установке решетки вентилятора параллельно передней или задней стенке преобразователя частоты

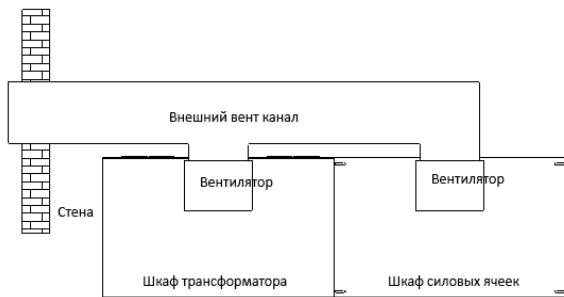


Рис. 2–4. Внешний вентиляционный канал при установке решетки вентилятора параллельно боковой стенке преобразователя частоты

Выходная мощность кондиционера охлаждения должна быть не меньше требуемой, рассчитанной по формуле: $0,02 \times P_{\text{НОМ}}$, где $P_{\text{НОМ}}$ — номинальная мощность преобразователя частоты.

Совместное использование кондиционера и воздуховода не рекомендовано из-за возможного образования конденсата во время простоя преобразователя частоты.

2.3 Перечень предмонтажных проверок

Порядок проведения осмотра при приемке преобразователя частоты:

- Перед снятием упаковки убедитесь в отсутствии повреждений упаковки.
- Распакуйте оборудование и убедитесь в отсутствии наружных повреждений преобразователя частоты
- Сравните заказной код, указанный на паспортной табличке, с номером в заказе, чтобы убедиться в соответствии полученного оборудования.
- Убедитесь, что все детали рассчитаны на одинаковое напряжение: питающая сеть, преобразователь частоты, двигатель
- Убедитесь, что выходной номинальный ток преобразователя частоты равен или превышает ток полной нагрузки двигателя.
- Проверьте отгрузочную ведомость / упаковочный лист и убедитесь в наличии всех необходимых частей преобразователя частоты



При обнаружении каких-либо повреждений преобразователя частоты откажитесь от подписания акта приемки и незамедлительно известите об этом поставщика.

2.4 Подъем и перемещение преобразователя частоты

Подъем и перемещение шкафов преобразователя частоты можно осуществлять следующими тремя способами.

- Подъем с помощью мостового крана
- Подъем с помощью ручной цепной тали
- Перемещение с помощью катков

Подъем шкафа трансформатора следует производить в соответствии с маркировкой на упаковке и положениями на чертеже.

При подъеме следует принять все возможные меры, чтобы центр подъема совпадал с осевой линией шкафа трансформатора и шкафа силовых ячеек.

Если на крыше шкафа трансформатора установлены вентиляторы, то их следует демонтировать перед подъемом. Порядок демонтажа: снимите верхнюю крышку вентилятора, отсоедините кабель питания вентилятора на клеммах, запомните порядок подключения жил кабеля для последующего восстановления соединения, отверните болты на основании крепления вентилятора (крыше шкафа).

Катки пригодны для использования в стесненных условиях при отсутствии крана или цепной тали. Положите несколько катков на землю рядом друг с другом, поставьте шкаф на катки и с помощью лома перемещайте катки к месту установки шкафа.



Кран (его подшипники) или ручная цепная лебедка должны иметь соответствующую грузоподъемность.

Подъемные стропы должны иметь достаточную длину и прочность, чтобы выдерживать массу груза.

Не допускать повреждения поверхности шкафа при перемещении мостовым краном, ручной цепной талью или на катках.

Не допускается подъем шкафа трансформатора с зацеплением только за подъемное кольцо шкафа (рым-болты) — необходимо использовать подъемную проушину специальных швеллеров, покрашенных в желтый цвет.



При установке на неровных поверхностях металлические шкафы преобразователя частоты могут изгибаться, что вызовет перекос дверей и проблемы с их открытием/закрытием.

Запрещается стоять под грузом при подъеме шкафа краном.

Запрещается корректировать положение шкафа, если шкаф наклонился во время подъема — это может привести к его падению.

Соблюдайте осторожность для исключения повреждения и деформации шкафов.

2.5 Монтаж преобразователя частоты

Для обеспечения безопасности и удобства при прокладке кабеля рекомендуется устанавливать шкафы над кабельным каналом (см. рис. 2–5). Нижнее основание преобразователя частоты выполнено из швеллера шириной 100 мм. Если номинальная мощность составляет 1600 кВт и выше, то это основание изготавливается из стального швеллера шириной 160 мм. Если номинальная мощность превышает 4000 кВт, используется стальная двутавровая балка шириной 180 мм. Таким образом, следует выбрать надлежащий профиль в соответствии с массой преобразователя частоты. Если смотреть спереди, то шкаф трансформатора установлен слева от шкафа силовых ячеек и рядом друг с другом на одном уровне горизонта.

Следует установить преобразователь частоты на основание и надежно подключить к системе заземления. Экран трансформатора и клеммная коробка должны быть заземлены. Сопротивление цепи заземления должно быть не более 4 Ом. Все шкафы должны быть соединены между собой болтами с образованием единой конструкции.

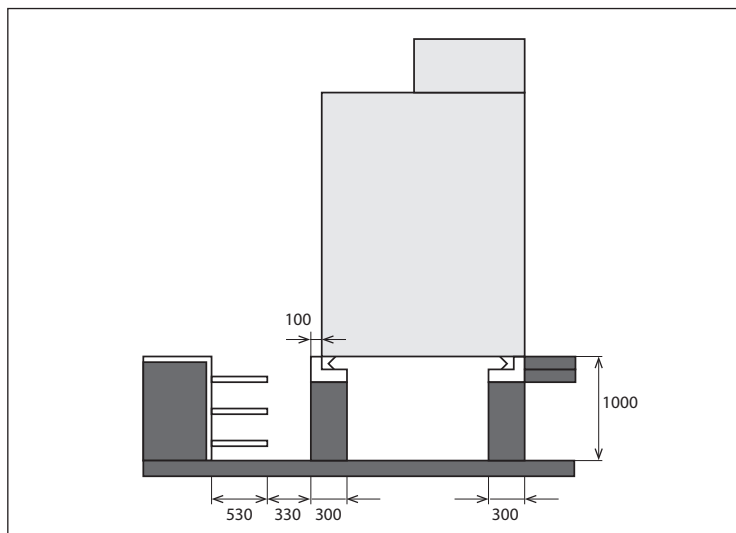


Рис. 2–5. Монтаж преобразователя частоты на основание

3. Электрический монтаж

3.1 Выбор силовых кабелей

При выборе силовых кабелей следует строго соблюдать соответствующие нормы и руководствоваться следующими требованиями

- Установленное значение предельно допустимого тока
- Стандарт изготовителя
- Способы прокладки и монтажа
- Величина падения напряжения в зависимости от длины кабеля
- Электротехнические стандарты
- Стандарты электромагнитной совместимости

Для подключения электродвигателя к преобразователю частоты следует использовать бронированные кабели высокого напряжения с экранированием, которые отвечают требованиям к электромагнитной совместимости.

Если общая площадь сечения составляет менее 50% от площади сечения однофазного проводника, то необходима установка кабеля заземления для исключения возникновения сверхтоков в экране кабеля, вызванного разницей потенциалов в сети заземления.

Площадь сечения кабелей заземления должна быть более 16 мм².

После установки шкафов следует закрепить шкафы к стальным швеллерам основания с помощью точечной сварки, такое основание должно быть надежно заземлено. Сопротивление цепи заземления не должно превышать 4 Ом.

3.2 Выбор кабелей управления

Следующие типы кабелей должны быть использованы для подключений сигналов управления:

- Кабели для аналоговых входов и выходов: полностью экранированный кабель, площадь сечения 0,5–1,5 мм², тип: витая пара
- Кабели для дискретных входов и выходов: полностью экранированный кабель, площадь сечения 0,5–1,5 мм², тип: витая пара
- Кабель энкодера: полностью экранированный кабель, площадь сечения 0,5–1,5 мм², тип: витая пара
- Коммуникационный кабель: специальный коммуникационный кабель или полностью экранированный кабель, площадь сечения 0,5–1,5 мм², тип: витая пара

Типы кабелей управления могут быть произведены на базе одиночной витой пары с индивидуальным и общим экраном.

Управляющие, сигнальные, коммуникационные и силовые кабели следует прокладывать отдельно в кабельных каналах и соединительных коробах. В случае совместной прокладки расстояния между слаботочными и силовыми кабелями должны быть не менее 300 мм друг

от друга. Не рекомендуется параллельная прокладка кабелей. Если такой тип прокладки необходимо выполнить, то следует увеличить расстояние между вспомогательными и силовыми кабелями по мере увеличения их длин параллельно проложенных кабелей.

Не допускается, чтобы силовые кабели или кабели заземления имели общий провод экранирования с сигнальными кабелями.

Если длина сигнального или управляющего кабеля превышает 50 м, то рекомендуется предусмотреть разделительный преобразователь и вспомогательное реле на входе и выходе кабеля.

Экраны кабелей следует заземлять только со стороны преобразователя частоты.

Для уменьшения разницы электрических потенциалов между различными компонентами следует проложить кабель выравнивания электрических потенциалов параллельно управляющим кабелям, при этом сечение такого кабеля должно быть больше 16 мм².

При наличии в цепи реле или контакторов, или, если нагрузка имеет индуктивную или емкостную составляющую, следует предусмотреть установку в цепях реле и контакторов в специальном низковольтном отсеке.

Управляющие, сигнальные и коммуникационные кабели следует прокладывать по краям каналов с нулевым электрическим потенциалом для повышения защищенности от помех.

Кабели для передачи различных сигналов должны прокладываться с перекрещиванием.

Участки подключения слоя экранирования к клеммам должны быть максимально короткими. Не рекомендуется заземлять экранирование с помощью отдельного длинного кабеля.

После завершения прокладки кабелей выполните следующие проверки:

- Проверьте правильность подключения кабелей
- Убедитесь в отсутствии взаимных коротких замыканий выводов и кабелей или коротких замыканий на землю
- Убедитесь в том, что подключены все необходимые кабели
- Убедитесь в том, что изоляционное расстояние и длина пути тока утечки отвечают установленным требованиям

3.3 Подключение силовых кабелей

Схема подключения силовых кабелей изображена на рис. 3–1

Внутри помещения управления следует установить устройства для защиты электродвигателя, например, с зависимостью времени срабатывания от величины сверхтока, устройства заземления и защиты от грозовых разрядов. Кроме этого, следует предусмотреть устройства дифференциальной защиты, соответствующие мощности короткого замыкания двигателя. Так как преобразователь частоты работает по схеме преобразования переменный ток — постоянный ток — переменный ток, то амплитуда, частота и фазовый угол тока на входе и выходе преобразователя частоты отличаются, поэтому входной кабель дифференциальной защиты преобразователя тока должен быть установлен на выходной стороне

преобразователя частоты. Кроме этих стандартных устройств защиты необходимо предусмотреть блокировку между вводным распределительным устройством и преобразователем частоты. При отказе преобразователя частоты замыкание выключателя QF должно быть невозможным. Кроме этого, при отказе преобразователя частоты также требуется автоматическое срабатывание выключателя QF.

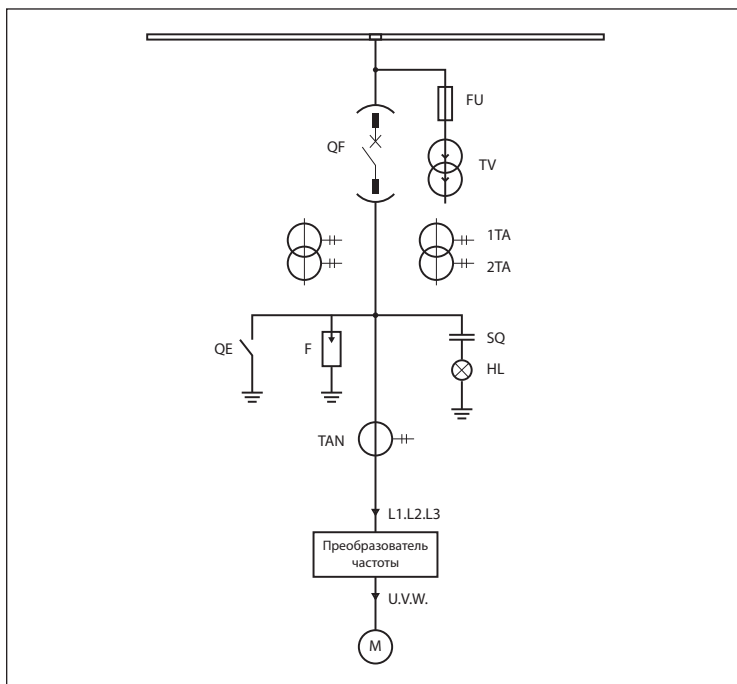


Рис. 3–1. Электрическая схема первичного контура



Неправильное подключение кабеля питания на входе, а также кабеля на выходе, приведет к повреждению преобразователя частоты и/или к несчастным случаям с персоналом.

Выводы вторичной обмотки трансформатора должны совпадать с маркировкой входного кабеля питания силовых ячеек.

В нижней левой и задней части шкафа трансформатора размещена медная шина заземления. После монтажа преобразователя частоты контакты заземления трансформатора и шкафа должны быть присоединены к медной шине заземления и к локальной сети заземления.

3.4 Подключение проводов управления

Клеммы для подключения низковольтных сигналов управления располагаются в секции управления (рис. 3–2):

- XS1T-XS4T: над контроллером ввода/вывода.
- XS11T-XS18T: под контроллером ввода/вывода.

Схема подключения низковольтных сигналов вторичного контура приведена на рис. 3–3.

В нижней части секции управления находятся клеммы XT3 и XT4, предназначенные для питания системы управления преобразователя частоты.

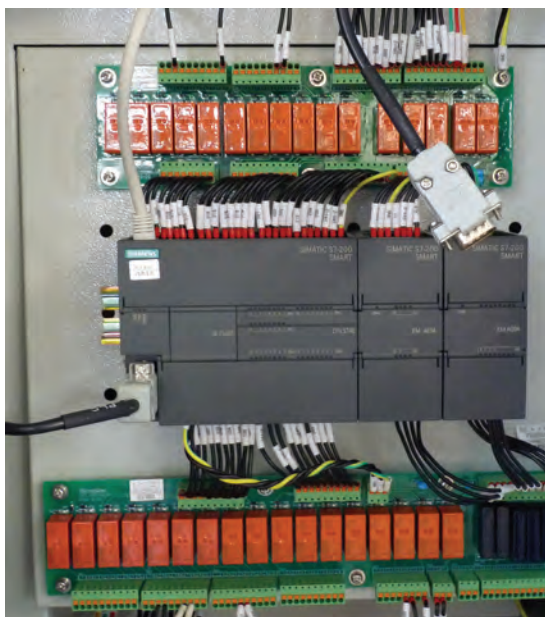


Рис. 3–2 Секция управления

Клеммы XS1T-XS4T, располагаемые над интерфейсной платой, в основном предназначены для подключения входных сигналов дистанционного управления.

Список сигналов клемм XS1T-XS4T приведен в таблице 3–1.

Часть входов управления — управляющие пуском и остановом — могут работать в двух режимах: по логическому уровню сигнала, определяемому напряжением, или по импульсу (фронту) сигнала. Выбор режима производится в пункте «Режим дистанц. пуска/останова» панели управления.

Импеданс нагрузки не должен превышать 500 Ом.

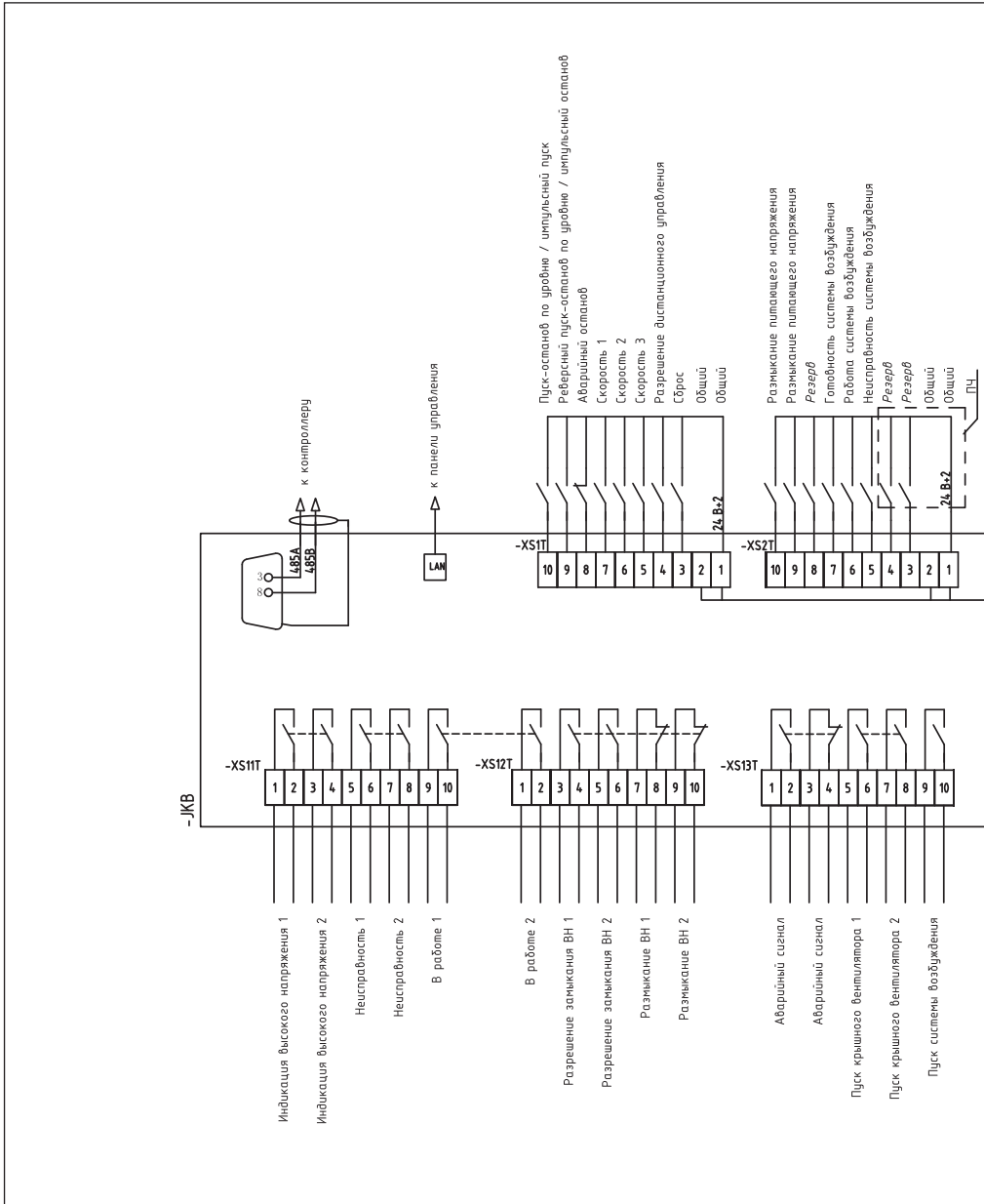


Рис. 3-3. Электрическая схема вторичного контура

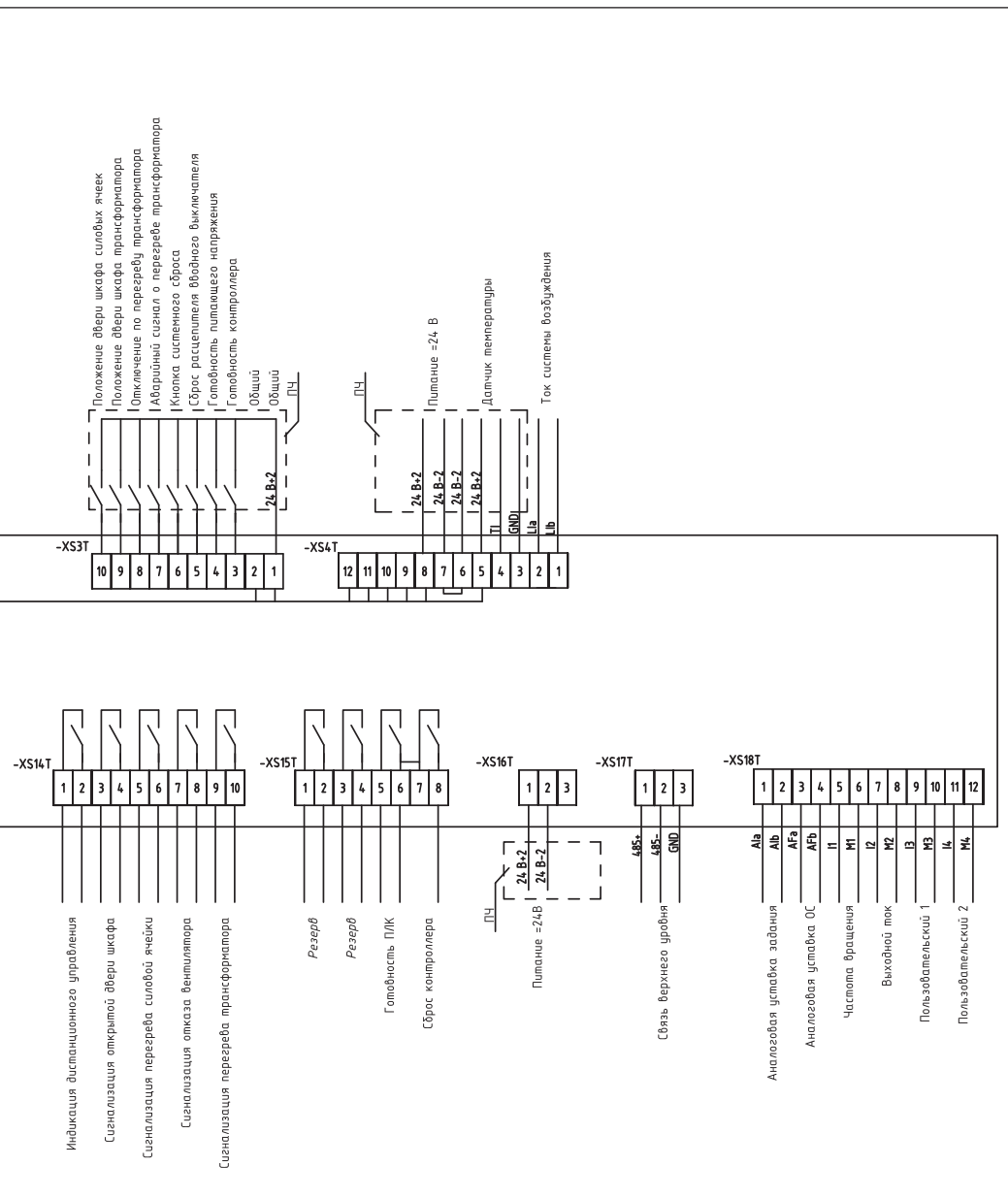


Таблица 3–1

Номер контакта	Функция сигнала	Оперативное состояние	Тип входа и сигнала	Примечания
XS1T:1 XS1T:10	Пуск-останов по уровню / импульсный пуск	Замкнут/ Разомкнут	Цифровой сигнал уровня или импульс	Активно при выборе режима дистанционного управления в меню панели управления. Выбор режима дистанционного пуска/останова определяет условия срабатывания: <ul style="list-style-type: none"> · «По уровню»: пуск в прямом направлении при замыкании, останов при размыкании · «По импульсу»: замыкание-размыкание (ширина импульса более 2 с) — пуск
XS1T:1 XS1T:9	Реверсный пуск-останов по уровню / импульсный останов	Замкнут/ разомкнут	Цифровой сигнал уровня или импульс	Активно при выборе режима дистанционного управления в меню панели управления. Выбор режима дистанционного пуска/останова определяет условия срабатывания: <ul style="list-style-type: none"> · «По уровню»: пуск в обратном направлении при замыкании, останов при размыкании · «По импульсу»: замыкание-размыкание (ширина импульса более 2 с) — останов
XS1T:1 XS1T:8	Аварийный останов	Разомкнут	Цифровой. Нормально замкнутый. Сигнал уровня	При размыкании блокируется выход преобразователя частоты, двигатель останавливается выбегом
XS1T:1 XS1T:7	Скорость 1	Замкнут	Цифровой. Нормально разомкнутый. Сигнал уровня	В пункте меню панели управления «Тип управления» выбран «Разомкнутый контур», в «Источнике управления» — «Выбор количества скоростей». При замыкании происходит выбор одной из трех установленных частот
XS1T:1 XS1T:6	Скорость 2	Замкнут		
XS1T:1 XS1T:5	Скорость 3	Замкнут		
XS1T:1 XS1T:4	Разрешение дистанц. управления	Замкнут	Цифровой. Нормально разомкнутый. Сигнал уровня	В меню панели управления активирован «Режим управл. Дистанционное». При замыкании преобразователь частоты переходит в режим удаленного управления
XS1T:1 XS1T:3	Сброс	Замкнут	Цифровой. Нормально разомкнутый. Импульсный сигнал	При замыкании сбрасывается аварийный сигнал (при его наличии), либо перезагружается панель управления (равнозначен нажатию кнопки «Сброс» на двери секции управления)
XS2T:1 XS1T:10	Разрыв питающего напряжения	Замкнут	Цифровой. Нормально разомкнутый. Импульсный сигнал	При замыкании размыкается вводной выключатель (равнозначен нажатию кнопки «Аварийный останов»)

Номер контакта	Функция сигнала	Оперативное состояние	Тип входа и сигнала	Примечания
XS2T:1 XS1T:9	Разрыв питающего напряжения	Замкнут	Цифровой. Нормально разомкнутый. Импульсный сигнал	При замыкании размыкается вводной выключатель (равнозначен нажатию кнопки «Аварийный останов»)
XS2T:1 XS1T:8	Резерв			
XS2T:1 XS1T:7	Готовность системы возбуждения	Замкнут	Цифровой. Нормально разомкнутый. Импульсный сигнал	Сигнал готовности системы возбуждения синхронных двигателей
XS2T:1 XS1T:6	Работа системы возбуждения	Замкнут	Цифровой. Нормально разомкнутый. Импульсный сигнал	Сигнал работы системы возбуждения синхронных двигателей
XS2T:1 XS1T:5	Неисправность системы возбуждения	Замкнут	Цифровой. Нормально разомкнутый. Импульсный сигнал	Сигнал неисправности в системе возбуждения синхронных двигателей
XS4T:1 XS4T:2	Ток системы возбуждения	4–20 мА	Аналоговый/ Токовый	Обратная связь по току возбуждения

Сигнал «Сброс» функционально сопряжен с кнопкой «Сброс» на двери секции управления. Если аварийные сигналы отсутствуют, то сигнал сброса перезагружает панель управления, без влияния на функционирование преобразователя частоты.

Клеммы XS11T-XS18T, располагаемые под контроллером ввода/вывода, предназначены для подключения выходных сигналов состояния, коммуникационных сигналов, сигналов аналогового ввода/вывода, а также сигналов блокировки.

Список сигналов клемм XS11T-XS18T приведен в таблицах 3–2, 3–3.

Провода аналоговых входов должны быть экранированы. Входное сопротивление: не менее 250 Ом, максимальный входной ток: 30 мА, максимальное входное напряжение: 15 В.

Сигнал разрешения замыкания ВН (высокого напряжения) и сигнал размыкания ВН заблокированы с вводным выключателем, например, расцепителем в шкафу ввода или контактором в шкафу авто-байпаса.



Нормально разомкнутый контакт разрешения замыкания ВН должен быть последовательно подключен к управляющей цепи замыкания вводного выключателя.

При замыкании контакта разрешения замыкания ВН вводной выключатель может быть замкнут для подачи питания на преобразователь частоты.



Нормально замкнутый контакт размыкания ВН должен быть подключен параллельно к управляющей цепи размыкания вводного выключателя. При возникновении аварийного события во время работы преобразователя частоты, контакт размыкания ВН замыкается и вводной выключатель отключает преобразователь частоты от питающей сети.

Таблица 3–2

Номер контакта	Функция сигнала	Оперативное состояние	Тип выхода и сигнала	Нагрузочная способность	Примечания
XS11T:1 XS11T:2	Индикация высокого напряжения 1	Замкнут	Цифровой. Нормально разомкнутый	8 А/~250 В	Замыкается при готовности высокого напряжения
XS11T:3 XS11T:4	Индикация высокого напряжения 2	Замкнут	Цифровой. Нормально разомкнутый	8 А/~250 В	
XS11T:5 XS11T:6	Неисправность 1	Замкнут	Цифровой. Нормально разомкнутый	8 А/~250 В	Прерывистый сигнал предупреждения (0,5 с — замкнут, 0,5 с — разомкнут); постоянный сигнал: индикация аварии
XS11T:7 XS11T:8	Неисправность 2	Замкнут	Цифровой. Нормально разомкнутый	8 А/~250 В	
XS11T:9 XS11T:10	В работе 1	Замкнут	Цифровой. Нормально разомкнутый	8 А/~250 В	Замкнут, когда преобразователь частоты вращает двигатель
XS12T:1 XS12T:2	В работе 2	Замкнут	Цифровой. Нормально разомкнутый	8 А/~250 В	
XS12T:3 XS12T:4	Разрешение замыкания ВН 1	Замкнут	Цифровой. Нормально разомкнутый	8 А/~250 В	Замкнут при состоянии управления «Работа» и отсутствии аварийных сигналов
XS12T:5 XS12T:6	Разрешение замыкания ВН 2	Замкнут	Цифровой. Нормально разомкнутый	8 А/~250 В	
XS12T:7 XS12T:8	Размыкание ВН 1	Замкнут	Цифровой. Нормально замкнутый	8 А/~250 В	Замкнут при состоянии управления «Отладка» и наличии аварийных сигналов
XS12T:9 XS12T:10	Размыкание ВН 2	Замкнут	Цифровой. Нормально замкнутый	8 А/~250 В	

Номер контакта	Функция сигнала	Оперативное состояние	Тип выхода и сигнала	Нагрузочная способность	Примечания
XS13T:1 XS13T:2	Аварийный сигнал	Замкнут	Цифровой. Нормально разомкнутый	8 А/~250 В	Замкнут при наличии аварийных сигналов
XS13T:3 XS13T:4	Аварийный сигнал	Разомкнут	Цифровой. Нормально замкнутый	8 А/~250 В	Разомкнут при наличии аварийных сигналов
XS13T:5 XS13T:6	Пуск крышного вентилятора 1	Замкнут	Цифровой. Нормально разомкнутый	8 А/~250 В	Замыкается при необходимости запуска крышных вентиляторов
XS13T:7 XS13T:8	Пуск крышного вентилятора 2	Замкнут	Цифровой. Нормально разомкнутый	8 А/~250 В	
XS13T:9 XS13T:10	Пуск системы возбуждения	Замкнут	Цифровой. Нормально разомкнутый	16 А/~250 В	Замыкается при необходимости запуска системы возбуждения
XS14T:1 XS14T:2	Индикация дистанционного управления	Замкнут	Цифровой. Нормально разомкнутый	16 А/~250 В	Замыкается при выборе режима удаленного управления
XS14T:3 XS14T:4	Сигнализация открытой двери шкафа	Замкнут	Цифровой. Нормально разомкнутый	16 А/~250 В	Замыкается при открытой двери шкафа
XS14T:5 XS14T:6	Сигнализация перегрева силовой ячейки	Замкнут	Цифровой. Нормально разомкнутый	16 А/~250 В	Замыкается при перегреве в шкафу силовых ячеек
XS14T:7 XS14T:8	Сигнализация отказа вентилятора	Замкнут	Цифровой. Нормально разомкнутый	16 А/~250 В	Замыкается при отказе вентилятора
XS14T:9 XS14T:10	Сигнализация перегрева трансформатора	Замкнут	Цифровой. Нормально разомкнутый	16 А/~250 В	Замыкается при перегреве трансформатора
XS15T:1 XS15T:2	Резерв				
XS15T:3 XS15T:4	Резерв				

Таблица 3–3

Номер контакта	Функция сигнала	Оперативное состояние	Тип входа и сигнала	Примечания
XS17T:1 XS17T:2 XS17T:3	Связь верхнего уровня (внешний ПЛК)		RS485	Сетевой интерфейс для связи преобразователя частоты с верхним уровнем управления
XS18T:1 XS18T:2	Аналоговая уставка	4–20 мА или 2–10 В	Аналог. вход Ток или напряжение	Соответствие задается в параметрах «Макс. ток аналог. входа» и «Мин. ток аналог. входа» (точность — 1,5%). Программная настройка аналоговых входов на интерфейсной плате определяет два режима: 4–20 мА и 2–10 В
XS18T:3 XS18T:4	Аналоговая уставка	4–20 мА или 2–10 В	Аналог. вход Ток или напряжение	Соответствие задается в параметрах «Макс. ток входа обратной связи» и «Мин. ток входа обратной связи» (точность — 1,5%). Программная настройка аналоговых входов на интерфейсной плате определяет два режима: 4–20 мА и 2–10 В
XS18T:5 XS18T:6	Частота вращения	4–20 мА	Аналог. выход Ток	Макс. сопротивление нагрузки 500 Ом, АЦП 10 бит, разрешение 0,1 %, точность 1,0 %, 4–20 мА соответствуют 0 — максимальная частота (Гц)
XS18T:7 XS18T:8	Выходной ток	4–20 мА	Аналог. выход Ток	Макс. сопротивление нагрузки 500 Ом, АЦП 10 бит, разрешение 0,1 %, точность 1,0 %, 4–20 мА соответствуют 0–150 % номинального тока преобразователя частоты (А)
XS18T:9 XS18T:10	Пользовательский 1	4–20 мА	Аналог. выход Ток	Макс. сопротивление нагрузки 500 Ом, АЦП 10 бит, разрешение 0,1 %, точность 1,0 % Настройка параметра «Аналоговый выход 1» на панели управления определяет режимы: · «Выходная частота»: 4–20 мА соответствуют 0–макс. частота (Гц); · «Выходной ток»: 4–20 мА соответствуют 0–150 % номинального тока преобразователя частоты (А); · «Температура шкафа силовых ячеек»: 4–20 мА соответствуют 0–100°C; · «Выходной коэфф. мощности»: 4–20 мА соответствует 0–1; · «Выходная мощность»: 4–20 мА соответствуют 0–150 % номинальной выходной мощности; · «Ток возбуждения»: 4–20 мА соответствуют 0–номинальный ток возбуждения

Номер контакта	Функция сигнала	Оперативное состояние	Тип входа и сигнала	Примечания
XS18T:11 XS18T:12	Пользовательский 2	4–20 мА	Аналог. выход Ток	Макс. сопротивление нагрузки 500 Ом, АЦП 10 бит, разрешение 0,1 %, точность 1,0 % Настройка параметра «Аналоговый выход 2» определяет режимы: <ul style="list-style-type: none"> • «Выходная частота»: 4–20 мА соответствуют 0–макс. частота (Гц); • «Выходной ток»: 4–20 мА соответствуют 0–150 % номинального тока преобразователя частоты (А); • «Температура шкафа силовых ячеек»: 4–20 мА соответствуют 0–100°C; • «Выходной коэфф. мощности»: 4–20 мА соответствует 0–1; • «Выходная мощность»: 4–20 мА соответствуют 0–150 % номинальной выходной мощности; • «Ток возбуждения»: 4–20 мА соответствуют 0–номинальный ток возбуждения

3.5 Электрическая блокировка вводного выключателя

Между преобразователем частоты и вводным выключателем (автоматическим выключателем / вакуумным контактором) должна быть реализована электрическая блокировка:

- Сигнал преобразователя частоты о его готовности к включению («Разрешение замыкания ВН») последовательно заведен на вход вводного выключателя «Замыкание», как условие включения.
- Сигнал преобразователя частоты о его неготовности («Размыкание ВН») заведен параллельно на вход вводного выключателя «Размыкание» для обесточивания преобразователя частоты при аварийном событии.

4. Пусконаладочные работы и ввод в эксплуатацию

4.1 Последовательность пусконаладочных работ

Пусконаладочные работы должны проводиться поэтапно, согласно следующей последовательности.

- Общие предпусковые проверки.
- Испытание питающего трансформатора на выдерживаемое напряжение.
- Проверка системы управления (цепей низкого напряжения).
- Проверка цепей высокого напряжения.
- Проверка работы под нагрузкой.
- Обучение эксплуатирующего персонала.



Пусконаладочные работы и ввод в эксплуатацию должны осуществляться только квалифицированным персоналом, прошедшим необходимое обучение. Несоблюдение этого требования может привести к летальному исходу или получению серьезных травм.

Полная методика проведения пусконаладочных работ приведена в инженерном руководстве (доступно только авторизованным специалистам по оборудованию VEDADRIVE).

Результаты пусконаладочных работ должны подтверждаться актом ввода в эксплуатацию.

4.2 Общие предпусковые проверки

Перед включением устройства в сеть проведите полный осмотр системы согласно следующему списку.

Спецификации оборудования

Убедитесь, что преобразователь частоты подходит под применение. Проверьте соответствие данных с информационных табличек преобразователя частоты, двигателя и нагрузочного оборудования.

Вспомогательное оборудование

- Изучите вспомогательное оборудование, реле, переключатели, разъединители, входные плавкие предохранители/автоматические выключатели, которые могут быть установлены со стороны подключения питания к преобразователю или со стороны подключения к двигателю. Убедитесь, что они готовы к работе в режиме полной скорости.
- Проверьте установку и функционирование датчиков, используемых для подачи сигналов обратной связи на преобразователь частоты.
- Отключите от двигателя конденсаторы компенсации коэффициента мощности, если они подключены.

Силовые кабели

- Проверьте соответствие характеристик силовых кабелей.
- Убедитесь, что входные силовые кабели двигателя и управляющая проводка разделены или находятся в трех разных металлических кабель-каналах для снижения высокочастотных помех.
- Убедитесь, что экраны силовых кабелей заземлены.

Прокладка кабелей

- Убедитесь в том, что силовые кабели двигателя и сетевые кабели управления прокладываются в отдельных кабель-каналах либо используется дополнительный изолированный экранированный кабель.
- Убедитесь в надежности соединений.

Вводные коммутационные аппараты

- Необходимо использовать только подходящие вводные автоматические выключатели или контакторы.
- Убедитесь, что все автоматические выключатели или контакторы находятся в разомкнутом положении.

Подключение элементов управления

- Убедитесь в отсутствии повреждения кабелей или ненадежных соединений.
- Проверьте изоляцию управляющей проводки от проводов питания и кабелей двигателя для защиты от помех.
- Убедитесь в работоспособности источника питания цепей управления, в т.ч. — в отсутствие коротких замыканий.
- Рекомендуется использовать экранированный кабель или витую пару. Убедитесь в правильной заделке экрана кабеля и качестве его заземления.

Заземление

- Все шкафы должны быть приварены к стальному швеллеру, который предварительно надежно заземлен.
- Сопротивление заземления не должно превышать 4 Ом.

Окружающие условия

- Проверьте, что влажность воздуха составляет 5–95 % без конденсации.
- Убедитесь, что в воздухе отсутствует токопроводящая пыль.

Охлаждение

- Проверьте готовность системы принудительного охлаждения (при ее наличии):
- Вентиляционный короб или внешний вентиляционный канал: проверьте наличие воздушного потока на входе и выходе вентиляционного короба или внешнего вентиляционного канала.

Место установки

- Убедитесь в том, что длина (периметр) стального швеллера, на который устанавливается преобразователь частоты, не меньше размеров самого преобразователя частоты.
- Преобразователь частоты должен устанавливаться на удалении от источников чрезмерных вибрационных нагрузок.

Расположение шкафов преобразователя частоты

- Все шкафы преобразователя частоты должны размещаться на одном вертикальном уровне, вплотную друг к другу, и быть скреплены между собой болтовыми соединениями.
- Проверьте правильность взаимного расположения шкафов: (слева направо) шкаф трансформатора — шкаф силовых ячеек. При наличии нескольких шкафов трансформатора и силовых ячеек последовательность расположения определяется его конкретным чертежом общего вида.
- Проверьте допуски по размещению: с лицевой стороны преобразователя частоты должно оставаться свободное пространство длиной не менее 1500 мм, с тыльной (для преобразователя частоты двухстороннего обслуживания) — не менее 1000 мм для 1,45–6,6 кВ и не менее 1200 мм для 10–11 кВ.

5. Интерфейс пользователя

5.1 Панель управления

Сенсорная панель управления предназначена для вывода информации о состоянии преобразователя частоты и для настройки его функций.

При включении преобразователя частоты на дисплее панели управления отображается главное окно.

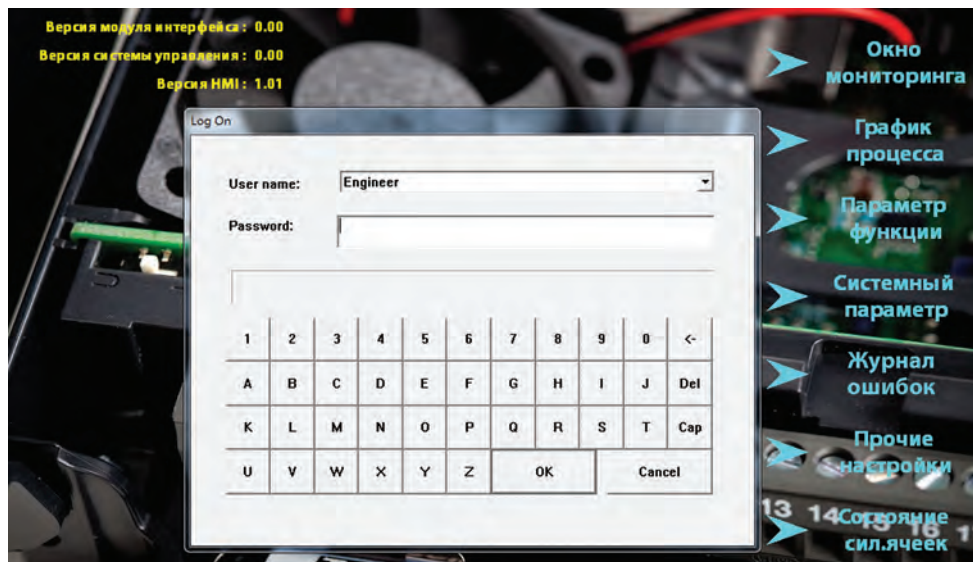


Рис. 5–1. Главное окно панели управления

В верхнем левом углу главного окна указаны версии программного обеспечения модуля интерфейса, системы управления и панели управления (HMI).

На правой стороне главного окна отображается меню функциональных окон:

- Окно мониторинга
- Графики процесса
- Параметры функций
- Системные параметры
- Журнал ошибок
- Прочие настройки
- Состояние силовых ячеек

Для сложных решений с большим количеством внешних элементов управления (кнопки, переключатели и т.д.) возможно дополнительное функциональное окно «Внешняя секция управления».

Для выбора функционального окна используются стрелки, расположенные напротив названия функционального окна. При нажатии на стрелку появляется окно авторизации, определяющей уровень доступа к параметрам преобразователя частоты. Используется три уровня доступа: «User (Пользователь)», «Engineer (Инженер)» и «Developer (Разработчик)».

После успешной авторизации происходит переход в выбранное функциональное окно.

5.2 Окно мониторинга

Окно мониторинга поделено на три части:

- Поле состояния
- Поле данных
- Поле команд



Рис. 5–2. Окно мониторинга при местном режиме управления

В поле состояния отображаются текущие режимы работы элементов системы и их состояние.

Индикаторы в верхней части экрана имеют следующие режимы работы:

- «Высокое напряжение» — горит оранжевым цветом при подаче питания на преобразователь частоты.

- «Готовность ПЧ» — горит зеленым при переходе преобразователя частоты в режим ожидания.
- «Работа» — горит зеленым, когда преобразователь частоты начинает управлять двигателем.
- «Ошибка» — мигает красным при возникновении предупреждающего сигнала (несущественная неисправность), горит красным — при аварийном сигнале (существенная неисправность).

При возникновении предупреждающего сигнала в нижнем правом углу окна также отобразится желтая полоса с предупреждением; при возникновении аварийного сигнала — отобразится красная полоса с описанием ошибки, а в поле «Состояние системы» будет указано название аварийного сигнала.

В поле данных отображаются наиболее часто используемые параметры, такие как: выходная частота/скорость вращения, входное/выходное напряжение, входной/выходной ток, и т.д.

При помощи кнопок + и — возможно изменять выходную частоту (изменение доступно только в режиме местного управления).

В поле команд расположены три кнопки: «Пуск», «Останов» и «Сброс», работающие только в режиме местного управления.

При нажатии кнопки «Пуск» появляется окно подтверждения с кнопками «Да» — для пуска двигателя и «Нет» — для отмены пуска и возврата в окно мониторинга (рис. 5–3).

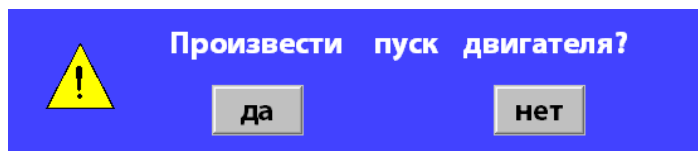


Рис. 5–3. Подтверждение/отказ пуска двигателя в режиме местного управления

При управлении от ПЛК и дистанционном управлении кнопки «Пуск», «Останов» и «Сброс» становятся неактивными для изменений:

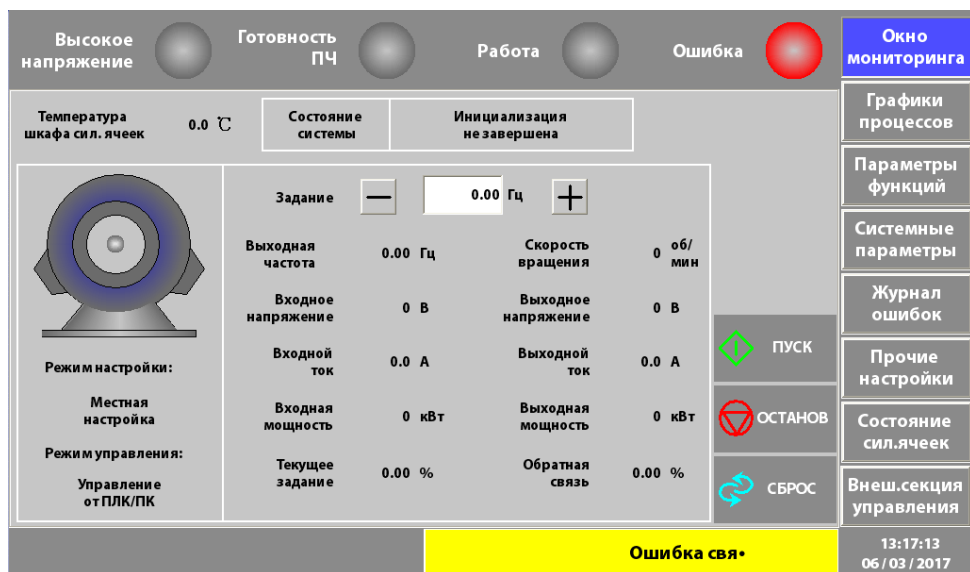


Рис. 5–4. Окно мониторинга при управлении от ПЛК/дистанционным управлением

5.3 Окно графиков процесса

Графики процесса отображают кривые изменения какого-либо параметра во времени.

Для построения кривых используется выборка в 200 мс. Ось времени ограничена 5 минутами. Выбранная кривая отличается от прочих кривых цветом.

Параметры отображения величин:

1. Выходная частота (Гц): вертикальный диапазон [–60,00...60,00]
2. Выходной ток (А): вертикальный диапазон [0,0 — переменный]
3. Выходное напряжение (В): вертикальный диапазон [0,00–11,00]
4. Выходная частота, выходной ток и выходное напряжение на одном графике (%): вертикальный диапазон [–120,00...120,00]

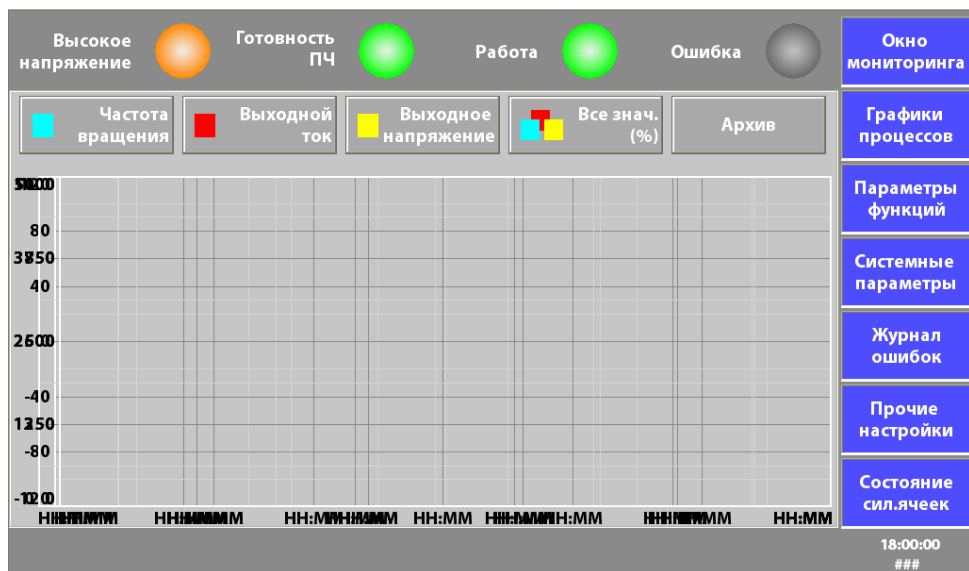


Рис. 5–5. Окно графиков процесса

Для просмотра архива графиков выберите нужную величину и нажмите кнопку «Архив» в верхнем правом углу. В архиве сохраняются данные 3 синхронизированных каналов с выборкой 1 с.

Каждое первое число месяца архив графиков автоматически стирается. При необходимости сохранить графики на длительный срок, необходимо использовать функцию выгрузки данных по USB.

Архив графиков можно стереть вручную:

1. Нажмите кнопку «Удалить архив»
2. Введите логин и пароль в появившемся окне авторизации
3. При успешной авторизации архив будет удален
4. Для проверки удаления архива переключитесь на другое окно, затем вернитесь в окно архива графиков — оно не должно содержать каких-либо данных.

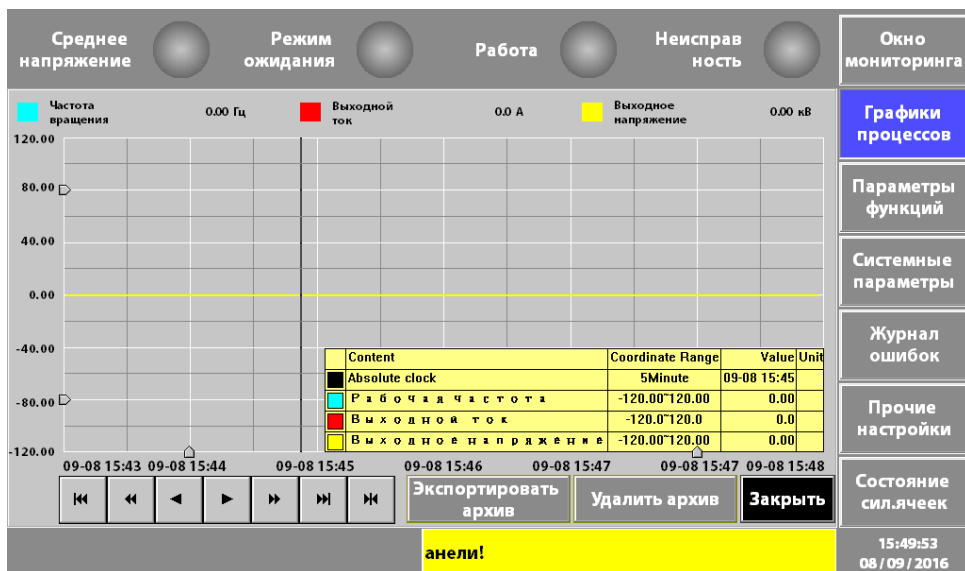


Рис. 5–6. Окно архивных графиков процесса

Архивные графики отображаются в течение 10 минут; единицы измерения: месяц-день-час-минута.

При выборе любой точки на архивной кривой появится желтая таблица с данными, привязанными ко времени. В столбце «диапазон» отображается длительность отрезка кривой по оси времени. Процентные значения рабочей частоты, выходного тока и выходного напряжения отражаются как минимальное и максимальное значения величины на вертикальной оси.

5.4 Окно параметров функций

Параметры функций расположены на двух страницах; для переключения между ними используются кнопки перелистывания.

Для ввода данных используются два типа элементов: поле ввода и кнопки ввода.

Поле ввода используется для ввода числовых значений: при нажатии на поле появляется экранная клавиатура.

Кнопка ввода используется для выбора значения параметра: при нажатии на кнопку будет отображаться один из возможных вариантов значения параметра.

Примечание: в окне системных параметров используется тот же принцип ввода данных.

Настройка параметров	Запрещена	Аналоговый выход 2	Выходная частота	Источник задания частоты	Местная настройка
Восст. заводск. настройки	Отключено	Стоп при обрыве обратной связи	Отключено	Тип управления	Замкнутый контур
Потеря аналоговой уставки	Отключено	Режим управл. уст. дистанционно	Отключено	Управл. верхн. вентилятором	Стоп
Отключение при потере питания	Отключено	Выбор располож. парам. двигателя	Группа 1	Останов по предупреждению	Включено
Авто-перезапуск после потери пит.	Отключено	Управл. парам. двигателя	Установка	Скорость передачи (в бодах)	1200
Режим дистанц. пуска/останова	Режим по уровню	Выбор количества скоростей	3 скорости	Адрес ПЧ	1
РЕВЕРС	Отключено	Разр. перекл. на сеть	Отключено		
Аналоговый выход 1	Выходная частота	Режим управления	Местное управление	Предыдущая страница	1/2 Следующая страница
Ошибка с					

Рис. 5–7. Окно параметров функций

Возможный диапазон значений и значения параметров, установленные по умолчанию окна параметров функций представлены в таблице 5–1.

Таблица 5–1 Параметры функций

Но-мер	Название параметра	Значение	Зна-чение по умол-чанию	Изме-нение во время работы	Уро-вень доступа
1	Местное задание частоты	–80,00...80,00 Гц	0,00	да	E
2	Пропуск частоты 1 -нижний предел	0,00...80,00 Гц	51,00	да	E
3	Пропуск частоты 1 -верхний предел	0,00...80,00 Гц	51,00	да	E
4	Пропуск частоты 2 -нижний предел	0,00...80,00 Гц	51,00	да	E
5	Пропуск частоты 2 -верхний предел	0,00...80,00 Гц	51,00	да	E
6	Коэффициент входного напряжения	50...200	100	да	D
7	Максимальный ток аналогового входа	10,00...25,00 мА	20,00	да	E
8	Минимальный ток аналогового входа	0,00...8,00 мА	4,00	да	E
9	Частота скорости 1	0,00...80,00 Гц	10,00	да	E
10	Частота скорости 2	0,00...80,00 Гц	30,00	да	E
11	Частота скорости 3	0,00...80,00 Гц	50,00	да	E
12	Резерв				
13	Максимальный ток входа обратной связи	10,00...25,00 мА	20,00	да	E

Но-мер	Название параметра	Значение	Зна-чение по умол-чанию	Изме-нение во время работы	Уро-вень доступа
14	Минимальный ток входа обратной связи	0,00...8,00 мА	4,00	да	E
15	Пропорциональный коэффициент техпроцесса	-20,00...20,00	10,00	нет	D
16	Время интегрирования техпроцесса	0,10...20,00 с	10,00	нет	D
17	Время дифференцирования техпроцесса	0...30 с	0,00	нет	E
18	Время авто-перезапуска	1...100 с	1	нет	-
19	Пропорциональный коэффициент контура возбуждения	0,50...20,00	10,00	нет	D
20	Время интегрирования контура возбуждения	0,10...20,00 с	10,00	нет	E
21	Время дифференцирования контура возбуждения	0,00...30,00 с	0,00	нет	D
22	Резерв				
23	Настройка параметров	0: Запрещена 1: Разрешена	0	нет	E
24	Восстановление заводских значений	0: Отключено 1: Включено	0	нет	D
25	Потеря аналоговой уставки	0: Отключена 1: Включена	1	нет	E
26	Отключение при потере питания	0: Отключено 1: Включено	0	нет	E
27	Авто-перезапуск после потери питания	0: Отключен 1: Включен	1	нет	E
28	Режим дистанционного пуска/останова	0: По импульсу 1: По уровню	1	нет	E
29	РЕВЕРС	0: Отключено 1: Включено	0	нет	E
30	Аналоговый выход 1	0: Выходная частота 1: Выходной ток 2: Температура шкафа силовых ячеек 3: Ток возбуждения 4: Выходная мощность 5: Выходной коэффициент мощности	0	нет	E
31	Аналоговый выход 2		1		

Но-мер	Название параметра	Значение	Зна-чение по умол-чанию	Изме-нение во время работы	Уро-вень доступа
32	Стоп при обрыве обратной связи	0: Отключен 1: Включен	1	нет	E
33	Режим управления установлен дистан-ционно	0: Отключен 1: Включен	0	нет	E
34	Резерв				
35	Резерв				
36	Выбор количества скоростей	0: 3 скорости 1: 7 скоростей	0	да	E
37	Разрешение переключения на сеть	0: Отключено 1: Включено	0	да	-
38	Режим управления	0: Местное управ-ление 1: Управление от ПЛК/ПК 2: Дистанционное управление	0	да	E
39	Источник задания частоты	0: Местные на-стройки 1: Аналоговое задание 2: С цифровых входов 3: Задание от ПЛК/ПК	0	да	E
40	Тип управления	0: Разомкнутый контур 1: Замкнутый контур	0	да	E
41	Управление верхним вентилятором	0: Стоп 1: Пуск	0	да	E
42	Останов по предупреждению	0: Отключен 1: Включен	0	да	E
43	Скорость передачи (в бодах)	0:1200 1:2400 2:4800 3:9600 4:19200 5:38400	3	да	D
44	Адрес преобразователя частоты	1...31	31	да	D

Примечание: между 4 пропускаемыми частотами должно соблюдаться логическое соотношение. Если при вводе значений оно нарушается, то появится окно с поясняющей информацией и заголовком «Ошибка параметра».

В данном окне существует возможность возврата к заводским настройкам. Для этого необходимо выбрать «Настройка параметров — Разрешена», а затем «Восстановить заводские настройки», после чего появится окно подтверждения возврата к заводским настройкам (рис. 5–8).

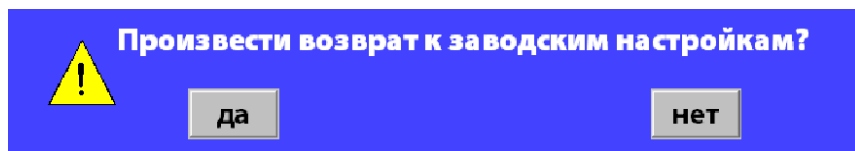


Рис. 5–8. Возврат к настройкам всех параметров, установленных по умолчанию

После его подтверждения все параметры преобразователя частоты возвращаются к параметрам по умолчанию.

5.5 Окно системных параметров

Работа с окном системных параметров аналогична работе с окном параметров функций (рис. 5–9).

Высокое напряжение	Готовность ПЧ	Работа	Ошибка	Окно мониторинга			
Номинальная частота	5.00 Гц	Время разгона	5.0 с	Режим останова	Останов с замедлением	Графики процессов	
Стартовая частота	0.00 Гц	Время замедления	5.0 с	Состояние управления	Отладка	Параметры функций	
Минимальная частота	0.00 Гц	Время откл. при потере питания	0 мс	Режим ведущий-ведомый	Выключен	Системные параметры	
Максимальная частота	0.00 Гц	Кол-во силовых точек в фазе	1	Стatus ПЧ: ведущий/ведомый	Ведущий	Журнал ошибок	
Частота переключения на сеть	10.00 Гц	Номинальное напряжение	380 В	Направление вращ. двигателя	Реверс	Прочие настройки	
Номинальный ток ПЧ	31.0 А	Число импульсов энкодера	512			Состояние силовых цепей	
Предел ограничения по току	10 %	Тип двигателя	Асинхр. двиг.	Выгрузка параметра	Загрузка параметра		
Коэффициент усл. момента	0 %	Режим управления	Режим пуска	Нормальный пуск	Третья страница	1/2	Следующая страница
				Ошибка с		15:58:54 08 / 09 / 2016	

Рис. 5–9 Окно системных параметров

Кнопки «Выгрузка параметров» и «Загрузка параметров» предназначены для обмена данными между панелью управления и контроллером.

При нажатии кнопки «Выгрузка параметра», происходит сохранение текущих настроек в контроллере, при нажатии «Загрузка параметра» — восстановление настроек из памяти контроллера.

Результаты работы функций «Загрузка параметров» и «Выгрузка параметров» отображаются на экране (рис. 5–10):



Рис. 5–10 Результаты работы функции загрузка/выгрузка параметров

Возможный диапазон значений и значения параметров, установленные по умолчанию окна системных параметров представлены в таблице 5–2.

Таблица 5–2 Системные параметры

Но- мер	Название параметра	Значение	Зна- чение по умол- чанию	Изме- нение во время работы	Уро- вень доступа
1	Номинальная частота	5,00...80,00 Гц	50,00	нет	E
2	Стартовая частота	0,00...2,00 Гц	0,00	нет	E
3	Минимальная частота	0,00...80,00 Гц	0,00	нет	E
4	Максимальная частота	0,00...80,00 Гц	50,00	нет	E
5	Частота переключения на сеть	10,00...80,00 Гц	51,00	нет	-
6	Номинальный ток ПЧ	31,0...1600,0 А	77,0	нет	D
7	Предел ограничения по току	10...200%	115	нет	E
8	Коэффициент усиления момента	0...15	0	нет	D
9	Время разгона	5,0...1600,0 с	50,0	нет	E
10	Время замедления	5,0...1600,0 с	100,0	нет	E
11	Время отключения при потере питания	0...1000 с	0	нет	E
12	Кол-во силовых ячеек в фазе	1...9	6	нет	D
13	Номинальное напряжение	380...15000 В	6000	нет	D
14	Число импульсов энкодера	0: 512 1: 1024 2: 2048 3: 4096 4: 8192 5: 16384	4	нет	-

Но-мер	Название параметра	Значение	Зна-чение по умол-чанию	Изме-нение во время работы	Уро-вень доступа
15	Тип двигателя Режим управления	1: Асинхронный дви- гатель. Скалярный 2: Асинхронный дви- гатель. Векторный 3: Синхронный дви- гатель. Скалярный 4: Синхронный дви- гатель. Векторный	1	нет	D
16	Режим пуска	0: Нормальный пуск 1: Пуск с подхватом 2: Пуск с повыш. моментом 3: Пуск с определен- ного. положения 4: Позиционирова- ние ротора 5: Пуск без нагрузки 6: Параметр пуска 1 7: Параметр пуска 2	0	нет	D
17	Режим останова	0: Останов с замед- лением 1: Останов выбегом	0	нет	E
18	Состояние управления	0: Отладка 1: Работа	0	нет	E
19	Режим ведущий-ведомый	0: Выключен 1: Включен	0	нет	E
20	Статус преобразователя частоты: веду- щий/ведомый	0: Ведущий 1: Ведомый	0	нет	E
21	Направление вращения двигателя	0: Реверс 1: Вперед	1	нет	-
22	Номинальное напряжение двигателя	380...15000 В	6000	нет	E
23	Номинальный ток двигателя	0,1...1600,0 А	77,0	нет	E
24	Номинальная скорость двигателя	0...3600 об/мин	1000	нет	E
25	Ток холостого хода двигателя	0,1...1600,0 А	20,0	нет	E
26	Ток возбуждения ротора	0,1...1600,0 А	3,8	нет	E
27	Постоянная времени ротора	0,1...30,0 с	10,00	нет	E
28	Индуктивность рассеяния статора	0,1...1000,0 мГн	30,0	нет	E
29	Сопrotивление статора	0,001...10,000 Ом	1,000	нет	E

Но-мер	Название параметра	Значение	Зна-чение по умол-чанию	Изме-нение во время работы	Уро-вень доступа
30	Число пар полюсов двигателя	1...16	3	нет	E
31	Коэффициент мощности двигателя	0,00...1,00	0,90	нет	E
32	Номинальный ток размагничивания	0,1...1600,0 A	30,0	нет	E
33	Байпас ячеек	0...1	0	нет	E
34	Пропорциональный коэффициент 1 регулирования скорости	0,50...20,00	10,00	нет	D
35	Время интегрирования 1 регулирования скорости	0,10...20,00 с	10,00	нет	D
36	Пропорциональный коэффициент 2 регулирования скорости	0,50...20,00	10,00	нет	D
37	Время интегрирования 2 регулирования скорости	0,10...20,00 с	10,00	нет	D
38	Пропорциональный коэффициент тока	0,50...20,00	10,00	нет	D
39	Время интегрирования тока	0,10...20,00 с	10,00	нет	D
40	Значение положения ротора	0...16384	1000	нет	D

5.6 Журнал записей ошибок

Журнал ошибок (рис. 5–11) отображает записи о всех аварийных сигналах, возникших после включения преобразователя частоты. Каждая запись содержит указание о времени возникновения аварийного сигнала и значениях основных величин в момент возникновения ошибки.

К аварийным сигналам относятся: перегрузка преобразователя частоты по току, системное превышение по скорости, ошибка задания параметра, ошибка контроллера, внешняя ошибка, потеря питания, перегрев шкафа трансформатора, перегрев шкафа силовых ячеек, перегрузка двигателя по току и отказ силовой ячейки.



Рис. 5–11 Окно журнала записей ошибок

При отказе силовой ячейки сообщение об этом появится в окне мониторинга и в прокручиваемой строке состояния. При этом в журнале ошибок будет отображена более подробная информация. Например, при перегорании предохранителя силовой ячейки А1 в журнале ошибок появится запись «Предохр.сил.яч.А1». В перечень аварийных сигналов силовых ячеек входят: отказ предохранителя, перегрев, отказ IGBT-транзистора, отказ питания, пониженное напряжение на шине, перенапряжение на шине и ошибка оптоволоконной связи.

Журнал ошибок хранится в течение календарного года: все записи автоматически стираются 1 января каждого года. При необходимости, журнал можно очистить вручную, а также сохранить записи на USB-диске.

Для ускорения поиска нужной записи существует возможность ограничить временной диапазон поиска. Для этого необходимо нажать кнопку «Установка» и задать пределы времени/дат в появившемся окне.

5.7 Прочие настройки

В окне прочих настроек (рис. 5–12) расположены четыре раздела: установка времени, настройка окна ожидания, смена пользователя и отображение времени работы.



Рис. 5–12. Окно прочих настроек

Раздел установки времени предназначен для задания системной даты (год, месяц, день) и времени (часы, минуты, секунды). Установленные дата и время отображаются в нижнем правом углу экрана.

После ввода новых числовых значений даты/времени необходимо нажать кнопку подтверждения корректировки времени.

Настройка окна ожидания позволяет выбрать цветовой оформление и время ожидания. Панель управления автоматически переключается на отображение окна ожидания через заданное время неактивности (отсутствия работы с сенсорной панелью управления), как показано на рис. 5–13.

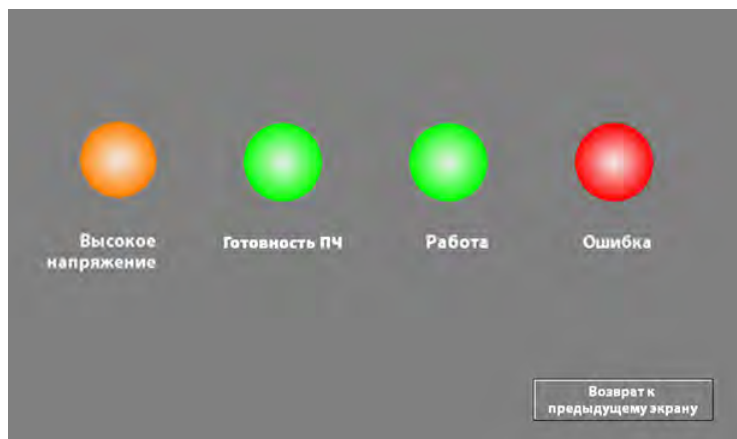


Рис. 5–13. Окно ожидания

Индикаторы окна ожидания имеют следующие режимы работы:

- «Высокое напряжение» — горит оранжевым при подаче питания на преобразователь частоты
- «Готовность ПЧ» — горит зеленым при переходе в режим ожидания преобразователя частоты
- «Работа» — горит зеленым при управлении двигателем
- «Ошибка» — мигает красным при возникновении предупреждающего сигнала, горит красным — при аварийном сигнале

Окно времени работы содержит два пункта:

- «Текущий период» — время управления двигателем с момента последнего пуска и до останова
- «Общее время» — общее время управления двигателем за весь срок службы преобразователя частоты

5.8 Окно состояния силовых ячеек

В окне состояний силовых ячеек (рис. 5–14) в табличной форме отображается текущее состояние каждой силовой ячейки:

- В норме (ОК)
- Отказ предохранителя
- Перегрев
- Отказ IGBT-транзистора
- Отказ питания

- Пониженное напряжение на шине постоянного тока
- Перенапряжение на шине постоянного тока
- Ошибка оптоволоконной связи

Высокое напряжение	Готовность ПЧ	Работа	Ошибка	Окно мониторинга	
Сил. яч. L1	Сост. сил. яч. L1	Сил. яч. L2	Сост. сил. яч. L2	Сил. яч. L3	Сост. сил. яч. L3
A1	ОК	B1	ОК	C1	ОК
A2	ОК	B2	ОК	C2	ОК
A3	ОК	B3	ОК	C3	ОК
A4	ОК	B4	ОК	C4	ОК
A5	ОК	B5	ОК	C5	ОК
A6	ОК	B6	ОК	C6	ОК
				Ошибка свя*	

Графики процессов
Параметры функций
Системные параметры
Журнал ошибок
Прочие настройки
Состояние силовых ячеек
16:07:36
08 / 09 / 2016

Рис. 5–14 Окно состояния силовых ячеек

5.9 Внешняя секция управления

В случае когда заказчику требуются индивидуальные средства управления, которые должны быть встроены во внешнюю АСУ ТП, возможно изготовление дополнительной секции управления и изменения версии программного обеспечения под требования заказчика (рис. 5–15).



Рис. 5–15. Пример окна внешней секции управления

Обозначение логики управления также может быть изменено под требования заказчика, как показано на рис. 5–15.

Также окно Мониторинга программного обеспечения преобразователя частоты VEDADRIVE может отличаться изображением типа нагрузки. Например, на рис. 5–2 в левом углу поля состояния представлен вентиляторный тип нагрузки, к которому относятся дымососы, воздуходувки, градирни, вентиляторы, и т.д.

Для насосных применений под требования заказчика окно Мониторинга выглядит следующим образом (рис. 5–16).



Рис. 5–16. Окно мониторинга для насосных применений

Интерфейс пользователя преобразователя частоты VEDADRIVE является гибким, но в тоже время всегда поддерживает основные функции и настройки, описанные в Главе 5.

6. Дополнительные устройства

6.1 Обзор опций

Для лучшего соответствия применению преобразователя частоты VEDADRIVE могут быть оборудованы дополнительными устройствами и опциональными функциями. К таким опциям относятся байпас силовых ячеек, байпас преобразователя частоты, система жидкостного охлаждения и т.д.

Список доступных опций указан в описании типового кода преобразователя частоты — см. параграф 10.2.

6.2 Байпас силовой ячейки

Функция байпасирования ячейки позволяет обеспечить бесперебойность работы преобразователя частоты, при прекращении работы одной из силовых ячеек. Если ячейка отключилась из-за отказа входного предохранителя, отказа драйвера IGBT или внутреннего перегрева, то эта ячейка и две соответствующие ячейки в двух других фазах автоматически шунтируются.

Для реализации данной функции, каждая силовая ячейка оснащается дополнительной цепью шунтирования на базе IGBT-транзисторов (рис. 6–1). Шунтирование производится без прерывания работы преобразователя частоты, при этом на дисплей панели управления преобразователя частоты выводится сообщение об активации режима байпасирования силовой ячейки.

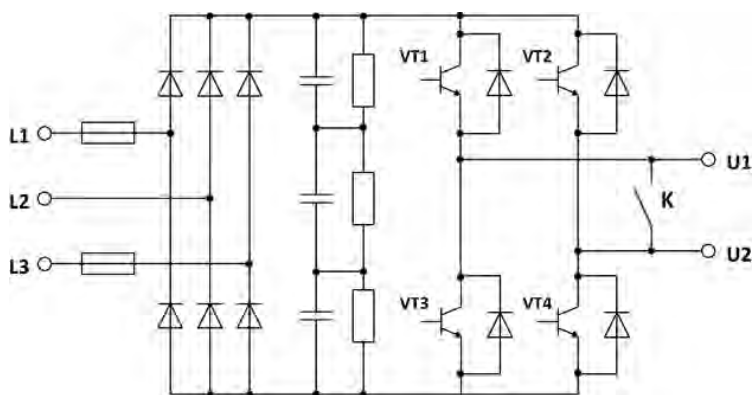


Рис. 6–1. Схема силовой ячейки с байпасом

При байпасировании ячейки, в связи с уменьшением количества работающих ячеек, номинальное напряжение на выходе понизится. В случае, если рабочая выходная частота преобразователя частоты относительно низкая, то он автоматически повышает напряжение на выходе и байпасирование проходит без возникновения переходных процессов с сохранением требуемых выходных характеристик.

6.3 Байпас преобразователя частоты

Система байпаса преобразователя частоты допускает его шунтирование и переключение двигателя на прямое питание от сети для продолжения работы оборудования при его сбоях в работе от преобразователя частоты. После переключения двигателя на работу от сети, преобразователь частоты может быть изолирован от сети высокого напряжения для технического обслуживания.

Для выбора доступны два варианта реализации байпаса преобразователя частоты: система ручного байпаса (опция A2) и система автоматического байпаса (опция A1).

Система ручного байпаса предполагает ручное переключение питания двигателя при помощи разъединителей QS1/QS21 и QS22 — см. схему на рис. 6–2.

Система автоматического байпаса (рис. 6–3), в дополнение к разъединителям, оборудована вакуумными контакторами и позволяет производить автоматическое переключение двигателя на питание от сети для предотвращения простоя оборудования. Помимо этого, возможно производить ручное переключение — как с местной панели управления, так и дистанционно

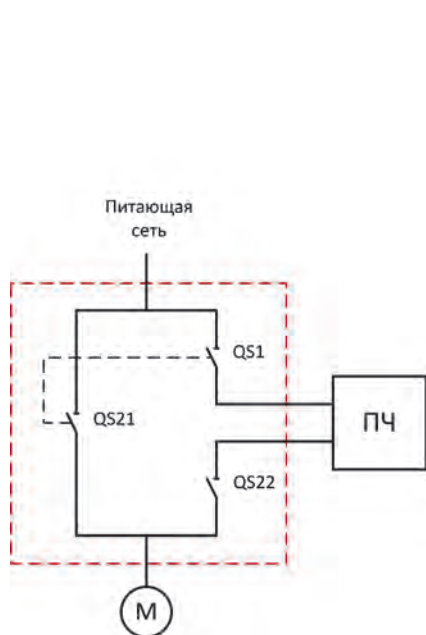


Рис. 6–2. Схема ручного байпаса

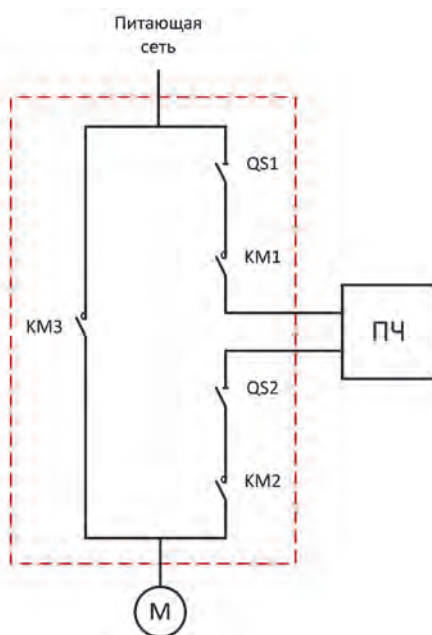


Рис. 6–3. Схема автоматического байпаса

Далее приведено описание работы системы автоматического байпаса.



Рис. 6–4. Шкаф автоматического байпаса

На лицевой стороне шкафа автоматического байпаса (рис. 6–4) установлены рукоятки разъединителей QS1 и QS2 (см. схему на рис. 6–3) и панель управления системой байпаса (рис. 6–5).



Рис. 6–5. Панель управления системы автоматического байпаса

Для перевода двигателя на управление от преобразователя частоты необходимо произвести следующие действия.

1. Убедиться, что индикатор «Напряжение управления» горит — это сигнализирует о наличии напряжения ~220 В в цепи управления шкафа автоматического байпаса.
2. Перевести переключатель режима управления в положение «Местный» для управления работой шкафа байпаса с местной панели управления
3. Перевести ручки разъединителей QS1 и QS2 в вертикальное положение для их замыкания
4. Нажать кнопку «Работа от ПЧ» — после чего, контакторы KM1 и KM2 замкнутся

При пуске двигателя от преобразователя частоты на панели управления загорится индикатор «Работа от ПЧ»

Для принудительной остановки двигателя и его переключения на работу от сети необходимо нажать кнопку «Стоп» и затем кнопку «Работа от сети». При этом контакты KM1 и KM2 разомкнутся, а KM3 — замкнется. О подаче сетевого питания на двигатель сообщит индикатор «Работа от сети».

Переключатель «Автоматическое переключение на сеть» позволяет реализовать автоматический перевод двигателя на питание от сети при остановке преобразователя частоты — т.е. функцию автоматического байпаса.

Более подробное описание о работе силовых байпасов преобразователя частоты VEDADRIVE описано в отдельных документах «Силовые опции преобразователя частоты VEDADRIVE, Ручной и Автоматический байпас, Инструкция по эксплуатации».

Также отдельным документом представлено подробное описание системы Мультистарт (системы последовательного запуска и переключения на сеть нескольких электродвигателей).

7. Контроль неисправностей

7.1 Предупреждения и аварийные сигналы

Система самодиагностики преобразователя частоты постоянно контролирует состояние питания на входе, состоянии выходных сигналов, характеристики двигателя, а также другие рабочие параметры системы. Предупреждение или аварийный сигнал не обязательно означают, что проблема связана с самим преобразователем частоты. Во многих случаях они могут оповещать о сбое, связанном с входным напряжением, нагрузкой или температурой двигателя, внешними сигналами или с другими параметрами, контролируемыми внутренней логикой преобразователя частоты.

Предупреждение (несущественная неисправность) выводится при возникновении ненормальных условий работы, вследствие чего преобразователь частоты может выдать сигнал предупреждения. Предупреждение не влияет на работоспособность преобразователя частоты: двигатель продолжает работу, если запущен или его можно запустить, если он остановлен. Предупреждение сбрасывается автоматически при устранении причины.

Аварийный сигнал (существенная неисправность) выводится в случае отключения преобразователя частоты по срабатыванию системы защиты. При этом преобразователь частоты размыкает вводной выключатель для недопущения повреждения оборудования. Двигатель останавливается выбегом. Система управления преобразователем частоты продолжает работать и контролирует состояние цепей управления преобразователя частоты. После того, как причина ошибки будет устранена, аварийный сигнал можно сбросить и преобразователь частоты будет готов к работе. Информация о каждом аварийном событии сохраняется в журнале ошибок.

7.2 Определения предупреждений и аварийных сигналов

В Таблице 7–1 указаны предупреждающие и аварийные сигналы.

Таблица 7–1

№	Описание	Предупреждение (W)	Аварийный сигнал (A)
001	Перегрев шкафа трансформатора	V	V
002	Перегрев шкафа силовых ячеек	V	V
004	Открыта дверь шкафа трансформатора	V	
005	Открыта дверь шкафа силовых ячеек	V	
006	Ошибка связи контроллера		V
007	Ошибка задания параметра		V
008	Внешняя ошибка		V
009	Потеря питающего напряжения		V
010	Перегрузка преобразователя частоты по току		V

№	Описание	Предупреждение (W)	Аварийный сигнал (A)
011	Перегрузка двигателя по току		V
012	Отказ вентилятора	V	
013	Системное превышение по скорости		V
014	Ошибка связи сенсорной панели	V	
101	Силовая ячейка: отказ предохранителя		V
102	Силовая ячейка: отказ драйвера IGBT		
103	Силовая ячейка: перегрев		V
104	Силовая ячейка: перенапряжение		V
105	Силовая ячейка: отказ опт. связи		V

7.3 Сообщения об общих неисправностях

Ниже приводится информация о предупреждениях/аварийных сигналах, описывающая условия их возникновения, возможные причины и способы их устранения.

W001/A001: ПЕРЕГРЕВ ШКАФА ТРАНСФОРМАТОРА

При превышении первого порогового значения защиты от перегрева шкафа трансформатора — по умолчанию равному 100 °С — происходит подача предупреждающего сигнала. При превышении второго порогового значения — по умолчанию равному 120 °С — происходит срабатывание защиты, отключение преобразователя частоты и подача аварийного сигнала.

Меры по устранению:

1. Проверьте работоспособность вентиляторов на крыше шкафа. Все вентиляторы должны работать одинаково во избежание неравномерного охлаждения обмоток различных фаз.
2. Проверьте режим работы преобразователя частоты — не работает ли оборудование длительное время с перегрузкой.
3. Проверьте температуру окружающего воздуха — она не должна превышать 45 °С, в противном случае необходимо организовать дополнительную вентиляцию.
4. Обратитесь в сервисную службу.

W002/A002: ПЕРЕГРЕВ ШКАФА СИЛОВЫХ ЯЧЕЕК

При превышении первого порогового значения защиты от перегрева шкафа силовых ячеек — по умолчанию равному 55 °С — происходит подача предупреждающего сигнала. При превышении второго порогового значения — по умолчанию равному 60 °С — происходит срабатывание защиты, отключение преобразователя частоты и подача аварийного сигнала.

Меры по устранению:

1. Проверьте работоспособность вентиляторов на крыше шкафа.
2. Проверьте режим работы преобразователя частоты — не работает ли оборудование длительное время с перегрузкой.
3. Проверьте температуру окружающего воздуха — она не должна превышать 45 °С, в противном случае необходимо организовать дополнительную вентиляцию.
4. Обратитесь в сервисную службу.

W004: ОТКРЫТА ДВЕРЬ ШКАФА ТРАНСФОРМАТОРА

W005: ОТКРЫТА ДВЕРЬ ШКАФА СИЛОВЫХ ЯЧЕЕК

Меры по устранению: проверьте работоспособность концевых выключателей/обратитесь в сервисную службу.

A006: ОШИБКА СВЯЗИ КОНТРОЛЛЕРА

Меры по устранению:

1. Проверьте подключение кабеля управления между платой ввода-вывода и платой управления.
2. Проверьте подключение питающего кабеля контроллера и платы ввода-вывода.
3. Отключите и включите питание системы управления.
4. Обратитесь в сервисную службу.

A007: ОШИБКА ЗАДАНИЯ ПАРАМЕТРА

Меры по устранению: проверьте правильность ввода параметра.

A008: ВНЕШНЯЯ ОШИБКА

Меры по устранению: проверьте состояние кнопки «Аварийный останов» на секции управления / обратитесь в сервисную службу.

A009: ПОТЕРЯ ПИТАЮЩЕГО НАПРЯЖЕНИЯ

Меры по устранению: проверьте состояние вводного выключателя / обратитесь в сервисную службу.

A010: ПЕРЕГРУЗКА ПРЕОБРАЗОВАТЕЛЯ ЧАСТОТЫ ПО ТОКУ

Защита от перегрузки преобразователя частоты срабатывает при 1,5-кратном превышении номинального значения его выходного тока. Эта неисправность может быть вызвана ударной нагрузкой или быстрым ускорением с высокими моментами инерции.

Меры по устранению:

1. Проверьте нагрузку на валу двигателя: вал не должен быть заблокированным.
2. Проверьте стартовую частоту, возможно, её необходимо понизить.

3. Проверьте время разгона, возможно, его необходимо увеличить.
4. Проверьте входное напряжение, возможно оно ниже номинального.
5. Обратитесь в сервисную службу.

A011: ПЕРЕГРУЗКА ДВИГАТЕЛЯ ПО ТОКУ

Защита от перегрузки двигателя по току срабатывает при 1,1-кратном превышении номинального тока двигателя в течение длительного времени.

Меры по устранению:

1. Проверьте, нет ли механической перегрузки двигателя.
2. Проверьте напряжение питающей сети, возможно, оно ниже номинального.
3. Проверьте правильность параметров двигателя.
4. Обратитесь в сервисную службу.

7.4 Сообщения о неисправностях силовых ячеек

Ниже приводится информация об аварийных сигналах, описывающая условия их возникновения, возможные причины и способы их устранения.

A101: ОТКАЗ ПРЕДОХРАНИТЕЛЯ (СИЛОВОЙ ЯЧЕЙКИ)

При отказе предохранителя в силовой ячейке произойдет пропадание одной из фаз.

При данном отказе силовая ячейка может быть байпасирована (при наличии функции байпаса силовых ячеек).

Меры по устранению:

1. Проверьте целостность предохранителей, замените при необходимости.
2. Проверьте наличие всех фаз питающего напряжения.
3. Проверьте надежность подключения питающего напряжения.
4. Обратитесь в сервисную службу.

A102: ОТКАЗ ДРАЙВЕРА IGBT (СИЛОВОЙ ЯЧЕЙКИ)

При данном отказе силовая ячейка может быть байпасирована (при наличии функции байпаса силовых ячеек).

Меры по устранению: обратитесь в сервисную службу для замены силовой ячейки.

A103: ПЕРЕГРЕВ СИЛОВОЙ ЯЧЕЙКИ

При нагреве радиатора силовой ячейки свыше 85 °С происходит срабатывание защиты.

При данном отказе силовая ячейка может быть байпасирована (при наличии функции байпаса силовых ячеек).

Меры по устранению:

1. Проверьте работоспособность вентиляторов на крыше шкафа силовых ячеек.
2. Проверьте режим работы преобразователя частоты — не работает ли преобразователь частоты длительное время с перегрузкой.
3. Обратитесь в сервисную службу.

A104: ПЕРЕНАПРЯЖЕНИЕ В СИЛОВОЙ ЯЧЕЙКЕ

При превышении напряжения шины постоянного тока силовой ячейки выше порогового значения, происходит срабатывание защиты.

Меры по устранению:

1. Проверьте напряжение питающей сети: оно не должно превышать номинальное.
2. Если ошибка возникает при торможении двигателя — увеличьте время замедления.
3. Обратитесь в сервисную службу.

A105: ОТКАЗ ОПТОВОЛОКОННОЙ СВЯЗИ (СИЛОВОЙ ЯЧЕЙКИ)

Если после включения преобразователя частоты оптоволоконная связь с силовой ячейкой не установлена, возникает «ошибка опт. связи».

Меры по устранению:

1. Проверьте питание силовой ячейки: зеленый светодиод должен гореть.
2. Проверьте надежность подключения оптоволоконного кабеля — со стороны силовой ячейки и со стороны контроллера.
3. Обратитесь в сервисную службу.

7.5 Поиск и устранение основных неисправностей

Ниже приводится информация о неисправностях, которые могут возникнуть при эксплуатации, описывающая условия их возникновения, возможные причины и способ устранения.

Двигатель не вращается после подачи команды на запуск

Если при этом на панели управления отображается отличное от нуля выходное напряжение, а выходной ток равен нулю, значит между преобразователем частоты и двигателем отсутствует подключение.

Меры по устранению:

1. Проверьте надежность подключения кабеля двигателя.
2. Убедитесь в отсутствии разрыва цепи между преобразователем частоты и двигателем, вызванного контактором или коммутационным шкафом.
3. Обратитесь в сервисную службу.

Задание частоты вращения не совпадает с её фактическим значением

Возможные причины:

1. Во время ускорения и замедления выходная частота не сразу стабилизируется с заданием.
2. При повышенном напряжении питающей сети выходная частота преобразователя частоты может повышаться для недопущения останова по срабатыванию защиты от перенапряжения в шине постоянного тока.
3. При превышении номинального выходного тока преобразователь частоты может ограничить выходную частоту для недопущения останова по срабатыванию защиты от перегрузки по току. Обычно это происходит при пониженном напряжении питающей сети или резком увеличении нагрузки на валу двигателя.
4. При переходных процессах в питающей сети, преобразователь частоты может ограничить выходную частоту для стабилизации напряжения в цепи постоянного тока и дальнейшего управления двигателем.

При необходимости, обратитесь в сервисную службу.

На дисплее панели управления нет изображения/экран темный

Меры по устранению:

1. Нажмите кнопку «Сброс», расположенную на двери секции управления — это не повлияет на работу преобразователя частоты.
2. Проверьте надежность подключения питания панели управления.
3. Убедитесь в отсутствии радиопомех и наводок по цепи питания.
4. Обратитесь в сервисную службу.

Срабатывание вводного выключателя сразу после его замыкания

При подаче питания на преобразователь частоты, значения входного тока преобразователя частоты в течение нескольких десятков миллисекунд достигают 6–7-кратных значений номинального тока. В это время происходит намагничивание питающего трансформатора и заряд конденсаторов силовых ячеек. Заниженное значение уставки максимальной токовой защиты вводного выключателя может привести к её срабатыванию при включении преобразователя частоты.

Меры по устранению: необходимо скорректировать порог срабатывания максимальной токовой защиты вводного выключателя.

7.6 Техническое обслуживание

Для обеспечения максимальной продолжительности эксплуатации преобразователя частоты необходимо регулярно проводить профилактические осмотры и техническое обслуживание.

Ежедневные профилактические осмотры проводятся обслуживающим персоналом предприятия в рамках ежедневного контроля работы преобразователя частоты.

Осмотр включает в себя следующие проверки:

1. Проверка условий окружающей среды: температура, влажность и уровень загрязненности воздуха должны соответствовать требованиями, указанным в п. 10.1 настоящего руководства.
2. Проверка на отсутствие посторонних шумов и вибраций: работа элементов преобразователя частоты (вентиляторов охлаждения, вводного трансформатора, выходного реактора и пр.) не должна сопровождаться нехарактерными звуками и вибрационными колебаниями.
3. Проверка на отсутствие посторонних запахов: при работе преобразователя частоты не должно быть запаха горящей изоляции, пластика и пр.



При выявлении несоответствий, работу преобразователя частоты необходимо немедленно прекратить. Для исправления несоответствий по п. 2–3 необходимо обратиться к сертифицированному сервисному партнеру VEDADRIVE.

Регулярные профилактические осмотры проводятся в порядке, указанном в таблице 7–2.

Работы допускается проводить обслуживающему персоналу, имеющему необходимую квалификацию и ознакомленному с эксплуатационной документацией на преобразователь частоты.

Рекомендуется привлекать для проведения технического обслуживания сотрудников сертифицированного сервисного партнера VEDADRIVE.



Перед работами, требующими открытия дверей шкафов, преобразователь частоты должен быть полностью отключен от питающей сети с обеспечением видимого разрыва цепи питания.



Внутри шкафов может сохраняться опасное напряжение даже при отключенном электрическом питании. Убедитесь, что лампочки заряда силовых ячеек погашены, а вентиляторы охлаждения не работают, световые индикаторы секции управления не горят.



Персонал, проводящий работы, должен использовать средства защиты: обувь с изолированной подошвой и изолирующие перчатки. Все работы должны выполняться одной рукой.



Запрещается касаться любых частей отключенного преобразователя частоты, не удостоверившись, что такие части не находятся под напряжением и не нагреты до высокой температуры.

Таблица 7–2. Список проверок при профилактическом осмотре

Наименование проверки	Контрольное значение	Периодичность работ
Проверка вентиляторов охлаждения	Свободное вращение крыльчатки; стабильность воздушного потока; отсутствие повышенного низкочастотного шума и пр.	1 раз в 6 месяцев
Проверка воздушных фильтров	Отсутствие загрязнений	1 раз в 6 месяцев*
Проверка уровня загрязнения внутри шкафов	Отсутствие загрязнений на внутренних конструкциях шкафов	1 раз в 6 месяцев*
Проверка силовых элементов	Отсутствие загрязнений, следов коррозии, следов горения, подтеков, повреждений компонентов	1 раз в 6 месяцев
Проверка печатных плат	Отсутствие загрязнений, следов коррозии, следов горения, подтеков, деформации, повреждений компонентов	1 раз в 6 месяцев
Проверка кабельных соединений	Отсутствие повреждений и изменения цвета изоляции. Отсутствие соединений с некачественным электрическим/оптическим контактом	1 раз в 6 месяцев
Проверка крепежных соединений	Отсутствие незатянутых соединений	1 раз в 6 месяцев

* При высоком уровне загрязнения окружающего воздуха проверку необходимо проводить 1 раз в месяц.

Техническое обслуживание проводится по результатам профилактического осмотра и включает в себя мероприятия, приведенные в таблице 7–3.

Работы допускается проводить обслуживающему персоналу, имеющему необходимую квалификацию и ознакомленному с эксплуатационной документацией на преобразователь частоты.

Для ремонта или замены неисправных элементов необходимо обращаться к сертифицированным сервисным партнерам VEDADRIVE.



Перед проведением работ по техническому обслуживанию преобразователь частоты должен быть полностью отключен от питающей сети с обеспечением видимого разрыва цепи питания.



Внутри шкафов может сохраняться опасное напряжение даже при отключенном электрическом питании. Убедитесь, что лампочки заряда силовых ячеек погашены, вентиляторы охлаждения не работают, световые индикаторы секции управления не горят.



Персонал, проводящий работы, должен использовать средства защиты: обувь с изолированной подошвой и изолирующие перчатки. Все работы должны выполняться одной рукой.



Запрещается касаться любых частей отключенного преобразователя частоты, не удостоверившись, что такие части не находятся под напряжением и не нагреты до высокой температуры.

Необходимо соблюдать осторожность при очистке элементов преобразователя частоты для недопущения их повреждения.

Таблица 7–3. Список работ по техническому обслуживанию

Наименование работ	Описание
Очистка или замена воздушных фильтров	При легком загрязнении — аккуратно выбить пыль из фильтра. При более сильном — промыть водой с использованием неагрессивного моющего средства и высушить. При необходимости — заменить фильтр на новый.
Очистка шкафов изнутри	Использовать промышленный пылесос и чистую сухую ветошь. Очистку производить, начиная сверху и далее двигаться вниз.
Очистка печатных плат	При легком загрязнении использовать кисточку с мягким ворсом. При более сильном — использовать специализированные моющие составы.
Восстановление кабельных соединений	Для очистки контактных площадок, изоляторов и изоляции кабелей использовать изопропиловый спирт
Протяжка крепежных соединений	Проверить моменты затяжки основных соединений динамометрическим ключом для характерного щелчка для резьбовых соединений (крепеж силовых ячеек) и соединений винт-гайка
Ремонт или замена неисправных элементов	Обратитесь в сервисную службу

8. Обмен данными по Modbus RTU

8.1 Общая информация

Поддержка обмена данными по последовательной шине RS-485 является стандартной функцией преобразователей частоты VEDADRIVE.

Для передачи данных используется протокол Modbus RTU (дистанционный терминал) со следующими характеристиками:

- Скорость передачи данных: 19200 Бод (9600 Бод)
- 1 стартовый бит
- 8 бит данных
- Без использования бита четности
- 2 стоповых бита

Используемый протокол соответствует спецификациям Modbus для ведомых устройств и поддерживает две функции:

- #03: Чтение значений из нескольких регистров хранения
- #16: Запись значений в несколько регистров хранения

Ведущее устройство может одновременно передать данные для всех ведомых устройств используя адрес 0. Это называется ширококестельным сообщением. При этом ведомые устройства выполняют полученную команду без отправки подтверждения ведущему устройству.

8.2 Функция 03: Чтение нескольких регистров

Функция 03 предназначена для считывания двоичного содержимого регистров ведомого устройства. Широковещательная передача данной команды не поддерживается. В запросе указывается адрес первого считываемого регистра и общее количество регистров для чтения.

Ниже приведен пример запроса на считывание регистра #10 ведомого устройства #1; поля запроса приведены в шестнадцатеричной системе счисления (h):

Байт	Поле запроса	Пример (h)
0	Адрес ведомого устройства	01
1	Код функции	03
2	Начальный регистр — старший байт	00
3	Начальный регистр — младший байт	0A
4	Количество считываемых регистров — старший байт	00
5	Количество считываемых регистров — младший байт	01
6	Проверка контрольной суммы CRC — младший байт	A4
7	Проверка контрольной суммы CRC — старший байт	08

Далее приведен пример ответа — из регистра #10 считывается число 100 в десятичном формате. Содержимое каждого регистра упаковывается в 2 байта: первый байт содержит старшие биты, второй байт — младшие биты:

Байт	Поле ответа	Пример (h)
0	Адрес ведомого устройства	01
1	Код функции	03
2	Число байтов	02
3	Данные — старший байт	00
4	Данные — младший байт	64
5	Проверка контрольной суммы CRC — младший байт	B9
6	Проверка контрольной суммы CRC — старший байт	AF

8.3 Функция 16: Запись нескольких регистров

Функция 16 предназначена для записи данных в несколько регистров. При широковещательной передаче данной команды одинаковые данные записываются в одни и те же регистры всех ведомых устройств.

Ниже приведен пример запроса на запись данных в три регистра ведомого устройства #1: номер первого записываемого регистра #31, записываемое число 103h*; записываемые числа для двух последующих регистров — 203h и 303h, соответственно.

Байт	Поле запроса	Пример (h)
0	Адрес ведомого устройства	01
1	Код функции	10
2	Начальный регистр — старший байт	00
3	Начальный регистр — младший байт	1F
4	Количество записываемых регистров — старший байт	00
5	Количество записываемых регистров — младший байт	03
6	Количество записываемых байтов	06
7	Данные — старший байт	01
8	Данные — младший байт	03
9	Данные — старший байт	02
10	Данные — младший байт	03
11	Данные — старший байт	03
12	Данные — младший байт	03
13	Проверка контрольной суммы CRC — младший байт	23
14	Проверка контрольной суммы CRC — старший байт	BD

Далее приведен пример ответа, содержащего адрес ведомого устройства, код функции, адрес первого записываемого регистра и общее количество записываемых регистров:

Байт	Поле запроса	Пример (h)
0	Адрес ведомого устройства	01
1	Код функции	10
2	Начальный регистр — старший байт	00
3	Начальный регистр — младший байт	1F
4	Количество записываемых регистров — старший байт	00
5	Количество записываемых регистров — младший байт	03
6	Проверка контрольной суммы CRC — младший байт	B1
7	Проверка контрольной суммы CRC — старший байт	CE

8.4 Проверка контрольной суммы

Поле проверки контрольной суммы состоит из двух байтов (16-битное значение). Значение контрольной суммы CRC рассчитывается передающим устройством и составляет часть каждого сообщения. Устройство-получатель пересчитывает контрольную сумму во время приема сообщения и сравнивает её со значением в поле CRC — последние два байта каждого принятого сообщения. Если эти значения контрольных сумм не совпадают, то формируется ошибка.

Перед расчетом контрольной суммы, все 16 бит счетчика контрольной суммы приобретают значение 1, т.е. регистр счетчика инициализируется значением FFFFh. После этого начинается процесс расчета, заключающийся в сложении каждого байта сообщения с текущим содержимым регистра счетчика CRC. Сложение происходит по правилу «исключающее ИЛИ».

Результат сдвигается в направлении младшего бита, с заполнением нулем старшего бита. Если младший бит равен 1, то производится «исключающее ИЛИ» содержимого регистра контрольной суммы и постоянного числа A001h. Если младший бит равен 0, то «исключающее ИЛИ» не производится.

Процесс сдвига повторяется восемь раз. После последнего (восьмого) сдвига, следующий байт складывается с текущей величиной регистра контрольной суммы и процесс сдвига повторяется восемь раз, как описано выше. Конечное содержание регистра счетчика является значением контрольной суммы.

Для расчета контрольной суммы используются только 8 бит данных каждого регистра; стартовый и стоповый биты в расчете не участвуют.

Ниже приведен пример функции на языке C, рассчитывающей контрольную сумму:

```
typedef unsigned int WORD;  
WORD CRC16(char *buf, char cnt)  
{  
    char c, i, j;  
    WORD temp = 0xFFFF;  
    for (i=0; i<cnt; i++)  
        {  
            temp ^= (WORD)buf[i];  
            for (j=0; j<8; j++)  
                {  
                    c = (Temp & 0x0001);  
                    Temp >>= 1;  
                    if (c) Temp ^= 0xA001;  
                }  
        }  
    return Temp;  
}
```

8.5 Обработка ошибок связи

Ведущее устройство ожидает ответ от ведомого устройства на все отправленные запросы, кроме широковещательных. После отправки запроса ведущим устройством возникает одна из четырех возможных ситуаций:

1. Если ведомое устройство приняло запрос без ошибок связи и способно обработать его, то оно отправляет стандартный ответ
2. Если ведомое устройство не приняло запрос из-за ошибок связи, то ответ не отправляется. При этом ведомое устройство признает ошибку связи по истечению времени, отведенного на ответ.
3. Если ведомое устройство приняло запрос, но обнаружило ошибку связи (например, ошибку в контрольной сумме), то ответ не отправляется. Ведомое устройство признает ошибку связи по истечению времени, отведенного на ответ.
4. Если ведомое устройство приняло запрос без ошибок связи, но не может его обработать (например, если принят запрос на чтение несуществующих регистров), то оно отправляет в ответ ведущему сообщение об ошибке.

Сообщение об ошибке отличается от стандартного ответа двумя полями:

1. Поле кода функции

Стандартный ответ ведомого устройства на запрос ведущего устройства содержит тот же код функции, что и код функции, отправленный в запросе.

В сообщении об ошибке старшему биту кода функции присваивается значение 1, тогда как в стандартных сообщениях старший бит кода функции всегда равен 0. Таким образом, код функции в сообщении об ошибке будет иметь значение на 80hex больше, чем в запросе или стандартном ответе. Получив ответ с таким значением кода функции, ведущее устройство опознает сообщение об ошибке и приступит к анализу поля данных в поисках кода ошибки.

2. Поле данных

В стандартном ответе ведомого устройства поле данных содержит данные, запрошенные ведущим устройством. В сообщении об ошибке поле данных содержит код ошибки, описывающий проблему.

Ниже приведен список используемых кодов ошибок:

Код	Наименование ошибки	Значение
01	ILLEGAL FUNCTION	Принятый код функции не может быть выполнен
02	ILLEGAL DATA ADDRESS	Адрес данных, указанный в запросе, недоступен
03	ILLEGAL DATA VALUE	Значение, указанное в поле данных запроса, является недопустимой величиной

В следующем примере, ведущее устройство запрашивает данные из регистра #1 ведомого устройства. В силу того, что чтение из регистра #1 не поддерживается, ведомое устройство возвращает сообщение об ошибке с кодом 02.

Запрос ведущего устройства:

Байт	Поле данных	Пример (h)
0	Адрес ведомого устройства	01
1	Код функции	03
2	Начальный регистр — старший байт	00
3	Начальный регистр — младший байт	01
4	Количество считываемых регистров — старший байт	00
5	Количество считываемых регистров — младший байт	01
6	Проверка контрольной суммы CRC — младший байт	D5
7	Проверка контрольной суммы CRC — старший байт	CA

В ответе ведомого устройства исходный код функции 03 увеличивается на 80h и становится равным 83h:

Байт	Поле ответа	Пример (h)
0	Адрес ведомого устройства	01
1	Код функции	83
2	Код ошибки	02
3	Проверка контрольной суммы CRC — младший байт	C0
4	Проверка контрольной суммы CRC — старший байт	F1

8.6 Регистры данных

В таблице 8–1 приведены регистры данных преобразователя частоты.

Режимы доступа к данным: R — только для чтения, RW — для чтения и записи.

Таблица 8–1. Регистры данных

№	Наименование	Режим	Адрес регистра	Информация
1	Задание частоты	RW	0H	
2	Задание параметра	RW	1H	0–10000
3	Управление пуск/останов	RW	2H	Пуск: 00ff; Останов: f00
4	Резерв	RW	3H	
5	Резерв	RW	4H	
6	Параметр обратной связи	R	5H	0–10000
7	Выходная частота	R	6H	0,01 Гц (REAL)
8	Входное напряжение	R	7H	1 В (REAL)
9	Входной ток	R	8H	0,1 А (REAL)
10	Входная мощность	R	9H	1 кВт (REAL)
11	Входной коэффициент мощности	R	AH	0,01–1,00 (REAL)
12	Выходное напряжение	R	BH	1 В (REAL)
13	Выходной ток	R	CH	0,1 А (REAL)
14	Выходная мощность	R	DH	1 кВт (REAL)
15	Выходной коэффициент мощности	R	EH	0,01–1,00 (REAL)
16	Частота вращения	R	FH	(REAL)
17	Температура шкафа силовых ячеек	R	10H	0,1°C
18	Тип управления	R	11H	0: Разомкнутый контур; 1: Замкнутый контур
19	Источник задания частоты	R	12H	0: Местные настройки; 1: Аналоговое задание; 2: С цифровых входов; 3: Задание от ПЛК/ПК
20	Режим управления	R	13H	0: Местное управление; 1: Управление от ПЛК/ПК; 2: Дистанционное управление
21	Состояние системы	R	14H	См. таблицу 8–2

№	Наименование	Режим	Адрес регистра	Информация
22	Состояние работы	R	15H	1: Проведена инициализация; 2: Готовность контроллера; 3: Готовность высокого напряжения; 4: Готовность ПРЕОБРАЗОВАТЕЛЬ ЧАСТОТЫ; 5: В работе; 10: Отказ
23	Аварийное сообщение	R	16H	См. таблицу 8–3
24	Мониторинг состояния	R	17H	См. таблицу 8–4
25	Резерв	R	18H	Выход QW0 платы входов-выходов
26	Резерв	R	19H	
27	Резерв	R	1AH	
28	Резерв	R	1BH	
29	Время работы за текущий период	R	1CH	Младший байт: минуты; старший байт: часы
30		R	1DH	День
31	Общее время работы	R	1EH	Младший байт: минуты; старший байт: часы
32		R	1FH	День
33	Версия контроллера	R	20H	
34	Версия платы входов/выходов	R	21H	
35	Резерв	R	22H	
36	Резерв	R	23H	

№	Наименование	Режим	Адрес регистра	Информация
37	A1B1	R	24H	<p>Состояние силовой ячейки: 0: Нормальное 1: Отказ предохранителя 2: Перегрев 3: Отказ IGBT 4: Отказ по питанию 5: Пониженное напряжение 6: Перенапряжение 7: Отказ опт.связи</p> <p>Старший байт: первая ячейка (например, A1; младший байт: вторая ячейка (например, B1)</p>
38	C1A2	R	25H	
39	B2C2	R	26H	
40	A3B3	R	27H	
41	C3A4	R	28H	
42	B4C4	R	29H	
43	A5B5	R	2AH	
44	C5A6	R	2BH	
45	B6C6	R	2CH	
46	A7B7	R	2DH	
47	C7A8	R	2EH	
48	B8C8	R	2FH	
49	A8B9	R	30H	
50	C9	R	31H	
51	Резерв	R	32H	
52	Резерв	R	33H	
53	Резерв	R	34H	
54	Резерв	R	35H	
55	Базовые настройки	RW	36H	См. таблицу 8–5
56	Стартовая частота	RW	37H	0–2,00 Гц
57	Максимальная частота	RW	38H	0–80,00 Гц
58	Минимальная частота	RW	39H	0–80,00 Гц
59	Номинальное напряжение преобразователя частоты	RW	3AH	3300–10000 В
60	Номинальный ток преобразователя частоты	RW	3BH	31,0–1600,0 А
61	Предел ограничения по току	RW	3CH	10–200 %
62	Номинальное напряжение двигателя	RW	3DH	3300–10000 В
63	Номинальный ток двигателя	RW	3EH	1–1600,0 А
64	Номинальная частота двигателя	RW	3FH	10,00–80,00 Гц
65	Номинальная скорость двигателя	RW	40H	0–3600 об/мин
66	Коэффициент мощности двигателя	RW	41H	0–1,00

№	Наименование	Режим	Адрес регистра	Информация
67	Число пар полюсов двигателя	RW	42H	2–36
68	Версия основного контроллера	RW	43H	100–2000 (действует после загрузки параметров)
69	Ток возбуждения без нагрузки	RW	44H	1–1600,0 А
70	Ток возбуждения ротора (синхронный двигатель)	RW	45H	0,1–1600,0 А
71	Сопротивление статора	RW	46H	0,001–10,000 Ω
72	Индуктивность рассеяния статора	RW	47H	0,1–1000,0 мГн
73	Постоянная времени ротора (асинхронный двигатель)	RW	48H	0,1–30,00 с
74	Номинальный ток размагничивания (синхронный двигатель)	RW	49H	0,1–1600,0 А
75	Время разгона	RW	4AH	5,0–1600,0 с
76	Время замедления	RW	4BH	5,0–1600,0 с
77	Пропорциональный коэффициент 1 регулирования скорости	RW	4CH	0,5–20,00
78	Время интегрирования 1 регулирования скорости	RW	4DH	0,1–20,00 с
79	Пропорциональный коэффициент 2 регулирования скорости	RW	4EH	0,5–20,00
80	Время интегрирования 2 регулирования скорости	RW	4FH	0,1–20,00 с
81	Пропорциональный коэффициент тока	RW	50H	0,1–15,00
82	Время интегрирования тока	RW	51H	0,15–30,00 мс
83	Число импульсов энкодера	RW	52H	1000–16384
84	Значение положения ротора	RW	53H	1000–16384
85	Направление вращения двигателя	RW	54H	1 — по часовой стрелке / 0 — реверс
86	Частота переключений	RW	55H	10,00–50,00 Гц
87	Тип преобразователя частоты	RW	56H	
88	Время отключения при потере питания	RW	57H	0–1000 мс
89	Ступени силовых ячеек	RW	58H	1–9

Таблица 8–2. Регистр 0x14H «Состояние системы»

Биты	0	1
B6	Успешная блокировка фаз	Отказ блокировки фаз
B5	Корректная настройка параметра	Некорректная настройка параметра
B4	Готовность платы ввода/вывода	Неготовность платы ввода/вывода
B3	Нормально	Системное превышение по скорости
B2	Нормально	Перегрузка преобразователя частоты по току
B1	Нормально	Отказ силовой ячейки
B0	Нормально	Неготовность питающего напряжения

Таблица 8–3. Регистр 0x16H «Аварийные сигналы»

Биты	0	1
B9	Нормально	Отказ системы управления
B8	Нормально	Отказ системы управления
B7	Нормально	Отказ силовой ячейки
B6	Нормально	Ошибка связи контроллера
B5	Нормально	Потеря питающего напряжения
B4	Нет перегрузки двигателя по току	Перегрузка двигателя по току
B3	Нет перегрузки преобразователя	Перегрузка преобразователя частоты по току
B2	Нет перегрева шкафа сил. Ячеек	Перегрев шкафа силовых ячеек
B1	Нет перегрева шкафа трансформ.	Перегрев шкафа трансформатора
B0	Нет внешней ошибки	Внешняя ошибка

Таблица 8–4. Регистр 0x17H «Мониторинг состояния»

Биты	0	1
B9	Нет ошибки связи	Ошибка связи контроллера
B8	Нормально	Байпас силовой ячейки
B7	Нормально	Потеря аналоговой обратной связи
B6	Нормально	Потеря аналогового задания
B5	Нет перегрузки двигателя	Перегрузка двигателя
B4	Дверь шкафа трансформатора закрыта	Открыта дверь шкафа трансформатора
B3	Дверь шкафа силовых ячеек закрыта	Открыта дверь шкафа силовых ячеек
B2	Нет перегрева шкафа силовых ячеек	Перегрев шкафа силовых ячеек
B1	Нет перегрева шкафа трансформатора	Перегрев шкафа трансформатора
B0	Нормально	Отказ крышного вентилятора

Таблица 8–5. Регистр 0x36H «Базовые настройки»

Биты	0	1
B11	Коэффициент усиления момента 0–15	
B10		
B9		
B8		
B7	000: Нормальный пуск 001: Пуск с подхватом	
B6	010: Пуск с повышенным моментом 011: Пуск с определенного положения	
B5	100: позиционирование ротора 101: Пуск без нагрузки 110: Параметризованный пуск	
B2	Ведущий	Ведомый
B1	Режим отладки	Рабочий режим
B0	Останов с замедлением	Останов выбегом

9. Обмен данными по промышленным сетям

9.1 Общая информация

Для подключения системы управления преобразователя частоты к промышленным сетям Ethernet/IP, Modbus TCP/IP, PROFIBUS DP используется соответствующий модуль связи, устанавливаемый в секции управления как опция «В».

Модуль связи преобразует сигналы внешней сети передачи данных (Modbus TCP/IP, Ethernet/IP или PROFIBUS) в сигналы внутренней последовательной шины данных RS485, работающей по протоколу Modbus RTU и реализованной на плате вводов/выводов преобразователя частоты. Описание передачи данных по внутренней шине данных приведено в главе 8.

9.2 Модуль Ethernet/IP

Модуль связи Ethernet/IP (рис. 9–1) имеет следующие характеристики:

Классификация модуля	Ethernet/IP: группы 2, 3
Максимальный объем передаваемых данных (размер буфера)	512 байт вход, 512 байт выход
Подключение к сети передачи данных	2 равнозначных разъема типа RJ45
Топология шины	Звезда
Нагрузка передатчика	100 Ом
Входной импеданс приемника	100 Ом



Рис. 9–1. Модуль связи Ethernet/IP

Для подключения к сети Ethernet/IP в модуле предусмотрено два выходных порта — P1 и P2.

Выходы портов выведены на розетки типа RJ45, расположенные в нижней части модуля и обозначенные «X3 P1» и «X3 P2», соответственно. Подключение к ним осуществляется стандартным Ethernet-кабелем.

Назначение контактов розеток X3 P1 и X3 P2:

№ клеммы	Название	Функция
1	TD+	Линия передачи данных, положительный сигнал
2	TD-	Линия передачи данных, отрицательный сигнал
3	RD+	Линия приема данных, положительный сигнал
4		
5		
6	RD-	Линия приема данных, отрицательный сигнал
7		
8		

Модуль работает в режиме Transparent при котором данные отправленные по внешней сети Ethernet/IP во внутреннюю RS-485 и наоборот проходят без значительных изменений. Единственно, что при преобразовании сообщения Ethernet/IP в сообщение Modbus RTU модуль автоматически рассчитывает и добавляет поля контрольной суммы.



Рис. 9–2. Структура преобразования сообщения

Необходимо учитывать жестко заданное в модуле время таймаута — 2 мс. При отсутствии принимаемых данных в течение времени таймаута, посылка передается в объеме уже полученных данных.

Относительно внешней сети передачи данных, модуль всегда работает как ведомое устройство, поэтому обмен данными должен всегда инициироваться ведущим сетевым устройством.

Во внутренней сети Modbus модуль является ведущим устройством.

Текущее состояние связи отображается на 11-ти светодиодных индикаторах модуля.

1. Индикатор «Power/State»

Горит зеленым при наличии напряжения в последовательной шине данных RS485

2–5. Индикаторы «1», «2», «4», «8» отображают двоичный код номера ошибки при неполадках в работе модуля.

6. Индикатор «State» отображает состояние последовательной шины данных RS485:

- Горит зеленым при активной передаче данных по шине RS485.
- Мигает зеленым при нормальном состоянии шины и отсутствии постоянной передачи данных
- Мигает красным/зеленым при отсутствии передачи данных после включения
- Горит красным при возникновении общей ошибки модуля
- Мигает красным при переводе модуля в служебный режим конфигурирования

7. Индикатор «Net State» отображает состояние внешней сети Ethernet IP:

- Горит зеленым при активной передаче данных
- Мигает зеленым при ожидании подключения
- Мигает красным/зеленым в режиме самодиагностики и при таймауте подключения
- Горит красным при дублировании IP-адреса

8. Индикатор «Mod. State» отображает состояние модуля:

- Горит зеленым при активной передаче данных
- Мигает зеленым в режиме ожидания подключения
- Мигает красным/зеленым при возникновении ошибки модуля
- Горит красным при неисправности модуля

9. Индикатор «Bus/Power»

Горит зеленым при наличии напряжения во внешней сети передачи данных Ethernet IP

10–11. Индикаторы «Link/Act.P1» и «Link/Act.P2» отображают состояние портов передачи данных P1 и P2, соответственно:

- Горят зеленым при наличии подключения к сети
- Мигают зеленым при передаче данных

9.3. Модуль Modbus TCP/IP

Модуль связи Modbus TCP/IP (рис. 9–3) имеет следующие характеристики

Классификация модуля	Modbus TCP/IP: классы 0, 1
Максимальный объем передаваемых данных (размер буфера)	1024 байт вход, 1024 байт выход
Подключение к сети передачи данных	Разъем типа RJ45



Рис. 9–3. Модуль связи Modbus TCP

Для подключения к сети Modbus TCP используется розетка типа RJ45, расположенная в нижней части модуля и обозначенная «X3». Подключение осуществляется стандартным Ethernet-кабелем.

Назначение контактов розетки X3:

№ клеммы	Название	Функция
1	TD+	Линия передачи данных, положительный сигнал
2	TD-	Линия передачи данных, отрицательный сигнал
3	RD+	Линия приема данных, положительный сигнал
4		
5		
6	RD-	Линия приема данных, отрицательный сигнал
7		
8		

Относительно внешней сети передачи данных, модуль всегда работает как ведомое устройство, поэтому обмен данными должен всегда инициироваться ведущим сетевым устройством.

Во внутренней сети Modbus модуль является ведущим устройством.

Преобразование сообщения Modbus RTU в формат Modbus TCP происходит по схеме, изображенной на рис. 9–3.

Из сообщения Modbus RTU удаляются

- Поле адреса устройства, идущее в начале сообщения
- Поля проверки контрольной суммы CRC, идущие в конце сообщения

для получения сообщения в формате PDU.

Затем к PDU-сообщению добавляется 7-байтный заголовок MBAP, состоящий из следующий полей:

- Идентификатор транзакции — 2 байта, определяющие уникальность каждого сообщения
- Идентификатор протокола — 2 байта, всегда имеющие значение «00» (протокол Modbus)
- Длина сообщения — 2 байта, определяющие объем передаваемых данных
- Идентификатор устройства — 1 байт, определяющий ведомое устройство в сети — совпадает с адресом устройства из сообщения Modbus RTU



Рис. 9–4. Структура преобразования сообщения

Ниже приведен пример преобразования запроса на считывание регистров с #40108 по 40110 ведомого устройства #17.

Запрос в формате Modbus RTU: 11 03 006B0003 7687, где

Байт	Поле запроса	Пример (h)
0	Адрес ведомого устройства	11
1	Код функции	03
2	Адрес начального регистра — старший байт	00
3	Адрес начального регистра — младший байт	6B
4	Количество считываемых регистров — старший байт	00
5	Количество считываемых регистров — младший байт	03
6	Проверка контрольной суммы CRC — младший байт	76
7	Проверка контрольной суммы CRC — старший байт	87

После удаления поля адреса устройства и полей проверки контрольной суммы получается сообщение в формате PDU: 03 006B0003.

К нему добавляется заголовок MBAP и сообщение в формате Modbus TCP приобретает вид 0001 0000 0006 11 03 006B0003, где

Байты	Поля запроса	Пример (h)
0–1	Идентификатор транзакции	00 01
2–3	Идентификатор протокола	00 00
4–5	Длина сообщения	00 06
6	Идентификатор (адрес) устройства	11
7	Код функции	03
8–9	Адрес начального регистра	00 6B
10–11	Количество считываемых регистров	00 03

Необходимо учитывать жестко заданное в модуле время таймаута — 2 мс. При отсутствии принимаемых данных в течение времени таймаута, посылка передается в объеме уже полученных данных.

Текущее состояние связи отображается на 11 ти светодиодных индикаторах модуля.

1. Индикатор «Power/State»

Горит зеленым при наличии напряжения в последовательной шине данных RS485

2–5. Индикаторы «1», «2», «4», «8» отображают двоичный код номера ошибки при неполадках в работе модуля.

6. Индикатор «State» отображает состояние последовательной шины данных RS485:

- Горит зеленым при активной передаче данных по шине RS485.
- Мигает зеленым при нормальном состоянии шины и отсутствии постоянной передачи данных
- Мигает красным/зеленым при отсутствии передачи данных после включения
- Горит красным при возникновении общей ошибки модуля
- Мигает красным при переводе модуля в служебный режим конфигурирования

7. Индикатор «Bus State» отображает состояние внешней сети Modbus TCP:

- Горит зеленым при активной передаче данных
- Мигает зеленым при ожидании подключения
- Мигает красным/зеленым в режиме самодиагностики и при таймауте подключения
- Горит красным при дублировании IP-адреса

8. Индикатор «Bus/Power»

Горит зеленым при наличии напряжения во внешней сети передачи данных (Ethernet IP/ Modbus TCP)

9. Индикатор «Full Duplex»

Горит зеленым при работе в режиме полнодуплексной связи

10. Индикатор «100 MB»

Горит зеленым при работе на скорости подключения 100 Мбит/с

11. Индикатор «Link/Act.» отображает состояние порта передачи данных Modbus TCP:

- Горит зеленым при наличии подключения к сети
- Мигает зеленым при передаче данных

10. Технические данные

10.1 Общие технические данные

- Номинальная мощность: 315–25000 кВА (стандартный диапазон — до 14500 кВА)
- Номинальный выходной ток: 31–1445 А
- Номинальное напряжение: 1,45–11 кВ (–20%~+15%)
- Номинальная частота: 50/60 Гц ($\pm 10\%$)
- Метод модуляции: синусоидальная ШИМ / векторная ШИМ
- Напряжение управления: $\sim 1 \times 110$ –220 В и $\sim 3 \times 380$ В (+15%)
- Входной коэффициент мощности: не менее 0,96
- КПД: не менее 0,96
- Диапазон частот на выходе: 0–80 (120) Гц
- Разрешение по частоте: 0,01 Гц / 0,002 Гц
- Мгновенная токовая отсечка: при 200% номинального тока
- Ограничитель тока: 10–150% номинального тока
- Аналоговые входы: 2 канала 4–20 мА
- Аналоговые выходы: 4 канала 4–20 мА
- Релейные выходы: ~ 250 В, 5 А / ~ 30 В, 3 А
- Протоколы связи: интерфейс RS-485, Modbus RTU — стандартно, Profibus DP, DeviceNet, Ethernet IP, Modbus TCP/IP — опции
- Время разгона и торможения: 5–1600 с (зависит от нагрузки)
- Входы/выходы: 12 входов / 13 выходов (возможно увеличение)
- Рабочая температура: $-5 \dots +45$ °C
- Температура хранения/транспортировки: $-40 \dots +70$ °C
- Системы охлаждения: воздушное и жидкостное охлаждение
- Влажность воздуха: не более 95%, без выпадения конденсата
- Высота над уровнем моря: не более 1000 м, понижение характеристик при превышении: –1% на каждые 100 м
- Уровень запыленности: не более 6,5 мг/дм³, пыль должна быть непроводящей и не вызывающей коррозию
- Степень защиты: IP30, IP31, IP41, IP42 и IP54 (контейнерное исполнение)
- Покрытие печатных плат: стандартно, класс 3С2

Если рабочая температура преобразователя частоты или высота над уровнем моря выше указанных величин, необходимо выбирать преобразователь частоты на одну ступень выше по его выходному номинальному току.

10.2 Типовой код и общие конфигурации

Информация о конфигурации преобразователя частоты и его базовых характеристиках содержится в типовом коде.

1	2	3	4	5	6	7	8	9	10	11	12	13	14	15	16	17	18	19	20	21	22	23	24	25	26	27	28	29	30	31	32	33	34	35	36
V	D	-						U	F													A		B	C	D								E	

Описание	Поз.	Возможный выбор
Наименование изделия	1–2	VEDADRIVE
Номинальная полная мощность	4–8	315–14500 кВА
Номинальное напряжение питания	9–10	U1: 6 кВ U2: 6,6 кВ U3: 10 кВ U4: 11 кВ U5: 1,45 кВ U6: 2,2 кВ U7: 4,16 кВ
Номинальная частота питающей сети	11–12	F5: 50 Гц F6: 60 Гц
Степень защиты корпуса (IP)	13–14	30 / 31 / 41 / 42 / 54
Тип управляемого двигателя	15	A: асинхронный двигатель S: синхронный двигатель
Серия/режим управления двигателем	16	S: скалярное управление V: векторное управление
Силовая опция торможения	17	X: без опции торможения B: тормозной транзистор R: рекуператор энергии
Номинальный выходной ток	18–20	31–1445 А (1000 А — «1K0», 1250 А — «1K2», 1445 А — «1K4»)
Тип охлаждения	21	A: воздушное охлаждение (выходной ток 31–800 А) L: жидкостное охлаждение (выходной ток 260–1445 А)
Опция байпаса силовой ячейки	22	X: без функции байпаса силовой ячейки C: с функцией байпаса силовой ячейки
Тип дополнительной опции А	23–24	АХ: без опции А А1: автоматический байпас ПЧ А2: ручной байпас ПЧ А3: система «мульти-старт» А4: система «ведущий-ведомый»
Количество двигателей для опции А	25	1–4 (X: опция А не используется)

Описание	Поз.	Возможный выбор
Тип дополнительной опции В	26–27	ВХ: без опции В В1: модуль подключения энкодера В2: модуль Ethernet IP В3: модуль Profibus DP В4: модуль Modbus TCP/IP
Тип дополнительной опции С	28–29	СХ: без опции С С1: выходной трансформатор 10–6 кВ С2: выходной трансформатор 10–6,6 кВ С3: выходной трансформатор 6–10 кВ С4: выходной трансформатор 6,6–10 кВ
Тип дополнительной опции D	30–31	DX: без опции D D1: управление возбудителем синхронного двигателя
Расположение ввода питающего кабеля	32	1: кабельный ввод снизу 2: кабельный ввод сверху
Расположение вывода кабеля двигателя	33	1: кабельный вывод снизу 2: кабельный вывод сверху
Тип дополнительной опции E	34–35	ЕХ: без опции E Е1: токоограничивающий реактор
Зона обслуживания	36	S: односторонняя, обслуживание спереди D: двусторонняя, обслуживание спереди и сзади



Danfoss Drives

Danfoss Drives – ведущий мировой производитель средств регулирования скорости электродвигателей. Мы стремимся показать вам, что завтрашний день может стать лучше благодаря приводам. Это простая и одновременно амбициозная цель.

Мы предлагаем вам воспользоваться уникальным конкурентным преимуществом, которое вы получите благодаря качественным, оптимизированным под ваше применение продуктам и полному спектру услуг.

Вы можете быть уверены, что мы разделяем ваши цели. Мы фокусируемся на достижении наилучшей производительности ваших систем. Мы достигаем этой цели путем предоставления вам инновационных продуктов и ноу-хау, позволяющих оптимизировать эффективность, повысить удобство использования, упростить работу.

Наши специалисты готовы оказать вам поддержку по всем направлениям – от поставки отдельных компонентов до планирования и поставки комплексных систем привода.

Мы используем накопленный за десятилетия опыт работы в таких отраслях как:

- Химия
- Пищевая промышленность
- ОВКВ
- Судовое и шельфовое оборудование
- Погрузка/разгрузка и транспортировка
- Горнодобывающая промышленность
- Нефтегазовая отрасль
- Целлюлозно-бумажная промышленность
- Холодильная отрасль
- Водоснабжение и водоотведение

Вы увидите, что работать с нами легко. Дистанционно через Интернет и на местах в подразделениях, расположенных в более чем 50 странах, наши эксперты всегда рядом с вами, быстро реагируя, когда вам нужна их помощь.

Мы были первопроходцами в бизнесе производства приводов и работаем, начиная с 1968 года. В 2014 году произошло слияние компаний Vascon и Danfoss, в результате чего была образована одна из самых крупных компаний отрасли. Наши приводы переменного тока могут быть адаптированы к любым типам двигателей и источникам питания в диапазоне мощностей от 0,18 кВт до 20 МВт.

Адрес: ООО «Данфосс», Россия, 143581, Московская обл., Истринский район, с.пос. Павло-Слободское, деревня Лешково, 217,
Телефон: (495) 792-57-57, факс: (495) 792-57-63. E-mail: PE@danfoss.com, www.drives.ru/VEDADRIVE

Компания «Данфосс» не несет ответственности за опечатки в каталогах, брошюрах и других изданиях, а также оставляет за собой право на модернизацию своей продукции без предварительного оповещения. Это относится также к уже заказанным изделиям при условии, что такие изменения не повлекут за собой последующих корректировок уже согласованных спецификаций. Все торговые марки в этом материале являются собственностью соответствующих компаний. «Данфосс», логотип «Danfoss» являются торговыми марками компании ООО «Данфосс». Все права защищены.