

Before Using the Product

Please read this document before use. Keep this for future reference and make sure that end users will read this.

Relevant manuals

Before using the product, please read "Safety Guidelines" that is supplied with the CPU module or head module.

- SAFETY PRECAUTIONS
- CONDITIONS OF USE FOR THE PRODUCT
- EMC AND LOW VOLTAGE DIRECTIVES
- WARRANTY

Details of the product are also described in the manual shown below (sold separately). Please read the manual and understand the functions and performance of the product to use it correctly.

- MELSEC-L I/O Module User's Manual
SH-080888ENG (13JZ34)

Manuels correspondants

Avant d'utiliser ce produit, prière de lire les "Safety Guidelines" (directive de sécurité) fournies avec le module de CPU ou module de tête, en particulier dans les sections suivantes.

- PRÉCAUTIONS DE SÉCURITÉ
- CONDITIONS D'UTILISATION DE PRODUIT
- DIRECTIVES CEM ET BASSE TENSION
- GARANTIE

Packing list

Check that the following items are included in the package.

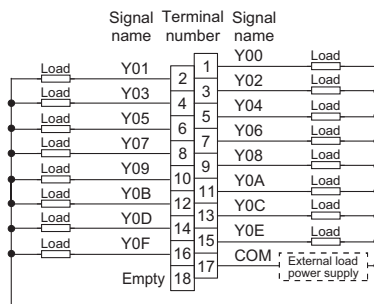
Item	Quantity
Module	1
"Before Using the Product" (this document)	1

Information and services

For further information and services, please consult your local Mitsubishi representative.

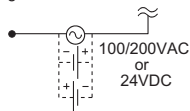
Wiring diagrams

Schémas de câblage



Viewed from the front of the module

The following diagram shows the external load power supply.



The table below shows applicable solderless terminals connected to the terminal block. When wiring, use applicable wires and an appropriate tightening torque. Use UL Listed solderless terminals and, for processing, use a tool recommended by their manufacturer. Also, sleeved solderless terminals cannot be used.

Solderless terminal		Wire			
Model	Tightening torque	Diameter	Type	Material	Temperature rating
R1.25-3	0.42 to 0.58N•m	AWG22 to 18	Stranded	Copper	75°C or more

Le tableau ci-dessous indique quelles bornes sans soudure on doit utiliser pour les raccordements sur la plaque à bornes. Pour le câblage, utiliser les fils et couples de serrage prescrits. Utiliser les bornes sans soudure répertoriées par UL et, pour le montage, utiliser l'outil recommandé par le fabricant de ces bornes. En outre, il ne faut pas utiliser de bornes sans soudure sous manchon.

Borne sans soudure		Fil			
Modèle	Couple de serrage	Diamètre	Type	Matériau	Gamme de température
R1.25-3	0,42 à 0,58N•m	AWG22 à 18	Torsadé	Cuivre	75°C ou plus

Installation of the unit

Consider ease of operation, maintainability, and resistance to adverse environmental conditions when installing the product in a control panel, etc. All units in the MELSEC-L series must be connected as a system using DIN rail connection. Also refer to the LCPU User's Manual (Hardware Design, Maintenance and Inspection) for details of installation.

Installation de l'unité

Prendre en considération la commodité d'exploitation et de maintenance, ainsi que la bonne résistance aux facteurs environnementaux adverses lors de l'installation en tableau de commande, etc. Toutes les unités de la série MELSEC-L doivent être connectées en un système de connexion par rails DIN. Pour le détail de l'installation, voir aussi the "LCPU User's Manual (Hardware Design, Maintenance and Inspection)" (le Manuel de l'utilisateur LCPU (conception du matériel, maintenance et inspection)).

Operating ambient temperature

Use the product within the range from 0°C to 55°C.

Température ambiante de fonctionnement

Ce produit doit être utilisé entre 0 et 55°C.

English	French
Signal name	Nom de signal
Terminal number	Borne N°
Empty	Inutilisé
Viewed from the front of the module	Vue de l'avant du module
Load	Charge
External load power supply	Alimentation charge externe
The following diagram shows the external load power supply.	Schéma d'alimentation de la charge externe :
100/200VAC	100/200 V ca
24VDC	24 V cc