

Funkentstörfilter für Frequenzumrichter FR-E 500 EC

Kurzreferenz für Funkentstörfilter FFR-E520S-14A-SC1 bis 26A-SC1 und FFR-E540-4,5A-SF1 bis 27A-SF1

Bitte beachten Sie die folgenden Installationshinweise, um sicherzustellen, dass das Funkentstörfilter korrekt eingesetzt wird.



ACHTUNG:

Die hier beschriebenen Funkentstörfilter sind ausschließlich für den Einsatz mit den Frequenzumrichtern der Mitsubishi-Baureihe FR-E 500 vorgesehen. Der Zweck dieser Funkentstörfilter ist die Einhaltung der in der Produktnorm EN 61800-3 definierten Störaussendungs-Grenzwerte der leitungsgebundenen Störspannungen.

In der Praxis können sich abweichende Ergebnisse einstellen, insbesondere wenn die allgemein anerkannten Regeln für die EMV-mäßig korrekte Montage der Filter und Führung der Leistungs- und Steuerleitungen nicht oder nur ungenügend eingehalten werden.

Die Filter sind NICHT für den Betrieb in IT-Netzen ausgelegt. Durch den Einsatz der Funkentstörfilter werden betriebsmäßig Ableitströme nach Erde erzeugt. Daher kann es zum Ansprechen vorgeschalteter Schutzorgane kommen, insbesondere bei unsymmetrischen Netzspannungen, Netzphasenausfall oder Schalthandlungen vor dem Filter. Bei den in den nachstehenden Tabellen angegebenen Werten für Verlustleistungen und Ableitströme der Filter handelt es sich um typische Werte im eingeschwungenen und fehlerfreien Zustand. Diese Werte können in Abhängigkeit von der Netzspannung, der Netzfrequenz sowie dem eingesetzten Filter leicht streuen. Bitte beachten Sie, dass die Funkentstörfilter hinsichtlich ihres Aussehens sowie der verwendeten Anschluss technik von den hier gezeigten Abbildungen abweichen können. Die Funktionssicherheit sowie die Güte der Funkentstörung sind hiervon nicht berührt. Weiterführende Hinweise entnehmen Sie bitte dem Mitsubishi-Handbuch für Frequenzumrichter und EMV, das detaillierte Angaben zur EMV-gerechten Installation enthält.

Montage

Überprüfen Sie, um welchen Frequenzumrichtertyp es sich handelt. Die folgende Tabelle zeigt die Zuordnung zwischen Frequenzumrichter und Funkentstörfilter.

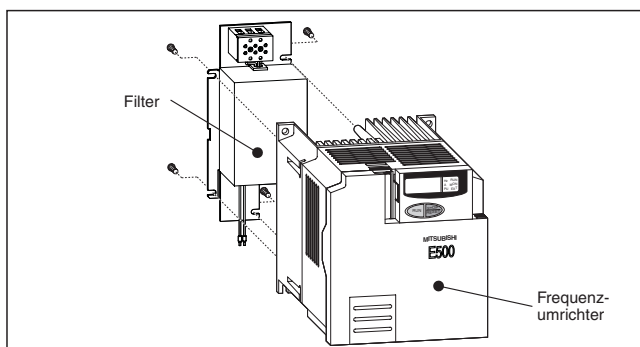
Frequenzumrichter		Funkentstörfilter
FR-E 520S EC	0,4 k bis 0,75 k	FFR-E520S-14A-SC1
	1,5 k bis 2,2 k	FFR-E520S-26A-SC1
FR-E 540 EC	0,4 k bis 0,75 k	FFR-E540-4,5A-SF1
	1,5 k bis 3,7 k	FFR-E540-15A-SF1
	5,5 k bis 7,5 k	FFR-E540-27A-SF1

Funktion

Die hier beschriebenen Filter wurden konstruiert, um die leitungsgebundenen Störspannungen auf die für die erste und zweite Umgebung definierten Grenzwerte zu reduzieren. Dabei ermöglichen die Filter die Einhaltung der Grenzwerte der ersten Umgebung (allgemeine Erhältlichkeit) bis 20 m Motorleitungslänge (geschirmt) und der ersten Umgebung (eingeschränkte Erhältlichkeit) bis 100 m Motorleitungslänge (geschirmt) und damit auch die Einhaltung der 100-A-Grenzwerte der zweiten Umgebung bis 100 m Motorleitungslänge (geschirmt).

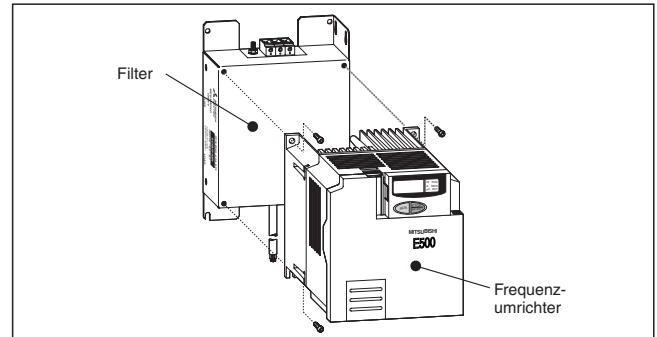
Montage der Built-On-Filter

Bei den Filtern FFR-E520S-□A-SC1 handelt es sich um Einbau-Filter. Setzen Sie das Funkentstörfilter in die dafür vorgesehene Aufnahme des Frequenzumrichters. Verschrauben Sie das Filter fest mit dem Frequenzumrichter. Zur Verschraubung verwenden Sie die mitgelieferten Montageschrauben (bzw. Schrauben gemäß den umseitig aufgeführten Tabellen).



Montage der Footprint-Filter

Setzen Sie den Frequenzumrichter auf die Oberseite des Funkentstörfilters auf und verschrauben Sie diesen fest mit dem Filter. Zur Verschraubung verwenden Sie die mitgelieferten Montageschrauben (bzw. Schrauben gemäß den umseitig aufgeführten Tabellen).



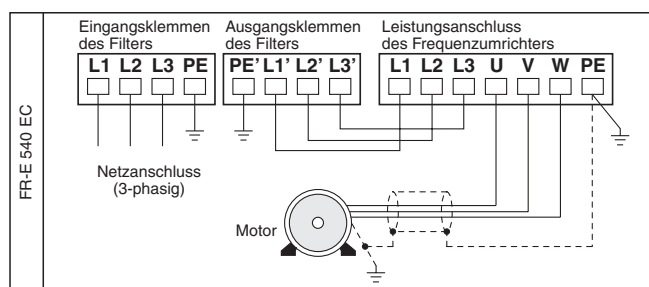
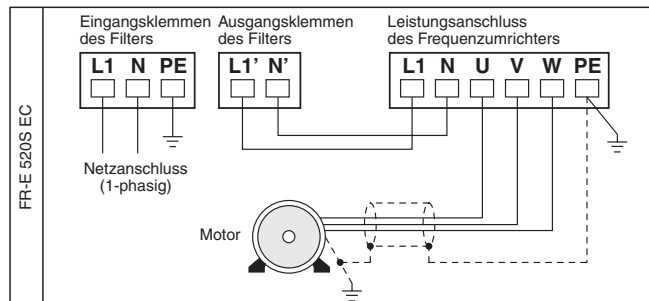
Einbau in einen Schaltschrank

Die Einheit aus Filter und Umrichter wird nun mit der Montageplatte des Schaltschranks verschraubt. Um eine optimale Filterwirkung zu erzielen, ist es notwendig, dass das Gehäuse des Funkentstörfilters und die geerdete Montageplatte elektrisch leitend verbunden sind.

Dies geschieht in der Regel durch das Verschrauben von Filter und Montageplatte. Gegebenenfalls ist die Lackierung der Montageplatte an den entsprechenden Stellen zu entfernen.

Verdrahtung

Der elektrische Anschluss ist nach folgenden Anschlussschaltbildern vorzunehmen. Dabei dürfen die angegebenen maximalen Motorkabellängen nicht überschritten werden. Der Anschluss der Frequenzumrichter FR-E 520S EC erfolgt 1-phasig, der Anschluss der Frequenzumrichter FR-E 540 EC 3-phasig.



Alle Leitungen, insbesondere die Leitung zwischen Frequenzumrichter und Motor, sind zwecks Reduzierung der Funkstrahlung geschirmt auszuführen. Der Schirm der Motorleitung ist motor- und umrichterseitig großflächig aufzulegen. Motor und Funkentstörfilter sind gut leitend zu erden.

Die Filter sind ausgangsseitig mit farblich gekennzeichneten Anschlussleitungen versehen.

In folgender Tabelle ist die Zuordnung zwischen den Anschlussleitungen der Filter und den entsprechenden Klemmen des Frequenzumrichters aufgeführt.

Filter	Filterseite	Umrichterseite
FFR-E520S-□A-SC1	Braun	L1
	Blau	N
FFR-E540-□A-SF1	Schwarz	L1, L2, L3
	Gelbgrün	PE

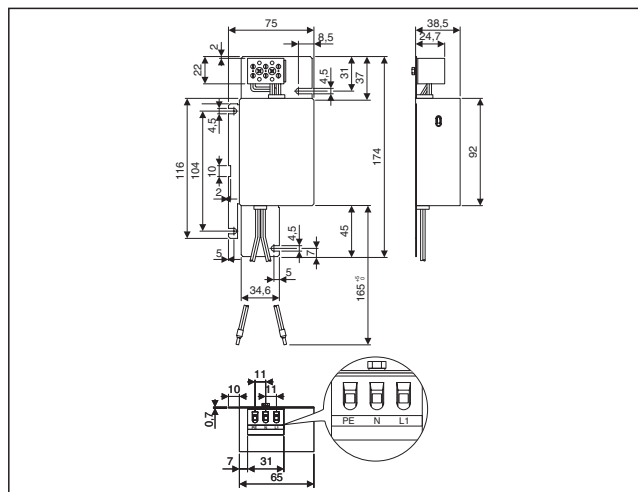
Für die Umgebungsbedingungen und die Einbauposition sind die Hinweise in der Bedienungsanleitung zum Frequenzumrichter FR-E 500 EC zu beachten.

Technische Daten

Technische Daten	Filtertyp	
	FFR-E520S-□A-SC1	FFR-E540-□A-SF1
Nennspannung	Max. 1~ 250 V AC	Max. 3~ 480 V AC
Frequenz	50 / 60 Hz	
Nenn- und Ableitstrom	Siehe nachstehende Tabellen	
Verlustleistung	Siehe nachstehende Tabellen	
Umgebungstemperatur	-25~100 °C	-25~85 °C
Zul. rel. Luftfeuchtigkeit	90 %	
Vibration	10~200 Hz; 1,8 g	

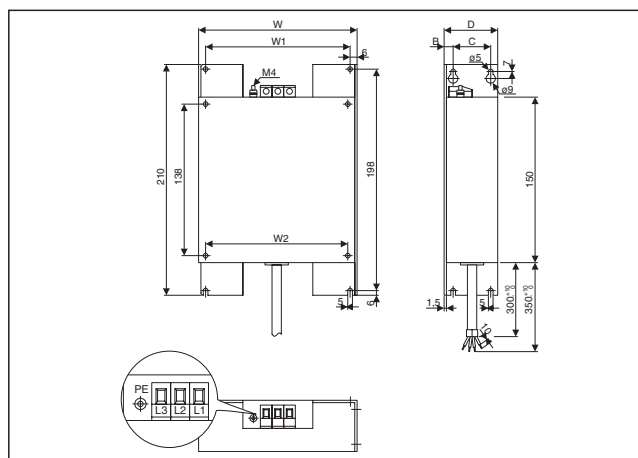
Abmessungen

FFR-E520S-14A-SC1 bis FFR-E520S-26A-SC1



Umrichter FR-E 520S EC	0,4 k/0,75 k	1,5 k~2,2 k
Filter FFR-E520S	14A-SC1	26A-SC1
Montageschrauben	4 × M4	4 × M4
Gewicht [kg]	0,47	0,5
Verlustleistung [W]	5,3	11
Ableitstrom [mA]	< 30,3	< 30,3
Nennstrom [A]	14	26

FFR-E540-4,5A-SF1 bis FFR-E540-27A-SF1



Umrichter FR-E 540 EC	0,4 k/0,75 k	1,5 k~3,7 k	5,5 k/7,5 k
Filter FFR-E540	4,5A-SF1	15A-SF1	27A-SF1
W	140	140	220
A	8	8	12,5
B	46	46	55
W1, W2	128	128	208
Montageschrauben	4 × M4	4 × M4	4 × M4
Gewicht [kg]	1,3	1,45	1,7
Verlustleistung [W]	4	12	25
Ableitstrom [mA]	< 30	< 30	< 30
Nennstrom [A]	4,5	15	27