

Installation Manual for Display Module FX3U-7DM

Art-no.: 169943 ENG, Version A, 13032006

Safety Information

For qualified staff only

This manual is only intended for use by properly trained and qualified electrical technicians who are fully acquainted with automation technology safety standards. All work with the hardware described, including system design, installation, setup, maintenance, service and testing, may only be performed by trained electrical technicians with approved qualifications who are fully acquainted with the applicable automation technology safety standards and regulations.

Proper use of equipment

The programmable controllers (PLC) of the MELSEC FX3U series are only intended for the specific applications explicitly described in this manual or the manuals listed below. Please take care to observe all the installation and operating parameters specified in the manual. All products are designed, manufactured, tested and documented in agreement with the safety regulations. Any modification of the hardware or software or disregarding of the safety warnings given in this manual or printed on the product can cause injury to persons or damage to equipment or other property. Only accessories and peripherals specifically approved by MITSUBISHI ELECTRIC may be used. Any other use or application of the products is deemed to be improper.

Relevant safety regulations

All safety and accident prevention regulations relevant to your specific application must be observed in the system design, installation, setup, maintenance, servicing and testing of these products. In this manual special warnings that are important for the proper and safe use of the products are clearly identified as follows:



DANGER:
Personnel health and injury warnings.
Failure to observe the precautions described here can result in serious health and injury hazards.



CAUTION:
Equipment and property damage warnings.
Failure to observe the precautions described here can result in serious damage to the equipment or other property.

Further Information

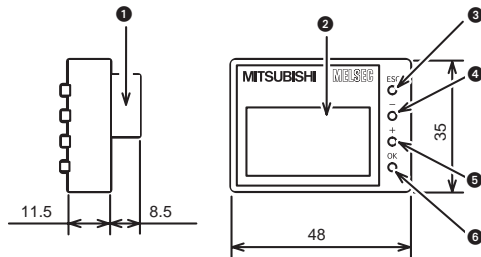
- The following manuals contain further information about the module:
 - FX3U Series User's Manual – Hardware Edition, manual No. JY997D16501
 - FX3U-7DM-HLD User's Manual – Explains external dimensions, and installation of the display module holder, manual No. JY997D15401

These manuals are available free of charge through the internet (www.mitsubishi-automation.com).

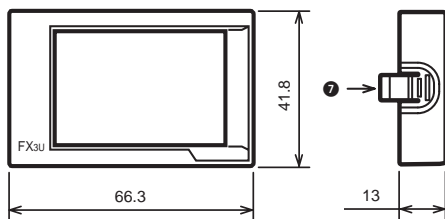
If you have any questions concerning the programming and operation of the equipment described in this manual, please contact your relevant sales office or department.

External Dimensions and Part Names

Display Module



Display Module Mounting Top Cover



All dimensions are in "mm".

Weight:
Display module: 20 g
Display module mounting top cover: 10 g

No.	Description
1	Display module connector: Used to connect the display module to the base unit
2	Display: Monochrome liquid cristal display (16 characters x 4 lines), with green LED-Backlight
3	ESC
4	Buttons
5	+
6	OK
7	Top cover fixing hook: Fixes the top cover of the display module to the PLC base unit.

Applicable Standard

The modules of the MELSEC FX3U series comply with the EC Directive (EMC Directive) and UL standards (UL, cUL).

Installation



DANGER

Cut off all phases of the power source externally before starting the installation or wiring work, thus avoiding electric shock or damages to the product.



CAUTION

- During transportation avoid any impact as the FX3U-7DM is a precision instrument. Check the operation of the display module after transportation.
- Do not drop the display module or do exert strong impacts, doing so may cause damage.
- Do not disassemble or modify the display module. Doing so may cause failure or malfunction. For repair, contact your local Mitsubishi Electric distributor.
- Use the product in the environment within the general specifications described in the Hardware manual. Never use the product in areas with dust, oily smoke, conductive dusts, corrosive or flammable gas, vibrations or impacts, or expose it to high temperature, condensation, or wind and rain. If the product is used in such a place described above, electrical shock, fire, malfunction, damage, or deterioration may be caused.
- Do not touch the conductive parts of the product directly.
- Fix the display module securely to the specified connector. Incorrect connection may cause malfunction.

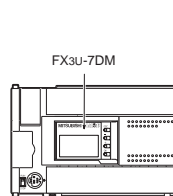
Applicable PLC

The display module FX3U-7DM can be combined with a PLC of the MELSEC FX3U series only.

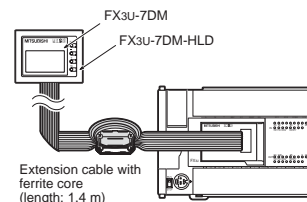
Installation Options

The display module FX3U-7DM can be incorporated in the base unit, or can be installed in the enclosure using the FX3U-7DM-HLD display module holder.

Installation to base unit



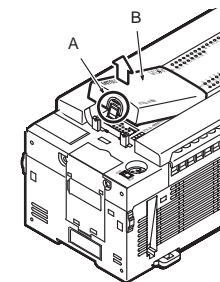
Installation to control panel*



* For installation, refer to the FX3U-7DM-HLD User's Manual

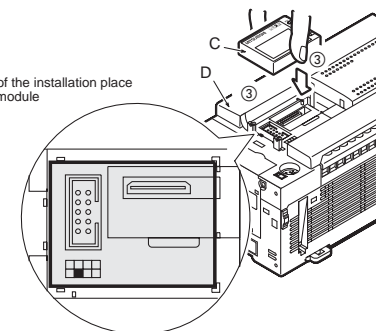
Connection to the FX3U Series PLC

- Turn off the power.
- Pushing the top cover hook (right fig. "A"), remove the top cover (right fig. "B"), as shown in the right figure.

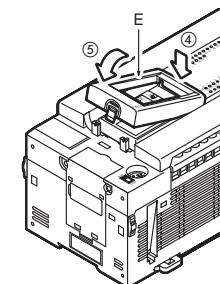


- Install the FX3U-7DM (next fig. "C") to the installation place for the display module on the base unit (next fig. "D") as shown in the following figure.

Enlarged view of the installation place for the display module



- Place the right side of the display module mounting top cover (right fig. "E") onto the base unit.
- Press the display module mounting top cover (right fig. "E") to the base unit until the fixing hook is locked.



Installationsanleitung für Anzeigefeld FX3U-7DM

Art.-Nr.: 169943 GER, Version A, 13032006

Sicherheitshinweise

Nur für qualifizierte Elektrofachkräfte

Diese Installationsanleitung richtet sich ausschließlich an anerkannt ausgebildete Elektrofachkräfte, die mit den Sicherheitsstandards der Elektro- und Automatisierungstechnik vertraut sind. Projektierung, Installation, Inbetriebnahme, Wartung und Prüfung der Geräte dürfen nur von einer anerkannt ausgebildeten Elektrofachkraft durchgeführt werden. Eingriffe in die Hard- und Software unserer Produkte, soweit sie nicht in dieser Installationsanleitung oder anderen Handbüchern beschrieben sind, dürfen nur durch unser Fachpersonal vorgenommen werden.

Bestimmungsgemäßer Gebrauch

Die speicherprogrammierbaren Steuerungen (SPS) der MELSEC FX3U-Serie sind nur für die Einsatzbereiche vorgesehen, die in der vorliegenden Installationsanleitung oder den unten aufgeführten Handbüchern beschrieben sind. Achten Sie auf die Einhaltung der in den Handbüchern angegebenen allgemeinen Betriebsbedingungen. Die Produkte wurden unter Beachtung der Sicherheitsnormen entwickelt, gefertigt, geprüft und dokumentiert. Unqualifizierte Eingriffe in die Hard- oder Software bzw. Nichtbeachtung der in dieser Installationsanleitung angegebenen oder am Produkt angebrachten Warnhinweise können zu schweren Personen- oder Sachschäden führen. Es dürfen nur von MITSUBISHI ELECTRIC empfohlene Zusatz- bzw. Erweiterungsgeräte in Verbindung mit den speicherprogrammierbaren Steuerungen der MELSEC FX-Familie verwendet werden. Jede andere darüber hinausgehende Verwendung oder Benutzung gilt als nicht bestimmungsgemäß.

Sicherheitsrelevante Vorschriften

Bei der Projektierung, Installation, Inbetriebnahme, Wartung und Prüfung der Geräte müssen die für den spezifischen Einsatzfall gültigen Sicherheits- und Unfallverhütungsvorschriften beachtet werden. In dieser Installationsanleitung befinden sich Hinweise, die für den sachgerechten und sicheren Umgang mit dem Gerät wichtig sind. Die einzelnen Hinweise haben folgende Bedeutung:



GEFAHR:

Warnung vor einer Gefährdung des Anwenders
Nichtbeachtung der angegebenen Vorsichtsmaßnahmen kann zu einer Gefahr für das Lebens oder die Gesundheit des Anwenders führen.



ACHTUNG:

Warnung vor einer Gefährdung von Geräten
Nichtbeachtung der angegebenen Vorsichtsmaßnahmen kann zu schweren Schäden am Gerät oder anderen Sachwerten führen.

Weitere Informationen

Die folgenden Handbücher enthalten weitere Informationen zu den Geräten:

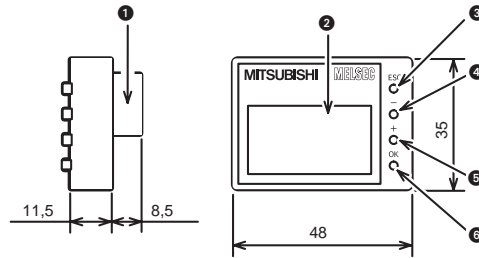
- Hardware-Beschreibung zur MELSEC FX3U-Serie
- Anleitung zum FX3U-7DM-HLD – Enthält Angaben zu den Abmessungen und zur Installation der Anzeigefeldhalterung.

Diese Handbücher stehen Ihnen im Internet kostenlos zur Verfügung (www.mitsubishi-automation.de).

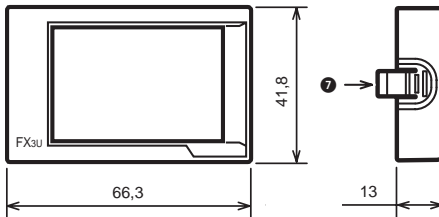
Sollten sich Fragen zur Installation, Programmierung und Betrieb der Steuerungen der MELSEC FX3U-Serie ergeben, zögern Sie nicht, Ihr zuständiges Verkaufsbüro oder einen Ihrer Vertriebspartner zu kontaktieren.

Abmessungen und Bedienelemente

Anzeigefeld



Abdeckung für Anzeigefeld



Alle Abmessungen sind in der Einheit „mm“ angegeben.

Gewichte:
Anzeigefeld: 20 g
Halterung: 10 g

Nr.	Beschreibung		
1	Stecker des Anzeigefelds Über diesen Anschluss wird das Anzeigefeld mit dem Grundgerät verbunden.		
2	Anzeige: Monochrome Flüssigkristallanzeige (4 Zeilen mit je 16 Zeichen), mit grüner Hintergrundbeleuchtung durch LED		
3	ESC	Dient zum Abbrechen der aktuellen Operation und zur Anzeige des zuvor aufgeschlagenen Bildes	
4	Tasten	-	Mit diesen Tasten wird der Cursor bewegt oder ein numerischer Wert eingestellt.
5		+	
6	OK		Mit dieser Taste werden Operanden ausgewählt und eingestellte numerische Werte bestätigt.
7	Verriegelung der Abdeckung: Dient zur Befestigung der Anzeigefeldabdeckung am SPS-Grundgerät.		

Konformität

Die Module der MELSEC FX3U-Serie entsprechen den EU-Richtlinien zur elektromagnetischen Verträglichkeit und den UL-Standards (UL, cUL).

Installation



GEFAHR

Schalten Sie vor der Installation und der Verdrahtung die Versorgungsspannung der SPS und andere externe Spannungen aus. Dadurch vermeiden Sie elektrische Schläge und Beschädigungen der Geräte.



ACHTUNG

- Das FX3U-7DM ist ein Präzisionsgerät. Während des Transports darf es keinen starken Stößen ausgesetzt werden. Prüfen Sie nach dem Transport die korrekte Funktion des Anzeigefelds.
- Lassen Sie das Anzeigefeld nicht fallen und setzen Sie es keinen starken Erschütterungen aus. Dadurch kann das Gerät beschädigt werden.
- Zerlegen und verändern Sie das Anzeigefeld nicht. Das kann Geräteausfälle oder Fehlfunktionen hervorrufen. Wegen einer Reparatur wenden Sie sich bitte an Ihren Mitsubishi Electric Vertriebspartner.
- Betreiben Sie die Module nur unter den Umgebungsbedingungen, die in der Hardware-Beschreibung zur FX3U-Serie aufgeführt sind. Die Module dürfen keinen Staub, Ölnebel, ätzenden oder entzündlichen Gasen, starken Vibrationen oder Schlägen, hohen Temperaturen und keiner Kondensation oder Feuchtigkeit ausgesetzt werden. Falls dies nicht beachtet wird, besteht die Gefahr von elektrischen Schlägen, Feuer, Fehlfunktionen, Beschädigungen oder Ausfällen.
- Berühren Sie keine spannungsführenden Teile der Geräte, wie z. B. Anschlussklemmen oder Steckverbindungen.
- Befestigen Sie ein Anzeigefeld sicher am Grundgerät. Unzureichende Verbindungen können zu Funktionsstörungen führen.

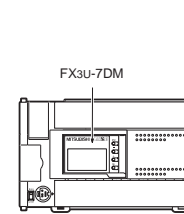
Verwendbare SPS

Ein Anzeigefeld FX3U-7DM kann nur mit einem SPS-Grundgerät der MELSEC FX3U-Serie kombiniert werden.

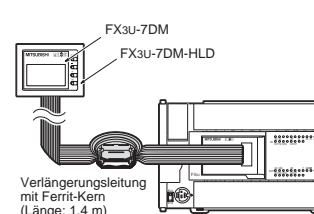
Installationsmöglichkeiten

Ein Anzeigefeld FX3U-7DM kann direkt in ein Grundgerät oder mit Hilfe der Halterung FX3U-7DM-HLD z. B. in eine Schaltschranktür montiert werden.

Installation im Grundgerät



Installation in einer Schaltschranktür*

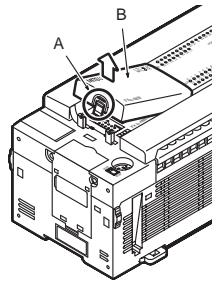


* Hinweise zur Installation enthält die Anleitung zum FX3U-7DM-HLD.

Anschluss an ein SPS-Grundgerät der FX3U-Serie

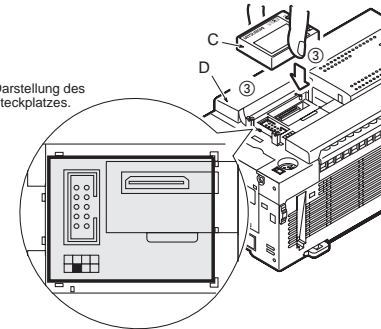
1 Schalten Sie die Versorgungsspannung aus.

2 Drücken Sie auf die Verriegelung der Abdeckung („A“ in der Abbildung rechts) und entfernen Sie, wie in der nebenstehenden Abbildung gezeigt, die Abdeckung vom Grundgerät.



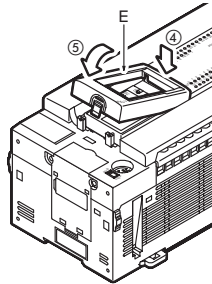
3 Installieren Sie, wie in der folgenden Abbildung gezeigt, das FX3U-7DM („C“ in der folgenden Abbildung) in den Anzeigefeld-Steckplatz im Grundgerät („D“ in der folgenden Abbildung).

Vergrößerte Darstellung des Anzeigefeld-Steckplatzes.



4 Legen Sie die rechte Seite der Anzeigefeldabdeckung („E“ in der Abbildung rechts) auf das Grundgerät.

5 Drücken Sie dann die Anzeigefeldabdeckung („E“ in der Abbildung rechts) in das Grundgerät, bis die Verriegelung einrastet.



Informations de sécurité

Groupe cible

Ce manuel est destiné uniquement à des électriciens qualifiés et ayant reçus une formation reconnue par l'état et qui se sont familiarisés avec les standards de sécurité de la technique d'automatisation. Tout travail avec le matériel décrit, y compris la planification, l'installation, la configuration, la maintenance, l'entretien et les tests doit être réalisé uniquement par des électriciens formés et qui se sont familiarisés avec les standards et prescriptions de sécurité de la technique d'automatisation applicable.

Utilisation correcte

Les automates programmables (API) des séries MELSEC FX3U sont conçus uniquement pour les applications spécifiques explicitement décrites dans ce manuel ou les manuels mentionnés ci-après. Veuillez prendre soin de respecter tous les paramètres d'installation et de fonctionnement spécifiés dans le manuel. Tous les produits ont été développés, fabriqués, contrôlés et documentés en respectant les normes de sécurité. Toute modification du matériel ou du logiciel ou le non-respect des avertissements de sécurité indiqués dans ce manuel ou placés sur le produit peut induire des dommages importants aux personnes ou au matériel ou à d'autres biens. Seuls les accessoires et appareils périphériques recommandés par MITSUBISHI ELECTRIC doivent être utilisés. Tout autre emploi ou application des produits sera considéré comme non conforme.

Prescriptions de sécurité importantes

Toutes les prescriptions de sécurité et de prévention d'accident importantes pour votre application spécifique doivent être respectées lors de la planification, l'installation, la configuration, la maintenance, l'entretien et les tests de ces produits.

Dans ce manuel, les avertissements spéciaux importants pour l'utilisation correcte et sûre des produits sont identifiés clairement comme suit :

DANGER :

Avertissements de dommage corporel.
Le non-respect des précautions décrites ici peut entraîner des dommages corporels et des risques de blessure.

ATTENTION :

Avertissements d'endommagement du matériel et des biens. Le non-respect des précautions décrites ici peut entraîner de graves endommagements du matériel ou d'autres biens.

Autres informations

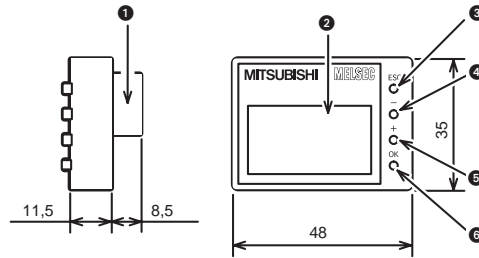
- Les manuels suivants comportent d'autres informations sur les modules :
- Manuel du matériel de la série FX3U – manuel n° JY997D16501
 - Manuel utilisateur des différents modules de la série MELSEC FX3U
 - Instructions de programmation de la série FX3U, manuel n° JY997D16601

Ces manuels sont disponibles gratuitement sur (www.mitsubishi-automation.fr).

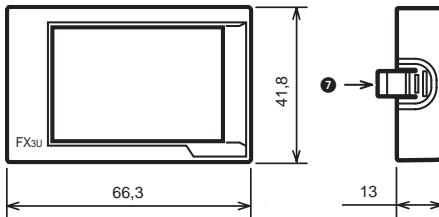
Si vous avez des questions concernant la programmation et le fonctionnement du matériel décrit dans ce manuel, contactez votre bureau de vente responsable ou votre distributeur.

Dimensions et éléments de commande

Panneau d'affichage



Cache pour le panneau d'affichage



Toutes les dimensions sont en «mm».

Poids :
Panneau d'affichage : 20 g
Cache : 10 g

N°	Description		
1	Connecteur du panneau d'affichage Ce connecteur permet de relier le panneau d'affichage avec l'appareil de base.		
2	Affichage : Écran à cristaux liquides monochrome (4 lignes avec chacune 16 caractères), avec rétro-éclairage vert par DEL		
3	ESC	Permet d'annuler l'opération actuelle et d'afficher la page d'écran ouverte auparavant.	
4	Touches	-	Ces touches permettent de déplacer le curseur ou d'entrer une valeur numérique.
5		+	
6	OK	Cette touche permet de sélectionner les variables et de confirmer les valeurs numériques entrées.	
7	Verrouillage du cache : permet la fixation du cache du panneau d'affichage sur l'appareil de base API.		

Conformité

Les modules de la série MELSEC FX3U satisfont aux directives européennes de compatibilité électromagnétique et aux normes UL (UL, cUL).

Installation

⚠ DANGER

Déconnectez avant l'installation ou le câblage, toutes les phases de la tension d'alimentation de l'API et autres tensions externes. Vous évitez ainsi des chocs électriques et des endommagements de l'appareil.

⚠ ATTENTION

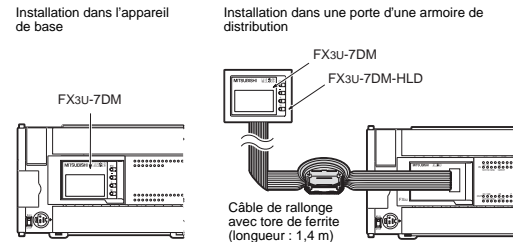
- Le FX3U-7DM est un appareil de précision. Il ne doit pas être exposé à de fortes secousses pendant le transport. Vérifiez après le transport le fonctionnement correct du panneau d'affichage.
- Ne pas laisser tomber le panneau d'affichage et ne pas l'exposer pas à de fortes vibrations. Cela pourrait endommager l'appareil.
- Ne pas démonter ni modifier le panneau d'affichage. Cela peut susciter des pannes de l'appareil ou des dysfonctionnements. Veuillez vous adresser pour une réparation à votre distributeur Mitsubishi Electric.
- Utilisez les modules uniquement sous les conditions ambiantes mentionnées dans le manuel du matériel de la série FX3U. Les modules ne doivent pas être exposés à des poussières conductrices, vapeurs d'huile, gaz corrosifs ou inflammables, de fortes vibrations ou secousses, des températures élevées, de la condensation ou de l'humidité. Si cela n'est pas respecté, il y a risque de chocs électriques, d'incendie, de dysfonctionnements, d'endommagements ou de défaillances.
- Ne pas toucher les parties du module sous tension comme par ex. les bornes ou les fiches de raccordement.
- Fixez le panneau d'affichage de manière sûre sur l'appareil de base. Un raccord incorrect peut entraîner des défaillances.

API utilisable

Un panneau d'affichage FX3U-7DM peut être combiné uniquement avec un appareil de base API de la série MELSEC FX3U.

Possibilités d'installation

Un panneau d'affichage FX3U-7DM peut être monté directement dans un appareil de base ou avec le support FX3U-7DM-HLD par ex. dans une porte d'une armoire de distribution.

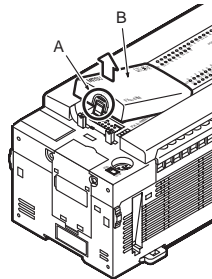


* Des conseils pour l'installation sont indiqués dans le manuel d'utilisation du FX3U-7DM-HLD.

Raccordement à un appareil de base d'API de la série FX3U

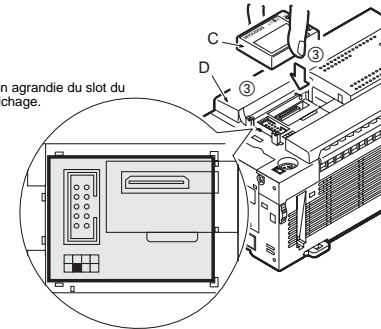
① Débranchez la tension d'alimentation.

② Appuyez sur le verrouillage du cache («A» dans la figure à droite) et retirez comme montré dans la figure à côté, le cache de l'appareil de base.



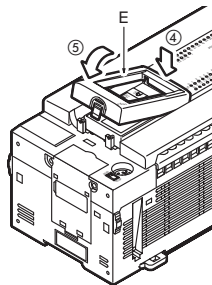
③ Installez comme montré dans la figure suivante, le FX3U-7DM («C» dans la figure suivante) dans le slot du panneau d'affichage dans l'appareil de base («D» dans la figure suivante).

Représentation agrandie du slot du panneau d'affichage.



④ Placez le côté droit du cache du panneau d'affichage («E» dans la figure à droite) sur l'appareil de base.

⑤ Enfoncez ensuite le cache du panneau d'affichage («E» dans la figure à droite) dans l'appareil de base jusqu'à ce que le verrouillage s'encliquette.



Manuale d'installazione per pannello di visualizzazione FX3U-7DM

Art.no.: 169943 ITA, Version A, 16032006

Avvertenze di sicurezza

Solo per personale elettrico qualificato

Il presente manuale d'installazione si rivolge esclusivamente a personale elettrico specializzato e qualificato, a perfetta conoscenza degli standard di sicurezza elettrotecnica e di automazione. La progettazione, l'installazione, la messa in funzione, la manutenzione e il collaudo degli apparecchi possono essere effettuati solo da personale elettrico specializzato e qualificato. Gli interventi al software e hardware dei nostri prodotti, per quanto non illustrati nel presente manuale d'installazione o in altri manuali, possono essere eseguiti solo dal nostro personale specializzato.

Impiego conforme alla destinazione d'uso

I controllori programmabili (PLC) della serie MELSEC FX3U sono previsti solo per i settori d'impiego descritti nel presente manuale d'installazione o nei manuali indicati nel seguito. Abbiate cura di osservare le condizioni generali di esercizio riportate nei manuali. I prodotti sono stati progettati, realizzati, collaudati e documentati nel rispetto delle norme di sicurezza. Interventi non qualificati al software o hardware ovvero l'inosservanza delle avvertenze riportate nel presente manuale d'installazione o delle insegne di segnalazione applicate sul prodotto possono causare danni seri a persone o cose. Con i controllori programmabili della famiglia MELSEC FX si possono utilizzare solo unità aggiuntive o di espansione consigliate da MITSUBISHI ELECTRIC. Ogni altro utilizzo o applicazione che vada oltre quanto illustrato è da considerarsi non conforme.

Norme rilevanti per la sicurezza

Nella progettazione, installazione, messa in funzione, manutenzione e collaudo delle apparecchiature si devono osservare le norme di sicurezza e prevenzione valide per il caso d'utilizzo specifico. Nel presente manuale d'installazione troverete indicazioni importanti per una corretta e sicura gestione dell'apparecchio. Le singole indicazioni hanno il seguente significato:



PERICOLO

Indica un rischio per l'utilizzatore. L'inosservanza delle misure di prevenzione indicate può mettere a rischio la vita o l'incolumità dell'utilizzatore.



ATTENZIONE

Indica un rischio per le apparecchiature. L'inosservanza delle misure di prevenzione indicate può portare a seri danni all'apparecchio o ad altri beni.

Ulteriori informazioni

Ulteriori informazioni relative alle apparecchiature sono reperibili nei seguenti manuali:

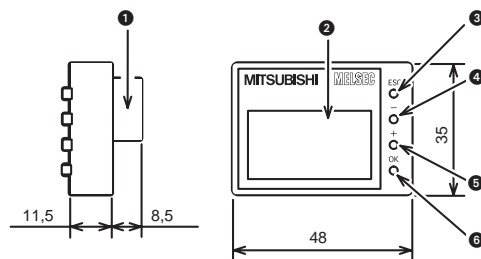
- Descrizione hardware per la serie MELSEC FX3U
- Istruzioni per FX3U-7DM-HLD – Contiene indicazioni sulle dimensioni e l'installazione del supporto del pannello di visualizzazione.

Questi manuali sono gratuitamente disponibili in Internet (www.mitsubishi-automation.it).

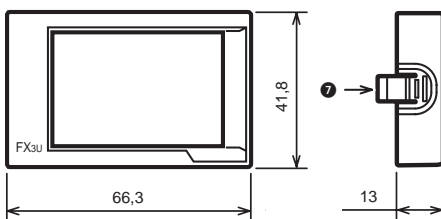
Nel caso di domande in merito ai lavori di installazione, programmazione e funzionamento dei controllori della serie MELSEC FX3U, non esitate a contattare l'Ufficio Vendite di vostra competenza o uno dei partner commerciali abituali.

Dimensioni e comandi

Pannello di visualizzazione



Coperchio per pannello di visualizzazione



Tutte le dimensioni sono espresse in „mm“.

Peso:

Pannello di visualizzazione: 20 g

Coperchio per pannello di visualizzazione: 10 g

Rif.	Descrizione	
1	Spinotto del pannello di visualizzazione Il collegamento combina il pannello di visualizzazione con l'unità PLC base.	
2	Display Visualizzazione a cristalli liquidi monocromatici (4 righe a 16 caratteri cad.), con retroilluminazione verde a mezzo LED	
3	ESC	Interrompe l'operazione in corso di svolgimento e visualizza la schermata aperta precedentemente.
4	Tasti -	Muovono il cursore o consentono di immettere un valore numerico.
5	Tasti +	Muovono il cursore o consentono di immettere un valore numerico.
6	OK	Seleziona un operando e conferma i valori numerici precedentemente immessi.
7	Dispositivo di fermo del coperchio Consente di fissare il coperchio del pannello di visualizzazione all'unità PLC base.	

Conformità

I moduli della serie MELSEC FX3U sono conformi alle direttive UE in materia di compatibilità elettromagnetica e alle norme UL (UL, cUL).

Installazione



PERICOLO

Prima di procedere all'installazione e al collegamento, disinserire la tensione di alimentazione al PLC ed altre tensioni esterne. Ciò evita eventuali scosse elettriche e danni ai dispositivi.



ATTENZIONE

- **FX3U-7DM è un apparecchio di precisione. Evitare assolutamente durante il trasporto forti scosse. Verificare dopo il trasporto il corretto funzionamento del pannello di visualizzazione.**
- **Non fare cadere il pannello di visualizzazione e non esporre il dispositivo a forti vibrazioni. Ciò potrebbe danneggiare il dispositivo.**
- **Non smontare o sottoporre a modifiche il pannello di visualizzazione. Interventi simili possono causare guasti o disfunzioni all'apparecchio. In caso di riparazione si prega di rivolgersi al proprio rappresentante di distribuzione Mitsubishi Electric.**
- **Utilizzare i moduli solo nelle condizioni ambientali riportate nella Descrizione hardware per la serie FX3U. Non esporre i moduli a polvere, nebbia d'olio, gas corrosivi o infiammabili, forti vibrazioni o urti, temperature elevate, condensa o umidità. La mancata osservanza di quanto qui indicato può comportare il pericolo di scosse elettriche, incendio, disfunzioni, danni o guasti.**
- **Non toccare alcun componente conduttivo dei moduli, quali ad esempio i morsetti di collegamento o le spine.**
- **Fissare il pannello di visualizzazione in maniera sicura all'unità base. Un fissaggio insufficiente può essere fonte di disfunzioni o interferenze.**

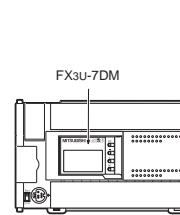
PLC utilizzabili

Il pannello di visualizzazione del tipo FX3U-7DM è combinabile esclusivamente con un'unità PLC base della serie MELSEC FX3U.

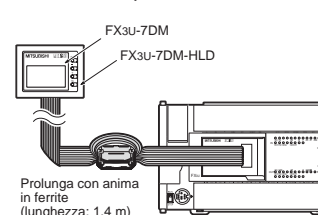
Possibilità di installazione

Un pannello di visualizzazione del tipo FX3U-7DM può essere montato direttamente su un'unità base o mediante supporto FX3U-7DM-HLD per es. sulla porta di un armadio elettrico.

Installazione sull'unità base



Installazione sulla porta di un armadio elettrico*

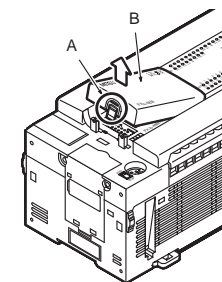


* Indicazioni sull'installazione sono riportate nel manuale di FX3U-7DM-HLD.

Collegamento a un'unità PLC base della serie FX3U

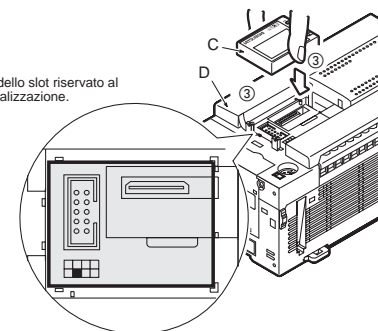
① Disattivare la tensione di alimentazione. Turn off the power.

② Premere il dispositivo di fermo sul coperchio („A“ nella figura a destra) e rimuovere, seguendo quanto indicato nella figura qui accanto, il coperchio dall'unità base.



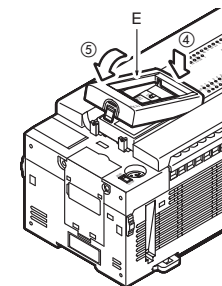
③ Installare FX3U-7DM („C“ nella seguente figura) seguendo quanto indicato dalla figura posizionandolo sullo slot riservato al pannello di visualizzazione previsto sull'unità base („D“ nella seguente figura).

Ingrandimento dello slot riservato al pannello di visualizzazione.



④ Poggiare la parte destra del coperchio del pannello di visualizzazione („E“ nella figura a destra) sull'unità base.

⑤ Spingere il coperchio del pannello di visualizzazione („E“ nella figura a destra) all'interno dell'unità base fino a fare scattare in posizione il dispositivo di fermo.



Instrucciones de instalación para panel de visualización FX3U-7DM

Nro. Art.: 169943 ESP, Versión A, 13032006

Indicaciones de seguridad

Sólo para electricistas profesionales debidamente cualificados

Estas instrucciones de instalación están dirigidas exclusivamente a electricistas profesionales reconocidos que estén perfectamente familiarizados con los estándares de seguridad de la electrotécnica y de la técnica de automatización. La proyección, la instalación, la puesta en servicio, el mantenimiento y el control de los dispositivos tienen que ser llevados a cabo exclusivamente por electricistas profesionales reconocidos. Manipulaciones en el hardware o en el software de nuestros productos que no estén descritas en estas instrucciones de instalación o en otros manuales, pueden ser realizadas únicamente por nuestros especialistas.

Empleo reglamentario

Los controladores lógicos programables (PLCs) de la serie FX3U de MELSEC han sido diseñados exclusivamente para los campos de aplicación que se describen en las presentes instrucciones de instalación o en los manuales aducidos más abajo. Hay que atenerse a las condiciones de operación indicadas en los manuales. Los productos han sido desarrollados, fabricados, controlados y documentados en conformidad con las normas de seguridad pertinentes. Manipulaciones en el hardware o en el software por parte de personas no cualificadas, así como la no observancia de las indicaciones de advertencia contenidas en estas instrucciones de instalación o colocadas en el producto, pueden tener como consecuencia graves daños personales y materiales. En combinación con los controladores lógicos programables de la familia FX de MELSEC sólo se permite el empleo de los dispositivos adicionales o de ampliación recomendados por MITSUBISHI ELECTRIC. Todo empleo o aplicación distinto o más amplio del indicado se considerará como no reglamentario.

Normas relevantes para la seguridad

Al realizar trabajos de proyección, instalación, puesta en servicio, mantenimiento y control de los dispositivos, hay que observar las normas de seguridad y de prevención de accidentes vigentes para la aplicación específica. En estas instrucciones de instalación hay una serie de indicaciones importantes para el manejo seguro y adecuado del dispositivo. A continuación se recoge el significado de cada una de las indicaciones:



PELIGRO

Advierte de un peligro para el usuario. La no observación de las medidas de seguridad indicadas puede tener como consecuencia un peligro para la vida o la salud del usuario.



ATENCIÓN

Advierte de un peligro para el dispositivo u otros aparatos. La no observancia de las medidas de seguridad indicadas puede tener como consecuencia graves daños en el dispositivo o en otros bienes materiales.

Otras informaciones

Los manuales siguientes contienen más información acerca de los dispositivos:

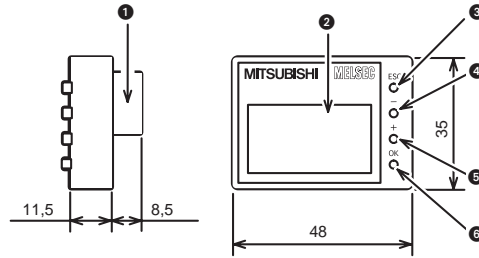
- Descripción de hardware de la serie FX3U de MELSEC
- Instrucciones para FX3U-7DM-HLD – Contiene datos relativos a las dimensiones y a la instalación del soporte del panel de visualización.

Estos manuales están a su disposición de forma gratuita en Internet (www.mitsubishi-automation.es).

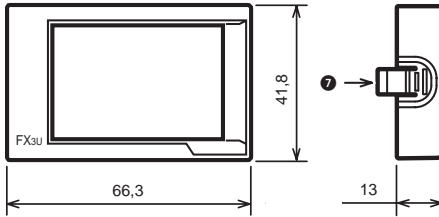
Si se le presentaran dudas acerca de la instalación, programación y la operación de los controladores de la serie FX3U de MELSEC, no dude en ponerse en contacto con su oficina de ventas o con uno de sus vendedores autorizados.

Dimensiones y denominación de los componentes

Panel de visualización



Cubierta para el panel de visualización



Todas las medidas se indican en „mm“.

Peso:

Panel de visualización: 20 g

Cubierta para el panel de visualización: 10 g

Nº.	Descripción	
1	Clavija del panel de visualización A través de esta conexión se conecta el panel de visualización con la unidad base.	
2	Pantalla Pantalla monocroma de cristal líquido (4 líneas con 16 caracteres cada una), con iluminación verde de fondo mediante LED	
3	Teclas	ESC Sirve para interrumpir la operación actual y para la visualización de la imagen anterior.
4		- Con estas teclas se mueve el cursor o se ajusta un valor numérico.
5		+ Con estas teclas se mueve el cursor o se ajusta un valor numérico.
6		OK Con esta tecla se seleccionan operandos y se confirman valores numéricos ajustados.
7	Bloqueo de la cubierta Sirve para fijar la cubierta del panel de visualización a la unidad base PLC.	

Conformidad

Los módulos de la serie FX3U de MELSEC satisfacen las directivas comunitarias relativas a la compatibilidad electromagnética (CEM), así como los estándares UL (UL, cUL).

Instalación



PELIGRO

Antes de empezar con la instalación y con el cableado hay que desconectar la tensión de alimentación del PLC y otras posibles tensiones externas. De este modo se evitan descargas eléctricas y daños en las unidades.



ATENCIÓN

- El FX3U-7DM es un aparato de precisión. No debe estar expuesto a golpes fuertes durante el transporte. Después del transporte, compruebe que el panel de visualización funciona perfectamente.
- No deje caer el panel de visualización y no lo exponga a sacudidas fuertes. Ello podría dañar el aparato.
- No desmonte ni modifique el panel de visualización. Ello podría tener como consecuencia el fallo total del aparato o disfunciones en el mismo. En caso de que sea necesaria una reparación, póngase en contacto con vendedor autorizado Mitsubishi Electric.
- Haga funcionar los módulos sólo bajo las condiciones ambientales especificadas en la descripción de hardware de la serie FX3U. Los módulos no deben exponerse al polvo, a niebla de aceite, a gases corrosivos o inflamables, a vibraciones fuertes o a golpes, a altas temperaturas, a condensación o a humedad. Si no se observa esto, existe el peligro de descargas eléctricas, fuego, disfunciones, desperfectos o fallos totales.
- No toque ninguna parte del dispositivo que esté sometida a tensión, como p.ej. los bornes de conexión o las conexiones de enchufe.
- Fije el panel de visualización de forma segura a la unidad base. Uniones insuficientes pueden provocar disfunciones.

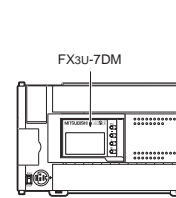
PLCs aplicables

Un panel de visualización FX3U-7DM puede combinarse sólo con una unidad base PLC de la serie FX3U de MELSEC.

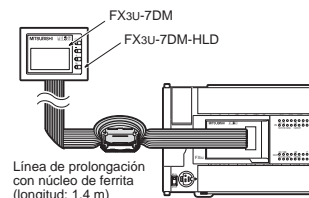
Posibilidades de instalación

Un panel de visualización FX3U-7DM puede montarse directamente en una unidad base o, con ayuda del soporte FX3U-7DM-HLD, por ejemplo en la puerta de un armario de distribución.

Instalación en la unidad base



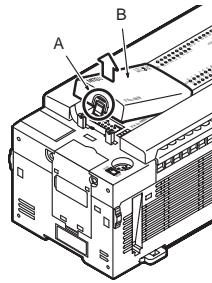
Instalación en la puerta de un armario de distribución*



* Las instrucciones del FX3U-7DM-HLD incluyen indicaciones para la instalación.

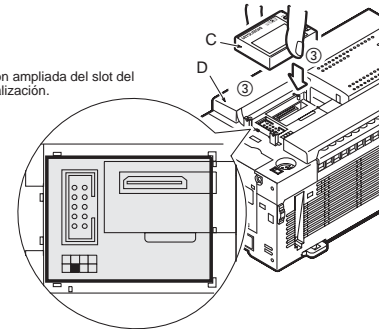
Conexión a una unidad base PLC de la serie FX3U

- 1 Desconecte la tensión de alimentación.
- 2 Oprima el bloqueo de la cubierta ("A" en la figura de la derecha) y retire la cubierta del aparato tal como se muestra en la figura de al lado.

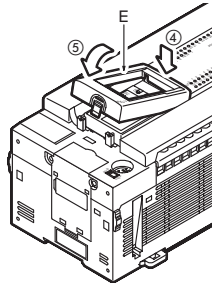


- 3 Instale el FX3U-7DM tal como se muestra en la figura siguiente ("C" en la figura) en el slot para el panel de visualización de la unidad base ("D" en la figura siguiente).

Representación ampliada del slot del panel de visualización.



- 4 Coloque el lado derecho de la cubierta del panel de visualización ("E" en la figura de la derecha) sobre la unidad base.
- 5 Introduzca entonces la cubierta del panel de visualización ("E" en la figura de la derecha) en la unidad base apretando hasta que encaje el bloqueo.



Руководство по установке панели индикации FX3U-7DM

Кат.№.: 169943 RUS, Версия А, 16032006

Указания по безопасности
Только для квалифицированных электриков

Это руководство по установке адресовано исключительно квалифицированным электрикам, получившим признанное образование и знающим стандарты безопасности в области электротехники и техники автоматизации. Проектировать, устанавливать, вводить в эксплуатацию, обслуживать и проверять аппаратуру разрешается только квалифицированному электрику, получившему признанное образование. Вмешательства в аппаратуру и программное обеспечение нашей продукции, не описанные в этом или иных руководствах, разрешены только нашим специалистам.

Использование по назначению

Программируемые контроллеры (ПЛК) MELSEC серии FX3U предназначены только для тех областей применения, которые описаны в этом руководстве по установке или нижеуказанных руководствах. Обращайте внимание на соблюдение общих условий эксплуатации, названных в руководствах. Продукция разработана, изготовлена, проверена и задокументирована с соблюдением норм безопасности. Неквалифицированные вмешательства в аппаратуру или программное обеспечение, либо несоблюдение предупреждений, содержащихся в этом руководстве или нанесенных на саму аппаратуру, могут привести к серьезным травмам или материальному ущербу. В сочетании с программируемыми контроллерами MELSEC семейства FX разрешается использовать только дополнительные или расширительные приборы, рекомендуемые фирмой МИЦУБИСИ ЭЛЕКТРИК. Любое иное использование, выходящее за рамки сказанного, считается использованием не по назначению.

Предписания, относящиеся к безопасности

При проектировании, установке, вводе в эксплуатацию, техническом обслуживании и проверке аппаратуры должны соблюдаться предписания по технике безопасности и охране труда, относящиеся к специфическому случаю применения.

В этом руководстве содержатся указания, важные для правильного и безопасного обращения с прибором. Отдельные указания имеют следующее значение:

ОПАСНО


Предупреждение об опасности для пользователя. Несоблюдение указанных мер предосторожности может создать угрозу для жизни или здоровья пользователя.

ВНИМАНИЕ


Предупреждение об опасности для аппаратуры. Несоблюдение указанных мер предосторожности может привести к серьезным повреждениям аппаратуры или иного имущества.

Дополнительная информация

Дополнительная информация о приборах содержится в следующих руководствах:

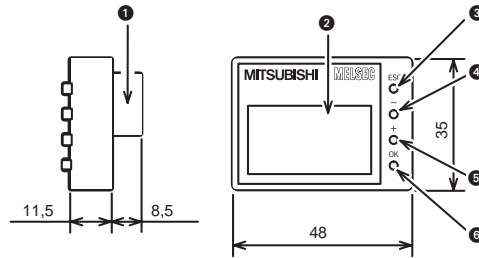
- описание аппаратуры MELSEC серии FX3U
- Руководство для FX3U-7DM-HLD - Содержит данные о размерах и указания по установке держателя панели индикации.

Эти руководства бесплатно предоставлены в ваше распоряжении в интернете (www.mitsubishielectric.ru).

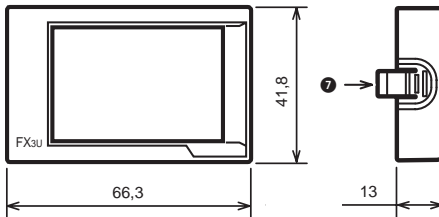
Если возникнут вопросы по установке, программированию и эксплуатации контроллеров MELSEC серии FX3U, без колебаний обратитесь в ваше региональное торговое представительство или к вашему региональному торговому партнеру.

Размеры и элементы управления

панель индикации



крышка панели индикации



Все размеры указаны в „мм“.
 Вес:
 панель индикации : 20 г
 крышка панели индикации : 10 г

№	Описание	
1	Разъем панели индикации Через этот разъем панель индикации соединяется с базовым блоком.	
2	Индикация Монохромный жидкокристаллический дисплей (4 строки по 16 знаков), с зеленой светодиодной подсветкой	
3	ESC	Служит для прерывания текущей операции и индикации открытого ранее изображения
4	-	С помощью этих клавиш перемещается курсор или регулируется числовое значение.
5	+	
6	OK	С помощью этой клавиши выбираются опранды и подтверждаются настроенные числовые значения.
7	Фиксатор крышки Служит для крепления крышки панели индикации на базовом блоке программируемого контроллера.	

Соответствие

Модули MELSEC серии FX3U соответствуют директивам Европейского Союза по электромагнитной совместимости и стандартам UL (UL, cUL).

Установка

ОПАСНО

Перед установкой и выполнением электропроводки отключите напряжение питания программируемого контроллера и прочие внешние напряжения. Тем самым вы избежите электрических ударов и повреждения приборов.


ВНИМАНИЕ

- FX3U-7DM представляет собой прецизионный прибор. Во время транспортировки его нельзя подвергать сильным толчкам и ударам. После транспортировки проверьте правильность функционирования панели индикации.
- Не роняйте панель индикации и не подвергайте ее сильным сотрясениям. От этого прибор может повредиться.
- Не разбирайте панель индикации и не делайте в ней изменений. Это может привести к выходу аппаратуры из строя или неправильному функционированию. Для ремонта просим обращаться к вашему торговому партнеру Мицубиси Электрик.
- Эксплуатируйте модули только в окружающих условиях, названных в описании аппаратуры серии FX3U. Модули не должны быть подвержены воздействию пыли, масляного тумана, едких или воспламеняемых газов, сильной вибрации или ударов, высоких температур и конденсата или влажности. Несоблюдение этих требований связано с опасностью электрических ударов, возгорания, неправильного функционирования, повреждения или выхода из строя.
- Не затрагивайте до токоведущих деталей модулей, например, клемм или разъемов.
- Надежно закрепите панель индикации на базовом блоке. Недостаточные контакты могут привести к функциональным неполадкам.

Применимый программируемый контроллер

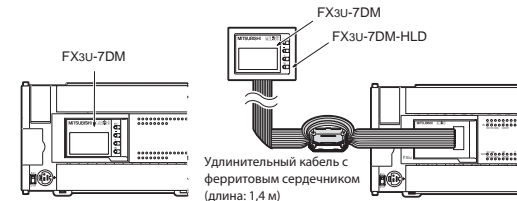
Панель индикации FX3U-7DM можно комбинировать только с базовым блоком программируемого контроллера MELSEC серии FX3U.

Возможностях установки

Панель индикации FX3U-7DM можно встроить непосредственно в базовый блок или, например, (с помощью держателя FX3U-7DM-HLD) в дверь электрошкафа.

Установка в базовом блоке

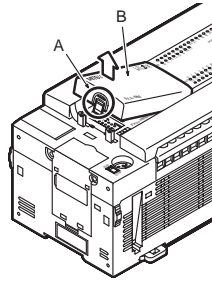
Установка в двери электрошкафа



* Указания по установке содержатся в руководстве для FX3U-7DM-HLD.

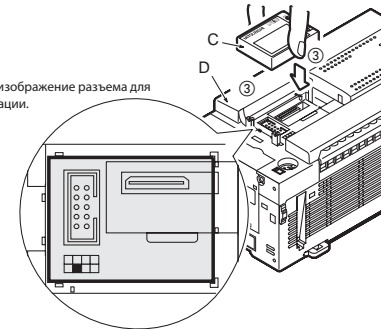
Подсоединение к базовому блоку программируемого контроллера серии FX3U

- 1 Выключите напряжение питания.
- 2 Нажмите на фиксатор крышки („А“ на рисунке справа) и снимите крышку с базового блока, как это показано на рисунке рядом.

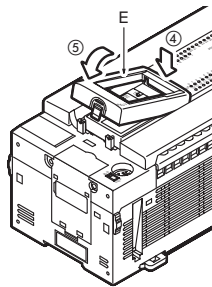


- 3 Вставьте FX3U-7DM, как это показано на следующем рисунке („С“ в разъем для панели индикации в базовом блоке („D“ на следующем рисунке).

Увеличенное изображение разъема для панели индикации.



- 4 Наложите правую сторону крышки панели индикации („Е“ на рисунке справа) на базовый блок.
- 5 Затем вдавите крышку панели индикации („Е“ на рисунке справа) в базовый блок, так чтобы фиксатор защелкнулся.



Podręcznik instalacji modułu wyświetlającego FX3U-7DM

Nr kat.: 169943 POL, Wersja A, 16042008

Informacje związane z bezpieczeństwem

Tylko dla wykwalifikowanego personelu

Niniejszy podręcznik przeznaczony jest do użytku wyłącznie przez odpowiednio wykwalifikowanych techników elektryków, którzy doskonale znają wszystkie standardy bezpieczeństwa właściwe dla technologii automatyki.

Cała praca z opisanym sprzętem, włącznie z projektem systemu, instalacją, konfiguracją, konserwacją, serwisem i testowaniem wyposażenia, może być wykonywana wyłącznie przez wyszkolonych techników elektryków z potwierdzonymi kwalifikacjami, którzy są w pełni wprowadzeni we wszystkie standardy bezpieczeństwa i regulacje właściwe dla technologii automatyki.

Prawidłowe używanie sprzętu

Sterowniki programowalne PLC z serii MELSEC FX3U, przeznaczone są wyłącznie do zastosowań opisanych wyraźnie w tym podręczniku lub w podręcznikach wymienionych poniżej. Prosimy dokładnie stosować się do wszystkich parametrów instalacyjnych i eksploatacyjnych wymienionych w tej instrukcji. Wszystkie produkty zostały zaprojektowane, wyprodukowane, przetestowane i udokumentowane zgodnie z przepisami bezpieczeństwa. Każda modyfikacja sprzętu lub oprogramowania, albo ignorowanie podanych w tej instrukcji, lub wydrukowanych na produkcie ostrzeżeń związanych z bezpieczeństwem, może spowodować obrażenia osób albo uszkodzenie sprzętu czy innego mienia. Mogą zostać użyte tylko akcesoria i sprzęt peryferyjny, specjalnie zatwierdzone przez MITSUBISHI ELECTRIC. Każde inne użycie lub zastosowanie tych produktów uznawane jest za niewłaściwe.

Stosowne regulacje bezpieczeństwa

Wszystkie reguły bezpieczeństwa zapobiegające wypadkom i właściwe dla określonych zastosowań, muszą być przestrzegane przy projektowaniu systemu, instalacji, konfiguracji, obsłudze, serwisowaniu i testowaniu tych produktów.

Specjalne ostrzeżenia, które są istotne przy właściwym i bezpiecznym używaniu produktów, zostały przedstawione poniżej:



NIEBEZPIECZEŃSTWO:

Ostrzeżenia związane ze zdrowiem i obrażeniami personelu. Niebabe przestrzeganie środków ostrożności opisanych w niniejszej instrukcji, może skutkować poważnym niebezpieczeństwem utraty zdrowia i obrażeniami.



UWAGA:

Ostrzeżenia związane z uszkodzeniem sprzętu i mienia. Niebabe przestrzeganie środków ostrożności opisanych w niniejszej instrukcji, może skutkować poważnym uszkodzeniem sprzętu lub innej własności.

Dodatkowa informacja

Więcej informacji związanych z tym produktem, można znaleźć w następujących podręcznikach:

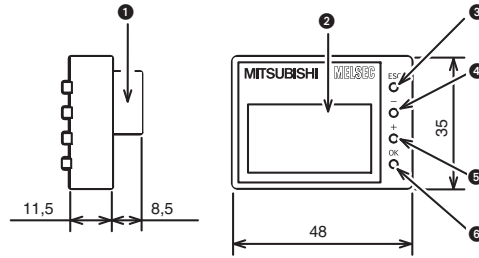
- Podręcznik użytkownika serii FX3U – opis sprzętu
- Podręcznik użytkownika FX3U-7DM-HLD – podaje zewnętrzne wymiary oraz sposób instalacji podstawki mocującej moduł wyświetlający

Podręczniki te dostępne są bezpłatnie poprzez Internet (www.mitsubishi-automation.pl).

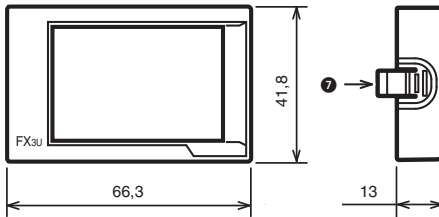
Jeśli powstaną jakiegokolwiek pytania związane z programowaniem i działaniem sprzętu opisanego w tym podręczniku, prosimy o skontaktowanie się z właściwym biurem sprzedaży lub działem.

Wymiary zewnętrzne i nazwy części

Modułu wyświetlającego



Przednia pokrywa mocująca moduł wyświetlający



Wszystkie wymiary podane są w "mm".

Waga:

Modułu wyświetlającego: 20 g

Przednia pokrywa mocująca moduł wyświetlający: 10 g

Nr	Opis	
1	Złącze modułu wyświetlającego: Używane do podłączenia modułu wyświetlającego do jednostki centralnej PLC.	
2	Ekran: Monochromatyczny, ciekłokrystaliczny wyświetlacz (16 znaków x 4 linie), podświetlany zieloną diodą LED.	
3	ESC	Przycisk ten używany jest do kasowania operacji i powrotu do poprzedniego ekranu
4	-	Przycisk ten używany jest do przesuwania kursora lub do nastawiania wartości liczbowej
5	+	Przycisk ten używany jest do przesuwania kursora lub do nastawiania wartości liczbowej
6	OK	Przycisk ten używany jest do wybierania pozycji lub do zatwierdzania nastawionej wartości liczbowej
7	Zaczep mocujący przednią pokrywę: Mocuje przednią pokrywę modułu wyświetlającego do jednostki centralnej PLC.	

Właściwe standardy

Moduły z serii MELSEC FX3U spełniają normę EC (norma EMC) i wymagania UL (UL, cUL).

Instalacja



NIEBEZPIECZEŃSTWO

Chcąc nie dopuścić do porażenia elektrycznego lub zniszczenia produktu, należy przed rozpoczęciem instalowania lub przed okablowaniem, rozłączyć na zewnątrz wszystkie fazy zasilające.



UWAGA

- Moduł FX3U-7DM jest precyzyjnym urządzeniem, dlatego w czasie przewożenia należy unikać wszelkich wstrząsów. Po przetransportowaniu należy sprawdzić działanie modułu wyświetlającego.
- Nie upuścić modułu wyświetlającego lub nie wywierać silnych nacisków; robiąc tak można spowodować uszkodzenie.
- Nie rozmontowywać lub nie modyfikować modułu wyświetlającego. Robiąc tak, można uszkodzić moduł lub spowodować niewłaściwe działanie. W sprawie naprawy należy skontaktować się z najbliższym dystrybutorem Mitsubishi Electric.
- Produkt powinien być używany w warunkach otoczenia zawartych w ogólnej specyfikacji, opisanych w Hardware Manual. Nie wolno używać produktu w obszarach zapylnych, oparach oleju, pyłach przewodzących, gazach żrących lub palnych, narażać na wibracje lub uderzenia, wystawiać na działanie wysokiej temperatury, pary skroplonej lub wiatru i deszczu. Jeśli produkt używany jest w takich miejscach, jak opisane wyżej, może to spowodować porażenie elektryczne, pożar, nieprawidłowe działanie, uszkodzenie lub pogorszenie właściwości.
- Bezpośrednio nie dotykać przewodzących części produktu.
- Moduł wyświetlający należy bezpiecznie zamocować do określonego złącza. Nieprawidłowe połączenie może spowodować niewłaściwe funkcjonowanie.

Właściwe PLC

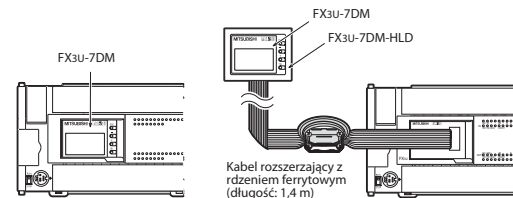
Moduł wyświetlający FX3U-7DM może być połączony tylko z PLC serii MELSEC FX3U.

Sposoby instalacji

Moduł wyświetlający FX3U-7DM, może być dołączony do jednostki centralnej, lub, przy użyciu podstawki mocującej, może być zainstalowany w obudowie.

Instalowanie w jednostce centralnej

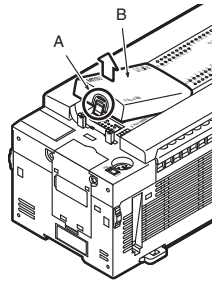
Instalowanie w konsoli sterowniczej*



* W sprawie instalacji odsyłamy do podręcznika użytkownika FX3U-7DM-HLD.

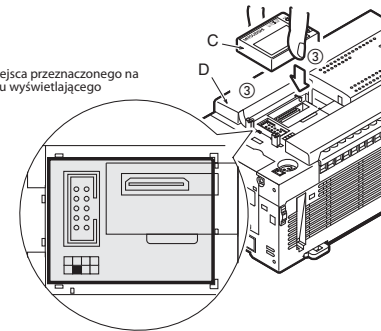
Podłączenie do sterowników serii FX3U

- 1 Wyłączyć napięcie zasilające.
- 2 Popychając zaczep przedniej pokrywy (rys. „A” z prawej), zdjąć przednią pokrywę (rys. „B” z prawej), jak pokazano na rysunku z prawej.

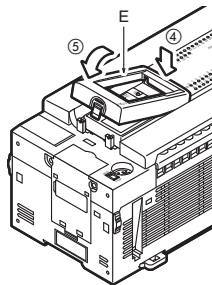


- 3 Jak pokazano na kolejnym rysunku, w jednostce centralnej („D” na następnym rysunku), w miejscu przeznaczonym na moduł, należy zainstalować FX3U-7DM („C” na następnym rysunku).

Powiększenie miejsca przeznaczanego na instalację modułu wyświetlającego



- 4 Prawy bok przedniej pokrywy mocującej moduł wyświetlający („E” na rys. z prawej), należy włożyć do jednostki centralnej.
- 5 Docisnąć przednią pokrywę mocującą moduł wyświetlający do jednostki centralnej („E” na rys. z prawej), aż do zatrzaśnięcia zaczepu mocującego.



Az FX3U-7DM kijelző modul üzembehelyezési leírása

Cikkszám: 169943 HUN, A Változat, 16042008

Biztonsági tájékoztató

Csak szakképzett munkatársaknak

Ez az útmutató csak a megfelelően képzett és szakképesítéssel rendelkező olyan elektrotechnikai szakemberek számára készült, akik tisztában vannak az idevágó automatizálási technológia szabványaival. A leírt berendezésen végzett minden munka, ideértve a rendszer tervezését, üzembe helyezését, beállítását, karbantartását, javítását és ellenőrzését, csak képzett és megfelelő minősítéssel rendelkező elektrotechnikusok végezhetik, akik ismerik az automatizálási technológia vonatkozó biztonsági szabványait és előírásait.

A berendezés helyes használata

A MELSEC FX3U sorozat programozható vezérlői (PLC) kizárólag az ebben a kézikönyvben vagy az alábbiakban felsorolt kézikönyvekben leírt alkalmazásokhoz készültek. Kérjük tartsa be a kézikönyvben leírt összes beszerelési és üzemeltetési előírást. Mindegyik termék tervezése, gyártása, ellenőrzése és dokumentálása a biztonsági előírásoknak megfelelően történt. A hardver vagy a szoftver bármely módosítása vagy a kézikönyvben szereplő vagy a termékre nyomtatott biztonsági figyelmeztetések figyelmen kívül hagyása személyi sérülést vagy a berendezés és egyéb tulajdon károsodását okozhatja. Kifejezetten csak a MITSUBISHI ELECTRIC által jóváhagyott tartozékok és perifériák használata megengedett. A termékek bármely más használata vagy alkalmazása helytelennek minősül.

Vonatkozó biztonsági szabályozások

Minden, az Ön egyedi alkalmazására vonatkozó biztonsági és balesetvédelmi előírást be kell tartani a rendszerek tervezése, üzembe helyezése, beállítása, karbantartása, javítása és ellenőrzése során. Ebben a kézikönyvben a termékek helyes és biztonságos használatára vonatkozó speciális figyelmeztetések világosan meg vannak jelölve az alábbiak szerint:



VESZÉLY:

Személyi sérülés veszélyére vonatkozó figyelmeztetések. Az itt leírt óvintézkedések figyelmen kívül hagyása sérülést vagy súlyos egészségkárosodást okozhat.



VIGYÁZAT:

A berendezések vagy vagyontárgyak sérülésére vonatkozó figyelmeztetések. Az itt leírt óvintézkedések figyelmen kívül hagyása a berendezés vagy egyéb vagyontárgyak súlyos károsodásához vezethet.

További információk

Az alábbi kézikönyvek további tájékoztatást adnak a modulokról:

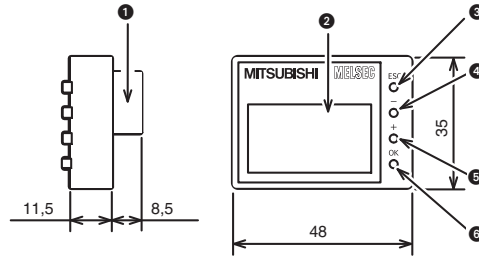
- Az FX3U sorozat felhasználói kézikönyve – Hardver leírás
- FX3U-7DM-HLD felhasználói kézikönyv – A külső méretek bemutatása és a kijelző modul foglalatának beszerelése

Ezek a könyvek ingyenesen elérhetők az interneten (www.mitsubishi-automation.hu).

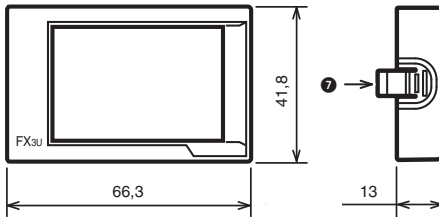
Ha bármilyen kérdése van a kézikönyvben leírt berendezés programozásával vagy használatával kapcsolatban, kérjük vegye fel a kapcsolatot az illetékes értékesítési irodával vagy osztállyal.

Külső méretek és az alkatrészek elnevezései

Kijelző modul



A kijelző modul felső burkolata



A méretek milliméterben vannak megadva.

Súly:

Kijelző modul: 20 g

A kijelző modul felső burkolata: 10 g

Szám	Leírás		
1	Kijelző modul csatlakozó: Ezzel csatlakoztatható a kijelző modul az alapegységhez.		
2	Kijelző: Egyszínű folyadékkristályos kijelző (16 jel x 4 sor), zöld LED háttérvilágítással.		
3	ESC	Ezzel a gombbal szüntetheti meg egy művelet végrehajtását és térhet vissza az előző képernyőre	
4	Gombok	-	Ezek a gombok a kurzor mozgására vagy számértékek megadására szolgálnak
5		+	
6		OK	Ez a gomb egy tétel kiválasztására vagy számérték megadására szolgál
7	A felső burkolat rögzítőkapcsa: Segítségével a kijelző modul felső burkolata rögzíthető fel a PLC alapegységére.		

Vonatkozó szabvány

A MELSEC FX3U sorozathoz tartozó modulok megfelelnek az EC irányelvnek (EMC irányelv) és az UL szabványoknak (UL, cUL).

Felszerelés

⚠ VESZÉLY

A beszerelési vagy huzalozási munkálatok megkezdése előtt szakítsa meg a külső tápellátás összes fázisát, elektromos áramütés vagy termékkárosodás megelőzése érdekében.

⚠ VIGYÁZAT

- Szállításkor kerülje az ütédeket, mivel az FX3U-7DM esetében precíziós műszerről van szó. Szállítás után ellenőrizze le a kijelző modul működőképességét.
- A kijelző modult ne ejtse le valamint ne tegye ki erős ütéseknek, mivel ezek károsíthatják az egységet.
- A kijelző modult ne szedje szét és ne változtasson rajta. Ha ezt nem tartja be, akkor az egység meghibásodását vagy hibás működését idézheti elő. A javításhoz lépjen kapcsolatba a Mitsubishi Electric helyi értékesítési irodájával.
- A termék a hardver kézikönyvben leírt általános specifikációknak megfelelő környezetben használható. Soha ne használja a terméket porral, olajos füsttel, vezető porokkal, korrozív vagy gyúlékony gázokkal szennyezett helyeken, ne tegye ki rezgéseknek, ütéseknek vagy magas hőmérsékletnek, kondenzációnak vagy szélnek és esőnek. A terméknek a fent leírt környezetekben való használata áramütést, tüzet, hibás működést, károsodást vagy minőségromlást okozhat.
- A termék vezetéképes alkatrészeihez ne érjen hozzá közvetlenül.
- A kijelző modult szorosan rögzítse a meghatározott csatlakozóhoz. A helytelen csatlakoztatás hibás működést okozhat.

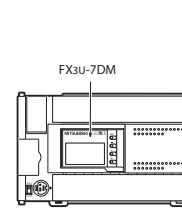
Alkalmazható PLC

Az FX3U-7DM kijelző modul kizárólag a MELSEC FX3U sorozat vezérlővel kombinálható.

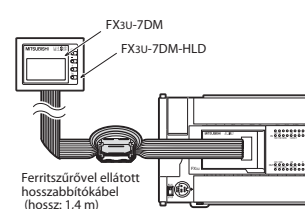
Felszerelési lehetőségek

Az FX3U-7DM kijelző modul beépíthető az alapegységbe is, vagy az FX3U-7DM-HLD kijelző modul foglalatának segítségével egy burkolatba is beszerelhető.

Felszerelés egy alapegységre



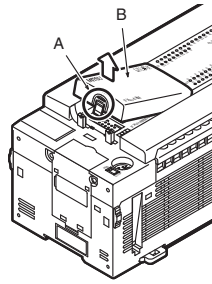
Felszerelés egy vezérlőpanelre*



* A felszerelési eljárás az FX3U-7DM-HLD kézikönyvében található.

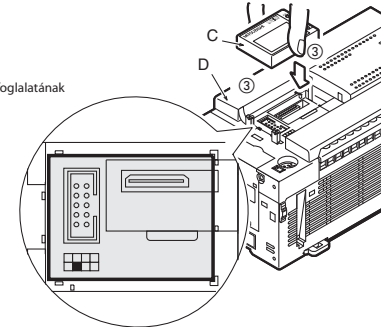
Csatlakoztatás az FX3U sorozat vezérlőjéhez

- 1 Kapcsolja ki a tápellátást.
- 2 A jobb oldali ábrán látható módon, a felső burkolat rögzítőkapcsának („A”) megnyomásával távolítsa el a felső burkolatot („B”).

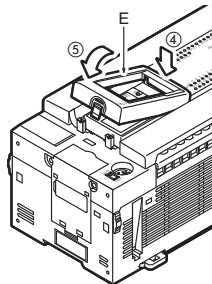


- 3 A következő ábrán látható módon szerelje be az FX3U-7DM modult („C”) az alapegységben („D”) található foglalatba.

A kijelző modul foglalatának nagytársa.



- 4 A kijelző modul felső burkolatának („E”) jobb oldalát helyezze rá az alapegységre.
- 5 Nyomás gyakorlásával pattintsa rá a kijelző modul felső burkolatának („E”) rögzítőkapcsát az alapegységre.



Návod k instalaci zobrazovacího modulu FX3U-7DM

Č. zboží: 169943 CZ, Verze A, 16042008

Bezpečnostní pokyny

Pouze pro osoby s elektrotechnickou kvalifikací

Tento návod k instalaci je určen výhradně pro prokazatelně vyškolené pracovníky s elektrotechnickou kvalifikací, kteří jsou obeznámeni s bezpečnostními standardy v elektrotechnice a automatizační technice. Projektování, instalaci, uvádění do provozu, údržbu a kontroly přístrojů mohou provádět pouze prokazatelně vyškolení pracovníci s elektrotechnickou kvalifikací. Zásahy do technického a programového vybavení našich výrobků, které nejsou popsány v tomto návodu nebo ostatních příručkách, mohou provádět pouze naši odborní pracovníci.

Použití v souladu se stanoveným určením

Programovatelné automaty (PLC) řady MELSEC FX3U jsou určeny jen pro tyto oblasti použití, které jsou popsány v tomto návodu k instalaci nebo v níže uvedených příručkách. Dodržujte všeobecné provozní podmínky uvedené v těchto příručkách. Popsané výrobky byly vyvinuty, vyrobeny, přezkoušeny a vybaveny dokumentací tak, aby vyhovely příslušným bezpečnostním normám. Nekvalifikované zásahy do technického nebo programového vybavení případně nedodržení varovných upozornění uvedených v této příručce nebo umístěných na přístroji může vést k těžkým škodám na zdraví osob a majetku. Ve spojení s programovatelnými automaty rodiny MELSEC FX se mohou používat pouze ty doplňkové a rozšiřující přístroje, které byly doporučeny firmou MITSUBISHI ELECTRIC. Jakákoliv jiná aplikace nebo využití jdoucí nad rámec nasazení popsaného v tomto návodu bude považováno za použití odporující stanovenému určení.

Předpisy vztahující se k bezpečnosti

Při projektování, instalaci, uvádění do provozu, údržbě a kontrole přístrojů je nezbytné dodržovat bezpečnostní předpisy a předpisy pro předcházení úrazům platné pro daný případ nasazení. V tomto návodu k instalaci jsou obsažena upozornění, která jsou důležitá pro správné a bezpečné zacházení s tímto výrobkem. Jednotlivá upozornění mají následující význam:



NEBEZPEČÍ:

Varování před ohrožením uživatele
Zanedbání uvedených preventivních opatření může vést k ohrožení života nebo zdraví uživatele.



UPOZORNĚNÍ:

Varování před poškozením přístrojů
Zanedbání uvedených preventivních opatření může vést k značným škodám na přístroji nebo na jiných věcných hodnotách.

Další informace

Následující návody obsahují další informace pro tyto moduly:

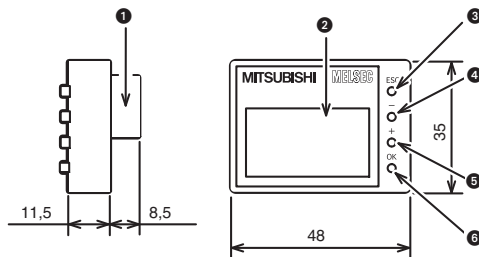
- Popis technického vybavení řady MELSEC FX3U
- Uživatelská příručka FX3U-7DM-HLD – uvádí vnější rozměry a popisuje instalaci držáku zobrazovacího modulu

Tyto příručky jsou vám bezplatně k dispozici na internetu (www.mitsubishi-automation-cz.com).

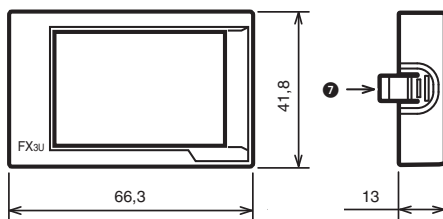
S vašimi dotazy k instalaci, programování a provozu automatů řady MELSEC FX3U se bez váhání obraťte na příslušné prodejní místo nebo na některého z vašich distributorů.

Rozměry a obslužné prvky

Zobrazovacího modulu



Vnější montážní kryt zobrazovacího modulu



Všechny rozměry jsou uváděny v milimetrech.
Hmotnost:
Zobrazovacího modulu: 20 g
Vnější montážní kryt zobrazovacího modulu: 10 g

Č.	Popis	
1	Konektor zobrazovacího modulu: je určen k připojení zobrazovacího modulu k základní jednotce.	
2	Displej: černobílý displej LCD (na bázi tekutých krystalů), 16 znaků x 4 řádky, zelené podsvětlení pomocí LED.	
3	ESC	Tlačítko slouží k zrušení prováděné operace a k návratu na předchozí zobrazení
4	-	Tlačítka slouží k pohybu kurzoru a nastavování numerické hodnoty
5	+	
6	OK	Tlačítko slouží k výběru položky/operandy a k potvrzení nastavené hodnoty
7	Aretace pro vnější montážní kryt: slouží k upevnění vnějšího krytu zobrazovacího modulu k základní jednotce PLC.	

Shoda se standardy

Moduly řady MELSEC FX3U splňují směrnice EU o elektromagnetické kompatibilitě a normy UL (UL, cUL).

Instalace



NEBEZPEČÍ

Před zahájením instalace a připojováním kabelů odpojte všechny fáze napájecího napětí, aby nemohlo dojít k úrazu elektrickým proudem nebo škodám na modulu.



UPOZORNĚNÍ

- Modul FX3U-7DM je přesný přístroj, během dopravy se proto vyhněte nárazům. Po dopravení na místo zkontrolujte správnou funkci zobrazovacího modulu.
- Nenechte zobrazovací modul spadnout na zem a nevystavujte jej žádným větším otřesům, mohlo by dojít k jeho poškození.
- Zobrazovací modul nerozebírejte a neprovádějte na něm změny. Mohlo by dojít k výpadku přístroje nebo chybné funkci. S opravami se obraťte na vašeho místního dodavatele firmy Mitsubishi Electric.
- Moduly provozujte pouze v prostředí, které vyhovuje podmínkám uvedeným v popisu technického vybavení řady FX3U. Moduly nesmí být vystaveny prachu, olejavým mlze, leptavým nebo hořlavým plynům, silným vibračním nebo rázům, vysokým teplotám a kondenzačním účinkům nebo vlhkosti.
- Nedotýkejte se žádných částí modulu pod napětím jako jsou např. připojovací svorky nebo konektorová spojení.
- Zobrazovací modul spolehlivě upevněte k příslušnému konektoru. Nespolehlivé spoje mohou způsobovat funkční poruchy.

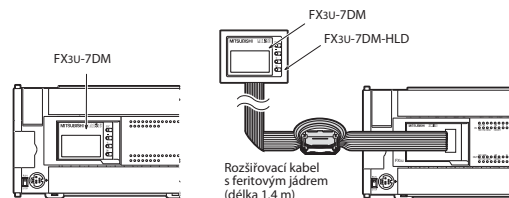
Použitelné PLC

Zobrazovací modul FX3U-7DM je možné kombinovat pouze se základní jednotkou PLC z řady MELSEC FX3U.

Možnosti instalace

Zobrazovací modul FX3U-7DM je možné instalovat přímo do základní jednotky, nebo pomocí držáku FX3U-7DM-HLD např. do dveří rozvaděče.

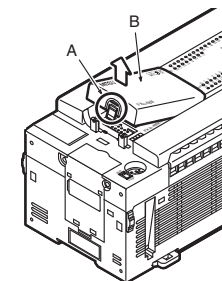
Instalace do základní jednotky Instalace do dveří rozvaděče*



* K instalaci modulu viz Uživatelskou příručku FX3U-7DM-HLD.

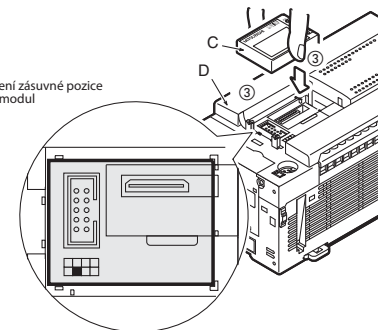
Připojení k základní jednotce PLC řady FX3U

- 1 Vypněte napájecí napětí.
- 2 Zatlačte na aretaci vnějšího krytu (obr. „A“ vpravo) a sejměte kryt, jak je znázorněno na vedlejším obrázku (obr. „B“ vpravo).



- 3 Modul FX3U-7DM-HLD instalujte (následující obr. „C“) do zásuvné pozice pro tento modul na základní jednotce (následující obr. „D“) tak, jak je znázorněno na následujícím obrázku.

Zvětšené zobrazení zásuvné pozice pro zobrazovací modul



- 4 Pravou stranu vnějšího krytu zobrazovacího modulu (obr. „E“ vpravo) vložte do základní jednotky.
- 5 Zatlačte vnější kryt zobrazovacího modulu (obr. „E“ vpravo) do základní jednotky tak, aby aretace krytu spolehlivě zaskočila.

