

Многофункциональное/высокоэффективное ПИД-регулирование

НОВИНКА

■ Отличительные особенности

- Очень короткий интервал измерений (в 10 раз короче по сравнению с предыдущими моделями): 50 мс при высокой точности индикации ($\pm 0,3\%$).
- Превосходная читаемость показаний благодаря большому дисплею и высокой яркости светодиодов.
- Поддержка функции синхронного управления нагревом/охлаждением и автоматического и ручного режимов управления.
- Интерфейс передачи данных RS485 (Modbus RTU).
- Настройка и контроль параметров через интерфейс USB персонального компьютера с помощью программы DAQMaster или преобразователя последовательных интерфейсов SCM-US (заказывается отдельно).
- Выход твердотельного реле или выход по току по выбору.
- Выход ТТФУ (стандартное, фазовое, циклическое управление по выбор).
- Сигнализация перегорания нагревателя (трансформатор тока). (Кроме ТК4SP.)
(※ Токовый преобразователь заказывается отдельно.)
- Функция настройки нескольких уставок (до четырех) с помощью выводов цифрового входа.
- Компактная конструкция не требует много места для монтажа: глубина уменьшена на 38% (60 мм) по сравнению с предыдущими моделями.
- Входные сигналы различного типа и диапазона.



В целях безопасности рекомендуется прочитать часть «Техника безопасности», прежде чем приступить к работе с изделием.

CE с RU US
(ожидается сертифицирован)

■ Руководство по эксплуатации

- Загрузить руководства по эксплуатации и связи можно на нашем веб-сайте: www.autonics.com.
- В руководстве по эксплуатации содержится описание технических характеристик и функций.
В руководстве по связи содержится описание протокола RS485 (протокол Modbus RTU) и адреса ячеек памяти

■ Программа управления встраиваемыми устройствами DAQMaster

- Программа DAQMaster служит в качестве графического интерфейса пользователя для удобного управления параметрами и мониторинга данных одного или нескольких устройств серии ТК.
- Загрузить руководство по эксплуатации и программу DAQMaster можно на нашем веб-сайте: www.autonics.com.

<Системные требования>

Аппаратный элемент	Рекомендуемые характеристики
ЦП	Компьютер IBM PC с процессором Intel Pentium III или выше.
Операционная система	Windows 98/NT/XP/Vista/7
ОЗУ	От 256 Мб
Жесткий диск	От 1 Гб свободного места
Видеоадаптер	Более 1024 x 768
Другое	Последовательный интерфейс RS232, USB-порт

<Окно программы DAQMaster>



Многофункциональное/ высокоэффективное ПИД-регулирование

■ Информация для заказа

TK	4	S	-	1	4	R	R
<p>Выход управления Вых. 2 (※ 3)</p> <p>Выход управления Вых. 1 (※ 2)</p> <p>Источник питания</p> <p>Дополнительный выход (※ 1)</p> <p>Размер</p> <p>Разрядность</p> <p>Наименование</p>							
Стандарт.	N	Нет※:Выберите, если необходим стандартный тип регулирования (нагрев. или охлад.)					
Нагрев. и охлад.	R	Релейный выход					
	S	Выход ТТРФУ					
	C	Выход твердотельного реле + выход по току					
R	Релейный выход						
S	Выход ТТРФУ						
C	Выход твердотельного реле + выход по току						
4	100-240 В~, 50/60 Гц						
SP	1	Вых. сигнализации 1					
S M W H L	1	Вых. сигнализации 1					
	2	Вых. сигнализации 1 + вых. сигнализации 2					
	R	Вых. сигнализации 1 + вых. текущего значения					
	T	Вых. сигнализации 1 + вых. RS485					
	A	Вых. сигнализации 1 + вых. сигнализации 2 + вых. текущего значения					
	B	Вых. сигнализации 1 + вых. сигнализации 2 + вых. RS485					
SP	DIN 48 мм (Ш) x 48 мм (В) (штепсельный тип) (※ 4)						
S	DIN 48 мм (Ш) x 48 мм (В) (клеммный тип)						
M	DIN 72 мм (Ш) x 72 мм (В)						
W	DIN 96 мм (Ш) x 48 мм (В)						
H	DIN 48 мм (Ш) x 96 мм (В)						
L	DIN 96 мм (Ш) x 96 мм (В)						
4	9999 (4 разряда)						
TK	Контроллер температуры/рабочего процесса						

(※ 1) В серии SP возможности выбора выхода управления и функциональность цифрового входа будут ограничены числом выводов.

(※ 2) Литера «S» означает поддержку выхода ТТРФУ (стандартное, фазовое, циклическое управление по выбору). Литера «C» означает поддержку моделью токового выхода и выхода ТТР (стандартный).

(※ 3) Выберите тип R или C, если необходимо регулирование нагревом и охлаждением. Выберите тип N, если необходим стандартный тип регулирования (нагрев или охлаждение).

(※ 4) 11-контактный разъем (PG-11, PS-11): заказывается отдельно.

■ Технические характеристики

Серия	TK4S	TK4SP	TK4M	TK4W	TK4H	TK4L
Источник питания	100-240 В~, 50/60 Гц					
Допуст. диапазон напряжения	90-110% номинального напряжения					
Потребляемая мощность	Макс. 8 ВА					
Тип дисплея	7-сегментный светодиодный дисплей (красный, зеленый, желтый)					
Размер знака	Текущ.значен. (Ш x В)	7,0 мм x 14,0 мм	9,5 мм x 20,0 мм	8,5 мм x 17,0 мм	7,0 мм x 14,6 мм	11,0 мм x 22,0 мм
	Уставка (Ш x В)	5,0 мм x 10,0 мм	7,5 мм x 15,0 мм	6,0 мм x 12,0 мм	6,0 мм x 12,0 мм	7,0 мм x 14,0 мм
Тип входа	ТС	JPT 100 Ом, DPT 100 Ом, DPT 50 Ом, CU 100 Ом, CU 50 Ом, Nikel 120 Ом (6 типов)				
	Термопары	K, J, E, T, L, N, U, R, S, B, C, G, PLII (13 типов)				
	Аналоговый	По напряжению: 0-100 мВ, 0-5 В, 1-5 В, 0-10 В (4 типов)/по току: 0-20 мА, 4-20 мА (2 типа)				
Точность индикации	ТС	(★ 1) При комнатной температуре (23°C ± 5°C): (текущее значение ± 0,3% или ± 1°C, выберите большее значение) ± 1 знак Вне диапазона комнатных температур: (текущее значение 0,5% или ± 2°C, выберите большее значение) ± 1 знак В серии TK4SP добавляется ± 1°C				
	Термопары	При комнатной температуре (23°C ± 5°C): текущее значение ± 0,3% п.ш. ± 1 знак Вне диапазона комнатных температур: текущее значение 0,5°C/°F п.ш. ± 1 знак				
	Аналоговый	При комнатной температуре (23°C ± 5°C): текущее значение ± 0,3% п.ш. ± 1 знак Вне диапазона комнатных температур: текущее значение 0,5°C/°F п.ш. ± 1 знак				
	Токовый вход	± 5% п.ш. ± 1 знак				

※ (★ 1) ○ При комнатной температуре (23°C ± 5°C)

☞ Тип TC K, J, T, N, E при температуре ниже -100°C; тип TC L, U, PLII: (текущее значение ± 0,3% или ± 2°C, выберите большее значение) ± 1 знак

☞ Тип TC C, G / тип TC R, S, ниже 200°C: (текущее значение ± 0,3% или ± 3°C, выберите большее значение) ± 1 знак

☞ Тип TC B, ниже 400°C: стандарт точности отсутствует

○ Вне диапазона комнатных температур

☞ TC R, S, B, C, G: (текущее значение ± 0,5% или ± 5°C, выберите большее значение) ± 1 знак

☞ Другое: ниже -100°C ± 5°C

○ В серии TK4SP добавляется ± 1°C

■ Технические характеристики

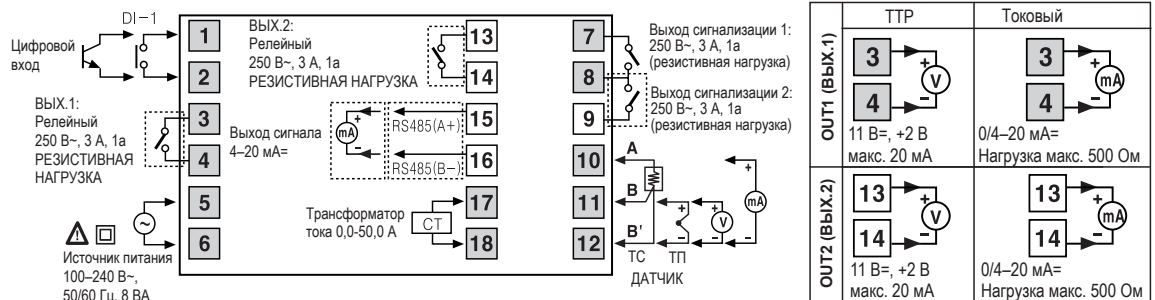
Серия		TK4S	TK4SP	TK4M	TK4W	TK4H	TK4L
Выход управления	Релейный	250 В~, 3 А, 1а					
	ТТР	11 В=, ±2 В, макс. 20 мА					
	Токовый	4–20 мА= или 0–20 мА= (макс. нагрузка: 500 Ом)					
Дополнительный выход	Релейный	Вых. сигнал. 1, релейный вых. сигнал. 2: 250 В~, 3 А, 1а (в моделях TK4SP предусмотрен только вых. сигнал. 1).					
	Вых. передачи	4–20 мА (макс. нагрузка 500 Ом; точность ±0,3% п.ш.)					
	Связь	Выход RS485 (Modbus RTU)					
Доп. вход	Токовый	0,0–50,0 А (диапазон измерений тока главного нагревателя) * Трансформатор тока (отношение вх/вых): 1000:1 (кроме TK4SP)					
	Цифровой сигнал	<ul style="list-style-type: none"> • Контактный вход: вкл. макс. 2 КОм; выкл. макс. 90 КОм • Вкл.: макс. 1,0 В (остаточное напряжение); выкл.: макс. 0,1 мА (ток утечки) • Вытекающий ток: приближ. 0,5 мА * TK4S/M — 1 заземление (из-за ограниченного числа выводов), TK4H/W/L — 2 заземления (кроме TK4SP).					
Тип регулирования	Нагрев, охлажден. Нагрев и охлажден.	ВКЛ/ВЫКЛ, П-, ПИ-, ПД-, ПИД-регулирование					
Гистерезис		<ul style="list-style-type: none"> • Термопара/термосопротивление: 1–100 °С (1–100,0 °С/°F) • Аналоговый: 1–100 (цифра) 					
Диапазон пропорц-го регулир. (П)		от 0,1 °С до 999,9 °С (0,1 до 999,9%)					
Интегральная составляющая (И)		от 0 до 9999 секунд					
Дифференц-я составляющая (Д)		от 0 до 9999 секунд					
Время регулирования (Т)		0,1...120,0 с (* только для релейного или твердотельного релейного выхода)					
Ручной сброс значения		от 0,0 до 100,0%					
Период измерения		50 мс					
Диэлектрическая прочность		2000 В~, 50/60 Гц в течение 1 мин. (между входной клеммой и клеммой питания)					
Виброустойчивость		Амплитуда 0,75 мм при частоте 5–55 Гц (в течение 1 мин.) по каждой из осей X, Y, Z в течение 2 часов					
Срок службы реле	Механич. повреждение	Вых. 1/2: более 5000 000 раз; вых. сигнализации 1/2: более 20 000 000 раз (TK4H/W/L: более 5000 000 раз)					
	Электрич. повреждения	Вых. 1/2: более 200 000 раз; вых. сигнализации 1/2: более 100 000 раз (TK4H/W/L: более 200 000 раз)					
Сопротивление изоляции		Мин. 100 МОм (при 500 В= по мегомметру)					
Помехоустойчивость		Шум прямоугольной формы (ширина импульса: 1 мкс) от имитатора шума, ±2 кВ фазы R и S.					
Хранение данных в памяти		Прибл. 10 лет (при использовании энергонезависимой полупроводниковой памяти)					
Температура окруж. среды		-10 °С...+50 °С (без замораживания)					
Температура хранения		-20 °С...60 °С (без замораживания)					
Влажность		35–85% относительной влажности (без конденсации)					
Степень защиты		IP65 (только передняя панель) * TK4SP: IP50 (лицевая панель)					
Тип изоляции		(*) (★2) <input type="checkbox"/>					
Масса		Прибл. 105 г	Прибл. 85 г	Прибл. 140 г	Прибл. 141 г	Прибл. 141 г	Прибл. 198 г

* (★2) Знак означает, что оборудование защищено двойной или усиленной изоляцией.

■ Схема соединений

* При подключении датчиков температуры или аналогового входа проверьте полярность.

● TK4S

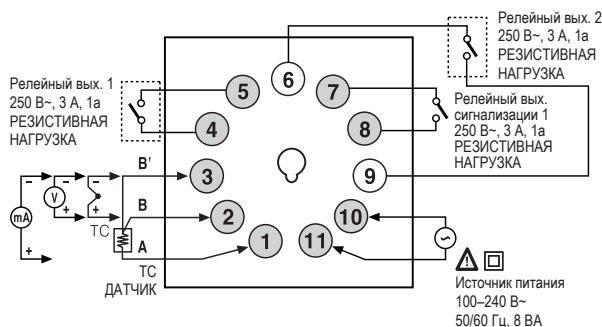


Многофункциональное/высокоэффективное ПИД-регулирование

■ Схема соединений

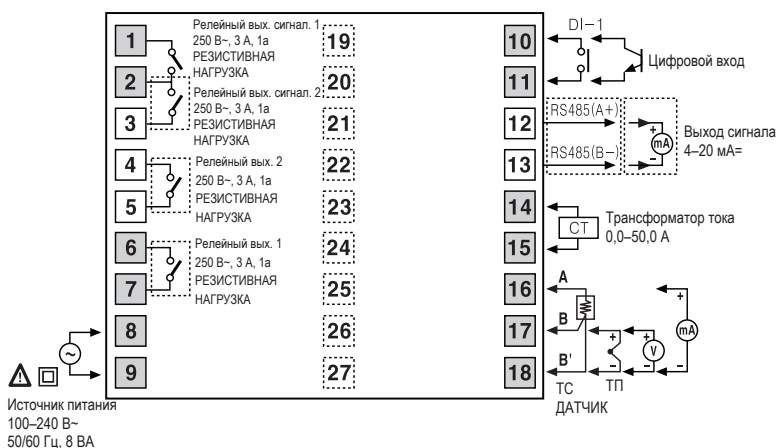
※ При подключении датчиков температуры или аналогового входа проверьте полярность

●TK4SP



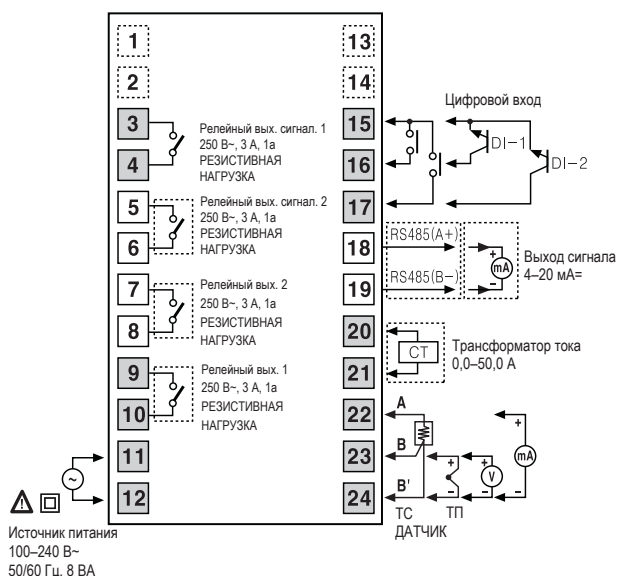
	ТТР	Токовый
ВЫХ.1	<p>11 В=, 2 В Макс. 20 мА</p>	<p>0/4-20 мА= Нагрузка макс. 500 Ом</p>
	<p>11 В=, 2 В Макс. 20 мА</p>	<p>0/4-20 мА= Нагрузка макс. 500 Ом</p>

●TK4M



	ТТР	Токовый
ВЫХ.1	<p>11 В=, 2 В Макс. 20 мА</p>	<p>0/4-20 мА= Нагрузка макс. 500 Ом</p>
	<p>11 В=, 2 В Макс. 20 мА</p>	<p>0/4-20 мА= Нагрузка макс. 500 Ом</p>

●TK4H / TK4W / TK4L



	ТТР	Токовый
ВЫХ.1	<p>11 В=, 2 В Макс. 20 мА</p>	<p>0/4-20 мА= Нагрузка макс. 500 Ом</p>
	<p>11 В=, 2 В Макс. 20 мА</p>	<p>0/4-20 мА= Нагрузка макс. 500 Ом</p>

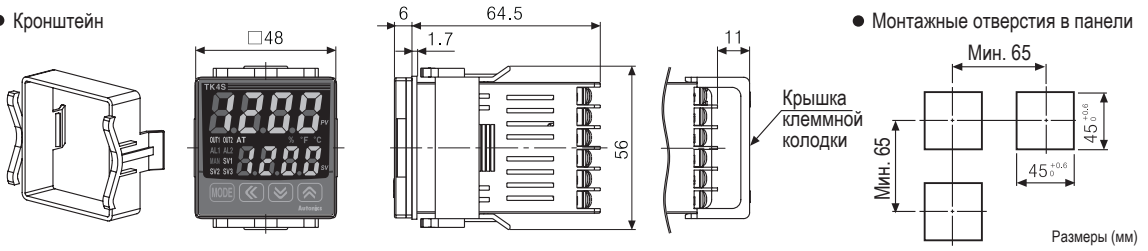
※ Цифровой вход не изолирован электрически от внешних цепей, по этой причине при подключении других цепей (оптопара, реле, независимый переключатель) его необходимо изолировать.

Серия ТК

Размеры

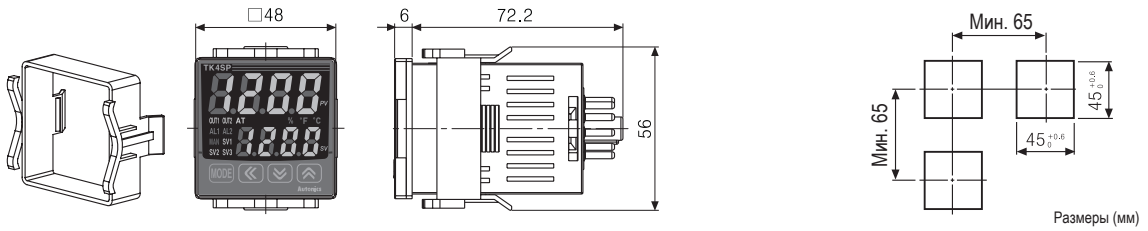
ТК4S

- Кронштейн



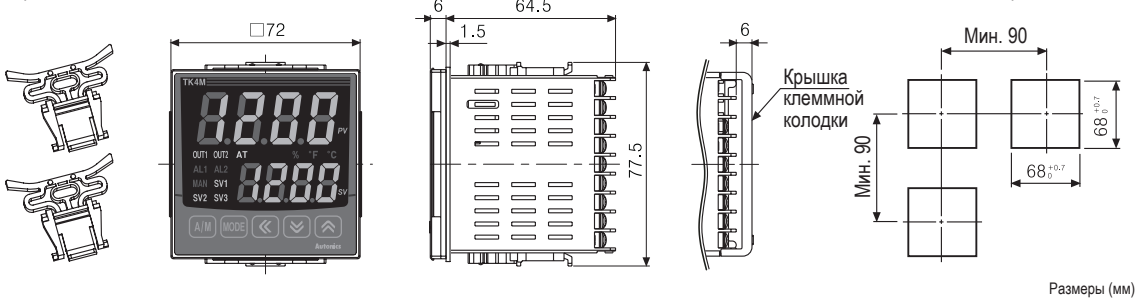
ТК4SP

- Кронштейн



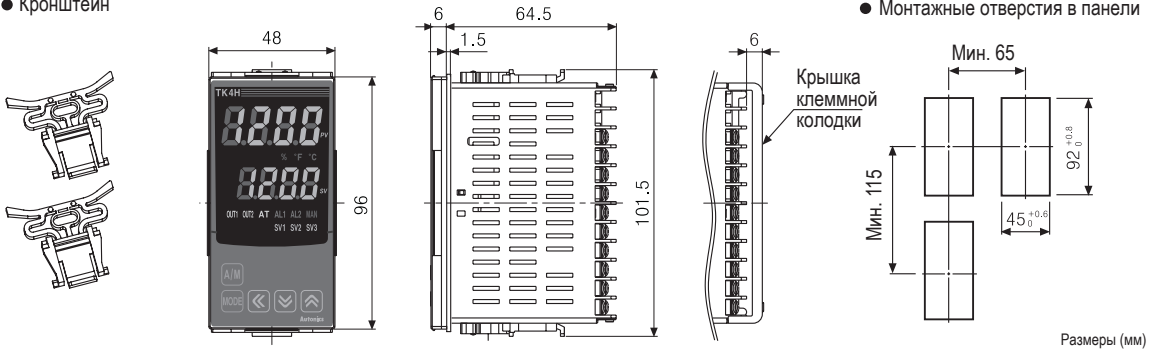
ТК4M

- Кронштейн



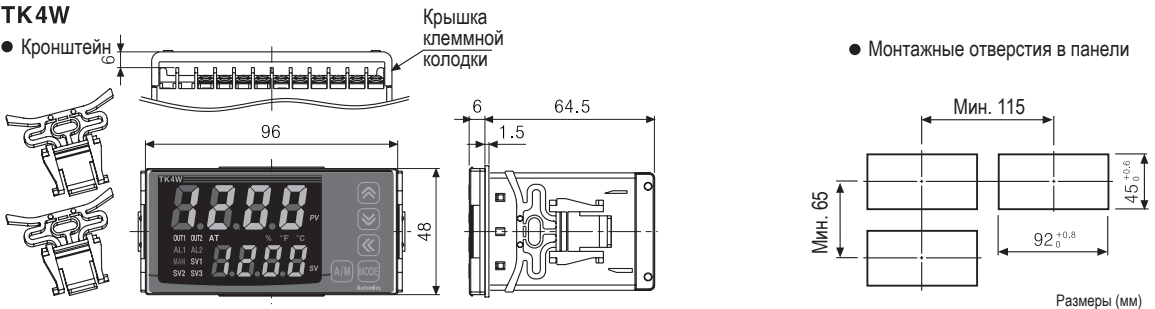
ТК4Н

- Кронштейн



ТК4W

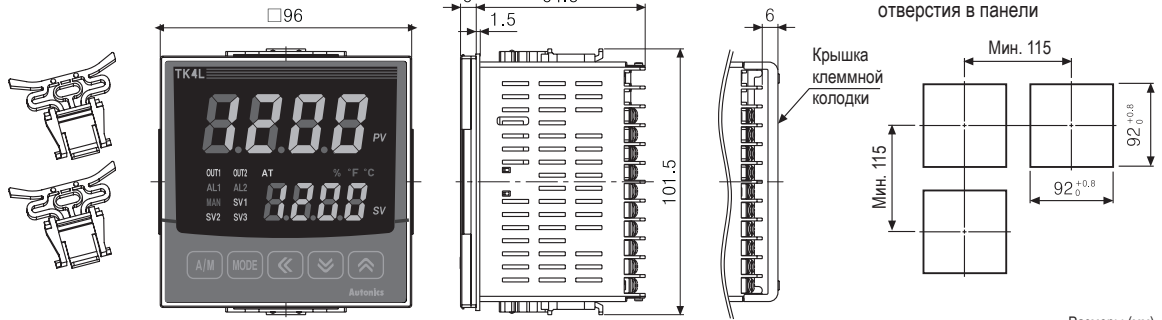
- Кронштейн



Многофункциональное/высокоэффективное ПИД-регулирование

● ТК4L

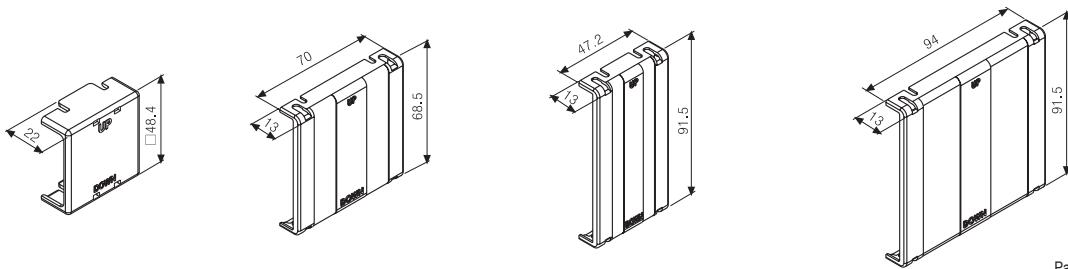
- Кронштейн



Размеры (мм)

● Крышка клеммной колодки (заказывается отдельно)

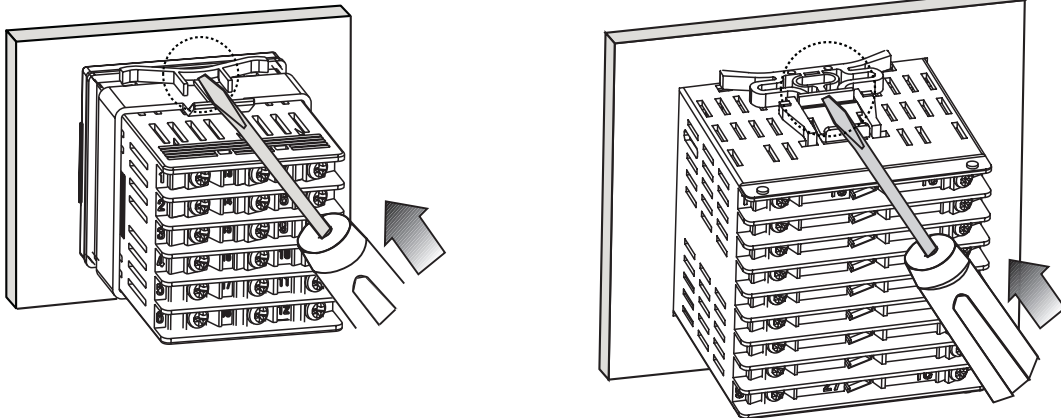
- Крышка RSA (48 x 48 мм)
- Крышка RMA (72 x 72 мм)
- Крышка RHA (48 x 48 мм, 96 x 48 мм)
- Крышка RLA (96 x 96 мм)



Размеры (мм)

■ Установка изделия

- Серия ТК4S/SP (48 x 48 мм)
- Другие серии



※ Установите изделие в панель и закрепите кронштейн отверткой, как показано на рисунке.

Дополнительные принадлежности (заказываются отдельно)

● SCM-381
(преобразователь от RS232C–RS485)

● SCM-US48I
преобразователь (USB–RS485)

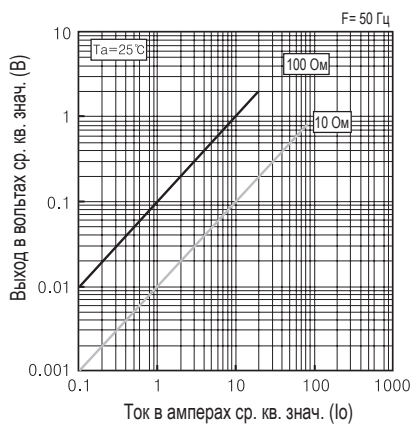
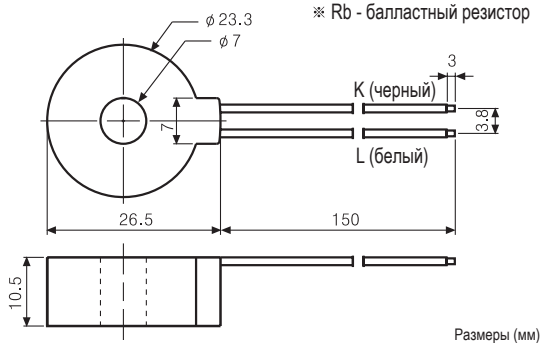
● SCM-US48I
(преобразователь
USB-последовательный)



● Трансформатор тока (CSTC-E80LN)

Диапазон измеряемого тока	от 100 мА до 80 А (Rb = 10 Ом)	Входной/выходной ток	1000 : 1
Сопротивление проводов	31 Ом ±10%	Разрешающая способность	2.0 (от 5 А до 80 А)

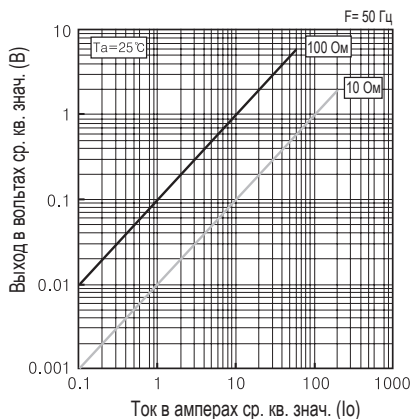
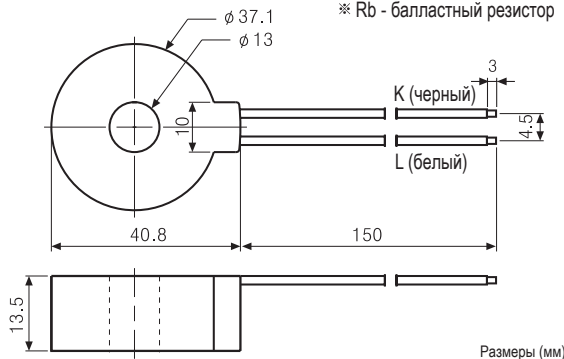
* Rb - балластный резистор



● Трансформатор тока (CSTC-E200LN)

Диапазон измеряемого тока	от 100 мА до 200 А (Rb = 10 Ом)	Входной/выходной ток	1000 : 1
Сопротивление проводов	20 Ом ±10%	Разрешающая способность	2.0 (от 5 А до 200 А)

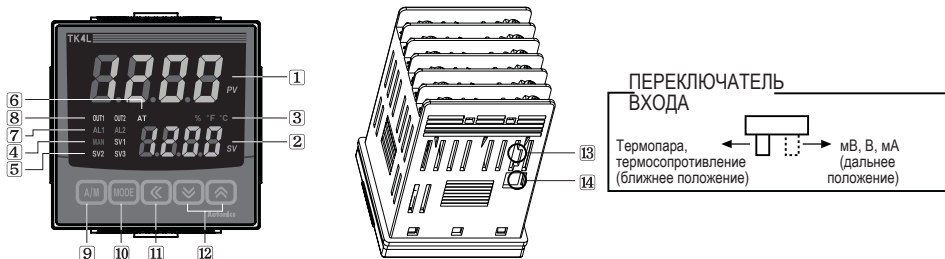
* Rb - балластный резистор



* Не подавать первичный ток, если трансформатор тока разомкнут.
На выходе трансформатора тока высокое напряжение.

Многофункциональное/высокоэффективное ПИД-регулирование

■ Описание компонентов



- 1 Область текущего значения: отображена текущая температура (PV) в режиме Run (Рабочий) и параметры в режиме Setting (Настройка).
- 2 Область уставки: отображено текущее заданное значение температуры (SV) для регулирования в режиме Run (Рабочий) и заданные значения параметров в режиме Setting (Настройка).
- 3 Индикатор единиц измерения ($^{\circ}\text{C}/^{\circ}\text{F}/\%$): показывает единицы измерения текущего значения.
- 4 Индикатор ручного режима регулирования: включен, если выбран ручной режим регулирования.
- 5 Индикатор нескольких уставок: горит один из трех световых индикаторов (SV1–3), если выбрана функция нескольких уставок.
- 6 Индикатор режима автоматической настройки: в режиме автоматической настройки мигает с частотой 1 раз в секунду.
- 7 Индикатор выхода сигнализации: горит, если активен соответствующий выход сигнализации.
- 8 Индикатор выхода управления (нагрев, охлаждение): горит, если включен соответствующий выход управления.
 ※ Если в качестве типа выхода ТТРФУ используется режим управление/фаза, то индикатор будет включен, когда измеренное значение (MV) больше 3,0%.
 ※ Если выбран токовый выход (4–20 mA=, 0–20 mA=):
 – В ручном режиме управления индикатор всегда горит, если измеренное значение (MV) не равно 0,0%.
 – В автоматическом режиме индикатор горит, если MV больше 3,0%, и не горит, если MV меньше 2,0%.
- 9 Клавиша **AM** (Автоматический/ручной): служит для переключения между ручным и автоматическим режимами управления.
 ※ В случае модели TK4S/SP (48 мм (Ш) x 48 мм (В)) эту функцию выполняет клавиша **MODE** (Режим).
- 10 Клавиша **MODE** (Режим): служит для входа в режим настройки параметров и для переключения параметров.
- 11 Клавиша **↵**: в режиме изменения значений служит для выбора числа.
- 12 Клавиши **↖** и **↗**: в режиме изменения значений служат для изменения числовых значений.
- 13 Переключатель входа: служит для переключения между входом датчика (термопара, термосопротивление) и аналоговым входом (мВ, В, мА).
- 14 Последовательный порт: служит для подключения к ПК с помощью специального преобразователя последовательных интерфейсов (SCM-US, USB-последовательный), что дает возможность настраивать параметры и осуществлять мониторинг с помощью ПК.

■ Порядок настройки уставки

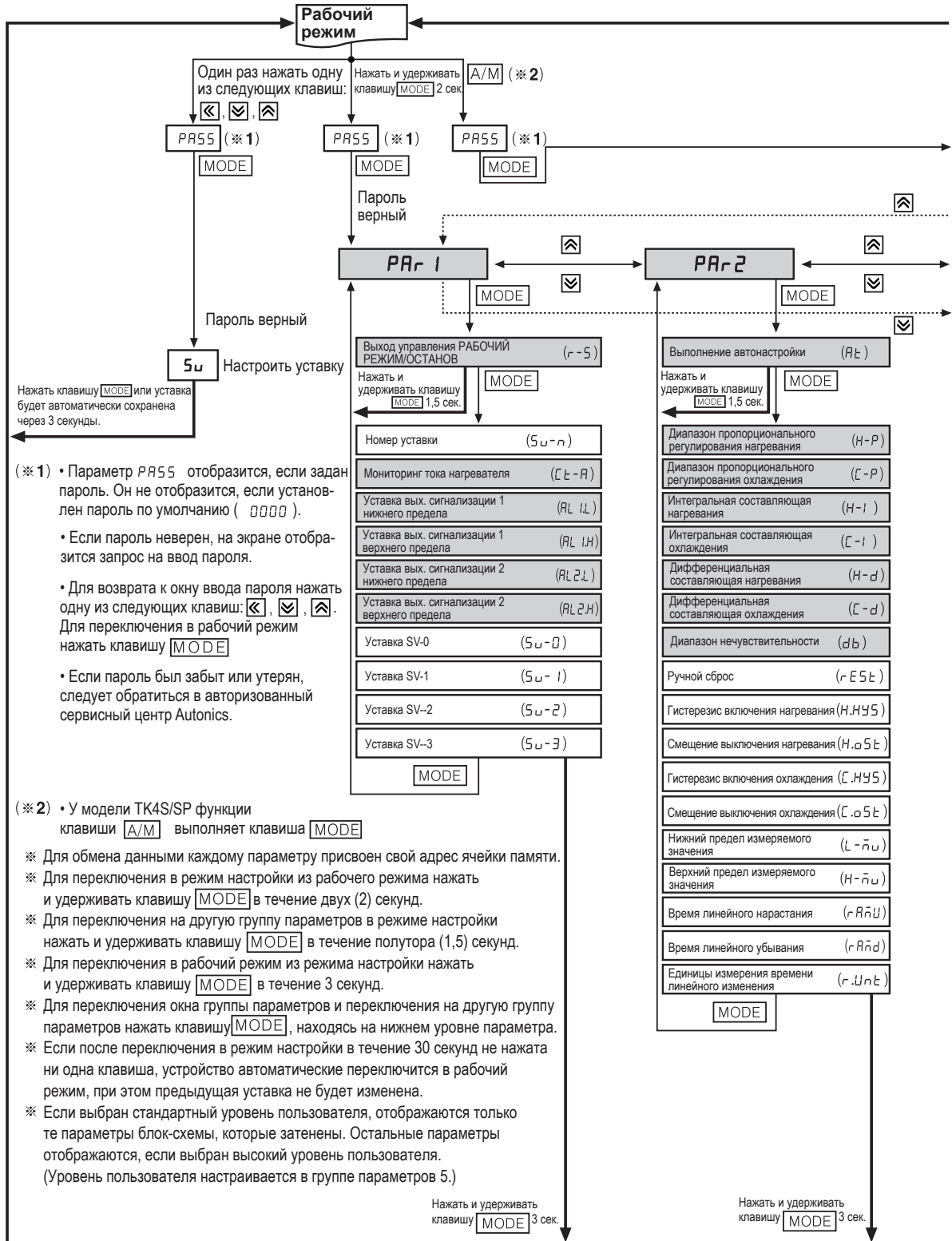
- 1  Для переключения из рабочего режима в режим настройки уставки нажать одну из следующих клавиш: **↵** **↖** **↗**. На дисплее уставки начнет мигать последняя цифра (10[°]).

- 2  Для перехода к другой цифре (10⁰->10¹->10²->10³->10⁰) нажать клавишу **↵**.

- 3  Для каждой цифры задать значение (0<->1<->2<->3<->4<->5<->6<->7<->8<->9<->0) с помощью клавиш **↖**, **↗** и выбрать уставку с помощью клавиш **↵**, **↖**, **↗**.
- 4  Для сохранения уставки нажать клавишу **MODE**. Если в течение трех (3) секунд не нажимать клавиши, измененная уставка будет сохранена автоматически.

Порядок настройки параметров

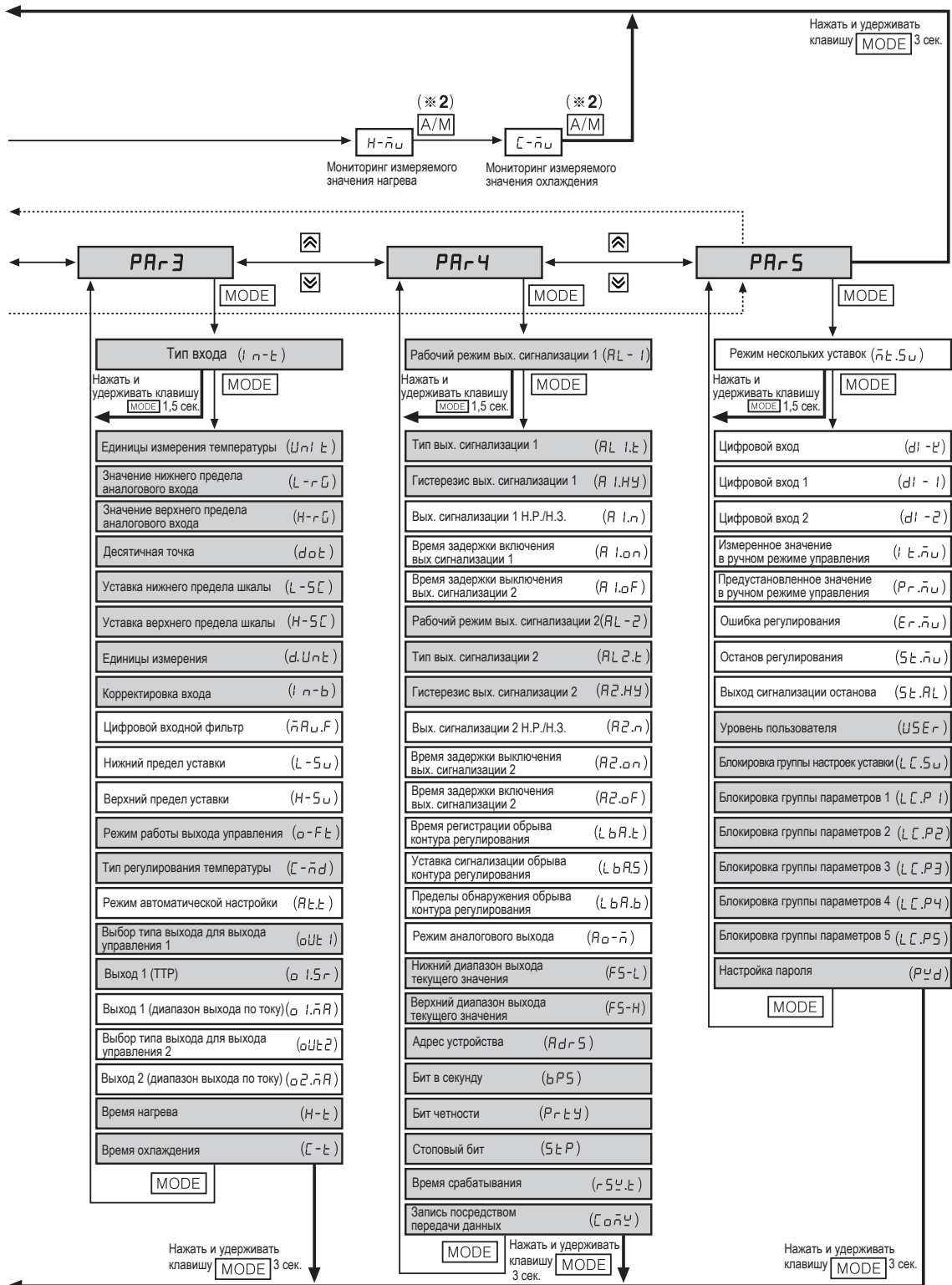
※ Настройка группы параметров 3 (PPr3) → настройка группы параметров 4 (PPr4) → настройка группы параметров 5 (PPr5) → настройка группы параметров 2 (PPr2) → настройка группы параметров 1 (PPr1) → настройка группы уставки (Su).



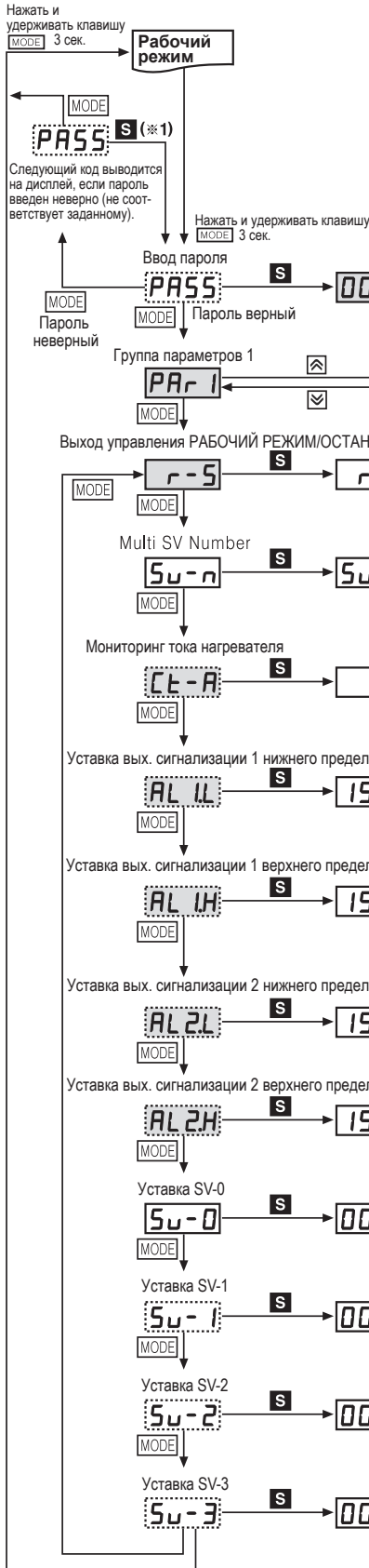
- (※ 1) • Параметр PPr5 отобразится, если задан пароль. Он не отобразится, если установлен пароль по умолчанию (0000).
- Если пароль неверен, на экране отобразится запрос на ввод пароля.
 - Для возврата к окну ввода пароля нажать одну из следующих клавиш: [←], [✓], [↵]. Для переключения в рабочий режим нажать клавишу [MODE]
 - Если пароль был забыт или утерян, следует обратиться в авторизованный сервисный центр Autonics.

- (※ 2) • У модели ТК4S/SP функции клавиши [A/M] выполняет клавиша [MODE]
- ※ Для обмена данными каждому параметру присвоен свой адрес ячейки памяти.
 - ※ Для переключения в режим настройки из рабочего режима нажать и удерживать клавишу [MODE] в течение двух (2) секунд.
 - ※ Для переключения на другую группу параметров в режиме настройки нажать и удерживать клавишу [MODE] в течение полутора (1,5) секунд.
 - ※ Для переключения в рабочий режим из режима настройки нажать и удерживать клавишу [MODE] в течение 3 секунд.
 - ※ Для переключения окна группы параметров и переключения на другую группу параметров нажать клавишу [MODE], находясь на нижнем уровне параметра.
 - ※ Если после переключения в режим настройки в течение 30 секунд не нажата ни одна клавиша, устройство автоматически переключится в рабочий режим, при этом предыдущая уставка не будет изменена.
 - ※ Если выбран стандартный уровень пользователя, отображаются только те параметры блок-схемы, которые затенены. Остальные параметры отображаются, если выбран высокий уровень пользователя. (Уровень пользователя настраивается в группе параметров 5.)

Многофункциональное/высокоэффективное ПИД-регулирование



■ Блок-схема группы настроек 1



(※1) S : нажать одну из клавиш \leftarrow , \downarrow , \rightarrow .

※ Чтобы вернуться в рабочий режим после переключения в режим настройки, в любой момент нажать и удерживать клавишу MODE 3 секунды.

※ После переключения в режим настройки, чтобы переключиться на нужную группу параметров, в любой момент нажать и удерживать клавишу MODE 1,5 секунды.

※ MODE : наличие доступа к этому параметру зависит от модели устройства и соответствующих настроек.

※ Для сохранения измененного значения параметра нажать клавишу MODE

※ Выводимый на дисплей код (Su0—Su3) зависит от текущего номера уставки (nLSu).

Диапазон индикации: 00,0—50,0 А.

※ Функцию мониторинга тока поддерживают модели с трансформатором тока (кроме модели ТК4SP).

Диапазон настройки: сигнализация отклонения (от - п.ш. до + п.ш.), сигнализация отклонения от абсолютного значения (в пределах диапазона индикации), единицы измерения ($^{\circ}\text{C}/^{\circ}\text{F}$).

※ Отображается, если в качестве рабочего режима выхода сигнализации 1 (AL-1) выбрана сигнализация отклонения от нижнего предела для отклонения/абсолютного значения или сигнализация отклонения от ниж./верх. предела/инверсная сигнализация для значения отклонения.

※ Если в качестве рабочего режима выхода сигнализации 1 (AL-1) выбрана сигнализация перегорания нагревателя (HbA), для трансформатора тока (с дополнительными выходами) выполняется задание уставки перегорания нагревателя выполняется.

※ Не отображается, если настройка рабочего режима выхода сигнализации 1 (AL-1) установлена на OFF, SbA или LbA.

※ Отображается, если в качестве рабочего режима выхода сигнализации 1 (AL-1) выбрана сигнализация отклонения от верхнего предела для отклонения/абсолютного значения или сигнализация отклонения от верхнего предела/инверсная сигнализация для знач. отклонения.

※ Не отображается, если настройка рабочего режима выхода сигнализации 1 (AL-1) установлена на OFF, SbA, LbA или HbA.

Диапазон настройки: сигнализация отклонения (от - п.ш. до + п.ш.), сигнализация абсолютного значения (в пределах диапазона индикации), единицы измерения ($^{\circ}\text{C}/^{\circ}\text{F}$).

※ Выводится только у моделей, поддерживающих выход сигнализации 2.

Состояния включения/выключения такие же, как и для выхода сигнализации 1 (за исключением HbA).

Диапазон устанавливаемого значения: от L-Su до H-Su, единицы измерения ($^{\circ}\text{C}/^{\circ}\text{F}$).

※ Выводимый на дисплей код (Su0—Su3) зависит от текущего номера уставки (nLSu).


Многофункциональное/высокоэффективное ПИД-регулирование

■ Блок-схема группы настроек 2

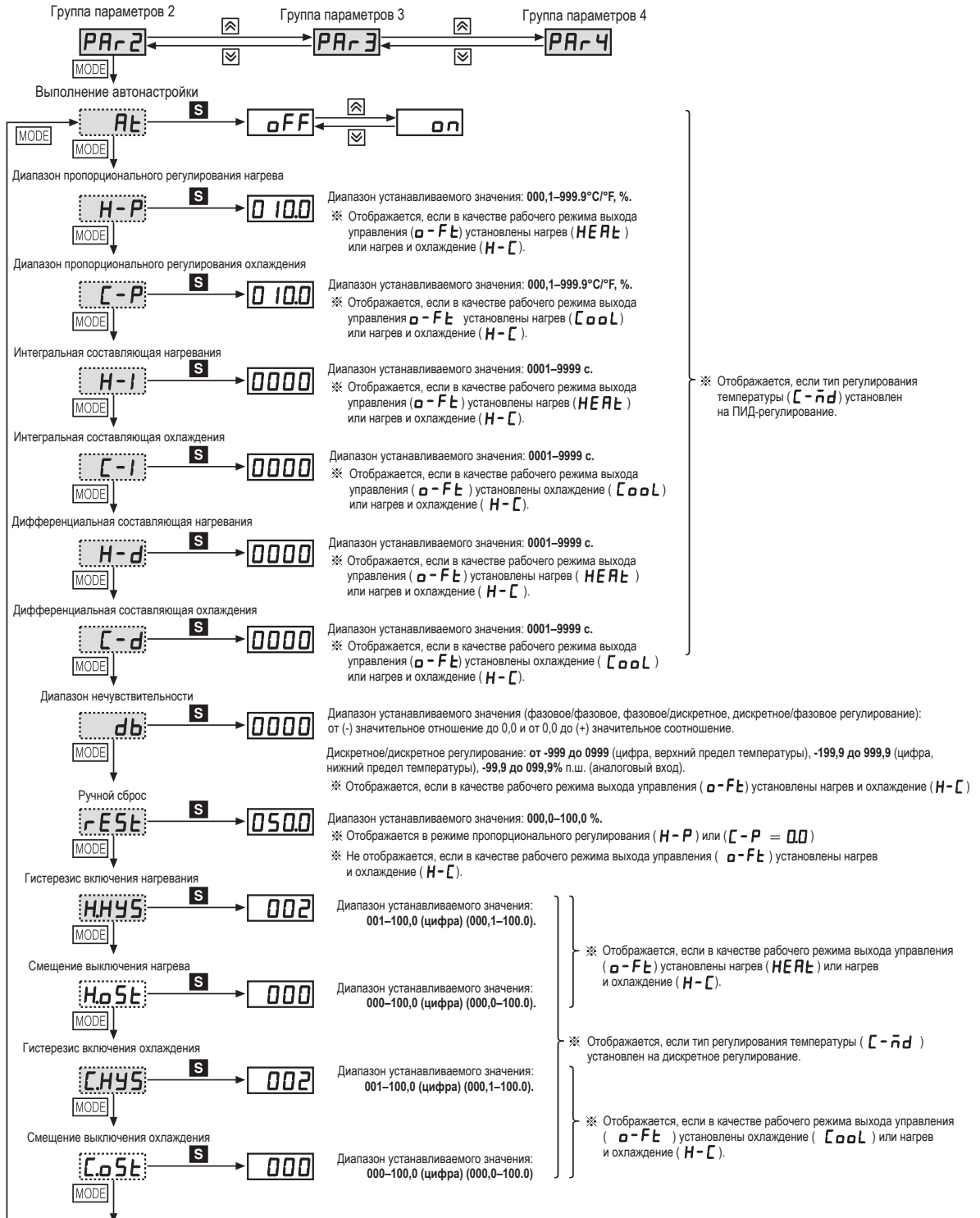
(※ 1) **S** : нажать одну из клавиш , , .

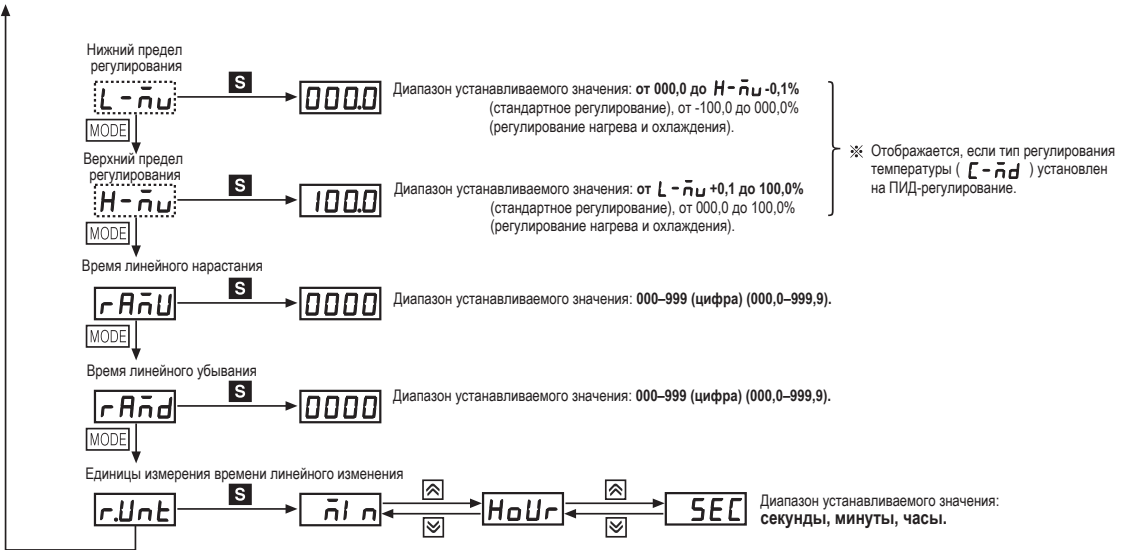
※ Чтобы вернуться в рабочий режим после переключения в режим настройки, в любой момент нажать и удерживать клавишу **MODE** 3 секунды.

※ После переключения в режим настройки, чтобы переключиться на нужную группу параметров, в любой момент нажать и удерживать клавишу **MODE** 1,5 секунды.

※  : наличие доступа к этому параметру зависит от модели устройства и соответствующих настроек.

※ Для сохранения измененного значения параметра нажать клавишу **MODE**





■ Блок-схема группы настроек 3

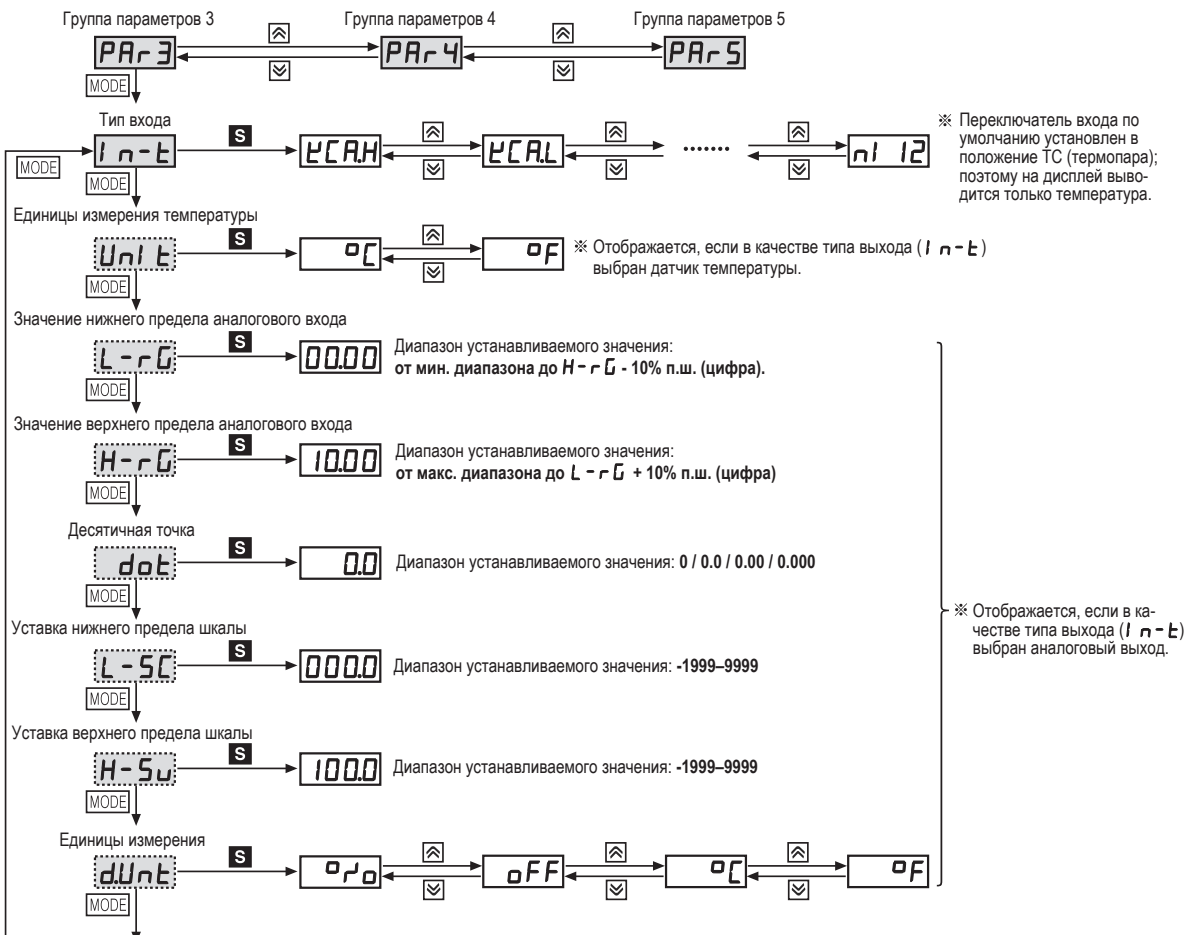
(※ 1) **S** : нажать одну из клавиш \leftarrow , \downarrow , \uparrow .

※ Чтобы вернуться в рабочий режим после переключения в режим настройки, в любой момент нажать и удерживать клавишу **MODE** 3 секунды.

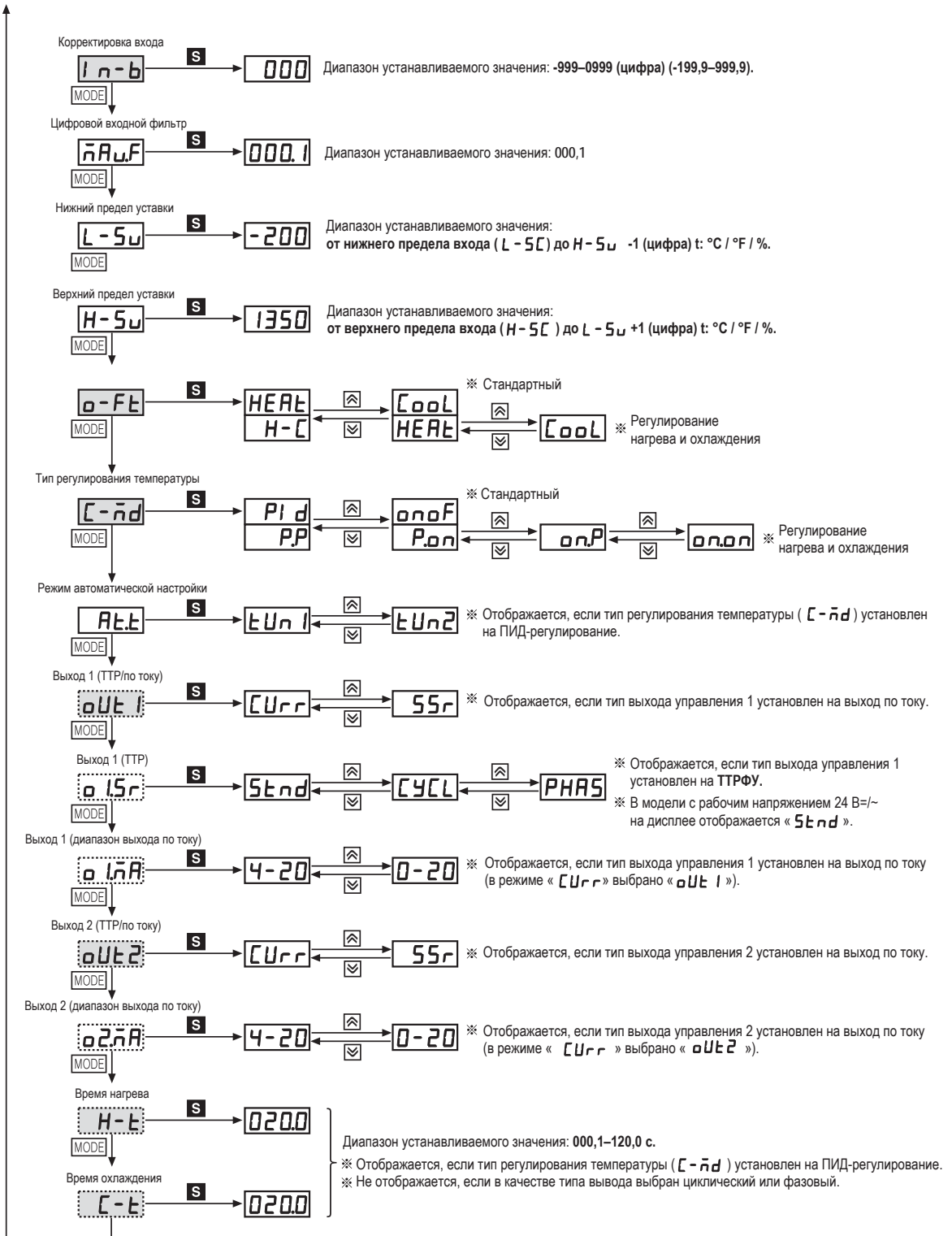
※ Чтобы переключиться на нужную группу параметров, в любой момент нажать и удерживать клавишу **MODE** 1,5 сек.

※ $\left[\dots \right]$: Наличие доступа к этому параметру зависит от модели устройства и соответствующих настроек.

※ Для сохранения измененного значения параметра нажать клавишу **MODE**



Многофункциональное/высокоэффективное ПИД-регулирование



※ Выход 1, выход 2:

- ① Если выходы 1 и 2 — релейные выходы, то параметры **oUt1**, **o1Sr**, **o1nA**, **oUt2**, **o2Sr**, **o2nA** не отображаются.
- ② Если выходы 1 и 2 — выходы SUR+ТТР, которые установлены в режим ТТР, тип вывода **o1Sr**, **o2Sr** — **Stnd**, и параметр отображаться не будет.
- ③ Если выход 1 является выходом ТТРФУ, а выход 2 — SUR + ТТР: **oUt1**, **o1nA** и не отображаются, для **o1Sr** можно выбрать **Stnd**, **CYCL**, **PHAS**. если для **o2Sr** выбрано **SSr**, то для него задается **Stnd**, и параметр отображаться не будет.

■ Блок-схема группы настроек 4

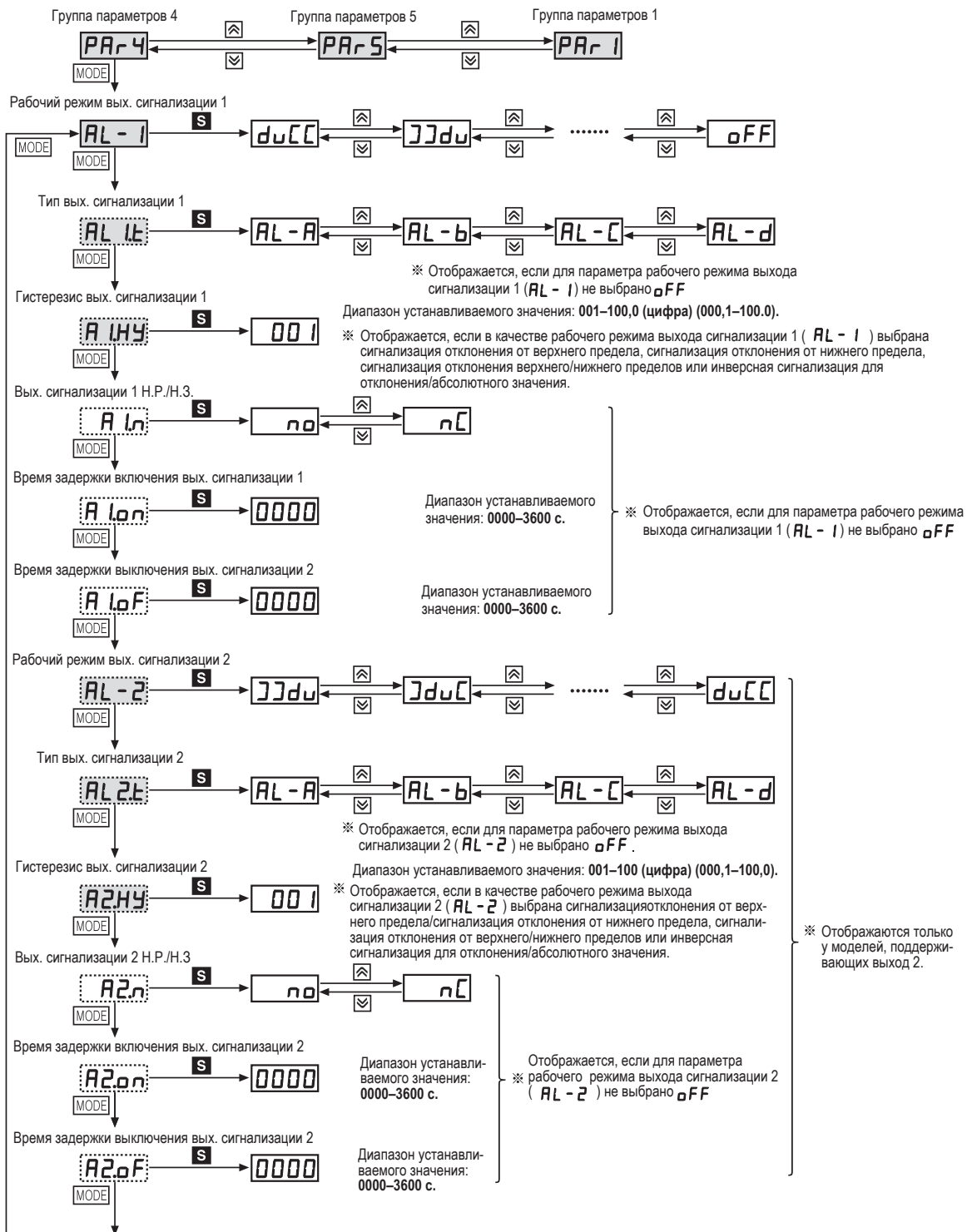
(※ 1) **S** : нажать одну из клавиш \leftarrow , \downarrow , \rightarrow .

※ Чтобы вернуться в рабочий режим после переключения в режим настройки, в любой момент нажать и удерживать клавишу **MODE** 3 секунды.

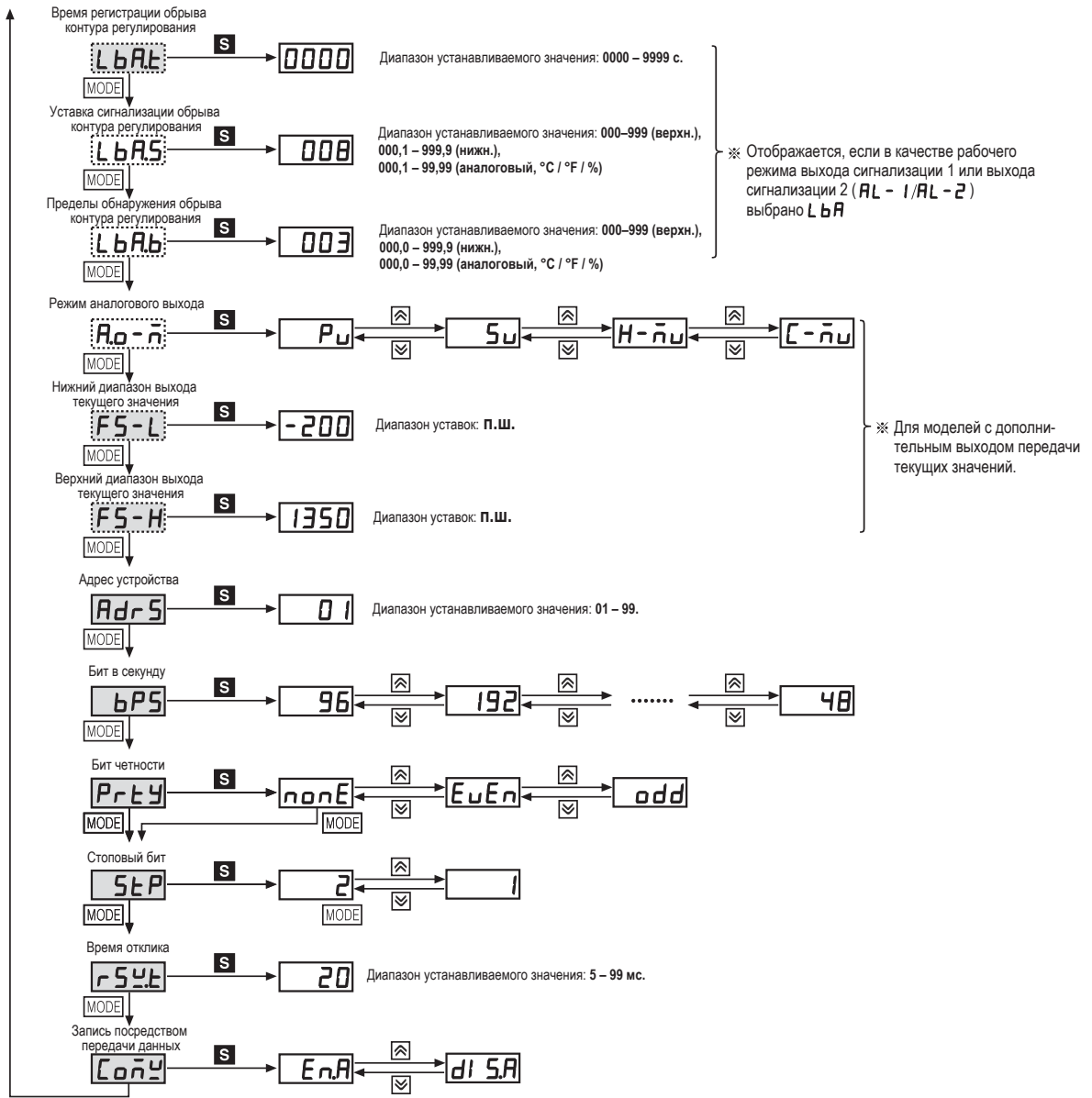
※ Чтобы переключиться на нужную группу параметров, в любой момент нажать и удерживать клавишу **MODE** 1,5 сек.

※ \square : Наличие доступа к этому параметру зависит от модели устройства и соответствующих настроек.

※ Для сохранения измененного значения параметра нажать клавишу **MODE**



Многофункциональное/высокоэффективное ПИД-регулирование



■ Блок-схема группы настроек 5

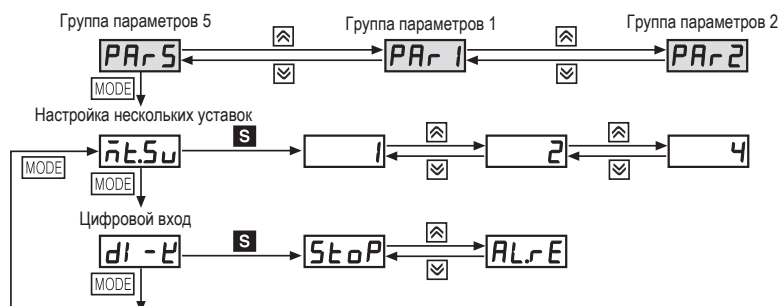
(※ 1) **S** : нажать одну из клавиш **←**, **↓**, **↑**.

※ Чтобы вернуться в рабочий режим после переключения в режим настройки, в любой момент нажать и удерживать клавишу **MODE** 3 секунды.

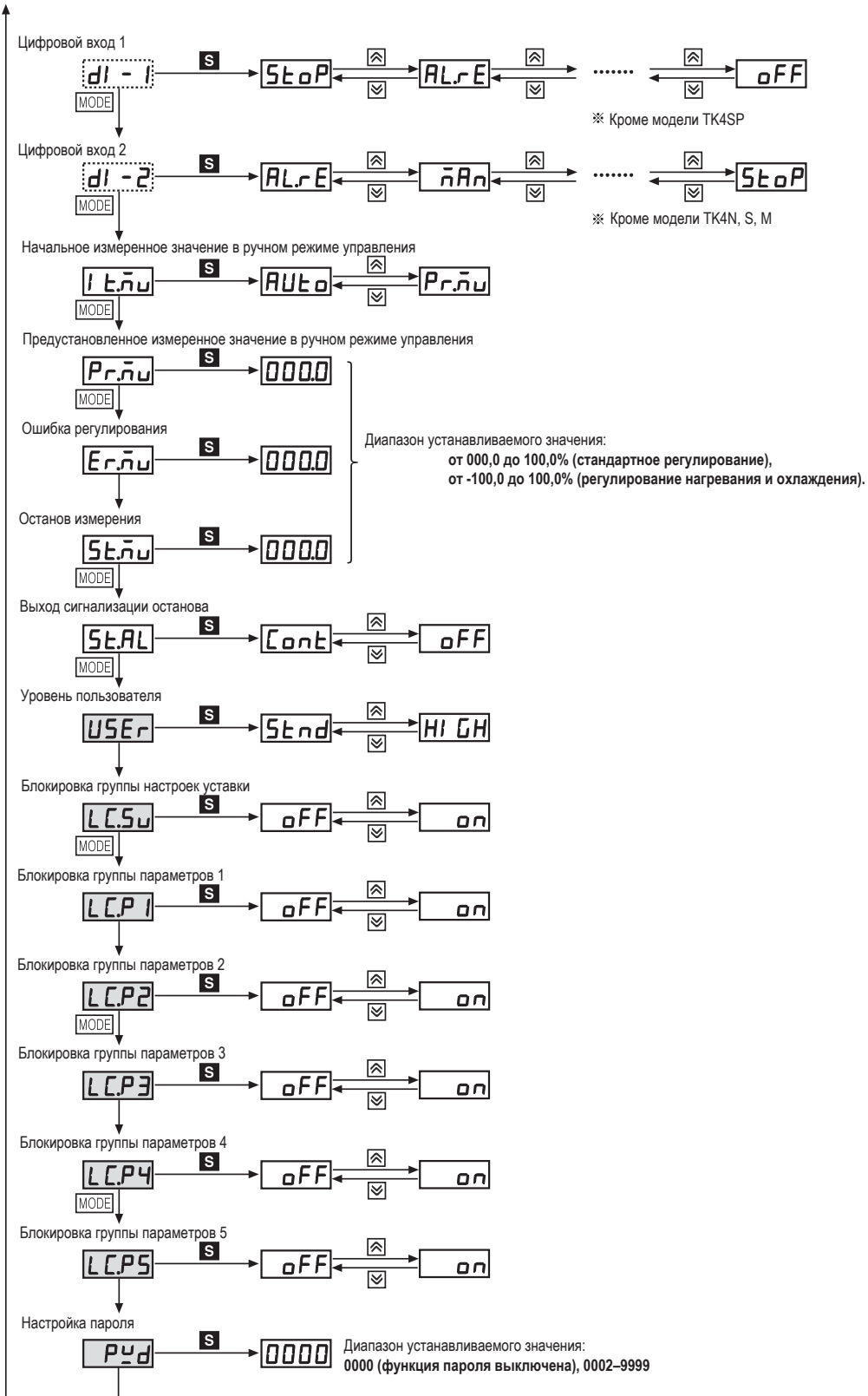
※ Чтобы переключиться на нужную группу параметров, в любой момент нажать и удерживать клавишу **MODE** 1,5 сек.

※ : Наличие доступа к этому параметру зависит от модели устройства и соответствующих настроек.

※ Для сохранения измененного значения параметра нажать клавишу **MODE**



Серия ТК



Многофункциональное/высокоэффективное ПИД-регулирование

■ Датчики температуры и диапазон сигнала

Датчик температуры		Точка	Отображение	Диапазон вход. сигнала (°C)	Диапазон вход. сигнала (°F)		
Термопара	K (CA)	1	<i>ECRH</i>	-200...+1350	-328...+2463		
		0.1	<i>ECRL</i>	-199,9...+999,9	-199,9...+999,9		
	J (IC)	1	<i>JICH</i>	-200...+800	-328...+1472		
		0.1	<i>JICL</i>	-199,9...+800,0	-199,9...+999,9		
	E (CR)	1	<i>ECrH</i>	-200...+800	-328...+1472		
		0.1	<i>ECrL</i>	-199,9...+800,0	-199,9...+999,9		
	T (CC)	1	<i>TCCH</i>	-200...+400	-328...+752		
		0.1	<i>TCCL</i>	-199,9...+400,0	-199,9...+752,0		
	B (PR)	1	<i>b Pr</i>	0...+1800	+32...+3272		
	R (PR)	1	<i>r Pr</i>	0...+1750	+32...+3182		
	S (PR)	1	<i>S Pr</i>	0...+1750	+32...+3182		
	N (NN)	1	<i>n nn</i>	-200...+1300	-328...+2372		
	C (TT) (*1)	1	<i>C t t</i>	0...+2300	+32...+4172		
	G (TT) (*2)	1	<i>G t t</i>	0...+2300	+32...+4172		
	L (IC)	1	<i>LICH</i>	-200...+900	-328...+1652		
		0.1	<i>LICL</i>	-199,9...+900,0	-199,9...+999,9		
U (CC)	1	<i>UCCH</i>	-200...+400	-328...+752			
	0.1	<i>UCCL</i>	-199,9...+400,0	-199,9...+752,0			
Platine I II	1	<i>PLI I</i>	0...+1390	+32...+2534			
Термосопротивление	CU 50Ω (50 Ом)		0.1	<i>CU 5</i>	-199,9...+200,0	-199,9...+392,0	
	CU 100Ω (100 Ом)		0.1	<i>CU 10</i>	-199,9...+200,0	-199,9...+392,0	
	Стандарт JIS	JPt100Ω (100 Ом)	1	<i>JPtH</i>	-200...+650	-328...+1202	
		JPt 100Ω (100 Ом)	0.1	<i>JPtL</i>	-199,9...+600,0	-199,9...+999,9	
	Стандарт DIN	DPT 50Ω (50 Ом)		0.1	<i>dPt5</i>	-199,9...+650,0	-199,9...+999,9
		DPT100Ω (100 Ом)		1	<i>dPtH</i>	-200...+650	-328...+1202
		DPT100Ω (100 Ом)		0.1	<i>dPtL</i>	-199,9...+650,0	-199,9...+999,9
Nickel 120Ω (120 Ом)		1	<i>ni 12</i>	-80...+200	-112...+392		
Аналоговый	Напряжение	0–10 В		<i>Au 1</i>	-1999...+9999 (положение отображаемой точки на дисплее меняется в зависимости от положения десятичной запятой)		
		0–5 В		<i>Au 2</i>			
		1–5 В		<i>Au 3</i>			
		0–100 мВ		<i>Añu 1</i>			
	Токовый	0–20 мА		<i>AñA 1</i>			
		4–20 мА		<i>AñA 2</i>			

(*1) То же, что и W5 (TT).

(*2) То же, что и W (TT).

■ Рабочий режим вых. сигнализации

Режим	Функционирование выхода сигнализации	Описание (стандартные отклонения)
OFF	—	■ Без выхода сигнализации
ducc	<p>Уставка +100°C Текущее +110°C Отклонение от верхнего предела: +10°C</p> <p>Текущее +90°C Уставка +100°C Отклонение от верхнего предела: -10°C</p>	<p>■ Сигнализация отклонения от верхнего предела (температура, аналоговый: +п.ш.) Если отношение отклонения текущего значения к уставке выше, чем уставка температуры отклонения, будет включен выход сигнализации. Температура отклонения задается в параметре $RL\ I.H / RL\ 2.H$.</p>
]]du	<p>Текущее +90°C Уставка +100°C Отклонение от нижнего предела: +10°C</p> <p>Уставка +100°C Текущее +110°C Отклонение от нижнего предела: -10°C</p>	<p>■ Сигнализация отклонения от нижнего предела (температура, аналоговый: +п.ш.) Если отношение отклонения текущего значения к уставке выше, ниже уставка температуры отклонения, будет включен выход сигнализации. Температура отклонения задается в параметре $RL\ I.L / RL\ 2.L$.</p>
]duc	<p>Текущее +90°C Уставка +100°C Отклонение от нижнего предела: +10°C</p> <p>Текущее +90°C Уставка +100°C Отклонение от верхнего предела: +20°C</p>	<p>■ Сигнализация отклонения от верхнего/нижнего пределов (температура, аналоговый: +п.ш.) Если отношение отклонения текущего значения к уставке выше или ниже, чем уставка температуры отклонения, будет включен выход сигнализации. Температура отклонения от верхнего предела задается в параметре $RL\ I.H / RL\ 2.H$. Температура отклонения от нижнего предела задается в параметре $RL\ I.L / RL\ 2.L$.</p>
[du]	<p>Текущее +90°C Уставка +100°C Отклонение от нижнего предела: +10°C</p> <p>Текущее +90°C Уставка +100°C Отклонение от верхнего предела: +20°C</p>	<p>■ Инверсная сигнализация отклонения от верхнего/нижнего пределов (температура: 0; аналоговый: 0) Если отношение отклонения текущего значения к уставке выше или ниже, чем уставка температуры отклонения, будет включен выход сигнализации. Температура отклонения от верхнего предела задается в параметре $RL\ I.H / RL\ 2.H$. Температура отклонения от нижнего предела задается в параметре $RL\ I.L / RL\ 2.L$.</p>
Pucc	<p>Текущее +90°C Уставка +100°C Сигнализация отклонения от абсолютного значения: +90°C.</p> <p>Уставка +100°C Текущее +110°C Сигнализация отклонения от абсолютного значения: +110°C.</p>	<p>■ Сигнализация отклонения от абсолютного значения верхнего предела: (Температура: значение верхнего предела, аналоговый: H-5C или L-5C, выбрать большее). Если текущее значение больше абсолютного значения температуры, выход сигнализации включится. Абсолютное значение температуры задается в параметре $RL\ I.H / RL\ 2.H$.</p>
]]Pu	<p>Текущее +90°C Уставка +100°C Сигнализация отклонения от абсолютного значения: +90°C.</p> <p>Уставка +100°C Текущее +110°C Сигнализация отклонения от абсолютного значения: +110°C.</p>	<p>■ Сигнализация абсолютного значения нижнего предела (Температура: значение нижнего предела; аналоговый: H-5C или L-5C, выбрать меньшее). Если текущее значение меньше абсолютного значения температуры, будет включен выход сигнализации. Абсолютное значение температуры задается в параметре $RL\ I.L / RL\ 2.L$.</p>
LbA	Выход сигнализации включится при обнаружении обрыва контура.	■ Сигнализация обрыва контура
SbA	Выход сигнализации включится при обнаружении отключения датчика.	■ Сигнализация отключения датчика
NbA	Выход сигнализации включится при обнаружении перегорания обогревателя, использующего токовый выход.	■ Сигнализация перегрева обогревателя

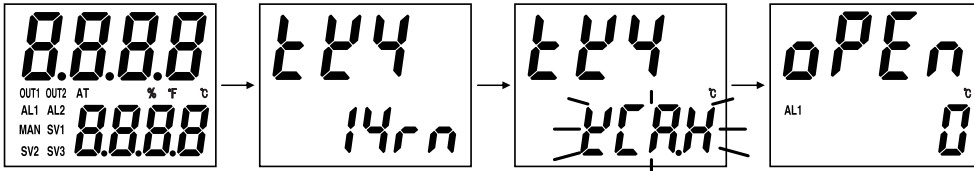
■ Выбор дополнительного выхода сигнализации ($RL\ \square .E$)

Индикация	Режим	Описание
RL-A	Стандартная сигнализация	При наступлении условия срабатывания сигнализации включается выход сигнализации. Если такое условие не наступило, выход сигнализации остается выключенным.
RL-b	Фиксация сигнализации	При наступлении условия срабатывания сигнализации включается выход сигнализации. До того, как произойдет сброс состояния сигнализации, состояние выхода сигнализации фиксируется.
RL-c	Порядок простоя 1	Если питание прибора было выключено после того, как наступило условие срабатывания сигнализации, то при повторном включении питания прибора выход сигнализации будет выключен. Выход сигнализации включится после наступления следующего условия срабатывания сигнализации. Условие повторного простоя: включение питания.
RL-d	Фиксация сигнализации и порядок ожидания 1	Если питание прибора было выключено после того, как наступило условие срабатывания сигнализации, то при повторном включении питания прибора выход сигнализации будет выключен. После наступления следующего условия срабатывания сигнализации произойдет фиксация сигнализации. Условие повторного простоя: включение питания.
RL-E	Порядок ожидания 2	Если питание прибора было выключено после того, как наступило условие срабатывания сигнализации, то при повторном включении питания прибора выход сигнализации будет выключен. После отмены условия срабатывания сигнализации произойдет срабатывание стандартной сигнализации. Условия повторного ожидания: питание включено, изменение уставки, срабатывание соответствующей сигнализации (рабочий режим, опция, уставка), изменение параметра, переключение из режима останова в рабочий режим.
RL-F	Фиксация сигнализации и порядок ожидания 2	В случае повтора порядка ожидания и при наличии условия срабатывания сигнализации выход сигнализации будет выключен. После отмены условия срабатывания сигнализации произойдет фиксация сигнализации. Условия повторного ожидания: питание включено, изменение уставки, срабатывание соответствующей сигнализации (рабочий режим, опция, уставка), изменение параметра, переключение из режима останова в рабочий режим.

Многофункциональное/высокоэффективное ПИД-регулирование

■ Индикация на дисплее, когда питание прибора включено

После включения питания прибора его дисплей начинает мигать в течение 1 секунды. Затем на дисплей выводятся название модели и тип датчика температуры. После этого прибор переключается в рабочий режим.



① Весь дисплей ② Отображение модели ③ Отображение типа датчика температуры ④ Рабочий режим

■ По умолчанию

● Группа настроек уставки (S_U)

Режим	По умолчанию
S _U	0

● Параметр вводимого пароля

Режим	По умолчанию
PASS	0001

● Группа настроек 1 (PAR1)

Режим	По умолчанию	Режим	По умолчанию	Режим	По умолчанию	Режим	По умолчанию
r-S	rUn	AL1L	1550	AL2H	1550	S _U -2	0000
S _U -n	S _U -0	AL1H	1550	S _U -0	0000	S _U -3	0000
С _Т -R		AL2L	1550	S _U -1	0000		

● Группа настроек 2 (PAR2)

Режим	По умолчанию	Режим	По умолчанию	Режим	По умолчанию	Режим	По умолчанию
AL	oFF	H-d	0000	H.oSt	000	rAnU	000
H-P	010.0	C-d	0000	С.НУS	002	rAnd	000
С-P	010.0	db	0000	С.oSt	000	rUnt	ñi n
H-I	0000	rESL	050.0	L-ñu	+100.0 (стандартный тип)		
С-I	0000	H.НУS	002	H-ñu	100.0 (нагревание и охлаждение)		

● Группа настроек 3 (PAR3)

Режим	По умолчанию	Режим	По умолчанию	Режим	По умолчанию	Режим	По умолчанию
i n-t	УСРХ	H-SC	100.0	o-Ft	HEAT (стандартный тип)	o1Sr	Stnd
Unlt	oC	dUnlt	oPo		H-C (нагревание и охлаждение)	o1ñR	4-20
L-rG	0000	i n-b	0000	С-ñd	PI d (стандартный тип)	oUt2	СUrr
H-rG	10.00	ñRuF	000.1		P.P (нагревание и охлаждение)	o2ñR	4-20
dot	0.0	L-Su	-200	ALt	Unl	H-t	020.0 (релейный)
L-SC	000.0	H-Su	1350	oUt1	СUrr	С-t	002.0 (ТТР)

● Группа настроек 4 (PAR4)

Режим	По умолчанию	Режим	По умолчанию	Режим	По умолчанию	Режим	По умолчанию
AL-1	duCC	AL-2	33du	LbA.t	0000	AdrS	01
AL1.t	AL-R	AL2.t	AL-R	LbA.S	008	bPS	96
AL1.HY	001	AL2.HY	001	LbA.b	003	Prty	nonE
AL1.n	no	AL2.n	no	Ao-ñ	Pu	StP	2
AL1.on	0000	AL2.on	0000	FS-L	-200	rStt	20
AL1.oF	0000	AL2.oF	0000	FS-H	1350	Coñt	En.R

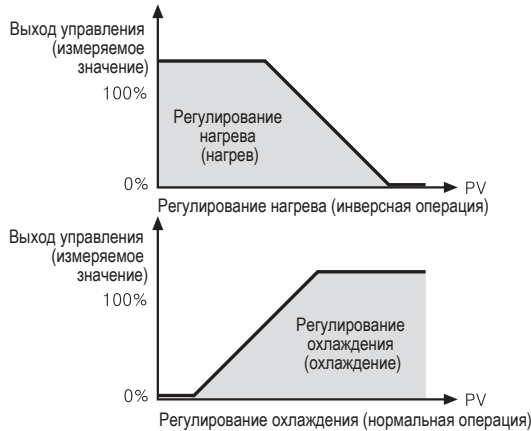
● Группа настроек 5 (PAR5)

Режим	По умолчанию	Режим	По умолчанию	Режим	По умолчанию	Режим	По умолчанию
ñt.Su	1	Pr.ñu	000.0	LC.Su	oFF	LC.PS	oFF
d1-t	StoP	Er.ñu	000.0	LC.P1	oFF	Pzd	0000
d1-1	StoP	St.ñu	000.0	LC.P2	oFF		
d1-2	AL.rE	St.AL	Cont	LC.P3	oFF		
i t.ñu	AUto	USEr	Stnd	LC.P4	oFF		

■ Режим работы

○ Режим работы выхода управления ($\sigma - F \epsilon$)

- К числу режимов работы выхода регулирования температуры относят нагрев, охлаждение, и нагрев и охлаждение.
- Регулирование нагрева и регулирование охлаждения — это взаимно противоположные операции с инверсными выходами.
- Постоянная времени ПИД-регулирования меняется в зависимости от объектов регулирования в ходе ПИД-регулирования.



Группа настроек	Параметр	Диапазон уставок	По умолчанию	Ед. изм.
PPr3	$\sigma - F \epsilon$	Модель со стандартным режимом регулирования HEAT / COOL	HEAT	—
		Модель с нагревом и охлаждением HEAT / COOL / L-C	L-C	—

○ Регулирование нагрева (HEAT)

Режим регулирования нагрева: при падении текущего значения ниже уставки включается выход для подачи энергии на нагрузку (нагреватель).

○ Регулирование охлаждения (COOL)

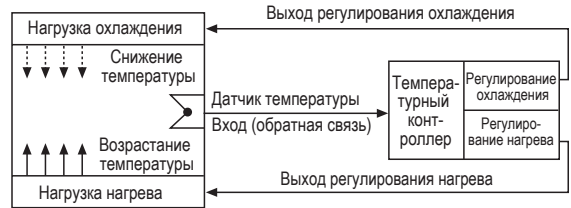
Режим регулирования охлаждения: при повышении текущего значения выше уставки включается выход для подачи энергии на нагрузку (охладитель).

○ Нагрев и охлаждение (H-C)

Режим регулирования нагрева и охлаждения: регулирование нагрева и охлаждения посредством одного температурного контроллера, если регулирование соответствующей температуры с помощью только функции нагрева или только охлаждения невозможно.

В основе режима регулирования нагрева и охлаждения лежит регулирование объектом на основе различных постоянных времени ПИД-регулирования для нагрева и охлаждения.

Кроме того, для регулирования нагревом и охлаждением можно задать режим ПИД-регулирования или дискретный режим управления. В зависимости от модели прибора, в качестве типа выхода могут быть выбраны релейный выход, выход ТТР и выход по току (для выхода 2 доступно только стандартное регулирование ТТР).



※ В случае регулирования нагрева и охлаждения выход 1 предназначен для регулирования нагрева, а выход 2 — охлаждения.

○ Автоматическая настройка (AT)

В рамках ПИД-регулирования функция автоматической настройки определяет температурные характеристики и температурную реакцию объекта регулирования, на основе которых затем рассчитывается постоянная ПИД-регулирования. Эта постоянная обеспечивает быструю ответную реакцию и высокую точность регулирования температуры.

- Функция автоматической настройки автоматически сохраняет постоянные времени ПИД-регулирования по окончании процесса регулирования. В дальнейшем пользователь может настроить их под определенные рабочие условия.
- В ходе выполнения автоматической настройки световой индикатор AT на лицевой панели мигает с периодичностью 1 секунда. По окончании автоматической настройки световой индикатор автоматически отключается, и параметр функции переключается на OFF (Выкл.).

Группа настроек	Описание
σFF	Автоматическая настройка выполнена
σn	Автоматическая настройка выполняется

Группа настроек	Параметр	Диапазон уставок	По умолчанию	Ед. изм.
PPr2	AT	$\sigma FF / \sigma n$	σFF	—

※ Ручное прерывание или ошибка отключения датчика в ходе выполнения автоматической настройки приводят к восстановлению значения постоянной времени ПИД-регулирования, которое использовалось до последней сессии автоматической настройки.

※ Автоматическая настройка продолжается, даже если показания температуры выше или ниже входного диапазона.

※ В ходе процесса автоматической настройки параметры изменять нельзя.

※ Функция автоматической настройки не доступна в режиме ручного регулирования.

○ Выбор выхода управления (выход 1 или выход 2) $\sigma U \epsilon 1 / \sigma U \epsilon 2$

- Модели с токовым выходом поддерживают как токовый выход, так и выход ТТР.

В зависимости от рабочих условий можно выбрать нужный тип выхода.

- OUT1: выбор выхода управления 1.
- OUT2: выбор выхода управления 2.

Группа настроек	Параметр	Диапазон уставок	По умолчанию	Ед. изм.
PPr3	$\sigma U \epsilon 1$	SSr / CURr	SSr	—
	$\sigma U \epsilon 2$			

○ Дополнительную информацию см. в руководстве по эксплуатации.

■ Указания по эксплуатации

○ Диагностика ошибок

- Если нагрузка (нагреватель и др.) не работает, проверьте состояние светодиодного индикатора на лицевой панели. Если индикатор не работает, проверьте настройки параметров всех запрограммированных режимов. Если светодиодный индикатор работает, проверьте состояние выхода (релейный, возбуждающее напряжение ТТР, по току 4–20 мА =) после отключения выходного канала от прибора.
- Во время работы на дисплей выводится сообщен «оРЕН». Это предупреждение о том, что внешний датчик отсоединен. Отключите питание и проверьте состояние датчика. Если датчик не отсоединен, отсоедините провод датчика от клеммной колодки и замкнуть (+) и (-). После включения питания датчик будет измерять температуру в помещении. Если измерение температуры не осуществляется, значит прибор неисправен. Его необходимо извлечь из оборудования, отремонтировать или заменить (температура определяется, если в качестве датчика температуры используется термopара).
- На дисплей выведено сообщение «Error». Это сообщение выводится в случае повреждения данных внутренней программы интегральной схемы от воздействия сильных внешних помех. В этом случае отключите прибор от оборудования и отправьте его в наш сервисный центр. В приборе предусмотрена защита от электромагнитных излучений, но он не защищен от длительного воздействия сильных помех. Под действием сильных помех (более 2 кВ) он может выйти из строя.

○ Техника безопасности

- Для подключения источника питания переменного тока используйте соответствующую клемму (МЗ, макс. 5,8 мм).
- Знак « Δ » на схеме этого прибора означает предупреждение, обозначенное в сопроводительной документации.
- Чистка прибора проводится с соблюдением следующих указаний.
Указания:
 - ① Стирать пыль сухой тканью.
 - ② Для чистки прибора использовать спирт. Запрещено использовать средства, содержащие кислоты, хромовые кислоты, растворители и т.д.
 - ③ Перед проведением чистки прибора отключить его от источника питания. Подключать прибор к источнику питания разрешается только через 30 минут после чистки.
- Если прибор используется не по назначению, это может привести к травме персонала или порче имущества.
- Следует предотвратить попадание металлической пыли и обрезков проводов внутрь корпуса прибора. Это может привести его повреждению или пожару.
- Срок службы реле прибора обозначен в настоящем руководстве. Он зависит от нагрузки и количества циклов срабатывания. Поэтому перед использованием прибора следует определить необходимую нагрузку и количество циклов срабатывания.
- Подключать провода с соблюдением полярности.
- Не эксплуатировать прибор в следующих условиях.
 - ① Сильная запыленность, воздействие коррозионного газа, масла или влаги.
 - ② Повышенная влажность или низкие температуры.
 - ③ Интенсивное воздействие солнечных лучей, теплового излучения.
 - ④ Сильная вибрация или динамическая нагрузка.
- В случае использования изделия не по назначению предусмотренные средства защиты могут быть нарушены.
- Для отключения от источника питания в цепь питания следует встроить силовой выключатель или автоматический выключатель.
- Выключатель или автоматический выключатель, отвечающие применимым требованиям стандартов IEC947-1 и IEC947-3, следует установить в оборудование в случае использования прибора в качестве температурного контроллера.
- Сетевой выключатель или автомат цепи должны быть установлены в непосредственной близости от оператора.
- Рекомендуемые условия эксплуатации:
 - ① Эксплуатация в помещении.
 - ② Максимальная высота над уровнем моря 2000 м.
 - ③ Степень загрязнения 2 (Pollution Degree 2).
 - ④ Категория установки II (Installation Category II).
- Перед переключением режима термopары на режим аналогового сигнала и изменением положения DIN-переключателя питание прибора необходимо выключить. Затем включить питание и изменить настройки группы параметров 2.
- ТТРФУ контроллера изолирован от внутреннего источника питания.
- Не подключать источник питания к датчику. В противном случае это может привести к повреждению его внутренней цепи.