

Before Using the Product

Please read this document before use. Keep this for future reference and make sure that end users will read this.

Relevant manuals

Before using the product, please read "Safety Guidelines" that is supplied with the CPU module or head module.

- SAFETY PRECAUTIONS
- CONDITIONS OF USE FOR THE PRODUCT
- EMC AND LOW VOLTAGE DIRECTIVES
- WARRANTY

Details of the product are also described in the manual shown below (sold separately). Please read the manual and understand the functions and performance of the product to use it correctly.

- MELSEC-L Dual Channel Isolated High Resolution Analog-Digital Converter Module User's Manual SH-081103ENG (13JZ72)

Manuels correspondants

Avant d'utiliser ce produit, prière de lire les "Safety Guidelines" (directive de sécurité) fournies avec l' le module de CPU ou module de tête, en particulier dans les sections suivantes.

- PRÉCAUTIONS DE SÉCURITÉ
- CONDITIONS D'UTILISATION DE PRODUIT
- DIRECTIVES CEM ET BASSE TENSION
- GARANTIE

Packing list

Check that the following items are included in the package.

Item	Quantity
Module	1
"Before Using the Product" (this document)	1

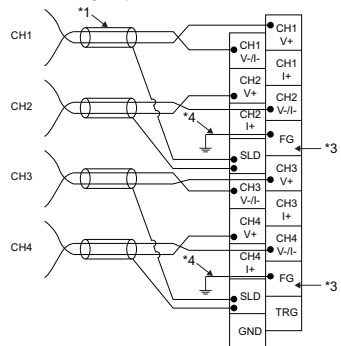
Information and services

For further information and services, please consult your local Mitsubishi representative.

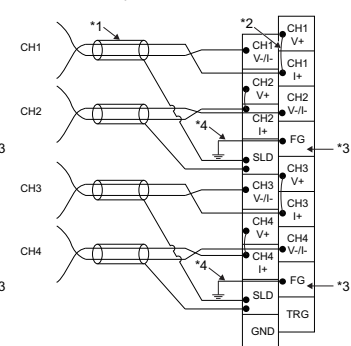
Wiring diagrams

Schémas de câblage

◆ For voltage input



◆ For current input



English	French
For voltage input	Pour entrée de tension
For current input	Pour entrée de courant

- *1 For the wire, use the shielded twisted pair cable. Install the cables 150mm or more away from the main circuit lines or power cables.
- *2 For the current input, always connect the terminals (V+) and (I+).
- *3 Ground terminals of FG and the internal circuit are insulated between CH1/CH2 and CH3/CH4.
- *4 Always connect the shielded wire for each channel to the shield terminal and ground the FG terminal. In addition, ground the FG terminal of the power supply module.
- *1 Comme conducteur, utiliser une paire torsadée blindée. Installer les câbles à plus de 150 mm des lignes des circuits principal ou des câbles d'alimentation.
- *2 Pour l'entrée de courant, toujours raccorder les bornes (V+) et (I+).
- *3 Les bornes de terre de FG et du circuit interne sont isolés entre CH1/CH2 et CH3/CH4.
- *4 Toujours raccorder le câble blindé de chaque canal à sa borne pour câble blindée, et mettre la borne FG à la masse. Mettre aussi la borne FG du module d'alimentation à la masse.

The table below shows applicable solderless terminals connected to the terminal block. When wiring, use applicable wires and an appropriate tightening torque. Use UL Listed solderless terminals and, for processing, use a tool recommended by their manufacturer. Also, sleeved solderless terminals cannot be used.

Solderless terminal		Wire			
Model	Tightening torque	Diameter	Type	Material	Temperature rating
R1.25-3	0.42 to 0.58N·m	22 to 18 AWG	Stranded	Copper	75°C or more

Le tableau ci-dessous indique quelles bornes sans soudure on doit utiliser pour les raccordements sur la plaque à bornes. Pour le câblage, utiliser les fils et couples de serrage prescrits. Utiliser les bornes sans soudure répertoriées par UL et, pour le montage, utiliser l'outil recommandé par le fabricant de ces bornes. En outre, il ne faut pas utiliser de bornes sans soudure sous manchon.

Borne sans soudure		Fil			
Modèle	Couple de serrage	Diamètre	Type	Matériau	Gamme de température
R1.25-3	0,42 à 0,58N·m	22 à 18 AWG	Torsadé	Cuivre	75°C ou plus

Installation of the unit

Consider ease of operation, maintainability, and resistance to adverse environmental conditions when installing the product in a control panel, etc. All units in the MELSEC-L series must be connected as a system using DIN rail connection. Also refer to the LCPU User's Manual (Hardware Design, Maintenance and Inspection) for details of installation.

Installation de l'unité

Prendre en considération la commodité d'exploitation et de maintenance, ainsi que la bonne résistance aux facteurs environnementaux adverses lors de l'installation en tableau de commande, etc. Toutes les unités de la série MELSEC-L doivent être connectées en un système de connexion par rails DIN. Pour le détail de l'installation, voir aussi the "LCPU User's Manual (Hardware Design, Maintenance and Inspection)" (le Manuel de l'utilisateur LCPU (conception du matériel, maintenance et inspection)).

Operating ambient temperature

Use the product within the range from 0 to 55°C.

Température ambiante de fonctionnement

Ce produit doit être utilisé entre 0 et 55°C.