

# **FR-D700**

Frequenzumrichter

Bedienungsanleitung

**FR-D720S EC**

**FR-D740 EC**



**Bedienungsanleitung**  
**Frequenzumrichter FR-D700 EC**  
**Artikel-Nr.: 209070**

<b>Version</b>		<b>Änderungen / Ergänzungen / Korrekturen</b>	
A	04/2008 pdp	—	
B	07/2008 pdp	Allgemein: Abschn. 6.18.5 Anhang A:	Ergänzung der Modellreihe durch die Frequenzumrichter FR-D720S für den Anschluss an eine einphasige Spannungsversorgung Anweisungscode für Mehrfachanweisung Ergänzung des Gerätenennstroms bei den Frequenzumrichtern FR-D740-012 bis 160 durch die Werte für 40 °C
C	04/2010 pdp-gbr	Allgemein  Abschn. 7.6	<ul style="list-style-type: none"> <li>• Einstellungen „80, 81, 180, 181“ der Parameter 190 und 192</li> <li>• Neuer Parameter: 197 „Funktionszuweisung SO-Klemme“</li> <li>• Grundeinstellung der Parameter 122 und 162</li> <li>• Funktion „Sicherer Stopp“</li> <li>• Einsatz einer Fehlerstromschutzeinrichtung</li> </ul> Fehlersuche
C1	09/2010	Seite 3-35 Seite 3-36	Thermoschalter Bezeichnung
D	02/2012 pdp-gbr	Seite 3-23	Sicherer Stopp bei Parallelbetrieb mit mehreren Frequenzumrichtern



---

Danke, dass Sie sich für einen Frequenzumrichter von Mitsubishi Electric entschieden haben.

Diese Bedienungsanleitung beinhaltet Anweisungen für eine fortgeschrittene Nutzung der Frequenzumrichter der Serie FR-D700. Fehlerhafte Handhabung kann zu unvorhersehbaren Fehlern führen. Um den Frequenzumrichter optimal zu betreiben, lesen Sie diese Bedienungsanleitung vor der ersten Inbetriebnahme aufmerksam.

## Sicherheitshinweise

Lesen Sie die vorliegende Installationsbeschreibung vor der Installation, der ersten Inbetriebnahme und der Inspektion sowie Wartung des Frequenzumrichters vollständig durch. Betreiben Sie den Frequenzumrichter nur, wenn Sie Kenntnisse über die Ausstattung, die Sicherheits- und Handhabungsvorschriften haben. In dieser Bedienungsanleitung sind die Sicherheitsvorkehrungen in zwei Klassen unterteilt, GEFAHR und ACHTUNG.



**GEFAHR:**

*Es besteht eine Gefahr für das Leben und die Gesundheit des Anwenders, wenn entsprechende Vorsichtsmaßnahmen nicht getroffen werden.*



**ACHTUNG:**

*Hinweis auf möglichen Beschädigungen des Geräts, anderer Sachwerte sowie gefährliche Zustände, wenn die entsprechenden Sicherheitsmaßnahmen nicht getroffen werden.*

Auch die Missachtung von Warnhinweisen kann in Abhängigkeit der Bedingungen schwerwiegende Folgen haben. Um Personenschäden vorzubeugen, befolgen Sie unbedingt alle Sicherheitsvorkehrungen.

## Schutz vor Stromschlägen



### GEFAHR:

- *Demontieren Sie die Frontabdeckung nur im abgeschalteten Zustand des Frequenzumrichters und der Spannungsversorgung. Bei Nichtbeachtung besteht Stromschlaggefahr.*
- *Während des Frequenzumrichterbetriebs muss die Frontabdeckung montiert sein. Die Leistungsklemmen und offen liegende Kontakte führen eine lebensgefährlich hohe Spannung. Bei Berührung besteht Stromschlaggefahr.*
- *Auch wenn die Spannung ausgeschaltet ist, sollte die Frontabdeckung nur zur Verdrahtung oder Inspektion demontiert werden. Bei Berührung von aufgeladenen Bauelementen des Frequenzumrichters besteht Stromschlaggefahr.*
- *Bevor Sie mit der Verdrahtung/Wartung beginnen, ist die Netzspannung abzuschalten und eine Wartezeit von mindestens 10 Minuten einzuhalten. Diese Zeit wird benötigt, damit sich die Kondensatoren nach dem Abschalten der Netzspannung auf einen ungefährlichen Spannungswert entladen können.*
- *Der Frequenzumrichter muss geerdet werden. Die Erdung muss den nationalen und lokalen Sicherheitsbestimmungen und Richtlinien folgen (JIS, NEC Abschnitt 250, IEC 536 Klasse 1 und andere Standards). Schließen Sie den Frequenzumrichter gemäß dem EN-Standard an eine Spannungsversorgung mit geerdetem Sternpunkt an.*
- *Die Verdrahtung und Inspektion darf nur von einer anerkannt ausgebildeten Elektrofachkraft, die mit den Sicherheitsstandards der Automatisierungstechnik vertraut ist, ausgeführt werden.*
- *Für die Verdrahtung muss der Frequenzumrichter fest montiert sein. Bei Nichtbeachtung besteht Stromschlaggefahr.*
- *Wird in Ihrer Anwendung von normativer Seite aus der Einsatz einer Fehlerstromschutzeinrichtung (RCD) gefordert, so muss diese nach DIN VDE 0100-530 wie folgt gewählt werden:  
Einphasige Frequenzumrichter wahlweise Type A oder B  
Dreiphasige Frequenzumrichter nur Type B (allstromsensitiv)*
- *Achten Sie darauf, dass Sie Eingaben über das Bedienfeld nur mit trockenen Händen vornehmen. Bei Nichtbeachtung besteht Stromschlaggefahr.*
- *Vermeiden Sie starkes Ziehen, Biegen, Einklemmen oder starke Beanspruchungen der Leitungen. Bei Nichtbeachtung besteht Stromschlaggefahr.*
- *Tauschen Sie Kühlventilatoren nur bei ausgeschalteter Versorgungsspannung.*
- *Berühren Sie die Platinen nicht mit nassen Händen. Bei Nichtbeachtung besteht Stromschlaggefahr.*
- *Bei der Messung der Hauptkreiskapazität liegt am Ausgang des Frequenzumrichters unmittelbar nach dem Ausschalten der Versorgungsspannung für ca. 1 s eine Gleichspannung an. Berühren Sie aus diesem Grund nach dem Ausschalten nicht die Ausgangsklemmen des Umrichters oder die Klemmen am Motor. Bei Nichtbeachtung besteht Stromschlaggefahr.*

---

## Feuerschutz



### ACHTUNG:

- *Montieren Sie den Frequenzumrichter nur auf feuerfesten Materialien wie Metall oder Beton. Um jede Berührung des Kühlkörpers auf der Rückseite des Frequenzumrichters zu vermeiden, darf die Montageoberfläche keine Bohrungen oder Löcher aufweisen. Bei einer Montage auf nicht feuerfesten Materialien besteht Brandgefahr.*
- *Ist der Frequenzumrichter beschädigt, schalten Sie die Versorgungsspannung ab. Ein kontinuierlich hoher Stromfluss kann Feuer verursachen.*
- *Wenn Sie einen Bremswiderstand verwenden, sehen Sie eine Schaltung vor, die die Versorgungsspannung bei Ausgabe eines Alarmsignals abschaltet. Ansonsten kann der Bremswiderstand durch einen defekten Bremstransistor o.Ä. stark überhitzt werden und es besteht Brandgefahr.*
- *Schließen Sie einen Bremswiderstand nicht direkt an die DC-Klemmen + und – an. Dies kann Feuer verursachen und den Frequenzumrichter beschädigen. Die Oberflächentemperatur von Bremswiderständen kann kurzzeitig weit über 100 °C erreichen. Sehen Sie einen geeigneten Berührungsschutz sowie Abstände zu anderen Geräten bzw. Anlagenteilen vor.*

## Schutz vor Beschädigungen und Verletzungen



### ACHTUNG:

- *Die Spannung an den einzelnen Klemmen darf die im Handbuch angegebenen Werte nicht übersteigen. Andernfalls kann der Frequenzumrichter zerstört werden.*
- *Stellen Sie sicher, dass alle Leitungen an den korrekten Klemmen angeschlossen sind. Andernfalls kann der Frequenzumrichter zerstört werden.*
- *Stellen Sie bei allen Anschlüssen sicher, dass die Polarität korrekt ist. Andernfalls kann der Frequenzumrichter zerstört werden.*
- *Berühren Sie den Frequenzumrichter weder wenn er eingeschaltet ist noch kurz nach dem Ausschalten der Spannungsversorgung. Die Oberfläche kann sehr heiß sein und es besteht Verbrennungsgefahr.*

## Weitere Vorkehrungen

Beachten Sie die folgenden Punkte, um möglichen Fehlern, Beschädigungen und Stromschlägen usw. vorzubeugen:

### Transport und Installation



#### ACHTUNG:

- **Verwenden Sie für den Transport die richtigen Hebevorrichtungen, um Beschädigungen vorzubeugen.**
- **Stapeln Sie die verpackten Frequenzumrichter nicht höher als erlaubt.**
- **Stellen Sie sicher, dass der Montageort dem Gewicht des Frequenzumrichters standhält. Hinweise entnehmen Sie bitte der Bedienungsanleitung.**
- **Der Betrieb des Frequenzumrichters mit fehlenden oder beschädigten Teilen ist nicht erlaubt und kann zu Ausfällen führen.**
- **Halten Sie beim Tragen den Frequenzumrichter niemals an der Frontabdeckung oder den Bedienelementen fest. Der Frequenzumrichter kann beschädigt werden.**
- **Stellen Sie keine schweren Gegenstände auf den Frequenzumrichter. Installieren Sie den Frequenzumrichter nur in der zulässigen Montageposition.**
- **Achten Sie darauf, dass keine leitfähigen Gegenstände (z. B. Schrauben oder Metallspäne) oder entflammbare Substanzen wie Öl in den Frequenzumrichter gelangen.**
- **Vermeiden Sie starke Stöße oder andere Belastungen des Frequenzumrichters, da der Frequenzumrichter ein Präzisionsgerät ist.**
- **Der Betrieb des Frequenzumrichters ist nur möglich wenn die Umgebungsbedingungen, die Sie der nachstehenden Tabelle entnehmen können, erfüllt sind.**

Betriebsbedingung	Technische Daten
Umgebungstemperatur	-10 °C bis +50 °C (keine Eisbildung im Gerät)
Zulässige relative Luftfeuchtigkeit	Maximal 90% (keine Kondensatbildung)
Lagertemperatur	-20 °C bis +65 °C ①
Umgebungsbedingungen	Nur für Innenräume (keine aggressiven Gase, Ölnebel, staub- und schmutzfreie Aufstellung)
Aufstellhöhe	Max. 1000 m über NN. Darüber nimmt die Ausgangsleistung um 3 %/500 m ab (bis 2500 m (91 %))
Vibrationsfestigkeit	Maximal 5,9 m/s <sup>2</sup> von 10 bis 55 Hz (in X-, Y- und Z-Richtung)

① Nur für kurze Zeit zulässig (z. B. beim Transport)

### Verdrahtung



#### ACHTUNG:

- **Schließen Sie an die Ausgänge keine Baugruppen an, die nicht von Mitsubishi freigegeben sind (wie z. B. Kondensatoren zur Verbesserung des cos phi).**
- **Die Drehrichtung des Motors entspricht nur dann den Drehrichtungsbefehlen (STF, STR), wenn die Phasenfolge (U, V, W) eingehalten wird.**



---

## Funktionstest



### **ACHTUNG:**

- *Prüfen Sie vor dem Betrieb die Einstellung der Parameter und ändern Sie gegebenenfalls die Einstellungen. Fehleinstellungen der Parameter können zu einer Beschädigung und im Extremfall zu einer Zerstörung des Motors führen.*

## Bedienung



### **GEFAHR:**

- *Ist der automatische Wiederanlauf aktiviert, halten Sie sich bei einem Alarm nicht in unmittelbarer Nähe der Maschinen auf. Der Antrieb kann plötzlich wieder anlaufen.*
- *Die STOP/RESET-Taste schaltet nur dann den Ausgang des Frequenzumrichters ab, wenn die entsprechende Funktion aktiviert ist. Installieren Sie einen separaten NOT-AUS-Schalter (Ausschalten der Versorgungsspannung, mechanische Bremse etc.).*
- *Stellen Sie sicher, dass das Startsignal ausgeschaltet ist, wenn der Frequenzumrichter nach einem Alarm zurückgesetzt wird. Ansonsten kann der Motor unerwartet anlaufen.*
- *Die angeschlossene Last muss ein Drehstrom-Asynchronmotor sein. Beim Anschluss anderer Lasten können diese und der Frequenzumrichter beschädigt werden.*
- *Nehmen Sie keine Änderungen an der Hard- oder Firmware der Geräte vor.*
- *Deinstallieren Sie keine Teile, deren Deinstallation nicht in dieser Anleitung beschrieben ist. Andernfalls kann der Frequenzumrichter beschädigt werden.*

**ACHTUNG:**

- *Der interne elektronische Motorschutz des Frequenzumrichters garantiert keinen Schutz vor einer Überhitzung des Motors. Sehen Sie daher sowohl einen externen Motorschutz als auch ein PTC-Element vor.*
- *Nutzen Sie nicht die netzseitigen Leistungsschütze, um den Frequenzumrichter zu starten oder zu stoppen, da dies die Lebensdauer der Geräte verkürzt.*
- *Um elektromagnetische Störungen zu vermeiden, verwenden Sie Entstörfilter und folgen Sie den allgemein anerkannten Regeln für die EMV-mäßig korrekte Installation von Frequenzumrichtern.*
- *Ergreifen Sie Maßnahmen hinsichtlich der Netzurückwirkungen. Diese können Kompensationsanlagen gefährden oder Generatoren überlasten.*
- *Verwenden Sie einen für den Umrichterbetrieb freigegebenen Motor. (Die Motorwicklung wird beim Umrichterbetrieb stärker als beim Netzbetrieb belastet.)*
- *Nach Ausführung einer Funktion zum Löschen von Parametern müssen Sie die für den Betrieb benötigten Parameter vor einem Wiederanlauf neu einstellen, da alle Parameter auf die Werkseinstellung zurückgesetzt werden.*
- *Der Frequenzumrichter kann leicht eine hohe Drehzahl erzeugen. Bevor Sie hohe Drehzahlen einstellen, prüfen Sie, ob die angeschlossenen Motoren und Maschinen für hohe Drehzahlen geeignet sind.*
- *Die DC-Bremsfunktion des Frequenzumrichters ist nicht zum kontinuierlichen Halten einer Last geeignet. Sehen Sie zu diesem Zweck eine elektromechanische Haltebremse am Motor vor.*
- *Bevor Sie einen lange gelagerten Frequenzumrichter in Betrieb nehmen, führen Sie immer eine Inspektion und Tests durch.*
- *Um Beschädigungen durch statische Aufladung zu vermeiden, berühren Sie einen geerdeten Metallgegenstand, bevor Sie den Frequenzumrichter anfassen.*

**NOT-AUS****ACHTUNG:**

- *Treffen Sie geeignete Maßnahmen zum Schutz von Motor und Arbeitsmaschine (z. B. durch eine Haltebremse), falls der Frequenzumrichter ausfällt.*
- *Löst die Sicherung auf der Primärseite des Frequenzumrichters aus, prüfen Sie, ob die Verdrahtung fehlerhaft ist (Kurzschluss) oder ein interner Schaltungsfehler vorliegt. Stellen Sie die Ursache fest, beheben Sie den Fehler und schalten die Sicherung wieder ein.*
- *Wurden Schutzfunktionen aktiviert (d. h. der Frequenzumrichter schaltete mit einer Fehlermeldung ab), folgen Sie den in diesem Handbuch gegebenen Hinweisen zur Fehlerbeseitigung. Danach kann der Umrichter zurückgesetzt und der Betrieb fortgesetzt werden.*

**Wartung, Inspektion und Teileaustausch****ACHTUNG:**

- *Im Steuerkreis des Frequenzumrichters darf keine Isolationsprüfung (Isolationswiderstand) mit einem Isolationsprüfgerät durchgeführt werden, da dies zu Fehlfunktionen führen kann.*

---

## Entsorgung des Frequenzumrichters



### **ACHTUNG:**

- *Falls ein Frequenzumrichter entsorgt werden muss, ist die gleiche Behandlung wie bei Industrieabfall notwendig.*

### **Allgemeine Anmerkung**

Viele der Diagramme und Abbildungen zeigen den Frequenzumrichter ohne Abdeckungen oder zum Teil geöffnet. Betreiben Sie den Frequenzumrichter niemals im geöffneten Zustand. Montieren Sie immer die Abdeckungen und folgen Sie bei der Handhabung des Frequenzumrichters immer den Anweisungen der Bedienungsanleitung.

---

# Symbolik des Handbuchs

## Verwendung von Hinweisen

Hinweise auf wichtige Informationen sind besonders gekennzeichnet und werden folgenderweise dargestellt:

### HINWEIS

| Hinweistext

## Verwendung von Beispielen

Beispiele sind besonders gekennzeichnet und werden folgendermaßen dargestellt:

### Beispiel ▾

Beispieltext



## Verwendung von Nummerierungen in Abbildungen

Nummerierungen in Abbildungen werden durch weiße Zahlen in schwarzem Kreis dargestellt und in einer anschließenden Tabelle durch die gleiche Zahl erläutert,

z.B. ① ② ③ ④

## Verwendung von Handlungsanweisungen

Handlungsanweisungen sind Schrittfolgen bei der Inbetriebnahme, Bedienung, Wartung u. Ä., die genau in der aufgeführten Reihenfolge durchgeführt werden müssen.

Sie werden fortlaufend durchnummeriert (schwarze Zahlen in weißem Kreis).

① Text.

② Text.

③ Text.

## Verwendung von Fußnoten in Tabellen

Hinweise in Tabellen werden in Form von Fußnoten unterhalb der Tabelle (hochgestellt) erläutert. An der entsprechenden Stelle in der Tabelle steht ein Fußnotenzeichen (hochgestellt).

Liegen mehrere Fußnoten zu einer Tabelle vor, werden diese unterhalb der Tabelle fortlaufend nummeriert (schwarze Zahlen in weißem Kreis, hochgestellt):

① Text

② Text

③ Text

# Inhaltsverzeichnis

<b>1</b>	<b>Gerätebeschreibung</b>	
1.1	Modellbeschreibung .....	1-1
1.2	Gerätekomponenten .....	1-2
1.2.1	Lieferumfang .....	1-3
<b>2</b>	<b>Installation</b>	
2.1	Entfernen und Anbringen der Frontabdeckung .....	2-1
2.1.1	Modelltypen FR-D720S-008 bis 100 und FR-D740-012 bis 080. ....	2-1
2.1.2	Modelltypen FR-D740-120 und 160 .....	2-2
2.2	Entfernen und Anbringen der Kabeldurchführung .....	2-4
2.3	Montage .....	2-5
2.4	Schaltschrankaufbau .....	2-7
2.4.1	Aufstellort .....	2-7
2.4.2	Einbau .....	2-11
<b>3</b>	<b>Anschluss</b>	
3.1	Systemkonfiguration .....	3-1
3.1.1	Leistungsschütze und -schalter .....	3-3
3.2	Verdrahtung .....	3-4
3.3	Anschluss des Leistungsteils .....	3-6
3.3.1	Beschreibung der Klemmen .....	3-6
3.3.2	Klemmenbelegung und Verdrahtung .....	3-6
3.4	Übersicht und Beschreibung des Steuerteils .....	3-13
3.4.1	Anschlussklemmen des Steuerkreises .....	3-17
3.4.2	Verdrahtungshinweise .....	3-20
3.4.3	Sicherer Stopp .....	3-21
3.4.4	Auswahl der Steuerlogik .....	3-26

3.5	PU-Schnittstelle .....	3-29
3.5.1	Anschluss einer Bedieneinheit .....	3-29
3.5.2	Nutzung der PU-Schnittstelle als RS485-Schnittstelle .....	3-30
3.6	Anschluss externer Optionen .....	3-31
3.6.1	Leistungsschütze .....	3-31
3.6.2	Anschluss eines externen Bremswiderstands MRS und FR-ABR (FR-D720S-025 oder größer, FR-D740-012 oder größer) .....	3-33
3.6.3	Anschluss einer externen Bremsseinheit FR-BU2 .....	3-36
3.6.4	Anschluss der kombinierten Rückspeise-/Netzfiltereinheit FR-HC ...	3-39
3.6.5	Anschluss der zentralen Einspeise-/Rückspeiseeinheit FR-CV .....	3-40
3.6.6	Anschluss einer Zwischenkreisdrossel vom Typ FR-HEL. ....	3-41
3.6.7	Anschluss einer Netzdrossel. ....	3-41
3.7	Elektromagnetische Verträglichkeit (EMV) .....	3-42
3.7.1	Fehlerströme und Gegenmaßnahmen .....	3-42
3.7.2	Vom Frequenzumrichter ausgehende Störungen und Gegenmaßnahmen .....	3-46
3.7.3	Oberschwingungen (Harmonische) in der Netzspannung. ....	3-49
3.7.4	400-V-Asynchronmotor .....	3-50

## **4 Betrieb**

4.1	Vorsichtsmaßnahmen für den Betrieb .....	4-1
4.1.1	Absicherung des Systems bei Ausfall des Frequenzumrichters .....	4-3
4.2	Vorgehensweise bei der Inbetriebnahme .....	4-6
4.3	Bedienfeld. ....	4-7
4.3.1	Bedienfeld und Anzeige .....	4-7
4.3.2	Grundfunktionen (Werkseinstellung) .....	4-9
4.3.3	Auswahl der Betriebsart (Schnelleinstellung von Parameter 79) ...	4-10
4.3.4	Verriegelung des Bedienfeldes .....	4-12
4.3.5	Anzeige von Ausgangsstrom und Ausgangsspannung. ....	4-14
4.3.6	Vorrangige Betriebsgröße .....	4-14
4.3.7	Anzeige des aktuellen Frequenz-Sollwerts .....	4-14
4.3.8	Ändern von Parametereinstellungen .....	4-15
4.3.9	Parameter löschen/Alle Parameter löschen .....	4-16
4.3.10	Anzeige der geänderten Parameter .....	4-17

<b>5</b>	<b>Grundeinstellungen</b>	
5.1	Basisparameter	5-1
5.1.1	Elektronischer Motorschutz	5-2
5.1.2	V/f-Kennlinie (Basisfrequenz) (Pr. 3)	5-4
5.1.3	Anhebung des Startdrehmoments (Pr. 0)	5-5
5.1.4	Minimale und maximale Ausgangsfrequenz (Pr. 1, Pr. 2)	5-7
5.1.5	Ändern der Beschleunigungs-/Bremszeit (Pr. 7, Pr. 8)	5-9
5.1.6	Betriebsartenwahl (Pr. 79)	5-11
5.1.7	Hohes Startmoment und hohes Drehmoment bei niedrigen Drehzahlen (Stromvektorregelung) (Pr. 9, Pr. 71, Pr. 80)	5-12
5.1.8	Optimale Anpassung an den Motor (Selbsteinstellung der Motordaten) (Pr. 9, Pr. 71, Pr. 80, Pr. 82 bis Pr. 84, Pr. 90, Pr. 96)	5-14
5.2	Betrieb über Bedieneinheit	5-21
5.2.1	Frequenzeinstellung und Motorstart	5-22
5.2.2	Digital-Dial als Potentiometer zur Frequenzeinstellung	5-24
5.2.3	Vorgabe des Frequenz-Sollwerts über externe Schaltsignale	5-25
5.2.4	Vorgabe des Frequenz-Sollwerts durch eine analoge Spannung	5-27
5.2.5	Vorgabe des Frequenz-Sollwerts durch einen analogen Strom	5-29
5.3	Betrieb über externe Signale (externe Steuerung)	5-31
5.3.1	Sollwertvorgabe über Bedieneinheit (Pr. 79 = 3)	5-31
5.3.2	Vorgabe des Startbefehls und des Frequenz-Sollwerts über Schalter (Geschwindigkeits-/Drehzahlvorwahl) (Pr. 4 bis Pr. 6)	5-33
5.3.3	Vorgabe des Frequenz-Sollwerts durch eine analoge Spannung	5-36
5.3.4	Einstellung der Frequenz (40 Hz) bei analogem Maximalwert (5 V)	5-39
5.3.5	Vorgabe des Frequenz-Sollwerts durch einen analogen Strom	5-40
5.3.6	Einstellung der Frequenz (40 Hz) bei analogem Maximalwert (20 mA)	5-42

<b>6</b>	<b>Parameter</b>	
6.1	Übersicht der Parameter	6-1
6.2	Beeinflussung des Motordrehmomentes	6-26
6.2.1	Manuelle Drehmomentanhebung (Pr. 0, Pr. 46)	6-26
6.2.2	Stromvektorregelung (Pr. 9, Pr. 71, Pr. 80)	6-29
6.2.3	Schlupfkompensation (Pr. 245 bis Pr. 247)	6-32
6.2.4	Überstromschutzfunktion (Pr. 22, Pr. 23, Pr. 48, Pr. 66, Pr. 156, Pr. 157)	6-33
6.3	Begrenzung der Ausgangsfrequenz	6-40
6.3.1	Minimale und maximale Ausgangsfrequenz (Pr. 1, Pr. 2, Pr. 18)	6-40
6.3.2	Frequenzsprung zur Vermeidung von Resonanzerscheinungen (Pr. 31 bis Pr. 36)	6-42
6.4	V/f-Kennlinie	6-44
6.4.1	Motorarbeitspunkt (Pr. 3, Pr. 19, Pr. 47)	6-44
6.4.2	Lastkennlinienwahl (Pr. 14)	6-46
6.5	Frequenz-Sollwertvorgabe über externe Signale	6-48
6.5.1	Drehzahl-/Geschwindigkeitsvorwahl (Pr. 4 bis Pr. 6, Pr. 24 bis Pr. 27, Pr. 232 bis Pr. 239)	6-48
6.5.2	Tippbetrieb (Pr. 15, Pr. 16)	6-51
6.5.3	Digitales Motorpotentiometer (Pr. 59)	6-55
6.6	Beschleunigung und Bremsung	6-59
6.6.1	Beschleunigungs-/Bremszeit (Pr. 7, Pr. 8, Pr. 20, Pr. 44, Pr. 45)	6-59
6.6.2	Startfrequenz und Startfrequenz-Haltezeit	6-62
6.6.3	Wahl der Beschleunigungs- und Bremskennlinie (Pr. 29)	6-64
6.7	Motorschutz und Selbsteinstellung des Motors	6-66
6.7.1	Schutz des Motors vor Überlast (Pr. 9, Pr. 51, Pr. 561)	6-66
6.7.2	Motorauswahl (Pr. 71, Pr. 450)	6-72
6.7.3	Selbsteinstellung der Motordaten (Pr. 71, Pr. 80, Pr. 82 bis Pr. 84, Pr. 90, Pr. 96)	6-74
6.8	DC-Bremsung und Stoppfunktion	6-81
6.8.1	DC-Bremsung (Pr. 10 bis Pr. 12)	6-81
6.8.2	Auswahl eines generatorischen Bremskreises (Pr. 30, Pr. 70)	6-84
6.8.3	Wahl der Stoppmethode (Pr. 250)	6-86



6.9	Funktionszuweisung der Klemmen . . . . .	6-88
6.9.1	Funktionszuweisung der Eingangsklemmen (Pr. 178 bis Pr. 182) . . .	6-88
6.9.2	Reglersperre (MRS-Signal, Pr. 17) . . . . .	6-91
6.9.3	Auswahl des zweiten Parametersatzes (Klemme RT, Pr. 155). . . . .	6-93
6.9.4	Zuweisung des Startsignals (Klemme STF, STR, STOP, Pr. 250) . . .	6-94
6.9.5	Funktionszuweisung der Ausgangsklemmen (Pr. 190, Pr. 192, Pr. 197) . . . . .	6-98
6.9.6	Kontrollsignale (SU, FU, Pr. 41 bis Pr. 43) . . . . .	6-103
6.9.7	Ausgangsstromüberwachung (Y12, Y13, Pr. 150 bis Pr. 153, Pr. 166, Pr. 167) . . . . .	6-105
6.9.8	Remote Output-Funktion (REM, Pr. 495 bis Pr. 497) . . . . .	6-107
6.10	Anzeigefunktionen . . . . .	6-109
6.10.1	Geschwindigkeits- und Drehzahlanzeige (Pr. 37) . . . . .	6-109
6.10.2	Auswahl der Anzeige (Pr. 52, Pr. 158, Pr. 170, Pr. 171, Pr. 268, Pr. 563, Pr. 564, Pr. 891) . . . . .	6-111
6.10.3	Klemme AM (Pr. 55, Pr. 56) . . . . .	6-118
6.10.4	Kalibrierung der AM-Klemme [C1 (Pr. 901)] . . . . .	6-120
6.11	Betrieb bei Netzausfall . . . . .	6-123
6.11.1	Automatischer Wiederanlauf (Pr. 30, Pr. 57, Pr. 58, Pr. 96, Pr. 162, Pr. 165, Pr. 298, Pr. 299, Pr. 611) . . . . .	6-123
6.11.2	Stoppmethode bei Netzausfall (Pr. 261) . . . . .	6-134
6.12	Wiederanlauf nach Ansprechen einer Schutzfunktion . . . . .	6-138
6.12.1	Wiederanlauf (Pr. 65, Pr. 67 bis Pr. 69) . . . . .	6-138
6.12.2	Ein-/Ausgangsphasenfehler (Pr. 251, Pr. 872) . . . . .	6-141
6.12.3	Erdschlussüberwachung . . . . .	6-142
6.13	Energiesparmodus und Energieüberwachung . . . . .	6-143
6.13.1	Optimaler Erregerstrom (Pr. 60) . . . . .	6-143
6.14	Motorgeräusche, elektromagnetische Störungen und Maschinenresonanzen . . . . .	6-144
6.14.1	Taktfrequenz und Soft-PWM (Pr. 72, Pr. 240, Pr. 260). . . . .	6-144
6.14.2	Vibrationsunterdrückung (Pr. 653) . . . . .	6-146
6.15	Analoge Frequenzvorgabe (Klemmen 2 und 4) . . . . .	6-147
6.15.1	Festlegung der Sollwert-Eingangsdaten (Pr. 73, Pr. 267). . . . .	6-147
6.15.2	Sollwert-Signalfilter (Pr. 74) . . . . .	6-152
6.15.3	Ausgangsfrequenz in Abhängigkeit vom Sollwertsignal [Pr. 125, Pr. 126, Pr. 241, C2 (Pr. 902) bis C7 (Pr. 905)] . . . . .	6-153

6.16	Bedienungsschutzfunktionen . . . . .	6-160
6.16.1	Rücksetzbedingung/Verbindungsfehler/Stop (Pr. 75) . . . . .	6-160
6.16.2	Schreibschutzfunktion (Pr. 77) . . . . .	6-165
6.16.3	Reversierverbot (Pr. 78) . . . . .	6-167
6.16.4	Erweiterter Parameterbereich (Pr. 160) . . . . .	6-168
6.16.5	Passwortschutz (Pr. 296, Pr. 297) . . . . .	6-169
6.17	Betriebsartenwahl und Auswahl der Steuerung . . . . .	6-172
6.17.1	Betriebsartenwahl (Pr. 79) . . . . .	6-172
6.17.2	Betriebsart nach Hochfahren (Pr. 79, Pr. 340) . . . . .	6-184
6.17.3	Auswahl der Steuerung (Pr. 338, Pr. 339, Pr. 551) . . . . .	6-186
6.18	Kommunikationsbetrieb und Einstellungen . . . . .	6-193
6.18.1	PU-Schnittstelle . . . . .	6-193
6.18.2	Grundeinstellungen für den Kommunikationsbetrieb (Pr. 117 bis Pr. 120, Pr. 123, Pr. 124, Pr. 549) . . . . .	6-198
6.18.3	Betrieb beim Auftreten eines Kommunikationsfehlers (Pr. 121, Pr. 122, Pr. 502) . . . . .	6-199
6.18.4	E <sup>2</sup> PROM-Zugriff (Pr. 342) . . . . .	6-204
6.18.5	Mitsubishi-Protokoll zum Betrieb des Frequenzumrichters an einem PC . . . . .	6-205
6.18.6	Kommunikation über Modbus-RTU (Pr. 117, Pr. 118, Pr. 120, Pr. 122, Pr. 343, Pr. 549) . . . . .	6-223
6.19	Spezielle Applikationen . . . . .	6-241
6.19.1	PID-Regelung (Pr. 127 bis Pr. 134, Pr. 575 bis Pr. 577) . . . . .	6-241
6.19.2	Tänzerregelung (Pr. 44, Pr. 45, Pr. 128 bis Pr. 134) . . . . .	6-254
6.19.3	Traverse-Funktion (Pr. 592 bis Pr. 597) . . . . .	6-263
6.19.4	Zwischenkreisführung der Ausgangsfrequenz (Pr. 665, Pr. 882, Pr. 883, Pr. 885, Pr. 886) . . . . .	6-266
6.20	Nützliche Funktionen . . . . .	6-269
6.20.1	Steuerung des Kühlventilators (Pr. 244) . . . . .	6-269
6.20.2	Standzeitüberwachung (Pr. 255 bis Pr. 259) . . . . .	6-270
6.20.3	Wartungsintervalle (Pr. 503, Pr. 504) . . . . .	6-275
6.20.4	Überwachung des Strommittelwerts (Pr. 555 bis Pr. 557) . . . . .	6-276
6.20.5	Freie Parameter (Pr. 888, Pr. 889) . . . . .	6-280

6.21	Einstellungen für die Bedieneinheit	6-281
6.21.1	Drehrichtungsvorgabe RUN-Taste (Pr. 40)	6-281
6.21.2	Auswahl der Landessprache (Pr. 145)	6-281
6.21.3	Funktionszuweisung des Digital-Dials/Bedieneinheit sperren (Pr. 161)	6-282
6.21.4	Schrittweite des Digital-Dials (Pr. 295)	6-283
6.21.5	Signalton bei Tastenbetätigung (Pr. 990)	6-284
6.21.6	Kontrasteinstellung (Pr. 991)	6-284

## **7 Fehlerdiagnose**

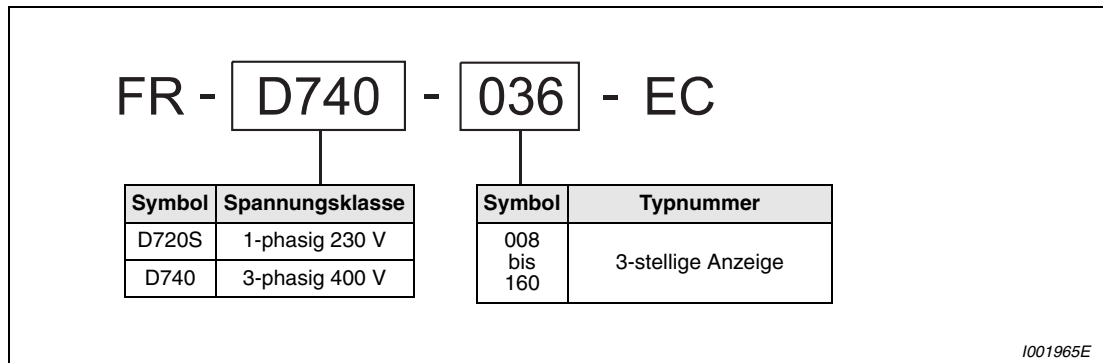
7.1	Übersicht der Fehlermeldungen	7-2
7.2	Fehlerursache und -behebung	7-4
7.3	Schutzfunktionen zurücksetzen	7-17
7.4	LED-Anzeige	7-18
7.5	Alarmliste lesen und löschen	7-19
7.6	Fehlersuche	7-21
7.6.1	Der Motor rotiert nicht	7-21
7.6.2	Der Motor oder die Maschine erzeugt ungewöhnliche Geräusche	7-23
7.6.3	Der Frequenzumrichter erzeugt ungewöhnliche Geräusche	7-23
7.6.4	Die Wärmeentwicklung des Motors ist ungewöhnlich hoch	7-24
7.6.5	Die Drehrichtung des Motors ist falsch	7-24
7.6.6	Die Motordrehzahl ist zu hoch oder zu niedrig	7-24
7.6.7	Der Beschleunigungs-/Bremsvorgang des Motors ist ungleichmäßig	7-25
7.6.8	Der Motor läuft nicht gleichmäßig	7-26
7.6.9	Die Betriebsart kann nicht geändert werden	7-27
7.6.10	Auf dem Bedienfeld erscheint keine Anzeige	7-27
7.6.11	Der Motorstrom ist zu hoch	7-28
7.6.12	Die Drehzahl kann nicht erhöht werden	7-29
7.6.13	Schreiben von Parametern nicht möglich	7-30
7.7	Messinstrumente und Messmethoden	7-31
7.7.1	Leistungsmessung	7-32
7.7.2	Spannungsmessung und Einsatz eines Leistungsmessers	7-33
7.7.3	Strommessung	7-33
7.7.4	Verwendung eines Strommessgeräts und eines Messwertumformers	7-34
7.7.5	Messung des Eingangsleistungsfaktors	7-34
7.7.6	Messung der Zwischenkreisspannung (Klemmen + und -)	7-34

<b>8</b>		<b>Wartung und Inspektion</b>	
8.1	Inspektion . . . . .		8-1
8.1.1	Tägliche Inspektion . . . . .		8-1
8.1.2	Periodische Inspektionen . . . . .		8-1
8.1.3	Umfang der täglichen und periodischen Inspektionen . . . . .		8-2
8.1.4	Standzeitüberwachung . . . . .		8-4
8.1.5	Prüfung der Dioden und Leistungstransistoren . . . . .		8-5
8.1.6	Reinigung . . . . .		8-6
8.1.7	Austausch von Teilen . . . . .		8-6
8.2	Messungen am Leistungsteil . . . . .		8-10
8.2.1	Messung des Isolationswiderstands . . . . .		8-10
8.2.2	Druckprüfung . . . . .		8-10
8.2.3	Messung der Spannung und Ströme . . . . .		8-11
<b>A</b>		<b>Anhang</b>	
A.1	Technische Daten . . . . .		A-1
A.1.1	1-phasig, 200-V-Klasse . . . . .		A-1
A.1.2	3-phasig, 400-V-Klasse . . . . .		A-2
A.2	Allgemeine technische Daten . . . . .		A-3
A.3	Äußere Abmessungen . . . . .		A-5
A.3.1	FR-D720S-008 bis 042 . . . . .		A-5
A.3.2	FR-D720S-070 und FR-D740-012 bis 080 . . . . .		A-6
A.3.3	FR-D720S-100 . . . . .		A-7
A.3.4	FR-D740-120 und 160 . . . . .		A-8
A.3.5	Bedieneinheit FR-PU07 . . . . .		A-9
A.3.6	Bedieneinheit FR-PA07 . . . . .		A-10
A.4	Parameterübersicht mit Anweisungscodes . . . . .		A-11
A.5	Geänderte Daten . . . . .		A-19
A.5.1	Prüfung der Seriennummer . . . . .		A-19
A.5.2	Geänderte Funktionen . . . . .		A-19

# 1 Gerätebeschreibung

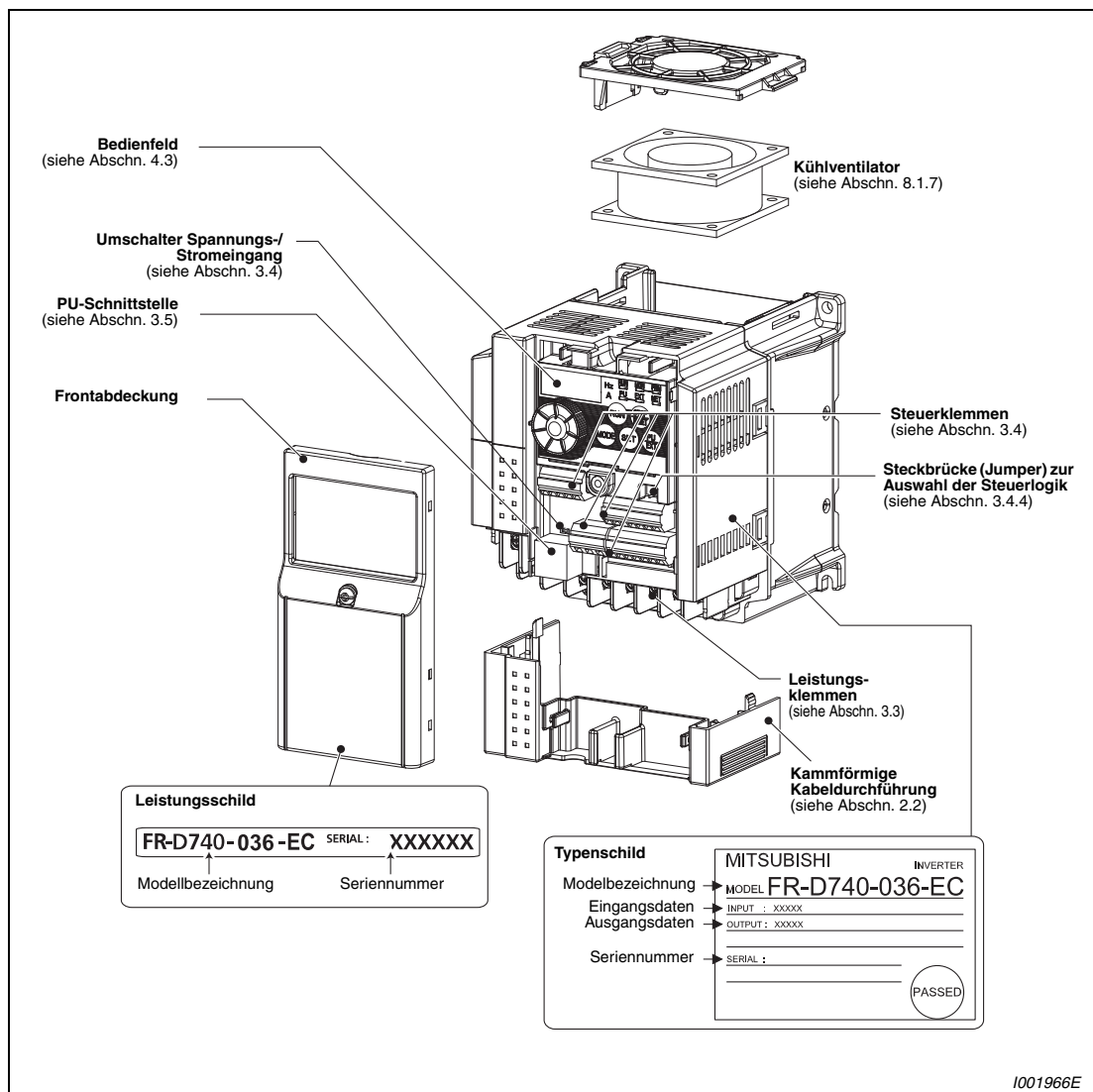
Nehmen Sie den Frequenzumrichter aus der Verpackung und vergleichen Sie die Daten des Leistungsschildes auf der Frontabdeckung und die Daten des Typenschildes an der Seite des Frequenzumrichters mit den Daten Ihrer Bestellung.

## 1.1 Modellbeschreibung



**Abb. 1-1:** Modellbezeichnung der Frequenzumrichter FR-D700 EC

## 1.2 Gerätekomponenten



**Abb. 1-2:** Aufbau des Frequenzumrichters

### HINWEIS

Die Vorgehensweise zum Entfernen und Anbringen der Frontabdeckung finden Sie in Abschn. 2.1.

## 1.2.1 Lieferumfang

### Befestigungsschrauben für die Ventilatorabdeckung

Leistungsklasse	Schraubengröße [mm]	Anzahl
FR-D720S-070 und 100	M3 × 35	1
FR-D740-036 bis 080	M3 × 35	1
FR-D740-120 und 160	M3 × 35	2

**Tab. 1-1:** Befestigungsschrauben für die Ventilatorabdeckung

#### HINWEISE

Die Frequenzumrichter FR-D720S-008 bis 042 und FR-D740-022 oder kleiner sind nicht mit einem Kühlventilator ausgestattet. Aus diesem Grund sind bei diesen Geräten auch keine Befestigungsschrauben für die Ventilatorabdeckung im Lieferumfang enthalten.

Detaillierte Informationen zum Ein- und Ausbau der Kühlventilatoren finden Sie in Abschn. 8.1.7.





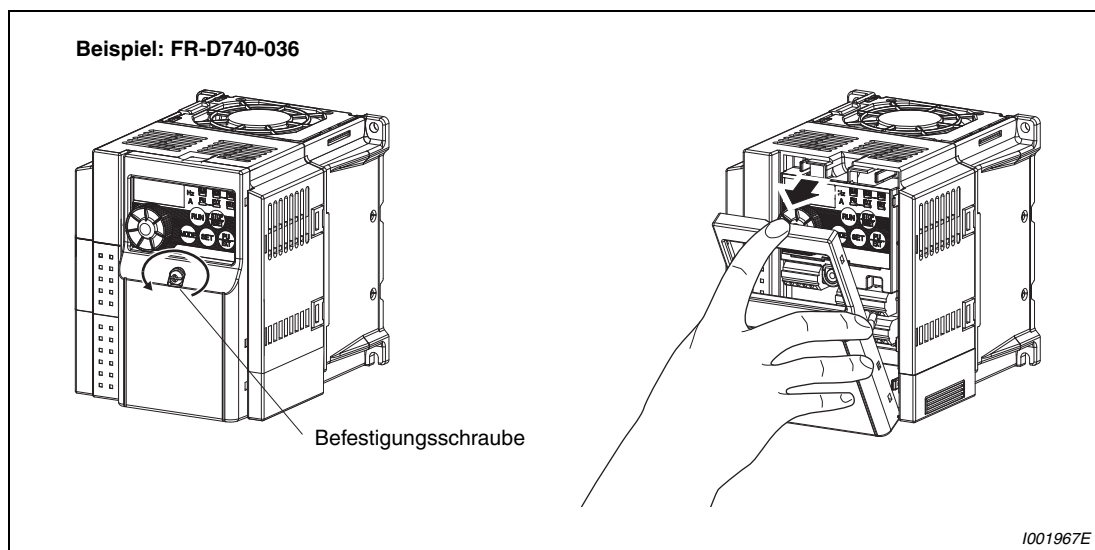
## 2 Installation

### 2.1 Entfernen und Anbringen der Frontabdeckung

#### 2.1.1 Modelltypen FR-D720S-008 bis 100 und FR-D740-012 bis 080

##### Entfernen der Frontabdeckung

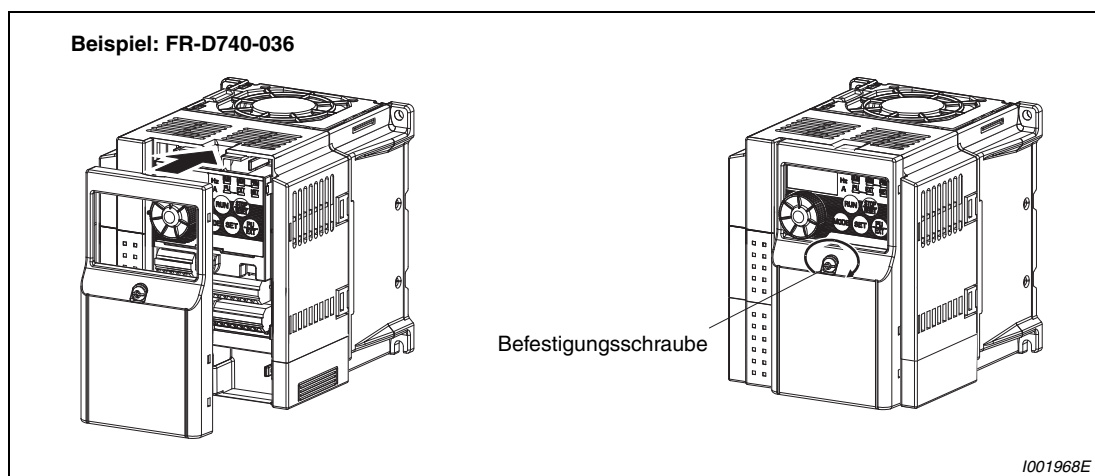
- ① Lösen Sie die Befestigungsschraube der Frontabdeckung. (Die Schraube kann nicht ganz entfernt werden.)
- ② Halten Sie die Frontabdeckung am oberen Rand fest und ziehen Sie sie dann in Pfeilrichtung vom Gehäuse ab.



**Abb. 2-1:** Entfernen der Frontabdeckung

##### Anbringen der Frontabdeckung

- ① Setzen Sie die Frontabdeckung auf das Frequenzumrichtergehäuse. Drücken Sie anschließend die Abdeckung gerade gegen das Gehäuse, bis sie korrekt einrastet.
- ② Ziehen Sie die Befestigungsschraube wieder an.

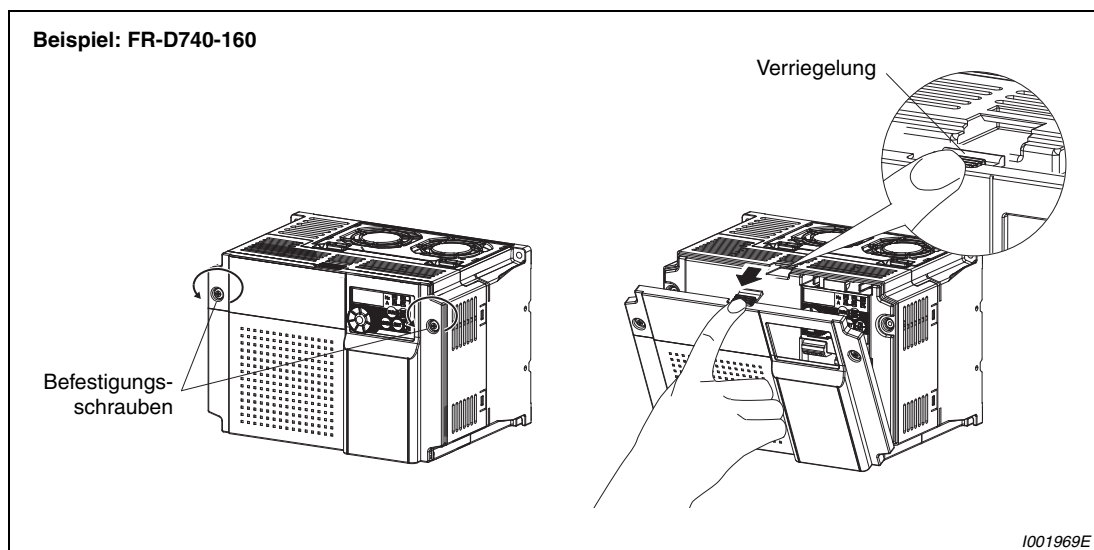


**Abb. 2-2:** Anbringen der Frontabdeckung

## 2.1.2 Modelltypen FR-D740-120 und 160

### Entfernen der Frontabdeckung

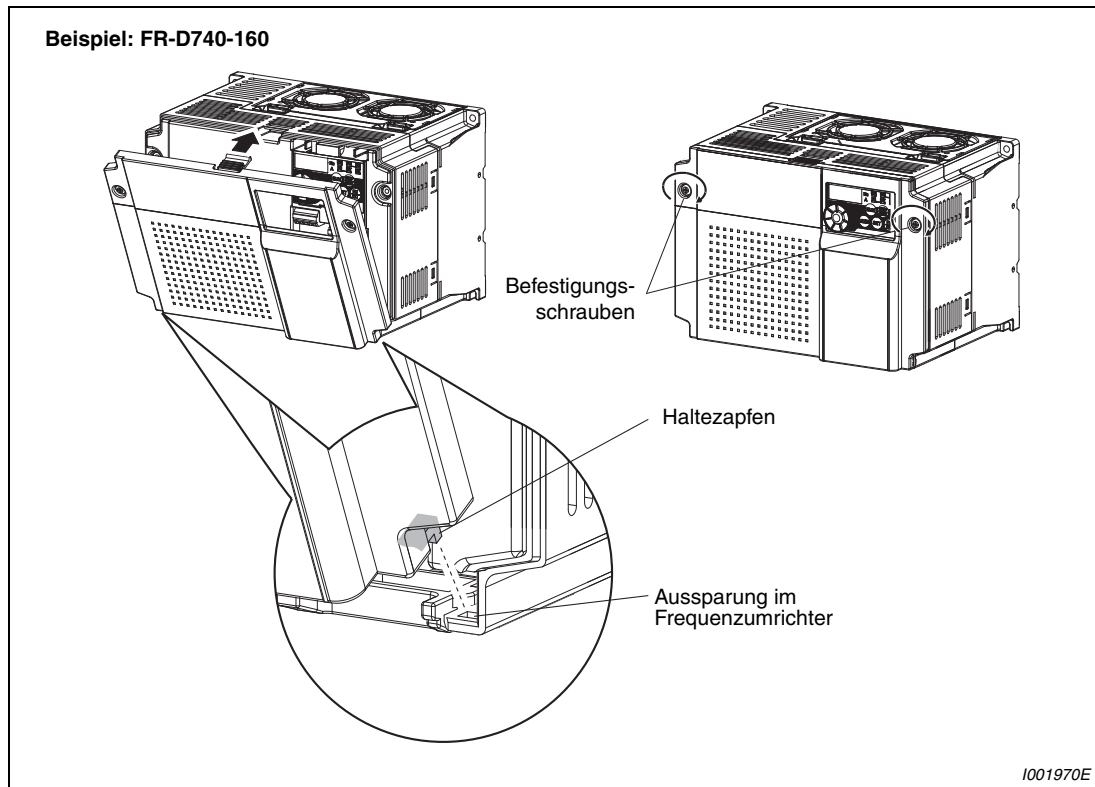
- ① Lösen Sie die Befestigungsschrauben der Frontabdeckung. (Die Schrauben können nicht ganz entfernt werden.)
- ② Drücken Sie auf die Verriegelung an der Oberseite der Frontabdeckung und ziehen Sie sie in Pfeilrichtung vom Gehäuse ab.



**Abb. 2-3:** Entfernen der Frontabdeckung

**Anbringen der Frontabdeckung**

- ① Setzen Sie die Haltezapfen an der Unterseite der Frontabdeckung in die Aussparungen des Frequenzumrichters ein. Drücken Sie anschließend die Abdeckung gegen das Gerät, bis sie korrekt einrastet.
- ② Ziehen Sie die Befestigungsschrauben wieder an.

**Abb. 2-4:** Anbringen der Frontabdeckung**HINWEISE**

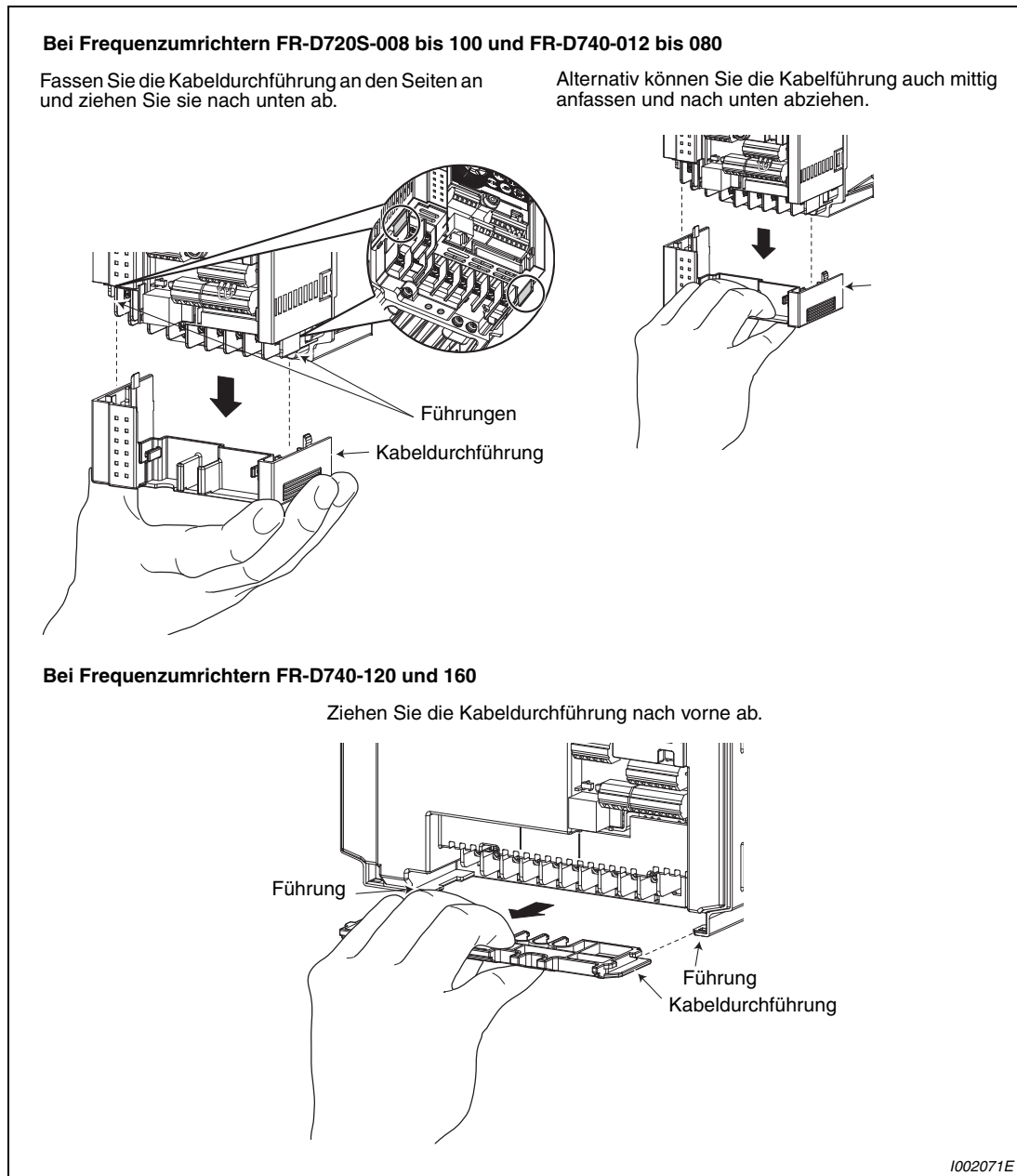
Achten Sie auf eine korrekte Anbringung der Frontabdeckung. Befestigen Sie die Frontabdeckung immer mit den Befestigungsschrauben.

Die Seriennummer auf dem Leistungsschild der Frontabdeckung muss mit der Seriennummer auf dem Typenschild des Frequenzumrichters übereinstimmen. Überprüfen Sie vor dem Anbringen der Frontabdeckung, ob die Frontabdeckung und der Frequenzumrichter zusammenpassen.

## 2.2 Entfernen und Anbringen der Kabeldurchführung

Die Kabeldurchführung kann leicht entfernt werden, indem sie nach unten (FR-D720S-008 bis 100 und FR-D740-012 bis 080) oder nach vorne (FR-D740-120 und 160) vom Frequenzumrichter abgezogen wird.

Um die Klemmenabdeckung wieder anzubringen, setzen Sie sie in die Führungen ein und schieben die Abdeckung anschließend in Richtung Frequenzumrichter.



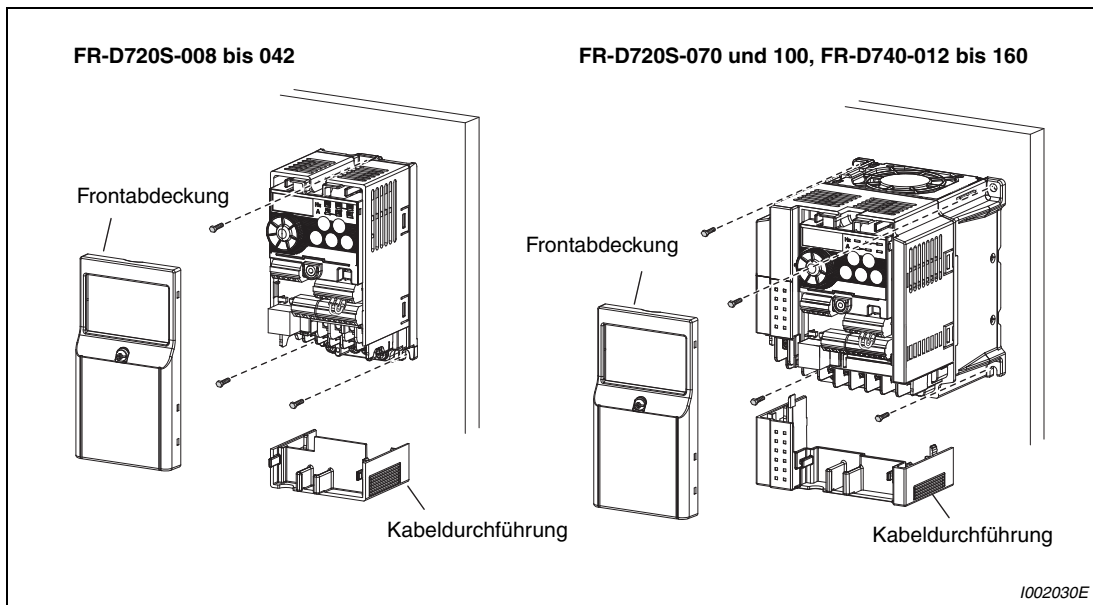
**Abb. 2-5:** Beispiele für das Entfernen der Kabeldurchführung

## 2.3 Montage

**HINWEIS**

Montieren Sie die Frequenzumrichter immer vertikal. Die Geräte dürfen nicht horizontal oder flach liegend montiert werden, da so keine ausreichende Lüftung möglich ist.

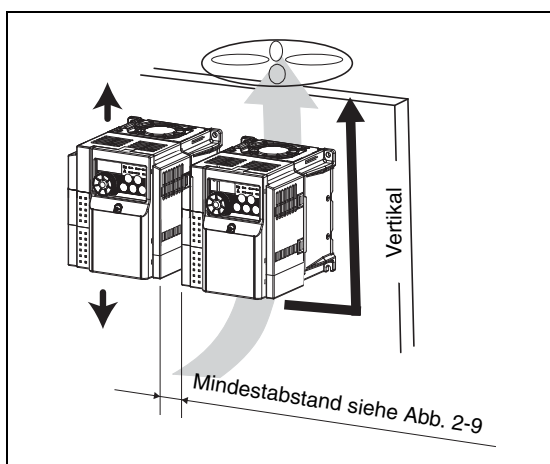
Entfernen Sie vor der Montage die Frontabdeckung und die Kabeldurchführung.



**Abb. 2-6:** Installation auf der Montageplatte eines Schaltschranks

**HINWEIS**

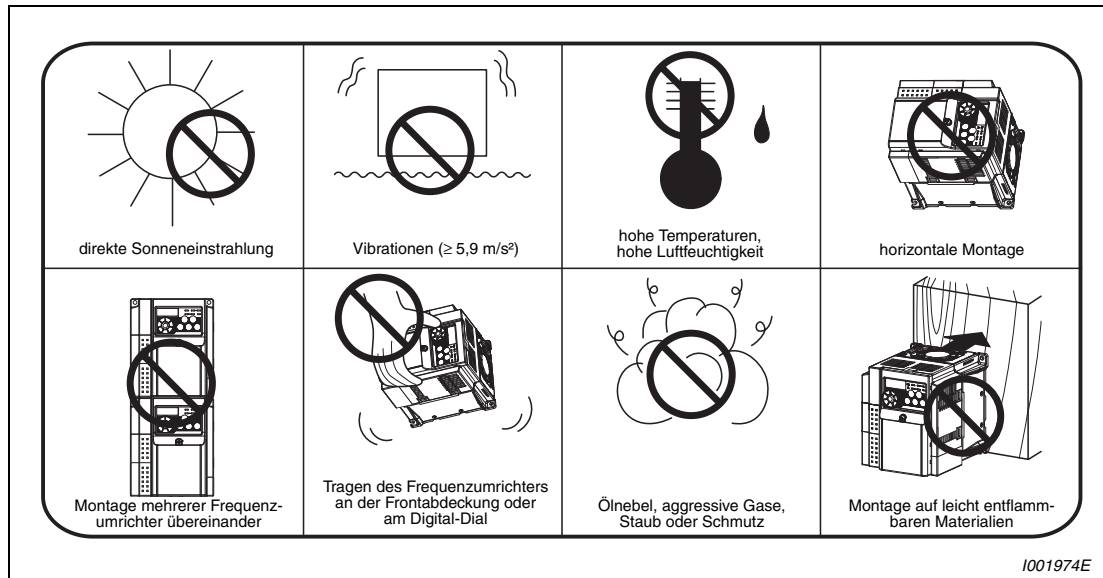
Falls in einem Schaltschrank mehrere Frequenzumrichter montiert werden sollen, müssen diese nebeneinander angeordnet werden. Außerdem müssen die Mindestabstände eingehalten werden, damit eine einwandfreie Kühlung gewährleistet ist (siehe Seite 2-11).



**Abb. 2-7:** Durch die vertikale Ausrichtung der Frequenzumrichter, der Montage nebeneinander und Einhaltung der Mindestabstände wird eine gute Wärmeabfuhr erreicht.

1001973E

Der Frequenzumrichter besteht aus hochpräzisen mechanischen und elektronischen Komponenten. Er darf niemals unter den in folgender Abbildung aufgeführten Bedingungen montiert oder betrieben werden, da dies zu Fehlfunktionen führen kann.



**Abb. 2-8:** Bedingungen, die zu Fehlfunktionen führen können

## 2.4 Schaltschrankaufbau

Bei der Planung und Herstellung eines Schaltschranks sind, neben den Wärme erzeugenden Komponenten und dem Aufstellort, viele weitere Faktoren zu beachten, um den Aufbau und die Größe des Schaltschranks sowie die Anordnung der Geräte im Schaltschrank festzulegen.

Der Frequenzumrichter besteht aus vielen Halbleiterbauteilen. Für eine lange Lebensdauer und einen zuverlässigen Betrieb sind unbedingt alle Umgebungsbedingungen einzuhalten.

### 2.4.1 Aufstellort

Bei der Auswahl des Aufstellortes müssen die in folgender Tabelle aufgeführten Umgebungsbedingungen erfüllt sein. Beim Betrieb des Frequenzumrichters in einer Umgebung, in der diese Werte nicht eingehalten werden, sinken nicht nur die Leistung und Lebensdauer des Frequenzumrichters, es können auch Fehlfunktionen auftreten.

Betriebsbedingung	Technische Daten
Umgebungstemperatur	-10 °C bis +50 °C (keine Eisbildung im Gerät)
Zulässige relative Luftfeuchtigkeit	Max. 90% (keine Kondensatbildung)
Umgebungsbedingungen	Keine aggressiven Gase, kein Ölnebel, staub- und schmutzfreie Aufstellung
Aufstellhöhe	Max. 1000 m über NN
Vibrationsfestigkeit	Max. 5,9 m/s <sup>2</sup> (0,6 g) von 10 bis 55 Hz (in X-, Y- und Z-Richtung)

**Tab. 2-1:** Standard-Umgebungsbedingungen der Frequenzumrichter

#### Temperatur

Die zulässige Umgebungstemperatur der Frequenzumrichter FR-D700 liegt in einem Bereich zwischen -10 °C bis +50 °C. Ein Betrieb der Frequenzumrichter außerhalb dieser Temperaturbereiche verkürzt die Lebensdauer der Halbleiter, Bauelemente, Kapazitäten usw. Folgende Maßnahmen dienen zur Anpassung der Umgebung an den zulässigen Temperaturbereich.

- Maßnahmen gegen zu hohe Temperaturen
  - Verwenden Sie eine Zwangsbelüftung oder ein ähnliches System zur Kühlung (siehe Seite 2-10).
  - Installieren Sie den Schaltschrank in einem Klimaraum.
  - Verhindern Sie direkte Sonneneinstrahlung.
  - Verwenden Sie Hitzeschilde und Leitbleche, um den Frequenzumrichter gegen direkte Einstrahlungen und die erwärmte Luft anderer Wärmequellen abzuschirmen.
  - Sorgen Sie für eine ausreichende Belüftung des Schaltschrankbereichs.
- Maßnahmen gegen zu niedrige Temperaturen
  - Verwenden Sie eine Schaltschrankheizung.
  - Schalten Sie die Versorgungsspannung des Frequenzumrichters nicht aus. (Schalten Sie nur das Startsignal aus.)
- Abrupte Temperaturwechsel
  - Wählen Sie einen Aufstellort, an dem keine plötzlichen Temperaturwechsel auftreten.
  - Vermeiden Sie die Installation eines Frequenzumrichters in der Nähe des Luftauslasses einer Klimaanlage.
  - Wird der Temperaturwechsel durch das Öffnen und Schließen einer Tür hervorgerufen, montieren Sie den Frequenzumrichter nicht im Türbereich.

### Luftfeuchtigkeit

Der Frequenzumrichter sollte in einer Umgebung mit einer relativen Luftfeuchtigkeit zwischen 45 % und 90 % betrieben werden. Eine höhere Luftfeuchtigkeit vermindert die Isolation und fördert die Korrosion. Auf der anderen Seite führt eine zu niedrige Luftfeuchtigkeit zu einer sinkenden elektrischen Durchschlagsfestigkeit. Die in den Normen festgelegten Isolationabstände sind bei einer relativen Luftfeuchtigkeit von 45 % bis 90 % definiert.

- Maßnahmen gegen zu hohe Luftfeuchtigkeit

- Verwenden Sie einen allseitig geschlossenen Schaltschrank und ein Feuchtigkeit senkendes Mittel.
- Leiten Sie trockene Luft in das Innere des Schaltschranks.
- Verwenden Sie im Schaltschrank eine Heizung.

- Maßnahmen gegen zu niedrige Luftfeuchtigkeit

Beachten Sie, dass Wartungs- oder Anschlussarbeiten in einer solchen Umgebung nur nach Abbau der statischen Aufladung des Körpers vorgenommen werden dürfen. Vermeiden Sie direkte Berührungen mit Bauteilen und Geräteteilen. Leiten Sie Luft mit der entsprechenden Luftfeuchtigkeit in das Innere des Schaltschranks.

- Maßnahmen gegen Kondensatbildung

Die Bildung von Kondenswasser kann auftreten, wenn die Innentemperatur des Schaltschranks durch periodische Stoppvorgänge beim Frequenzumrichterbetrieb oder die Außentemperatur plötzlichen Schwankungen unterworfen ist. Die Kondensatbildung vermindert die Isolation und fördert die Korrosion.

- Ergreifen Sie die oben genannten Maßnahmen gegen zu hohe Luftfeuchtigkeit.
- Schalten Sie die Versorgungsspannung des Frequenzumrichters nicht aus. (Schalten Sie nur das Startsignal aus.)

### Staub, Schmutz und Ölnebel

Staub und Schmutz führen an Kontakten zu erhöhten Übergangswiderständen und zu verminderten Isolationswiderständen. Die Feuchtigkeitsabgabe von Staub- und Schmutzansammlungen bewirkt eine reduzierte Kühlung und durch verschmutzte Filter steigt die Innentemperatur des Schaltschranks.

Durch die leitenden Stäube in der Umgebungsluft können Staub und Schmutz innerhalb kürzester Zeit zu Fehlfunktionen, Isolationsfehlern und Kurzschlüssen führen. Ölnebel ruft ähnliche Komplikationen wie Staub und Schmutz hervor. Ergreifen Sie daher entsprechende Gegenmaßnahmen.

- Maßnahmen gegen Staub, Schmutz und Ölnebel

- Verwenden Sie einen allseitig geschlossenen Schaltschrank.  
Falls dadurch die zulässige Umgebungstemperatur überschritten wird, ergreifen Sie bitte entsprechende Gegenmaßnahmen (siehe Seite 2-10).
- Reinigen Sie die zugeführte Luft.  
Erhöhen Sie den Druck im Inneren des Schaltschranks, indem Sie saubere Luft hineinpumpen.

### Aggressive Gase und Aerosole

Wird ein Frequenzumrichter aggressiven Gasen oder – insbesondere in Küstennähe – salzhaltiger Luft ausgesetzt, korrodieren die Platinen und die Kontakte von Relais und Schaltern. Wenden Sie in diesen Fällen die oben unter „Staub, Schmutz und Ölnebel“ genannten Maßnahmen an.



**Explosive, leicht entflammbare Gase**

Da der Frequenzumrichter nicht explosionsgeschützt ist, muss er in einen explosionsgeschützten Schaltschrank eingebaut werden. In Umgebungen, die durch explosive Gase, Stäube oder Schmutz explosionsgefährdet sind, muss der Schaltschrank so aufgebaut sein, dass er den Anforderungen der Richtlinien für explosionsgefährdete Betriebsmittel entspricht. Da die Zertifizierung des Schaltschranks nur nach einem umfangreichen Prüfverfahren erfolgt, ist die Entwicklung eines solchen Schaltschranks mit hohen Kosten verbunden. Wenn die Möglichkeit besteht, sollten Sie den Frequenzumrichter in einer Umgebung installieren, die nicht explosionsgefährdet ist.

**Aufstellhöhe**

Verwenden Sie den Frequenzumrichter bis zu einer Aufstellhöhe von maximal 1000 m über NN. In größeren Aufstellhöhen vermindert sich durch die dünnere Luft die Kühlung und der niedrige Luftdruck bewirkt eine Verminderung der Durchschlagsfestigkeit.

Ab 1000 m nimmt die Ausgangsleistung um 3 %/500 m ab (bis 2500 m (91 %)).

**Vibrationen und Stöße**

Die Vibrationsfestigkeit des Frequenzumrichters in einem Frequenzbereich zwischen 10 Hz und 55 Hz beträgt in X-, Y- und Z-Richtung bei einer Schwingungsamplitude von 1 mm  $5,9 \text{ m/s}^2$ .

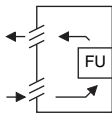
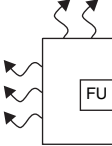
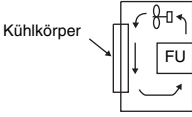
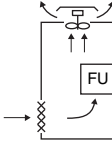
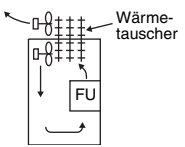
Auch geringere Vibrationen und Stöße können über einen längeren Zeitraum zur Lockerung mechanischer Komponenten und zu Kontaktschwierigkeiten an den Anschlüssen führen. Dabei sind Anschlüsse von Bauelementen besonders gefährdet, da sie durch häufige Stoßbelastungen abbrechen können.

- Gegenmaßnahmen
  - Sehen Sie am Schaltschrank Gummidämpfungen vor.
  - Verstärken Sie den Aufbau des Schaltschranks, um Resonanzen zu vermeiden.
  - Installieren Sie den Schaltschrank nicht in der Nähe von Vibrationsquellen.

### Kühlsysteme für den Schaltschrank

Damit die Innentemperatur des Schaltschranks die für den Frequenzumrichter zulässigen Werte einhält, muss die vom Frequenzumrichter und von anderen Baugruppen (Transformatoren, Lampen, Widerstände usw.) erzeugte Wärme sowie die von außen auf den Schaltschrank einwirkende Wärme, wie direkte Sonneneinstrahlung, abgeführt oder verringert werden. Zu diesem Zweck können unterschiedliche Kühlsysteme verwendet werden.

- Natürliche Konvektion über die Gehäusewand des Schaltschranks (beim allseitig geschlossenen Schaltschrank)
- Kühlung über einen Kühlkörper (z. B. Aluminiumkühlkörper)
- Luftkühlung (Zwangselüftung, Zu- und Abluft über Rohranschluss)
- Kühlung über Wärmetauscher oder Kühlmittel (Wärmetauscher, Klimagerät usw.)

Kühlsystem		Schaltschrankaufbau	Beschreibung
Natürliche Konvektion	Natürliche Belüftung (geschlossen oder offen)	 I001000E	Der Aufbau ist kostengünstig und wird häufig verwendet, die Schaltschrankgröße nimmt jedoch mit steigender Leistung des Frequenzumrichters zu. Geeignet eher für relativ kleine Leistungen.
	Natürliche Belüftung (allseitig geschlossen)	 I001001E	Der allseitig geschlossene Schaltschrank ist besonders für den Einsatz in aggressiven Umgebungen mit Staub-, Schmutz-, Önebelbelastungen usw. geeignet. Die Schaltschrankgröße nimmt mit steigender Leistung des Frequenzumrichters zu.
Zwangselüftung	Kühlkörper	 I001002E	Der Aufbau des Schaltschranks ist durch die Montageposition und die Fläche des Kühlkörpers eingeschränkt. Geeignet eher für relativ kleine Leistungen.
	Zwangselüftung	 I001003E	Der Aufbau ist generell nur für Innenräume geeignet. Die Schaltschrankgröße und Kosten sind relativ gering. Wird oft verwendet.
	Wärmetauscher	 I001004E	Der Aufbau ist für einen allseitig geschlossenen Schaltschrank bei gleichzeitig geringer Schaltschrankgröße geeignet.

**Tab. 2-2:** Kühlsysteme für den Schaltschrank („FU“ in den Abbildungen steht für „Frequenzumrichter“)

## 2.4.2 Einbau

### Mindestabstände

Halten Sie die aufgeführten Mindestabstände ein, um eine gute Wärmeabfuhr und eine gute Zugänglichkeit des Frequenzumrichters zu Wartungszwecken zu gewährleisten.

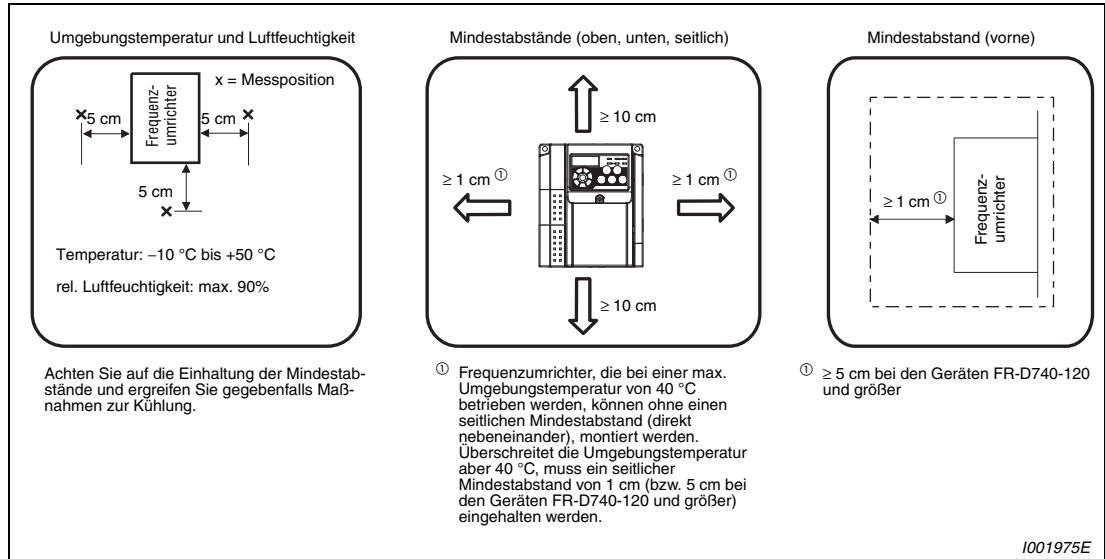


Abb. 2-9: Mindestabstände

### Montagerichtung

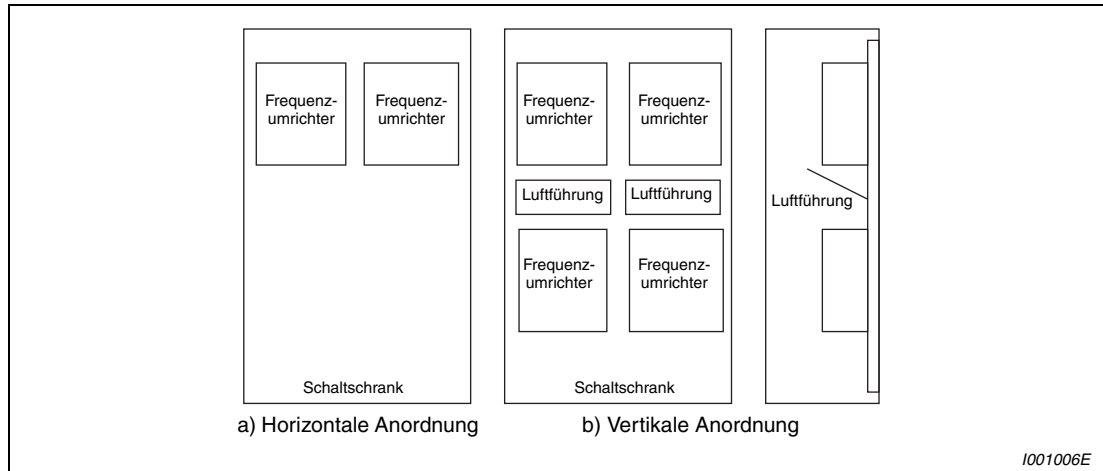
Der Frequenzumrichter darf nur in vertikaler Position montiert werden. Er darf nicht flach liegend, schräg oder horizontal montiert werden, da dann die natürliche Konvektion behindert wird und es zu Beschädigungen kommen kann. Achten Sie auch auf eine gute Zugänglichkeit der Bedienelemente.

### Montage von Geräten über den Frequenzumrichter

Durch die eingebauten Kühlventilatoren wird die Wärme des Frequenzumrichters nach oben abtransportiert. Über dem Frequenzumrichter montierte Geräte müssen daher hitzebeständig sein.

### Montage mehrerer Frequenzumrichter

Sollen mehrere Frequenzumrichter in einem Schaltschrank installiert werden, so sind diese generell nebeneinander anzuordnen (siehe Bild a). Ist eine Anordnung übereinander aus Platzgründen o. Ä. zwingend erforderlich, so sehen Sie zwischen den einzelnen Frequenzumrichtern Luftführungen vor, damit die oben installierten Umrichter nicht durch die darunter liegenden Geräte erhitzt werden und keine Fehlfunktionen auftreten.



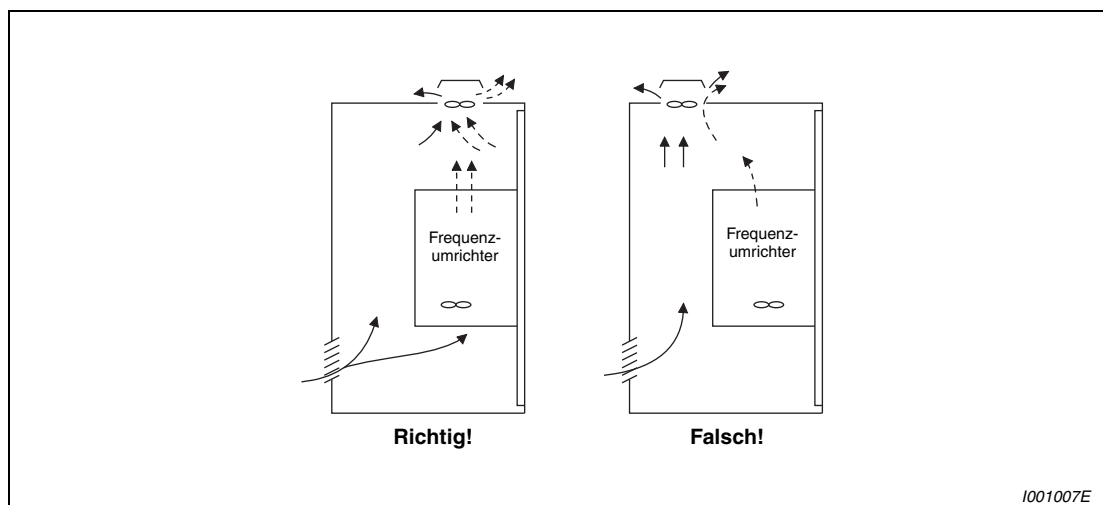
**Abb. 2-10:** Anordnung bei der Montage mehrerer Frequenzumrichter

#### HINWEIS

Achten Sie bei der Montage mehrerer Frequenzumrichter darauf, dass die Innentemperatur des Schaltschranks die für den Frequenzumrichter maximal zulässigen Wert nicht überschreitet. Vergrößern oder belüften Sie gegebenenfalls den Schaltschrank.

### Anordnung von Ventilatoren im Schaltschrank

Die vom Frequenzumrichter erzeugte Wärme wird durch den Kühlventilator nach oben abtransportiert. Der oder die Lüfter in einem zwangsbelüfteten Gehäuse sind unter Berücksichtigung der optimalen Kühlluftführung zu installieren (siehe folgende Abbildung). Sehen Sie gegebenenfalls Luftführungen vor.



**Abb. 2-11:** Anordnung eines Frequenzumrichters in einem Schaltschrank mit Kühlluftführung

# 3 Anschluss

## 3.1 Systemkonfiguration

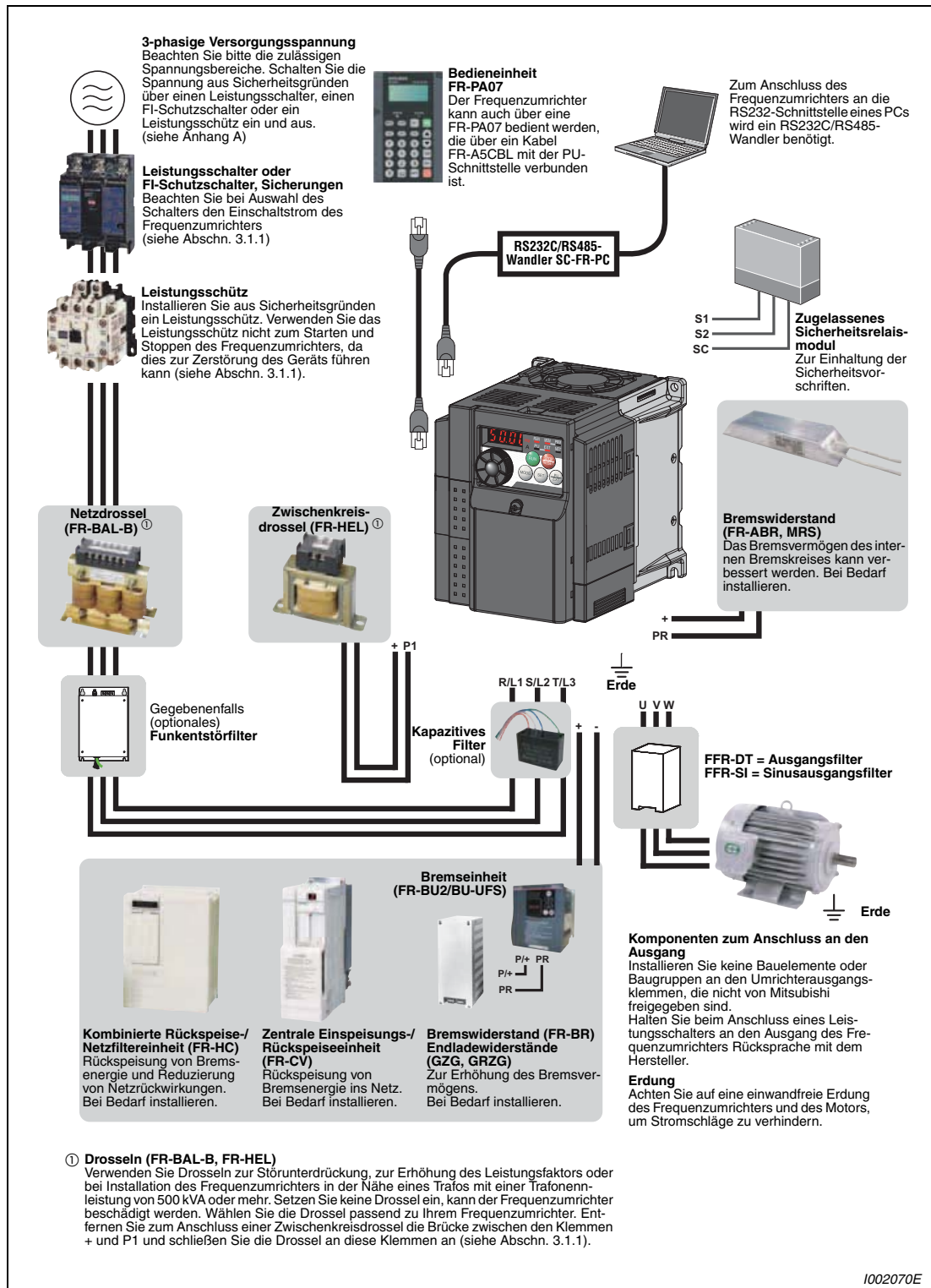


Abb. 3-1: Übersicht der Systemkonfiguration

**HINWEISE**

Die Lebensdauer des Frequenzumrichters hängt maßgeblich von der Umgebungstemperatur ab. Sie sollte im zulässigen Bereich möglichst tief sein. Sorgen Sie besonders beim Einbau des Frequenzumrichters in einen Schaltschrank dafür, dass die zulässige Umgebungstemperatur eingehalten wird (siehe Abschn. 2.4.2).

Ein falscher Anschluss des Frequenzumrichters kann zu seiner Zerstörung führen. Um Störeinflüsse zu vermeiden, sollten Steuerleitungen immer räumlich getrennt von leistungsführenden Leitungen verlegt werden (siehe Abschn. 3.2).

Installieren Sie keine Bauelemente oder Baugruppen an den Umrichter Ausgangsklemmen, die nicht von Mitsubishi freigegeben sind. Dies kann zum Abschalten des Frequenzumrichters oder zur Beschädigung der angeschlossenen Bauelemente oder Baugruppen führen.

**Elektromagnetische Verträglichkeit**

Durch den Betrieb des Frequenzumrichters können eingangs- und ausgangsseitig elektromagnetische Störungen auftreten, die leitungsgebunden (über die Netzzuleitung) oder drahtlos auf benachbarte Geräte (z.B. AM-Radios) oder Daten- bzw. Signalleitungen übertragen werden können.

Zur Verringerung netzseitig abgegebener Störungen kann ein optionales Filter installiert werden. Zur Verringerung netzseitig abgegebener Netzurückwirkungen (Harmonische) sind Netz- oder Zwischenkreisdrosseln zu verwenden. Verwenden Sie zur Verringerung ausgangsseitiger Störungen geschirmte Motorleitungen (siehe auch Abschn. 3.7 zum Thema „EMV“).

Detaillierte Informationen zu den Optionen finden Sie in den Handbüchern der Optionseinheiten.

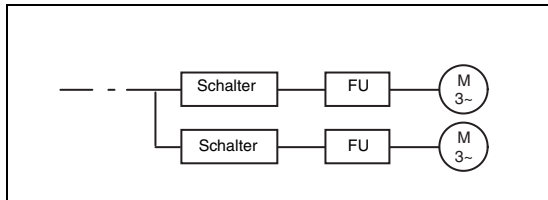
### 3.1.1 Leistungsschütze und -schalter

Externe Optionen müssen entsprechend der Motorleistung ausgewählt werden.

Motorleistung [kW]	Frequenzumrichter	Leistungsschalter ①		Schütz ②		
		Eingangsdrossel		Eingangsdrossel		
		Nein	Ja	Nein	Ja	
200-V-Klasse	0,1	FR-D720S-008	NF32 xx 3P 6 A		S-N10	
	0,2	FR-D720S-014				
	0,4	FR-D720S-025	NF32 xx 3P 10 A	NF32 xx 3P 6 A		
	0,75	FR-D720S-042	NF32 xx 3P 16 A	NF32 xx 3P 10 A		
	1,5	FR-D720S-070	NF32 xx 3P 32 A	NF32 xx 3P 16 A		
	2,2	FR-D720S-100	NF32 xx 3P 40 A	NF32 xx 3P 32 A	S-N20,S-N21	S-N10
400-V-Klasse	0,4	FR-D740-012	NF32 xx 3P 6 A		S-N10	
	0,75	FR-D740-022				
	1,5	FR-D740-036	NF32 xx 3P 10 A			
	2,2	FR-D740-050	NF32 xx 3P 16 A	NF32 xx 3P 10 A		
	3,7	FR-D740-080	NF63 xx 3P 20 A	NF32 xx 3P 16 A		
	5,5	FR-D740-120	NF63 xx 3P 32 A	NF63 xx 3P 20 A	S-N20, SN21	S-N11, S-N12
	7,5	FR-D740-160	NF63 xx 3P 32 A		S-N20, SN21	S-N20, SN21

**Tab. 3-1:** Schalter und Schütze

- ① Wählen Sie den Leistungsschalter entsprechend der Frequenzumrichter-Leistung aus. Schließen Sie einen Leistungsschalter pro Frequenzumrichter an. Die mit „xx“ bezifferten Stellen beziehen sich auf das Schaltvermögen im Kurzschlussfall. Die korrekte Auswahl muss abhängig von der Auslegung der Netzeingangsbeschaltung erfolgen.



**Abb. 3-2:**

Anordnung der Leistungsschalter („FU“ steht für „Frequenzumrichter“)

1001332E

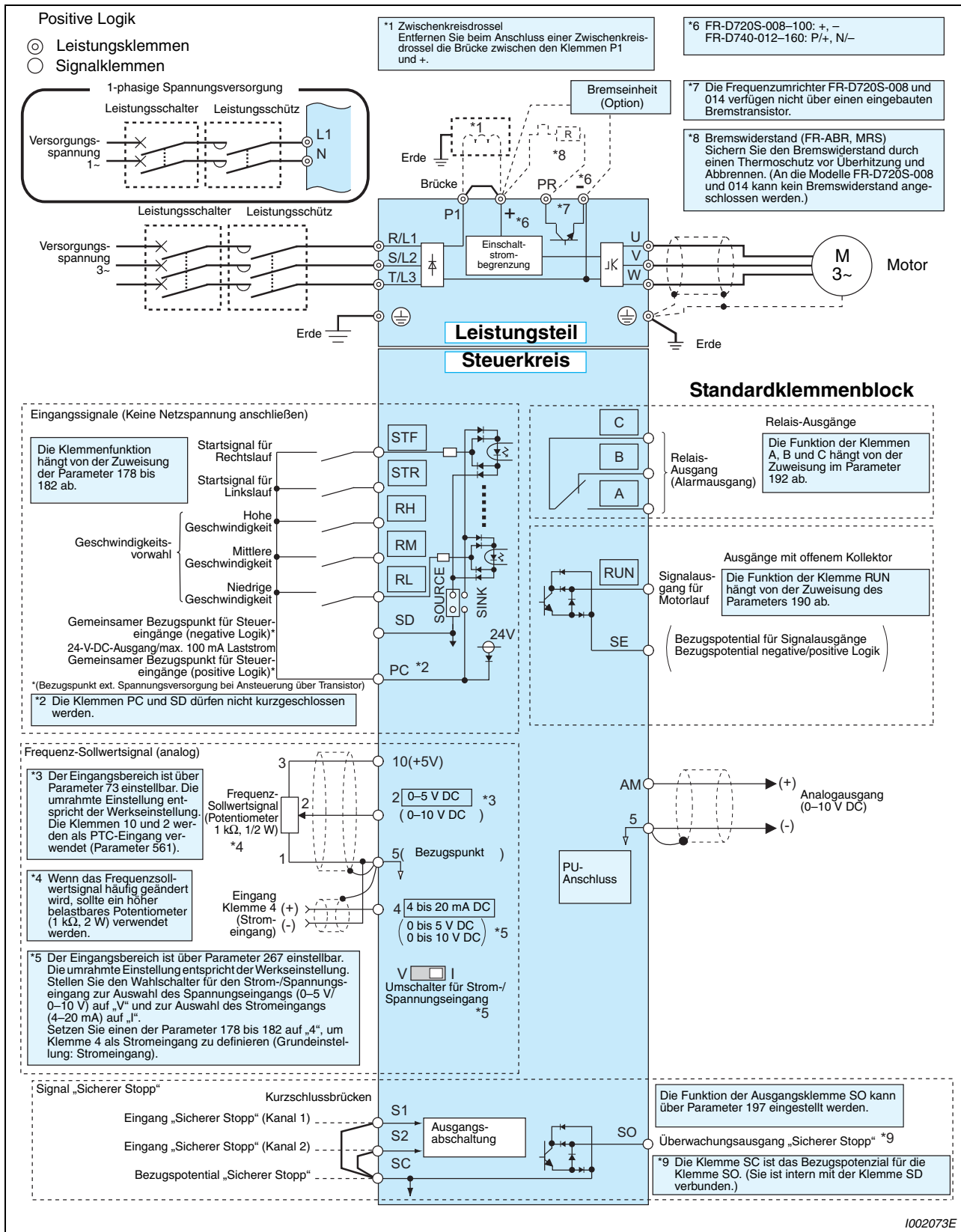
- ② Die Auswahl der aufgeführten Schütze erfolgte für Klasse AC-1. Die Lebensdauer der Schütze beträgt 500000 Schaltzyklen. Bei Ausführung der NOT-AUS-Funktion über das Schaltschütz während der Motor angetrieben wird, sinkt die Lebensdauer auf 25 Schaltzyklen. Dient das Schütz zur Ausführung der NOT-AUS-Funktion während der Motor angetrieben wird oder – auf der Motorseite – zur Umschaltung auf den direkten Netzbetrieb, wählen Sie die Schützgröße entsprechend der Klasse AC-3 für den jeweiligen Motornennstrom.

#### HINWEISE

Übersteigt die Frequenzumrichterleistung die Motorleistung, wählen Sie den Leistungsschalter entsprechend der Frequenzumrichterleistung und die Kabel und die Eingangsdrossel entsprechend der Motorleistung aus.

Prüfen Sie bei einer Auslösung des Schalters auf der Eingangsseite die Verdrahtung (Kurzschluss) und untersuchen Sie den Frequenzumrichter auf defekte Bauteile usw. Finden Sie zuerst die Ursache für die Auslösung und beseitigen Sie diesen, bevor Sie den Schalter wieder einschalten.

### 3.2 Verdrahtung



1002073E

Abb. 3-3: Anschlussschema des Frequenzumrichters



**HINWEISE**


Um induktive Störeinflüsse zu vermeiden, verlegen Sie die Signalleitungen mindestens 10 cm von den Leistungskabeln entfernt. Verlegen Sie die Ein- und Ausgangskabel des Leistungskreises voneinander getrennt.

Achten Sie darauf, dass bei den Anschluss- und Verdrahtungsarbeiten keine leitenden Fremdkörper in den Frequenzumrichter gelangen. Leitende Fremdkörper, wie z.B. Leitungsreste oder Metallspäne, die beim Bohren von Montagelöchern entstehen, können Fehlfunktionen, Alarme und Störungen hervorrufen.

Bei den einphasig angeschlossenen Frequenzumrichtern steht am Ausgang eine dreiphasige Spannung von 230 V zur Verfügung.

## 3.3 Anschluss des Leistungsteils

### 3.3.1 Beschreibung der Klemmen

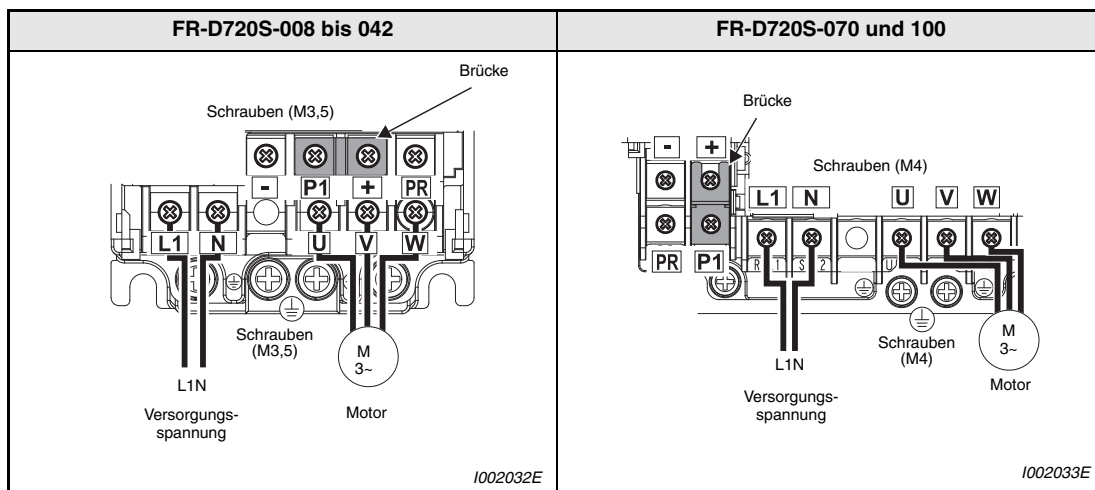
Klemme	Bezeichnung	Beschreibung
R/L1, S/L2, T/L3 <sup>①</sup>	Netzspannungs- anschluss	Netzspannungsversorgung des Frequenzumrichters Beim Anschluss einer kombinierten Rückspeise-/Netzfiltereinheit (FR-HC) oder einer zentralen Einspeise-/Rückspeiseeinheit (FR-CV) dürfen diese Klemmen nicht direkt an die Netzspannung angeschlossen werden.
U, V, W	Motoranschluss	Spannungsausgang des Frequenzumrichters (3~, 0 V bis Anschlussspannung, 0,2–400 Hz)
+, PR	Anschluss für externen Bremswiderstand	An den Klemmen + und PR kann ein Bremswiderstand (FR-ABR, MRS) angeschlossen werden. (An die Frequenzumrichter FR-D720S-008 und 014 kann kein Bremswiderstand angeschlossen werden.)
+, - <sup>②</sup>	Anschluss für externe Bremsseinheit	An den Klemmen + und - kann eine Bremsseinheit (FR-BU2), eine zentrale Einspeise-/Rückspeiseeinheit (FR-CV) oder eine kombinierten Rückspeise-/Netzfiltereinheit (FR-HC) angeschlossen werden.
+, P1	Anschluss für Zwischenkreisdrossel	Entfernen Sie die Brücke zwischen den Klemmen + und P1 und schließen Sie hier die optionale Zwischenkreisdrossel an.
	PE	Schutzleiteranschluss des Frequenzumrichters

Tab. 3-2: Bedeutung der Klemmen des Leistungsteils

- ① L1 und N für den einphasigen Anschluss  
 ② P/+ und N/- für dreiphasigen Anschluss

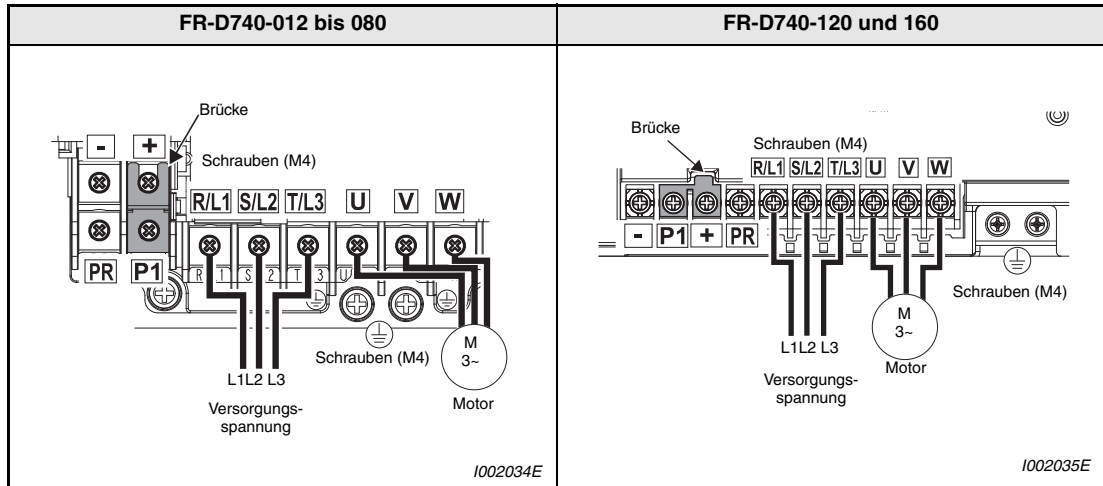
### 3.3.2 Klemmenbelegung und Verdrahtung

#### 1-phasig, 200-V-Klasse



Tab. 3-3: Klemmenbelegung und Anschluss von Versorgungsspannung und Motor

## 3-phasig, 400-V-Klasse



**Tab. 3-4:** Klemmenbelegung und Anschluss von Versorgungsspannung und Motor

**ACHTUNG:**

- **Der einphasige Netzanschluss muss über die Klemmen L1 und N und der dreiphasige Netzanschluss über die Klemmen R/L1, S/L2 und T/L3 erfolgen. (Die Phasenfolge der Netzspannung muss nicht eingehalten werden.) Bei Anschluss der Netzspannung an die Klemmen U, V und W wird der Frequenzumrichter dauerhaft beschädigt.**
- **Der Motor wird an den Klemmen U, V, W angeschlossen. Beim Einschalten des Signals STF dreht der Motor dann im Rechtslauf bzw. im Uhrzeigersinn (mit Blick auf das Antriebswellenende).**

### Dimensionierung der Kabel

Wählen Sie die Leitungen so, dass der Spannungsabfall max. 2 % beträgt.

Bei einer großen Distanz zwischen Motor und Frequenzumrichter kann es durch den Spannungsabfall auf der Motorleitung zu einem Drehzahlverlust des Motors kommen. Der Spannungsabfall wirkt sich besonders bei niedrigen Frequenzen aus.

Die nachstehenden Tabellen zeigen ein Dimensionierungsbeispiel für eine Kabellänge von 20 m:

200-V-Klasse (bei einer Versorgungsspannung von 220 V)

Frequenzumrichter	Schraubklemmen <sup>④</sup>	Anzugsmoment [Nm]	Kabelschuhe		Kabelquerschnitt								
					HIV-Kabel etc. [mm <sup>2</sup> ] <sup>①</sup>			AWG <sup>②</sup>			PVC-Kabel [mm <sup>2</sup> ] <sup>③</sup>		
			L1, N, P1, +	U, V, W	L1, N, P1, +	U, V, W	Erdungskabel	L1, N, P1, +	U, V, W	L1, N, P1, +	U, V, W	Erdungskabel	
FR-D720S-008 bis 042	M3,5	1,2	2-3,5	2-3,5	2	2	2	14	14	2,5	2,5	2,5	
FR-D720S-070	M4	1,5	2-4	2-4	2	2	2	14	14	2,5	2,5	2,5	
FR-D720S-100	M4	1,5	5,5-4	2-4	3,5	2	3,5	12	14	4	2,5	4	

**Tab. 3-5:** Dimensionierung von Kabeln

400-V-Klasse (bei einer Versorgungsspannung von 440 V)

Frequenzumrichter	Schraubklemmen <sup>④</sup>	Anzugsmoment [Nm]	Kabelschuhe		Kabelquerschnitt								
					HIV-Kabel etc. [mm <sup>2</sup> ] <sup>①</sup>			AWG <sup>②</sup>			PVC-Kabel [mm <sup>2</sup> ] <sup>③</sup>		
			L1, L2, L3, P1, +	U, V, W	L1, L2, L3, P1, +	U, V, W	Erdungskabel	L1, L2, L3, P1, +	U, V, W	L1, L2, L3, P1, +	U, V, W	Erdungskabel	
FR-D740-012 bis 080	M4	1,5	2-4	2-4	2	2	2	14	14	2,5	2,5	2,5	
FR-D740-120	M4	1,5	5,5-4	2-4	3,5	2	3,5	12	14	4	2,5	4	
FR-D740-160	M4	1,5	5,5-4	5,5-4	3,5	3,5	3,5	12	12	4	4	4	

**Tab. 3-6:** Dimensionierung von Kabeln

- ① Es wurde HIV-Kabelmaterial (600 V, Klasse 2, vinyl-isoliertes Kabel) für eine maximale Betriebstemperatur von 75 °C zugrunde gelegt. Die Umgebungstemperatur wurde mit 50 °C angenommen und die Leitungslänge mit 20 m.
- ② Es wurde Kabelmaterial (THHW-Kabel) für eine maximale Betriebstemperatur von 75 °C zugrunde gelegt. Die Umgebungstemperatur wurde mit 40 °C angenommen und die Leitungslänge mit 20 m. (Die gezeigte Auswahl wird hauptsächlich in den USA verwendet.)
- ③ Es wurde PVC-Kabelmaterial für eine maximale Betriebstemperatur von 70 °C zugrunde gelegt. Die Umgebungstemperatur wurde mit 40 °C angenommen und die max. Leitungslänge mit 20 m. (Die gezeigte Auswahl wird hauptsächlich in Europa verwendet.)
- ④ Die Angabe der Schraubklemme gilt für die Klemmen R/L1, S/L2, T/L3, U, V, W, PR, +, – und P1 sowie die Erdungsklemme. (Bei der einphasigen Ausführung gilt die Angabe der Schraubklemme für die Klemmen L1, N, U, V, W, PR, +, – und P1 sowie die Erdungsklemme.)

Der Spannungsabfall kann über die folgende Gleichung berechnet werden:

$$\text{Spannungsabfall [V]} = \frac{\sqrt{3} \times \text{Leitungswiderstand [m}\Omega\text{/m]} \times \text{Leitungslänge [m]} \times \text{Strom [A]}}{1000}$$

Verwenden Sie einen größeren Leitungsquerschnitt, wenn die Leitungslänge groß ist oder wenn der Spannungsabfall im niedrigen Frequenzbereich problematisch ist.

**ACHTUNG:**

- *Ziehen Sie die Klemmschrauben mit den vorgegebenen Anzugsmomenten an. Eine lockere Schraube kann Kurzschlüsse oder Störungen hervorrufen. Eine zu fest angezogene Schraube kann Kurzschlüsse oder Störungen hervorrufen oder den Frequenzumrichter beschädigen.*
- *Verwenden Sie zum Anschluss der Spannungsversorgung und des Motors isolierte Kabelschuhe.*

## Erdung

**GEFAHR:**

**Damit durch die vom Frequenzumrichter bzw. dem Funkentstörfilter erzeugten Ableitströme keine Stromschlaggefahr entsteht, müssen Frequenzumrichter, Netzfilter und Motor geerdet werden. Dabei sind die nationalen Standards und Sicherheitsvorschriften zu beachten (z.B. JIS, NEC section 250, IEC 536 Klasse 1 usw.)**

Verwenden Sie zum Anschluss der Schutzterde unbedingt die dafür vorgesehenen Erdungsschrauben. Die Gehäuse- oder Rahmenschrauben dürfen zur Erdung nicht verwendet werden. Verwenden Sie den größtmöglichen Kabelquerschnitt für den Schutzleiter. Die in Tab. 3-6 angegebenen Kabelquerschnitte dürfen nicht unterschritten werden. Das Erdungskabel sollte so kurz wie möglich sein. Der Erdungspunkt ist so nahe wie möglich am Frequenzumrichter zu wählen.

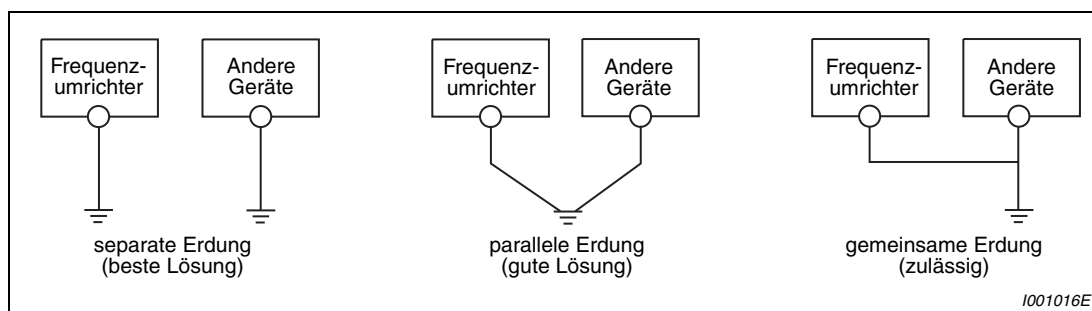
Motor und Frequenzumrichter müssen immer geerdet werden.

- In der Regel sind elektrische Schaltkreise durch ein Isolationsmaterial isoliert und in einem Gehäuse untergebracht. Der über die Betriebsisolierung abfließende Ableitstrom kann jedoch mit keinem Material gänzlich vermieden werden. Die Erdung des Gehäuses ermöglicht ein Abfließen des Ableitstromes gegen Schutzterde und verhindert eine Stromschlaggefahr bei Berührung. Weiterhin vermindert die Erdung den Einfluss externer Störgrößen auf stöempfindliche Komponenten wie Audiosysteme, Sensoren, Rechner oder andere Systeme, die kleine Signale oder Signale mit hoher Frequenz verarbeiten.
- Grundsätzlich erfüllt die Erdung zwei Aufgaben: Reduzierung der Stromschlaggefahr und Vermeidung von Fehlfunktionen durch den Einfluss von Störgrößen. Beide Zwecke sind klar zu unterscheiden. Folgende Punkte dienen der Vermeidung von Fehlfunktionen, die durch hochfrequente Störgrößen des Ableitstroms hervorgerufen werden:
  - Erden Sie den Frequenzumrichter separat. Sollte die Möglichkeit nicht bestehen, verwenden Sie die parallele Erdung, bei dem die Erdung des Frequenzumrichters in einem gemeinsamen Erdungspunkt mit der Erdung anderer Geräte verbunden ist. Vermeiden Sie eine gemeinsame Erdung, bei dem die Erdung des Frequenzumrichters über den Schutzleiter anderer Geräte erfolgt.

Da die Ableitströme des Frequenzumrichters und des Motors hochfrequente Anteile enthalten, verhindert eine separate Erdung den Einfluss dieser Störgrößen auf stöempfindliche Komponenten.

In großen Gebäuden ist eine Störunterdrückung durch geerdete Metallgehäuse sowie eine separate Erdung zur Reduzierung der Stromschlaggefahr empfehlenswert.

  - Der Frequenzumrichter muss geerdet werden. Dabei sind die nationalen Standards und Sicherheitsvorschriften zu beachten (z.B. JIS, NEC section 250, IEC 536 Klasse 1 usw.)
  - Verwenden Sie für den Schutzleiter den größtmöglichen Kabelquerschnitt für den Schutzleiter. Die in Tab. 3-6 angegebenen Kabelquerschnitte dürfen nicht unterschritten werden.
  - Das Erdungskabel sollte so kurz wie möglich sein. Der Erdungspunkt ist so nahe wie möglich am Frequenzumrichter zu wählen.
  - Verlegen Sie den Schutzleiter mit möglichst großem Abstand zu stöempfindlichen E/A-Leitungen. E/A-Leitungen sollten parallel und möglichst gebündelt verlegt werden.



**Abb. 3-4:** Erdung des Antriebssystems

### Zulässige Motorleitungslänge

Die zulässige Länge der Motorleitung hängt von der Umrichtergröße und der gewählten Taktfrequenz ab.

Die in folgenden Tabellen genannten Längen gelten für die Verwendung ungeschirmter Motorleitungen. Bei Verwendung geschirmter Motorleitungen sind die Tabellenwerte der Leitungslängen zu halbieren.

#### 200-V-Klasse

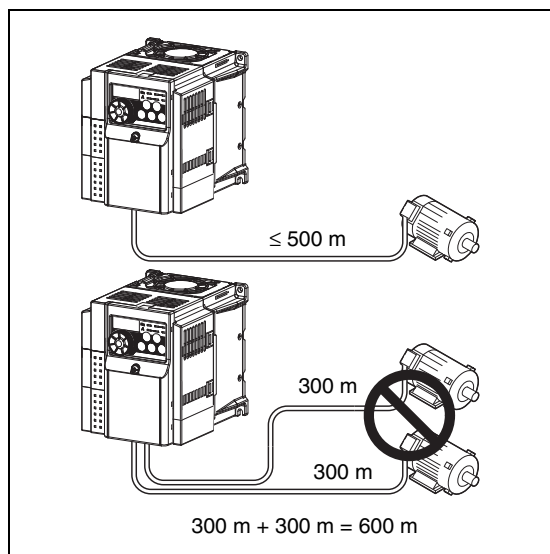
Einstellung von Pr. 72 „PWM-Funktion“ (Taktfrequenz)	FR-D720S-				
	008	014	025	042	≥ 070
≤ 1 (1 kHz)	200 m	200 m	300 m	500 m	500 m
2 bis 15 (2 kHz bis 14,5 kHz)	30 m	100 m	200 m	300 m	500 m

**Tab. 3-7:** Zulässige gesamte Leitungslängen

#### 400-V-Klasse

Einstellung von Pr. 72 „PWM-Funktion“ (Taktfrequenz)	FR-D740-				
	012	022	036	050	≥ 080
≤ 1 (1 kHz)	200 m	200 m	300 m	500 m	500 m
2 bis 15 (2 kHz bis 14,5 kHz)	30 m	100 m	200 m	300 m	500 m

**Tab. 3-8:** Zulässige gesamte Leitungslängen



**Abb. 3-5:**

Beachten Sie, dass in der Tabelle oben immer die gesamte Leitungslänge gemeint ist. Bei Parallelschaltung mehrerer Motoren muss jede Motorleitung gezählt werden. In diesem Beispiel für die Frequenzumrichter FR-D720S-070 oder größer oder FR-D740-080 oder größer wird durch die beiden parallelen Motorzuleitungen die zulässige Leitungslänge überschritten.

1001980E

**HINWEISE**

Beachten Sie, dass die Motorwicklung beim Betrieb von Drehstrommotoren über Frequenzumrichter wesentlich stärker beansprucht wird als bei Netzbetrieb. Der Motor muss vom Hersteller für einen Betrieb am Frequenzumrichter freigegeben sein (siehe auch Abschn. 3.7.4).

Besonders bei langen Motorleitungen kann der Frequenzumrichter durch Ladeströme beeinflusst werden, die durch Streukapazitäten der Leitungen hervorgerufen werden. Dies kann zu Fehlfunktionen der Überstromabschaltung, der intelligenten Ausgangsstromüberwachung oder des Motor-Kippschutzes oder zu Fehlfunktionen oder Störungen an den Geräten führen, die am Ausgang des Frequenzumrichters angeschlossen sind.

Falls die intelligente Ausgangsstromüberwachung beeinträchtigt wird, deaktivieren Sie diese Funktion. Spricht der Motor-Kippschutz nicht korrekt an, ändern Sie bitte die Einstellungen in den Parametern 22 „Strombegrenzung“ und 156 „Anwahl der Strombegrenzung“.

Die Bedeutung und die Einstellung des Parameters 72 „PWM-Funktion“ ist in Abschn. 6.14.1 beschrieben.

Wird die Funktion „Automatischer Wiederanlauf nach Netzausfall“ verwendet, muss in Pr. 162 der Wert „1“ oder „11“ (keine Erfassung der Ausgangsfrequenz) eingestellt werden, wenn die in folgender Tabelle aufgeführte Leitungslänge überschritten wird.

Motorleistung	0,1K	0,2K	≥ 0,4K
Leitungslänge	20 m	50 m	100 m



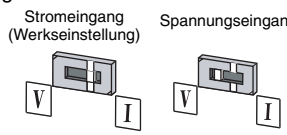
### 3.4 Übersicht und Beschreibung des Steuerteils

Die Funktion der grau unterlegten Klemmen kann über die Parameter 178 bis 182 „Funktionszuweisung der Eingangsklemmen“ bzw. Pr. 190, 192 und 197 „Funktionszuweisung der Ausgangsklemmen“ geändert werden (siehe Abschn. 6.9). Die dargestellte Belegung ist die im Auslieferungszustand bzw. nach Aufruf der Werkseinstellung.

#### Eingangssignale

	Klemme	Bezeichnung	Beschreibung	Technische Daten	Ref.-Seite
Schalteingänge	STF	Startsignal für Rechtslauf	Der Motor dreht im Rechtslauf, wenn an Klemme STF ein Signal anliegt.	Eingangswiderstand: 4,7 kΩ Schaltspannung: 21 V–26 V DC Eingangsstrom: 4 bis 6 mA DC	6-88
	STR	Startsignal für Linkslauf	Der Motor dreht im Linkslauf, wenn an Klemme STR ein Signal anliegt.		
	RH, RM, RL	Geschwindigkeitsvorwahl	Vorwahl von 15 verschiedenen Ausgangsfrequenzen (Festfrequenzen)		
Bezugspunkte	SD	Gemeinsamer Bezugspunkt für Steuereingänge in negativer Logik Gemeinsamer Bezugspunkt (0 V) für 24-V-DC-Ausgang (Klemme PC)	Eine bestimmte Steuerfunktion wird (bei gewählter negativer Logik) durch Verbindung der entsprechenden Klemme mit der SD-Klemme aktiviert. Die SD-Klemme ist von der Digitalelektronik durch Optokoppler isoliert. Die Klemme ist auch vom Bezugspunkt des Analogkreises (Klemme 5) isoliert.	—	—
	PC	24-V-DC-Ausgang und gemeinsamer Bezugspunkt für Steuereingänge in positiver Logik	24-V-DC-/0,1-A-Ausgang In negativer Logik muss bei einer Ansteuerung über Open-Collector-Transistoren (z. B. SPS) der positive Pol einer externen Spannungsquelle mit der PC-Klemme verbunden werden. In positiver Logik dient die PC-Klemme als gemeinsamer Bezugspunkt für die Steuereingänge. Das bedeutet, bei gewählter positiver Logik (Standardeinstellung der EC-Geräte) wird die entsprechende Steuerfunktion durch Verbindung dieser Klemme mit der PC-Klemme aktiviert.	Ausgangsspannungsbereich: 22 V–26,5 V DC Max. Ausgangsstrom: 100 mA	3-26

**Tab. 3-9:** Eingangssignale (1)

	Klemme	Bezeichnung	Beschreibung	Technische Daten	Ref.-Seite
Sollwertvorgabe	10 (Ausgangsspannung 5 V DC)	Spannungsausgang für Sollwertpotentiometer	Diese Klemme dient zur Spannungsversorgung eines externen Sollwertpotentiometers. Ausgangsnennspannung: 5 V DC Empfohlenes Potentiometer: 1 k $\Omega$ , 2 W linear, Mehrgang-Potentiometer	5,0 V DC $\pm$ 0,2 V, max. 10 mA	6-147
	2	Spannungseingang für Frequenz-Sollwertsignal	Ein Sollwertsignal von 0 bis 5 (oder 0 bis 10 V) an dieser Klemme bewirkt die Ausgabe der maximalen Ausgangsfrequenz bei 5 V bzw. 10 V. Sollwertvorgabe und Frequenzausgabe sind proportional. Ab Werk ist der Spannungsbereich von 0 bis 5 V eingestellt. (Parameter 73).	Eingangswiderstand: 10 k $\Omega$ $\pm$ 1 k $\Omega$ Maximale Eingangsspannung: 20 V DC	
	4	Stromeingang für Frequenz-Sollwertsignal	Das Sollwertsignal 4–20 mA DC (0–5 V oder 0–10 V) wird an diese Klemme angelegt. Bei maximalem Wert des Eingangssignals wird die maximale Frequenz ausgegeben. Sollwertvorgabe und Frequenzausgabe sind proportional. Der Eingang ist nur bei geschaltetem AU-Signal freigegeben (Klemme 2 ist dann gesperrt). Setzen Sie einen der Parameter 178 bis 182 auf „4“, um die Klemme 4 als Stromeingang zu definieren (Grundeinstellung: Stromeingang), und schalten Sie das Signal AU ein. Die Umschaltung der Bereiche 4–20 mA (Werkseinstellung), 0–5 V DC und 0–10 V DC erfolgt über Parameter 267. Die Umschaltung zwischen Spannungs- und Stromeingang wird über einen Schalter vorgenommen, der bei abgenommener Frontabdeckung erreichbar ist: 	Stromeingang: Eingangswiderstand: 233 $\Omega$ $\pm$ 5 $\Omega$ Max. Eingangsstrom: 30 mA  Spannungseingang: Eingangswiderstand: 10 k $\Omega$ $\pm$ 1 k $\Omega$ Maximale Eingangsspannung: 20 V DC	
	5	Bezugspunkt für Frequenz-Sollwertsignal und Analogausgänge	Klemme 5 stellt den Bezugspunkt (0 V) für alle analogen Sollwertgrößen sowie für das analoge Ausgangssignal AM (Spannung) dar. Die Klemme ist vom Bezugspotential des Digitalkreises (SD) isoliert. Die Klemme sollte nicht geerdet werden. Falls lokale Vorschriften das Erden des Bezugspunktes vorschreiben sollten, ist zu beachten, dass hiermit eventuelle Störungen des Erdpotentials in die Steuerelektronik eingekoppelt werden und daher die Störfähigkeit zunehmen kann.	—	
PTC-Fühler	10	PTC-Eingang	Die Klemmen 10 und 2 dienen als Eingang für einen PTC-Fühler (thermischer Motorschutz). Ist die Funktion aktiviert (Pr. 561 $\neq$ 9999) kann Klemme 2 nicht zur Frequenzvorgabe verwendet werden.	Widerstand des PTC-Fühlers: 500 $\Omega$ –30 k $\Omega$ (Einstellung mit Pr. 561)	6-66
	2				

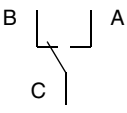
Tab. 3-9: Eingangssignale (2)

**HINWEIS**

Stellen Sie den Parameter 267 und den Wahlschalter zur Umschaltung zwischen Spannungs- und Stromeingang entsprechend dem Eingangssignal korrekt ein.

Eine Verwendung der Klemme 4 als Spannungseingang mit dem Schalter in der I-Position (Stromeingang aktiv) kann ebenso zu einer Beschädigung des Frequenzumrichters oder der analogen Kreise angeschlossener Geräte führen wie eine Verwendung der Klemme 4 als Stromeingang mit dem Schalter in der V-Position (Spannungseingang aktiv). Eine detaillierte Beschreibung der Funktion finden Sie in Abschn. 6.15.

## Ausgangssignale

	Klemme	Bezeichnung	Beschreibung	Techn. Daten	Ref.-Seite
Relais-Ausgänge	A, B, C	Relaisausgang (Alarmausgang)	Die Alarmausgabe erfolgt über Relaiskontakte. Dargestellt ist der Normalbetrieb (Relais nicht angezogen, spannungsloser Zustand). Bei aktivierter Schutzfunktion zieht das Relais an. 	Schaltleistung: 230 V AC/0,3 A (bei Leistungsfaktor: 0,4) oder 30 V DC/0,3 A	6-98
Open-Collector-Ausgänge	RUN	Signalausgang für Motorlauf	Der Ausgang ist durchgeschaltet, wenn die Ausgangsfrequenz gleich oder größer als die Startfrequenz des Frequenzumrichters ist (Werkseinstellung: 0,5 Hz). Wird keine Frequenz ausgegeben oder ist die DC-Bremsung aktiv, ist der Ausgang gesperrt.	Zulässige Belastung: 24 V DC (max. 27 V DC), 0,1 A (Der maximale Spannungsabfall bei eingeschaltetem Signal beträgt 3,4 V.)	6-98
	SE	Bezugspotential für Signalausgänge (Versorgungsspannung für Open-Collector-Ausgänge)	Bezugspotential zum Signal RUN Die Klemme ist vom Bezugspotential des Steuerkreises (SD) isoliert.	—	—
Analogausgang	AM	Analoger Spannungsausgang	Eine von 18 Anzeigefunktionen kann ausgewählt werden, z. B. externe Frequenzanzeige (Pr. 158). Während der Frequenzumrichter zurückgesetzt wird, erfolgt keine Ausgabe.	Ausgangsspannung: 0–10 V DC max. Ausgangsstrom: 1 mA (Lastwiderstand: $\geq 10 \text{ k}\Omega$ ) Auflösung: 8 Bit	6-118

Tab. 3-10: Ausgangssignale

## Kommunikation

	Bezeichnung	Beschreibung	Technische Daten	Ref.-Seite
RS485	PU-Schnittstelle	Die PU-Schnittstelle zum Anschluss der Bedieneinheit kann als RS485-Schnittstelle genutzt werden. Beispielsweise kann hier ein PC angeschlossen werden.	Standard: EIA-485 (RS485) Übertragungsformat: Multidrop Übertragungsrate: 4800 bis 38400 Baud Max. Übertragungsentfernung: 500 m	3-29, 6-193

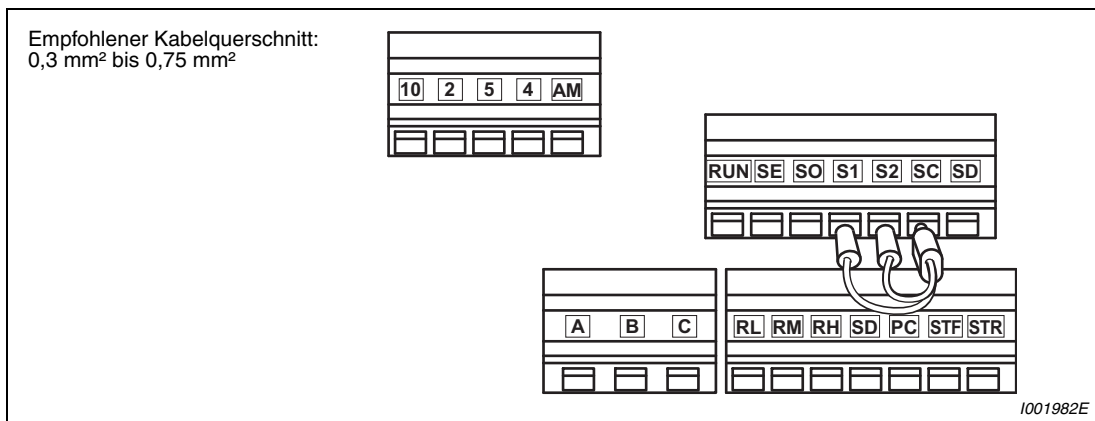
Tab. 3-11: Kommunikationsschnittstelle

## Signal „Sicherer Stopp“

Klemme	Bezeichnung	Beschreibung	Technische Daten	Ref.-Seite
S1	Eingang „Sicherer Stopp“ (Kanal 1)	Die Klemmen S1 und S2 sind Eingangsklemmen für einen Sicheren Stopp. Die Ansteuerung der Klemmen erfolgt über ein Sicherheitsrelaismodul. Beide Klemmen werden gleichzeitig verwendet (zweikanalig). Der Ausgang des Frequenzumrichter wird durch eine Verbindung/ Unterbrechung der Klemmen S1 und SC und S2 und SC abgeschaltet. Im Auslieferungszustand sind die Klemmen S1 und S2 über Drahtbrücken mit der Klemme SC verbunden. Entfernen Sie die Drahtbrücken und schließen Sie das Sicherheitsrelaismodul an, wenn Sie die Funktion „Sicherer Stopp“ verwenden möchten.	Eingangswiderstand: 4,7 kΩ (bei Verbindung mit Klemme SC) Spannung: 21 bis 26 V (keine Verbindung mit Klemme SC)	3-21
S2	Eingang „Sicherer Stopp“ (Kanal 2)			
SO	Überwachungsausgang „Sicherer Stopp“ (Open-Collector-Ausgang)	Das Signal SO zeigt den Zustand der Eingangsklemmen für einen Sicheren Stopp an. Die Verbindung SO-SC (EIN) über den leitenden Open-Collector-Transistor zeigt den sicheren Zustand an, eine Unterbrechung von SO-SC (AUS) zeigt an, dass der Antrieb betriebsbereit ist oder ein Fehler aufgetreten ist. Ist die Verbindung SO-SC über den Open-Collector-Transistor unterbrochen, obwohl die Klemmen S1 und S2 nicht mit der Klemme SC verbunden sind, ziehen Sie das Handbuch „Transistorized Inverter FR-D700 Safety Stop Instructional Manual, Dokumentnr.: BCN-A211508-000“ zu Rate, um die Ursache und Gegenmaßnahme zu finden.	Max. Last: 24 V DC/0,1 A Spannungsabfall: max. 3,4 V (im Zustand EIN)	
SC	Bezugspotential „Sicherer Stopp“	Bezugspotenzial für die Klemmen S1, S2 und SO Die Klemme ist intern mit der Klemme SD verbunden.	—	

Tab. 3-12: Signal „Sicherer Stopp“

### 3.4.1 Anschlussklemmen des Steuerkreises

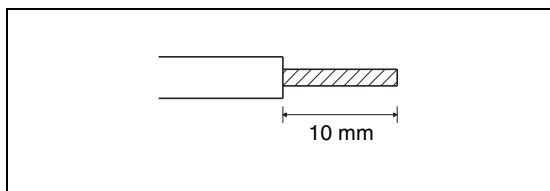


**Abb. 3-6:** Übersicht der Klemmenbelegung

#### Anschluss an die Klemmen

Verwenden Sie zum Anschluss an die Klemmen des Steuerkreises eine Aderendhülse und eine Leitung, deren Ende Sie passend abisolieren. Einadrige Leitungen können nach Entfernen der Isolierung direkt an die Klemmen angeschlossen werden.

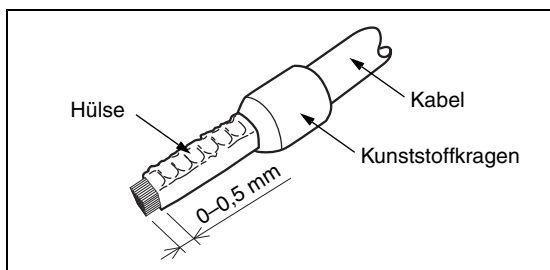
- ① Entfernen Sie ca. 10 mm der Leitungsisolierung. Verdrillen Sie das Leitungsende vor dem Anschluss. Das Ende der Leitung darf nicht verzinkt werden, da es sich sonst während des Betriebs lösen kann.



**Abb. 3-7:** Vorbereitung des Kabels

1001326E

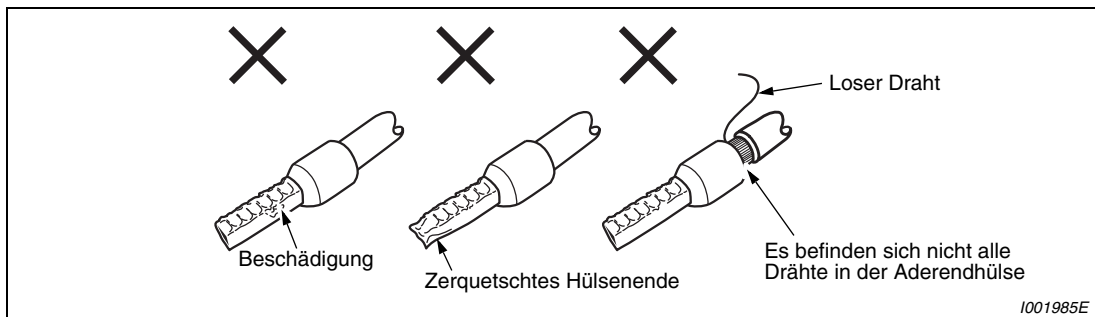
- ② Führen Sie das Leitungsende so in die Aderendhülse, dass die Leitung am Ende der Hülse etwa 0 bis 0,5 mm herausragt.



**Abb. 3-8:** Befestigung der Aderendhülse

1001984E

- ③ Überprüfen Sie die Aderendhülse nach der Verdrümpfung. Verwenden Sie keine Aderendhülse, die nicht einwandfrei verdrümpft ist oder eine beschädigte Oberfläche aufweist.



1001985E

**Abb. 3-9:** Fehlerhaft verdrümpfte Aderendhülse

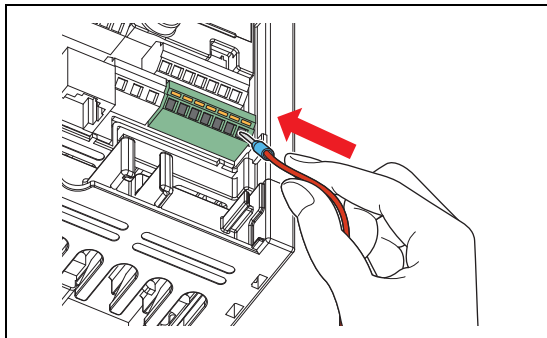
Leitungsquerschnitt [mm <sup>2</sup> ]	Aderendhülse		Empfohlene Crimpzange
	mit Kunststoffkragen	ohne Kunststoffkragen	
0,3/0,5	AI 0,5-10WH	—	CRIMPFOX ZA3 (Hersteller: Phoenix Contact Co., Ltd)
0,75	AI 0,75-10GY	A 0,75-10	
1	AI 1-10RD	A 1-10	
1,25/1,5	AI 1,5-10BK	A 1,5-10	
0,75 (für zwei Leitungen)	AI-TWIN 2 × 0,75-10GY	—	

**Tab. 3-13:** Empfohlene Aderendhülsen (Hersteller: Phoenix Contact Co., Ltd)

Leitungsquerschnitt [mm <sup>2</sup> ]	Produktnummer der Aderendhülse	Produktnummer der Isolierung	Empfohlene Crimpzange
0,3 bis 0,75	BT 0.75-11	VC 0.75	NH 67

**Tab. 3-14:** Empfohlene Aderendhülsen (Hersteller: NICHIFU Co., Ltd)

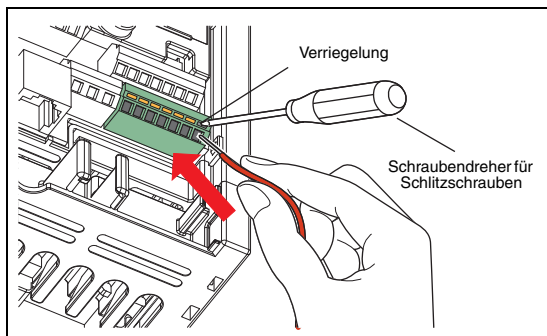
- ④ Stecken Sie das Kabel in eine Klemme.



**Abb. 3-10:**  
Anschluss des Kabels

I001986E

- ⑤ Wenn Sie eine verlitzte Leitung ohne Aderendhülse oder eine einadrige Leitung verwenden, halten Sie die Verriegelung mit einem Schraubendreher für Schlitzschrauben geöffnet und führen Sie die Leitung in den Klemmenanschluss.



**Abb. 3-11:**  
Anschluss einer verlitzen Leitung

I001987E

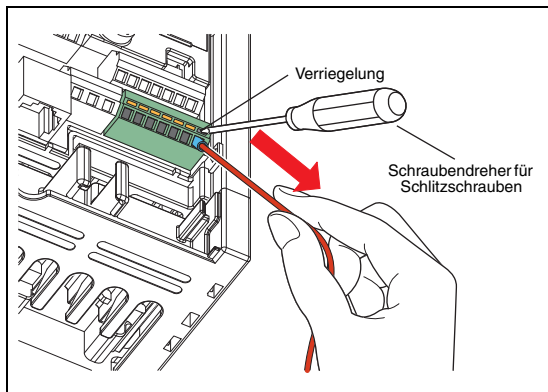


**ACHTUNG:**

- Wenn Sie eine verlitzte Leitung ohne Aderendhülse verwenden, verdrehen Sie die Leitung sorgfältig, um Kurzschlüsse zu benachbarten Klemmen zu vermeiden.
- Setzen Sie den Schraubendreher immer senkrecht auf die Verriegelung. Sollte der Schraubendreher abrutschen, kann dies zu Verletzungen oder zu Beschädigungen am Frequenzumrichter führen.

### Anschluss lösen

Öffnen Sie die Verriegelung mit einem Schraubendreher für Schlitzschrauben und ziehen Sie die Leitung aus dem Klemmenanschluss heraus.



**Abb. 3-12:**  
Anschluss lösen

1001988E



#### ACHTUNG:

- **Verwenden Sie zum Betätigen der Verriegelung einen Schraubendreher für Schlitzschrauben (Schneide 0,4 mm × 2,5 mm, z. B. SFZ 0-0,4 x 2,5 von Phoenix Contact Co., Ltd.). Durch einen kleineren Schraubendreher kann der Klemmenblock beschädigt werden.**
- **Setzen Sie den Schraubendreher immer senkrecht auf die Verriegelung. Sollte der Schraubendreher abrutschen, kann dies zu Verletzungen oder zu Beschädigungen am Frequenzumrichter führen.**

### Bezugspotentiale PC, 5 und SE

Die Klemmen PC, 5 und SE sind Bezugspotentiale für die Ein- und Ausgangssignale und voneinander isoliert. Die Klemme PC oder SE darf nicht mit der Klemme 5 verbunden werden. Bei positiver Logik wird die entsprechende Steuerfunktion durch Verbindung mit der Klemme PC (STF, STR, RH, RM und RL) aktiviert.

Die Open-Collector-Kreise sind durch Optokoppler von den internen Steuerkreisen isoliert.

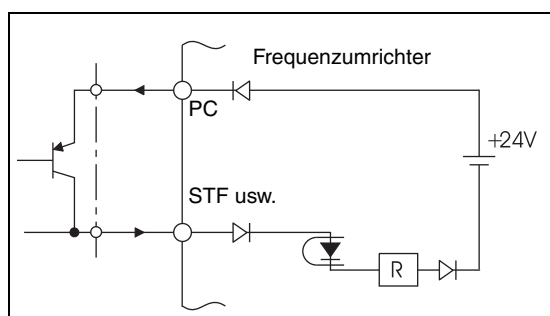
Klemme 5 dient als Bezugspotential für die Signale zur Frequenz-Sollwertvorgabe (Klemme 2 oder 4) und den analogen Spannungsausgang (AM). Der Anschluss sollte zur Verminderung von Störeinstrahlungen über geschirmte Leitungen erfolgen.

Klemme SE dient als Bezugspotential für den Open-Collector-Ausgang RUN.

Die Digitaleingänge sind durch Optokoppler von den internen Steuerkreisen isoliert.

### Ansteuerung der Digitaleingänge über Transistoren

Die Digitaleingänge (STF, STR, RH, RM und RL) des Frequenzumrichters können auch über Transistorausgänge oder Ausgangskontakte von Speicherprogrammierbaren Steuerungen angesteuert werden. Entsprechend der eingestellten Steuerlogik müssen zur Ansteuerung der Eingänge PNP-Transistoren (positive Logik) oder NPN-Transistoren (negative Logik) verwendet werden.

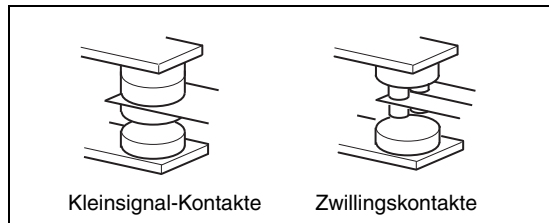


**Abb. 3-13:**  
Ansteuerung über Transistor in positiver Logik  
(Werkseinstellung)

1001020E

### 3.4.2 Verdrahtungshinweise

- Verwenden Sie für den Anschluss der Klemmen des Steuerteils abgeschirmte oder verdrehte Leitungen. Verlegen Sie diese Leitungen nicht gemeinsam mit Leitungen, die hohe Ströme oder Spannungen führen. (Einschließlich den Anschlüssen der Klemmen A, B und C, wenn Wechselspannungen von 230 V geschaltet werden.)
- Um Kontaktfehler beim Anschluss zu vermeiden, verwenden Sie mehrere parallele Kleinsignal-Kontakte oder Zwillingskontakte.



**Abb. 3-14:**  
Kontaktarten

1001021E

- Legen Sie keine Netzspannung an die Eingangsklemmen (z.B. STF) des Steuerkreises.
- Achten Sie bei Verwendung der Alarmausgänge (A, B, C) darauf, dass eine Spannung immer über eine Last wie z. B. eine Relaispule, Lampe usw. anliegt. Auf keinem Fall darf durch diese Relaiskontakte eine Spannung kurzgeschlossen werden.
- Der empfohlene Leitungsquerschnitt für den Anschluss des Steuerteils beträgt 0,3 bis 0,75 mm<sup>2</sup>. Bei Verwendung von Leitungsquerschnitten von mehr als 1,25 mm<sup>2</sup> kann es vorkommen, dass die Frontabdeckung nicht mehr montiert werden kann. Verlegen Sie die Leitungen so, dass die Frontabdeckung korrekt montiert werden kann.
- Die maximale Leitungslänge beträgt 30 m.
- Verbinden Sie die Klemme PC nicht mit der Klemme SD. Der Frequenzumrichter kann dadurch zerstört werden.



### 3.4.3 Sicherer Stopp

In folgender Tabelle finden Sie eine Beschreibung der Klemmen für die Funktion „Sicherer Stopp“. Die technischen Daten der Klemmen finden Sie in Tab. 3-12.

Klemme		Beschreibung	
S1 ①		Eingang „Sicherer Stopp“ (Kanal 1)	Zwischen S1 und SC/S2 und SC keine Verbindung: Sicherheitsstopp Verbindung: kein Sicherheitsstopp
S2 ①		Eingang „Sicherer Stopp“ (Kanal 2)	
SO ②	Signal SAFE	Überwachungsausgang „Sicherer Stopp“ Das Signal wird ausgegeben, wenn der Ausgang des Frequenzumrichters durch die Funktion „Sicherer Stopp“ abgeschaltet ist.	AUS: Frequenzumrichter betriebsbereit EIN: Ausgang abgeschaltet, kein Fehler
SC		Bezugspotenzial für die Klemmen S1, S2 und SO Die Klemme ist intern mit der Klemme SD verbunden.	—
RUN ③	Signal SAFE2	Das Signal wird bei einem Fehler ausgegeben. Das Signal wird ausgegeben, wenn kein Fehler des Sicherheitskreises (E.SAF) vorliegt.	AUS: Fehler des Sicherheitskreises (E.SAF) EIN: kein Fehler des Sicherheitskreises
SE		Bezugspotenzial für Signalausgänge (Klemme RUN)	—

**Tab. 3-15:** Signale für die Funktion „Sicherer Stopp“

- ① Im Auslieferungszustand sind die Klemmen S1 und S2 über Drahtbrücken mit der Klemme SC verbunden. Entfernen Sie die Drahtbrücken und schließen Sie das Sicherheitsrelaismodul an, wenn Sie die Funktion „Sicherer Stopp“ verwenden möchten.
- ② In der Werkseinstellung ist das Überwachungssignal für den Sicherer Stopp (SAFE-Signal) der SO-Klemme zugewiesen. Durch Einstellung einer der Parameter 190, 192 oder 197 auf „80“ (positive Logik) oder „180“ (negative Logik) kann das SO-Signal auch anderen Klemmen zugewiesen werden.
- ③ In der Werkseinstellung ist das RUN-Signal der RUN-Klemme zugewiesen. Setzen Sie Parameter 190 auf „81“, um der Klemme das SAFE2-Signal zuzuweisen. Durch Einstellung einer der Parameter 190, 192 oder 197 auf „81“ (positive Logik) oder „181“ (negative Logik) kann das SAFE2-Signal auch anderen Klemmen zugewiesen werden.

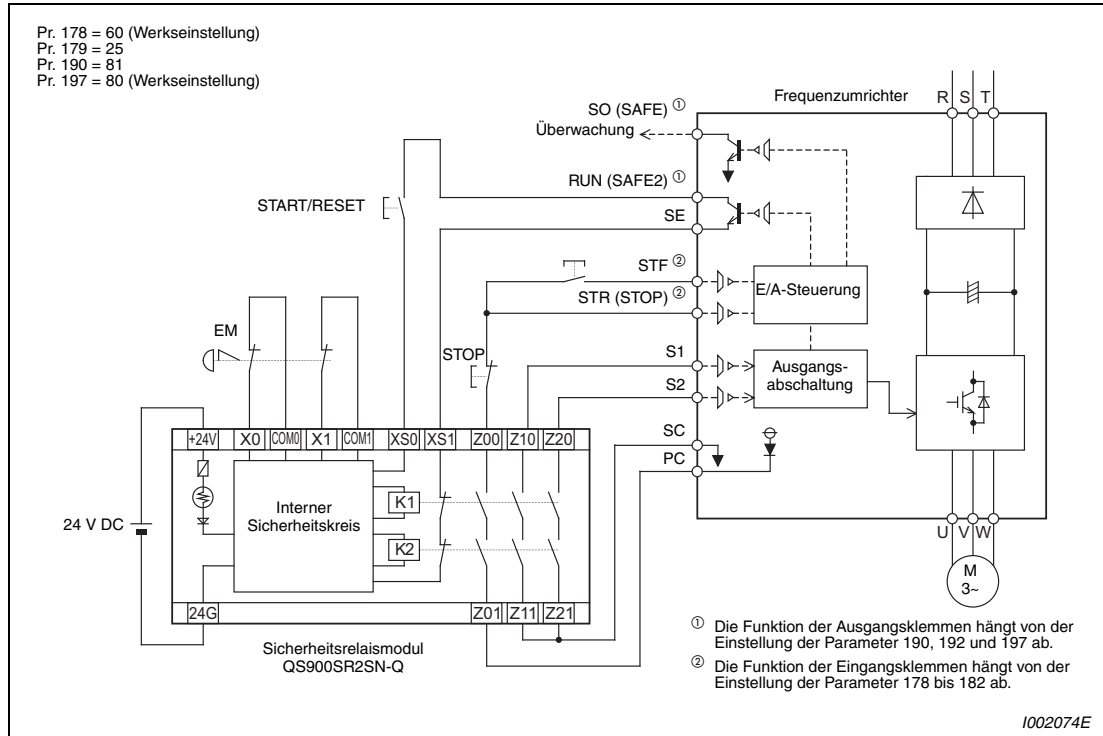
#### HINWEISE

Verwenden Sie das SAFE-Signal, um den Status „Sicherer Stopp“ anzuzeigen. Verwenden Sie das SAFE-Signal nicht als Eingangssignal für einen Sicherer Stopp für andere Geräte (als das Sicherheitsrelaismodul).

Das SAFE2-Signal kann nur zur Ausgabe eines Fehlers oder zur Vermeidung eines Wiederanlaufs des Frequenzumrichters verwendet werden. Verwenden Sie das SAFE2-Signal nicht als Eingangssignal für einen Sicherer Stopp für andere Geräte.

**Verdrahtung**

Verbinden Sie die Klemmen RUN (SAFE2-Signal) und SE mit den Klemmen XS0 und XS1, um einen Wiederanlauf nach Ansprechen einer Schutzfunktion zu vermeiden. Die Klemmen XS0 und XS1 sind Eingangssignale zur Rückmeldung an das Sicherheitsrelaismodul. Wenn Sie Parameter 190 auf „81“ (SAFE2-Signal) setzen, wird das RUN-Signal bei Auftreten eines Alarms ausgeschaltet.



**Abb. 3-15:** Anschluss des Sicherheitsrelaismoduls QS900SR2SN-Q von Mitsubishi

**HINWEIS**

Eine Änderung der Klemmenzuweisung über Parameter 190, 192 und 197 beeinflusst auch andere Funktionen. Prüfen Sie daher vor der Einstellung die Funktionen der Klemmen.

**Funktionsbeschreibung**

Spannungsversorgung	S1-SC	S2-SC	Fehler (E.SAF)	SAFE ①	SAFE2 ①	Betriebszustand
AUS	—	—	—	AUS	AUS	Ausgang abgeschaltet (sicherer Zustand)
EIN	Verbunden	Verbunden	Kein Fehler	AUS	EIN	Betrieb freigegeben
			Fehler	AUS	AUS	Ausgang abgeschaltet (sicherer Zustand)
	Getrennt	Getrennt	Kein Fehler	EIN	EIN	Ausgang abgeschaltet (sicherer Zustand)
			Fehler	AUS	EIN	Ausgang abgeschaltet (sicherer Zustand)
	Verbunden	Getrennt	Fehler	AUS	EIN	Ausgang abgeschaltet (sicherer Zustand)
	Getrennt	Verbunden	Fehler	AUS	EIN	Ausgang abgeschaltet (sicherer Zustand)

**Tab. 3-16:** Beschreibung der Funktion „Sicherer Stopp“

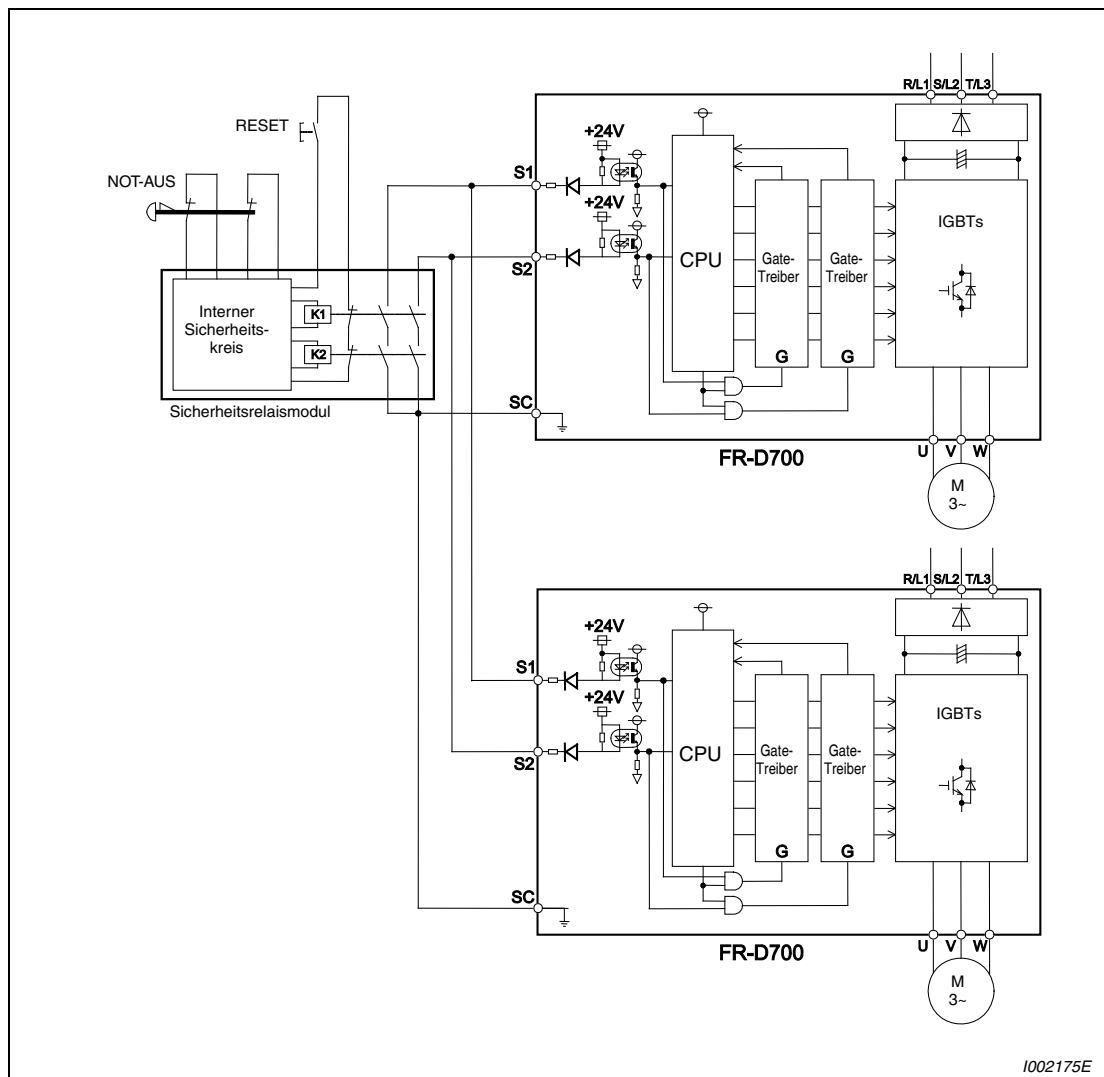
① EIN: Open-Collector-Transistor ist durchgeschaltet  
 AUS: Open-Collector-Transistor ist gesperrt

## Sicherer Stopp bei Parallelbetrieb mit mehreren Frequenzumrichtern

### Verdrahtung bei Frequenzumrichtern nach Produktionsdatum August 2010

Verwenden Sie die Funktion „Sicherer Stopp“ mit mehreren Frequenzumrichtern des Typs FR-D740-EC und FR-D720S-EC, die im August 2010 oder danach produziert wurden, schließen Sie die Frequenzumrichter so an, wie es im folgenden Diagramm gezeigt ist. (Wo Sie die Seriennummer finden, entnehmen Sie Abschn. A.5.1.)

Eine detaillierte Beschreibung der Funktion „Sicherer Stopp“ finden Sie im Handbuch „Safety stop function instruction manual for FR-D700 Transistorized Inverter (BCN-A211508-000)“. Sie können das Handbuch von der Mitsubishi-Homepage herunterladen.



**Abb. 3-16:** Anschluss mehrerer Frequenzumrichter an ein Sicherheitsrelaismodul bei Verwendung der Funktion „Sicherer Stopp“

#### HINWEIS

Wenn Sie die Funktion „Sicherer Stopp“ verwenden möchten, schließen Sie keine Frequenzumrichter der Baureihe FR-D700, die im Juli 2010 oder davor hergestellt wurden, mit Frequenzumrichtern zusammen, die im August 2010 oder später hergestellt wurden. Bei einer solchen Konfiguration spricht die Funktion „Sicherer Stopp“ nicht zuverlässig an. Müssen Sie Frequenzumrichter, die im Juli 2010 oder früher hergestellt worden sind, miteinander verwenden, schalten Sie Dioden vor die Eingänge des Frequenzumrichters für den „Sicheren Stopp“ (Klemmen S1 und S2). (Siehe auch Seite 3-24 und 3-25.)

## Verdrahtung bei Frequenzumrichtern vor Produktionsdatum August 2010

**GEFAHR:**

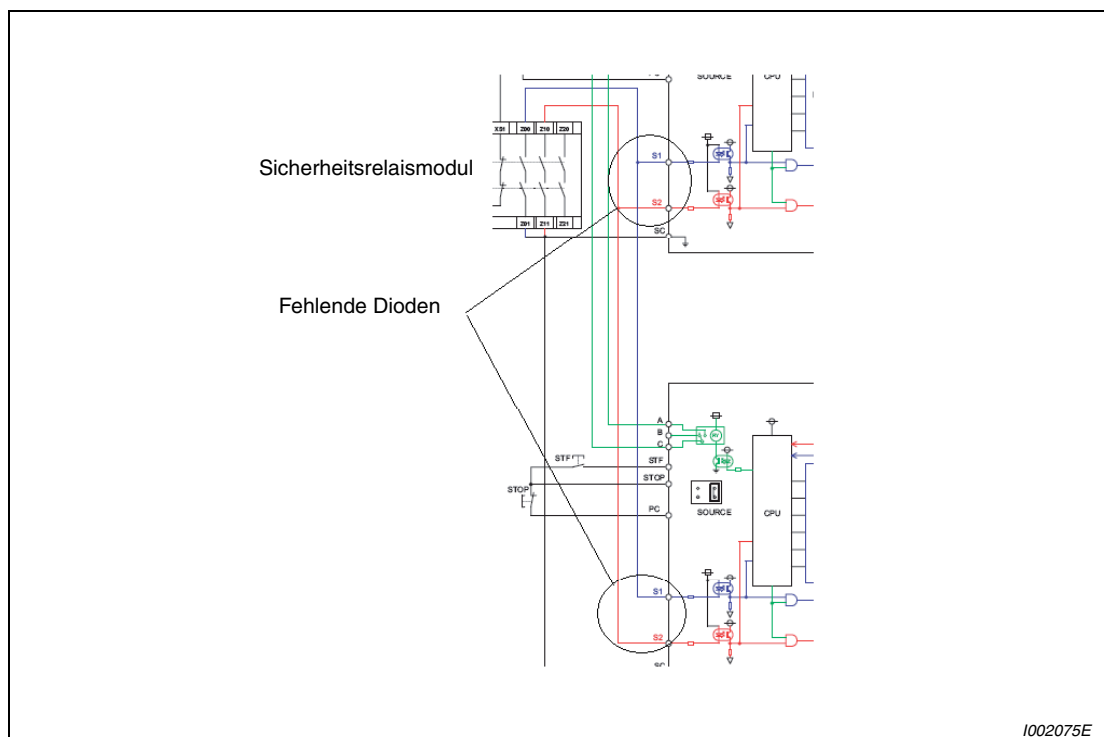
Das englische Handbuch „Safety stop function instruction manual for FR-D700 Transistorized Inverter (BCN-A211508-000-C)“ des Frequenzumrichters FR-D700 enthält einen Fehler, der bei Verwendung der Funktion „Sicher abgeschaltetes Moment“ zu einem unsicheren Zustand führen kann, wenn mehrere FR-D700-Frequenzumrichter, die im Juli 2010 oder früher hergestellt worden sind, parallel zu einem Sicherheitsrelaismodul geschaltet werden. (Wo Sie die Seriennummer finden, entnehmen Sie Abschn. A.5.1.)

Bei den nachstehenden Hinweisen zur Produktsicherheit wird das möglicherweise auftretende Sicherheitsproblem eingehender beschrieben und die erforderlichen Schritte zur Behebung aufgezeigt.

Sollte Ihr Frequenzumrichter in der hier beschriebenen oder einen ähnlichen Konfiguration betrieben werden, müssen die aufgezeigten Abhilfemaßnahmen unverzüglich durchgeführt werden!

**Beschreibung des Problems**

In der Zeichnung auf Seite 6 im Handbuch BCN-A211508-000-C fehlen die zwei Dioden, die bei den FR-D700-Frequenzumrichtern, die im Juli 2010 oder früher hergestellt worden sind, an den Eingängen S1 und S2 angebracht werden müssen. Werden nun die Eingänge S1 und S2 für einen Sicheren Stopp bei einer Konfiguration mit mehreren Frequenzumrichtern parallel zu einem Sicherheitsrelaismodul geschaltet, spricht die Funktion „Sicher abgeschaltetes Moment“ unter Umständen nicht an. Dies tritt ein, wenn mindestens einer der parallelgeschalteten Frequenzumrichter ausgeschaltet ist und die Funktion durch einen eingeschalteten Frequenzumrichter aktiviert werden soll.



**Abb. 3-17:** Fehler im Schaltbild

**Abhilfemaßnahme**

## ● Sofortmaßnahme:

- Stellen Sie sicher, dass alle Frequenzumrichter eingeschaltet sind, wenn Sie den FR-D700 mit der Beschaltung der Eingänge für einen Sicheren Stopp in der oben beschriebenen Konfiguration betreiben.
- Laden Sie das überarbeitete Handbuch „Safety stop function instruction manual for FR-D700 Transistorized Inverter (BCN-A211508-000-F)“ von der Mitsubishi-Internetseite ([www.mitsubishi-automation.de](http://www.mitsubishi-automation.de)) herunter.

## ● Problembehebung:

Unterbrechen Sie den Betrieb Ihrer Maschine und lassen Sie die Dioden mit den nachfolgenden technischen Daten wie in untenstehender Grafik gezeigt von einer entsprechend ausgebildeten Fachkraft einsetzen.

Technische Daten der Diode:

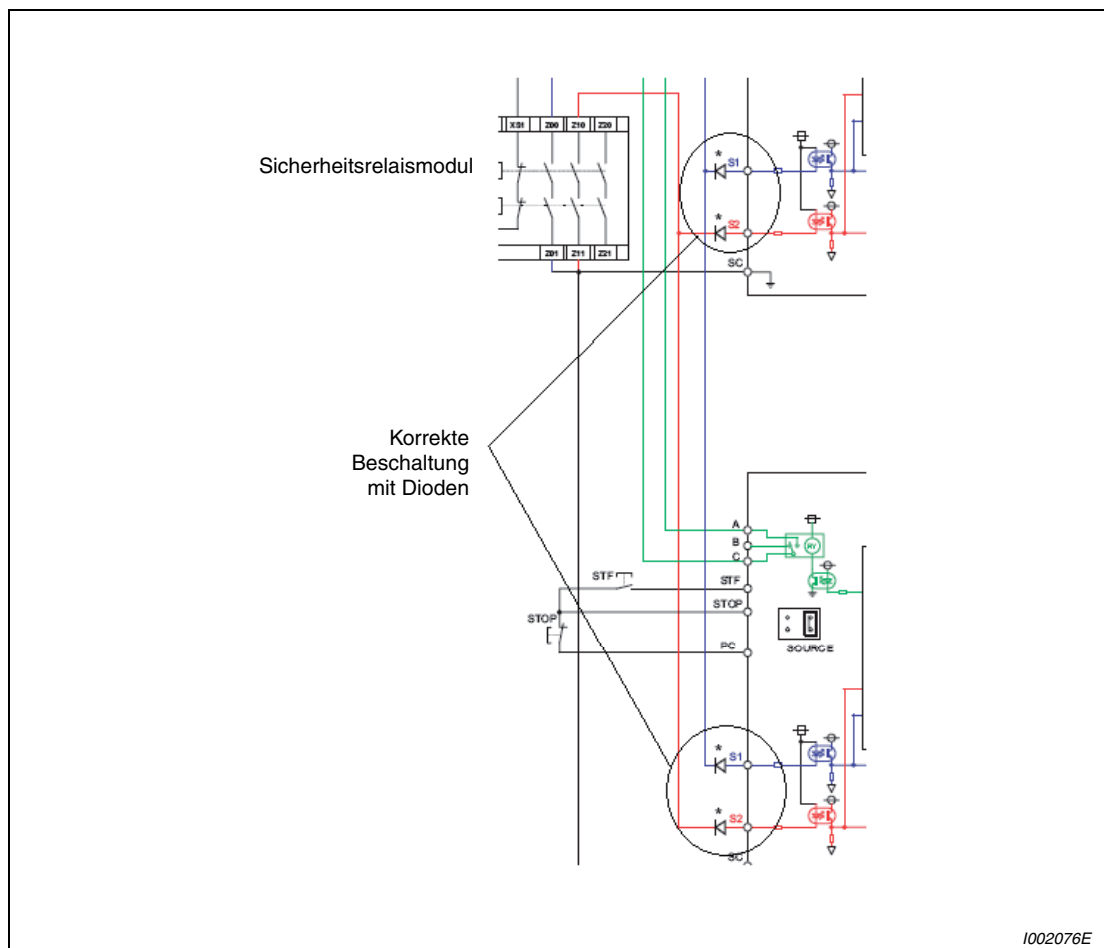
$U_r$  (maximale Sperrspannung): min. 50 V

$I_f$  (Durchlassstrom): min. 100 mA

$U_f$  (Flussspannung) @ 5 mA: max. 1 V

Diodentyp: PN-Diode

Setzen Sie keine Schottky-Diode ein, da ihr Leckstrom in Sperrrichtung zu groß ist.



**Abb. 3-18:** Behebung des Fehlers

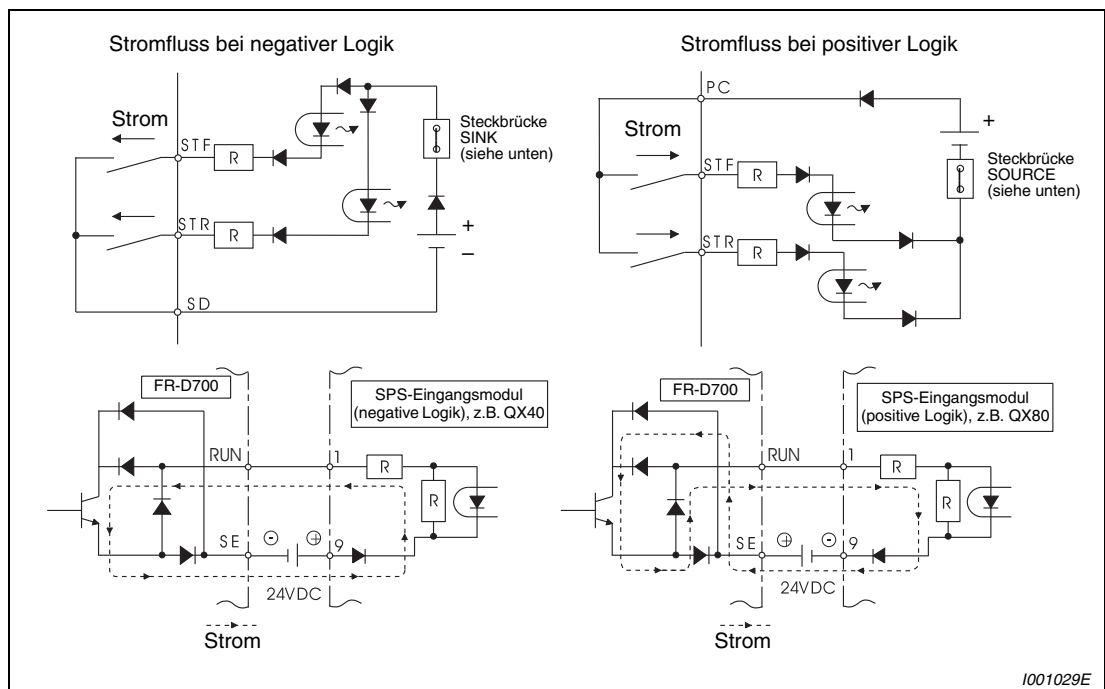
**HINWEIS**

Wenn Sie nicht sicher sind, ob Sie Ihren Frequenzumrichter in dieser Konfiguration betreiben, kontaktieren Sie Ihren nächsten Mitsubishi-Vetriebspartner.

### 3.4.4 Auswahl der Steuerlogik

Die Frequenzrichter FR-D740 bieten die Möglichkeit, zwischen zwei Arten der Steuerlogik zu wählen. Je nach Richtung des fließenden Stromes wird unterschieden zwischen:

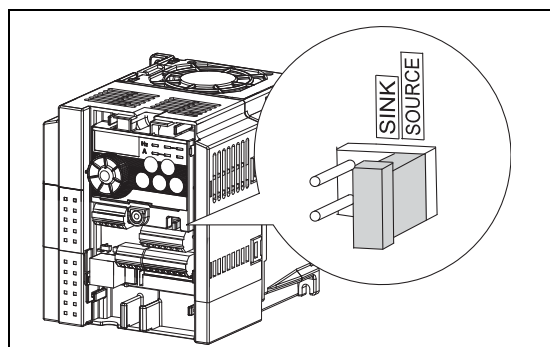
- **Negativer Logik (SINK)**  
Bei negativer Logik wird ein Signal durch einen aus der Klemme herausfließenden Strom gesteuert. Klemme SD ist das gemeinsame Bezugspotential für die Schalteingänge, Klemme SE für die Open-Collector-Ausgänge.
- **Positiver Logik (SOURCE)**  
In der positiven Logik wird ein Signal durch einen in die Klemme hineinfließenden Strom gesteuert. Klemme PC ist das gemeinsame Bezugspotential für die Schalteingänge, Klemme SE für die Open-Collector-Ausgänge.



**Abb. 3-19:** Stromfluss bei negativer und positiver Steuerlogik

Werkseitig ist der Frequenzrichter auf positive Logik (SOURCE) eingestellt. Durch eine Steckbrücke (Jumper), die oberhalb der Klemmen für die Steuersignale angeordnet ist, kann auf negative Logik (SINK) umgestellt werden.

Die Ausgangssignale können unabhängig von der Position des Jumpers in positiver oder negativer Logik genutzt werden



**Abb. 3-20:** Auswahl der Steuerlogik

**HINWEISE**

Schalten Sie vor dem Umstecken des Jumpers zur Auswahl der Steuerlogik die Spannungsversorgung des Frequenzumrichters aus.

Der Jumper zur Auswahl der Steuerlogik darf nur in der Position SINK oder der Position SOURCE gesteckt werden. Wird gleichzeitig in beiden Positionen eine Steckbrücke angebracht, kann der Frequenzumrichter beschädigt werden.

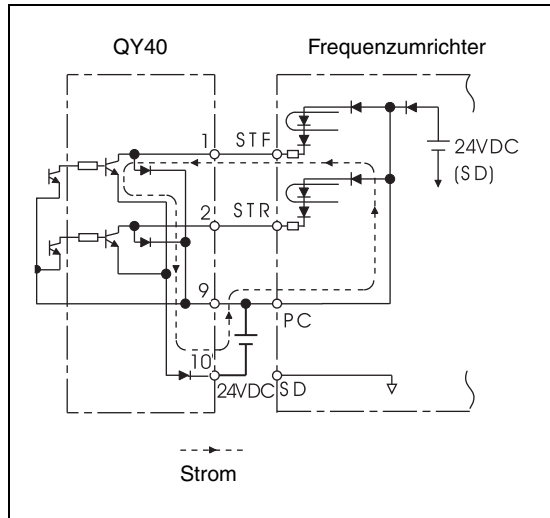
Montieren Sie nach der Umschaltung der Steuerlogik wieder die Frontabdeckung. Bitte beachten Sie dabei, dass die Seriennummer auf dem Leistungsschild der Frontabdeckung mit der Seriennummer auf dem Typenschild des Frequenzumrichters übereinstimmen muss. Überprüfen Sie vor dem Anbringen der Frontabdeckung, ob die Frontabdeckung und der Frequenzumrichter zusammenpassen.

**Verwendung einer externen Spannungsversorgung**

● Negative Logik

Bei Verwendung von externen Spannungssignalen muss das positive Bezugspotential der Spannungsversorgung mit der PC-Klemme verbunden werden. In diesem Fall darf die Klemme SD nicht verbunden werden.

(Erfolgt die 24-V-DC-Spannungsversorgung über die Klemmen PC-SD, darf keine externe Spannungsversorgung angeschlossen werden. Der Anschluss einer externen Spannungsversorgung kann in diesem Fall zu Fehlfunktionen führen.)



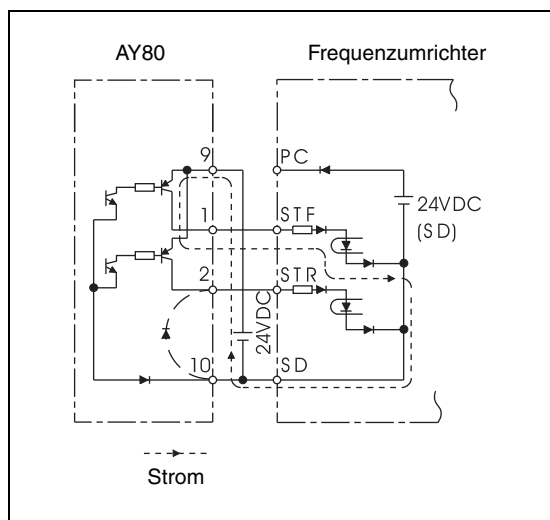
**Abb. 3-21:**

*Anschluss einer externen Spannungsversorgung in Verbindung mit den Ausgängen einer SPS (negative Logik)*

1001030E

● Positive Logik

Bei Verwendung von externen Spannungssignalen muss das negative Bezugspotential der Spannungsversorgung mit der SD-Klemme verbunden werden. In diesem Fall darf die Klemme PC nicht angeschlossen werden.



**Abb. 3-22:**

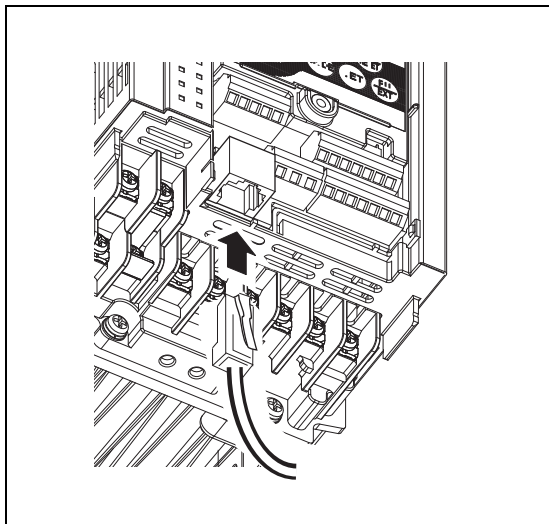
*Anschluss einer externen Spannungsversorgung in Verbindung mit den Ausgängen einer SPS (positive Logik)*

1001031E



### 3.5 PU-Schnittstelle

An die PU-Schnittstelle des Frequenzumrichters kann eine Bedieneinheit FR-PU07/FR-PA07 oder ein Personal-Computer angeschlossen werden. Die Einstellung von Parametern und die Überwachung von Betriebsgrößen usw. kann über die Software FR-Configurator erfolgen. Die PU-Schnittstelle ist nach Entfernen der Frontabdeckung zugänglich.



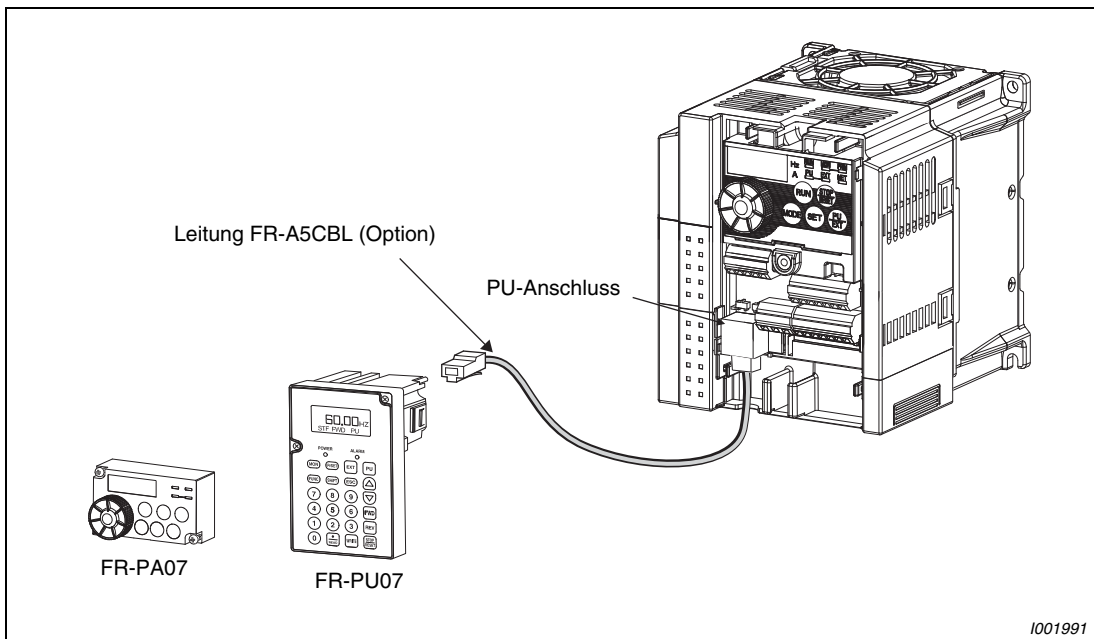
**Abb. 3-23:**  
PU-Schnittstelle

1001990E

#### 3.5.1 Anschluss einer Bedieneinheit

Eine Bedieneinheit FR-PU07/FR-PA07 kann über die Leitung FR-A5CBL mit dem Frequenzumrichter verbunden und beispielsweise am Schaltschrank montiert werden, um den Frequenzumrichter von dort aus zu bedienen. Die maximale Leitungslänge darf 20 m betragen.

Achten Sie beim Anschluss darauf, dass die Stecker im Frequenzumrichter und in der Bedieneinheit korrekt eingerastet sind. Montieren Sie anschließend die Frontabdeckung wieder.



1001991

**Abb. 3-24:** Anschluss einer Bedieneinheit am PU-Anschluss

### 3.5.2 Nutzung der PU-Schnittstelle als RS485-Schnittstelle

Über die PU-Schnittstelle kann der Frequenzumrichter mit einem PC, Notebook-Computer oder einer SPS verbunden werden. Dadurch kann der Frequenzumrichter über ein Anwendungsprogramm gestartet und überwacht werden. Auch das Lesen und Schreiben von Parametern ist möglich.

Wahlweise kann das Mitsubishi-Protokoll zum Betrieb von Frequenzumrichtern oder das Modbus-RTU-Protokoll verwendet werden. Weitere Informationen hierzu enthält Abschn. 6.18.

Spezifikation	Beschreibung
Standard	EIA-485 (RS485)
Übertragungsformat	Multidrop
Übertragungsrate	4800 bis 38400 Baud
Max. Übertragungsentfernung	500 m

**Tab. 3-17:** Technische Daten der Kommunikationsschnittstelle

## 3.6 Anschluss externer Optionen

Der Frequenzumrichter bietet die Möglichkeit zum Anschluss verschiedener Optionen und erlaubt somit die individuelle Anpassung an unterschiedliche Anforderungen.

**ACHTUNG:**

***Ein falscher Anschluss der Optionen kann zur Zerstörung des Frequenzumrichters oder zu gefährlichen Situationen führen. Gehen Sie beim Anschluss und bei der Bedienung sorgfältig und wie im Handbuch der Option beschrieben vor.***

### 3.6.1 Leistungsschütze

#### Leistungsschütz im Eingangskreis des Frequenzumrichters

Aus folgenden Gründen ist im Eingangskreis des Frequenzumrichters ein Leistungsschütz vorzusehen:

- Das Eingangsschütz dient zur Abschaltung des Frequenzumrichters, wenn eine Schutzfunktion aktiviert wurde.  
Im zyklischen Betrieb oder im Schwerlastbetrieb mit angeschlossenem optionalen Bremswiderstand, können darüber hinaus eine Überhitzung und ein Abbrennen des Bremswiderstandes aufgrund eines überlasteten Widerstandes oder eines vorwiegend generatorischen Betriebs verhindert werden.
- Das Eingangsschütz soll nach der Wiederherstellung der Spannungsversorgung gefährliche Situationen beim automatischen Wiederanlauf nach einem Netzausfall vermeiden.
- Das Eingangsschütz dient zur Abschaltung des Frequenzumrichters während längerer Betriebspausen. Solange Netzspannung am Frequenzumrichter anliegt, nimmt der Frequenzumrichter Leistung auf. Durch Abschalten des Frequenzumrichters während längerer Betriebspausen kann die resultierende Leistungsaufnahme vermindert werden.

Das Eingangsschütz ermöglicht durch die Trennung von der Netzspannung die sichere Ausführung von Wartungs- und Inspektionsarbeiten.

**HINWEIS**

Verwenden Sie das Eingangsschütz nicht zum Starten und Stoppen des Frequenzumrichters. Die Einschaltströme beim Einschalten verkürzen die Lebensdauer des Netzstromrichters erheblich (ca. 1 000 000 Schaltzyklen). Starten und stoppen Sie den Frequenzumrichter daher immer über die Startsignale STF oder STR.



### 3.6.2 Anschluss eines externen Bremswiderstands MRS und FR-ABR (FR-D720S-025 oder größer, FR-D740-012 oder größer)

Falls der Motor bei ausgeschalteten Frequenzumrichter Ausgang durch die Last angetrieben wird oder wenn zum Beispiel eine schnelle Verzögerung gefordert ist, kann an die Klemmen + und PR des Frequenzumrichters ein externer Bremswiderstand vom Typ FR-ABR oder MRS angeschlossen werden. (Die Position der Klemmen + und PR ist in Abschn. 3.3.2 dargestellt.)

Beim Anschluss des externen Bremswiderstandes müssen die Parameter 30 und 70 eingestellt werden (siehe Abschn. 6.8.2):

Angeschlossener Bremswiderstand	Einstellung der Parameter	
	Pr. 30 „Auswahl eines generatorischen Bremskreises“	Pr. 70 „Regenerativer Bremszyklus“
MRS	0 (Werkseinstellung)	—
FR-ABR	1	10 (%)

Tab. 3-18: Einstellung der Parameter 30 und 70 bei Anschluss eines Bremswiderstands



#### ACHTUNG:

- Schließen Sie ausschließlich einen Bremswiderstand vom Typ FR-ABR oder MRS an.
- Die Brücke über den Klemmen + und P1 darf nicht entfernt werden, es sei denn, Sie schließen eine Zwischenkreisdrossel an.
- Die Form der Brücken unterscheidet sich in Abhängigkeit von der Leistungsklasse des Frequenzumrichters.

#### FR-D720S-025 und 042

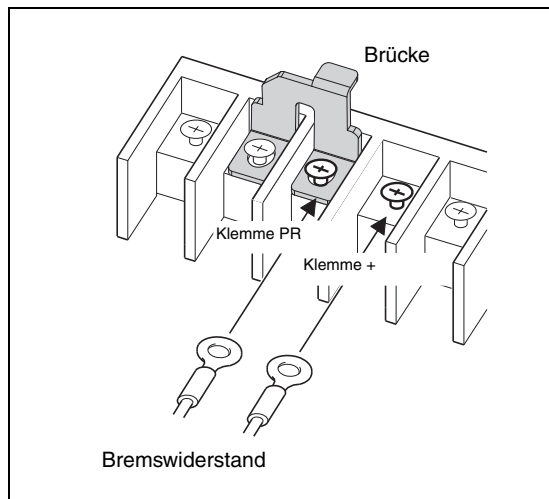
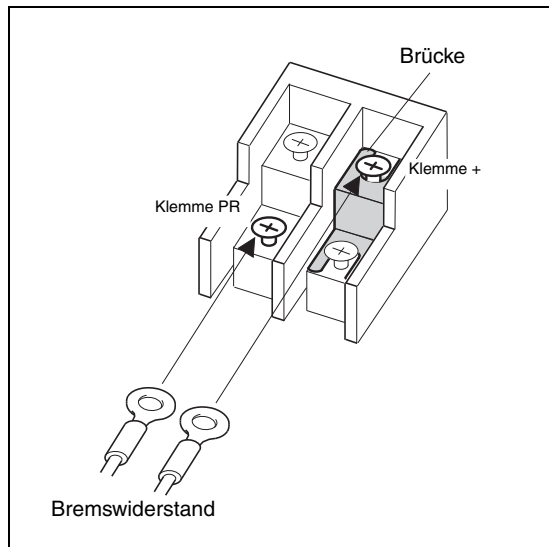


Abb. 3-26:

Anschluss eines Bremswiderstandes an die Klemmen + und PR von Frequenzumrichtern der Typen FR-D720S-025 und FR-D720S-042

1002036E

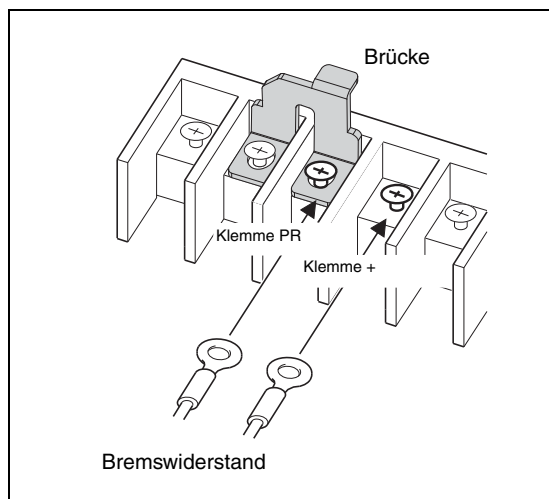
## FR-D720S-070 und 100 und FR-D740-012 bis 080

**Abb. 3-27:**

Anschluss eines Bremswiderstandes an die Klemmen + und PR von Frequenzumrichtern der Typen FR-D720S-070 und 100 und FR-D740-012 bis FR-D740-080

I001923E

## FR-D740-120 und 160

**Abb. 3-28:**

Anschluss eines Bremswiderstandes an die Klemmen + und PR von Frequenzumrichtern der Typen FR-D740-120 und FR-D740-160

I001924E

Um bei einem defekten Brems transistor eine Überhitzung bzw. ein Abbrennen des Bremswiderstandes zu vermeiden, sollte ein Thermoschalter vorgesehen werden, der den Frequenzumrichter in diesem Fall vom Netz trennt. Die folgende Abbildung zeigt zwei Schaltungsbeispiele. (An die Frequenzumrichter FR-D720S-008 oder 014 darf kein Bremswiderstand angeschlossen werden.)

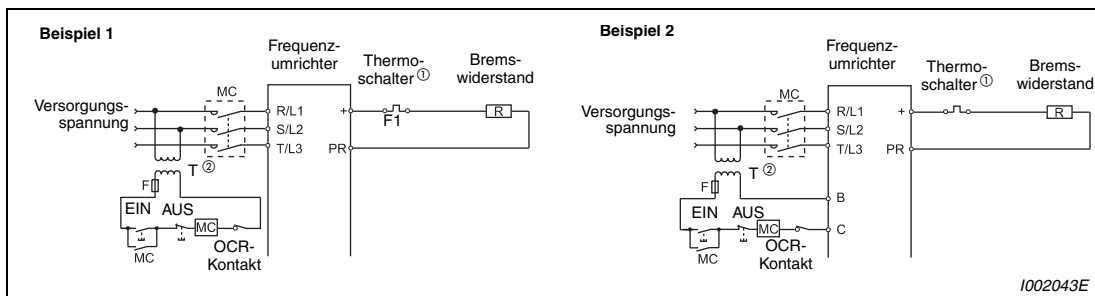


Abb. 3-29: Schutzschaltungen

- ① In Tab. 3-19 sind die entsprechenden Thermoschalter zu den Bremswiderständen aufgeführt.
- ② Beachten Sie die Kontaktbelastbarkeit. Verwenden Sie gegebenenfalls einen Transformator.

Versorgungsspannung	Typ	Bremswiderstand	Thermoschalter	Kontaktbelastbarkeit
230 V	MRS	MRS120W200	TH-N20CXHZKP-0.7A	110 V AC/5 A 220 V AC/2 A (AC-Klasse 11), 110 V DC/0,5 A 220 V DC/0,25 A (DC-Klasse 11)
		MRS120W100	TH-N20CXHZKP-1.3A	
		MRS120W60	TH-N20CXHZKP-2.1A	
		MRS120W40	TH-N20CXHZKP-3.6A	
400 V	FR-ABR	FR-ABR-0.4K	TH-N20CXHZKP-0.7A	
		FR-ABR-0.75K	TH-N20CXHZKP-1.3A	
		FR-ABR-1.5K	TH-N20CXHZKP-2.1A	
		FR-ABR-H0.4K	TH-N20CXHZKP-0.24A	
		FR-ABR-H0.75K	TH-N20CXHZKP-0.35A	
		FR-ABR-H1.5K	TH-N20CXHZKP-0.9A	
		FR-ABR-H2.2K	TH-N20CXHZKP-1.3A	
		FR-ABR-H3.7K	TH-N20CXHZKP-2.1A	
		FR-ABR-H5.5K	TH-N20CXHZKP-2.5A	
		FR-ABR-H7.5K	TH-N20CXHZKP-3.6A	

Tab. 3-19: Kombination von Widerstand und Thermoschalter

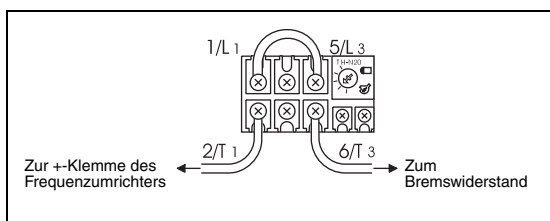


Abb. 3-30: Anschluss des Thermoschalters

1001458E

**ACHTUNG:**

- Ein Bremswiderstand kann nicht in Kombination mit einer Bremsseinheit (FR-BU2), einer kombinierten Rückspeise/Netzfiltereinheit (FR-HC), einer zentralen Einspeise-/Rückspeiseeinheit (FR-CV) etc. verwendet werden.
- Es darf kein Bremswiderstand direkt an die Gleichspannungsklemmen + und - angeschlossen werden. Wird dies nicht beachtet, können Brände entstehen.

### 3.6.3 Anschluss einer externen Brems Einheit FR-BU2

Schließen Sie eine externe Brems Einheit zur Erhöhung des Bremsvermögens wie in folgenden Abbildungen gezeigt an.

#### Brems Einheit in Kombination mit dem Bremswiderstand GRZG

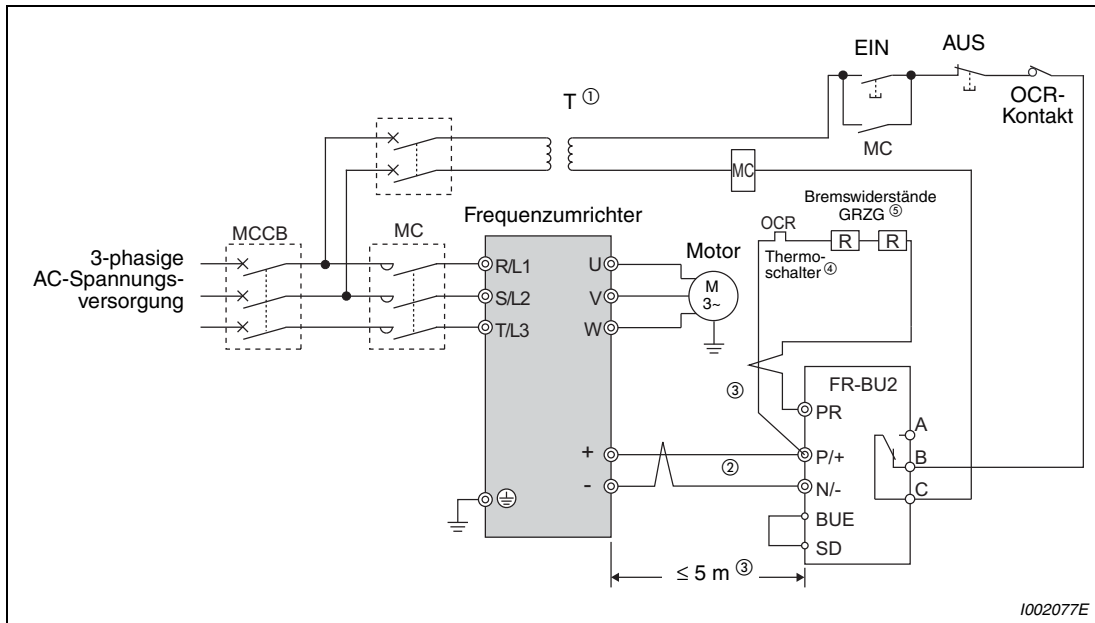


Abb. 3-31: Anschluss der Brems Einheit vom Typ FR-BU2

- ① Sehen Sie bei einer 400-V-Spannungsversorgung einen Transformator vor, falls die Steuerkontakte nur für 230 V Steuerspannung ausgelegt sind.
- ② Schließen Sie die Klemmen + und – des Frequenzumrichters immer an die korrespondierenden Klemmen der Brems Einheit an. Ein falscher Anschluss kann zu Beschädigungen des Frequenzumrichters führen.
- ③ Die Leitungslängen zwischen Frequenzumrichter, Brems Einheit und Widerständen dürfen 5 m nicht überschreiten. Bei Verwendung von paarig verdrehten Leitungen beträgt die maximal zulässige Leitungslänge 10 m.
- ④ Um eine Überhitzung bzw. ein Abbrennen des Bremswiderstandes zu vermeiden, sollte ein Thermoschalter vorgesehen werden, der den Frequenzumrichter in diesem Fall vom Netz trennt.
- ⑤ Eine Beschreibung zum Anschluss der Bremswiderstände finden Sie in der Bedienungsanleitung der Brems Einheit FR-BU2.

Brems Einheit	Bremswiderstand	Thermoschalter
FR-BU2-1.5K	GRZG 300W-50Ω (einzeln)	TH-N20CXHZKP-1.3A
FR-BU2-7.5K	GRZG 200-10Ω (sechs in Reihe)	TH-N20CXHZKP-3.6A
FR-BU2-15K	GRZG 300-5Ω (acht in Reihe)	auf Anfrage

Tab. 3-20: Kombination von Bremswiderstand GRZG und Thermoschalter

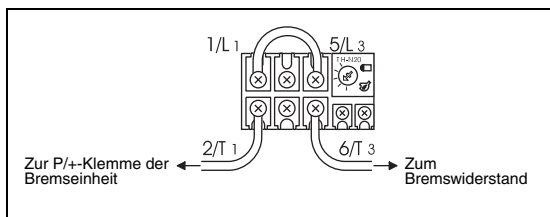


Abb. 3-32: Anschluss des Thermoschalters

1001458E



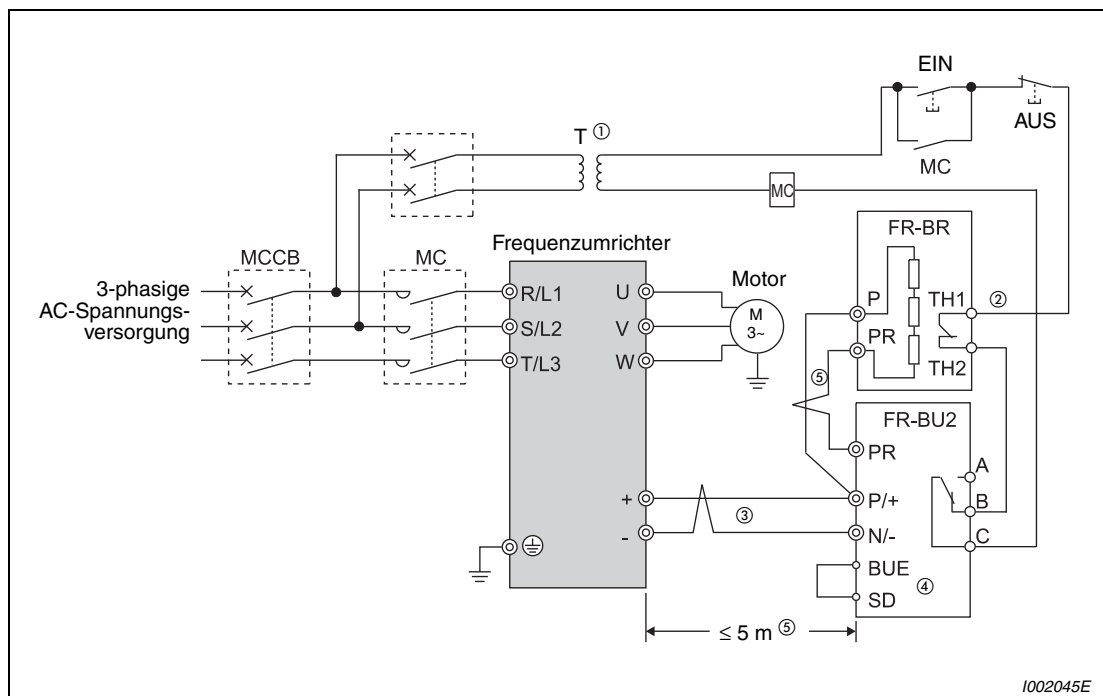
**ACHTUNG:**

- *Ein defekter Bremstransistor kann zu sehr hohen Temperaturen der Bremswiderstände führen. Es besteht Brandgefahr!  
Installieren Sie daher ein Schütz auf der Eingangsseite des Frequenzumrichters, das die Spannungsversorgung bei Überhitzung abschaltet.*
- *Die Brücke über den Klemmen + und P1 darf nur beim Anschluss einer Zwischenkreisdrossel entfernt werden.*

**HINWEIS**

Setzen Sie Parameter 0 der Bremsseinheit FR-BU2 auf „1“, wenn Sie einen Bremswiderstand des Typs GRZG anschließen.

### Bremseinheit in Kombination mit dem Bremswiderstand FR-BR(-H)



**Abb. 3-33:** Anschluss der Bremseinheit vom Typ FR-BU2

- ① Sehen Sie bei einer 400-V-Spannungsversorgung einen Transformator vor, falls die Steuerkontakte nur für 230 V Steuerspannung ausgelegt sind.
- ② Im Normalbetrieb ist der Kontakt TH1–TH2 geschlossen und bei einer Störung geöffnet.
- ③ Schließen Sie die Klemmen + und – des Frequenzumrichters immer an die korrespondierenden Klemmen der Bremseinheit an. Ein falscher Anschluss kann zu Beschädigungen des Frequenzumrichters führen.
- ④ Bei Auslieferung der Bremseinheit FR-BU2 sind die Klemmen BUE und SD durch eine Brücke verbunden.
- ⑤ Die Leitungslängen zwischen Frequenzumrichter, Bremseinheit und Widerständen dürfen 5 m nicht überschreiten. Bei Verwendung von paarig verdrehten Leitungen beträgt die maximal zulässige Leitungslänge 10 m.



#### ACHTUNG:

- **Ein defekter Brems transistor kann zu sehr hohen Temperaturen der Bremswiderstände führen. Es besteht Brandgefahr!**  
Installieren Sie daher ein Schütz auf der Eingangsseite des Frequenzumrichters, das die Spannungsversorgung bei Überhitzung abschaltet.
- **Die Brücke über den Klemmen + und P1 darf nur beim Anschluss einer Zwischenkreisdrossel entfernt werden.**

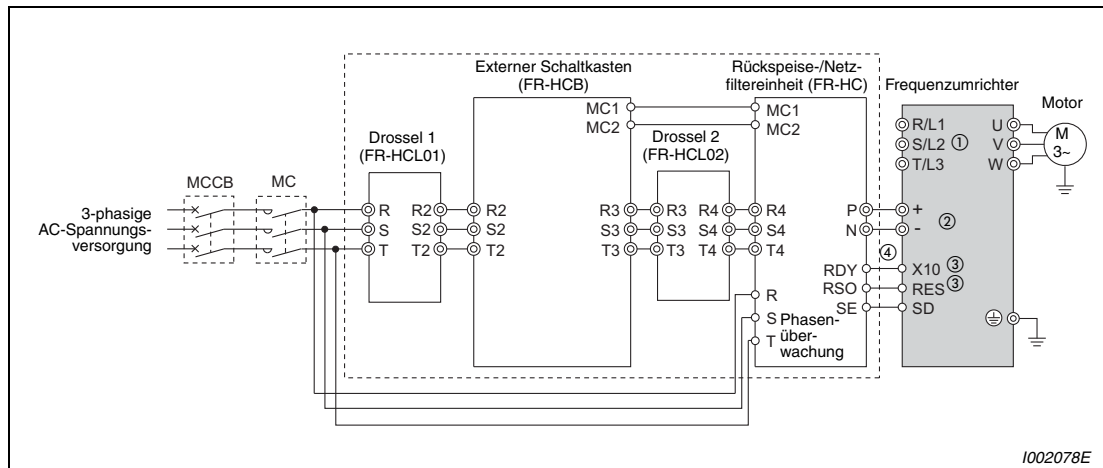
### 3.6.4 Anschluss der kombinierten Rückspeise-/Netzfiltereinheit FR-HC

Eine kombinierte Rückspeise-/Netzfiltereinheit dient zur Rückspeisung von Bremsleistung und zur Reduzierung von Netzrückwirkungen.



#### ACHTUNG:

**Achten Sie auf einen korrekten Anschluss der Rückspeise-/Netzfiltereinheit. Ein falscher Anschluss kann zur Zerstörung des Frequenzumrichters und der Optionseinheit führen.**



**Abb. 3-34:** Anschluss der kombinierten Rückspeise-/Netzfiltereinheit FR-HC

- ① Die Klemmen R/L1, S/L2 und T/L3 dürfen nicht angeschlossen werden. Ein Anschluss der Klemmen kann zur Zerstörung des Frequenzumrichters führen.
- ② Schließen Sie zwischen den Klemmen + und – (zwischen P und +, zwischen N und –) keinen Leistungsschalter an. Ein Vertauschen der Anschlüsse – und + kann zur Zerstörung des Frequenzumrichters führen.
- ③ Die Funktionszuweisung der Signale X10 und RES an eine Eingangsklemme erfolgt über einen der Parameter 178 bis 182.
- ④ Stellen Sie sicher, dass die Klemme RDY der kombinierten Rückspeise/Netzfiltereinheit FR-HC mit der Klemme X10 oder MRS des Frequenzumrichters verbunden ist, und verbinden Sie die Klemme SE der Option mit der Klemme SD des Frequenzumrichters. Beim Betrieb des Frequenzumrichters ohne den Anschluss dieser Klemmen kann die Option FR-HC beschädigt werden.

#### HINWEISE

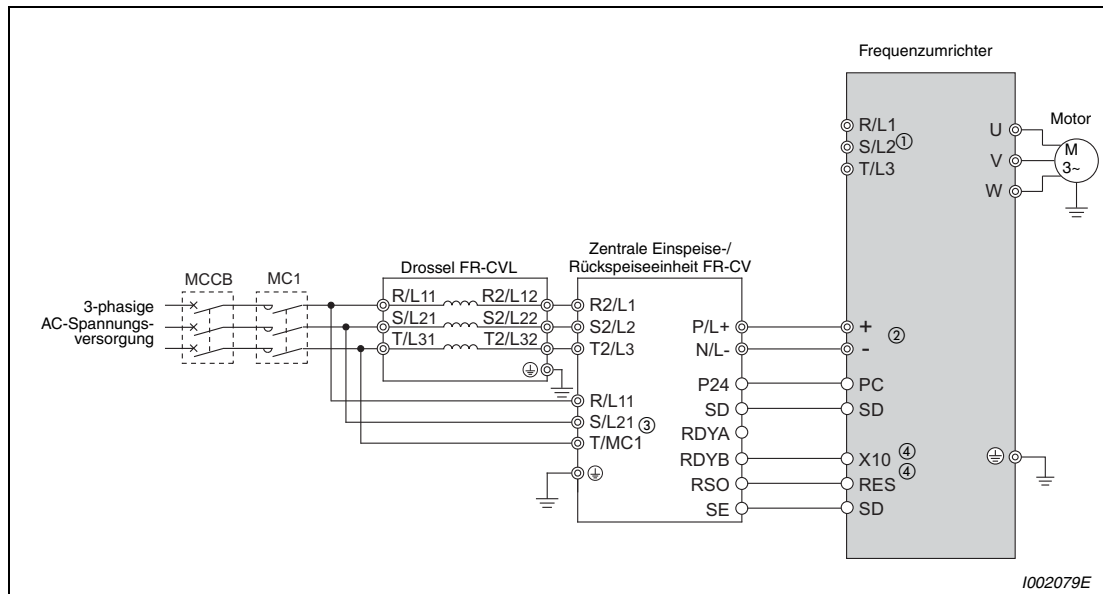
Die Phasen R/L1, S/L2 und T/L3 müssen passend an die Klemmen R4, S4 und T4 angeschlossen werden.

Bei Anschluss der Option FR-HC muss die negative Logik gewählt werden. Ein Betrieb in positiver Logik (Werkseinstellung) ist nicht möglich.

Die Brücke über den Klemmen + und P1 darf nicht entfernt werden.

### 3.6.5 Anschluss der zentralen Einspeise-/Rückspeiseeinheit FR-CV

Schließen Sie die Klemmen P/L+ und N/L– der zentralen Einspeise-/Rückspeiseeinheit (FR-CV) an die Klemmen + und – des Frequenzumrichters an.



**Abb. 3-35:** Anschluss der kombinierten Einspeise-/Rückspeiseeinheit FR-CV

- ① Die Klemmen R/L1, S/L2 und T/L3 des Frequenzumrichters dürfen nicht angeschlossen werden. Ein falscher Anschluss kann den Frequenzumrichter zerstören.
- ② Schließen Sie zwischen den Klemmen + und – (zwischen P/L+ und +, zwischen N/L– und –) keinen Leistungsschalter an. Ein Vertauschen der Anschlüsse – und + kann zur Zerstörung des Frequenzumrichters führen.
- ③ Die Klemmen R/L11, S/L21 und T/MC1 müssen mit der Netzspannung verbunden sein. Beim Betrieb des Frequenzumrichters ohne den Anschluss dieser Klemmen an die Netzspannung wird die Einspeise-/Rückspeiseeinheit beschädigt.
- ④ Die Funktionszuweisung der Signale MRS und RES an eine Eingangsklemme erfolgt über einen der Parameter 178 bis 182.
- ⑤ Stellen Sie sicher, dass die Klemme RDYB der zentralen Einspeise-/Rückspeiseeinheit FR-CV mit der Klemme X10 oder MRS des Frequenzumrichters verbunden ist, und verbinden Sie die Klemme SE der Option mit der Klemme SD des Frequenzumrichters. Beim Betrieb des Frequenzumrichters ohne den Anschluss dieser Klemmen kann die Option FR-CV beschädigt werden.

#### HINWEISE

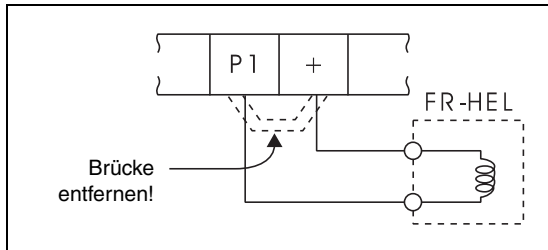
Die Phasen R/L11, S/L21 und T/MC1 müssen passend an die Klemmen R2/L1, S2/L2 und T2/L3 angeschlossen werden.

Bei Anschluss der Option FR-CV muss die negative Logik gewählt werden. Ein Betrieb in positiver Logik (Werkseinstellung) ist nicht möglich.

Die Brücke über den Klemmen + und P1 des Frequenzumrichters darf nicht entfernt werden.

### 3.6.6 Anschluss einer Zwischenkreisdrossel vom Typ FR-HEL

Schließen Sie die Zwischenkreisdrossel FR-HEL an die Klemmen P1 und + des Frequenzumrichters an. Die Brücke zwischen den Klemmen P1 und + muss bei Anschluss einer Zwischenkreisdrossel entfernt werden.



**Abb. 3-36:**  
Anschluss einer Zwischenkreisdrossel

1002048E

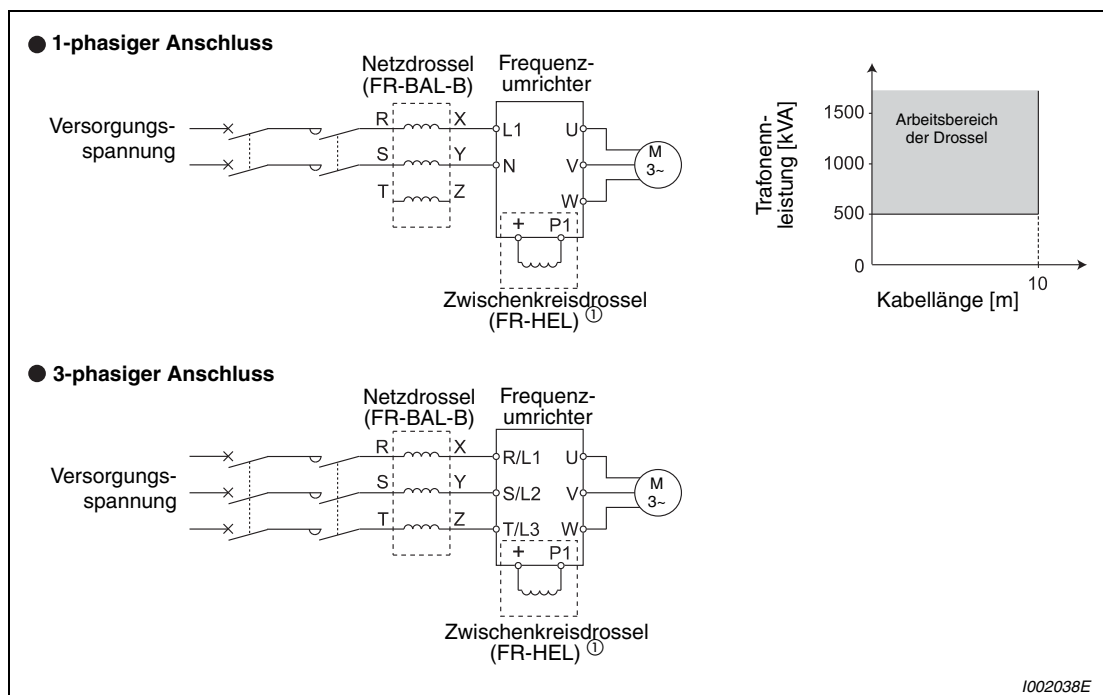
**HINWEISE**

Die Leitungslänge zwischen Frequenzumrichter und Zwischenkreisdrossel darf 5 m nicht überschreiten.

Der Querschnitt der verwendeten Leitungen muss gleich dem oder größer als der Querschnitt der Zuleitungen R/L1, S/L2, T/L3 sein.

### 3.6.7 Anschluss einer Netzdrossel

Der Anschluss einer Drossel ist zwingend erforderlich, wenn die Trafonennleistung gleich oder größer als 500 kVA ist und die Länge der Zuleitungen weniger als 10 m beträgt, oder wenn beim Umschalten großer Kondensatoren größere Ströme in den Frequenzumrichter fließen. Schließen Sie daher eine Zwischenkreis- (FR-HEL) oder Netzdrossel (FR-BAL-B) an.



1002038E

**Abb. 3-37:** Anschluss einer Netzdrossel

① Beim Anschluss der Zwischenkreisdrossel FR-HEL ist die Brücke zwischen den Klemmen + und P1 zu entfernen.

**HINWEIS**

Der Querschnitt der verwendeten Leitungen muss gleich dem oder größer als der Querschnitt der Zuleitungen R/L1, S/L2, T/L3 sein (siehe Seite 3-8).

## 3.7 Elektromagnetische Verträglichkeit (EMV)

### 3.7.1 Fehlerströme und Gegenmaßnahmen

Durch Netzfilter, geschirmte Motorleitungen sowie durch den Motor und den Frequenzumrichter selbst werden stationäre und variable Ableitströme gegen Erde (PE) erzeugt. Da die Höhe der Ableitströme unter anderem von den Größen der Kapazitäten und der Umrichtertaktfrequenz abhängt, steigt beim Betrieb des Frequenzumrichters im geräuscharmen Modus durch die hohe Taktfrequenz auch der Ableitstrom. Die Höhe des Ableitstroms muss bei der Auswahl des eingangsseitigen Leistungsschalters bzw. beim Einsatz eines FI-Schutzschalters unbedingt beachtet werden.

#### Nach Erde abfließende Ableitströme

Ableitströme fließen nicht nur durch die Verbindungsleitungen des Frequenzumrichters, sondern – über den Erdleiter – auch in anderen Leitungen. Diese Ströme können zur ungewollten Auslösung von Leistungsschaltern bzw. vorgeschalteten FI-Schutzschaltern führen.

#### ● Gegenmaßnahmen

- Setzen Sie die Taktfrequenz über Parameter 72 „PWM-Funktion“ herab. Beachten Sie, dass die Motorgeräusche dadurch zunehmen. Aktivieren Sie die Soft-PWM-Funktion über Parameter 240 zur Reduzierung der Motorgeräusche.
- Verwenden Sie einen Leistungsschalter, der zum Anschluss an eine oberwellenreiche Spannung und zur Unterdrückung von Spannungsimpulsen in den Leitungen des Frequenzumrichters und der peripheren Geräte geeignet ist, um einen Betrieb mit hoher Taktfrequenz (geräuscharm) zu ermöglichen.

#### ● Nach Erde abfließende Ableitströme

- Eine lange Motorleitung vergrößert den Ableitstrom. Eine Herabsetzung der Taktfrequenz vermindert den Ableitstrom.
- Je länger die Motorleitung, desto größer der Ableitstrom.
- Abgeschirmte Motorleitungen erhöhen den Fehlerstrom nach PE erheblich (ca. doppelter Wert im Vergleich zu einer gleich langen ungeschirmten Motorleitung).
- Die Ableitströme der Frequenzumrichter der 400-V-Klasse sind größer als die der Frequenzumrichter der 200-V-Klasse.

#### Leckströme zwischen den Leitungen

Die Oberwellenanteile der Ableitströme, die durch die statischen Kapazitäten der Ausgangsleitungen fließen, können zu einer ungewollten Auslösung des externen thermischen Motorschutzschalters führen. Bei großen Leitungslängen (ab 50 m) und kleiner Leistungsklasse des Frequenzumrichters (FR-D740-160 oder kleiner) neigt der externe thermische Motorschutzschalter zu ungewollten Auslösungen, da das Verhältnis des Ableitstroms zum Motornennstrom groß ist.

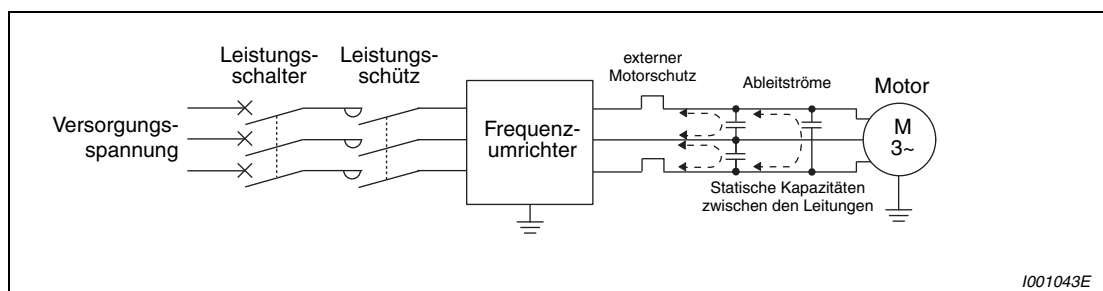
**Beispiel** ▾

Das Beispiel zeigt den Zusammenhang zwischen Motorleistung, Motorkabellänge und Leckstrom. Verwendet wurde ein Frequenzumrichter und ein Motor SF-JR 4P bei einer Taktfrequenz von 14,5 kHz und einer 4-adrigen Motorleitung mit einem Querschnitt von 2 mm<sup>2</sup>.

Motorleistung [kW]	Motornennstrom [A]	Leckstrom [mA] <sup>①</sup>	
		Motorkabellänge 50 m	Motorkabellänge 100 m
0,4	1,1	620	1000
0,75	1,9	680	1060
1,5	3,5	740	1120
2,2	4,1	800	1180
3,7	6,4	880	1260
5,5	9,7	980	1360
7,5	12,8	1070	1450

**Tab. 3-21:** Beispiel für die zwischen den Leitungen fließenden Leckströme (400-V-Klasse)

① Die Leckströme der Frequenzumrichter der 200-V-Klasse sind etwa halb so groß.



**Abb. 3-38:** Leckströme zwischen den Leitungen

● Gegenmaßnahmen

- Stellen Sie den Strom für den elektronischen Motorschutzschalter in Parameter 9 ein.
- Setzen Sie die Taktfrequenz über Parameter 72 „PWM-Funktion“ herab. Beachten Sie, dass die Motorgeräusche dadurch zunehmen. Aktivieren Sie die Soft-PWM-Funktion über Parameter 240 zur Reduzierung der Motorgeräusche. Um den Einfluss der Leckströme zwischen den Leitungen auf den Motor zu eliminieren, sollte ein direkter Motorschutz (z.B. PTC-Element) verwendet werden.

● Auswahl eines netzseitigen Leistungsschalters

Zum Schutz der netzseitigen Zuleitungen gegen Kurzschluss bzw. Überlast kann auch ein Leistungsschalter verwendet werden. Beachten Sie, dass damit nicht der Umrichter (Dioden-Module, IGBT) geschützt wird. Die Auswahl der passenden Größe erfolgt entsprechend den verlegten Zuleitungsquerschnitten. Zur Berechnung des benötigten Netzstroms muss die vom Umrichter benötigte Leistung (siehe technische Daten im Anhang A, Eingangsnennleistung) sowie die Höhe der Netzspannung bekannt sein. Wählen Sie den Auslösewert des Leistungsschalters insbesondere bei einer elektromagnetischen Auslösung etwas höher, da die Auslösecharakteristik stark von netzseitigen Strom-Oberschwingungen beeinflusst wird.

**HINWEIS**

Als FI-Schutzschalter muss entweder ein Mitsubishi-FI-Schutzschalter (für Harmonische und steile Spannungspulse) oder ein umrichtergeeigneter und allstromsensitiver FI-Schutzschalter verwendet werden.

**Hinweis zur Auswahl eines netzseitigen FI-Schutzschalters**

Wird in Ihrer Anwendung von normativer Seite aus der Einsatz einer Fehlerstromschutzeinrichtung (RCD) gefordert, so muss diese nach DIN VDE 0100-530 wie folgt gewählt werden:

- Einphasige Frequenzumrichter wahlweise Type A oder B
- Dreiphasige Frequenzumrichter nur Type B (allstromsensitiv)

Bei der Auswahl einer Fehlerstromschutzeinrichtung (RCD) sind zudem die durch Netzfilter, Länge der geschirmten Motorleitung und Taktfrequenz bedingten Ableitströme zu betrachten.

Bei Drehstromaufschaltung mit Schaltern ohne Sprungfunktion, kann es durch kurzzeitige un-symmetrische Belastung zum ungewollten Auslösen der Fehlerstromschutzeinrichtung (RCD) kommen. Hier empfiehlt sich der Einsatz einer Fehlerstromschutzeinrichtung (RCD) Type B mit Ansprechverzögerung bzw. zeitgleiches Einschalten der drei Phasen mittels eines Leistungsschützes.

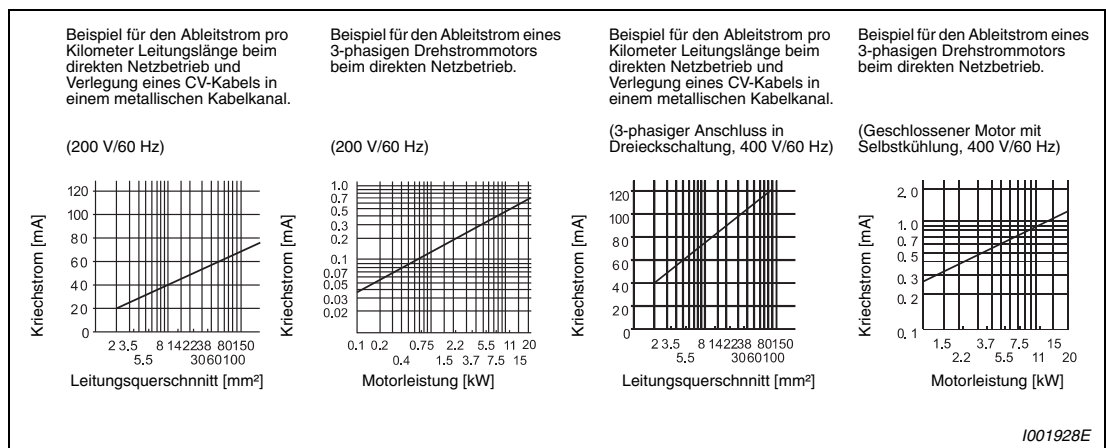
Wählen Sie für den FI-Schutzschalter den Auslösestrom wie folgt.

- allstromsensitiver und umrichtergeeigneter FI-Schutzschalter:  

$$I_{\Delta n} \geq 10 \times (I_{g1} + I_{gn} + I_{gi} + I_{g2} + I_{gm})$$
- allstromsensitiver FI-Schutzschalter:  

$$I_{\Delta n} \geq 10 \times [I_{g1} + I_{gn} + I_{gi} + 3 \times (I_{g2} + I_{gm})]$$

- I<sub>g1</sub>, I<sub>g2</sub>: Ableitströme in den Leitungen beim direkten Netzbetrieb
- I<sub>gn</sub>: Ableitstrom des Filters im Eingangskreis des Frequenzumrichters
- I<sub>gm</sub>: Ableitströme des Motors beim direkten Netzbetrieb
- I<sub>gi</sub>: Fehlerstrom des Frequenzumrichters



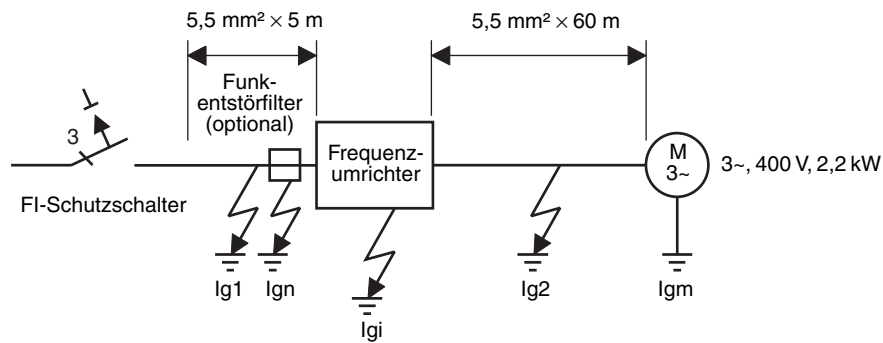
**Abb. 3-39: Ableitströme**

**HINWEIS**

Beim Anschluss in Sternschaltung beträgt der Faktor des Ableitstroms 1/3.



## Beispiel ▾



	Allstromsensitiver und umrichtergeeigneter FI-Schutzschalter	Allstromsensitiver FI-Schutzschalter
Ableitstrom Ig1 [mA]	$\frac{1}{3} \times 66 \times \frac{5 \text{ m}}{1000 \text{ m}} = 0,11$	
Ableitstrom Ign [mA]	0 (ohne zusätzliches Funkentstörfilter)	
Ableitstrom Igi [mA]	1 (mit zusätzlichem Funkentstörfilter)	
Ableitstrom Ig2 [mA]	$\frac{1}{3} \times 66 \times \frac{60 \text{ m}}{1000 \text{ m}} = 1,32$	
Ableitstrom des Motors Igm [mA]	0,36	
Ableitstrom gesamt [mA]	2,79	6,15
Bemessungsstrom FI-Schutzschalter [mA]	30	100

Tab. 3-22: Abschätzung des permanent fließenden Ableitstroms (400-V-Klasse, Sternschaltung)

△

## HINWEISE

Bis 120 Hz überwacht der Frequenzumrichter seinen Ausgang auf Erdschluss. Diese Schutzfunktion dient dem Schutz des Frequenzumrichters, ein Personenschutz kann damit nicht realisiert werden.

Die Erdung muss entsprechend den nationalen und internationalen Vorschriften und Richtlinien erfolgen (JIS, NEC section 250, IEC 536 Klasse 1 o.Ä.)

Beim Anschluss von Leistungsschaltern oder Motorschutzschaltern auf der Ausgangsseite des Frequenzumrichters können Oberschwingungen zu ungewollten Auslösungen führen, auch wenn der effektive Stromwert kleiner als der Ansprechstrom ist. Verzichten Sie in diesem Fall auf diese Installation, da die Wirbelströme und Hystereseverluste zu einer Erhöhung der Temperatur führen.

Folgende Schalter sind Standardschalter: BV-C1, BC-V, NVB, NV-L, NV-G2N, NV-G3NA und NV-2F und FI-Schutzschalter (mit Ausnahme von NV-ZHA) NV mit Zusatz AA für Unterbrechungsüberwachung des Neutralleiters.

Die anderen Modelle sind zum Betrieb an einer oberwellenreichen Spannung und zur Unterdrückung von Spannungsimpulsen geeignet: NV-C-/NV-S-/MN-Serie, NV30-FA, NV50-FA, BV-C2 und die FI-Schutzschalter (NF-Z), NV-ZHA und NV-H.

### 3.7.2 Vom Frequenzumrichter ausgehende Störungen und Gegenmaßnahmen

Einige Störungen wirken von außen auf den Frequenzumrichter ein und können zu Fehlfunktionen führen. Andere Störungen gehen vom Frequenzumrichter aus und führen zu Fehlfunktionen peripherer Geräte. Obwohl der Frequenzumrichter unempfindlich gegenüber Störeinflüssen ist, verlangt die Verarbeitung kleiner Signale die im Folgenden beschriebenen Maßnahmen. Da die Frequenzumrichterausgänge hochfrequente Spannungen mit hoher Spannungssteilheit schalten, erzeugt der Frequenzumrichter elektromagnetische Störungen. Rufen diese Störungen Fehlfunktionen anderer Geräte hervor, müssen Maßnahmen zur Störunterdrückung ergriffen werden. Je nach Ausbreitungsart der Störungen unterscheiden sich diese Maßnahmen.

- Grundlegende Maßnahmen
  - Verlegen Sie niemals Signalleitungen parallel zu leistungsführenden Leitungen und bündeln Sie diese nicht.
  - Verwenden Sie paarig verdrehte und abgeschirmte Leitungen für Sensor- und Steuerungssignale. Erden Sie den Schirm.
  - Erden Sie den Frequenzumrichter, den Motor usw. in einem gemeinsamen Erdungspunkt.
- Maßnahmen zur Unterdrückung von Störungen, die auf den Frequenzumrichter einwirken

Führt der Betrieb störintensiver Geräte (die z. B. mit Schützen, magnetischen Bremsen oder Relais arbeiten) in der Nähe des Frequenzumrichters zu Fehlfunktionen, sind folgende Maßnahmen zur Störunterdrückung zu ergreifen:

  - Ergreifen Sie Maßnahmen zur Unterdrückung von Störspannungen.
  - Sehen Sie Datenfilter in den Signalleitungen vor.
  - Erden Sie die Abschirmungen von Sensor- und Signalleitungen mit metallischen Kabelschellen.
- Maßnahmen zur Unterdrückung von Störungen, die vom Frequenzumrichter ausgehen und bei anderen Geräten Fehlfunktionen hervorrufen

Die vom Frequenzumrichter ausgehenden Störungen können grundlegend wie folgt unterteilt werden:

  - leitungsgebundene Störungen, die sich über die Anschlussleitungen des Frequenzumrichters und die Ein- und Ausgänge des Leistungskreises ausbreiten
  - elektromagnetische und elektrostatische Störungen, die auf die Signalleitungen umliegender Geräte einstrahlen und
  - Störungen, die sich über die Netzleitungen verbreiten.

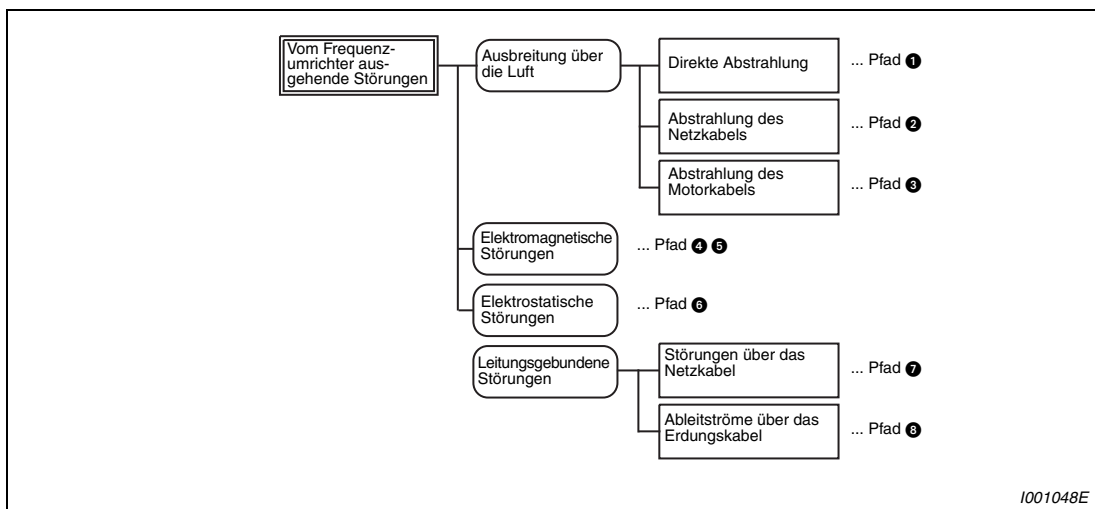


Abb. 3-40: Ausbreitung von Störungen

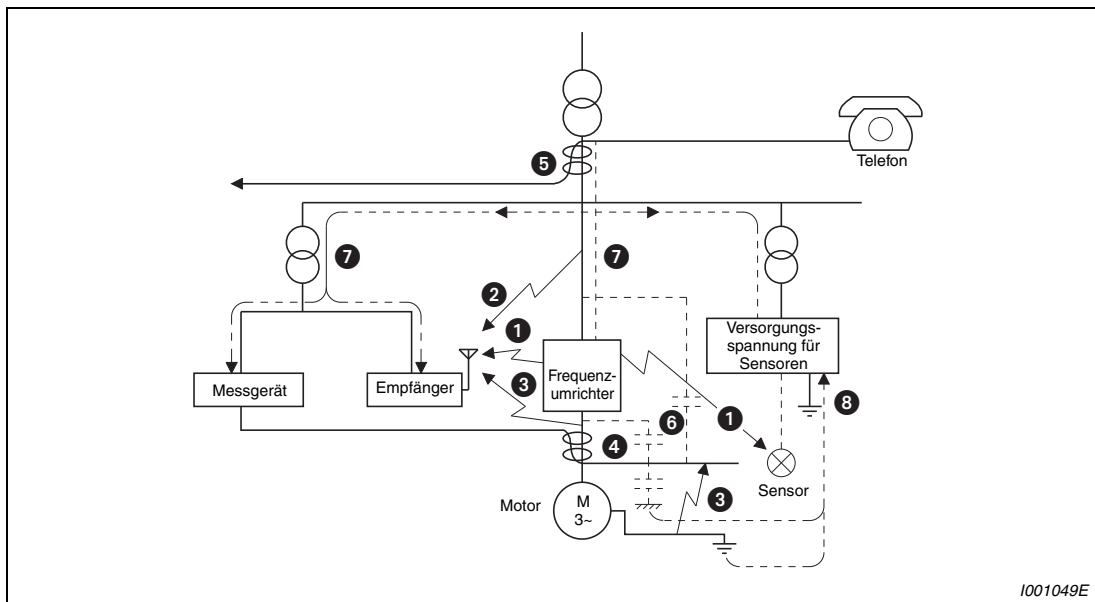


Abb. 3-41: Pfade der Störausbreitung

Ausbreitungspfad der Störung	Gegenmaßnahme
1 2 3	<p>Sind Geräte, die energiearme Signale verarbeiten und aufgrund von Störungen zu Fehlfunktionen neigen (z. B. Messgeräte, Empfänger und Sensoren) gemeinsam mit dem Frequenzumrichter in einem Schaltschrank installiert, oder sind deren Leitungen in der Nähe des Frequenzumrichters verlegt, können die drahtlos übertragenen Störungen zu Fehlfunktionen der Geräte führen. Ergreifen Sie dann folgende Gegenmaßnahmen:</p> <ul style="list-style-type: none"> <li>• Installieren Sie die stöempfindlichen Geräte mit dem größtmöglichen Abstand zum Frequenzumrichter.</li> <li>• Verlegen Sie stöempfindliche Leitungen mit dem größtmöglichen Abstand zum Frequenzumrichter und dessen E/A-Leitungen.</li> <li>• Verlegen Sie Signalleitungen nicht parallel zu leistungsführenden Leitungen (Motorleitungen des Frequenzumrichters) und bündeln Sie diese nicht.</li> <li>• Installieren Sie ein Ausgangsfilter (dU/dt-Filter, Sinusfilter) zur Unterdrückung der Störungen der Motorleitungen.</li> <li>• Verwenden Sie ausschließlich abgeschirmte Kabel für die signal- und leistungsführenden Leitungen und verlegen Sie sie getrennt in metallischen Kabelkanälen.</li> </ul>
4 5 6	<p>Die parallele oder gebündelte Verlegung von Signalleitungen und leistungsführenden Leitungen kann durch magnetische oder statische Störeinstrahlungen zu Fehlfunktionen der Geräte führen. Ergreifen Sie dann folgende Gegenmaßnahmen:</p> <ul style="list-style-type: none"> <li>• Installieren Sie die stöempfindlichen Geräte mit dem größtmöglichen Abstand zum Frequenzumrichter.</li> <li>• Verlegen Sie stöempfindliche Leitungen mit dem größtmöglichen Abstand zu den leistungsführenden Leitungen des Frequenzumrichters.</li> <li>• Verlegen Sie Signalleitungen nicht parallel zu leistungsführenden Leitungen (E/A-Leitungen des Frequenzumrichters) und bündeln Sie diese nicht.</li> <li>• Verwenden Sie ausschließlich abgeschirmte Kabel für die signal- und leistungsführenden Leitungen und verlegen Sie sie getrennt in metallischen Kabelkanälen.</li> </ul>
7	<p>Bei einem gemeinsamen Anschluss der Netzversorgung des Frequenzumrichters und anderer Geräte können Störungen des Frequenzumrichters über das Netzkabel auf andere Geräte einwirken und zu Fehlfunktionen führen. Ergreifen Sie dann folgende Gegenmaßnahmen:</p> <ul style="list-style-type: none"> <li>• Verwenden Sie ggf. zusätzliche (optionale) Funkentstörfilter.</li> <li>• Installieren Sie im Ausgangskreis des Frequenzumrichters zur Unterdrückung der Störungen der leistungsführenden Leitungen nach Rücksprache mit MITSUBISHI Ausgangsfilter.</li> </ul>
8	<p>Beim Anschluss externer Geräte an den Frequenzumrichter kann über die Erdleitung eine geschlossene Leiterschleife entstehen. Dabei können Leckströme durch die Erdleitung des Frequenzumrichters fließen und zu Fehlfunktionen der Geräte führen. In diesem Fall kann eine Abtrennung der Erdleitung des externen Gerätes Abhilfe schaffen.</p>

Tab. 3-23: Störungen und Gegenmaßnahmen

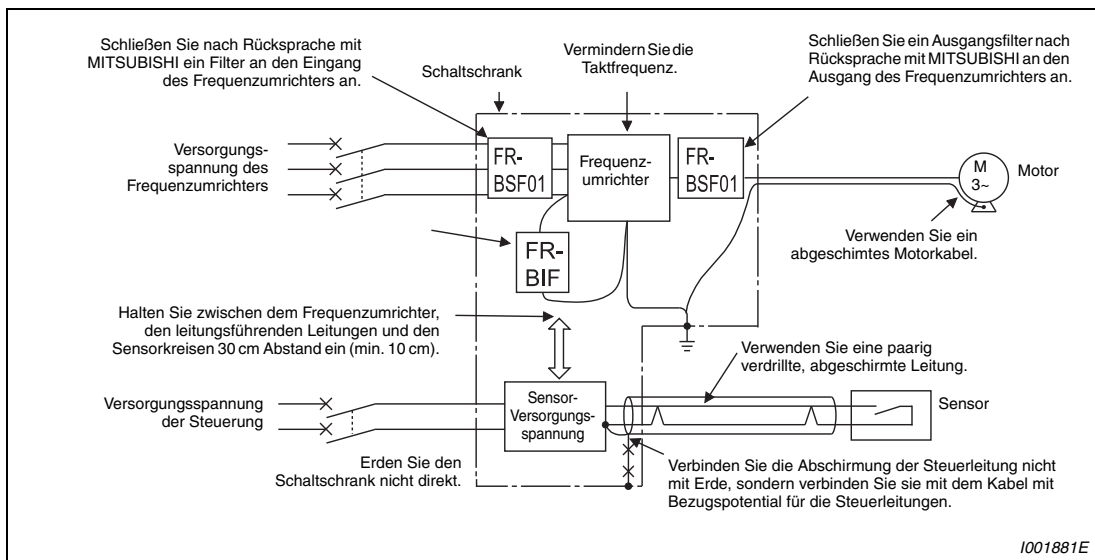


Abb. 3-42: Beispiele zur Unterdrückung von Störungen

### 3.7.3 Oberschwingungen (Harmonische) in der Netzspannung

Bedingt durch den Aufbau des Eingangs-Gleichrichters des Frequenzumrichters entstehen Oberwellen, die über die Netzzuleitungen auf den Generator oder die Leitungskapazität einwirken können. Die Oberwellen auf den Netzzuleitungen unterscheiden sich von den Störungen und Leckströmen hinsichtlich ihrer Störquelle, dem Frequenzband und dem Ausbreitungspfad.

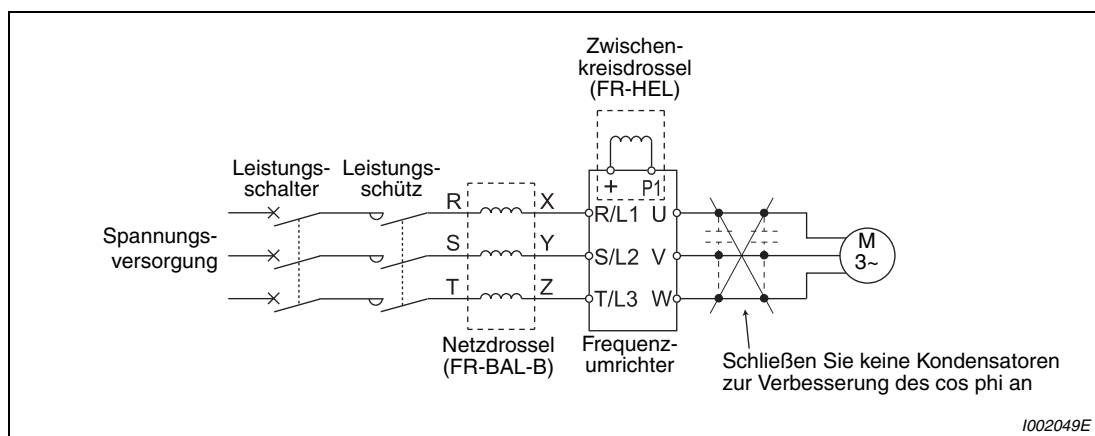
Merkmal	Oberwellen	HF-Störung
Frequenz	Bis maximal 50 ( $\leq 3$ kHz)	Mehrere 10 kHz bis 1 GHz
Ausbreitung	Über elektrische Verbindungen, Leistungsimpedanz	Über die Luft, Abstände, Leitungsverlegung
Erfassung der Größenordnung	Theoretische Berechnung möglich	Zufälliges Auftreten, schwer erfassbar
Größe	Etwa proportional der Last	Abhängig von den Stromänderungen (steigt mit größerer Schalzhäufigkeit)
Störfestigkeit	In den Standards der Geräte festgelegt	Je nach Hersteller unterschiedlich
Gegenmaßnahmen	Installation einer Drossel oder eines Oberschwingungs-Filters	Vergrößerung des Abstands

**Tab. 3-24:** Unterschiede zwischen Oberwellen in der Netzspannung und Hochfrequenz-Störungen

- Gegenmaßnahmen

Die Höhe des vom Frequenzumrichter erzeugten Oberwellenstroms im Eingangskreis ist von der Kabelimpedanz, vom Einsatz einer Drossel, von der Ausgangsfrequenz und vom Ausgangsstrom auf der Lastseite abhängig.

Die Ausgangsfrequenz und der Ausgangsstrom ergeben sich bei Nennlast und maximaler Betriebsfrequenz.



**Abb. 3-43:** Unterdrückung von Oberwellen in den Netzzuleitungen



**ACHTUNG:**

**Schließen Sie keine Kondensatoren zur Verbesserung des cos phi oder einen Überspannungsschutz an den Ausgang des Frequenzumrichters an, da der Frequenzumrichter dadurch zerstört werden kann. Schließen Sie zur Erhöhung des Wirkungsgrades eine Drossel im Eingangskreis oder an den Zwischenkreis an.**

### 3.7.4 400-V-Asynchronmotor

Durch die Pulsweitenmodulation des Frequenzumrichters treten in Abhängigkeit der Leitungskonstanten an den Klemmen des Motoranschlusses Stoßspannungen auf, die die Isolation des Motors zerstören können. Ergreifen Sie beim Anschluss eines 400-V-Motors folgende Maßnahmen:

- Verwenden Sie einen Motor mit ausreichender Isolationsfestigkeit und begrenzen Sie die Taktfrequenz über Parameter 72 in Abhängigkeit der Motorleitungslänge. Achten Sie beim Anschluss eines fremdbelüfteten oder vibrationsarmen Motors darauf, dass er für den Betrieb an einem Frequenzumrichter geeignet ist.

	Motorleitungslänge		
	≤ 50 m	50 m bis 100 m	≥ 100 m
Parameter 72	≤ 15 (14,5 kHz)	≤ 8 (8 kHz)	≤ 2 (2 kHz)

**Tab. 3-25:** Wahl der Taktfrequenz in Abhängigkeit der Motorleitungslänge

- Begrenzung der Spannungsanstiegsgeschwindigkeit der Frequenzumrichter-Ausgangsspannung (dU/dT)  
 Falls ein Wert von 500 V/µs oder weniger motorbedingt eingehalten werden soll, muss im Ausgang des Umrichters ein Ausgangsfilter installiert werden. Bitte sprechen hierzu Ihren Mitsubishi-Vertriebspartner an.

**HINWEIS**

Eine detaillierte Beschreibung des Parameters 72 „PWM-Funktion“ finden Sie in Abschn. 6.14.

# 4 Betrieb

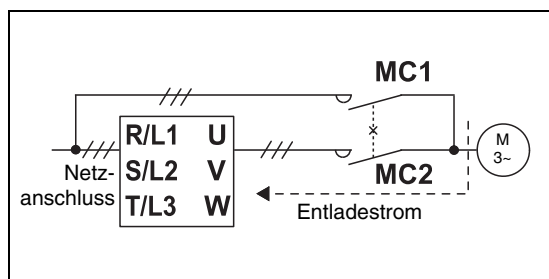
## 4.1 Vorsichtsmaßnahmen für den Betrieb

Die Frequenzumrichter der Serie FR-D700 sind sehr zuverlässig. Die Lebensdauer kann jedoch durch fehlerhaften Anschluss oder Bedienung reduziert werden. Im schlimmsten Fall führt dies zur Beschädigung des Frequenzumrichters.

Beachten Sie vor der Inbetriebnahme die folgenden Punkte:

- Verwenden Sie für den Netzspannungsanschluss und den Anschluss des Motors isolierte Kabelschuhe.
- An die Ausgangsklemmen U, V, und W darf keine Netzspannung angelegt werden. Andernfalls wird der Frequenzumrichter beschädigt.
- Achten Sie darauf, dass bei den Anschluss- und Verdrahtungsarbeiten keine leitenden Fremdkörper in den Frequenzumrichter gelangen. Leitende Fremdkörper, wie z. B. Drahtreste oder Späne, die beim Bohren von Montagelöchern entstehen, können Fehlfunktionen, Kurzschlüsse, Alarmer und Störungen hervorrufen.
- Wählen Sie die Leitungslängen so, dass der Spannungsabfall max. 2 % beträgt. Ist die Distanz zwischen Motor und Frequenzumrichter groß, kann es durch den Spannungsabfall auf der Motorleitung zu einem Drehmomentverlust des Motors kommen. Der Spannungsabfall wirkt sich besonders bei niedrigen Frequenzen aus. (Die empfohlenen Kabelquerschnitte entnehmen Sie bitte Seite 3-8.)
- Die maximale Leitungslänge sollte 500 m nicht überschreiten. Besonders bei großen Leitungslängen kann die Funktion der intelligenten Ausgangsstromüberwachung beeinträchtigt werden. Zudem können die Ausgangsendstufen (IGB-Transistoren) durch den Einfluss des Ladestroms, der durch parasitäre Kapazitäten hervorgerufen wird, beschädigt werden. (Siehe Seite 3-11)
- Elektromagnetische Verträglichkeit  
Durch den Betrieb des Frequenzumrichters können eingangs- und ausgangsseitig elektromagnetische Störungen auftreten, die leitungsgebunden (über die Netzzuleitung) oder drahtlos auf benachbarte Geräte (z. B. AM-Radios) oder Daten- bzw. Signalleitungen übertragen werden können.  
Zur Verringerung netzseitig abgegebener Netzrückwirkungen (Harmonische) sind Netz- oder Zwischenkreisdrosseln zu verwenden. Verwenden Sie zur Verringerung ausgangsseitiger Störungen geschirmte Motorleitungen (siehe auch Abschn. 3.7 zum Thema „EMV“).
- Schließen Sie an die Ausgänge keine Baugruppen an, die nicht von Mitsubishi dafür freigegeben sind (z. B. Kondensatoren zur Verbesserung des  $\cos \phi$ ). Dies kann zum Abschalten des Frequenzumrichters, zu dessen Beschädigung oder zur Beschädigung der angeschlossenen Bauelemente oder Baugruppen führen.
- Bevor Sie mit der Verdrahtung oder anderen Arbeiten am Frequenzumrichter beginnen, ist die Netzspannung abzuschalten und eine Wartezeit von mindestens 10 Minuten einzuhalten. Diese Zeit wird benötigt, damit sich die Kondensatoren nach dem Abschalten der Netzspannung auf einen ungefährlichen Spannungswert entladen können.
- Der Frequenzumrichter kann durch bestehende ausgangsseitige Kurz- oder Erdschlüsse beschädigt werden.
  - Überprüfen Sie die Verdrahtung auf Kurz- und Erdschlüsse. Durch wiederholtes Aufschalten des Umrichters auf bestehende Kurz- oder Erdschlüsse oder einen Motor mit beschädigter Isolation kann der Umrichter beschädigt werden.
  - Bevor Sie die Spannung anlegen, prüfen Sie den Erdungswiderstand und den Widerstand zwischen den Phasen auf der Sekundärseite des Frequenzumrichters. Besonders bei alten Motoren oder Motoren, die in einer aggressiven Atmosphäre eingesetzt werden, muss der Isolationswiderstand des Motors überprüft werden.

- Nutzen Sie nicht die Leistungsschütze, um den Frequenzumrichter zu starten/stoppen. Verwenden Sie dazu immer die Startsignale STF und STR.
- Verwenden Sie die Klemmen + und PR ausschließlich zum Anschluss eines Bremswiderstandes. Es darf keine mechanische Bremse angeschlossen werden. Die Modelle FR-D720S-008 bis 014 sind nicht für den Anschluss eines Bremswiderstandes ausgelegt. Lassen Sie die Klemmen + und PR offen. Die Klemmen + und PR dürfen auch nicht kurzgeschlossen werden.
- Legen Sie an die Ein- und Ausgangsklemmen keine Spannung an, die die maximal zulässige Spannung für die E/A-Kreise übersteigt. Höhere Spannungen oder Spannungen mit entgegengesetzter Polarität können die Ein- und Ausgangskreise beschädigen. Prüfen Sie insbesondere den Potentiometeranschluss auf einen fehlerhaften Anschluss der Klemmen 10 und 5.
- Falls der Motor über zwei Leistungsschütze (MC1 und MC2 in der Abbildung unten) auf direktem Netzbetrieb umgeschaltet wird, müssen diese Schütze mit einer elektrischen oder mechanischen Sperre zur gegenseitigen Verriegelung ausgestattet sein. Die Verriegelung dient zur Vermeidung von Entladeströmen, die während des Umschaltens durch Lichtbögen entstehen und an den Ausgang des Frequenzumrichters gelangen können.



**Abb. 4-1:**  
Mechanische Verriegelung der Leistungsschütze

1001042E



**ACHTUNG:**

**Wenn ein automatischer Wiederanlauf des Frequenzumrichters nach einem Netzausfall unerwünscht ist, müssen die Spannungsversorgung sowie die Startsignale des Frequenzumrichters unterbrochen werden. Andernfalls kann der Frequenzumrichter nach Wiederherstellung der Versorgungsspannung plötzlich anlaufen.**

- Hinweise für den Betrieb mit zyklischen Wechsellasten  
Häufiges Starten und Stoppen des Antriebes oder ein zyklischer Betrieb mit schwankender Belastung kann durch die Temperaturänderung im Innern der Transistormodule eine Reduzierung der Lebensdauer dieser Module verursachen. Da dieser „thermische Stress“ vor allem durch die Stromänderung zwischen „Überlast“ und „Normalbetrieb“ verursacht wird, sollte die Höhe des Überlaststroms durch geeignete Einstellungen möglichst verringert werden. Jedoch kann das dazu führen, dass der Antrieb nicht mehr die geforderte Performance bzw. Dynamik erreicht. Wählen Sie in diesem Fall ein Umrichtermodell mit einer höheren Leistung.
- Vergewissern Sie sich, dass der Frequenzumrichter den Systemanforderungen entspricht.
- Treten Drehzahlschwankungen auf, weil das Sollwertsignal bei analoger Vorgabe des Sollwerts von elektromagnetischen Störeinflüssen des Frequenzumrichters überlagert wird, ergreifen Sie folgende Maßnahmen:
  - Verlegen Sie Leistungs- und Signalkabel niemals parallel zueinander und bündeln Sie sie nicht.
  - Verlegen Sie Signal- und Leistungskabel in möglichst großem Abstand zueinander.
  - Verwenden Sie nur abgeschirmte Signalleitungen.
  - Versehen Sie die Signalleitung mit einem Eisenkern (Beispiel: ZCAT3035-1330 TDK).



### 4.1.1 Absicherung des Systems bei Ausfall des Frequenzumrichters

Beim Auftreten eines Fehlers gibt der Frequenzumrichter ein Alarmsignal aus. Es besteht aber die Möglichkeit, dass die Fehlererkennung des Frequenzumrichters oder die externe Schaltung zur Auswertung des Alarmsignals versagt. Obwohl die Mitsubishi-Frequenzumrichter den höchsten Qualitätsstandards entsprechen, sollten die Statussignale des Frequenzumrichters ausgewertet werden, um Schäden bei Ausfall des Frequenzumrichters zu vermeiden.

Gleichzeitig sollte die Systemkonfiguration so ausgelegt werden, dass durch Schutzmaßnahmen, außerhalb und unabhängig vom Frequenzumrichter, die Sicherheit des Systems auch bei Ausfall des Frequenzumrichters gewährleistet ist.

#### Statussignale des Frequenzumrichters

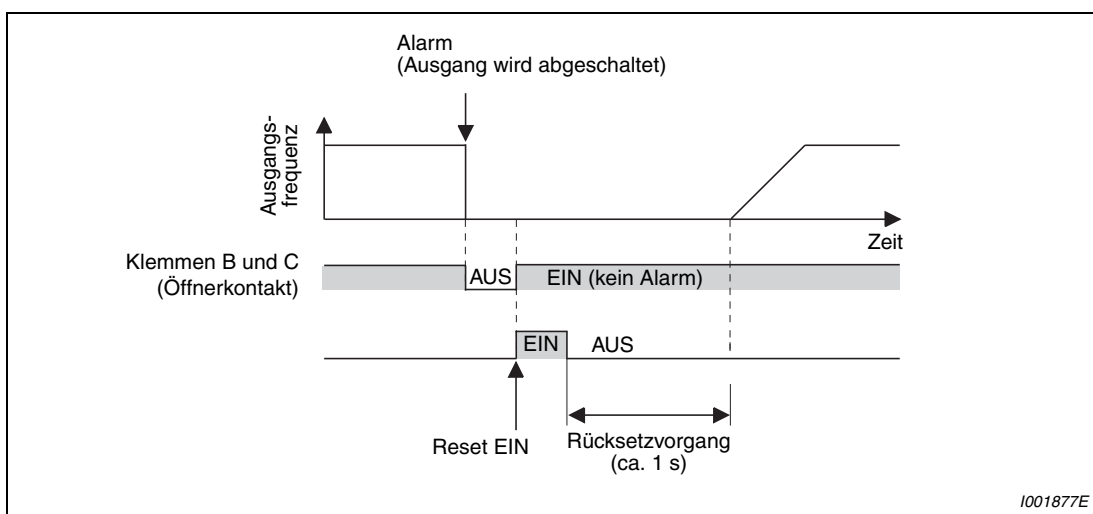
Durch Kombination der vom Frequenzumrichter ausgegebenen Statussignale können Verriegelung mit anderen Anlagenteilen realisiert und Fehlermeldungen des Frequenzumrichters erkannt werden.

Verriegelungsmethode	Beschreibung	Verwendete Statussignale	Ref.-Seite
Schutzfunktion des Frequenzumrichters	Abfrage des Zustands des Alarmausgangssignals Fehlererkennung durch negative Logik	Alarmausgang (ALM)	6-102
Betriebsbereitschaft des Frequenzumrichters	Prüfung des Betriebsbereitschaftssignals	Betriebsbereitschaft (RY)	6-101
	Prüfung der Startsignale und des Signals für Motorlauf	Startsignal (STF, STR) Motorlauf (RUN)	6-86 6-101
	Prüfung der Startsignale und des Ausgangsstroms	Startsignal (STF, STR) Ausgangsstromüberwachung (Y12)	6-86 6-105

**Tab. 4-1:** Für Verriegelungen können unterschiedliche Ausgangssignale des Frequenzumrichters genutzt werden.

#### Abfrage des Zustands des Alarmausgangssignals

Das Alarmausgangssignal (ALM) wird ausgegeben, wenn eine Schutzfunktion anspricht, durch die der Ausgang des Frequenzumrichters abgeschaltet wird. In der Werkseinstellung ist das ALM-Signal den Klemmen A, B und C zugeordnet. Durch Verarbeitung des Öffnerkontakts (Klemmen B und C) oder Zuweisung an eine Ausgangsklemme bei gleichzeitiger negativer Logik ist das ALM-Signal im Normalbetrieb ein- und bei einem Alarm ausgeschaltet.



**Abb. 4-2:** Bei einem Alarm wird der Kontakt B-C geöffnet (Werkseinstellung)

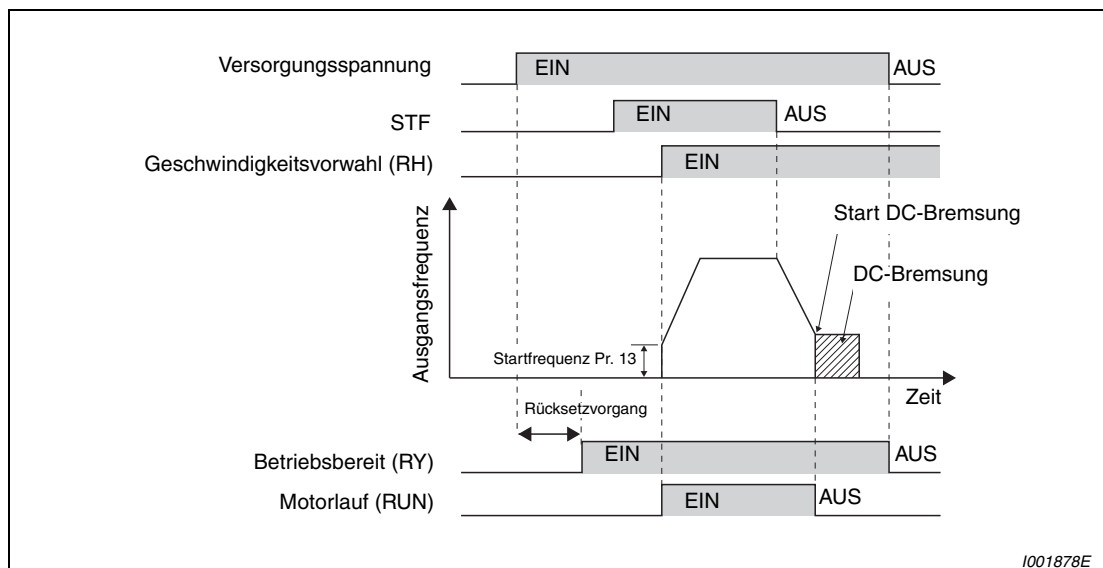
### Prüfung der Betriebsbereitschaft des Frequenzumrichters

Die Betriebsbereitschaft des Frequenzumrichters wird durch das Signal RY (für **Ready** = bereit) angezeigt. Dieses Signal wird ausgegeben, wenn die Versorgungsspannung des Frequenzumrichters eingeschaltet ist und der Frequenzumrichter seinen Betrieb aufnehmen kann (siehe Abbildung unten). Nach dem Einschalten der Versorgungsspannung sollte geprüft werden, ob das RY-Signal ausgegeben wird.

### Prüfung der Startsignale und des Signals für Motorlauf

Übersteigt die Ausgangsfrequenz des Frequenzumrichters die in Parameter 13 eingestellte Startfrequenz, wird das RUN-Signal ausgegeben. Im Stillstand oder während der DC-Bremmung ist das Signal abgeschaltet. In der Werkseinstellung ist das RUN-Signal der Klemme RUN zugewiesen.

Prüfen Sie, ob nach dem Einschalten eines Startsignals (STF für Rechtslauf oder STR für Linkslauf) das Signal RUN ausgegeben wird. Beachten Sie bitte, dass das RUN-Signal nach der Wegnahme des Startsignals auch noch während der Verzögerungszeit ausgegeben wird, bis der Motor gestoppt ist. Falls beispielsweise durch eine externe Steuerung der Zusammenhang zwischen dem Start- und dem RUN-Signal überwacht wird, muss die im Frequenzumrichter eingestellte Verzögerungszeit berücksichtigt werden.



**Abb. 4-3:** Betriebsbereitschaft und Motorlauf

### Prüfung der Startsignale und des Ausgangsstroms

Der Frequenzumrichter gibt das Signal zur Ausgangsstromüberwachung (Signal Y12) aus, wenn vom Motor Strom aufgenommen wird. Für eine externe Verriegelung kann geprüft werden, ob nach dem Einschalten eines Startsignals (STF für Rechtslauf oder STR für Linkslauf) das Signal Y12 ausgegeben wird.

In der Werkseinstellung ist in Parameter 150 die Schwelle zur Überwachung des Ausgangsstroms und damit der Ausgabe des Y12-Signals auf 150 % des Umrichternennstroms eingestellt. Dieser Wert sollte auf ca. 20 % des Nennstromes reduziert werden. Als Referenz kann die Leerlaufstromaufnahme des Motors dienen.

Wie das RUN-Signal wird auch das Y12-Signal nach der Wegnahme des Startsignals während der Verzögerungszeit noch solange ausgegeben, bis der Motor gestoppt ist. Bei der Überwachung des Y12-Signals muss daher die im Frequenzumrichter eingestellte Verzögerungszeit berücksichtigt werden.

**Funktionszuweisung der Ausgangsklemmen**

Den Ausgangsklemmen A, B, C, FU und RUN können in den Parametern 190, 192 und 197 von der Werkseinstellung abweichende Funktionen zugewiesen werden (siehe Abschn. 6.9.5). Zusätzlich kann zwischen positiver Logik (Ausgang schaltet EIN, wenn das Ereignis eintrifft, z. B. „Umrichter betriebsbereit“) und negativer Logik (Ausgang schaltet beim Eintreffen des Ereignisses AUS) gewählt werden.

Ausgangssignal	Einstellung in Parameter 190, 192 und 197	
	Positive Logik	Negative Logik
ALM	99	199
RY	11	111
RUN	0	100
Y12	12	112

**Tab. 4-2:** Einstellung von positiver und negativer Logik

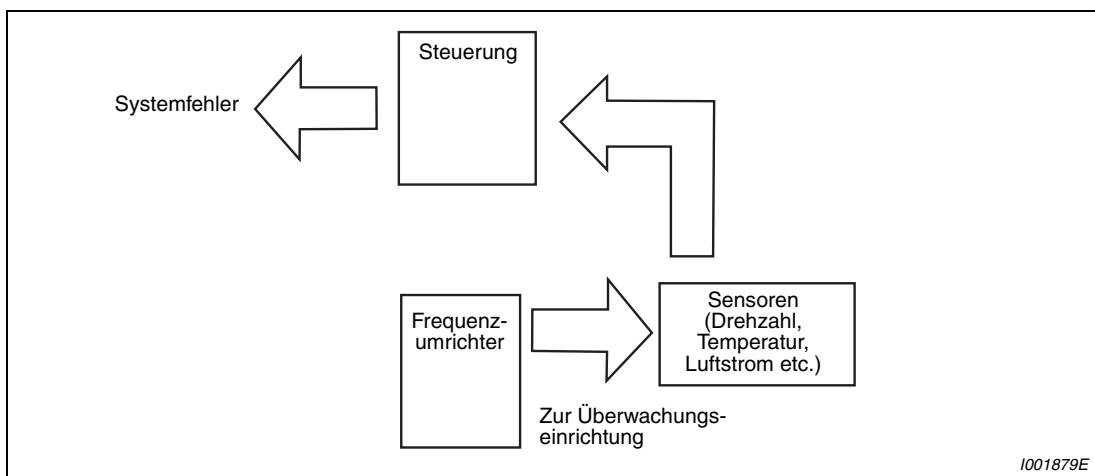
**HINWEIS**

Eine Änderung der Klemmenzuweisung über Parameter 190, 192 und 197 beeinflusst auch andere Funktionen. Prüfen Sie daher vor der Einstellung die Funktionen der Klemmen.

**Externe Überwachung des Motorlaufs und Motorstroms**

Selbst die Verwendung der Statussignale des Frequenzumrichters zur Verriegelung mit anderen Anlagenteilen ist keine Garantie für absolute Sicherheit. Auch der Frequenzumrichter kann Fehlfunktionen aufweisen und die Signale nicht korrekt ausgeben. Werden beispielsweise das Alarmausgangssignal, das Startsignal und das RUN-Signal durch eine externe Steuerung ausgewertet, können Situationen auftreten, in denen das Alarmsignal aufgrund eines CPU-Fehlers des Frequenzumrichters nicht korrekt ausgegeben wird oder das RUN-Signal eingeschaltet bleibt, obwohl eine Schutzfunktion des Umrichters angesprochen hat und ein Alarm ausgegeben wird.

Sehen Sie bei sensiblen Anwendungen Überwachungseinrichtungen für die Drehzahl und den Strom des Motors vor. Dadurch kann geprüft werden, ob der Motor nach Ausgabe eines Startsignals an den Frequenzumrichter tatsächlich rotiert. Beachten Sie aber, dass während der Verzögerungsphase auch bei ausgeschaltetem Startsignal ein Motorstrom fließen kann, bis der Motor zum Stillstand gekommen ist. Bei der logischen Verknüpfung des Startsignals und des erfassten Motorstroms und der anschließenden Verarbeitung zu einer Fehlermeldung muss daher die im Frequenzumrichter eingestellte Verzögerungszeit berücksichtigt werden. Bei der Stromüberwachung sollte der Strom in allen drei Phasen erfasst werden.

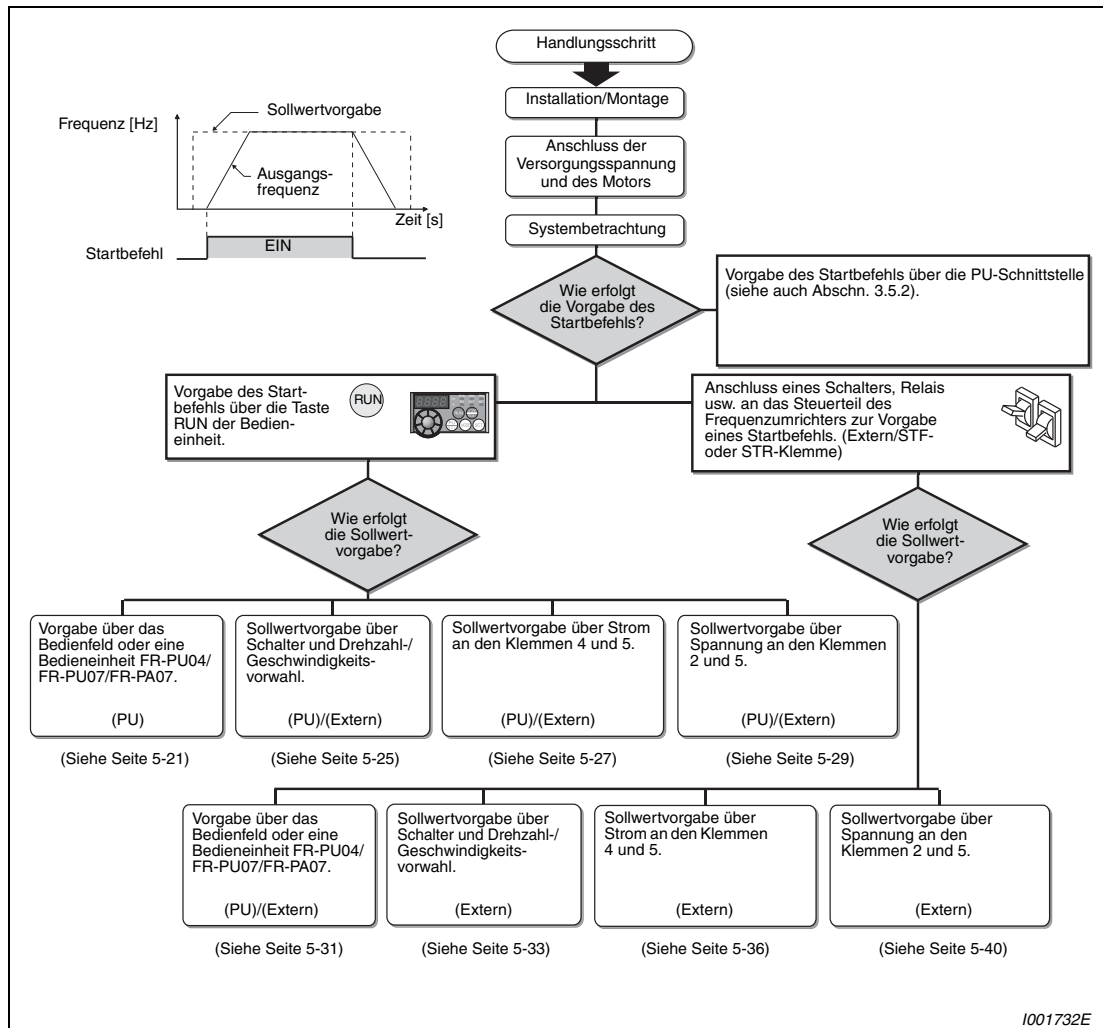


**Abb. 4-4:** Überwachung des Motors durch eine externe Steuerung

Eine Drehzahlüberwachung bietet zudem die Möglichkeit, die dem Frequenzumrichter vorgegebene Soll-drehzahl mit der Ist-drehzahl zu vergleichen und bei Abweichungen zu reagieren.

## 4.2 Vorgehensweise bei der Inbetriebnahme

Der Frequenzumrichter benötigt die Vorgabe eines Sollwertes und einen Startbefehl. Das folgende Flussdiagramm zeigt die Vorgehensweise bei der Inbetriebnahme.



**Abb. 4-5:** Vorgehensweise bei der Inbetriebnahme

Bevor Sie den Frequenzumrichter einschalten, überprüfen Sie folgende Punkte:

- Ist der Frequenzumrichter in einer zulässigen Umgebung installiert (siehe Abschn. 2.3)?
- Ist der Anschluss korrekt ausgeführt (siehe Abschn. 3.2)?
- Der Motor sollte zunächst ohne Last betrieben werden.

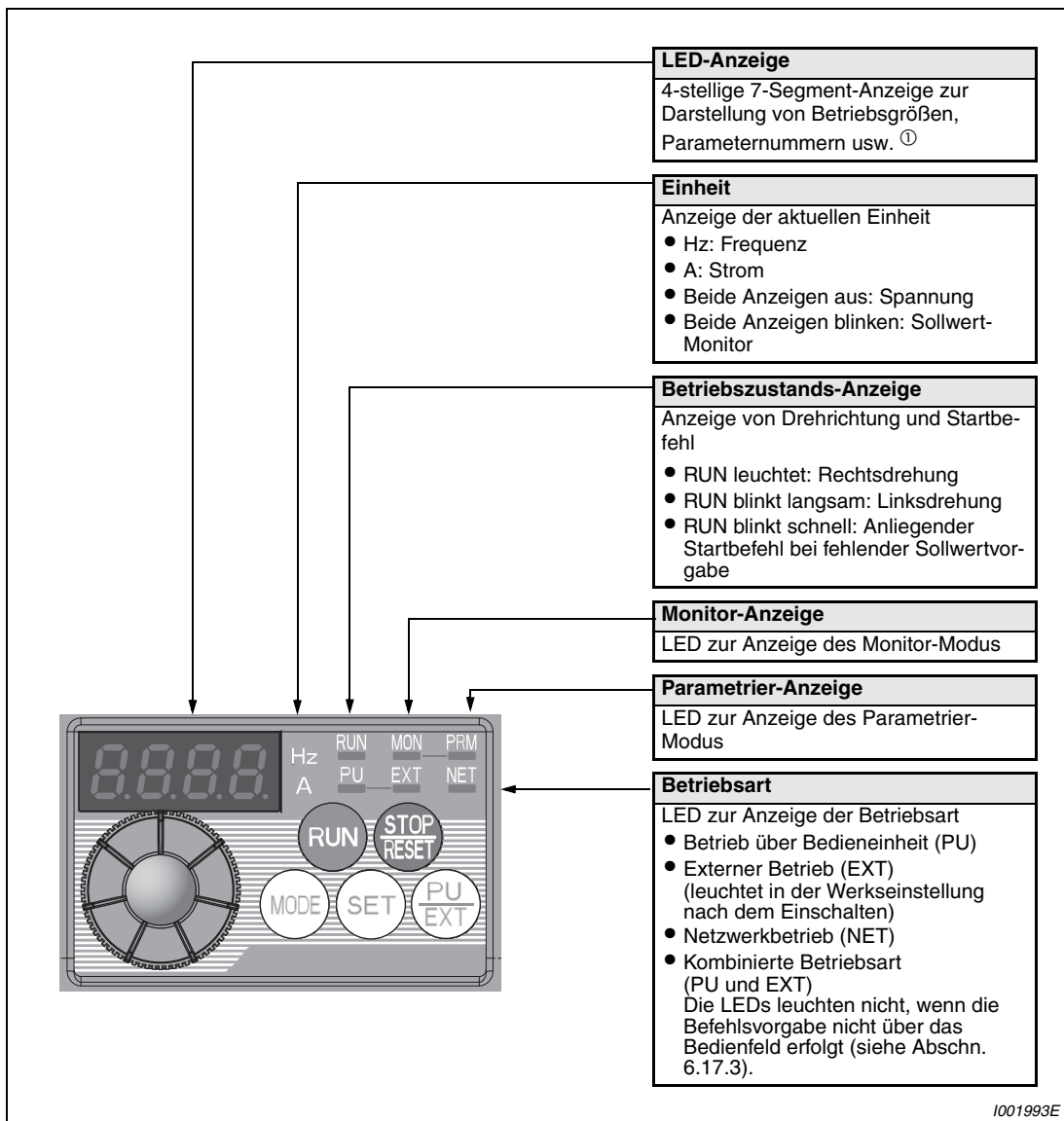
### HINWEISE

Stellen sie Parameter 9 ein, wenn Sie den Motor durch den internen Motorschutzschalter des Frequenzumrichters vor Überlast schützen möchten (siehe Abschn. 5.1.1).

Ist die Nennfrequenz des Motors nicht 50 Hz, stellen Sie Parameter 3 ein (Abschn. 5.1.2).

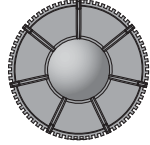





### 4.3 Bedienfeld

#### 4.3.1 Bedienfeld und Anzeige



**Abb. 4-6:** Bedienfeld der Frequenzumrichter der FR-D700

① Maximal können am Bedienfeld 4 Ziffern angezeigt werden. Bei Werten mit mehr als 4 Stellen (einschließlich Nachkommastellen) werden nur die ersten vier Stellen dargestellt. Eine Frequenz von 50 Hz wird beispielsweise als „50.00“, eine Frequenz von 120 Hz aber als „120.0“ angezeigt. (Die zweite Nachkommastelle wird nicht angezeigt und kann auch nicht eingestellt werden.)

Taste	Bedeutung	Beschreibung
	Digital-Dial	<p>Der „Digital-Dial“ ist – vergleichbar mit einem Potentiometer – in zwei Richtungen drehbar und dient zur Einstellung von z. B. Frequenz- oder Parameterwerten. Zusätzlich ist er mit einer Tastenfunktion ausgestattet. Durch Drücken des Digital-Dials können die folgenden Werte angezeigt werden:</p> <ul style="list-style-type: none"> <li>• Aktueller Frequenz-Sollwert (Im Monitor-Modus)</li> <li>• Aktueller Sollwert (während der Kalibrierung)</li> <li>• Reihenfolge der Meldung bei der Anzeige der Alarmliste</li> </ul>
	Startbefehl	<p>Startkommando für Rechts- oder Linksdrehung. Die Drehrichtung wird durch den Inhalt von Parameter 40 bestimmt.</p>
	Motorstopp/ Fehlerquittierung	<ul style="list-style-type: none"> <li>• Bei Betrieb des Frequenzumrichters über die Bedieneinheit kann der Motor durch Betätigen dieser Taste gestoppt werden</li> <li>• Zurücksetzen des Frequenzumrichters nach einer Fehlermeldung</li> </ul>
	Modus	<p>Umschaltung des Einstellmodus</p> <ul style="list-style-type: none"> <li>• Durch gleichzeitige Betätigung der Taste PU/EXT kann die Betriebsart geändert werden (siehe Abschn. 4.3.3).</li> <li>• Wird die Taste MODE länger als 2 s betätigt, ist die Bedienung des Frequenzumrichters über die Bedieneinheit gesperrt (siehe Abschn. 4.3.4).</li> </ul>
	Schreiben von Einstellungen	<p>Während des Betriebes ändert sich die Anzeige der Monitor-Größe bei Betätigung wie folgt:</p> <pre> graph LR     A[Ausgangs-frequenz] --&gt; B[Ausgangs-strom]     B --&gt; C[Ausgangs-spannung]     C --&gt; A             </pre>
	Betriebsart	<p>Über diese Taste kann zwischen der externen Betriebsart und dem Betrieb über die Bedieneinheit gewählt werden. Betätigen Sie die Taste zum Wechsel in die externe Betriebsart (Sollwertvorgabe über externes Potentiometer und externe Vorgabe des Startsignals) bis die LED „EXT“ leuchtet. (Der kombinierte Betrieb kann durch gleichzeitige Betätigung (für mindestens 0,5 s) der Taste MODE oder über Parameter 79 eingestellt werden.)</p> <p>PU: Betrieb über die Bedieneinheit EXT: externe Betriebsart (Ein Stopp des Motors über die Bedieneinheit ist über die STOP/RESET-Taste möglich. Die Anzeige des Bedienfeldes wechselt nach PS.)</p>

**Tab. 4-3:** Tastenbelegung des Bedienfeldes

### 4.3.2 Grundfunktionen (Werkseinstellung)

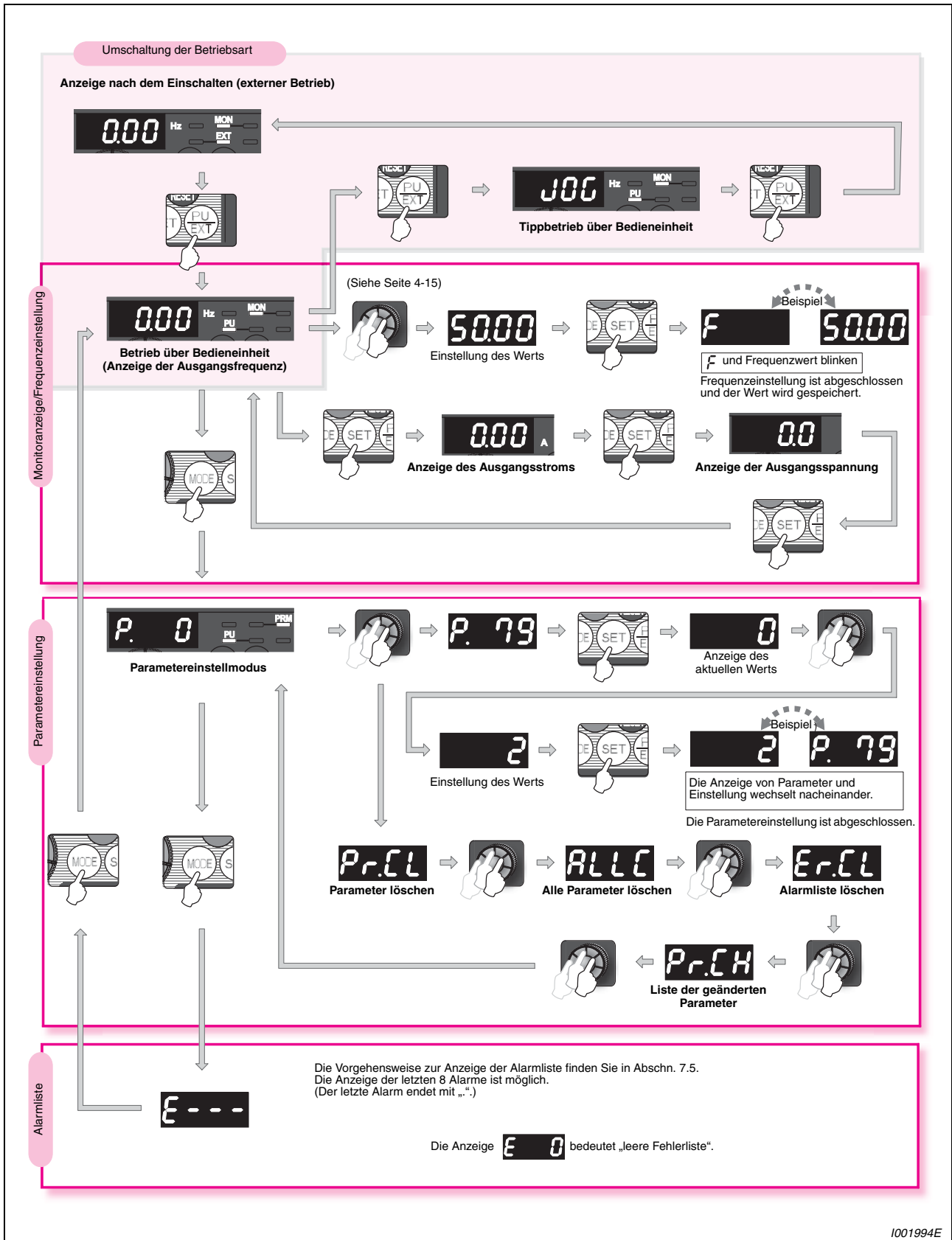


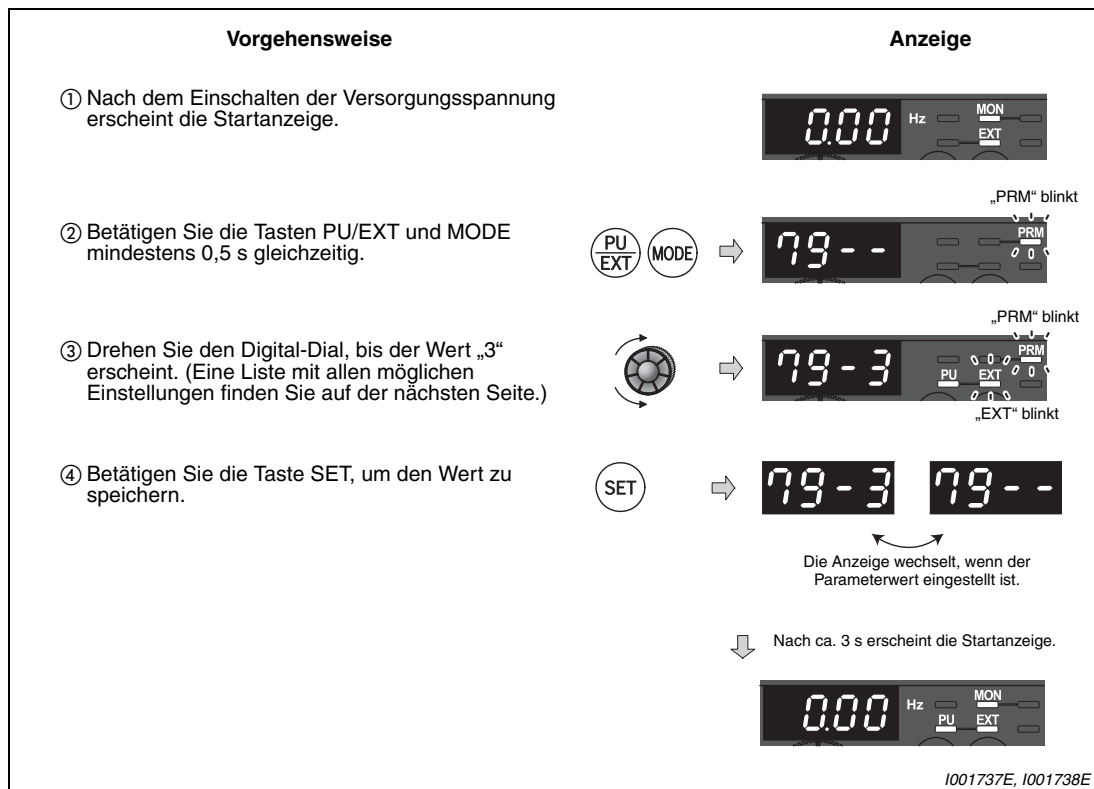
Abb. 4-7: Übersicht der Grundfunktionen des Bedienfeldes

### 4.3.3 Auswahl der Betriebsart (Schnelleinstellung von Parameter 79)

Ein Frequenzumrichter kann wahlweise allein über die Bedieneinheit, durch externe Signale (Schalter, SPS-Ausgänge, externe Sollwertquellen etc.) oder durch eine Kombination von externen Signalen und Eingaben an der Bedieneinheit gesteuert werden. Die Wahl der Betriebsart erfolgt dabei über die Einstellung des Parameters 79 (siehe Abschn. 5.1.6).

Der Inhalt von Pr. 79 kann besonders schnell und einfach geändert werden, ohne den Parametereinstellmodus zu aktivieren.

Im folgenden Beispiel wird der Parameter auf den Wert „3“ eingestellt, damit der Motor durch Signale an den Klemmen STF und STR gestartet und die Drehzahl mit dem Digital-Dial des Bedienfeldes eingestellt werden kann.



**Abb. 4-8:** Durch die gleichzeitige Betätigung der Tasten PU/EXT und MODE kann der Parameter 79 sofort verändert werden.

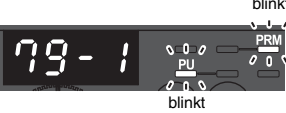



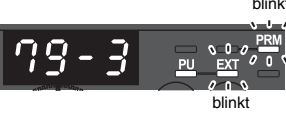

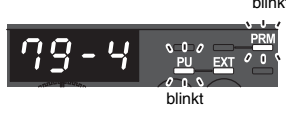

#### HINWEISE

Wird vor der Betätigung der Taste SET die Taste MODE betätigt, erscheint wieder die Monitoranzeige und es werden keine Änderungen vorgenommen.

In diesem Fall wird während des Betriebs über die Bedieneinheit oder im Tippbetrieb auf den externen Betrieb umgeschaltet und während des externen Betriebs in den Betrieb über die Bedieneinheit.

Das Zurücksetzen des Frequenzumrichters mit der Taste STOP/RESET ist möglich.



Betriebsart	Anzeige auf dem Bedienfeld	Signalquellen	
		Startsignal	Drehzahl Sollwert
Bedienung über Bedieneinheit			
Externe Steuerung		Externes Signal (STF-, STR-Klemme)	Externes Signal (Analoges Signal an Klemme 2 (Spannung) oder Klemme 4 (Strom))
Kombinierte Betriebsart 1		Externes Signal (STF-, STR-Klemme)	
Kombinierte Betriebsart 2			Externes Signal (Analoges Signal an Klemme 2 (Spannung) oder Klemme 4 (Strom))

Tab. 4-4: Betriebsarten und Anzeige am Bedienfeld

**Mögliche Fehler:**

- Es wird „Er1“ angezeigt („Schreibschutz für Parameter“)
  - Der Parameter 77 ist auf „1“ eingestellt und dadurch sind Parameteränderungen gesperrt.
- Es wird „Er2“ angezeigt.
  - „Er2“ weist auf einen „Schreibfehler im Betrieb“ hin. Die gewünschte Einstellung kann nicht während des Betriebs vorgenommen werden. Stoppen Sie den Motor mit der Taste STOP/RESET oder durch Ausschalten des STR/STF-Signals.
- Bei einer Einstellung des Parameters 79 auf „3“ gelten für die Vorgabe des Frequenz-Sollwerts folgende Prioritäten: Geschwindigkeits-/Drehzahlvorwahl (RX/RM/RH/REX) > Freigabe der PID-Regelung (X14) > Funktionszuweisung AU-Klemme (AU) > Vorgabe über das Bedienfeld.

### 4.3.4 Verriegelung des Bedienfeldes

Die Bedienung des Frequenzumrichters über den Digital-Dial oder die Tasten des Bedienfeldes kann gesperrt werden, um ein unabsichtliches Verstellen der Parameter bzw. der Frequenz oder einen ungewollten Start zu verhindern.

#### Verriegelung des Bedienfeldes

- Stellen Sie Parameter 161 auf „10“ oder „11“ und betätigen Sie anschließend die MODE-Taste für mindestens 2 s. Das Bedienfeld ist nun verriegelt.
- Ist das Bedienfeld verriegelt, erscheint die Anzeige „HOLD“.
- Die Anzeige „HOLD“ erscheint auch, wenn der Digital-Dial oder eine Taste bei verriegeltem Bedienfeld betätigt wird. (Erfolgt für mindestens 2 s keine Betätigung des Digital-Dials oder einer Taste, erscheint die Monitor-Anzeige.)

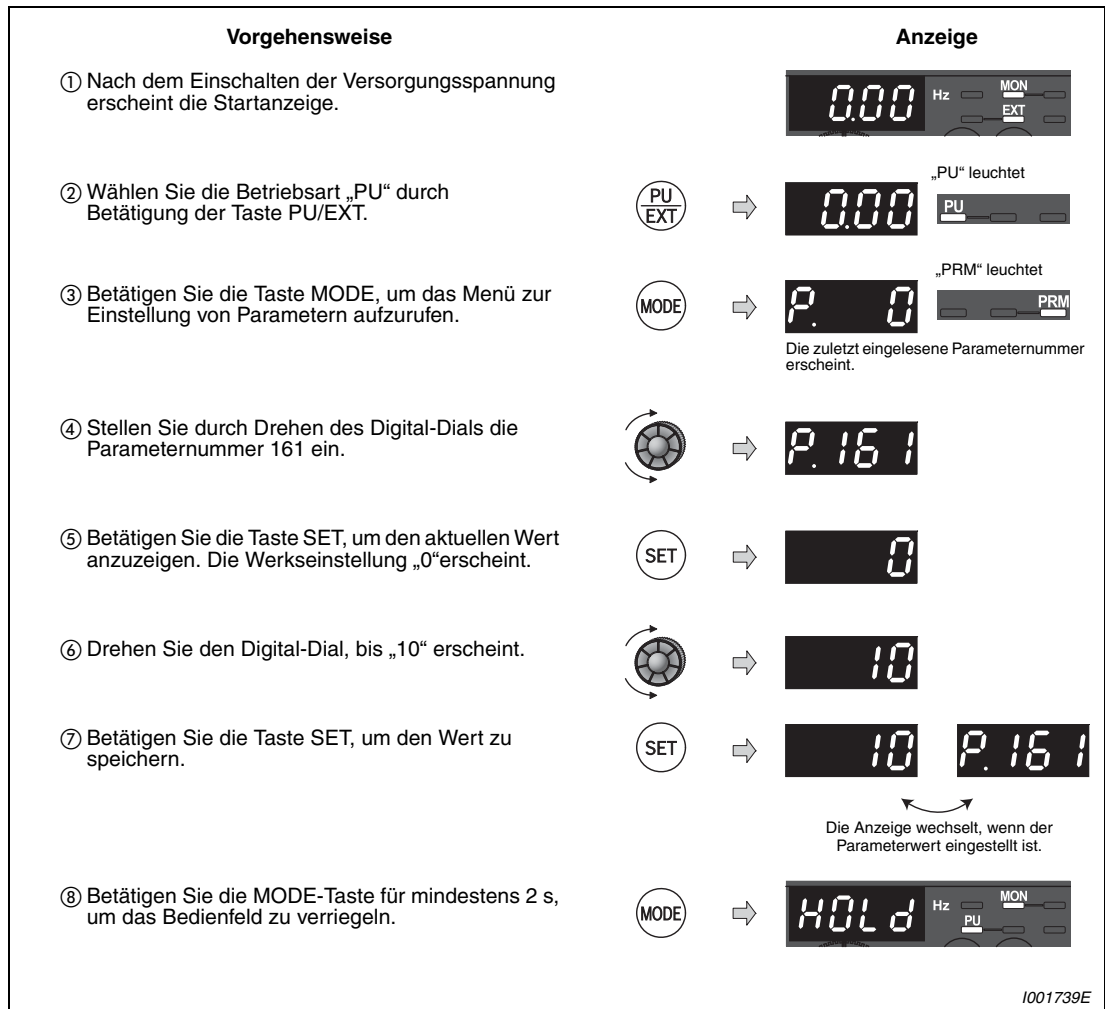
#### Entriegelung des Bedienfeldes

Zur Entriegelung des Bedienfeldes muss die MODE-Taste erneut für mindestens 2 s betätigt werden.

#### HINWEISE

Die STOP/RESET-Taste ist auch bei verriegeltem Bedienfeld freigegeben.

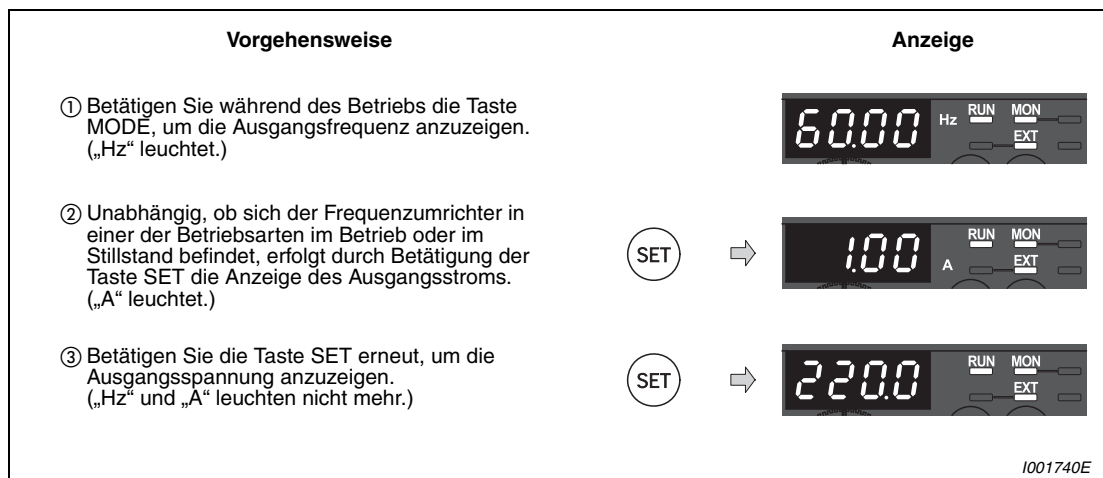
Stellen Sie Parameter 161 „Funktionszuweisung des Digital-Dials/Bedieneinheit sperren“ auf „10“ oder „11“.



**Abb. 4-9:** Verriegeln des Bedienfeldes

### 4.3.5 Anzeige von Ausgangsstrom und Ausgangsspannung

In der Monitor-Anzeige kann durch Betätigung der SET-Taste zwischen den Betriebsgrößen Ausgangsfrequenz, Ausgangsstrom und Ausgangsspannung umgeschaltet werden.



**Abb. 4-10:** Anzeige unterschiedlicher Betriebsgrößen in der Monitor-Anzeige

### 4.3.6 Vorrangige Betriebsgröße

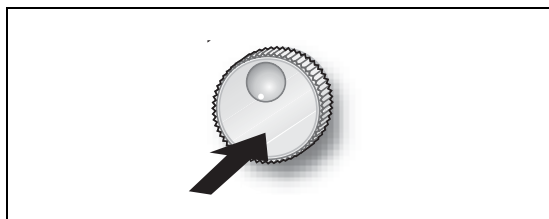
Die vorrangige Betriebsgröße ist die Betriebsgröße, die direkt nach dem Einschalten angezeigt wird. Wählen Sie die Anzeige, die als vorrangige Betriebsgröße erscheinen soll, und betätigen Sie die SET-Taste für mindestens 1 Sekunde.

Soll als vorrangige Betriebsgröße wieder die Ausgangsfrequenz angezeigt werden, kehren Sie zur Anzeige der Ausgangsfrequenz zurück, und betätigen Sie die SET-Taste für mindestens 1 Sekunde.

### 4.3.7 Anzeige des aktuellen Frequenz-Sollwerts

Die Anzeige des aktuellen Frequenz-Sollwerts ist im Betrieb über die Bedieneinheit (PU) oder in der kombinierten Betriebsart 1 (Parameter 79 = 3) möglich.

Drücken Sie den Digital-Dial, um den aktuellen Frequenz-Sollwert anzuzeigen.



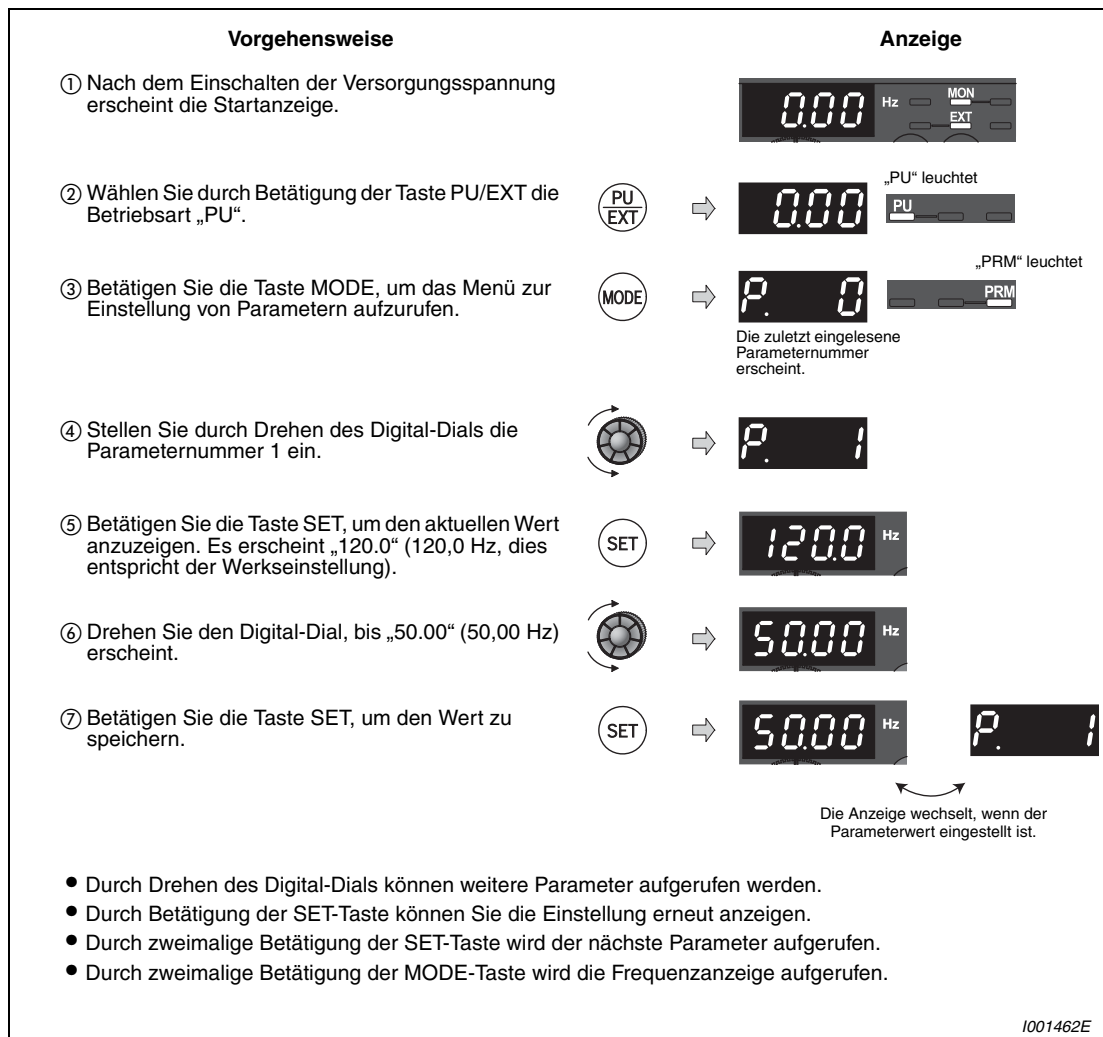
**Abb. 4-11:**  
Anzeige des aktuellen Frequenz-Sollwerts

1001067E

### 4.3.8 Ändern von Parametereinstellungen

#### Beispiel ▾

Das Beispiel zeigt die Änderung des Parameters 1 „Maximale Ausgangsfrequenz“ von 120 auf 50 Hz.



**Abb. 4-12:** Einstellung der maximalen Ausgangsfrequenz

#### Mögliche Fehler:

- Es wird „Er1“, „Er2“, „Er3“ oder „Er4“ angezeigt.
  - „Er1“ bis „Er4“ sind Fehlermeldungen. Sie bedeuten:

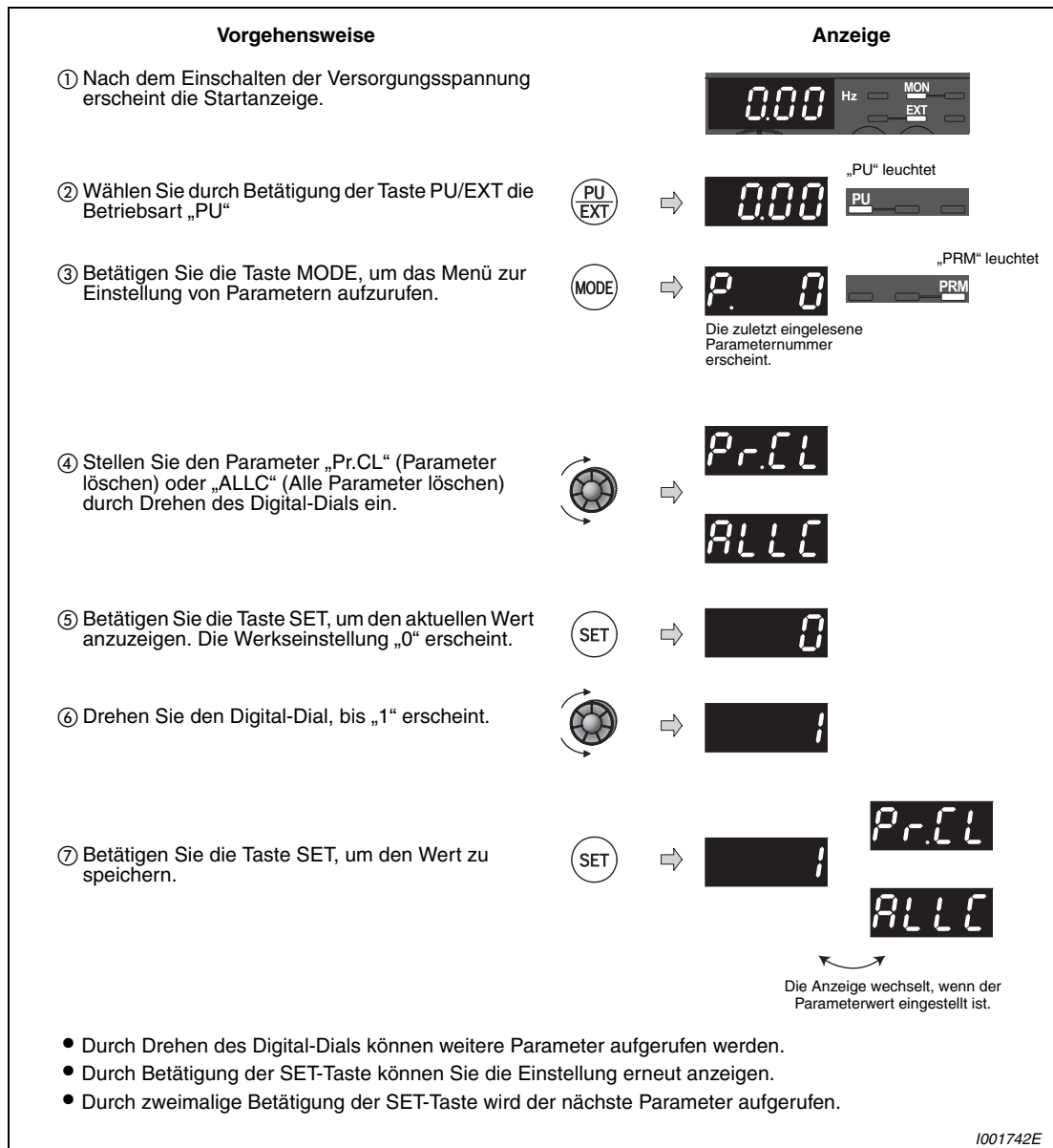
Er1: Schreibschutz für Parameter  
 Er2: Schreibfehler im Betrieb  
 Er3: Kalibrierfehler  
 Er4: Betriebsartenfehler

Diese Fehlermeldungen sind im Abschn. 7.1 ausführlich beschrieben.



### 4.3.9 Parameter löschen/Alle Parameter löschen

- Wird Parameter Pr.CL „Parameter löschen“ oder ALLC „Alle Parameter löschen“ auf „1“ gesetzt, werden die Parameter auf ihre Werkseinstellung zurückgesetzt. (Bei einer Einstellung von Pr. 77 „Schreibschutz für Parameter“ auf „1“ werden die Parameter nicht gelöscht.)
- Die Kalibrierungsparameter C1 (Pr. 901) bis C7 (Pr. 905) und die Parameter zur Funktionszuweisung der Klemmen werden nicht gelöscht.
- Welche Parameter mit Pr.CL und ALLC gelöscht werden können, entnehmen Sie Tab. 6-1.



**Abb. 4-13:** Löschen von Parametern

#### Mögliche Fehler:

- Die Anzeigen „1“ und „Er4“ erscheinen abwechselnd.
  - Der Frequenzumrichter befindet sich nicht in der Betriebsart „Betrieb über Bedieneinheit“. Wechseln Sie die Betriebsart über die Taste PU/EXT, so dass „PU“ leuchtet und der Wert „1“ angezeigt wird (Bei Pr. 79 = 0 (Werkseinstellung)). Wiederholen Sie anschließend die oben gezeigten Schritte ab Schritt ⑥.

### 4.3.10 Anzeige der geänderten Parameter

Mit der Funktion PR.CH können alle Parameter, deren Einstellung von der Werkseinstellung abweicht, angezeigt und eingestellt werden.

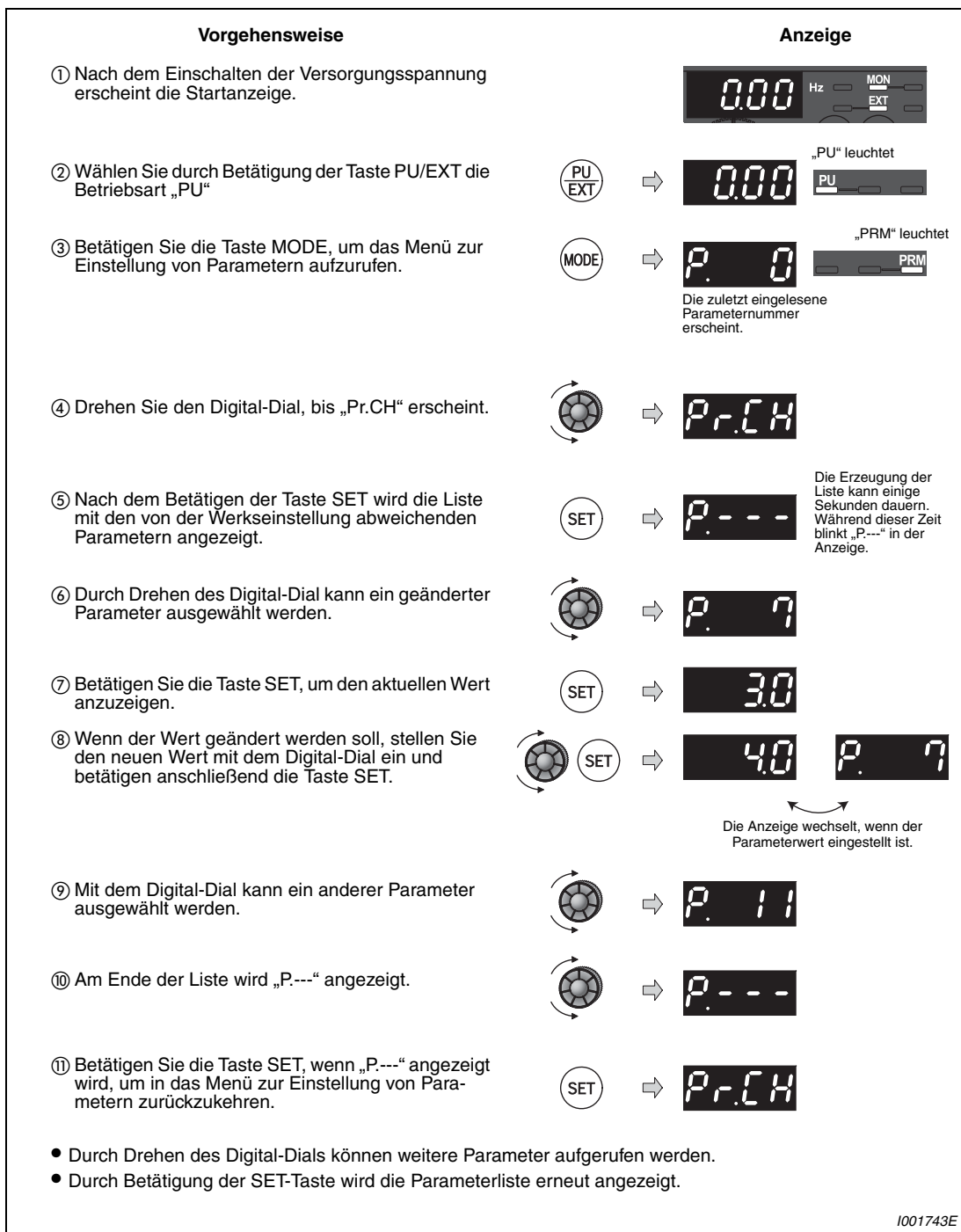
#### HINWEISE

Auch wenn die Kalibrierungsparameter (C1 (Pr. 901) bis C7 (Pr. 905)) geändert wurden, werden sie nicht angezeigt.

Ist Parameter 160 „Anzeige der Parameter des erweiterten Funktionsbereiches“ auf „9999“ eingestellt (Zugriff nur auf Basisparameter), werden mit PR.CH nur die Basisparameter angezeigt.

Unabhängig davon, ob die Werkseinstellung geändert wurde, wird der Parameter 160 „Anzeige der Parameter des erweiterten Funktionsbereiches“ immer angezeigt.

Wird nach dem Erzeugen der Liste mit geänderten Parametern ein Parameter geändert, wird diese Einstellung erst bei der nächsten Auflistung der geänderten Parameter angezeigt.



**Abb. 4-14:** Anzeige der Parameter, deren Einstellung von der Werkseinstellung abweicht



# 5 Grundeinstellungen

## 5.1 Basisparameter

Beim Einsatz des Frequenzumrichter in einfachen Applikationen können die Parameter mit ihren Werkseinstellungen verwendet werden. Eine Anpassung an die Last- und Betriebsbedingungen ist möglich. Die Einstellung, Änderung und Prüfung von Parametern kann über die Bedieneinheit erfolgen. Eine detaillierte Beschreibung der Parameter finden Sie in Kap. 6.

**HINWEIS**

In der Werkseinstellung von Parameter 160 „Anzeige der Parameter des erweiterten Funktionsbereiches“ ist ein Zugriff auf alle Parameter möglich. Eine detaillierte Beschreibung des Pr. 160 finden Sie in Abschn. 6.16.4.

Pr. 160	Beschreibung
0 (Werkseinstellung)	Zugriff auf alle Parameter
9999	Zugriff nur auf alle Basisparameter

**Tab. 5-1:** Einstellmöglichkeiten für Parameter 160

Pr.	Bedeutung	Schrittweite	Werkseinstellung	Einstellbereich	Beschreibung	Ref.-Seite	
0	Drehmomentanhebung (manuell)	0,1 %	6/4/3 % <sup>①</sup>	0–30 %	Einstellung zur Anhebung des Startdrehmoments oder, wenn ein belasteter Motor nicht rotiert und die Fehlermeldung OL oder OC1 auftritt.	5-5	
1	Maximale Ausgangsfrequenz	0,01 Hz	120 Hz	0–120 Hz	Einstellung der maximalen Ausgangsfrequenz	5-7	
2	Minimale Ausgangsfrequenz	0,01 Hz	0 Hz		Einstellung der minimalen Ausgangsfrequenz		
3	V/f-Kennlinie (Basisfrequenz)	0,01 Hz	50 Hz	0–400 Hz	Siehe Motortypenschild	5-4	
4	Drehzahl-/ Geschwindigkeitsvorbwahl	RH	50 Hz	0–400 Hz	Einstellung, wenn die Drehzahl-/ Geschwindigkeit über externe Signale gewählt werden soll	5-33	
5			RM				30 Hz
6			RL				10 Hz
7	Beschleunigungszeit	0,1 s	5/10 s <sup>②</sup>	0–3600 s	Einstellung der Beschleunigungs-/ Bremszeit	5-9	
8	Bremszeit		5/10 s <sup>②</sup>				
9	Stromeinstellung für elektr. Motorschutz	0,01 A	Umrichter-nennstrom	0–500 A	Überlastschutz des Motors, Einstellung des Motornennstroms	5-2	
79	Betriebsartenwahl	1	0	0/1/2/3/4/6/7	Auswahl der Quelle zur Befehls- und Drehzahlvorgabe	5-11	
125	Verstärkung für Frequenz-Sollwertvorgabe	Klemme 2	0,01 Hz	50 Hz	0–400 Hz	Frequenz-Sollwert beim Endanschlag des Potentiometers (5 V)	
126		Klemme 4					Frequenz-Sollwert bei 20 mA
160	Anzeige der Parameter des erweiterten Funktionsbereiches	1	0	0/9999	Zugriff auf den erweiterten Parameterbereich	6-168	

**Tab. 5-2:** Basisparameter

- ① Die Werkseinstellung hängt von der Leistungsklasse des Frequenzumrichters ab:  
 6 %: FR-D720S-042 oder kleiner, FR-D740-022 oder kleiner  
 4 %: FR-D720S-070 und 100, FR-D740-036 bis 080  
 3 %: FR-D740-120 und 160
- ② Die Werkseinstellung hängt von der Leistungsklasse des Frequenzumrichters ab:  
 5 s: FR-D720S-008 bis 100, FR-D740-080 oder kleiner  
 10 s: FR-D740-120 und 160

### 5.1.1 Elektronischer Motorschutz

Setzen Sie Parameter 9, wenn Sie einen anderen Motor als den selbstbelüfteten Motor SF-JR oder den fremdbelüfteten Motor SF-HRCA von Mitsubishi verwenden. Stellen Sie in Parameter 9 den Motornennstrom ein, um den Motor vor Überhitzung zu schützen.

Pr.-Nr.	Bedeutung	Werkseinstellung	Einstellbereich	Beschreibung
9	Stromeinstellung für elektr. Motorschutz	Nennstrom ①	0-500 A	Einstellung des Motor-Nennstroms

① Den Nennstrom des Frequenzumrichters finden Sie in Anhang A.

**Beispiel** ▾

Das Beispiel zeigt die Einstellung des Parameters 9 „Stromeinstellung des elektr. Motorschutzes“ entsprechend dem Motor-Nennstrom auf 5 A.

Vorgehensweise	Anzeige
① Nach dem Einschalten der Versorgungsspannung erscheint die Startanzeige.	
② Wählen Sie die Betriebsart „PU“ durch Betätigung der Taste PU/EXT.	
③ Betätigen Sie die Taste MODE, um das Menü zur Einstellung von Parametern aufzurufen.	
④ Stellen Sie durch Drehen des Digital-Dials die Parameternummer 9 ein.	
⑤ Betätigen Sie die Taste SET, um den aktuellen Wert anzuzeigen. Beim Umrichter FR-D740-080 erscheint zum Beispiel die Werkseinstellung „8.00 A“.	
⑥ Drehen Sie den Digital-Dial, bis „5.00“ (5 A) erscheint.	
⑦ Betätigen Sie die Taste SET, um den Wert zu speichern.	

- Durch Drehen des Digital-Dials können weitere Parameter aufgerufen werden.
- Durch Betätigung der SET-Taste können Sie die Einstellung erneut anzeigen.
- Durch zweimalige Betätigung der SET-Taste wird der nächste Parameter aufgerufen.

I002011E

**Abb. 5-1:** Einstellung des elektronischen Motorschutzes



**HINWEISE**

Die Schutzfunktion des elektronischen Motorschutzes wird beim Zurücksetzen des Frequenzumrichters durch Aus- und Wiedereinschalten der Spannungsversorgung oder durch Schalten des RESET-Signals zurückgesetzt. Vermeiden Sie daher ein unnötiges Zurücksetzen und Ausschalten des Frequenzumrichters.

Sind mehrere Motoren parallel an einen Frequenzumrichter angeschlossen, ist ein ausreichender thermischer Motorschutz nicht gewährleistet. In diesem Fall ist der interne Motorschutz zu deaktivieren (Einstellung auf „0“). Der thermische Motorschutz muss durch einen externen Motorschutz (z. B. PTC-Elemente) für jeden Motor gewährleistet werden.

Bei einer großen Leistungsabweichung zwischen Frequenzumrichter und Motor und kleinem Parameterwert ist ein ausreichender thermischer Motorschutz nicht gewährleistet. Der thermische Motorschutz muss durch einen externen Motorschutz (z. B. PTC-Elemente) gewährleistet werden.

Der thermische Motorschutz von Sondermotoren muss durch einen externen Motorschutz (z. B. PTC-Elemente) gewährleistet werden.

Ist die Stromeinstellung des elektronischen Motorschutzes auf einen Wert kleiner als 5 % des Frequenzumrichternennstromes eingestellt, arbeitet die Motorschutzfunktion nicht.

### 5.1.2 V/f-Kennlinie (Basisfrequenz) (Pr. 3)





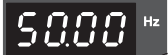


Mit Parameter 3 wird der Frequenzumrichter an den Motor angepasst. Dieser Parameter gibt an, bei welcher Ausgangsfrequenz die Ausgangsspannung ihren maximalen Wert annehmen soll. Im Regelfall wird hier die Nennfrequenz des Motors eingestellt. Eine falsche Einstellung kann zur Überlastung und zu einer Abschaltung des Frequenzumrichters führen.

Überprüfen Sie die Angabe der Nennfrequenz auf dem Motortypenschild. Ist dort eine andere Nennfrequenz als die Werkseinstellung von 50 Hz angegeben, muss die Einstellung von Parameter 3 „V/f-Kennlinie (Basisfrequenz)“ geändert werden.

Pr.-Nr.	Bedeutung	Werkseinstellung	Einstellbereich	Beschreibung
3	V/f-Kennlinie (Basisfrequenz)	50 Hz	0-400 Hz	Einstellung der Motor-Nennfrequenz

**Beispiel** ▾

Die Basisfrequenz in Parameter 3 wird auf den Wert der Motornennfrequenz von 60 Hz eingestellt.

Vorgehensweise	Anzeige
① Nach dem Einschalten der Versorgungsspannung erscheint die Startanzeige.	
② Wählen Sie durch Betätigung der Taste PU/EXT die Betriebsart „PU“.	
③ Betätigen Sie die Taste MODE, um das Menü zur Einstellung von Parametern aufzurufen.	 Die zuletzt eingelesene Parameternummer erscheint.
④ Stellen Sie die Parameternummer 3 durch Drehen des Digital-Dials ein.	
⑤ Betätigen Sie die Taste SET, um den aktuellen Wert anzuzeigen. Die Werkseinstellung „50.0“ (50 Hz) erscheint.	
⑥ Drehen Sie den Digital-Dial, bis „60.0“ erscheint.	
⑦ Betätigen Sie die Taste SET, um den Wert zu speichern.	 Die Anzeige wechselt, wenn der Parameterwert eingestellt ist.

- Durch Drehen des Digital-Dials können weitere Parameter aufgerufen werden.
- Durch Betätigung der SET-Taste können Sie die Einstellung erneut anzeigen.
- Durch zweimalige Betätigung der SET-Taste wird der nächste Parameter aufgerufen.

I001745E

**Abb. 5-2: Einstellung der Basisfrequenz**



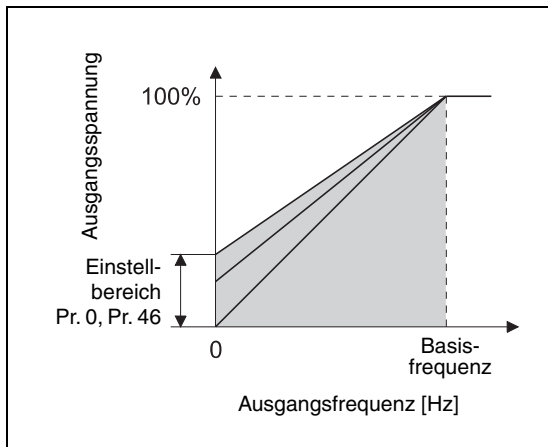
### 5.1.3 Anhebung des Startdrehmoments (Pr. 0)

Stellen Sie den Parameter ein, wenn der Motor bei Belastung nicht rotiert, wenn die Fehlermeldung „OL“ ausgegeben wird oder eine Schutzfunktion wie z.B. OC1 anspricht.

Pr.-Nr.	Bedeutung	Werks-einstellung	Einstellbereich	Beschreibung	
0	Drehmomentanhebung (manuell)	FR-D720S-008 bis 042 FR-D740-012 und 022	6 %	0–30 %	Anpassung des Motordrehmoments im unteren Drehzahlbereich an die Last zur Anhebung des Startdrehmoments.
		FR-D720S-070 und 100 FR-D740-036 bis 080	4 %		
		FR-D740-120 und 160	3 %		

**Beispiel** ▾

Läuft der Motor bei Belastung nicht an, erhöhen Sie den Wert des Parameter 0 schrittweise um je 1 % und beobachten Sie dabei die Reaktion des Motors. Als Richtwert gilt, dass die Einstellung maximal um 10 % geändert werden sollte.



**Abb. 5-3:**  
Ausgangsfrequenz im Verhältnis zur Ausgangsspannung

1001098E

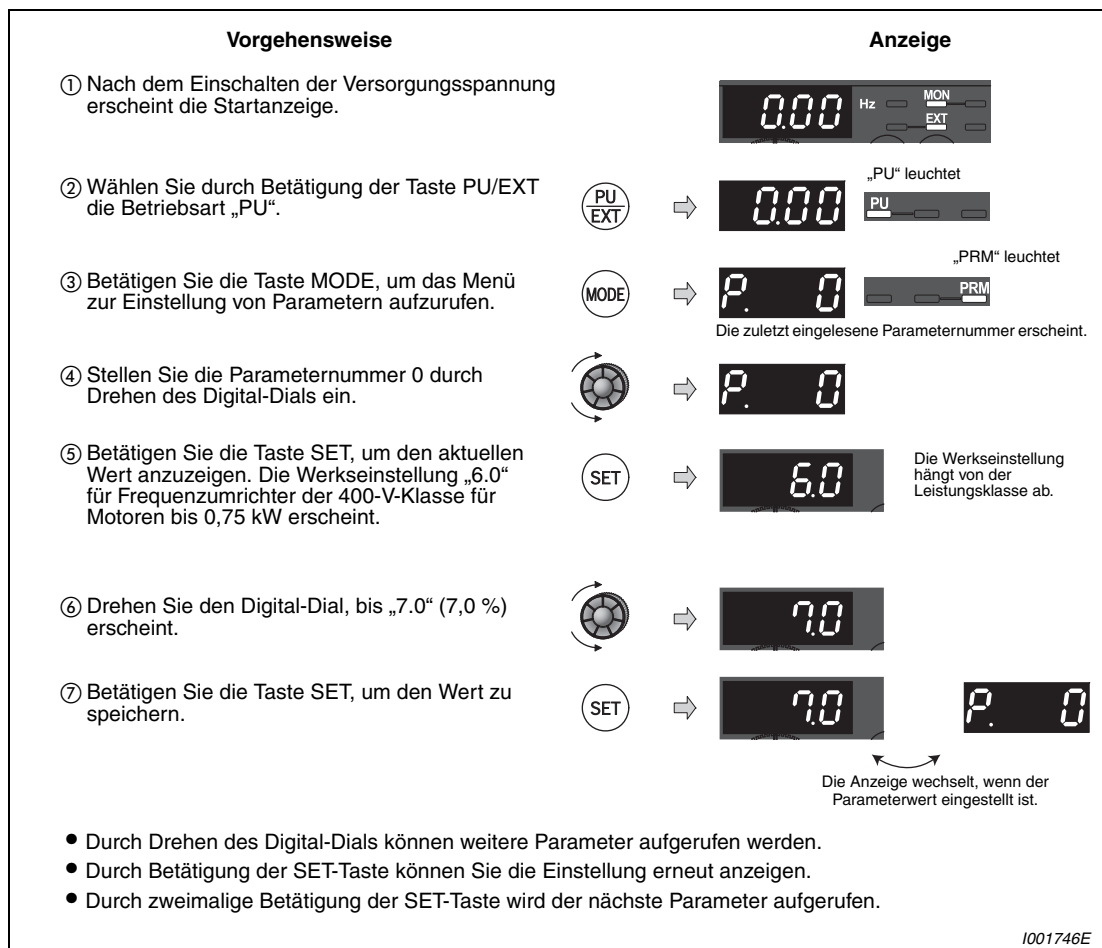


Abb. 5-4: Einstellung des Startdrehmoments



**HINWEISE**

Eine zu große Einstellung des Parameterwerts kann zur Überhitzung des Motors und zur Abschaltung des Umrichters mit Alarmmeldung (OL „Überstrom“ oder E.OC1 „Überstrom während der Beschleunigung“), einer thermische Überlastauslösung (E.THM „Überlastschutz Motor“ und E.THT „Überlastschutz Frequenzumrichter“) führen. Erfolgt die Fehlermeldung E.OC1, schalten Sie den Startbefehl ab und verringern Sie den Einstellwert von Parameter 0 in 1 %-Schritten (siehe Seite 7-9).

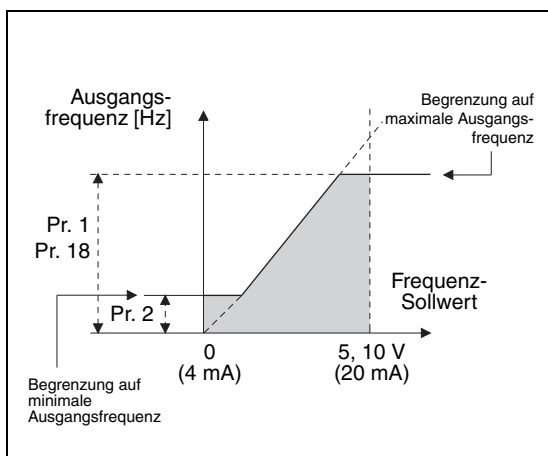
Ist trotz der oben genannten Maßnahmen weiterhin kein einwandfreier Betrieb des Frequenzumrichters möglich, vergrößern Sie die Einstellung der Beschleunigungs-/Bremsrampen oder verwenden Sie die Vektorregelung, die über Parameter 80 „Motornennleistung für Stromvektorregelung“ aktiviert wird (siehe Abschn. 6.2.2).

### 5.1.4 Minimale und maximale Ausgangsfrequenz (Pr. 1, Pr. 2)

Pr.-Nr.	Bedeutung	Werkseinstellung	Einstellbereich	Beschreibung
1	Maximale Ausgangsfrequenz	120 Hz	0-120 Hz	Obere Grenze der Ausgangsfrequenz
2	Minimale Ausgangsfrequenz	0 Hz	0-120 Hz	Untere Grenze der Ausgangsfrequenz

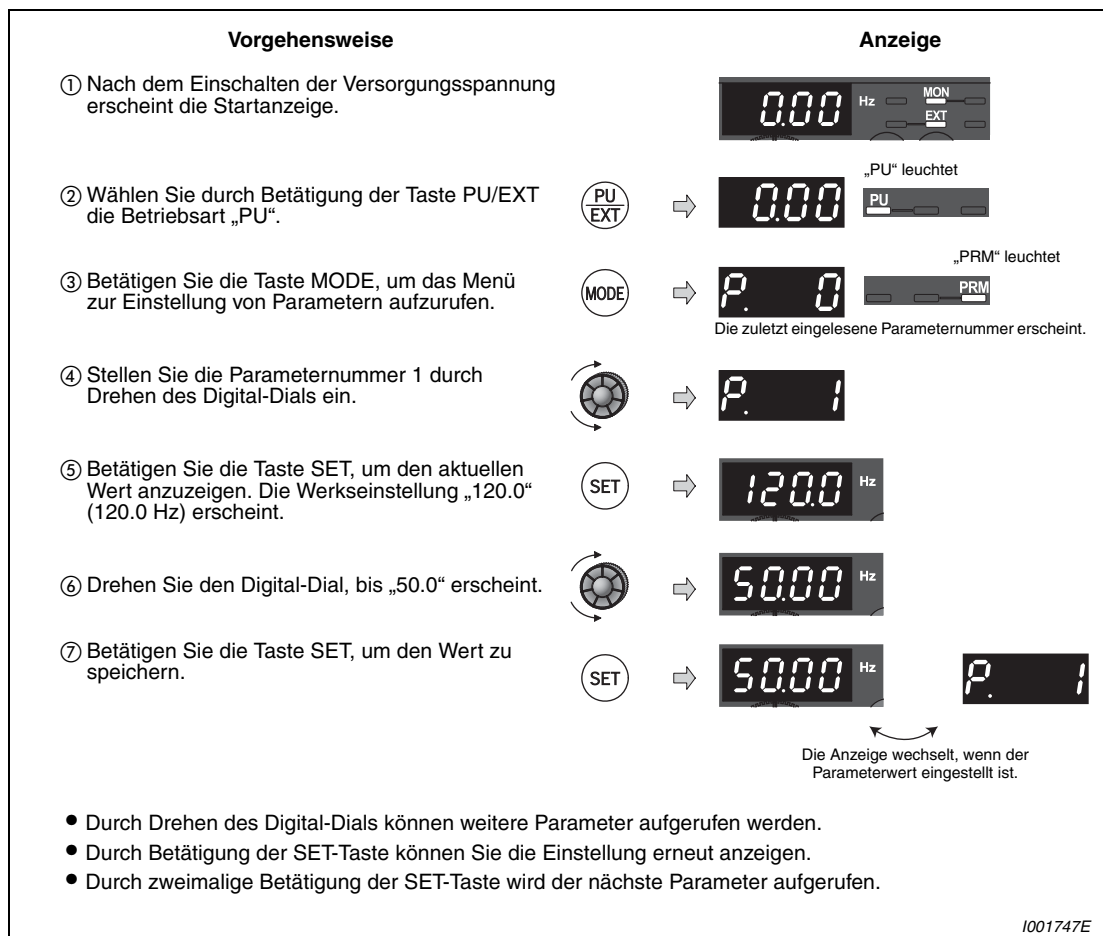
**Beispiel** ▾

In diesem Beispiel wird Parameter 1 auf „50“ gesetzt, um die Ausgangsfrequenz auf einen Maximalwert von 50 Hz zu begrenzen.



**Abb. 5-5:**  
Minimale und maximale Ausgangsfrequenz

1001100E



**Abb. 5-6:** Einstellung der maximalen Ausgangsfrequenz



#### HINWEISE

Die Ausgangsfrequenz sinkt nicht unter die in Parameter 2 eingestellte minimale Ausgangsfrequenz ab, auch wenn der Frequenz-Sollwert niedriger ist. Ist die Tipp-Frequenz (Pr. 15) kleiner oder gleich der Einstellung in Parameter 2, hat die Einstellung von Parameter 15 Vorrang.

Die in Parameter 1 festgelegte maximale Frequenz kann durch Einstellung des Digital-Dials nicht überschritten werden.

Soll eine Ausgangsfrequenz über 120 Hz eingestellt werden, so ist Parameter 18 „Hochgeschwindigkeits-Frequenzgrenze“ einzustellen (siehe Abschn. 6.3.1).



#### ACHTUNG:

**Ist der Wert von Parameter 2 größer oder gleich dem Wert von Parameter 13, startet der Motor mit der in Parameter 2 eingestellten Frequenz, sobald der Frequenzrichter ein Startsignal erhält, auch wenn kein Sollwert anliegt.**



### 5.1.5 Ändern der Beschleunigungs-/Bremszeit (Pr. 7, Pr. 8)

Mit Parametern 7 wird die Beschleunigungszeit für den Antrieb eingestellt. Die Beschleunigungszeit beschreibt den Zeitraum (in Sekunden), der benötigt wird, um von 0 Hz bis zu der in Parameter 20 festgelegten Frequenz zu beschleunigen.

Eine Vergrößerung der Einstellung von Parameter 7 bewirkt längere Beschleunigungszeiten, eine Verringerung kürzere Beschleunigungszeiten.

Die Bremszeit, also der Zeitraum (in Sekunden), in dem der Antrieb von der in Parameter 20 festgelegten Frequenz bis auf 0 Hz abgebremst wird, kann über Parameter 8 festgelegt werden. Eine Vergrößerung der Einstellung von Parameter 8 bewirkt längere Bremszeiten, eine Verringerung kürzere Bremszeiten.

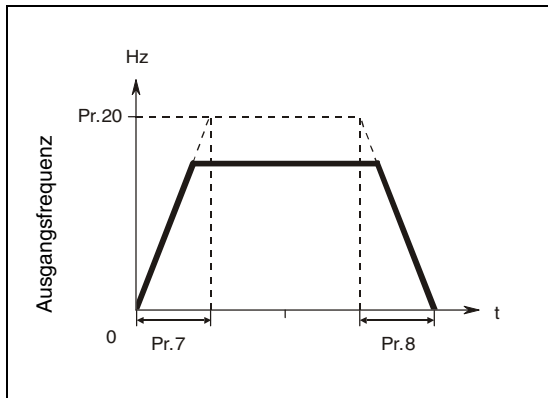
Pr.-Nr.	Bedeutung	Werks-einstellung	Einstellbereich	Beschreibung	
7	Beschleunigungszeit	FR-D720S-008 bis 100 FR-D740-012 bis 080	5 s	0-3600 s	Einstellung der Beschleunigungszeit des Motors
		FR-D740-120 und 160	10 s		
8	Bremszeit	FR-D720S-008 bis 100 FR-D740-012 bis 080	5 s	0-3600 s	Einstellung der Bremszeit des Motors
		FR-D740-120 und 160	10 s		

**HINWEIS**

Eine Einstellung zu kurzer Rampenzeiten kann zu einer Abschaltung des Umrichters mit Alarmmeldung führen (E.THT, E.THM, E.OCT, E.OVT etc.)

**Beispiel** ▾

Im folgenden Beispiel wird die Beschleunigungszeit in Parameter 7 von 5 s auf 10 s geändert.



**Abb. 5-7:**  
Beschleunigungs-/Bremszeit

100006C

Vorgehensweise	Anzeige
① Nach dem Einschalten der Versorgungsspannung erscheint die Startanzeige.	
② Wählen Sie durch Betätigung der Taste PU/EXT die Betriebsart „PU“.	→ <p>„PU“ leuchtet</p>
③ Betätigen Sie die Taste MODE, um das Menü zur Einstellung von Parametern aufzurufen.	→ <p>„PRM“ leuchtet</p> <p>Die zuletzt eingelesene Parameternummer erscheint.</p>
④ Stellen Sie die Parameternummer 7 durch Drehen des Digital-Dials ein.	→
⑤ Betätigen Sie die Taste SET, um den aktuellen Wert anzuzeigen. Die Werkseinstellung „5.0“ (5,0 s) erscheint.	→ <p>Die Werkseinstellung hängt von der Leistungsklasse ab.</p>
⑥ Drehen Sie den Digital-Dial, bis „10.0“ erscheint.	→
⑦ Betätigen Sie die Taste SET, um den Wert zu speichern.	→ <p>Die Anzeige wechselt, wenn der Parameterwert eingestellt ist.</p>

- Durch Drehen des Digital-Dials können weitere Parameter aufgerufen werden.
- Durch Betätigung der SET-Taste können Sie die Einstellung erneut anzeigen.
- Durch zweimalige Betätigung der SET-Taste wird der nächste Parameter aufgerufen.












I001748E

**Abb. 5-8:** Einstellung der Beschleunigungszeit



### 5.1.6 Betriebsartenwahl (Pr. 79)

Wählen Sie in Parameter 79 die Signalquellen zur Befehls- und Drehzahlvorgabe aus.

Pr.-Nr.	Bedeutung	Werkseinstellung	Einstellung	Beschreibung	LED-Anzeige ☐ : AUS ☐ : EIN		
79	Betriebsartenwahl	0	0	Bedieneinheit oder externe Steuerung Die Umschaltung zwischen dem Betrieb über die Bedieneinheit und der externen Steuerung erfolgt über die Taste PU/EXT (siehe Abschn. 4.3.3). Beim Einschalten befindet sich der Frequenzumrichter in der externen Betriebsart.	Externer Betrieb  Betrieb über Bedieneinheit 		
			1	Bedienung nur über Bedieneinheit			
			2	Externe Steuerung fest eingestellt Im Betrieb kann zwischen externem Betrieb und Netzwerkbetrieb umgeschaltet werden.	Externer Betrieb  Netzwerkbetrieb 		
			3	Kombinierte Betriebsart 1 (extern/Bedieneinheit)		Durch Bedieneinheit oder externes Signal (Drehzahl-/Geschwindigkeitsvorwahl, über Klemmen 4-5 (aktiv bei eingeschaltetem AU-Signal))	Externes Signal (STF-, STR-Klemme)  
				<b>Frequenzvorgabe</b>	<b>Startsignal</b>		
			4	Kombinierte Betriebsart 2 (extern/Bedieneinheit)		Externes Signal (Klemmen 2, 4, JOG, Drehzahl-/Geschwindigkeitsvorwahl usw.)	Von der Bedieneinheit (RUN-Taste oder FWD-/REV-Tasten bei FR-PU04 und FR-PU07)
				<b>Frequenzvorgabe</b>	<b>Startsignal</b>		
6	Umschaltbetrieb Umschaltung zwischen Betrieb über Bedieneinheit, externem Betrieb und Netzwerkbetrieb unter Beibehaltung des Betriebszustandes	Betrieb über Bedieneinheit  Externer Betrieb  Netzwerkbetrieb 					
7	Externe Steuerung (Betrieb über Bedieneinheit gesperrt) X12-Signal EIN ①: Umschaltung auf Betrieb über Bedieneinheit möglich (im externen Betrieb wird der Ausgang abgeschaltet) X12-Signal AUS ②: Umschaltung auf Betrieb über Bedieneinheit gesperrt	Betrieb über Bedieneinheit  Externer Betrieb 					

① Setzen Sie einen der Parameter 178 bis 182 „Funktionszuweisung der Eingangsklemmen“ auf „12“, um einer Eingangsklemme das Signal X12 zuzuweisen (siehe Abschn. 6.9.1). Ist das Signal X12 nicht zugewiesen, dient das Signal MRS als Verriegelungssignal.

**HINWEIS**

Die Einstellungen 0, 1, 2, 3 und 4 für Parameter 79 können über die vereinfachte Betriebsartenwahl vorgenommen werden (siehe Abschn. 4.3.3).

## 5.1.7 Hohes Startmoment und hohes Drehmoment bei niedrigen Drehzahlen (Stromvektorregelung) (Pr. 9, Pr. 71, Pr. 80)

Die Stromvektorregelung ermöglicht ein hohes Startmoment und ein hohes Drehmoment bei niedrigen Drehzahlen.

### Was ist die Stromvektorregelung?

Bei der **Stromvektorregelung** wird zur Verbesserung des Drehmoments bei niedrigen Drehzahlen eine Spannungskompensation ausgeführt, so dass der für das notwendige Drehmoment erforderliche Strom fließt. Durch die Kompensation der Ausgangsfrequenz (Schlupfkompensation, Pr. 245 bis Pr. 247) wird eine Verringerung der Differenz zwischen dem Drehzahl-Soll- und dem Drehzahl-Istwert erreicht. Diese Funktion wirkt sich insbesondere bei großen Lastschwankungen aus.

Die **Stromvektorregelung** der Frequenzumrichter der Serie FR-D700 entspricht der Stromvektorregelung der Serie FR-E500.

Pr.-Nr.	Bedeutung	Werks-einstellung	Einstellbereich	Beschreibung
<b>9</b>	Stromeinstellung für elektr. Motorschutz	Nennstrom <sup>①</sup>	0–500 A	Einstellung des Motornennstroms
<b>71</b>	Motorauswahl	0	0/1/3/13/23/40/43/50/53	Auswahl eines selbst- oder fremdbelüfteten Motors
<b>80</b>	Motornennleistung für Stromvektorregelung	9999	0,1–7,5 kW	Stellen Sie die Motornennleistung ein.
			9999	V/f-Regelung aktiviert

Eine Einstellung der Parameter ist nur möglich, wenn Parameter 160 auf „0“ gesetzt ist.

① Den Nennstrom des Frequenzumrichters finden Sie in Anhang A.

### HINWEISE

Sind die folgenden Bedingungen nicht erfüllt, wählen Sie die V/f-Regelung, da die Stromvektorregelung zu Fehlfunktionen wie Drehmoment- und Drehzahlschwankungen führen kann.

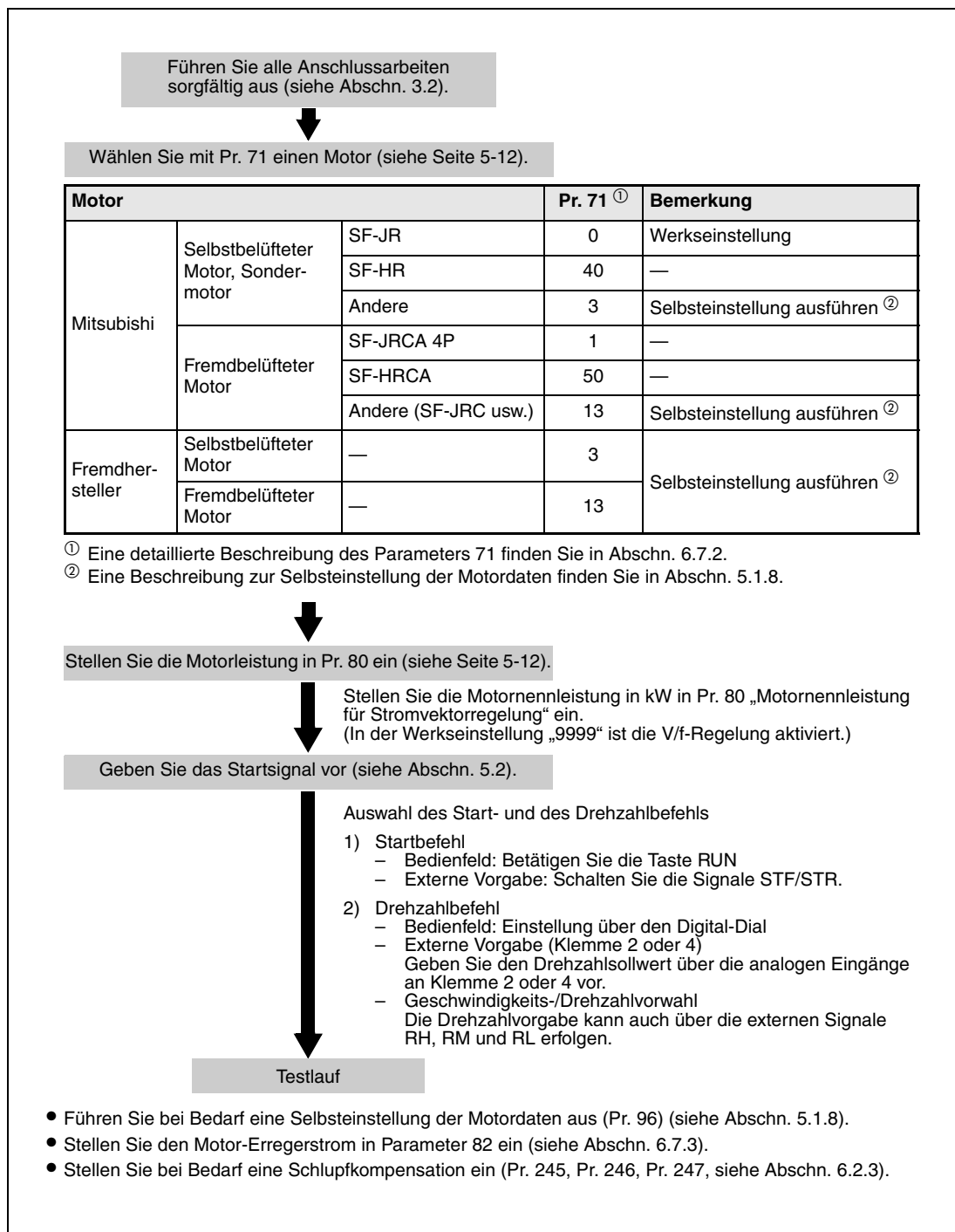
- Die Leistung des Motors muss gleich oder eine Stufe niedriger als die des Frequenzumrichters sein. (Die minimale Leistung beträgt 0,1 kW.)
- Als Motor muss entweder ein selbstbelüfteter Motor (Motor SF-JR oder SF-HR mit mindestens 0,2 kW) oder ein fremdbelüfteter Motor (SF-JRCA (4-polig), SF-HRCA von 0,2 kW bis 7,5 kW) von Mitsubishi angeschlossen werden. Beim Anschluss anderer Motoren (andere Hersteller) muss eine fehlerfreie Selbsteinstellung der Motordaten ausgeführt werden.

An einem Frequenzumrichter darf nur ein Motor betrieben werden.

Die Leitungsverbindung zwischen Motor und Umrichter sollte höchstens 30 m betragen. Andernfalls kann eine Verschlechterung des Antriebsverhaltens eintreten bzw. die Selbsteinstellung mit einem Alarm abgebrochen werden. Bei Leitungslängen von mehr als 30 m muss eine Selbsteinstellung mit angeschlossenem Kabel ausgeführt werden.

Die zulässige Motorleitungslänge hängt von der Leistungsklasse des Frequenzumrichters und der Einstellung des Parameters 72 „PWM-Funktion“ ab (siehe Seite 3-11).

### Auswahl der Stromvektorregelung



**Abb. 5-9:** Auswahlmethode der Stromvektorregelung

**HINWEISE**

Bei der Stromvektorregelung erhöhen sich im Vergleich zur V/f-Regelung die Drehzahlschwankungen geringfügig. Verwenden Sie diese Art der Regelung deshalb nicht für Applikationen, die bei niedrigen Drehzahlen nur kleine Abweichungen zulassen (z. B. Schleif- oder Wickelmaschinen).

Die Verwendung eines Ausgangsfilters FFR-DT oder FFR-SI kann zu einem Absinken des Drehmomentes führen.

## 5.1.8 Optimale Anpassung an den Motor (Selbsteinstellung der Motordaten) (Pr. 9, Pr. 71, Pr. 80, Pr. 82 bis Pr. 84, Pr. 90, Pr. 96)

Die Selbsteinstellung der Motordaten erlaubt eine optimale Anpassung des Frequenzumrichters an den Motor.

### Wirkungsweise der Selbsteinstellung der Motordaten:

Bei der Stromvektorregelung kann der Motor durch die automatische Erfassung der Motorkonstanten (Selbsteinstellung der Motordaten) auch bei variierenden Motorkonstanten, bei Verwendung von Motoren eines Fremdherstellers oder bei großer Leitungslänge optimal betrieben werden.

Pr.-Nr.	Bedeutung	Werks-einstellung		Einstellbereich	Beschreibung
<b>9</b>	Stromeinstellung für elektr. Motorschutz	Nennstrom <sup>①</sup>		0–500 A	Einstellung des Motornennstroms
<b>71</b>	Motorauswahl	0		0/1/3/13/23/40/43/50/53	Auswahl eines selbst- oder fremdbelüfteten Motors
<b>80</b>	Motornennleistung für Stromvektorregelung	9999		0,1–7,5 kW	Stellen Sie die Motornennleistung ein.
				9999	V/f-Regelung aktiviert.
<b>82</b>	Motor-Erregerstrom	9999		0–500 A	Stellen Sie den Erregerstrom ein (für unbelasteten Motor).
				9999	Anschluss eines Mitsubishi-Motors (SF-JR, SF-HR, SF-JRCA, SF-HRCA)
<b>83</b>	Nennspannung des Motors für Selbsteinstellung	200-V-Klasse	200 V	0–1000 V	Stellen Sie die Motornennspannung für die Selbsteinstellung ein.
		400-V-Klasse	400 V		
<b>84</b>	Nennfrequenz des Motors für Selbsteinstellung	50 Hz		10–120 Hz	Stellen Sie die Motornennfrequenz für die Selbsteinstellung ein.
<b>90</b>	Motorkonstante (R1)	9999		0–50 Ω/9999	Wert der Selbsteinstellung (Der bei der Selbsteinstellung erfasste Wert wird automatisch gesetzt.) 9999: Anschluss eines Mitsubishi-Motors (SF-JR, SF-HR, SF-JRCA, SF-HRCA)
<b>96</b>	Selbsteinstellung der Motordaten	0		0	Keine Selbsteinstellung
				11	Für Vektorregelung: Selbsteinstellung mit stillstehendem Motor (nur Motorkonstante R1)
				21	Für V/f-Regelung (automatischer Wiederanlauf nach kurzzeitigem Netzausfall mit Frequenzerfassung, siehe Abschn. 6.11.1)

Eine Einstellung der Parameter ist nur möglich, wenn Parameter 160 auf „0“ gesetzt ist.

<sup>①</sup> Den Nennstrom des Frequenzumrichters finden Sie in Anhang A.

**HINWEISE**

Eine Selbsteinstellung der Motordaten ist nur möglich, wenn über Parameter 80 die Stromvektorregelung angewählt ist.

Die Motorkonstanten können über die Bedieneinheit FR-PU07 in einen anderen Frequenzumrichter kopiert werden.

Bei großer Leitungslänge oder wenn andere Motoren (Fremdhersteller, SF-JRC usw.) als die selbstbelüfteten Motoren von Mitsubishi, die Sondermotoren (SF-JR, SF-HR, ab 0,2 kW), oder die fremdbelüfteten Motoren (SF-JRCA, SF-HRCA, 4-polig, 0,2 kW bis 7,5 kW) verwendet werden, kann der Motor über die Selbsteinstellung optimal betrieben werden.

Die Selbsteinstellung kann bei belastetem Motor ausgeführt werden. Da sich die Motorwelle etwas drehen kann, sollte der Motor mit einer mechanischen Bremse blockiert oder gesichert werden, das durch den drehenden Antrieb keine gefährlichen Zustände auftreten können. Besondere Vorsicht ist bei Hubapplikationen erforderlich. Auch durch einen langsam drehenden Motor wird das Ergebnis der Selbsteinstellung nicht beeinflusst.

Die über die Selbsteinstellung ermittelten Motordaten können über die Bedieneinheiten gelesen, geschrieben und kopiert werden.

Das Fortschreiten der Selbsteinstellung kann über die Bedieneinheiten angezeigt werden.

Schließen Sie an den Ausgang des Frequenzumrichters kein Ausgangsfilter FFR-DT oder FFR-SI an.

**Beachten Sie vor der Selbsteinstellung der Motordaten folgende Punkte:**

- Stellen Sie sicher, dass die Stromvektorregelung (Pr. 80) ausgewählt ist (siehe Abschn. 5.1.7). (Die Selbsteinstellung kann auch bei der V/f-Regelung ausgeführt werden, wenn Signal X18 eingeschaltet ist.)
- Die Selbsteinstellung kann nur mit angeschlossenem Motor ausgeführt werden. Der Motor muss sich zu Beginn der Selbsteinstellung im Stillstand befinden.
- Die Motorleistung muss gleich oder eine Klasse unter der des verwendeten Frequenzumrichters sein. (Die minimale Leistung beträgt 0,1 KW.)
- Die maximale Frequenz darf 120 Hz betragen.
- Bei Sondermotoren kann keine Selbsteinstellung durchgeführt werden.
- Die Selbsteinstellung kann zu einer leichten Drehbewegung des Motors führen. Sollten sich dadurch sicherheitstechnische Probleme ergeben, kann der Motor über eine mechanische Bremse festgesetzt werden. Dies ist insbesondere bei Hubapplikationen zu beachten. Die Selbsteinstellung wird von der Drehbewegung des Motors nicht beeinflusst.
- Schließen Sie an den Ausgang des Frequenzumrichters kein Ausgangsfilter FFR-DT oder FFR-SI an.

**Einstellung**

- ① Wählen Sie die Stromvektorregelung (Abschn. 5.1.7).
- ② Stellen Sie Parameter 96 zur Erfassung der Motorkonstante R1 bei stillstehendem Motor auf „11“. Die Selbsteinstellung dauert etwa 9 s.
- ③ Stellen Sie in Parameter 9 „Stromeinstellung für elektr. Motorschutz“ den Motornennstrom ein. In der Werkseinstellung ist Pr. 9 auf den Umrichterennstrom eingestellt (Seite 5-2).
- ④ Stellen Sie die Nennspannung des Motors in Parameter 83 (Werkseinstellung: 200 V/400 V) und die Nennfrequenz in Parameter 84 ein.
- ⑤ Wählen Sie den Motor über Parameter 71 aus.

Motor		Parameter 71 <sup>①</sup>	
Mitsubishi	Selbstbelüfteter Motor, Sondermotor	SF-JR	3
		SF-JR 4P-1,5 kW oder kleiner	23
		SF-HR	43
		Andere	3
	Fremdbelüfteter Motor	SF-JRCA 4P	13
		SF-HRCA	53
Andere (SF-JRC usw.)		13	
Fremdher- steller	Selbstbelüfteter Motor	3	
	Fremdbelüfteter Motor	13	

**Tab. 5-3:** Auswahl des Motors

- ① Andere Einstellungen des Parameters 71 finden Sie in Abschn. 6.7.2.



## Starten der Selbsteinstellung



### ACHTUNG:

**Stellen Sie vor dem Start der Selbsteinstellung sicher, dass der Frequenzumrichter für die Selbsteinstellung vorbereitet ist. Überprüfen Sie dazu die Anzeige der Bedieneinheit (siehe Tab. 5-4). Wird der Startbefehl während der V/f-Regelung gegeben, startet der Motor.**

Im Betrieb über die Bedieneinheit starten Sie die Selbsteinstellung mit der Taste RUN des Bedienfeldes oder bei den Bedieneinheiten FR-PU04 und FR-PU07 durch Betätigung der FWD- oder der REV-Taste.

Im externen Betrieb wird die Selbsteinstellung durch einen Startbefehl an der STF- oder STR-Klemme gestartet. (Während der Selbsteinstellung erzeugt der Motor Geräusche.)

### HINWEISE

Um die Selbsteinstellung abzubrechen, schalten Sie das MRS- oder RES-Signal ein oder betätigen Sie die STOP-Taste. Beim Ausschalten des Startsignals an der STF- oder STR-Klemme wird die Selbsteinstellung ebenfalls angehalten.

Während der Selbsteinstellung sind nur die folgenden E/A-Signale wirksam:

- Eingangssignale:  
STF und STR
- Ausgangssignale:  
RUN, AM, A, B und C

Das Fortschreiten der Selbsteinstellung wird bei Auswahl der Drehzahl und der Ausgangsfrequenz auch an der Klemme AM ausgegeben.

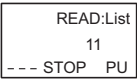

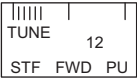





Da das RUN-Signal bei der Selbsteinstellung eingeschaltet wird, ist besondere Vorsicht beim Betrieb einer mechanischen Bremse unter Verwendung des RUN-Signals geboten.

Geben Sie das Startsignal für die Selbsteinstellung erst nach dem Einschalten der Versorgungsspannung des Frequenzumrichters (R/L1, S/L2, T/L3).

Wird während der Selbsteinstellung das Signal zur Auswahl des zweiten Parametersatzes (RT) ein- oder ausgeschaltet, wird die Selbsteinstellung nicht korrekt ausgeführt.

**Anzeige während der Selbsteinstellung**

Während der Selbsteinstellung sind auf einer Bedieneinheit die folgenden Anzeigen möglich. Der angezeigte Wert entspricht dem Wert des Parameters 96.

	Anzeige auf der Bedieneinheit FR-PU04/FR-PU07	Anzeige auf der Bedieneinheit des Frequenzumrichters
Parameter 96	11	11
Start		
Selbsteinstellung		
Abschluss		<p>blinkt</p> 
Abschluss mit Fehler (eine Schutzfunktion des Frequenzumrichters hat angesprochen)		

**Tab. 5-4:** Anzeigenverlauf (Monitoranzeige)

**HINWEISE**

- | Die Selbsteinstellung dauert etwa 9 s.
- | Während der Selbsteinstellung wird als Frequenz-Sollwert „0 Hz“ angezeigt.

**Rückkehr in die normale Betriebsart**

Ist die Selbsteinstellung erfolgreich beendet worden, kann der Frequenzumrichter wieder in die normale Betriebsart gebracht werden. Dies geschieht:

- im Betrieb über die Bedieneinheit: mit der STOP/RESET-Taste
- in der externen Betriebsart: durch Ausschalten des STF- oder STR-Signals.

Dadurch wird die Selbsteinstellung zurückgesetzt und auf der Anzeige der Bedieneinheit werden wieder die normalen Werte angezeigt. Ohne dieses Zurücksetzen kann der Betrieb des Frequenzumrichters nicht fortgesetzt werden.

Sollte die Selbsteinstellung nicht erfolgreich beendet worden sein, wurden die Motordaten nicht ermittelt. Setzen Sie in diesem Fall den Frequenzumrichter zurück und wiederholen Sie die Selbsteinstellung.

Wert in Pr. 96	Bedeutung	Abhilfe
8	Erzwungener Abbruch	Setzen Sie Pr. 96 auf „1“ und wiederholen Sie die Selbsteinstellung.
9	Während der Selbsteinstellung hat eine Schutzfunktion des Frequenzumrichters ausgelöst.	Überprüfen Sie die Einstellungen.
91	Während der Selbsteinstellung hat eine Überlastschutzfunktion angesprochen.	Setzen Sie Parameter 156 auf „1“.
92	Die Ausgangsspannung des Frequenzumrichters hat 75 % der Nennspannung erreicht.	Überprüfen Sie die Netzspannung.
93	– Berechnungsfehler – Es ist kein Motor angeschlossen.	Überprüfen Sie den Motoranschluss und wiederholen Sie die Selbsteinstellung.

**Tab. 5-5:** Bedeutung der Werte in Parameter 96

Bei einem erzwungenen Abbruch der Selbsteinstellung, z. B. durch Betätigung der STOP-Taste oder Abschalten des Startsignals (STR oder STF), können die Motorkonstanten nicht ermittelt werden. Setzen Sie in diesem Fall den Frequenzumrichter zurück und wiederholen Sie die Selbsteinstellung.

Verwenden Sie den Motor unter folgenden Bedingungen, setzen Sie Parameter 9 „Stromeinstellung für elektronischen Motorschutz“ zurück, nachdem Sie die Selbsteinstellung ausgeführt haben:

- Beträgt die Anschlussspannung des Motors 200/220 V (400/440 V), 60 Hz, stellen Sie Parameter 9 auf den 1,1fachen Wert des Motornennstroms ein.
- Erfolgt der Überhitzungsschutz über ein PTC-Element, oder ist der Motor mit einem Temperatursensor ausgerüstet (z.B. Klixon), setzen Sie Parameter 9 auf „0“ (elektronischer Motorschutz deaktiviert).

Ist der Motor-Erregerstrom für den Betrieb eines Motors ohne Last bekannt, stellen Sie ihn in Parameter 82 ein.

**HINWEISE**

Die Daten der Selbsteinstellung werden als Parameter gespeichert und bleiben solange erhalten, bis eine neue Selbsteinstellung ausgeführt wird.

Bei Ausfall der Netzspannung wird die Selbsteinstellung abgebrochen. Nach Wiederherstellen der Netzspannung arbeitet der Frequenzumrichter im Normalbetrieb weiter. Sind die Signale STF oder STR eingeschaltet, läuft der Motor an.

Während der Selbsteinstellung werden auftretende Fehler wie im Normalbetrieb verarbeitet. Die Funktion „Wiederanlauf nach Ansprechen einer Schutzfunktion“ ist deaktiviert.

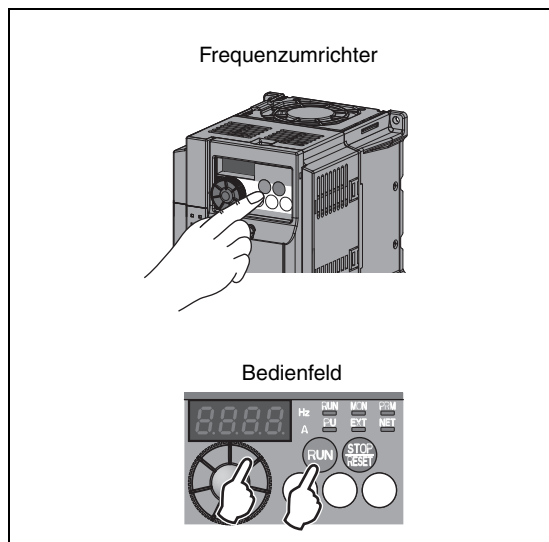
**ACHTUNG:**

*Während der Selbsteinstellung kann eine leichte Drehbewegung des Motors auftreten. Sollten sich dadurch sicherheitstechnische Probleme ergeben, kann der Motor über eine mechanische Bremse festgesetzt werden. Dies ist insbesondere bei Hubapplikationen zu beachten. Die Selbsteinstellung wird von der Drehbewegung des Motors nicht beeinflusst.*

## 5.2 Betrieb über Bedieneinheit

Beim Betrieb des Frequenzumrichters über die Bedieneinheit erfolgt das Starten und Stoppen des Motors über die Tasten RUN bzw. STOP/RESET der Bedieneinheit. Der Frequenz-Sollwert kann dabei aus verschiedenen Quellen stammen:

- Festeingestellter Sollwert  
Der Betrieb erfolgt bei der Frequenz, die im Frequenzeinstellmodus der Bedieneinheit vorgegeben wurde (siehe Abschn. 5.2.1).
- Durch Digital-Dial am Bedienfeld veränderbarer Sollwert  
Die Frequenz wird über den als Potentiometer verwendeten Digital-Dial eingestellt (siehe Abschn. 5.2.2).
- Auswahl von gespeicherten Sollwerten durch externe Signale  
Die Frequenz wird über die Klemmen zur Drehzahl-/Geschwindigkeitsvorwahl eingestellt (siehe Abschn. 5.2.3).
- Sollwertvorgabe durch externe analoge Signale  
Der Frequenz-Sollwert wird durch den analogen Spannungseingang (Abschn. 5.2.4) oder den analogen Stromeingang vorgegeben (Abschn. 5.2.5).



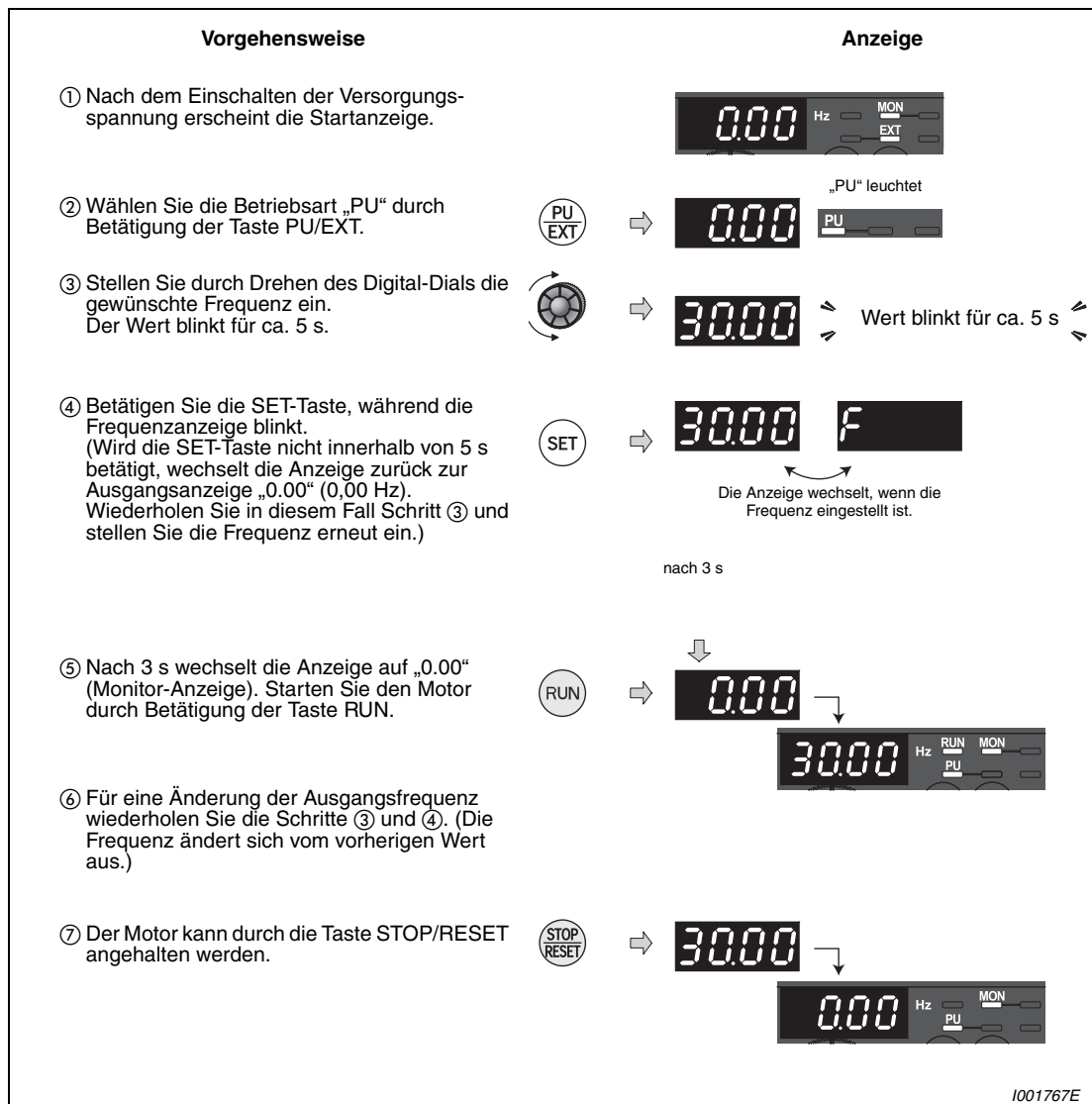
**Abb. 5-10:**  
*Betrieb über Bedieneinheit*

1002086E

## 5.2.1 Frequenzeinstellung und Motorstart

### Beispiel ▾

Betrieb mit 30 Hz



**Abb. 5-11:** Frequenzeinstellung über den Digital-Dial



### Mögliche Fehler:

- Es ist kein Betrieb mit der eingestellten Frequenz möglich.
  - Wurde die SET-Taste innerhalb von 5 s nach Einstellung der Frequenz betätigt?
- Eine Betätigung des Digital-Dials hat keine Änderung der Ausgangsfrequenz zur Folge.
  - Prüfen Sie, ob sich der Frequenzumrichter in der externen Betriebsart befindet. (Betätigen Sie die PU/EXT-Taste zur Umschaltung in die Betriebsart „Betrieb über Bedieneinheit“.)
- Ein Wechsel in die Betriebsart „Betrieb über Bedieneinheit“ ist nicht möglich.
  - Ist Parameter 79 „Betriebsartenwahl“ auf „0“ (Werkseinstellung) eingestellt?
  - Ist der Startbefehl ausgeschaltet?

Die Beschleunigungszeit stellen Sie über Parameter 7 (Abschn. 5.1.5) und die Bremszeit über Parameter 8 (Abschn. 5.1.5) ein.

Die maximale Ausgangsfrequenz kann über Parameter 1 eingestellt werden (Abschn. 5.1.4).

**HINWEISE**

Drücken Sie den Digital-Dial, um den aktuellen Frequenz-Sollwert anzuzeigen.

Der Digital-Dial kann während des Betriebs wie ein Potentiometer zur Frequenzeinstellung verwendet werden (siehe Abschn. 5.2.2).

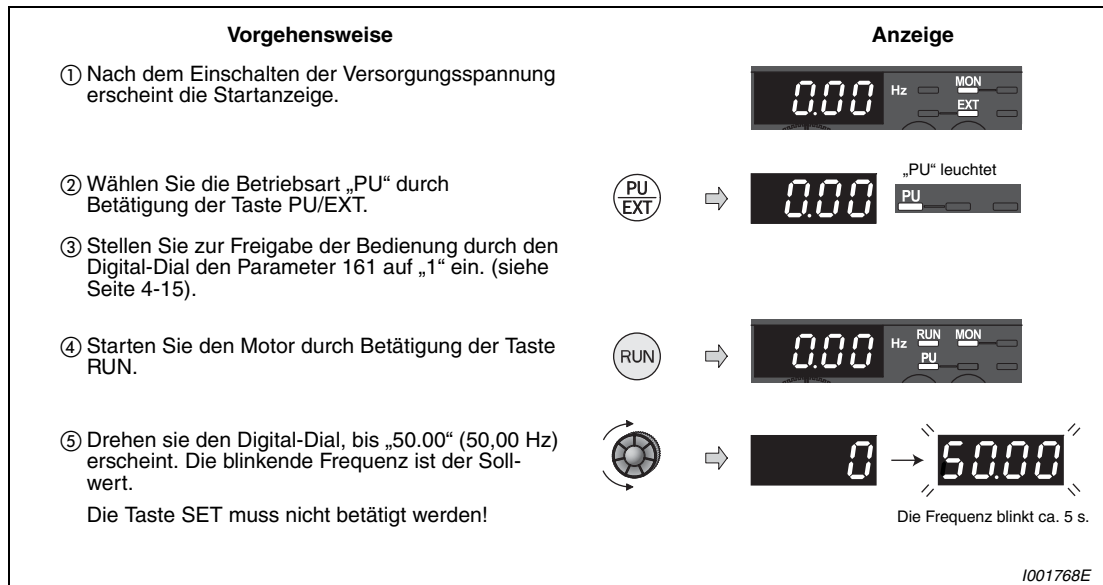
Die Schrittweite bei der Frequenzeinstellung mit dem Digital-Dial kann über Parameter 295 eingestellt werden.

## 5.2.2 Digital-Dial als Potentiometer zur Frequenzeinstellung

- Stellen Sie Parameter 161 „Funktionszuweisung des Digital-Dials/Bedieneinheit sperren“ auf „1“.

### Beispiel ▾

Änderung der Ausgangsfrequenz während des Betriebs von 0 Hz auf 50 Hz.



**Abb. 5-12:** Einstellung der Ausgangsfrequenz durch das Bedienfeld

### HINWEISE

Wechselt die blinkende Anzeige „50.00“ zurück auf „0.00“, überprüfen Sie, ob Parameter 161 auf „1“ gesetzt ist.

Die Frequenz kann, unabhängig davon, ob sich der Frequenzumrichter im Betrieb oder Stillstand befindet, durch Drehen des Digital-Dials eingestellt werden.

Ein geänderter Frequenzwert wird nach 10 s als Sollwert im E<sup>2</sup>PROM gespeichert.





### 5.2.3 Vorgabe des Frequenz-Sollwerts über externe Schaltsignale

Bei den Frequenzumrichter der Serie FR-D700 können bis zu 15 Frequenz-Sollwerte (und dadurch Drehzahlen oder Geschwindigkeiten) über die Klemmen RH, RM, RL und REX ausgewählt werden. Zur Auswahl einer Frequenz können beispielsweise manuell betätigte Schalter oder Relaisausgänge einer speicherprogrammierbaren Steuerung (SPS) verwendet werden.

- Setzen Sie Parameter 79 auf „4“ (kombinierte Betriebsart 2 (extern/Bedieneinheit)).
- Geben Sie den Startbefehl über die Taste RUN.
- In der Werkseinstellung sind die Klemmen RH, RM und RL auf 50 Hz, 30 Hz und 10 Hz voreingestellt. Eine Änderung der Frequenzen ist über die Parameter 4, 5 und 6 möglich (siehe Abschn. 5.3.2).
- Durch separates Einschalten der Signale an den Klemmen RH, RM und RL können drei Sollwerte ausgewählt werden. Die Auswahl der vierten bis siebten Festfrequenz ist durch die Kombination der Signale dieser Eingänge möglich (siehe Abbildung unten. Die Sollwerte werden durch die Parameter 24 bis 27 bestimmt. Zur Auswahl der 8. bis 15. Drehzahl-/Geschwindigkeit wird die Klemme REX verwendet (Abschn. 6.5.1).

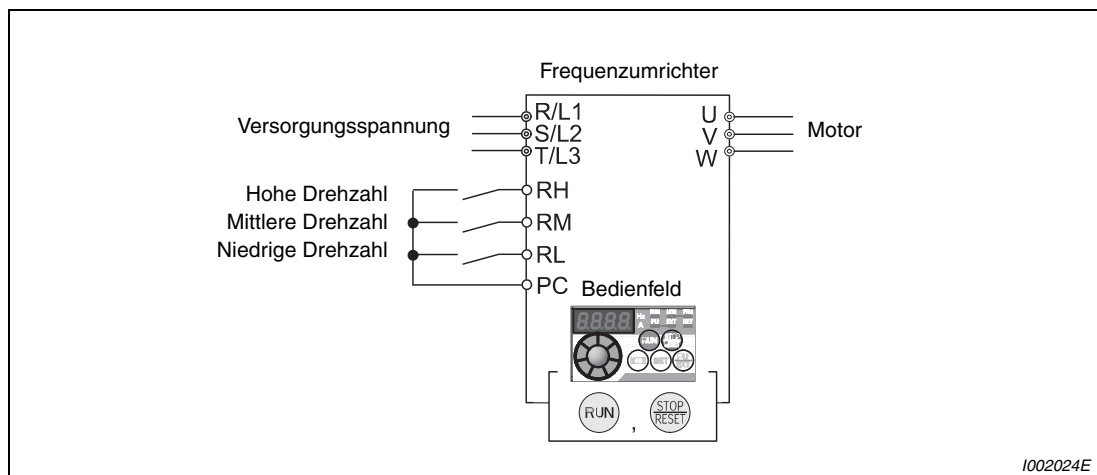


Abb. 5-13: Beispiel für den Anschluss von Schaltern an den Klemmen RH, RM und RL

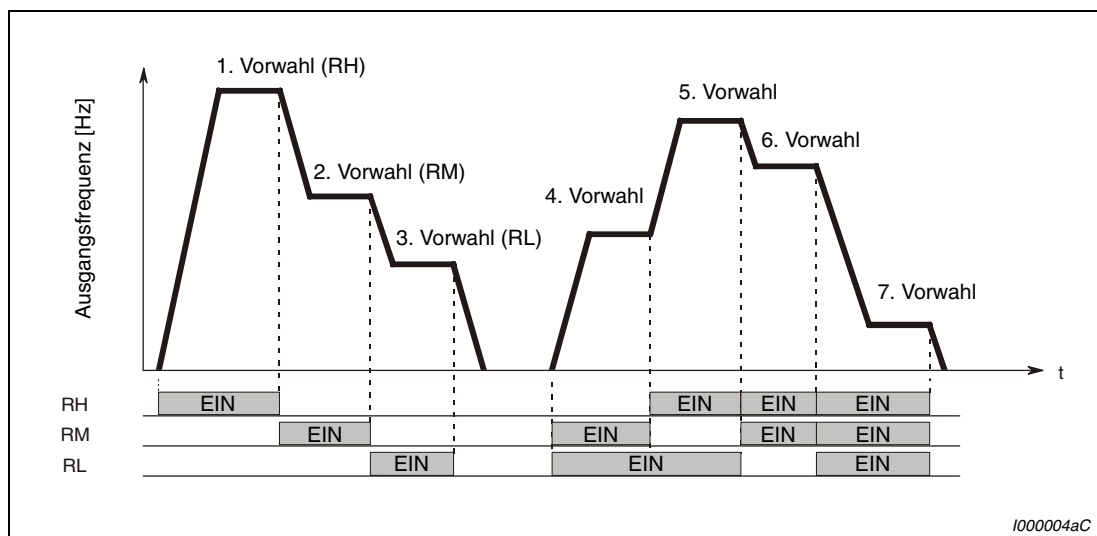
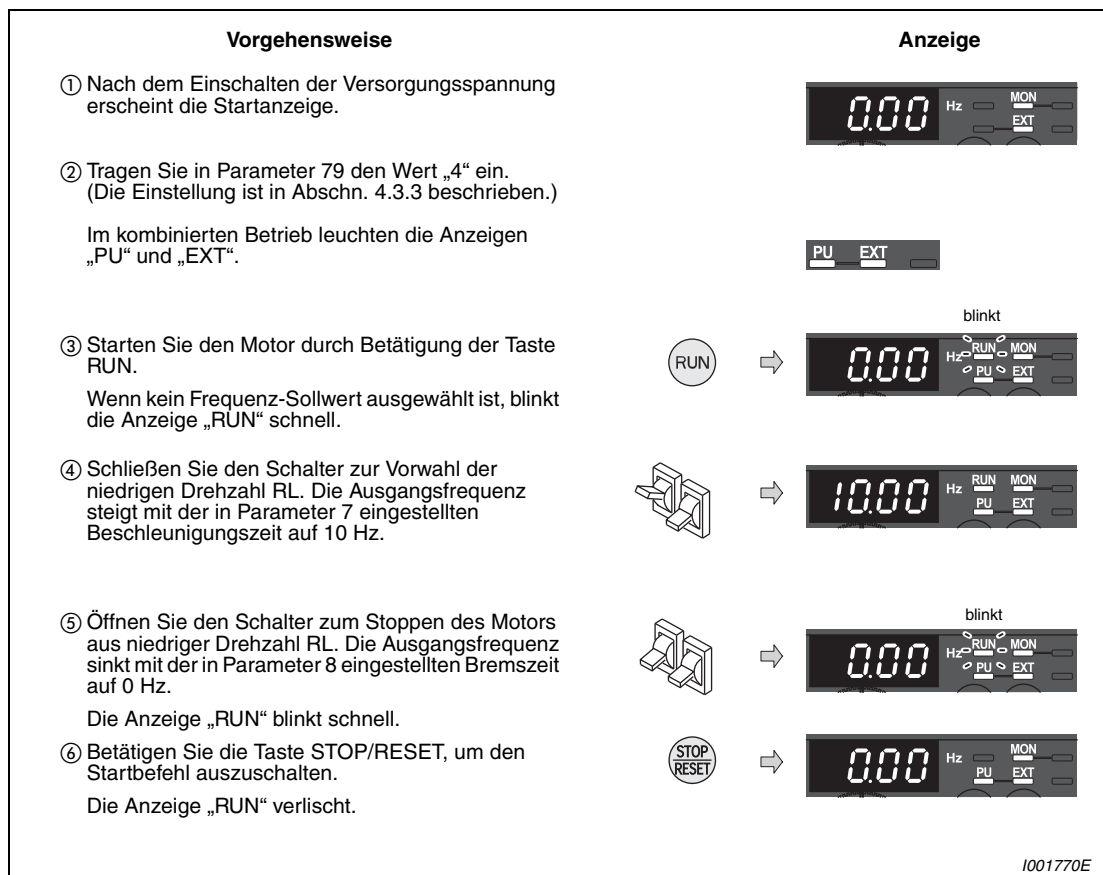


Abb. 5-14: Aufruf der Frequenz-Sollwerte in Abhängigkeit der Signalklemmenbelegung



**Abb. 5-15:** Betrieb des Frequenzumrichters über die Geschwindigkeits-/Drehzahlvorwahl

#### Mögliche Fehler:

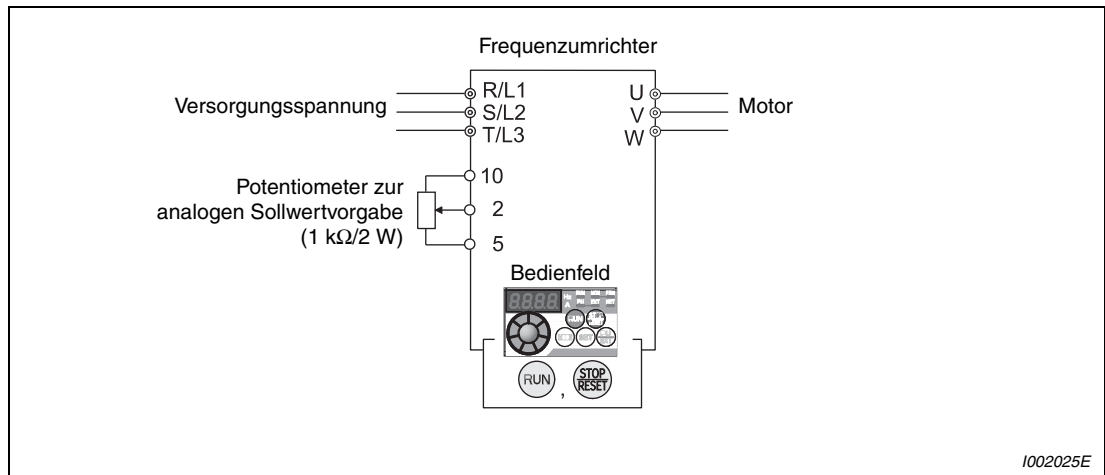
- Die Sollwertfrequenz von 50 Hz (RH), 30 Hz (RM) und 10 Hz (RL) wird beim Einschalten der Signale nicht ausgegeben.
  - Überprüfen Sie die Einstellungen in Parameter 4, 5 und 6.
  - Überprüfen Sie die Einstellungen der minimalen und maximalen Ausgangsfrequenz in Parameter 1 und 2 (Abschn. 5.1.4).
  - Stellen Sie sicher, dass die Parameter 180 „Funktionszuweisung RL-Klemme“ auf „0“, Parameter 181 „Funktionszuweisung RM-Klemme“ auf „1“, Parameter 182 „Funktionszuweisung RH-Klemme“ auf „2“ und Parameter 59 „Digitales Motorpotentiometer“ auf „0“ eingestellt sind. (Diese Werte entsprechen den Werkseinstellungen der Parameter.)
- Die Anzeige „RUN“ leuchtet nicht.
  - Prüfen Sie, ob die Klemmen RH, RM und RL korrekt angeschlossen sind.
  - Ist Parameter 79 „Betriebsartenwahl“ auf „4“ eingestellt (siehe Abschn. 5.1.6)?

#### HINWEIS

Eine detaillierte Beschreibung zur Einstellung der Festfrequenzen in Parameter 4 „Drehzahl-Geschwindigkeitsvorwahl - RH“, Parameter 5 „Drehzahl-Geschwindigkeitsvorwahl - RM“ und Parameter 6 „Drehzahl-Geschwindigkeitsvorwahl - RL“ finden Sie in Abschn. 5.3.2.

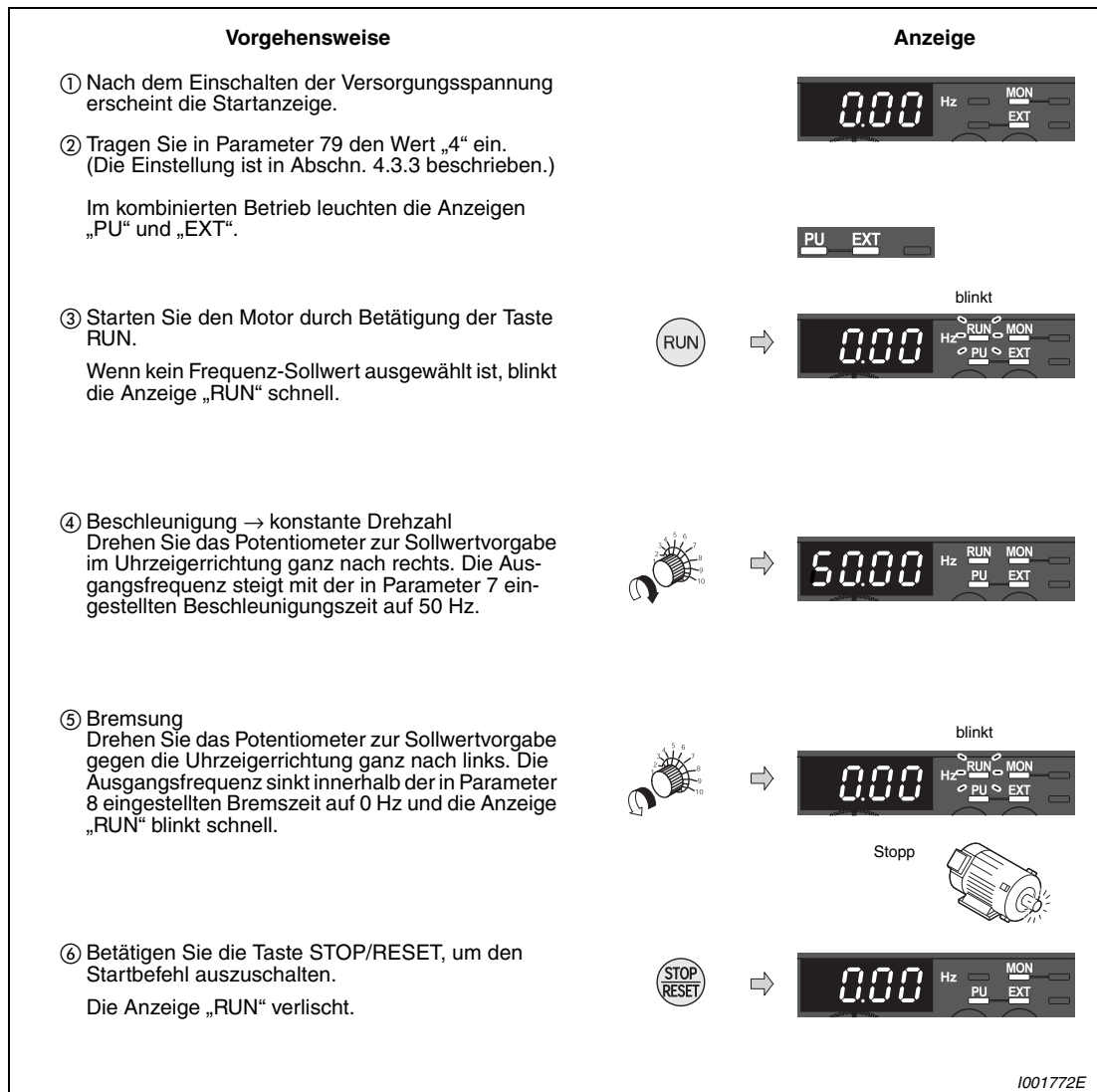
## 5.2.4 Vorgabe des Frequenz-Sollwerts durch eine analoge Spannung

Bei dieser Art der Sollwertvorgabe wird an den Frequenzumrichter ein Potentiometer angeschlossen. Das Potentiometer wird über die Klemme 10 des Frequenzumrichters mit einer Spannung von 5 V versorgt.



**Abb. 5-16:** Das Potentiometer zur Vorgabe des Frequenz-Sollwerts wird an die Klemmen 10, 2 und 5 des Frequenzumrichters angeschlossen.

- Setzen Sie Parameter 79 auf „4“ (kombinierte Betriebsart 2 (extern/Bedieneinheit)).
- Geben Sie den Startbefehl über die Taste RUN.



**Abb. 5-17:** Betrieb des Frequenzumrichters mit Sollwertvorgabe durch eine analoge Spannung

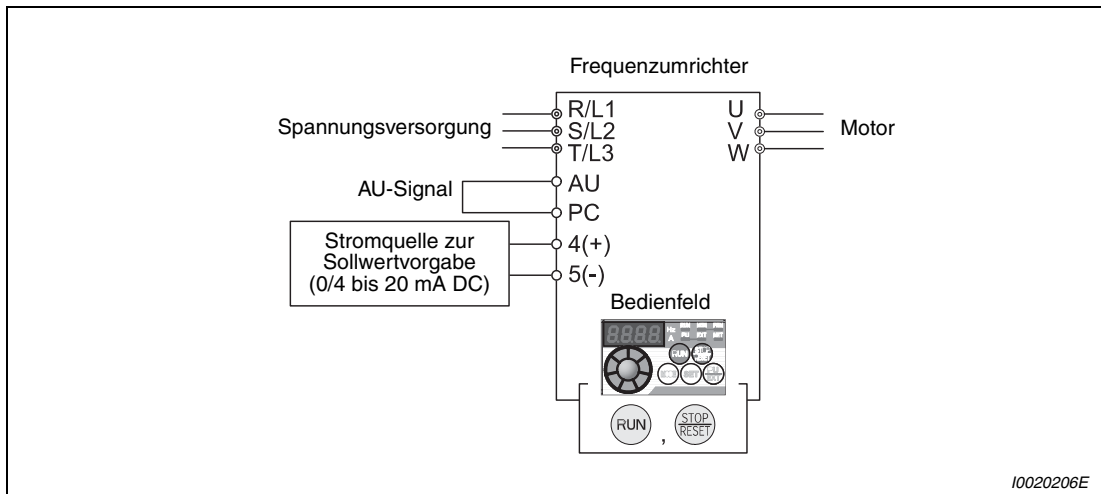
**HINWEISE**

Die Frequenz (50 Hz) bei der maximalen Einstellung des Potentiometers (bei 5 V) kann über Parameter 125 „Verstärkung für Frequenz-Sollwertvorgabe an Klemme 2“ geändert werden (siehe Abschn. 5.3.4).

Die Frequenz (0 Hz) bei der minimalen Einstellung des Potentiometers (bei 0 V) kann über Parameter C2 „Offset für Sollwertvorgabe an Klemme 2 (Frequenz)“ geändert werden (siehe Abschn. 6.15.3).

## 5.2.5 Vorgabe des Frequenz-Sollwerts durch einen analogen Strom

Zur Sollwertvorgabe wird an den Frequenzumrichter eine externe Stromquelle angeschlossen.

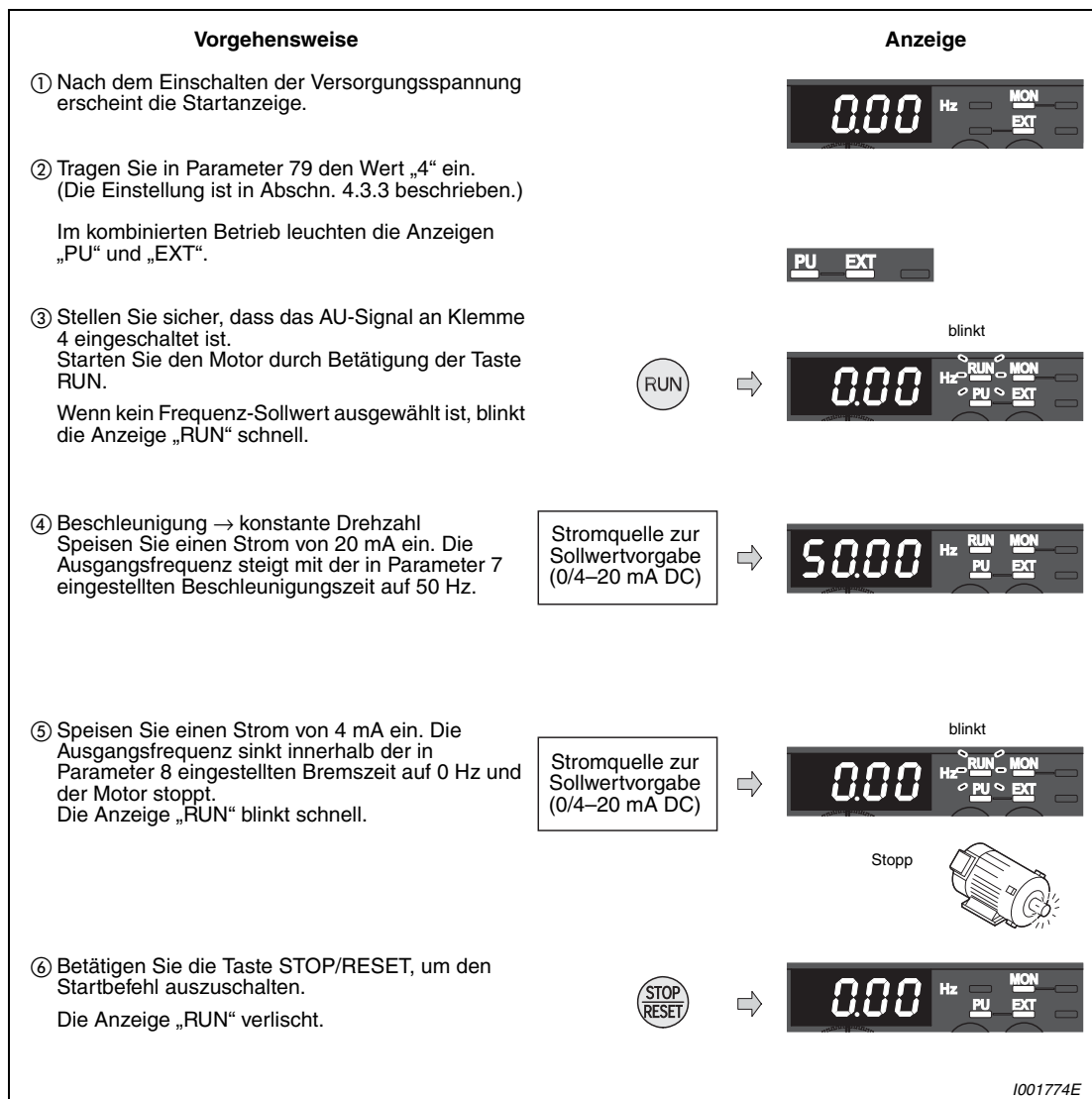


**Abb. 5-18:** Analoge Sollwertvorgabe durch einen Strom

- Setzen Sie Parameter 79 auf „4“ (kombinierte Betriebsart 2 (extern/Bedieneinheit)).
- Zur Freigabe der Sollwertvorgabe durch einen Strom muss das AU-Signal eingeschaltet sein.
- Geben Sie den Startbefehl über die Taste RUN.

### HINWEIS

Damit der analoge Stromeingang (0/4 bis 20 mA) zur Sollwertvorgabe wirksam wird, muss an der Klemme AU das AU-Signal aktiviert sein. Dies erreicht man z.B. durch eine Brücke, wie in Abb. 5-18 dargestellt.



**Abb. 5-19:** Betrieb des Frequenzumrichters mit Sollwertvorgabe durch einen analogen Strom

**HINWEISE**

Setzen Sie einen der Parameter 178 bis 182 („Funktionszuweisung der Eingangsklemmen“) auf „4“, um einer Eingangsklemme das AU-Signal zuzuweisen (siehe Abschn. 6.9.1).

Die Frequenz (50 Hz) beim maximalen Strom (20 mA) kann über Parameter 126 „Verstärkung für Frequenz-Sollwertvorgabe an Klemme 4“ geändert werden (siehe Abschn. 5.3.6).

Die Frequenz (0 Hz) beim minimalen Strom (4 mA) kann über Parameter C5 „Offset für Sollwertvorgabe an Klemme 4 (Frequenz)“ geändert werden (siehe Abschn. 6.15.3).

## 5.3 Betrieb über externe Signale (externe Steuerung)

Beim Betrieb des Frequenzumrichters über externe Signale wird der Motor durch Signale gestartet und gestoppt, die an den Klemmen STF und STR des Frequenzumrichters angeschlossen werden. Der Frequenz-Sollwert wie beim Betrieb über die Bedieneinheit aus verschiedenen Quellen stammen:

- Festeingestellter Sollwert  
Der Betrieb erfolgt bei der Frequenz, die im Frequenzeinstellmodus der Bedieneinheit vorgegeben wurde (siehe Abschn. 5.3.1).
- Auswahl von gespeicherten Sollwerten durch externe Signale  
Die Frequenz wird über die Klemmen zur Drehzahl-/Geschwindigkeitsvorwahl eingestellt (siehe Abschn. 5.3.2).
- Sollwertvorgabe durch externe analoge Signale  
Der Frequenz-Sollwert wird durch den analogen Spannungseingang (Abschn. 5.3.3) oder den analogen Stromeingang vorgegeben (Abschn. 5.3.4).

### 5.3.1 Sollwertvorgabe über Bedieneinheit (Pr. 79 = 3)

- Setzen Sie Parameter 79 auf „3“ (kombinierte Betriebsart 1 (extern/Bedieneinheit)).
- Geben Sie den Startbefehl durch Verbindung der Klemmen STF und PC oder STR und PC.
- Eine Beschreibung, wie Sie den Sollwert über die Bedieneinheit vorgeben, finden Sie in Abschn. 5.2.1.

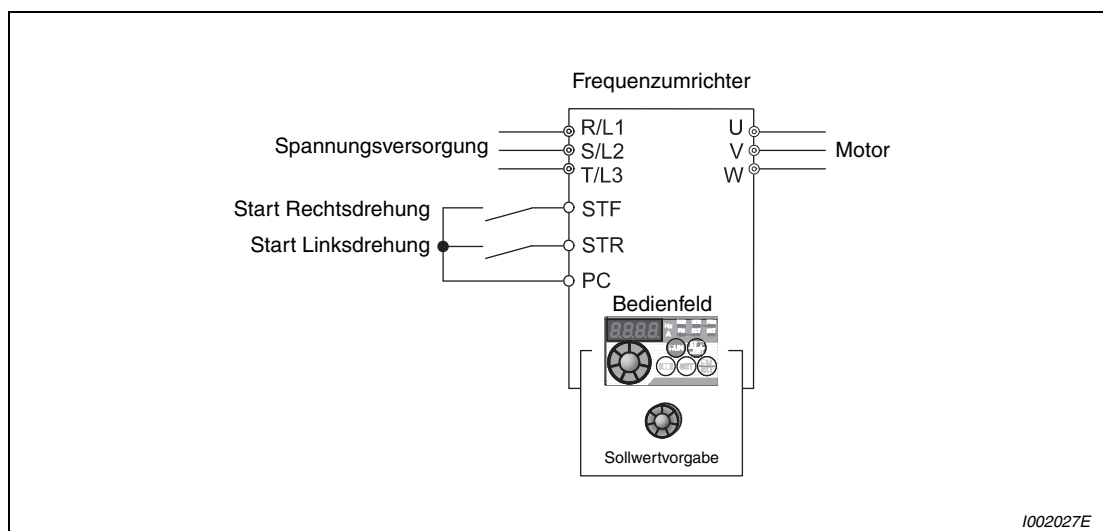
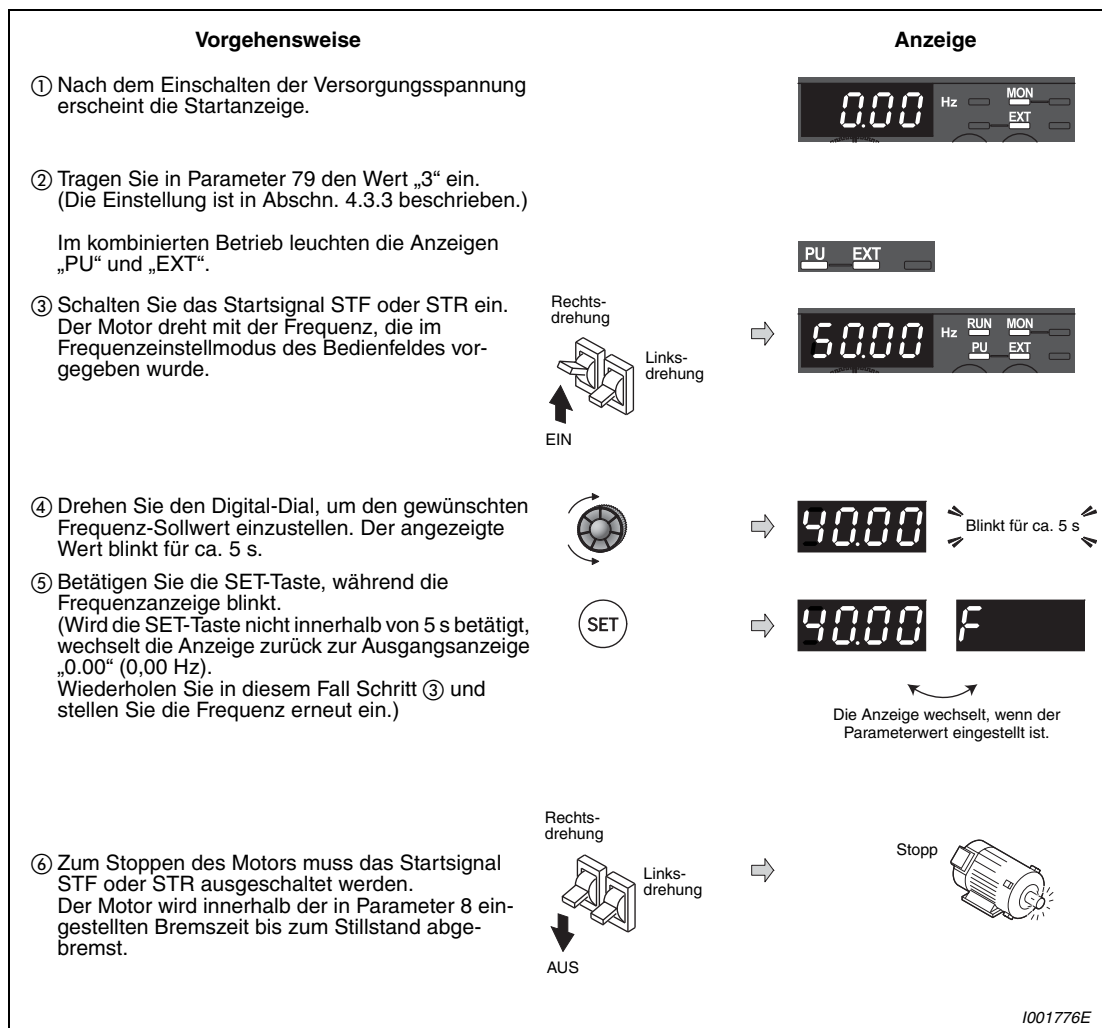


Abb. 5-20: Externe Steuerung



**Abb. 5-21:** Betrieb des Frequenzumrichters über externe Signale

**HINWEISE**

Parameter 178 „Funktionszuweisung STF-Klemme“ muss auf „60“ oder Parameter 179 „Funktionszuweisung STR-Klemme“ muss auf „61“ gesetzt sein (Werkseinstellungen).

Bei einer Einstellung des Parameter 79 „Betriebsartenwahl“ auf „3“ ist der Betrieb über die Geschwindigkeits-/Drehzahlvorwahl ebenfalls freigegeben (siehe Abschn. 5.3.2).

**Mögliche Fehler:**

- Wurde der Frequenzumrichter über die STOP/RESET-Taste des Bedienfeldes gestoppt, wechselt die Anzeige des Bedienfeldes →
  - Schalten Sie in diesem Fall das Startsignal STF oder STR aus.
  - Die Anzeige kann über die STOP/RESET-Taste zurückgesetzt werden.



### 5.3.2 Vorgabe des Startbefehls und des Frequenz-Sollwerts über Schalter (Geschwindigkeits-/Drehzahlvorwahl) (Pr. 4 bis Pr. 6)

Bis zu 15 Frequenz-Sollwerte können über die Klemmen RH, RM, RL und REX des Frequenzumrichters ausgewählt werden. Zur Auswahl können zum Beispiel manuell betätigte Schalter oder Relaisausgänge einer speicherprogrammierbaren Steuerung (SPS) verwendet werden.

- Die Vorgabe des Startbefehls erfolgt durch die Verbindung der Klemme STF oder STR mit der Klemme PC.
- Die Vorgabe des Frequenz-Sollwerts erfolgt durch die Verbindung der Klemme RH, RM oder RL mit der Klemme PC.
- Die Anzeige „EXT“ muss leuchten. Leuchtet die Anzeige „PU“, schalten Sie mit der Taste PU/EXT des Bedienfeldes auf die externe Betriebsart um.
- In der Werkseinstellung sind die Klemmen RH, RM und RL auf 50 Hz, 30 Hz und 10 Hz voreingestellt. Eine Änderung der Frequenzen ist über die Parameter 4, 5 und 6 möglich.
- Durch separates Einschalten der Signale an den Klemmen RH, RM und RL können drei Sollwerte ausgewählt werden. Die Auswahl der vierten bis siebten Festfrequenz ist durch die Kombination der Signale dieser Eingänge möglich (siehe Abbildung unten). Die Sollwerte werden durch die Parameter 24 bis 27 bestimmt. Zur Auswahl der 8. bis 15. Drehzahl-/Geschwindigkeit wird die Klemme REX verwendet (Abschn. 6.5.1).

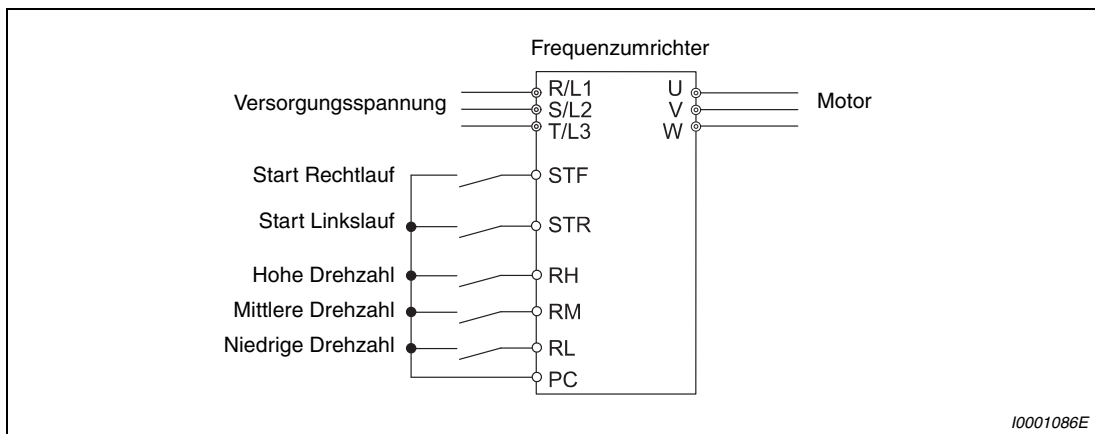


Abb. 5-22: Drehzahl-/Geschwindigkeitsvorwahl und Startbefehlsvorgabe über Schalter

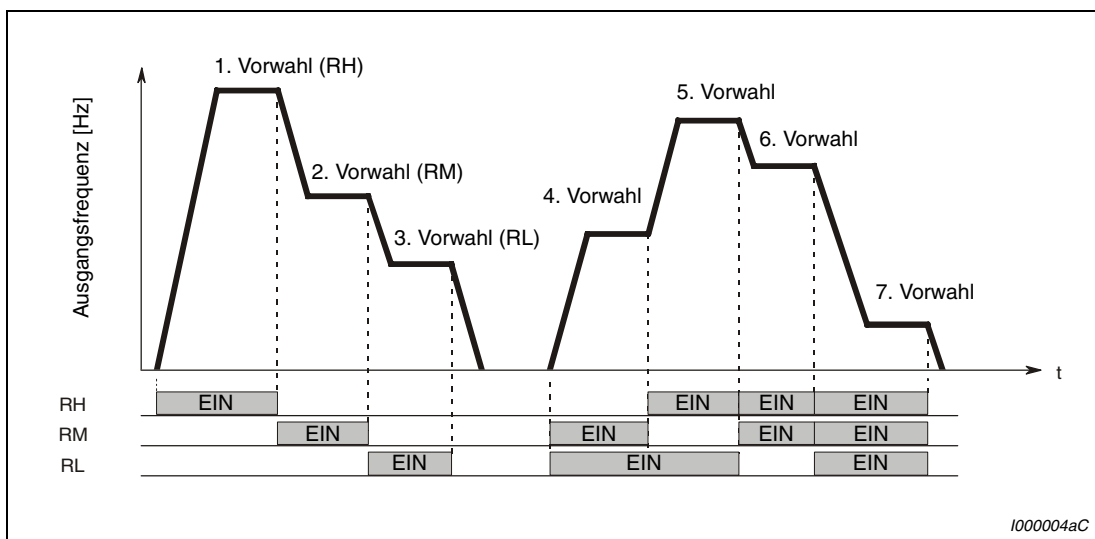
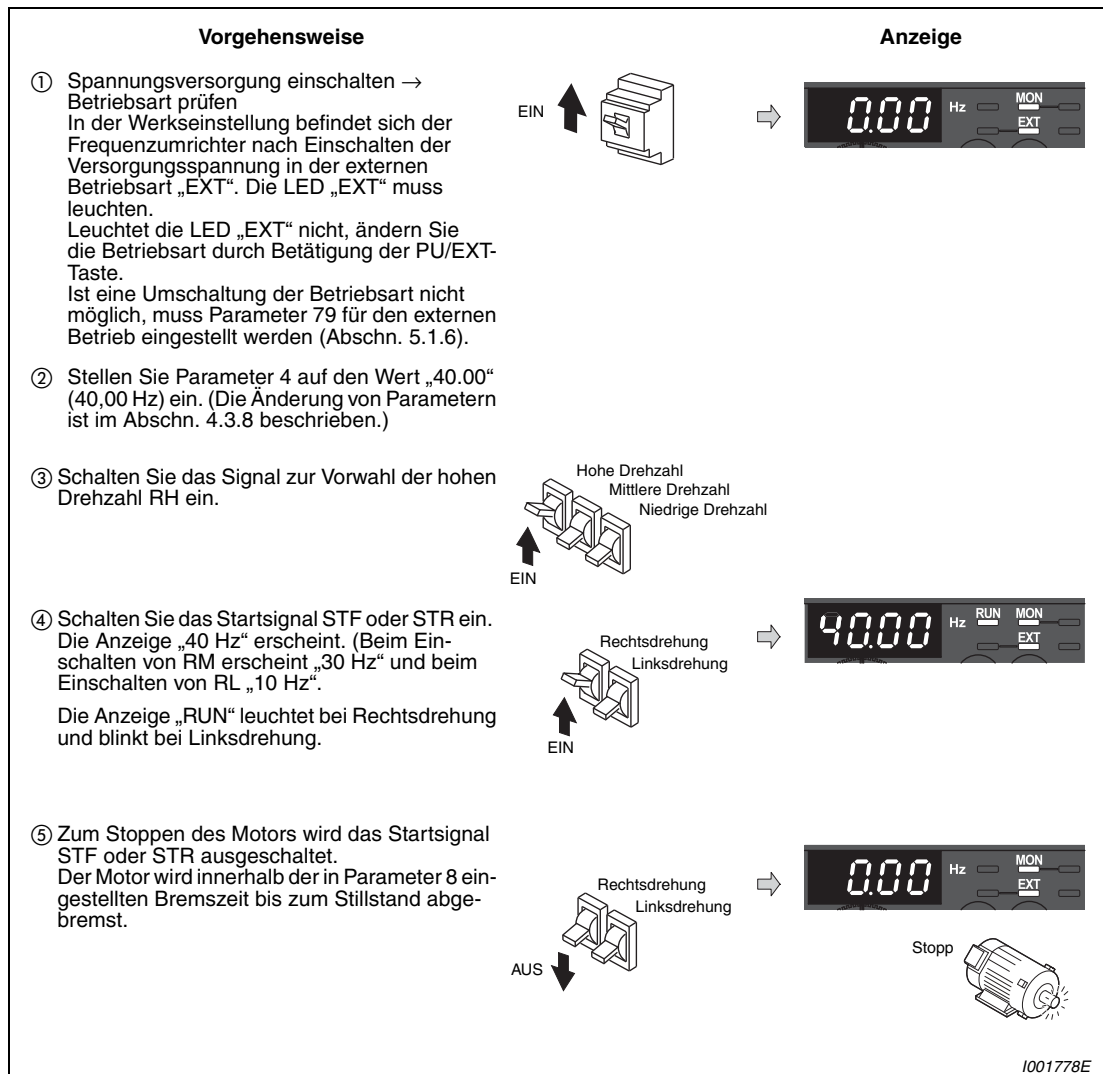


Abb. 5-23: Aufruf der Frequenz-Sollwerte in Abhängigkeit der Signalklemmenbelegung

**Beispiel** ▾

Einstellung der hohen Drehzahl in Pr. 4 auf 40 Hz und Betrieb des Frequenzumrichters durch Einschalten der Signale RH und STF (STR).



**Abb. 5-24:** Betrieb des Frequenzumrichters über externe Signale



**Mögliche Fehler:**

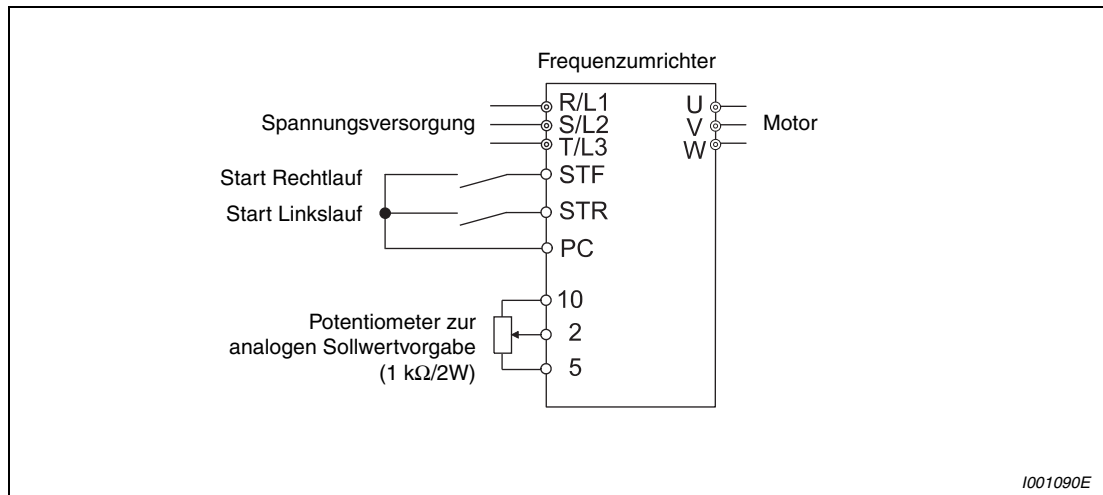
- Die Anzeige „EXT“ des Bedienfeldes leuchtet auch bei Betätigung der Taste PU/EXT nicht.
  - Eine Umschaltung der Betriebsart ist bei einer Einstellung des Parameters 79 auf „0“ (Werkseinstellung) möglich.
- Die Sollwertfrequenz von 50 Hz (RH), 30 Hz (RM) und 10 Hz (RL) wird beim Einschalten der Signale nicht ausgegeben.
  - Überprüfen Sie die Einstellungen in Parameter 4, 5 und 6.
  - Überprüfen Sie die Einstellungen der minimalen und maximalen Ausgangsfrequenz in Parameter 1 und 2 (siehe Abschn. 5.1.4).
  - Ist Parameter 79 „Betriebsartenwahl“ auf „0“ oder „2“ eingestellt (Abschn. 5.1.6 )?
  - Stellen Sie sicher, dass die Parameter 180 „Funktionszuweisung RL-Klemme“ auf „0“, Parameter 181 „Funktionszuweisung RM-Klemme“ auf „1“, Parameter 182 „Funktionszuweisung RH-Klemme“ auf „2“ und Parameter 59 „Digitales Motorpotentiometer“ auf „0“ eingestellt sind. (Diese Werte entsprechen den Werkseinstellungen der Parameter.)
- Die Anzeige „RUN“ leuchtet nicht.
  - Prüfen Sie, ob die Klemmen RH, RM und RL korrekt angeschlossen sind.
  - Ist Parameter 178 „Funktionszuweisung der STF-Klemme“ auf „60“ oder Parameter 179 „Funktionszuweisung der STR-Klemme“ auf „61“ eingestellt? Diese Werte entsprechen den Werkseinstellungen der Parameter.

**HINWEIS**

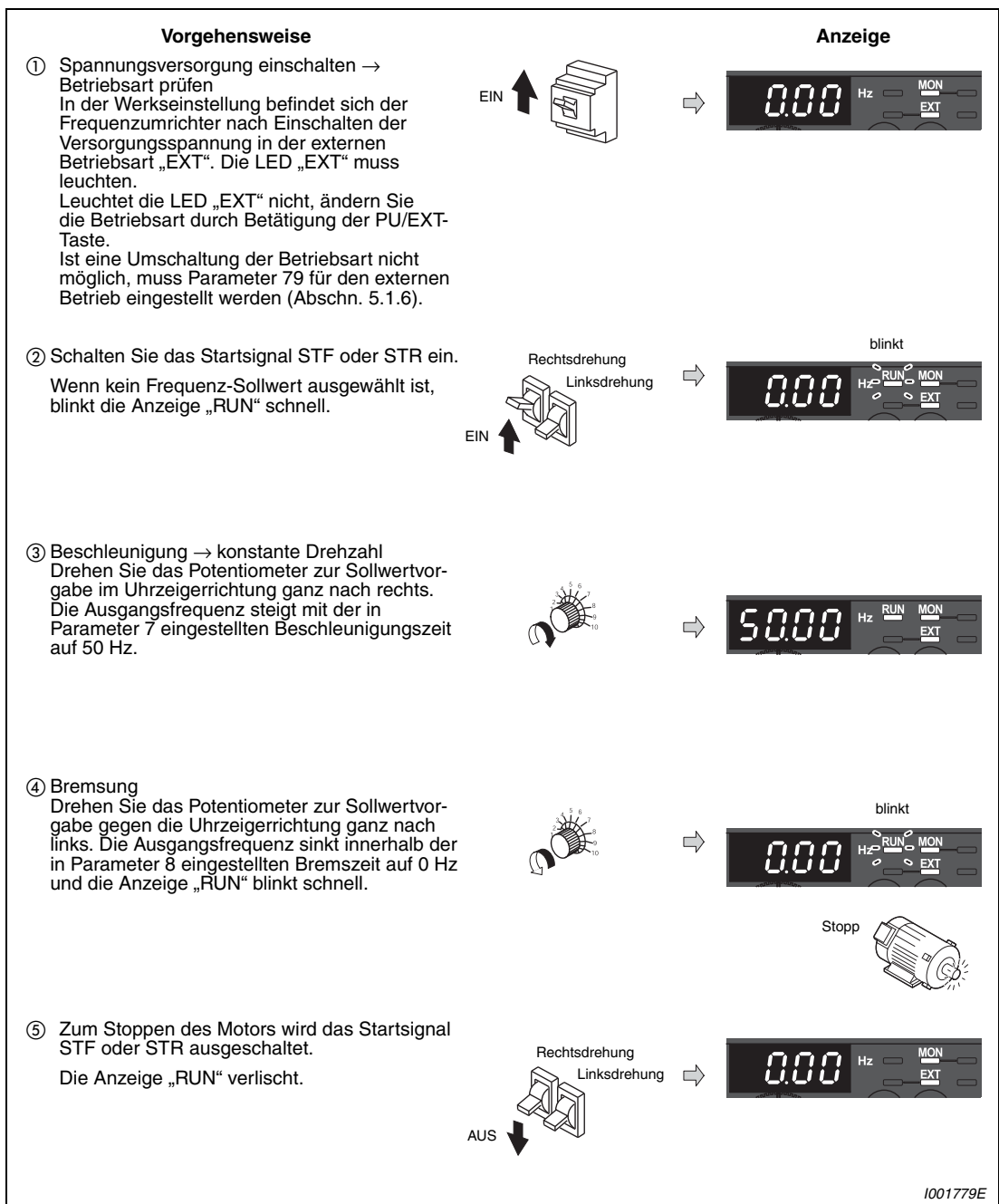
Möchten Sie den externen Betrieb nicht durch Betätigung der Taste PU/EXT auswählen oder den aktuellen Startbefehl oder Frequenz-Sollwert verwenden, können Sie den externen Betrieb durch die Einstellung des Parameters 79 auf „2“ fest voreinstellen.

### 5.3.3 Vorgabe des Frequenz-Sollwerts durch eine analoge Spannung

Der Frequenz-Sollwert wird durch ein Potentiometer vorgegeben, das an den Frequenzumrichter angeschlossen wird. Das Potentiometer wird über die Klemme 10 des Frequenzumrichters mit einer Spannung von 5 V versorgt.



**Abb. 5-25:** Das Potentiometer zur Vorgabe des Frequenz-Sollwerts wird an die Klemmen 10, 2 und 5 des Frequenzumrichters angeschlossen.



**Abb. 5-26:** Betrieb des Frequenzumrichters mit Sollwertvorgabe durch eine analoge Spannung

**HINWEISE**

Setzen Sie Parameter 79 auf „2“, damit sich der Frequenzumrichter nach dem Einschalten der Spannungsversorgung in der externen Betriebsart befindet.

Parameter 178 „Funktionszuweisung der STF-Klemme“ muss auf „60“ oder Parameter 179 „Funktionszuweisung der STR-Klemme“ auf „61“eingestellt sein. Diese Werte entsprechen den Werkseinstellungen der Parameter.

Die Frequenz (0 Hz) bei der minimalen Einstellung des Potentiometers (bei 0 V) kann über Parameter C2 „Offset für Sollwertvorgabe an Klemme 2 (Frequenz)“ geändert werden (siehe Abschn. 6.15.3).

**Mögliche Fehler:**

- Der Motor startet nicht.
  - Prüfen Sie, ob die LED „EXT“ leuchtet. Die externe Betriebsart wird durch die Einstellung des Parameters 79 auf „0“ (Werkseinstellung) und über die Taste PU/EXT des Bedienfeldes oder durch die Einstellung des Parameters 79 auf „2“ gewählt.
  - Prüfen Sie die Verdrahtung.

### 5.3.4 Einstellung der Frequenz (40 Hz) bei analogem Maximalwert (5 V)

**Beispiel** ▾

Der dem maximalen Analog-Spannungssignal von 5 V zugeordnete Frequenzwert in Parameter 125 soll von der Werkseinstellung 50 Hz auf 40 Hz geändert werden.

Vorgehensweise	Anzeige
① Drehen Sie den Digital-Dial, bis „P.125“ (Parameter 125) erscheint.	
② Betätigen Sie die Taste SET, um den aktuellen Wert anzuzeigen. Es erscheint die Werkseinstellung „50.00“ (50,00 Hz).	
③ Drehen Sie den Digital-Dial, bis „40.00“ (40,00 Hz) erscheint.	
④ Betätigen Sie die Taste SET, um den Wert zu speichern.	
⑤ Betätigen Sie zweimal die Taste MODE zur Anzeige der Ausgangsfrequenz.	
⑥ Zur Überprüfung der Einstellung schalten Sie das Startsignal STF oder STR ein und drehen das Potentiometer im Uhrzeigersinn bis zum Endanschlag (siehe Abb. 5-26, Schritte ② bis ⑤).	

Die Anzeige wechselt, wenn der Parameterwert eingestellt ist.

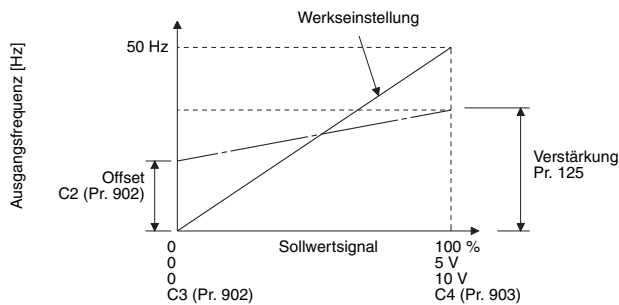
I001780E

**Abb. 5-27:** Einstellung der Frequenz für den analogen Maximalwert



**HINWEISE**

Die Frequenz bei 0 V wird über Parameter C2 eingestellt.

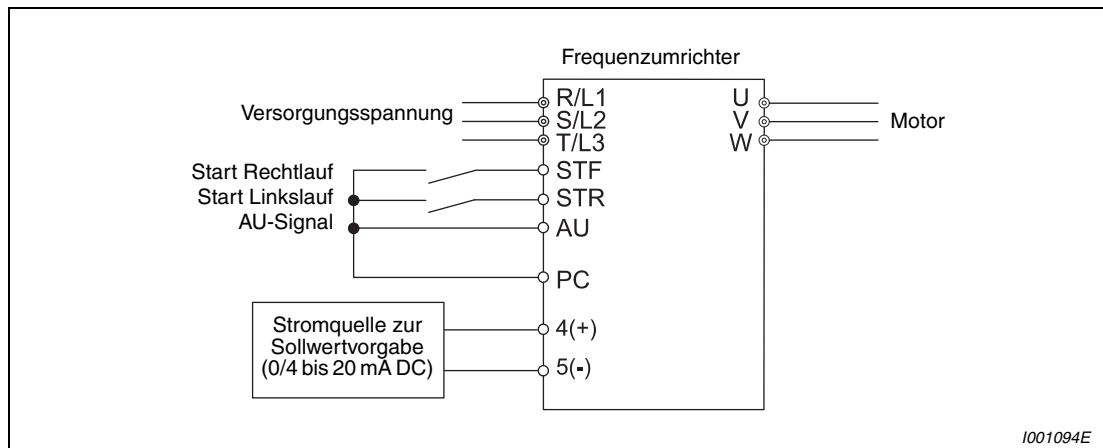


Die Einstellung der Verstärkung kann auch bei einer angelegten Spannung an den Klemmen 2-5 oder ohne angelegte Spannung erfolgen (siehe Einstellung des Parameters C4 in Abschn. 6.15.3).

### 5.3.5 Vorgabe des Frequenz-Sollwerts durch einen analogen Strom

Zur Sollwertvorgabe wird an den Frequenzumrichter eine externe Stromquelle angeschlossen.

- Die Vorgabe des Startbefehls erfolgt durch die Verbindung der Klemme STF oder STR mit der Klemme PC.
- Zur Freigabe der Sollwertvorgabe durch einen Strom muss das AU-Signal eingeschaltet sein.
- Parameter 79 muss auf „2“ (externe Betriebsart) eingestellt sein.

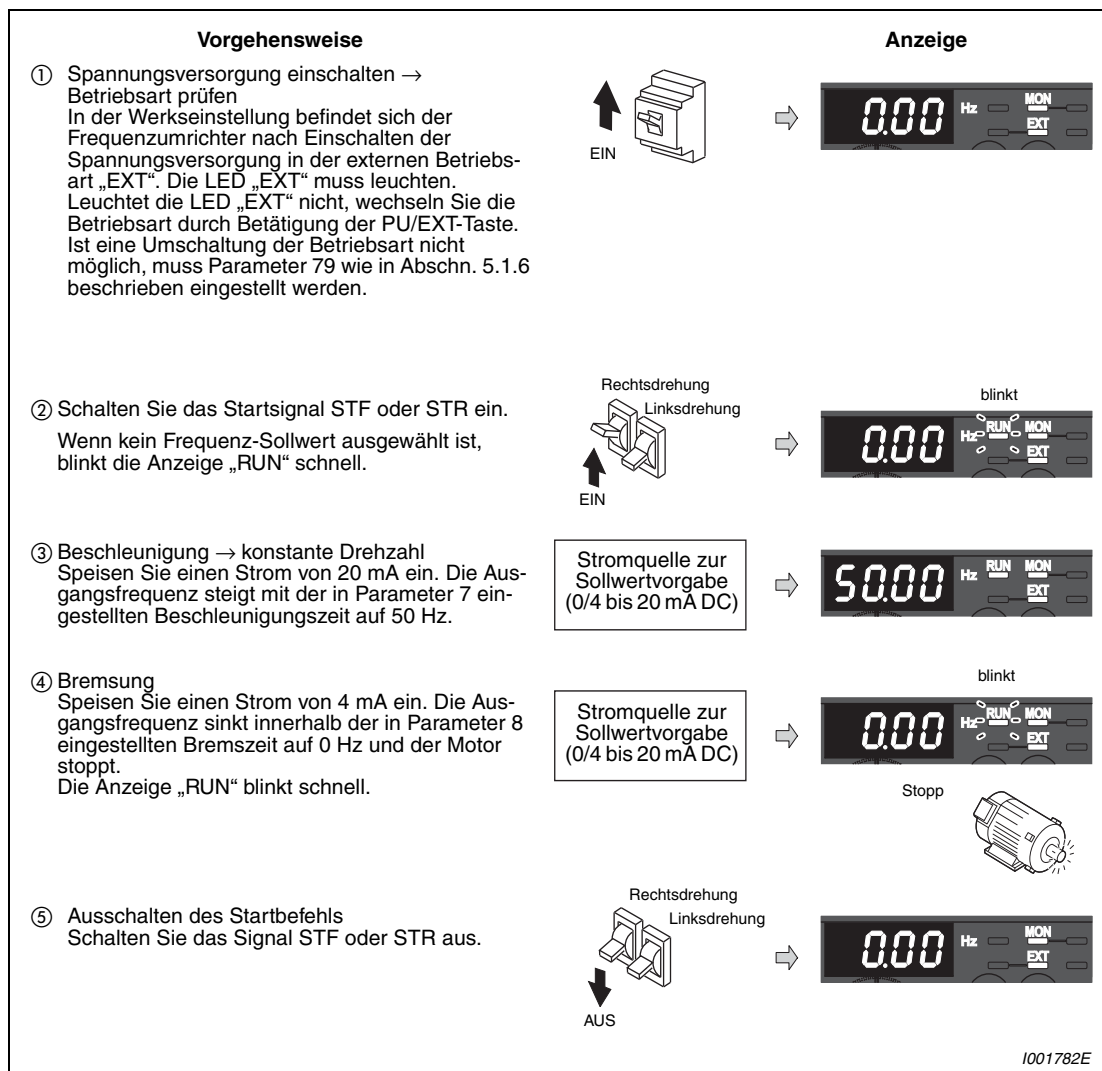


**Abb. 5-28:** Analoge Sollwertvorgabe durch einen Strom

#### HINWEIS

Damit der analoge Stromeingang (0/4 bis 20 mA) zur Sollwertvorgabe wirksam wird, muss an der Klemme AU das AU-Signal aktiviert sein. Dies erreicht man z.B. durch eine Brücke, wie in Abb. 5-28 dargestellt.





**Abb. 5-29:** Betrieb des Frequenzumrichters mit Sollwertvorgabe durch einen analogen Strom

**HINWEIS**

Setzen Sie einen der Parameter 178 bis 182 („Funktionszuweisung der Eingangsklemmen“) auf „4“, um einer Eingangsklemme das AU-Signal zuzuweisen (siehe Abschn. 6.9.1).

**Mögliche Fehler:**

- Der Motor startet nicht.
  - Prüfen Sie, ob die LED „EXT“ leuchtet. Die externe Betriebsart wird durch die Einstellung des Parameters 79 auf „0“ (Werkseinstellung) und über die Taste PU/EXT des Bedienfeldes oder durch die Einstellung des Parameters 79 auf „2“ gewählt.
  - Das AU-Signal muss eingeschaltet sein.
  - Prüfen Sie die Verdrahtung.












**HINWEIS**

Die Frequenz (0 Hz) beim minimalen Strom (4 mA) kann über Parameter C5 „Offset für Sollwertvorgabe an Klemme 4 (Frequenz)“ geändert werden (siehe Abschn. 6.15.3).

### 5.3.6 Einstellung der Frequenz (40 Hz) bei analogem Maximalwert (20 mA)

**Beispiel** ▾

Der dem maximalen Analog-Stromsignal von 20 mA zugeordnete Frequenzwert in Parameter 126 soll von der Werkseinstellung 50 Hz auf 40 Hz geändert werden.

Vorgehensweise	Anzeige
① Drehen Sie den Digital-Dial, bis „P.126“ (Parameter 126) erscheint.	 → 
② Betätigen Sie die Taste SET, um den aktuellen Wert anzuzeigen. Es erscheint die Werkseinstellung „50.00“ (50,00 Hz).	 → 
③ Drehen Sie den Digital-Dial, bis „40.00“ (40,00 Hz) erscheint.	 → 
④ Betätigen Sie die Taste SET, um den Wert zu speichern.	 →  
Die Anzeige wechselt, wenn der Parameterwert eingestellt ist.	
⑤ Betätigen Sie zweimal die Taste MODE zur Anzeige der Ausgangsfrequenz.	 → 
⑥ Schalten Sie das Startsignal STF oder STR ein und speisen Sie einen Strom von 20 mA ein (siehe Abb. 5-29, Schritte ② bis ⑤).	

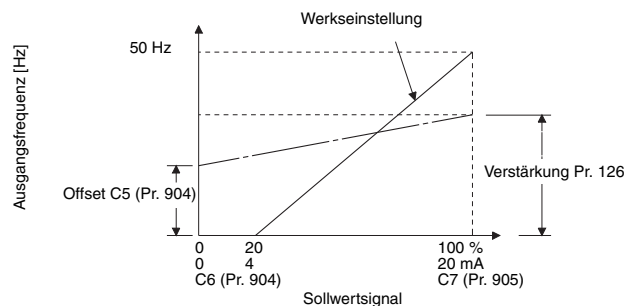
I001783E

**Abb. 5-30:** Einstellung der Frequenz bei analogem Maximalwert



**HINWEISE**

Stellen Sie die Frequenz bei einem Strom von 4 mA über Parameter C5 ein.



Die Einstellung der Verstärkung kann auch bei Einspeisung eines Stromes in die Klemmen 4-5 oder ohne Einspeisung eines Stromes erfolgen (siehe Einstellung des Parameters C7 in Abschn. 6.15.3).

Beim Betrieb mit einer Frequenz von 120 Hz oder höher ist die Einstellung von Pr. 18 „Hochgeschwindigkeits-Frequenzgrenze“ erforderlich (Abschn. 6.3.1).

# 6 Parameter


## 6.1 Übersicht der Parameter

Für einen einfachen drehzahlveränderlichen Antrieb können die Werkseinstellungen der Parameter unverändert verwendet werden. Stellen Sie die erforderlichen last- und betriebsbezogenen Parameter entsprechend der Last und den Betriebsbedingungen ein. Die Einstellung, das Ändern und die Überprüfung von Parametern kann über das Bedienfeld erfolgen.

Die mit © markierten Parameter entsprechen den Basisparametern.


Die Kennzeichnungen in der Tabelle haben folgende Bedeutungen:

 ..... V/f-Regelung

 ..... Stromvektorregelung

 ..... Die Daten hängen vom Herstellungsdatum ab (siehe auch Anhang A.5)

Parameter ohne Kennzeichnung sind in allen Regelungsarten verfügbar. Die grau unterlegten Parameter können auch während des Umrichterbetriebs und der werksseitigen Einstellung des Parameter-Schreibschutzes (Pr. 77 = 0) eingestellt werden.

Funktion	Parameter		Bedeutung	Schrittweite	Werks-einstellung	Einstellbereich	Beschreibung	Para-meter kopieren	Para-meter löschen	Alle Para-meter löschen	Ref.-seite
	Steht in Beziehung zu Pr.							✓: möglich —: nicht möglich			
Manuelle Drehmomentanhebung 	0	©	Drehmomentanhebung (manuell)	0,1 %	6/4/3 %*	0–30 %	Ausgangsspannung bei 0 Hz in % * Die Werkseinstellung hängt von der Leistungsklasse des Frequenzumrichters ab: FR-D720S-042 oder kleiner, FR-D740-022 oder kleiner/ FR-D720S-070 und 100, FR-D740-036 bis 080/ FR-D740-120 und 160	✓	✓	✓	6-26
	46		2. manuelle Drehmomentanhebung	0,1 %	9999	0–30 %	Drehmomentanhebung bei eingeschaltetem RT-Signal	✓	✓	✓	
		9999				Drehmomentanhebung deaktiviert	✓	✓	✓		
Minimale/maximale Frequenz	1	©	Maximale Ausgangsfrequenz	0,01 Hz	120 Hz	0–120 Hz	Einstellung der maximalen Ausgangsfrequenz	✓	✓	✓	6-40
	2	©	Minimale Ausgangsfrequenz	0,01 Hz	0 Hz	0–120 Hz	Einstellung der minimalen Ausgangsfrequenz	✓	✓	✓	
	18		Hochgeschwindigkeits-Frequenzgrenze	0,01 Hz	120 Hz	120–400 Hz	Einstellung beim Betrieb über 120 Hz	✓	✓	✓	

Tab. 6-1: Übersicht der Parameter (1)

Funktion	Parameter	Bedeutung	Schrittweite	Werks-einstellung	Einstellbereich	Beschreibung	Para-meter kopieren	Para-meter löschen	Alle Para-meter löschen	Ref.-seite										
							✓: möglich —: nicht möglich													
Basisfrequenz 	3	⊙	V/f-Kennlinie (Basisfrequenz)	0,01 Hz	50 Hz	0–400 Hz	Einstellung der Frequenz, bei der der Motor das Nenn Drehmoment erzeugt (50/60 Hz)	✓	✓	✓	6-44									
	19	⊙	Maximale Ausgangsspannung	0,1 V	8888	0–1000 V	Maximale Ausgangsspannung des Frequenzumrichters	✓	✓	✓										
						8888	Maximale Ausgangsspannung = 95 % der Eingangsspannung													
	47	⊙	2. V/f-Kennlinie	0,01 Hz	9999	0–400 Hz	Basisfrequenz bei eingeschaltetem RT-Signal	✓	✓	✓										
						9999	2. V/f-Kennlinie deaktiviert													
Drehzahl-/Geschwindigkeitsvorwahl	4	⊙	Drehzahl-/Geschwindigkeitsvorwahl-RH	0,01 Hz	50 Hz	0–400 Hz	Drehzahl bei eingeschaltetem RH-Signal	✓	✓	✓	6-48									
	5	⊙	Drehzahl-/Geschwindigkeitsvorwahl-RM	0,01 Hz	30 Hz	0–400 Hz	Drehzahl bei eingeschaltetem RM-Signal	✓	✓	✓										
	6	⊙	Drehzahl-/Geschwindigkeitsvorwahl-RL	0,01 Hz	10 Hz	0–400 Hz	Drehzahl bei eingeschaltetem RL-Signal	✓	✓	✓										
												24 – 27	4. bis 7. Drehzahl-/Geschwindigkeitsvorwahl	0,01 Hz	9999	0–400 Hz/9999	Die Drehzahlen 4–15 werden durch eine Kombination der Signale RH, RM, RL und REX angewählt. 9999: keine Auswahl	✓	✓	✓
												232 – 239	8. bis 15. Drehzahl-/Geschwindigkeitsvorwahl	0,01 Hz	9999	0–400 Hz/9999				
Beschleunigungs-/Bremszeit	7	⊙	Beschleunigungszeit	0,1 s	5/10 s *	0–3600 s	Einstellung der Beschleunigungszeit * Die Werkseinstellung hängt von der Leistungsklasse des Frequenzumrichters ab: FR-D720S-008 bis 100 FR-D740-080 oder kleiner/ FR-D740-120 und 160	✓	✓	✓	6-59									
	8	⊙	Bremszeit	0,1 s	5/10 s *	0–3600 s	Einstellung der Bremszeit * Die Werkseinstellung hängt von der Leistungsklasse des Frequenzumrichters ab: FR-D720S-008 bis 100 FR-D740-080 oder kleiner/ FR-D740-120 und 160	✓	✓	✓										
												20	Bezugsfrequenz für Beschleunigungs-/Bremszeit	0,01 Hz	50 Hz	1–400 Hz	Einstellung der Bezugsfrequenz für die Beschleunigungs-/Bremszeit Die Beschleunigungs-/Bremszeit entspricht der Zeit zwischen Stillstand und dem in Pr. 20 eingestellten Wert.	✓	✓	✓
												44	2. Beschleunigungs-/Bremszeit	0,1 s	5/10 s *	0–3600 s	Einstellung der Beschleunigungs-/Bremszeit bei eingeschaltetem RT-Signal * Die Werkseinstellung hängt von der Leistungsklasse des Frequenzumrichters ab: FR-D720S-008 bis 100 FR-D740-080 oder kleiner/ FR-D740-120 und 160	✓	✓	✓
9999	Beschleunigungszeit = Bremszeit																			

Tab. 6-1: Übersicht der Parameter (2)

Funktion	Parameter		Bedeutung	Schrittweite	Werkeinstellung	Einstellbereich	Beschreibung	Parameter kopieren	Parameter löschen	Alle Parameter löschen	Ref.-seite	
	Steht in Beziehung zu Pr.							✓: möglich —: nicht möglich				
Motorschutz	9	⊙	Stromeinstellung für elektr. Motorschutz	0,01 A	Nennstrom	0–500 A	Einstellung des Motornennstroms	✓	✓	✓	6-66	
	51		2. Stromeinstellung für elektr. Motorschutz	0,01 A	9999	0–500 A	Aktiv bei eingeschaltetem RT-Signal Einstellung des Motornennstroms	✓	✓	✓		
						9999	2. Stromeinstellung für elektr. Motorschutzschalter deaktiviert	✓	✓	✓		
	561		Ansprechschwelle PTC-Element	0,01 Ω	9999	0,5–30 kΩ	Einstellung des Widerstandwertes, bei dem die Schutzfunktion anspricht	✓	—	✓		
9999						Schutzfunktion deaktiviert	✓	—	✓			
DC-Bremmung	10		DC-Bremmung (Startfrequenz)	0,01 Hz	3 Hz	0–120 Hz	Einstellung der Startfrequenz für die DC-Bremmung	✓	✓	✓	6-81	
	11		DC-Bremmung (Zeit)	0,1 s	0,5 s	0	DC-Bremmung deaktiviert	✓	✓	✓		
						0,1–10 s	Einstellung der Einschaltdauer der DC-Bremmung	✓	✓	✓		
	12		DC-Bremmung (Spannung)	0,1 %	6/4 % *	0	DC-Bremmung deaktiviert	✓	✓	✓		
0,1–30 %						Höhe der getakteten Gleichspannung in Prozent der Motornennspannung (Bremsmoment) * Die Werkeinstellung hängt von der Leistungsklasse des Frequenzumrichters ab: FR-D720S-008 und 014/ FR-D720S-025 oder größer, FR-D740-012 oder größer						
Startfrequenz	13		Startfrequenz	0,01 Hz	0,5 Hz	0–60 Hz	Einstellung der Startfrequenz	✓	✓	✓	6-62	
	571		Startfrequenz-Haltezeit	0,1 s	9999	0–10 s	Haltezeit für die mit Pr. 13 eingestellte Startfrequenz	✓	✓	✓		
						9999	Haltefunktion deaktiviert	✓	✓	✓		
Lastkennlinienwahl 	14		Auswahl der Lastkennlinie	1	0	0	Konstantes Lastmoment	✓	✓	✓	6-46	
						1	Quadratisches Lastmoment					
						2	Hubapplikation mit konstantem Lastmoment					Drehmomentanhebung bei Linkslauf: 0 %
												3
Tippbetrieb	15		Tipp-Frequenz	0,01 Hz	5 Hz	0–400 Hz	Einstellung der Frequenz für den Tippbetrieb	✓	✓	✓	6-51	
	16		Beschl./Bremszeit im Tippbetrieb	0,1 s	0,5 s	0–3600 s	Einstellung der Beschleunigungs-/Bremszeit für den Tippbetrieb Die Einstellung bezieht sich auf die in Pr. 20 festgelegte Referenzfrequenz (Werkeinstellung: 50 Hz). Die Beschleunigungszeit ist gleich der Bremszeit.	✓	✓	✓		

Tab. 6-1: Übersicht der Parameter (3)

Funktion	Parameter	Bedeutung	Schrittweite	Werkeinstellung	Einstellbereich	Beschreibung	Parameter kopieren	Parameter löschen	Alle Parameter löschen	Ref.-seite
							✓: möglich —: nicht möglich			
MRS-Funktionsauswahl	17	MRS-Funktionsauswahl	1	0	0	Schließer	✓	✓	✓	6-91
					2	Öffner				
					4	Externe Klemme: Öffner Kommunikation: Schließer				
—	18	Siehe Pr. 1 und Pr. 2								
	19	Siehe Pr. 3								
	20	Siehe Pr. 7 und Pr. 8								
Überstromschutzfunktion	22	Strombegrenzung	0,1 %	150 %	0	Strombegrenzung deaktiviert	✓	✓	✓	6-33
					0,1–200 %	Einstellung der Stromgrenze				
	23	Strombegrenzung bei erhöhter Frequenz	0,1 %	9999	0–200 %	Herabsetzung der Strombegrenzung bei hohen Frequenzen oberhalb der Motor-Basisfrequenz	✓	✓	✓	
					9999	Konstante Stromgrenze (Pr. 22)				
					48	2. Stromgrenze				
	0,1–200 %	Einstellung der 2. Stromgrenze								
	66	Startfrequenz für Stromgrenze bei erhöhter Frequenz	0,01 Hz	50 Hz	0–400 Hz	Einstellung der Frequenz bei der die Strombegrenzung einsetzt	✓	✓	✓	
					9999	Wie Pr. 22				
156	Anwahl der Strombegrenzung	1	0	0–31/100/101	In Abhängigkeit des Betriebs (Beschleunigung/Verzögerung) kann die Stromgrenze deaktiviert werden.	✓	✓	✓		
				157	Wartezeit OL-Signal				0,1 s	0 s
					9999	Das OL-Signal ist deaktiviert				
—	24–27	Siehe Pr. 4 bis Pr. 6								
Beschleunigungs-/Bremskennlinie	29	Beschleunigungs-/Bremskennlinie	1	0	0	Lineare Beschleunigungs-/Bremskennlinie	✓	✓	✓	6-64
					1	S-förmige Beschleunigungs-/Bremskennlinie, Muster A				
					2	S-förmige Beschleunigungs-/Bremskennlinie, Muster B				
Auswahl Bremsseinheit	30	Auswahl eines generatorischen Bremskreises	1	0	0	Bremswiderstand (MRS), Bremsseinheit (FR-BU2), Rückspeise-/Filtereinheit FR-HC, Ein-/Rückspeiseeinheit FR-CV	✓	✓	✓	6-84
					1	Externer Bremswiderstand FR-ABR				
					2	Rückspeise-/Filtereinheit FR-HC (bei ausgewähltem Wiederanlauf nach kurzzeitigem Netzausfall)				
	70	Generatorischer Bremszyklus	0,1 %	0 %	0–30 %	Einstellung der relativen Einschalt-dauer des Bremswiderstandes	✓	✓	✓	

Tab. 6-1: Übersicht der Parameter (4)

Funktion	Parameter	Bedeutung	Schrittweite	Werkeinstellung	Einstellbereich	Beschreibung	Parameter kopieren	Parameter löschen	Alle Parameter löschen	Ref.-seite
							✓: möglich —: nicht möglich			
Vermeidung von Resonanzercheinungen	31	Frequenzsprung 1A	0,01 Hz	9999	0–400 Hz/ 9999	Einstellung der Frequenzsprünge 1A bis 1B, 2A bis 2B und 3A bis 3B zur Vermeidung von Resonanzercheinungen 9999: Funktion deaktiviert	✓	✓	✓	6-42
	32	Frequenzsprung 1B	0,01 Hz	9999	0–400 Hz/ 9999		✓	✓	✓	
	33	Frequenzsprung 2A	0,01 Hz	9999	0–400 Hz/ 9999		✓	✓	✓	
	34	Frequenzsprung 2B	0,01 Hz	9999	0–400 Hz/ 9999		✓	✓	✓	
	35	Frequenzsprung 3A	0,01 Hz	9999	0–400 Hz/ 9999		✓	✓	✓	
	36	Frequenzsprung 3B	0,01 Hz	9999	0–400 Hz/ 9999		✓	✓	✓	
Geschwindigkeits- und Drehzahlanzeige	37	Geschwindigkeits- anzeige	0,001	0	0	Anzeige der Frequenz	✓	✓	✓	6-109
					0,01–9998	Einstellung der Betriebsdrehzahl bei 50 Hz				
Drehrichtungsvorgabe RUN-Taste	40	Drehrichtungsvorgabe RUN-Taste	1	0	0	Rechtsdrehung	✓	✓	✓	6-281
					1	Links-drehung				
Einstellung der Kontrollsignale (SU, FU)	41	Soll-/Istwertvergleich (SU-Ausgang)	0,1 %	10 %	0–100 %	Schaltpunkt für die Ausgabe des SU-Signals	✓	✓	✓	6-103
	42	Ausgangsfrequenzüberwachung (FU-Ausgang)	0,01 Hz	6 Hz	0–400 Hz	Schaltpunkt für die Ausgabe des FU-Signals	✓	✓	✓	
	43	Frequenzüberwachung bei Linkslauf	0,01 Hz	9999	0–400 Hz 9999	Schaltpunkt für die Ausgabe des FU-Signals bei Linkslauf Wie in Pr. 42 eingestellt	✓	✓	✓	
—	44 45	Siehe Pr. 7 und Pr. 8								
	46	Siehe Pr. 0								
	47	Siehe Pr. 3								
	48	Siehe Pr. 22								
—	51	Siehe Pr. 9								

Tab. 6-1: Übersicht der Parameter (5)


Funktion	Parameter	Bedeutung	Schrittweite	Werkeinstellung	Einstellbereich	Beschreibung	Parameter kopieren	Parameter löschen	Alle Parameter löschen	Ref.-seite
							✓: möglich —: nicht möglich			
Anzeigefunktionen	52	Anzeige an der Bedieneinheit	1	0	0/5/8-12/ 14/20/ 23-25/ 52-55/61/ 62/64/100	Auswahl der Anzeige auf dem Bedienfeld, der Bedieneinheit und der Ausgabe an der Klemme AM 0: Ausgangsfrequenz (Pr. 52) 1: Ausgangsfrequenz (Pr. 158) 2: Ausgangstrom (Pr. 158) 3: Ausgangsspannung (Pr. 158) 5: Frequenz-Sollwert 8: Zwischenkreisspannung 9: Belastung des Bremskreises 10: Auslastung des elektronischen Motorschutzes 11: Spitzenstrom 12: Spitzenzwischenkreisspannung 14: Ausgangsleistung 20: Einschaltdauer gesamt (Pr. 52) 21: Spannungssollwert (Pr. 158) 23: Betriebsstunden (Pr. 52) 24: Motorlast 25: Leistung gesamt (Pr. 52) 52: PID-Sollwert 53: PID-Istwert 54: PID-Regelabweichung (Pr. 52) 55: Zustand Ein-/Ausgangsklemmen (Pr. 52) 61: Thermische Auslastung des Motors 62: Thermische Auslastung des Frequenzumrichters 64: Widerstand des PTC-Fühlers 100: Im Stoppzustand wird der Frequenz-Sollwert und im Betrieb die Ausgangsfrequenz angezeigt (Pr. 52).	✓	✓	✓	6-111
	158	Ausgabe AM-Klemme	1	1	1-3/5/8-12/ 14/21/24/ 52/53/61/62		✓	✓	✓	
	170	Zurücksetzen des Wattstundenzählers	1	9999	0	Wattstundenzähler löschen	✓	—	✓	
					10	Maximalwert bei Anzeige über serielle Kommunikation zwischen 0 und 9999 kWh einstellen	✓	—	✓	
					9999	Maximalwert bei Anzeige über serielle Kommunikation zwischen 0 und 65535 kWh einstellen	✓	—	✓	
	171	Zurücksetzen des Betriebsstundenzählers	1	9999	0/9999	Durch die Einstellung „0“ wird der Betriebsstundenzähler gelöscht. Die Einstellung „9999“ ist unwirksam.	✓	✓	✓	
	268	Anzeige der Nachkommastellen	1	9999	0	Der ganzzahlige Wert der gewählten Betriebsgröße wird angezeigt.	✓	—	✓	
					1	Anzeige der Betriebsgröße mit einer Schrittweite von 0,1	✓	—	✓	
					9999	Keine Festlegung der Nachkommastellen	✓	—	✓	
	563	Überschreitung der Einschaltdauer	1	0	0-65535	Anzeige der Einschaltdauer oberhalb von 65535 h Der Wert kann ausschließlich gelesen werden.	—	—	—	
	564	Überschreitung der Betriebsdauer	1	0	0-65535	Anzeige der Betriebsdauer oberhalb von 65535 h Der Wert kann ausschließlich gelesen werden.	—	—	—	
	891	Verschiebung des Kommas bei der Energieanzeige	1	9999	0-4	Anzahl der Stellen für die Verschiebung des Kommas Bei Überschreitung des Maximalwerts wird der Wert begrenzt	✓	✓	✓	
					9999	Keine Verschiebung Bei Überschreitung des Maximalwerts wird der Zähler gelöscht.	✓	✓	✓	

Tab. 6-1: Übersicht der Parameter (6)



Funktion	Parameter	Bedeutung	Schrittweite	Werkeinstellung	Einstellbereich	Beschreibung	Parameter kopieren	Parameter löschen	Alle Parameter löschen	Ref.-seite
							✓: möglich —: nicht möglich			
Ausgabe AM-Klemme	55	Bezugsgröße für externe Frequenzanzeige	0,01 Hz	50 Hz	0–400 Hz	Frequenzbezogene Bezugsgröße zur Ausgabe des Maximalwertes an der AM-Klemme	✓	✓	✓	6-118
	56	Bezugsgröße für externe Stromanzeige	0,01	Nennstrom	0–500	Strombezogene Bezugsgröße zur Ausgabe des Maximalwertes an der AM-Klemme	✓	—	✓	
Wiederanlauf nach Netzausfall	57	Synchronisationszeit nach Netzausfall	0,1 s	9999	0	Wirksame Synchronisationszeiten: FR-D720S-070 oder kleiner, FR-D740S-036 oder kleiner . . . 1 s, FR-D720S-0100, FR-D740-050 oder größer . . . 2 s	✓	✓	✓	6-123
					0,1–5 s	Einstellung der Synchronisationszeit nach einem Netzausfall				
					9999	Kein Wiederanlauf				
	58	Pufferzeit bis zur autom. Synchronisation	0,1 s	1 s	0–60 s	Einschaltzeit der Ausgangsspannung beim Wiederanlauf	✓	✓	✓	
	1	Ausgangsfrequenz wird nicht erfasst (mit Spannungsreduzierung)								
	10	Bei jedem Start wird die Ausgangsfrequenz erfasst								
	11	Ausgangsfrequenz wird nicht erfasst. Bei jedem Start erfolgt eine Spannungsreduzierung.								
	165	Strombegrenzung bei Wiederanlauf	0,1 %	150 %	0–200 %	Einstellung der Strombegrenzung beim Wiederanlauf, wenn der Nennstrom 100 % entspricht.	✓	✓	✓	
	298	Verstärkung der Ausgangsfrequenzfassung	1	9999	0–32767	Bei einer Selbsteinstellung der Motordaten in der V/f-Regelung wird die Verstärkung der Ausgangsfrequenzfassung genau so gesetzt wie die Motorkonstanten (R1).	✓	—	✓	
					9999	Einstellung der Motorkonstanten für einen Mitsubishi-Motor (SF-JR, SF-HRCA)				
	299	Drehrichtungserfassung beim Wiederanlauf	1	9999	0	Keine Drehrichtungserfassung	✓	✓	✓	
1					Drehrichtungserfassung					
9999					Drehrichtungserfassung bei Pr. 78 = 0 Keine Drehrichtungserfassung bei Pr. 78 = 1 oder 2					
611	Beschleunigungszeit beim Wiederanlauf	0,1 s	9999	0–3600 s	Beschleunigungszeit beim Wiederanlauf	✓	✓	✓		
				9999	Bremszeit beim Wiederanlauf = normale Bremszeit (z. B. Pr. 7)					

Tab. 6-1: Übersicht der Parameter (7)

Funktion	Parameter	Bedeutung	Schrittweite	Werkeinstellung	Einstellbereich	Beschreibung	Parameter kopieren	Parameter löschen	Alle Parameter löschen	Ref.-seite
							✓: möglich —: nicht möglich			
Digitales Motorpotentiometer	59	Anwahl des digitalen Motorpotentiometers	1	0	0	Funktion der Klemmen RH, RM und RL	✓	✓	✓	6-55
						Frequenzwert speichern				
						Geschwindigkeits-/Drehzahlvorwahl	—			
						Digitales Motorpotentiometer	Ja			
						Digitales Motorpotentiometer	Nein			
3	Digitales Motorpotentiometer	Nein (Beim Ausschalten der Signale STF/STR wird der Frequenzwert gelöscht.)								
Energiesparfunktion 	60	Auswahl der Energiesparfunktion	1	0	0	Normalbetrieb	✓	✓	✓	6-143
					9	Optimaler Erregerstrom (OEC)	✓	✓	✓	
Schutzfunktion für automatischen Wiederanlauf (nach Alarm)	65	Auswahl der Schutzfunktion für automatischen Wiederanlauf	1	0	0-5	Auswahl der Schutzfunktion, nach deren Auftreten ein Wiederanlauf erfolgen soll	✓	✓	✓	6-138
					0	Kein Wiederanlauf				
					1-10	Einstellung der Wiederanlaufversuche Die Fehlermeldung wird nicht ausgegeben.	✓	✓	✓	
					101-110	Einstellung der Wiederanlaufversuche (Die Anzahl ergibt sich aus dem Einstellwert minus 100.) Die Fehlermeldung wird ausgegeben.				
					68	Wartezeit für automatischen Wiederanlauf	0,1 s	1 s	0,1-600 s	
69	Registrierung der automatischen Wiederanläufe	1	0	0	Rücksetzen der Anzahl der automatischen Wiederanlaufversuche	✓	✓	✓		
—	66	Siehe Pr. 22 und Pr. 23								
—	67 - 69	Siehe Pr. 65								
—	70	Siehe Pr. 30								

Tab. 6-1: Übersicht der Parameter (8)


Funktion	Parameter	Bedeutung	Schrittweite	Werks-einstellung	Einstellbereich	Beschreibung	Para-meter kopieren	Para-meter löschen	Alle Para-meter löschen	Ref.-seite	
							✓: möglich —: nicht möglich				
Motorauswahl	71	Motorauswahl	1	0	0	Selbstbelüfteter Motor	✓	✓	✓	6-72	
					1	Fremdbelüfteter Motor					
					40	Mitsubishi-Motor mit hohem Wirkungsgrad SF-HR					
					50	Fremdbelüfteter Mitsubishi-Motor SF-HRCA					
					3	Selbstbelüfteter Motor					Selbsteinstellung der Motordaten
					13	Fremdbelüfteter Motor					
					23	Mitsubishi-Sondermotor SF-JR 4P (≤ 1,5 kW)					
					43	Mitsubishi-Motor mit hohem Wirkungsgrad SF-HR					
	53	Fremdbelüfteter Mitsubishi-Motor SF-HRCA									
	53	Fremdbelüfteter Mitsubishi-Motor SF-HRCA									
450	2. Motorauswahl	1	9999	0	Selbstbelüfteter Motor	✓	✓	✓			
				1	Fremdbelüfteter Motor						
				9999	2. Motor deaktiviert (Es gelten die für den ersten Motor eingestellten Daten (Pr. 71).)						
PWM-Funktion	72	PWM-Funktion	1	1	0-15	Einstellung der Taktfrequenz Der eingestellte Wert wird in kHz angezeigt. Der Wert „0“ entspricht dabei 0,7 kHz und der Wert „15“ entspricht 14,5 kHz.	✓	✓	✓	6-144	
					0	Soft-PWM deaktiviert					
	240	Soft-PWM-Einstellung	1	1	1	Bei einer Einstellung des Pr. 72 zwischen „0“ und „5“ ist die Soft-PWM aktiv.	✓	✓	✓		
					0	Die Taktfrequenz ist unabhängig von der Last konstant.					
	260	Regelung der PWM-Taktfrequenz	1	0	1	Bei steigender Last verringert sich die Taktfrequenz.	✓	✓	✓		
					0	Die Taktfrequenz ist unabhängig von der Last konstant.					
Sollwert-Eingangsdaten	73	Festlegung der Sollwert-Eingangsdaten	1	1	0	Sollwert-eingang Klemme 2	✓	—	✓	6-147	
					1	0-10 V					Drehrichtungs-umkehr
					1	0-5 V					
					10	0-10 V					Möglich
					11	0-5 V					
					267	Festlegung der Sollwert-Eingangsdaten an Klemme 4					1
	1	Spannungseingang 0-5 V									
	2	Spannungseingang 0-10 V									

Tab. 6-1: Übersicht der Parameter (9)

Funktion	Parameter	Bedeutung	Schrittweite	Werkeinstellung	Einstellbereich	Beschreibung	Parameter kopieren	Parameter löschen	Alle Parameter löschen	Ref.-seite
							✓: möglich —: nicht möglich			
Störunterdrückung am Analogeingang	74	Sollwert-Signalfilter	1	1	0–8	Einstellung der Zeitkonstanten für das Filter des Analogeingangs. Ein hoher Einstellwert hat eine hohe Filterwirkung zur Folge.	✓	✓	✓	6-152
	75	Rücksetzbedingung/Verbindungsfehler/PU-Stopp	1	14	0–3/14–17	Auswahl der Bedingung zum Zurücksetzen des Frequenzumrichters, Überwachung der Verbindung zwischen Frequenzumrichter und Bedieneinheit (Bedienfeld/FR-PU04/FR-PU07) und PU-Stopp-Bedingung. In der Werkeinstellung ist ein Rücksetzen immer möglich, es erfolgt keine Überwachung der PU-Verbindung und die Stoppfunktion ist freigegeben.	✓	—	—	6-160
Schreibschutzfunktion	77	Schreibschutz für Parameter	1	0	0	Schreiben von Parametern nur während eines Stopps möglich	✓	✓	✓	6-165
					1	Schreiben von Parametern nicht möglich				
					2	Schreiben von Parametern unabhängig vom Betriebszustand in jeder Betriebsart möglich <i>Hinweis:</i> <i>Parameter, die generell nicht während des Betriebes geschrieben werden können, sind auch mit dieser Einstellung nicht zu schreiben.</i>				
Reversierverbot	78	Reversierverbot	1	0	0	Rechts- und Linkslauf möglich	✓	✓	✓	6-167
					1	Linkslauf nicht möglich				
					2	Rechtslauf nicht möglich				
Auswahl der Betriebsart	79	⊙ Betriebsartenwahl	1	0	0	Bedieneinheit oder externe Steuerung	✓	✓ <sup>①</sup>	✓ <sup>①</sup>	6-172
					1	Bedieneinheit				
					2	Externe Steuerung				
					3	Frequenzvorgabe über Bedieneinheit und Startsignal von der externen Steuerung				
					4	Frequenzvorgabe über externe Signale und Start über die Bedieneinheit				
					6	Umschaltbetrieb				
					7	Externe Steuerung (Betrieb über Bedieneinheit gesperrt)				
	340	Betriebsart nach Hochfahren	1	0	0	Wie in Pr. 79 eingestellt	✓	✓	✓	6-184
					1	Nach dem Hochfahren: Betrieb über Netzwerk				
					10	Nach dem Hochfahren: Betrieb über Netzwerk Die Betriebsart kann über die Bedieneinheit zwischen „Betrieb über Bedieneinheit“ und „Betrieb über Netzwerk“ umgeschaltet werden.				

Tab. 6-1: Übersicht der Parameter (10)

- ① Dieser Parameter ist ein Kommunikationsparameter und wird beim Ausführen der Funktionen „Parameter löschen“ und „Alle Parameter löschen“ über RS485-Kommunikation nicht gelöscht (siehe auch Abschn. 6.18).

Funktion	Parameter	Bedeutung	Schrittweite	Werks-einstellung	Einstellbereich	Beschreibung	Para- meter kopieren	Para- meter löschen	Alle Para- meter löschen	Ref.- seite				
							✓: möglich —: nicht möglich							
Auswahl der Regelung 	80	Motornennleistung für Stromvektorregelung	0,01 kW	9999	0,1–7,5 kW	Stellen Sie die Motorkapazität ein.	✓	✓	✓	6-29				
					9999	V/f-Regelung wird ausgeführt.								
Selbsteinstellung der Motordaten	82	Motor-Erregerstrom	0,01 A	9999	0–500 A	Stellen Sie den Erregerstrom ein (für unbelasteten Motor).	✓	—	✓	6-74				
					9999	Anschluss eines Mitsubishi-Motors (SF-JR, SF-HRCA)								
	83	Nennspannung des Motors für Selbsteinstellung	0,1 V	200 V/ 400 V *	0–1000 V	Einstellung der Motornennspannung * Die Werkseinstellung hängt von der Spannungsklasse des Frequenzumrichters ab: 200-V-Klasse/400-V-Klasse	✓	✓	✓					
	84	Nennfrequenz des Motors für Selbsteinstellung	0,01 Hz	50 Hz	10–120 Hz	Einstellung der Motornennfrequenz	✓	✓	✓					
					90	Motorkonstante (R1)	0,001 Ω	9999	0–50 Ω		Wert der Selbsteinstellung (Der bei der Selbsteinstellung erfasste Wert wird automatisch gesetzt.)	✓	—	✓
									9999		Mitsubishi-Motor SF-JR/SF-HR/SF-JRCA/SF-HRCA			
	96	Selbsteinstellung der Motordaten	1	0	0	Keine Selbsteinstellung	✓	—	✓					
11					Für die Stromvektorregelung Selbsteinstellung mit stillstehendem Motor (nur Motorkonstante R1)									
					21	Für V/f-Regelung (automatischer Wiederanlauf nach kurzzeitigem Netzausfall mit Frequenzerfassung)								
—	96	Siehe Pr. 82 bis 84												

Tab. 6-1: Übersicht der Parameter (11)

Funktion	Parameter <small>Steht in Beziehung zu Pr.</small>	Bedeutung	Schrittweite	Werkeinstellung	Einstellbereich	Beschreibung	Parameter kopieren	Parameter löschen	Alle Parameter löschen	Ref.-seite
							✓: möglich —: nicht möglich			
Kommunikation	117	Stationsnummer (PU-Schnittstelle)	1	0	0-31 (0-247)	Einstellung der Stationsnummer, wenn mehr als ein Frequenzumrichter an einen PC angeschlossen wird Bei einer Einstellung des Pr. 549 auf „1“ (Modbus-RTU-Protokoll) gilt der in Klammern gesetzte Bereich.	✓	✓ ①	✓ ①	6-198
	118	Übertragungsrate (PU-Schnittstelle)	1	192	48/96/ 192/384	Der Einstellwert × 100 entspricht der Übertragungsrate. (Bsp.: Eine Einstellung von 192 entspricht einer Übertragungsrate von 19200 Baud.)	✓	✓ ①	✓ ①	
	119	Stoppbitlänge/ Datenlänge (PU-Schnittstelle)	1	1	0	Stoppbitlänge: 1 Bit Datenlänge: 8 Bits	✓	✓ ①	✓ ①	
					1	Stoppbitlänge: 2 Bits Datenlänge: 8 Bits				
					10	Stoppbitlänge: 1 Bit Datenlänge: 7 Bits				
					11	Stoppbitlänge: 2 Bits Datenlänge: 7 Bits				
	120	Paritätsprüfung (PU-Schnittstelle)	1	2	0	Keine Paritätsprüfung (für Modbus-RTU: Stoppbitlänge: 2 Bits)	✓	✓ ①	✓ ①	
					1	Prüfung auf ungerade Parität (für Modbus-RTU: Stoppbitlänge: 1 Bit)				
					2	Prüfung auf gerade Parität (für Modbus-RTU: Stoppbitlänge: 1 Bit)				
	121	Anzahl der Wiederholungsversuche (PU-Schnittstelle)	1	1	0-10	Anzahl der Wiederholungsversuche bei fehlerhafter Übertragung Wird der eingestellte Wert durch die Fehlerhäufigkeit überschritten, stoppt der Frequenzumrichter mit einer Fehlermeldung.	✓	✓ ①	✓ ①	
					9999	Beim Auftreten von Fehlern schaltet der Frequenzumrichter nicht automatisch ab.				
	122 <b>Ver. Up</b>	Zeitintervall der Datenkommunikation (PU-Schnittstelle)	0,1 s	9999	0	Keine Übertragung über die PU-Schnittstelle	✓	✓ ①	✓ ①	
0,1-999,8 s					Eingabe des Zeitintervalls der Datenübertragung in Sekunden. Werden während des zulässigen Zeitintervalls keine Daten übertragen, so erfolgt eine Fehlermeldung.					
9999					Keine Zeitüberwachung					
123	Antwort-Wartezeit (PU-Schnittstelle)	1	9999	0-150 ms	Einstellung der Wartezeit, die nach Datenerhalt des Frequenzumrichters bis zur Antwort vergeht.	✓	✓ ①	✓ ①		
				9999	Einstellung mit Kommunikationsdaten					

**Tab. 6-1:** Übersicht der Parameter (12)

- ① Diese Parameter sind Kommunikationsparameter und werden beim Ausführen der Funktionen „Parameter löschen“ und „Alle Parameter löschen“ über RS485-Kommunikation nicht gelöscht (siehe auch Abschn. 6.18).

Funktion	Parameter	Bedeutung	Schrittweite	Werkeinstellung	Einstellbereich	Beschreibung	Parameter kopieren	Parameter löschen	Alle Parameter löschen	Ref.-seite
							✓: möglich —: nicht möglich			
Kommunikation	124	CR-/LF-Prüfung (PU-Schnittstelle)	1	1	0	CR-/LF-Anweisung deaktiviert	✓	✓ ①	✓ ①	6-198
					1	CR-Anweisung aktiviert				
					2	CR-/LF-Anweisung aktiviert				
	342	Anwahl E <sup>2</sup> PROM-Zugriff	1	0	0	Parameter, die im Kommunikationsbetrieb übertragen werden, werden im E <sup>2</sup> PROM und im RAM gespeichert.	✓	✓	✓	
					1	Parameter, die im Kommunikationsbetrieb übertragen werden, werden im RAM gespeichert.				
	343	Anzahl der Kommunikationsfehler	1	0	Nur lesen	Anzeige der Anzahl der Kommunikationsfehler im Modbus-RTU-Betrieb (nur lesen) Die Anzeige erfolgt nur bei ausgewähltem Modbus-RTU-Protokoll.	—	—	—	
	502	Betriebsverhalten beim Auftreten eines Kommunikationsfehlers	1	0	0	Das Betriebsverhalten beim Auftreten eines Übertragungsfehlers kann eingestellt werden.	✓	✓	✓	
					1/2					
	549	Auswahl eines Protokolls	1	0	0	Mitsubishi-Protokoll (siehe serielle Kommunikation)	✓	✓ ①	✓ ①	
					1	Modbus-RTU-Protokoll				

**Tab. 6-1:** Übersicht der Parameter (13)

① Diese Parameter sind Kommunikationsparameter und werden beim Ausführen der Funktionen „Parameter löschen“ und „Alle Parameter löschen“ über RS485-Kommunikation nicht gelöscht (siehe auch Abschn. 6.18).

Funktion	Parameter	Bedeutung	Schrittweite	Werkeinstellung	Einstellbereich	Beschreibung	Parameter kopieren	Parameter löschen	Alle Parameter löschen	Ref.-seite		
							✓: möglich —: nicht möglich					
Kalibriertfunktionen	125	⊙	Verstärkung für Sollwertvorgabe an Klemme 2 (Frequenz)	0,01 Hz	50 Hz	0–400 Hz	Einstellung der Verstärkung für Sollwert an Klemme 2 in Hz (Maximalwert)	✓	—	✓	6-153	
	126	⊙	Verstärkung für Sollwertvorgabe an Klemme 4 (Frequenz)	0,01 Hz	50 Hz	0–400 Hz	Einstellung der Verstärkung für Sollwert an Klemme 4 in Hz (Maximalwert)	✓	—	✓		
	241		Einheit des analogen Eingangssignals	1	0	0	Anzeige in %	Auswahl der Einheit für die Anzeige	✓	✓		✓
						1	Anzeige in V/mA					
	C2 (902)		Offset für Sollwertvorgabe an Klemme 2 (Frequenz)	0,01 Hz	0 Hz	0–400 Hz	Einstellung des Offsets für Sollwert an Klemme 2 in Hz	✓	—	✓		
	C3 (902)		Dem Offset-Frequenzwert zugeordneter Offset-Wert des Eingangssignals an Klemme 2	0,1 %	0 %	0–300 %	Einstellung des Offsets für Sollwert an Klemme 2 in %	✓	—	✓		
	C4 (903)		Dem Verstärkungs-Frequenzwert zugeordneter Verstärkungswert des Eingangssignals an Klemme 2	0,1 %	100 %	0–300 %	Einstellung der Verstärkung für Sollwert an Klemme 2 in %	✓	—	✓		
	C5 (904)		Offset für Sollwertvorgabe an Klemme 4 (Frequenz)	0,01 Hz	0 Hz	0–400 Hz	Einstellung des Offsets für Sollwert an Klemme 4 in Hz	✓	—	✓		
	C6 (904)		Dem Offset-Frequenzwert zugeordneter Offset-Wert des Eingangssignals an Klemme 4	0,1 %	20 %	0–300 %	Einstellung des Offsets für Sollwert an Klemme 4 in %	✓	—	✓		
C7 (905)		Dem Verstärkungs-Frequenzwert zugeordneter Verstärkungswert des Eingangssignals an Klemme 4	0,1 %	100 %	0–300 %	Einstellung der Verstärkung für Sollwert an Klemme 4 in %	✓	—	✓			
PID-Regelung	127		Automatische Umschaltfrequenz des PID-Reglers	0,01 Hz	9999	0–400 Hz	Einstellung der Frequenz zur Umschaltung auf PID-Regelung	✓	✓	✓	6-241	
						9999	Keine automatische Umschaltung					
	128		Auswahl der Wirkrichtung der PID-Regelung	1	0	0	Keine PID-Regelung	✓	✓	✓		
						20	Rückwärtslauf					Eingang für Istwert: Klemme 4 Eingang für Sollwert: Klemme 2 oder Pr. 133
						21	Vorwärtslauf					
40–43	Tänzerregelung											

Tab. 6-1: Übersicht der Parameter (14)



Funktion	Parameter	Bedeutung	Schrittweite	Werkeinstellung	Einstellbereich	Beschreibung	Parameter kopieren	Parameter löschen	Alle Parameter löschen	Ref.-seite
							✓: möglich —: nicht möglich			
PID-Regelung	129	PID-Proportionalwert	0,1 %	100 %	0,1–1000 %	Der Proportionalwert entspricht dem reziproken Wert der Proportionalverstärkung. Ist der Einstellwert klein, gibt es bei der Stellgröße große Abweichungen schon bei kleiner Änderung der Regelgröße. Das bedeutet, dass sich bei einem kleinen Wert in Pr. 129 die Empfindlichkeit verbessert, die Stabilität des Regelsystems sich jedoch verschlechtert (Pendelerscheinungen, Instabilität).	✓	✓	✓	6-241
					9999	Keine P-Regelung				
	130	PID-Integrierzeit	0,1 s	1 s	0,1–3600 s	Bei einem kleinen Einstellwert erreicht die Regelgröße den Sollwert eher, aber es kommt auch leichter zum Überschwingen.	✓	✓	✓	
					9999	Keine I-Regelung				
	131	Oberer Grenzwert für den Istwert	0,1 %	9999	0–100 %	Geben Sie den oberen Grenzwert in Pr. 131 ein. Übersteigt der Istwert den eingestellten Grenzwert, wird das Signal FUP ausgegeben. Der maximale Istwert an Klemme 4 (20 mA/5 V/10 V) entspricht 100 %.	✓	✓	✓	
					9999	Keine Funktion				
	132	Unterer Grenzwert für den Istwert	0,1 %	9999	0–100 %	Geben Sie den unteren Grenzwert in Pr. 132 ein. Unterschreitet der Istwert den eingestellten Grenzwert, wird die Meldung FDN ausgegeben. Der maximale Istwert an Klemme 4 (20 mA/5 V/10 V) entspricht 100 %.	✓	✓	✓	
					9999	Keine Funktion				
	133	Sollwertvorgabe über Parameter	0,01 %	9999	0–100 %	Pr. 133 legt den PID-Regler-Sollwert für den Betrieb über die Bedieneinheit fest. Dieser gilt nur für den Betrieb über die Bedieneinheit	✓	✓	✓	
					9999	Eingang für Sollwert: Klemme 2				
	134	PID-Differenzierzeit	0,01 s	9999	0,01–10 s	Zeit der D-Regelung, um den gleichen Istwert zu erreichen wie bei einer P-Regelung Bei steigender Differenzierzeit vergrößert sich die Empfindlichkeit.	✓	✓	✓	
					9999	Keine D-Regelung				
	575	Ansprechzeit für Ausgangsabschaltung	0,1 s	1 s	0–3600 s	Sinkt die Ausgangsfrequenz für eine Zeitdauer, die größer als die in Parameter 575 festgelegte Ansprechzeit ist, unter den in Parameter 576 eingestellten Wert, wird der Ausgang des Frequenzumrichters abgeschaltet.	✓	✓	✓	
					9999	Ausgangsabschaltung deaktiviert				
					576	Ansprechschwelle für Ausgangsabschaltung	0,01 Hz	0 Hz	0–400 Hz	
577	Ansprechschwelle zur Aufhebung der Ausgangsabschaltung	0,1 %	1000 %	900–1100 %	Einstellung der Schwelle zur Aufhebung der Ausgangsabschaltung (Pr. 577 minus 1000)	✓	✓	✓		

Tab. 6-1: Übersicht der Parameter (15)

Funktion	Parameter <small>Steht in Beziehung zu Pr.</small>	Bedeutung	Schrittweite	Werkeinstellung	Einstellbereich	Beschreibung	Parameter kopieren	Parameter löschen	Alle Parameter löschen	Ref.-seite	
							✓: möglich —: nicht möglich				
Auswahl der Landessprache	145	Auswahl der Landessprache	1	1	0	Japanisch	✓	—	—	6-281	
					1	Englisch					
					2	Deutsch					
					3	Französisch					
					4	Spanisch					
					5	Italienisch					
					6	Schwedisch					
					7	Finnisch					
—	146	Werkparameter: nicht einstellen!									
Ausgangsstromüberwachung (Y12) und Nullstromüberwachung (Y13)	150	Überwachung des Ausgangsstroms	0,1 %	150 %	0–200 %	Einstellung der Schwelle zur Überwachung des Ausgangsstroms 100 % entsprechen dem Frequenzumrichter-Nennstrom	✓	✓	✓	6-105	
	151	Dauer der Ausgangsstromüberwachung	0,1 s	0 s	0–10 s	Übersteigt der Ausgangsstrom für die eingestellte Dauer den in Pr. 150 eingestellten Wert, wird das Signal Y12 ausgegeben.	✓	✓	✓		
	152	Nullstromüberwachung	0,1 %	5 %	0–200 %	Einstellung der Schwelle zur Überwachung des Nullstroms 100 % entsprechen dem Frequenzumrichter-Nennstrom	✓	✓	✓		
	153	Dauer der Nullstromüberwachung	0,01 s	0,5 s	0–1 s	Sinkt der Ausgangsstrom für die eingestellte Dauer unter den in Pr. 152 eingestellten Wert, wird das Signal Y13 ausgegeben.	✓	✓	✓		
		166	Impulsdauer Y12-Signal	0,1 s	0,1 s	0–10 s	Einschaltzeit des Signals Y12	✓	✓		✓
						9999	Das Signal Y12 bleibt bis zum nächsten Start eingeschaltet.				
	167	Betrieb bei Ansprechen der Ausgangsstromüberwachung	1	0	0	Der Betrieb wird bei eingeschaltetem Y12-Signal fortgesetzt.	✓	✓	✓		
1					Bei eingeschaltetem Y12-Signal wird der Frequenzumrichter abgeschaltet und es erfolgt die Ausgabe der Fehlermeldung E.CDO.						
—	156 157	Siehe Pr. 22									
—	158	Siehe Pr. 52									
—	160  ©	Anzeige der Parameter des erweiterten Funktionsbereiches	1	0	0	Zugriff auf alle Parameter	✓	✓	✓	6-168	
					9999	Zugriff auf alle Basisparameter					

Tab. 6-1: Übersicht der Parameter (16)

Funktion	Parameter <small>Steht in Beziehung zu Pr.</small>	Bedeutung	Schrittweite	Werks-einstellung	Einstellbereich	Beschreibung	Para-meter kopieren	Para-meter löschen	Alle Para-meter löschen	Ref.-seite	
							✓: möglich —: nicht möglich				
Funktion der Bedieneinheit	161	Funktionszuweisung des Digital-Dials/ Bedieneinheit sperren	1	0	0	Frequenz-Einstellmodus	Sperrfunktion deaktiviert	✓	—	✓	6-282
					1	Potentiometer-Modus					
					10	Frequenz-Einstellmodus	Sperrfunktion aktiviert				
					11	Potentiometer-Modus					
—	162 165	Siehe Pr. 57									
	166 167	Siehe Pr. 153									
	168 169	Werksparemeter: nicht einstellen!									
	170 171	Siehe Pr. 52									
Funktionszuweisung der Eingangsklemmen	178	Funktionszuweisung STF-Klemme	1	60	0-5/7/8/10/ 12/14/16/ 18/24/25/ 37/60/62/ 65-67/9999	0: niedrige Drehzahl 1: mittlere Drehzahl 2: hohe Drehzahl 3: Auswahl des zweiten Parametersatzes	✓	—	✓	6-88	
	179	Funktionszuweisung STR-Klemme	1	61	0-5/7/8/10/ 12/14/16/ 18/24/25/ 37/61/62/ 65-67/9999	4: Funktionsauswahl Klemme 4 5: Auswahl Tippbetrieb 7: Eingang externer Motorschutzschalter 8: Auswahl 15 Drehzahlen	✓	—	✓		
	180	Funktionszuweisung RL-Klemme	1	0		10: Freigabe des Frequenzumrichterbetriebs (FR-HC- oder FR-CV-Anschluss)	✓	—	✓		
	181	Funktionszuweisung RM-Klemme	1	1		12: externe Verriegelung des Betriebs über die Bedieneinheit	✓	—	✓		
	182	Funktionszuweisung RH-Klemme	1	2	0-5/7/8/10/ 12/14/16/ 18/24/25/ 37/62/ 65-67/9999	14: Freigabe der PID-Regelung 16: Umschaltung Betrieb Bedieneinheit/externer Betrieb 18: Umschaltung V/f-Regelung 24: Ausgangsabschaltung 25: Selbsthaltung des Startsignals 37: Auswahl Traverse-Funktion 60: Start Rechtslauf (kann nur der STF-Klemme zugewiesen werden (Pr. 178)) 61: Start Linkslauf (kann nur der STR-Klemme zugewiesen werden (Pr. 179)) 62: Frequenzumrichter zurücksetzen 65: Umschaltung NET-Betrieb/ Betrieb über Bedieneinheit 66: Umschaltung externer Betrieb/ NET-Betrieb 67: Auswahl der Steuerungsart 9999: keine Funktion	✓	—	✓		

Tab. 6-1: Übersicht der Parameter (17)

Funktion	Parameter	Bedeutung	Schrittweite	Werks-einstellung	Einstellbereich	Beschreibung	Para-meter kopieren	Para-meter löschen	Alle Para-meter löschen	Ref.-seite
							✓: möglich —: nicht möglich			
Funktionszuweisung der Ausgangsklemmen	190 <b>Ver-Up</b>	Funktionszuweisung RUN-Klemme	1	0	0/1/3/4/7/8/ 11-16/25/ 26/46/47/ 64/70/80/ 81/90/91/ 93/95/96/ 98/99/100/ 101/103/ 104/107/ 108/111- 116/125/ 126/146/ 147/164// 170/180/ 181/190/ 191/193/ 195/196/ 198/199/ 9999	0/100: Motorlauf 1/101: Frequenz-Soll-/Istwertvergleich 3/103: Überlastalarm 4/104: Überwachung Ausgangsfrequenz 7/107: Voralarm generatorischer Bremskreis 8/108: Voralarm elektronischer Überstromschutz 11/111: Umrichter betriebsbereit 12/112: Ausgangsstromüberwachung 13/113: Nullstromüberwachung 14/114: unterer PID-Grenzwert 15/115: oberer PID-Grenzwert 16/116: Vorwärts-/Rückwärtslauf bei PID-Regelung 25/125: Ventilator-Fehler 26/126: Voralarm Kühlkörper-Überhitzung 46/146: Stoppmethode bei Netzausfall (muss zurückgesetzt werden) 47/147: im PID-Betrieb 64/164: beim Wiederaanlauf (nach Alarm) 70/170: PID-Ausgangsabschaltung (Sleep-Funktion aktiv) 80/180: Überwachungsausgang „Sicherer Stopp“	✓	—	✓	6-98
	192 <b>Ver-Up</b>	Funktionszuweisung ABC-Klemme	1	99	0/1/3/4/7/8/ 11-16/25/ 26/46/47/ 64/70/80/ 81/90/91/ 95/96/98/ 99/ 100/101/ 103/104/ 107/108/ 111-116/ 125/126/ 146/147/ 164/170/ 180/181/ 190/191/ 195/196/ 198/199/ 9999	81/181: Überwachungsausgang 2 „Sicherer Stopp“ 90/190: Standzeitalarm 91/191: Alarmausgang 3 (Versorgung AUS) 93/193: Ausgabe Strommittelwert 95/195: Wartungsmeldung 96/196: Anzeige dezent. I/Os 98/198: leichter Fehler 99/199: Alarmausgang 9999: keine Funktion 0-99: positive Logik 100-199: negative Logik	✓	—	✓	
	197 <b>Ver-Up</b>	Funktionszuweisung SO-Klemme			80	0/1/3/4/7/8/ 11-16/25/ 26/46/47/ 64/70/80/ 81/90/91/ 93/95/96/ 98/99/100/ 101/103/ 104/107/ 108/ 111-116/ 125/126/ 146/147/ 164/170/ 180/181/ 190/191/ 193/195/ 196/198/ 199	✓	—	✓	
—	232 239	Siehe Pr. 4 bis Pr. 6								
	240	Siehe Pr. 72								
	241	Siehe Pr. 125 und Pr. 126								
Kühlventilator	244	Steuerung des Kühlventilators	1	1	0	Kühlventilatoren arbeiten – unabhängig davon, ob der Frequenzumrichter sich im Betrieb oder Stillstand befindet – bei eingeschalteter Versorgungsspannung.	✓	✓	✓	6-269
					1	Steuerung der Kühlventilatoren aktiv				

Tab. 6-1: Übersicht der Parameter (18)

Funktion	Parameter <small>Steht in Beziehung zu Pr.</small>	Bedeutung	Schrittweite	Werkeinstellung	Einstellbereich	Beschreibung	Parameter kopieren	Parameter löschen	Alle Parameter löschen	Ref.-seite
							✓: möglich —: nicht möglich			
Schlupfkompensation	245	Motornenschlupf	0,01 %	9999	0–50 %	Einstellung des Motornenschlupfes	✓	✓	✓	6-32
					9999	Keine Schlupfkompensation	✓	✓	✓	
	246	Ansprechzeit der Schlupfkompensation	0,01 s	0,5 s	0,01–10 s	Einstellung der Ansprechzeit der Schlupfkompensation Je kleiner die Ansprechzeit, desto schneller das Ansprechverhalten. Bei zu großer Last erfolgt eine Fehlermeldung (E.OV□).	✓	✓	✓	
247	Bereichswahl für Schlupfkompensation	1	9999	0	Im Feldschwäcbereich (Frequenz größer als die mit Pr. 3 eingestellte Basisfrequenz) ist die Schlupfkompensation deaktiviert.	✓	✓	✓	6-142	
				9999	Im Feldschwäcbereich ist die Schlupfkompensation aktiviert.	✓	✓	✓		
Erdschlussüberwachung	249	Erdschlussüberwachung	1	0	0	Keine Überwachung	✓	✓	✓	6-142
					1	Überwachung aktiv				
Auswahl der Stoppmethode	250	Stoppmethode	0,1 s	9999	0–100 s	Der Ausgang schaltet nach Ausschalten des Startsignals und Ablauf der eingestellten Zeit ab. Der Motor trudelt bis zum Stillstand aus. STF: Startsignal für Rechtslauf STR: Startsignal für Linkslauf	✓	✓	✓	6-86
					1000–1100 s	Der Ausgang wird nach der eingestellten Zeit minus 1000 abgeschaltet. Der Motor trudelt bis zum Stillstand aus. STF: Startsignal STR: Startsignal für Rechts-/Linkslauf				
					8888	Nach Ausschalten des Startsignals wird der Motor bis zum Stillstand abgebremst. STF: Startsignal für Rechts-/Linkslauf				
					9999	STF: Startsignal für Rechtslauf STR: Startsignal für Linkslauf				

Tab. 6-1: Übersicht der Parameter (19)

Funktion	Parameter	Bedeutung	Schrittweite	Werkeinstellung	Einstellbereich	Beschreibung	Parameter kopieren	Parameter löschen	Alle Parameter löschen	Ref.-seite
							✓: möglich —: nicht möglich			
Phasenfehler	251	Ausgangs-Phasenfehler	1	1	0	Keine Schutzfunktion bei Ausgangs-Phasenfehler	✓	✓	✓	6-141
					1	Schutzfunktion bei Ausgangs-Phasenfehler				
	872	Eingangs-Phasenfehler ①	1	1	0	Keine Schutzfunktion bei Eingangs-Phasenfehler	✓	✓	✓	
					1	Schutzfunktion bei Eingangs-Phasenfehler				
Anzeige der Standzeiten	255	Anzeige der Standzeit	1	0	(0–15)	Der Ablauf der Standzeiten für die Steuerkreiskapazität, die Hauptkreiskapazität, die Kühlventilatoren und die Teile der Einschaltstrombegrenzung wird angezeigt (nur lesen).	—	—	—	6-270
	256	Standzeit der Einschaltstrombegrenzung	1 %	100 %	(0–100 %)	Der Abnutzungsgrad der Einschaltstrombegrenzung wird angezeigt (nur lesen).	—	—	—	
	257	Standzeit der Steuerkreiskapazität	1 %	100 %	(0–100 %)	Der Abnutzungsgrad der Steuerkreiskapazität wird angezeigt (nur lesen).	—	—	—	
	258	Standzeit der Hauptkreiskapazität	1 %	100 %	(0–100 %)	Der Abnutzungsgrad der Hauptkreiskapazität wird angezeigt (nur lesen). Es wird der in Pr. 259 gemessene Wert angezeigt.	—	—	—	
	259	Messung der Standzeit der Hauptkreiskapazität	1	0	0/1 (2/3/8/9)	Setzen Sie den Pr. 259 auf „1“ und starten Sie die Messung durch Ausschalten der Spannungsversorgung. Die Messung ist abgeschlossen, wenn Pr. 259 nach dem Wiedereinschalten der Spannungsversorgung den Wert „3“ erreicht.	✓	✓	✓	
—	260	Siehe Pr. 72								
Stoppmethode bei Netzausfall	261	Stoppmethode bei Netzausfall	1	0	0	Bei Unterspannung oder Netzausfall schaltet der Umrichter aus und der Motor trudelt aus.	✓	✓	✓	6-134
					1	Bei Unterspannung oder Netzausfall bremsst der Umrichter bis zum Stillstand ab.				
					2	Bei Unterspannung oder Netzausfall bremsst der Umrichter bis zum Stillstand ab. Wird die Spannungsversorgung wieder hergestellt, beschleunigt der Umrichter.				
—	267	Siehe Pr. 73								
	268	Siehe Pr. 52								
	269	Werkparameter: nicht einstellen!								

Tab. 6-1: Übersicht der Parameter (20)

① Nur bei der 3-phasigen Ausführung verfügbar.

Funktion	Parameter	Bedeutung	Schrittweite	Werkeinstellung	Einstellbereich	Beschreibung	Parameter kopieren	Parameter löschen	Alle Parameter löschen	Ref.-seite
							✓: möglich —: nicht möglich			
Schrittweite des Digital-Dials	295	Schrittweite des Digital-Dials	0,01	0	0	Funktion deaktiviert				6-283
					0,01/0,10/ 1,00/10,00	Die Schrittweite der Frequenzänderung durch den Digital-Dial kann eingestellt werden.	✓	✓	✓	
Passwortschutz	296	Stufe des Passwortschutzes	1	9999	1–6/ 101–106	Festlegung der Stufe des Passwortschutzes für Schreib- und Lesevorgänge	✓	—	✓	6-169
					9999	Kein Passwortschutz				
	297	Passwortschutz aktivieren	1	9999	1000–9998	Festlegung eines 4-stelligen Passwortes				
					(0–5)	Anzeige der fehlerhaften Passworteingaben (nur lesen) (aktiv bei Pr. 296 = 101 oder 106)	✓	—	✓	
	(9999)	Kein Passwortschutz (nur lesen)								
—	298 299	Siehe Pr. 57								
Kommunikation	338	Betriebsanweisung schreiben	1	0	0	Vorgabe der Betriebsanweisung (Start/Stop) über serielle Kommunikation	✓	✓ <sup>①</sup>	✓ <sup>①</sup>	6-186
					1	Externe Vorgabe der Betriebsanweisung (Start/Stop)				
	339	Drehzahlanweisung schreiben	1	0	0	Vorgabe der Drehzahlanweisung über serielle Kommunikation				
					1	Externe Vorgabe des Drehzahlsollwertes (Frequenz-Sollwert) (Frequenzvorgabe über Kommunikation ist gesperrt und externe Vorgabe über Klemme 2 freigegeben.)	✓	✓ <sup>①</sup>	✓ <sup>①</sup>	
					2	Externe Vorgabe der Drehzahlsollwertes (Frequenz-Sollwert) (Frequenzvorgabe über Kommunikation ist freigegeben und externe Vorgabe über Klemme 2 gesperrt.)				
	551	Betriebsanweisung PU-Modus	1	9999	2	Betrieb über PU-Schnittstelle				
4					Betrieb über Bedienfeld					
9999	Automatische Erkennung der Bedieneinheit Im Normalbetrieb ist die Bedienung über das Bedienfeld freigegeben. Ist an der PU-Schnittstelle eine Bedieneinheit angeschlossen, ist die Bedienung über die Bedieneinheit freigegeben.	✓	✓ <sup>①</sup>	✓ <sup>①</sup>						
—	340	Siehe Pr. 79								
	342 343	Siehe Pr. 117 bis Pr. 124								
	450	Siehe Pr. 71								

Tab. 6-1: Übersicht der Parameter (21)

① Diese Parameter sind Kommunikationsparameter und werden beim Ausführen der Funktionen „Parameter löschen“ und „Alle Parameter löschen“ über RS485-Kommunikation nicht gelöscht (siehe auch Abschn. 6.18).

Funktion	Parameter <small>Steht in Beziehung zu Pr.</small>	Bedeutung	Schrittweite	Werkeinstellung	Einstellbereich	Beschreibung	Parameter kopieren	Parameter löschen	Alle Parameter löschen	Ref.-seite
							✓: möglich —: nicht möglich			
Dezentrale Ausgangsfunktion	495	Remote Output-Funktion	1	0	0	Löschen der dezentralen Ausgangsdaten beim Einschalten	✓	✓	✓	6-107
					1	Erhalt der dezentralen Ausgangsdaten beim Einschalten				
					10	Löschen der dezentralen Ausgangsdaten beim Einschalten				
					11	Erhalt der dezentralen Ausgangsdaten beim Einschalten				
	496	Dezentrale Ausgangsdaten 1	1	0	0-4095	Die Ausgangssignale können ein- und ausgeschaltet werden.	—	—	—	
—	502	Siehe Pr. 124								
Wartungsfunktionen	503	Zähler für Wartungsintervalle	1	0	0 (1-9998)	Anzeige der Gesamtbetriebszeit des Frequenzumrichter in 100-h-Schritten (nur lesen) Setzen Sie den Parameter auf „0“, um den Wert zu löschen.	—	—	—	6-275
	504	Einstellung des Wartungsintervalls	1	9999	0-9998	Einstellung der Zeit bis zur Ausgabe des Signals Y95 zur Anzeige des abgelaufenen Wartungsintervalls	✓	—	✓	
					9999	Keine Funktion				
—	549	Siehe Pr. 117 bis Pr. 124								
—	551	Siehe Pr. 338 und Pr. 339								

**Tab. 6-1:** Übersicht der Parameter (22)



Funktion	Parameter	Bedeutung	Schrittweite	Werkeinstellung	Einstellbereich	Beschreibung	Parameter kopieren	Parameter löschen	Alle Parameter löschen	Ref.-seite
							✓: möglich —: nicht möglich			
Überwachung des Strommittelwerts	555	Zeitintervall zur Strommittelwertbildung	0,1 s	1 s	0,1–1,0 s	Einstellung des Zeitintervalls, in dem während der Ausgabe des Startbits der Strommittelwert gebildet wird.	✓	✓	✓	6-276
	556	Verzögerungszeit bis zur Strommittelwertbildung	0,1 s	0 s	0–20 s	Verzögerungszeit zur Vermeidung einer Strommittelwertbildung in Übergangsphasen	✓	✓	✓	
	557	Referenzwert für Strommittelwertbildung	0,01 A	Nennstrom	0–500 A	Einstellung des Referenzwertes (100 %) für Ausgabe des Strommittelwertes	✓	✓	✓	
—	561	Siehe Pr. 9								
	563 564	Siehe Pr. 52								
	571	Siehe Pr. 13								
	575 – 577	Siehe Pr. 127								
Traverse-Funktion	592	Traverse-Funktion aktivieren	1	0	0	Traverse-Funktion deaktiviert	✓	✓	✓	6-263
					1	Traverse-Funktion im externen Betrieb aktiviert				
					2	Traverse-Funktion unabhängig von der Betriebsart aktiviert				
	593	Maximale Amplitude	0,1 %	10 %	0–25 %	Einstellung der maximalen Amplitude für die Traverse-Funktion	✓	✓	✓	
	594	Amplitudenanpassung während der Verzögerung	0,1 %	10 %	0–50 %	Amplitudenanpassung im Umkehrpunkt von Beschleunigung auf Verzögerung	✓	✓	✓	
	595	Amplitudenanpassung während der Beschleunigung	0,1 %	10 %	0–50 %	Amplitudenanpassung im Umkehrpunkt von Verzögerung auf Beschleunigung	✓	✓	✓	
	596	Beschleunigungszeit für die Traverse-Funktion	0,1 s	5 s	0,1–3600 s	Einstellung der Beschleunigungszeit für die Traverse-Funktion	✓	✓	✓	
597	Bremszeit für die Traverse-Funktion	0,1 s	5 s	0,1–3600 s	Einstellung der Bremszeit für die Traverse-Funktion	✓	✓	✓		
—	611	Siehe Pr. 57								
Unterdrückung mechanischer Resonanzen	653	Vibrationsunterdrückung	0,1 %	0	0–200 %	Unterdrückung von Drehmoment-schwankungen zur Reduzierung von Vibrationen, die von mechanischen Resonanzen hervorgerufen werden	✓	✓	✓	6-146
	—	665	Siehe Pr. 882							
—	872	Siehe Pr. 251								

Tab. 6-1: Übersicht der Parameter (23)

Funktion	Parameter	Bedeutung	Schrittweite	Werkeinstellung	Einstellbereich	Beschreibung	Parameter kopieren	Parameter löschen	Alle Parameter löschen	Ref.-seite
							✓: möglich —: nicht möglich			
Zwischenkreisführung der Ausgangsfrequenz	882	Aktivierung der Zwischenkreisführung der Ausgangsfrequenz	1	0	0	Zwischenkreisführung deaktiviert	✓	✓	✓	6-266
					1	Zwischenkreisführung immer aktiviert				
					2	Zwischenkreisführung nur bei konstanter Drehzahl aktiviert				
	883	Spannungsschwellwert	0,1 V	400 V/ 780 V	300–800 V	Einstellung der Zwischenkreisspannung, ab der die Zwischenkreisführung aktiviert wird. Ist der eingestellte Wert klein, sinkt die Wahrscheinlichkeit einer Überspannungsauslösung. Die Bremszeit vergrößert sich. Die Einstellung muss größer als die Versorgungsspannung $\times \sqrt{2}$ sein. * Die Werkseinstellung hängt von der Spannungsklasse des Frequenzumrichters ab: 200-V-Klasse/400-V-Klasse	✓	✓	✓	
	885	Einstellung des Führungsbandes	0,01 Hz	6 Hz	0–10 Hz	Einstellung der Grenze für die durch die Zwischenkreisführung angehobene Frequenz	✓	✓	✓	
					9999	Keine Frequenzgrenze				
886	Ansprechverhalten der Zwischenkreisführung (Spannung)	0,1 %	100 %	0–200 %	Einstellung des Ansprechverhaltens der Zwischenkreisführung Ein hoher Einstellwert in Pr. 886 verbessert das Ansprechverhalten bei einer Änderung der Zwischenkreisspannung, die Ausgangsfrequenz kann jedoch instabil werden. Verringern Sie den Einstellwert von Pr. 886 bei einem hohen Masenträgheitsmoment der Last. Führt eine Verringerung des Werts in Pr. 886 nicht zu einer Verminderung von Vibrationen, verringern Sie den Wert in Pr. 665.	✓	✓	✓		
665	Ansprechverhalten der Zwischenkreisführung (Frequenz)	0,1 %	100 %	0–200 %						

Tab. 6-1: Übersicht der Parameter (24)

Funktion	Parameter <small>Steht in Beziehung zu Pr.</small>	Bedeutung	Schrittweite	Werkeinstellung	Einstellbereich	Beschreibung	Parameter kopieren	Parameter löschen	Alle Parameter löschen	Ref.-seite
							✓: möglich —: nicht möglich			
Freie Parameter	888	Freier Parameter 1	1	9999	0–9999	Erstellung benutzerdefinierter Parameter Die Parameter ermöglichen beim Betrieb mehrerer Frequenzumrichter die Vergabe einmaliger Parameternummern für jedes Gerät.	✓	—	—	6-280
	889	Freier Parameter 2	1	9999	0–9999	Sie werden für Wartungs- und Verwaltungszwecke usw. eingesetzt.	✓	—	—	
—	891	Siehe Pr. 52								
Kalibrierung des Ausgangs AM	C1 (901)	Kalibrieren des AM-Ausgangs	—	—	—	Anpassung des analogen Messgerätes an den AM-Ausgang	✓	—	✓	6-120
—	C2 (902) – C7 (905)	Siehe Pr. 125 und Pr. 126								
—	C22 (922) – C25 (923)	Werkparameter: nicht einstellen!								
Signalton bei Tastenbetätigung	990	Signalton bei Tastenbetätigung	1	1	0	Signalton AUS	✓	✓	✓	6-284
					1	Signalton EIN				
Kontrasteinstellung	991	LCD-Kontrast	1	58	0–63	Kontrasteinstellung der LCD-Anzeige der Bedieneinheit FR-PU04 0 (hell) → 63 (dunkel)	✓	✓	✓	6-284
Parameter löschen/Von der Werkseinstellung abweichende Parameter	Pr.CL	Parameter löschen	1	0	0/1	Bei der Einstellung „1“ werden alle Parameter außer den Kalibrierungsparametern auf ihre Werkseinstellungen zurückgesetzt.				4-16
	ALLC	Alle Parameter löschen	1	0	0/1	Bei der Einstellung „1“ werden alle Parameter auf ihre Werkseinstellungen zurückgesetzt.				4-16
	Er.CL	Alarmspeicher löschen	1	0	0/1	Bei der Einstellung „1“ werden die letzten acht Alarme gelöscht.				7-19
	Pr.CH	Von der Werkseinstellung abweichende Parameter	1	0	0	Zeigt die Parameter an, deren Einstellung von der Werkseinstellung abweicht.				4-17

**Tab. 6-1:** Übersicht der Parameter (29)

#### HINWEIS

Die in Klammern angegebenen Parameternummern sind beim Einsatz der Bedieneinheit FR-PU04/FR-PU07 gültig.

## 6.2 Beeinflussung des Motordrehmomentes

Einstellung	Einzustellende Parameter		Siehe Abschn.
Einstellung des Startdrehmomentes	Manuelle Drehmomentanhebung	Pr. 0, Pr. 46,	6.2.1
Automatische Anpassung des Ausgangsstroms an die Last	Stromvektorregelung	Pr. 71, Pr. 80,	6.2.2
Schlupfkompensation für hohes Drehmoment im unteren Drehzahlbereich	Schlupfkompensation	Pr. 245–Pr. 247	6.2.3
Begrenzung des Ausgangsstroms zur Unterdrückung einer unerwünschten Überstromauslösung	Überstromschutzfunktionen	Pr. 22, Pr. 23, Pr. 66, Pr. 156, Pr. 157	6.2.4

### 6.2.1 Manuelle Drehmomentanhebung (Pr. 0, Pr. 46)

Mit Hilfe der Parameter 0 und 46 kann die Ausgangsspannung bei kleinen Ausgangsfrequenzen angehoben werden. Die Funktion zur manuellen Drehmomentanhebung ist immer dann einzusetzen, wenn ein hohes Anlaufmoment oder ein hohes Drehmoment bei niedriger Drehzahl gefordert ist.

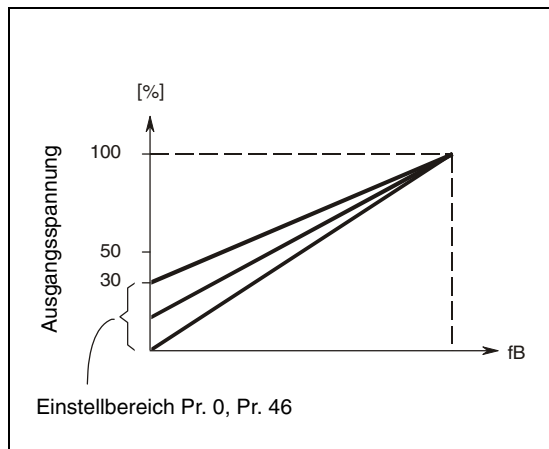
Über das Eingangssignal RT ist eine Umschaltung zwischen den Parametern 0 und 46 möglich.

Pr.-Nr.	Bedeutung	Werks-einstellung		Einstellbereich	Beschreibung	Steht in Beziehung zu Parameter	Siehe Abschn.
0	Drehmomentanhebung (manuell)	FR-D720S-008 bis 042, FR-D740-022 oder kleiner	6 %	0–30 %	Einstellung der Ausgangsspannung bei 0 Hz in %	3 Basisfrequenz 19 Maximale Ausgangsspannung 71 Motorauswahl 178–182 Funktionszuweisung der Eingangsklemmen	6.4.1 6.4.1 6.7.2 6.9.1
		FR-D720S-070 und 100, FR-D740-036 bis 080	4 %				
		FR-D740-120 und 160	3 %				
46	2. Manuelle Drehmomentanhebung <sup>①</sup>	9999		0–30 %	Einstellung der Ausgangsspannung bei 0 Hz in % und bei eingeschaltetem RT-Signal		
				9999	Keine Drehmomentanhebung		

<sup>①</sup> Eine Einstellung der Parameter ist nur möglich, wenn Parameter 160 auf „0“ gesetzt ist.

### Einstellung des Startdrehmomentes

Der eingestellte Wert gibt den Prozentsatz der maximalen Ausgangsspannung bei 0 Hz an, auf den die Ausgangsspannung erhöht wird. Vom Zeitpunkt des Anlaufens bis zum Erreichen der Betriebsfrequenz und -spannung steigt die Spannung direkt proportional zur Frequenz.



**Abb. 6-1:**  
Ausgangsfrequenz im Verhältnis zur  
Ausgangsspannung

1000001C



#### ACHTUNG:

**Die Einstellung sollte mit besonderer Sorgfalt vorgenommen werden.**

**Ist der eingestellte Wert zu hoch gewählt, wird der Motor mit Überspannung betrieben und geht somit in die magnetische Sättigung. Bei einem gesättigten Motor steigt die Stromaufnahme sehr stark an, ohne dass sich daraus ein verbessertes Drehmoment ergibt. Aus diesem Grund sollte die Einstellung nur schrittweise und in kleinen Einheiten (ca. 0,5 %) soweit erhöht werden, bis ein ausreichendes Drehmoment erreicht ist. Der Maximalwert sollte 10 % nicht überschreiten.**

**Die Angaben des Motorenherstellers sind zu beachten.**

### Einstellung der 2. manuellen Drehmomentanhebung (RT-Signal, Pr. 46)

Verwenden Sie die 2. manuelle Drehmomentanhebung, wenn die Anwendung eine Umschaltung der Drehmomentanhebung erfordert oder ein Betrieb unterschiedlicher Motoren an einem Frequenzumrichter erfolgen soll.

Parameter 46 wird über die Klemme RT aktiviert. Um einer Klemme das RT-Signal zuzuweisen, muss einer der Parameter 178 bis 182 auf „3“ gesetzt werden.

**HINWEISE**

Ist das Signal RT eingeschaltet, sind alle anderen zweiten Funktionen ebenfalls aktiv (siehe Abschn. 6.9.3).

Aufgrund der Motoreigenschaften, Motorlast, Beschleunigungs-/Bremszeit, Kabellänge usw. können hohe Motorströme auftreten, die erst zu einer Überstromwarnung (OL) und dann zu einer Überstromabschaltung (E.THM (Motor) oder E.THT (Frequenzumrichter)) führen. Tritt ein Fehler auf, schalten Sie zuerst den Startbefehl ab und verringern Sie anschließend die Einstellung von Parameter 0 in 1 %-Schritten.

Die Parameter 0 und 46 sind nur bei aktivierter V/f-Regelung wirksam.

Bei Anschluss eines fremdbelüfteten Motors an die Frequenzumrichter FR-D740-120 und 160 ist der Wert der Drehmomentanhebung auf 2 % zu setzen. Ist Parameter 0 auf „3 %“ (Werkseinstellung) gesetzt und in Parameter 71 ein fremdbelüfteter Motor ausgewählt, ändert sich Parameter 0 automatisch auf 2 %.

Eine Änderung der Klemmenzuweisung über Parameter 178–182 beeinflusst auch andere Funktionen. Prüfen Sie daher vor der Einstellung die Funktionen der Klemmen.

## 6.2.2 Stromvektorregelung (Pr. 9, Pr. 71, Pr. 80)

Die Stromvektorregelung ermöglicht ein hohes Startmoment und ein hohes Drehmoment bei niedrigen Drehzahlen.

### Was ist die Stromvektorregelung?

Bei der **Stromvektorregelung** wird zur Verbesserung des Drehmoments bei niedrigen Drehzahlen eine Spannungskompensation ausgeführt, so dass der für das notwendige Drehmoment erforderliche Strom fließt. Durch die Kompensation der Ausgangsfrequenz (Schlupfkompensation, Pr. 245 bis Pr. 247) wird eine Verringerung der Differenz zwischen dem Drehzahl-Soll- und dem Drehzahl-Istwert erreicht. Diese Funktion wirkt sich insbesondere bei großen Lastschwankungen aus.

Die **Stromvektorregelung** der Frequenzumrichter der Serie FR-D700 entspricht der Stromvektorregelung der Serie FR-E500.

Pr.-Nr.	Bedeutung	Werks-einstellung	Einstellbereich	Beschreibung	Steht in Beziehung zu Parameter	Siehe Abschn.
<b>9</b>	Stromeinstellung für elektr. Motorschutz	Nennstrom <sup>①</sup>	0–500 A	Einstellung des Motornennstroms	3 Basisfrequenz 19 Maximale Ausgangsspannung	6.4.1 6.4.1
<b>71</b>	Motorauswahl	0	0/1/3/13/23/40/43/50/53	Auswahl eines selbst- oder fremdbelüfteten Motors	71 Motorauswahl 77 Schreibschutz für Parameter	6.7.2 6.16.2
<b>80</b>	Motornennleistung für Stromvektorregelung	9999	0,1–7,5 kW	Stellen Sie die Motornennleistung ein.	178–182 Funktionszuweisung der Eingangsklemmen	6.9.1
			9999	V/f-Regelung aktiviert		

Eine Einstellung der Parameter ist nur möglich, wenn Parameter 160 auf „0“ gesetzt ist.

① Den Nennstrom des Frequenzumrichters finden Sie in Anhang A.

### HINWEISE

Sind die folgenden Bedingungen nicht erfüllt, wählen Sie die V/f-Regelung, da die Stromvektorregelung zu Fehlfunktionen wie Drehmoment- und Drehzahlschwankungen führen kann.

- Die Leistung des Motors muss gleich oder eine Stufe niedriger als die des Frequenzumrichters sein. (Die minimale Leistung beträgt 0,1 kW.)
- Als Motor muss entweder ein selbstbelüfteter Motor (Motor SF-JR oder SF-HR mit mindestens 0,2 kW) oder ein fremdbelüfteter Motor (SF-JRCA (4-polig), SF-HRCA von 0,2 kW bis 7,5 kW) von Mitsubishi angeschlossen werden. Beim Anschluss anderer Motoren (andere Hersteller) muss eine fehlerfreie Selbsteinstellung der Motordaten ausgeführt werden.

An einem Frequenzumrichter darf nur ein Motor betrieben werden.

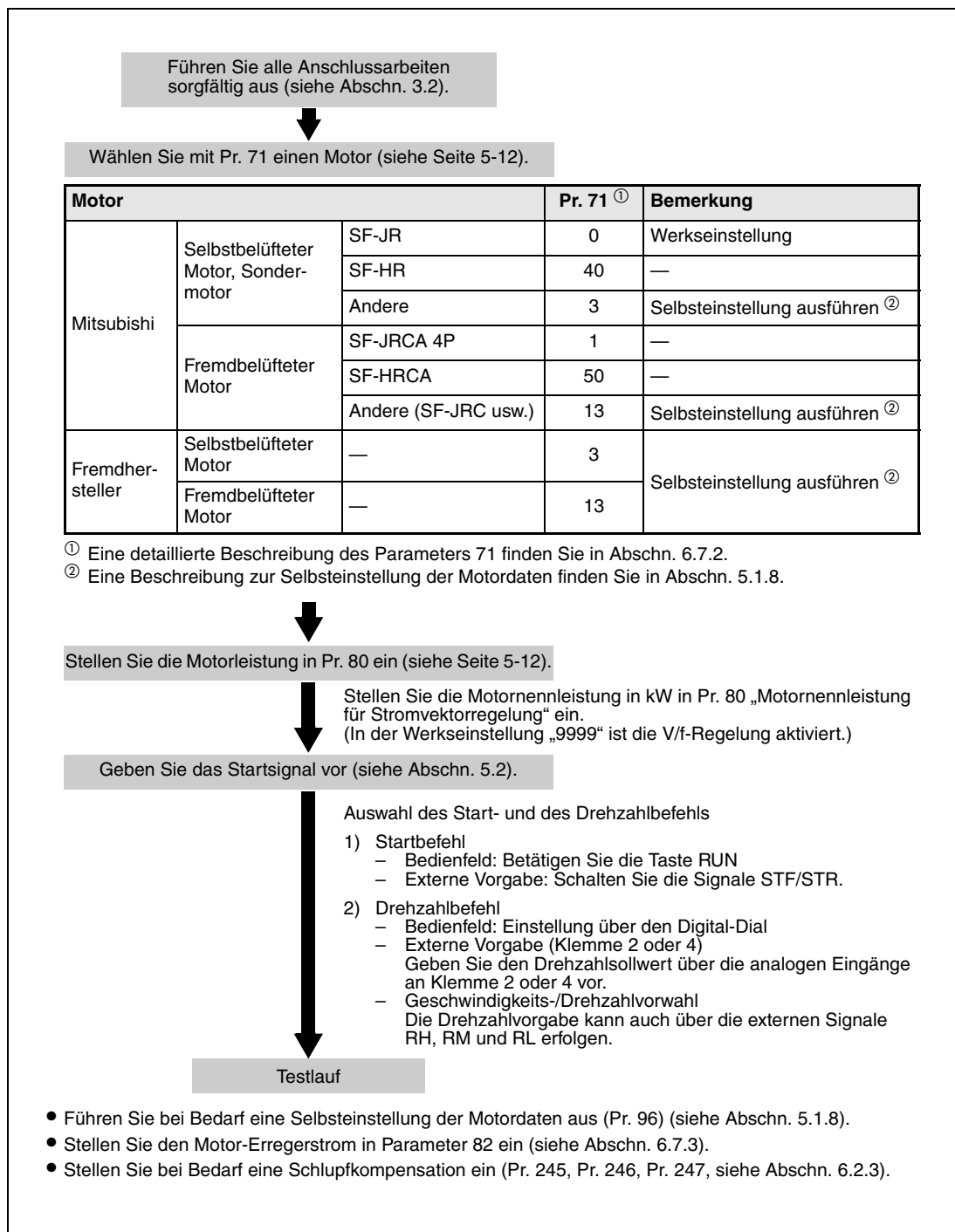
Die Leitungsverbindung zwischen Motor und Umrichter sollte höchstens 30 m betragen. Andernfalls kann eine Verschlechterung des Antriebsverhaltens eintreten bzw. die Selbsteinstellung mit einem Alarm abgebrochen werden. Bei Leitungslängen von mehr als 30 m muss eine Selbsteinstellung mit angeschlossenem Kabel ausgeführt werden.

Die zulässige Motorleitungslänge hängt von der Leistungsklasse des Frequenzumrichters und der Einstellung des Parameters 72 „PWM-Funktion“ ab (siehe Seite 3-11).

### Regelungsart

- Der Frequenzumrichter FR-D700 kann in den Regelungsarten V/f-Regelung und Stromvektorregelung betrieben werden.
- Bei der V/f-Regelung werden Frequenz (f) und Spannung (V) so geregelt, dass das Verhältnis der beiden Größen bei einer Änderung der Frequenz konstant bleibt.
- Bei der Stromvektorregelung wird der Ausgangsstrom des Frequenzumrichters mittels Vektorrechnung in eine den Motorfluss erzeugende magnetisierende Stromkomponente und eine Drehmoment bildende Stromkomponente zerlegt. Mittels Spannungskompensation wird der Motorstrom nun entsprechend der Last geregelt. (Die Wirkungsweise und Anwendung der Stromvektorregelung entsprechen denen des Frequenzumrichters FR-E500.)

**Auswahl der Stromvektorregelung**



**Abb. 6-2:** Auswahlmethode der Stromvektorregelung

**HINWEISE**

Bei der Stromvektorregelung erhöhen sich im Vergleich zur V/f-Regelung die Drehzahlschwankungen geringfügig. Verwenden Sie diese Art der Regelung deshalb nicht für Applikationen, die bei niedrigen Drehzahlen nur kleine Abweichungen zulassen (z. B. Schleif- oder Wickelmaschinen).

Die Verwendung eines Ausgangsfilters FFR-DT oder FFR-SI kann zu einem Absinken des Drehmomentes führen.



**Umschaltung der Regelungen über externe Signale (X18-Signal)**

- Die Umschaltung der Regelung (V/f-Regelung und Stromvektorregelung) über externe Signale kann über das Signal X18 zur Auswahl der V/f-Regelung erfolgen.
- Durch Einschalten des Signals X18 wird von der aktuell ausgewählten Regelung (Stromvektorregelung) auf V/f-Regelung umgeschaltet.

Setzen Sie einen der Parameter 178 bis 182 „Funktionszuweisung der Eingangsklemmen“ auf „18“, um einer Klemme die Funktion X18 zuzuweisen.

**HINWEISE**

Schalten Sie die Regelung mit dem Signal X18 nur während eines Stopps um. Wird das Signal während des Betriebs geschaltet, erfolgt die Umschaltung der Regelung jedoch erst, wenn der Frequenzumrichter gestoppt ist.

Weiterhin werden durch das Einschalten des Signals X18 alle anderen zweiten Funktionen aktiviert. Bei einer Umschaltung während des Betriebs werden daher nur die zweiten Funktionen ausgewählt.

Eine Änderung der Klemmenzuweisung über Parameter 178–182 beeinflusst auch andere Funktionen. Prüfen Sie daher vor der Einstellung die Funktionen der Klemmen.

### 6.2.3 Schlupfkompensation (Pr. 245 bis Pr. 247)

Der Motorschlupf kann über den Motorstrom kompensiert werden, um eine konstante Drehzahl zu erreichen.

Pr.-Nr.	Bedeutung	Werks-einstellung	Einstell-bereich	Beschreibung	Steht in Beziehung zu Parameter	Siehe Abschn.
245	Motornennschlupf	9999	0,01–50 %	Eingabe des Motornennschlupfes	1 Maximale Ausgangsfrequenz 3 Basisfrequenz	6.3.1 6.4.1
			0/9999	Keine Schlupfkompensation		
246	Ansprechzeit der Schlupfkompensation	0,5 s	0,01–10 s	Einstellung der Ansprechzeit für die Schlupfkompensation Je kleiner die Ansprechzeit, desto schneller das Ansprechverhalten. Bei zu großer Last kann die Fehlermeldung E.OV□ auftreten.		
247	Bereichswahl für Schlupfkompensation	9999	0	Im Feldschwäcbereich (Frequenz größer als die mit Pr. 3 eingestellte Basisfrequenz) ist die Schlupfkompensation deaktiviert.		
			9999	Im Feldschwäcbereich ist die Schlupfkompensation aktiviert.		

Eine Einstellung der Parameter ist nur möglich, wenn Parameter 160 auf „0“ gesetzt ist.

Die Schlupfkompensation wird durch Eingabe des Motornennschlupfes aktiviert. Wählen Sie den Motornennschlupf mit Hilfe der folgenden Formel:

$$\text{Nennschlupf} = \frac{\text{Synchrondrehzahl bei Basisfrequenz} - \text{Nenndrehzahl}}{\text{Synchrondrehzahl bei Basisfrequenz}} \times 100 \%$$

#### HINWEIS

Bei Verwendung der Schlupfkompensation kann die Ausgangsfrequenz den eingestellten Frequenz-Sollwert übersteigen. Setzen Sie in Parameter 1 daher einen Wert, der etwas größer als der Frequenz-Sollwert ist.

### 6.2.4 Überstromschutzfunktion (Pr. 22, Pr. 23, Pr. 48, Pr. 66, Pr. 156, Pr. 157)

Die Funktion überwacht den Ausgangsstrom und ändert automatisch die Ausgangsfrequenz, um eine ungewollte Auslösung einer Schutzfunktion durch Überstrom oder -spannung zu verhindern.

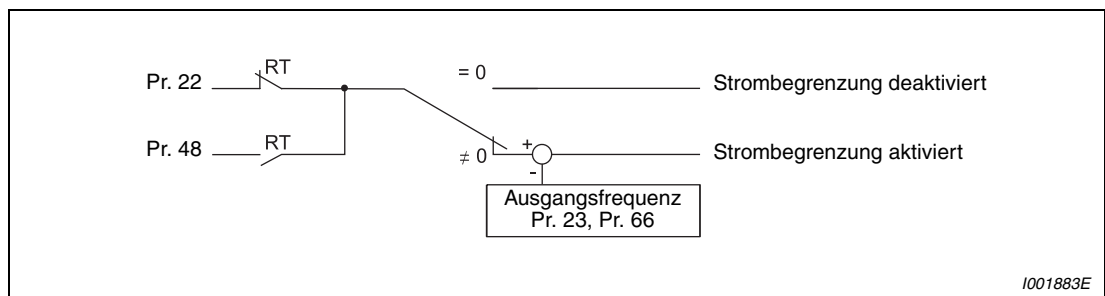
Weiterhin kann die Strombegrenzung (Motor-Kippschutz) und die intelligente Ausgangsstromüberwachung in der Beschleunigungs-/Bremsphase, im treibenden oder generatorischen Betrieb eingestellt werden.

- **Strombegrenzung**  
Übersteigt der Ausgangsstrom den Wert der Strombegrenzung, wird die Ausgangsfrequenz des Frequenzumrichters automatisch geändert, um den Ausgangsstrom zu reduzieren.
- **Intelligente Ausgangsstromüberwachung**  
Übersteigt der Ausgangsstrom den Grenzwert, wird der Ausgang des Frequenzumrichters abgeschaltet, um einen Überstrom zu verhindern.

Pr.-Nr.	Bedeutung	Werks-einstellung	Einstell-bereich	Beschreibung	Steht in Beziehung zu Parameter	Siehe Abschn.		
<b>22</b>	Strombegrenzung	150 %	0	Strombegrenzung unwirksam	3 Basisfrequenz 178-182 Funktionszuweisung der Eingangsklemmen 190/ 192/197 Funktionszuweisung der Ausgangsklemmen	6.4.1 6.9.1		
			0,1-200 %	Einstellung des Stroms, bei dem die Strombegrenzung einsetzt				
<b>23</b>	Strombegrenzung bei erhöhter Frequenz	9999	0-200 %	Strombegrenzung ab der in Pr. 66 eingestellten Frequenz			6.9.5	
			9999	Konstante Stromgrenze				
<b>48</b>	2. Stromgrenze	9999	0	Strombegrenzung unwirksam				
			0,1-200 %	Einstellung der 2. Strombegrenzung				
			9999	Wie Pr. 22				
<b>66</b>	Startfrequenz für Stromgrenze bei erhöhter Frequenz	50 Hz	0-400 Hz	Einstellung der Frequenz, bei der die Strombegrenzung einsetzt				
<b>156</b>	Anwahl der Strombegrenzung	0	0-31/ 100/101	Auswahl der Strombegrenzung und der intelligenten Ausgangsstromüberwachung				
<b>157</b>	Wartezeit OL-Signal	0 s	0-25 s	Verzögerungszeit für die Ausgabe des OL-Signals bei Ansprechen der Strombegrenzung				
			9999	Keine Ausgabe des OL-Signals				

Eine Einstellung der Parameter ist nur möglich, wenn Parameter 160 auf „0“ gesetzt ist.

**Blockschaltbild**



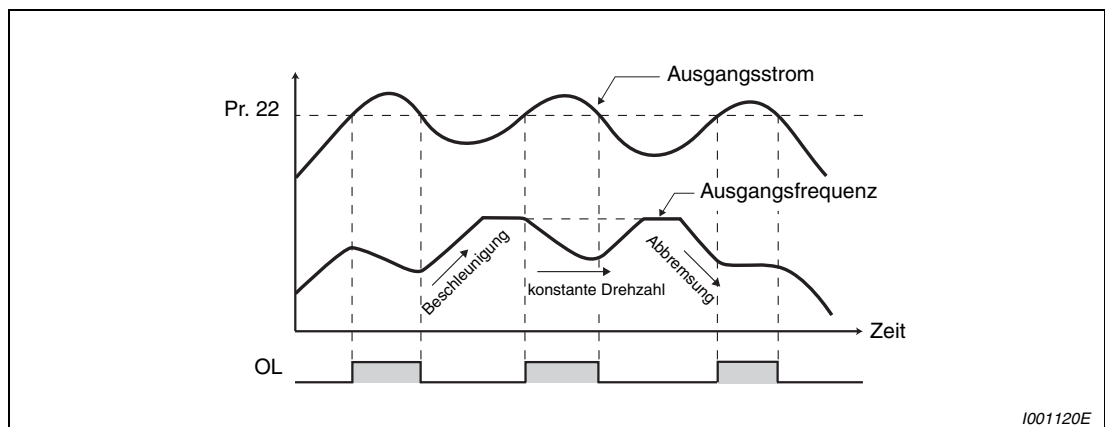
**Abb. 6-3:** Blockschaltbild der Strombegrenzung

**Einstellung der Strombegrenzung (Pr. 22)**

Stellen Sie in Parameter 22 die Stromgrenze bezogen auf den Frequenzumrichter-Nennstrom ein. In der Regel muss die Werkseinstellung von 150 % nicht geändert werden.

Die Strombegrenzung stoppt die Beschleunigung (verzögert) in einer Beschleunigungsphase, bremst beim Betrieb mit konstanter Geschwindigkeit und stoppt die Verzögerung während des Bremsvorgangs.

Spricht die Strombegrenzung an, wird das OL-Signal ausgegeben.



**Abb. 6-4:** Arbeitsweise der Strombegrenzung

**HINWEIS**

Längere Überlastphasen können zur Auslösung einer Schutzfunktion (Motorschutzschalter „E.THM“ o.Ä.) führen.

### Ausgabe des OL-Signals (Pr. 157)

Wird die Strombegrenzung aktiv, so besteht die Möglichkeit, dies über das OL-Signal auszugeben. Die Impulsdauer des Signals ist größer als 100 ms. Mit Parameter 157 kann eine Verzögerungszeit für die Ausgabe des Signals festgelegt werden.

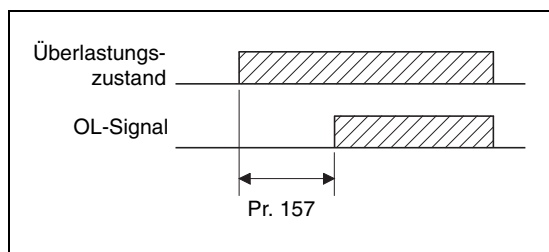
Fällt der Ausgangsstrom auf oder unter den Wert der Strombegrenzung, wird das OL-Signal wieder ausgeschaltet.

Die Ausgabe des OL-Signals erfolgt auch bei Ansprechen der Funktion „Zwischenkreisführung der Ausgangsfrequenz“.

Durch Einstellung des Parameters 190, 192 oder 197 auf „3“ (positive Logik) oder „103“ (negative Logik) kann das OL-Signal einer Ausgangsklemme zugewiesen werden.

Einstellwert Pr. 157	Zustand des OL-Signals
0	Mit Einschalten der Strombegrenzung wird das OL-Signal aktiv.
0,1–25 s	Das OL-Signal wird nach dem Einschalten der Strombegrenzung erst nach dem Ablauf der eingestellten Verzögerungszeit aktiv.
9999	Das OL-Signal ist inaktiv

**Tab. 6-2:** Einstellung von Parameter 157



**Abb. 6-5:**  
Ausgabe des OL-Signals

1001330E

#### HINWEISE

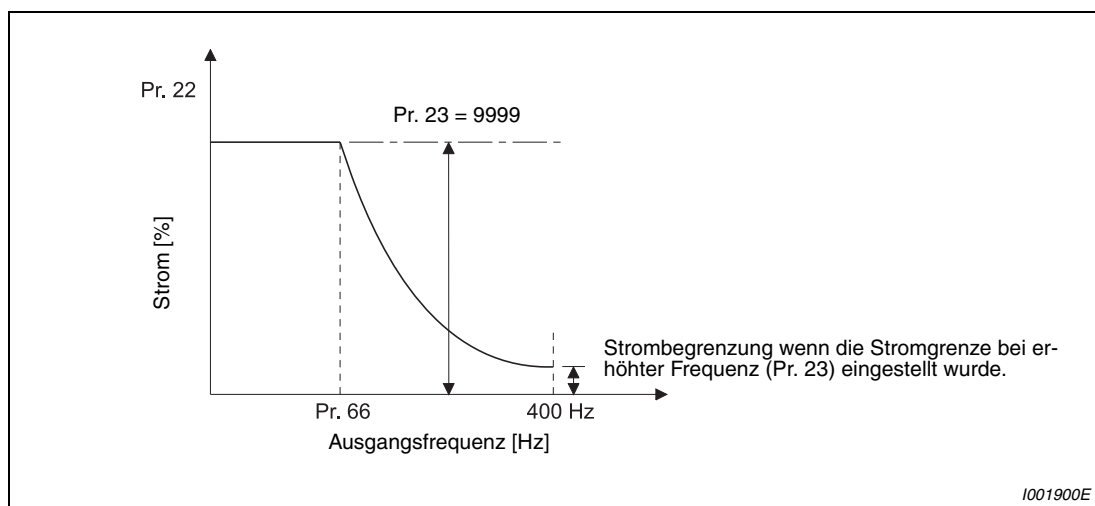
Ist die Frequenz durch Ansprechen der Strombegrenzung für 3 s auf 1 Hz gesunken, erfolgt die Ausgabe der Fehlermeldung E.OLT und der Ausgang des Frequenzumrichters wird abgeschaltet.

Eine Änderung der Klemmenzuweisung über Parameter 190, 192 oder 197 beeinflusst auch andere Funktionen. Prüfen Sie daher vor der Einstellung die Funktionen der Klemmen.

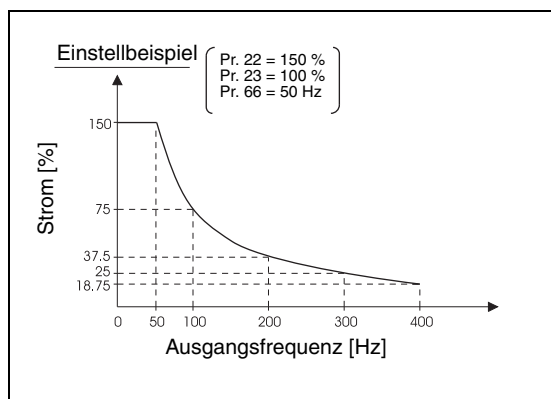
**Einstellung der Strombegrenzung bei erhöhter Frequenz (Pr. 22, Pr. 23, Pr. 66)**

Im Feldschwächbereich (oberhalb der Motor-Basisfrequenz) benötigt der Motor für Beschleunigungsvorgänge wesentlich mehr Strom. Während des Betriebs bei erhöhter Frequenz ist der Strom bei blockiertem Motor kleiner als der Motornennstrom. Die Schutzfunktion OL wird nicht ausgelöst. Um ein Ansprechen der Schutzfunktion zu ermöglichen, kann die Stromgrenze bei erhöhter Frequenz herabgesetzt werden. (Anwendung: Zentrifuge bei hoher Drehzahl).

Über Parameter 23 wird die Veränderung der Strombegrenzung im Frequenzbereich ab der in Parameter 66 eingestellten Frequenz vorgegeben. Wenn z.B. Parameter 66 auf 75 Hz eingestellt ist, wird der Wert des Motor-Kippschutzes bei einer Ausgangsfrequenz von 150 Hz auf 75 % verringert, wenn Parameter 23 auf 100 % eingestellt ist und auf 66 %, wenn Parameter 23 auf 50 % eingestellt wird (siehe auch Formel unten). In der Regel wird Parameter 66 auf 50 Hz und Parameter 23 auf 100 % eingestellt.



**Abb. 6-6:** Verlauf der Stromgrenze



**Abb. 6-7:** Verlauf der Stromgrenze für Pr. 22 = 150 %, Pr. 23 = 100 % und Pr. 66 = 50 Hz

Die Stromgrenze in Prozent kann wie folgt berechnet werden:

$$\text{Stromgrenze [\%]} = A + B \times \left[ \frac{\text{Pr. 22} - A}{\text{Pr. 22} - B} \right] \times \left[ \frac{\text{Pr. 23} - 100}{100} \right]$$

$$\text{mit } A = \frac{\text{Pr. 66 [Hz]} \times \text{Pr. 22 [\%]}}{\text{Ausgangsfrequenz [Hz]}}, \quad B = \frac{\text{Pr. 66 [Hz]} \times \text{Pr. 22 [\%]}}{400 \text{ Hz}}$$

Ist in Parameter 23 der Wert „9999“ eingegeben, so ist die Stromgrenze bei erhöhter Frequenz inaktiv und die in Parameter 22 eingestellte Strombegrenzung gilt für den gesamten Frequenzbereich.

**Einstellung der zweiten Strombegrenzung (Pr. 48)**

Eine Umschaltung der Stromgrenzen über ein externes Schaltsignal ist möglich. Aktivieren Sie die in Parameter 48 eingestellte zweite Stromgrenze durch Einschalten des RT-Signals.

Durch Einstellung einer der Parameter 178 bis 182 auf „3“ kann das RT-Signal einer Eingangsklemme zugewiesen werden.

**HINWEISE**

Eine Änderung der Klemmenzuweisung über Parameter 178–182 beeinflusst auch andere Funktionen. Prüfen Sie daher vor der Einstellung die Funktionen der Klemmen.

Ist das RT-Signal eingeschaltet, sind die zweiten Parametereinstellungen wirksam.

**Anwahl der Strombegrenzung (Pr. 156)**

Die Strombegrenzung und die intelligente Ausgangsstromüberwachung können deaktiviert und die Ausgabe des OL-Signals eingestellt werden.

Eine Übersicht zur richtigen Einstellung des Parameters 156 enthält folgende Tabelle:

Einstellwert	Intelligente Ausgangsstromüberwachung <sup>③</sup>	Strombegrenzung (Motor-Kippschutz)			Ausgabe des OL-Signals	
		Beschleunigungsphase	Konstante Drehzahl	Verzögerungsphase	Kein Alarm	Stopp mit Alarm „E.OLT“
0	✓	✓	✓	✓	✓	—
1	—	✓	✓	✓	✓	—
2	✓	—	✓	✓	✓	—
3	—	—	✓	✓	✓	—
4	✓	✓	—	✓	✓	—
5	—	✓	—	✓	✓	—
6	✓	—	—	✓	✓	—
7	—	—	—	✓	✓	—
8	✓	✓	✓	—	✓	—
9	—	✓	✓	—	✓	—
10	✓	—	✓	—	✓	—
11	—	—	✓	—	✓	—
12	✓	✓	—	—	✓	—
13	—	✓	—	—	✓	—
14	✓	—	—	—	①	①
15	—	—	—	—	①	①
16	✓	✓	✓	✓	—	✓
17	—	✓	✓	✓	—	✓
18	✓	—	✓	✓	—	✓
19	—	—	✓	✓	—	✓
20	✓	✓	—	✓	—	✓
21	—	✓	—	✓	—	✓
22	✓	—	—	✓	—	✓
23	—	—	—	✓	—	✓
24	✓	✓	✓	—	—	✓
25	—	✓	✓	—	—	✓
26	✓	—	✓	—	—	✓
27	—	—	✓	—	—	✓
28	✓	✓	—	—	—	✓
29	—	✓	—	—	—	✓
30	✓	—	—	—	①	①
31	—	—	—	—	①	①
100 A <sup>②</sup>	✓	✓	✓	✓	✓	—
100 B <sup>②</sup>	—	—	—	—	①	①
101 A <sup>②</sup>	—	✓	✓	✓	✓	—
101 B <sup>②</sup>	—	—	—	—	①	①

**Tab. 6-3:** Einstellung von Parameter 156 (A = Antreiben, B = Bremsen)

- ① Da weder die intelligente Stromüberwachung noch die Strombegrenzung aktiviert ist, wird auch kein OL-Signal und keine Fehlermeldung „E.OLT“ ausgegeben.
- ② Die Einstellungen „100“ und „101“ erlauben die Auswahl der Funktionen im motorischen oder generatorischen Betrieb. Bei einer Einstellung auf „101“ ist die intelligente Ausgangsstromüberwachung im generatorischen Betrieb gesperrt.
- ③ Das OL-Signal wird nicht ausgegeben, wenn die intelligente Ausgangsstromüberwachung aktiviert ist.



**HINWEISE**

Bei großen Lasten oder kleinen Beschleunigungs-/Bremszeiten kann der Abschaltenschutz für Überstrom ansprechen und der Motor stoppt nicht in der vorgegebenen Beschleunigungs-/Bremszeit. Stellen Sie Parameter 156 auf den passenden Wert ein.

Deaktivieren Sie im Hubbetrieb die intelligente Ausgangsstromüberwachung, da ansonsten die Last durch das fehlende Drehmoment herabfallen kann.

**ACHTUNG:**

- ***Wählen Sie den Wert der Strombegrenzung nicht zu klein, da sonst kein ausreichendes Drehmoment erzeugt wird.***
- ***Führen Sie vor dem Betrieb einen Testlauf durch.  
Die Beschleunigungszeit kann sich durch die Strombegrenzung erhöhen.  
Beim Betrieb mit konstanter Drehzahl kann die Drehzahl durch die Strombegrenzung variieren.  
Während des Bremsvorgangs kann durch die Strombegrenzung die Bremszeit ansteigen und der Bremsweg somit verlängert werden.***

## 6.3 Begrenzung der Ausgangsfrequenz

Einstellung	Einzustellende Parameter		Siehe Abschn.
Einstellung der minimalen und maximalen Ausgangsfrequenz	Minimale/maximale Ausgangsfrequenz	Pr. 1, Pr. 2, Pr. 18	6.3.1
Vermeidung von Resonanzerscheinungen	Frequenzsprung	Pr. 31–Pr. 36	6.3.2

### 6.3.1 Minimale und maximale Ausgangsfrequenz (Pr. 1, Pr. 2, Pr. 18)

Die Parameter dienen zur Einstellung der oberen und unteren Grenze der Ausgangsfrequenz.

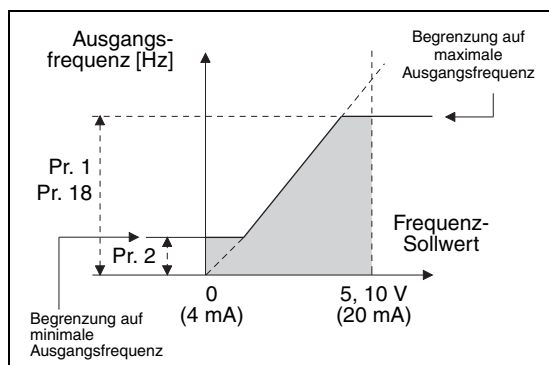
Pr.-Nr.	Bedeutung	Werks-einstellung	Einstellbereich	Beschreibung	Steht in Beziehung zu Parameter	Siehe Abschn.
1	Maximale Ausgangsfrequenz	120 Hz	0–120 Hz	Einstellung der oberen Grenze der Ausgangsfrequenz	13 Startfrequenz 15 Tipp-Frequenz	6.6.2 6.5.2
2	Minimale Ausgangsfrequenz	0 Hz	0–120 Hz	Einstellung der unteren Grenze der Ausgangsfrequenz	125 Verstärkung für den Spannungssollwert	6.15.3
18	Hochgeschwindigkeits-Frequenzgrenze ①	120 Hz	120–400 Hz	Einstellung bei einer Ausgangsfrequenz über 120 Hz	126 Verstärkung für den Stromsollwert	6.15.3

① Eine Einstellung des Parameters ist nur möglich, wenn Parameter 160 auf „0“ gesetzt ist.

#### Einstellung der maximalen Ausgangsfrequenz

Mit Parameter 1 kann die maximale Ausgangsfrequenz des Umrichters zwischen 0 und 120 Hz eingestellt werden. Dieser Wert ist die Ausgangsfrequenz, welche unabhängig von der Ansteuerung nicht überschritten wird.

Soll eine Ausgangsfrequenz über 120 Hz eingestellt werden, so ist Parameter 18 einzustellen. Der Wert in Parameter 1 wird automatisch überschrieben, wenn in Parameter 18 ein Wert eingegeben wird.



**Abb. 6-8:** Minimale und maximale Ausgangsfrequenz

1001100E

#### HINWEIS

Soll der Motor über das analoge Eingangssignal oberhalb von 50 Hz betrieben werden, müssen die Parameter 125 und 126 (siehe Abschn. 6.15.3) geändert werden. Wird nur Parameter 1 oder 18 eingestellt, kann der Motor bei analoger Sollwertvorgabe nicht über 50 Hz betrieben werden.

**Einstellung der minimalen Ausgangsfrequenz**

Mit Parameter 2 kann die minimale Ausgangsfrequenz zwischen 0 und 120 Hz eingestellt werden.

**HINWEISE**

Ist die Tipp-Frequenz (Pr. 15) kleiner oder gleich der Einstellung in Parameter 2, hat die Einstellung von Parameter 15 Vorrang.

Wird die Ausgangsfrequenz durch Aktivierung der Strombegrenzung abgesenkt, kann der Wert unter die Einstellung von Parameter 2 sinken.

**ACHTUNG:**

*Ist der Wert von Parameter 2 größer als der Wert von Parameter 13, startet der Motor mit der in Parameter 2 eingestellten Frequenz, sobald der Frequenzumrichter ein Startsignal erhält, auch wenn kein Sollwert anliegt.*

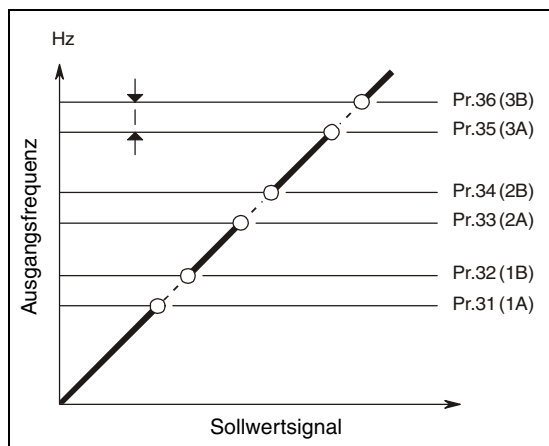
### 6.3.2 Frequenzsprung zur Vermeidung von Resonanzerscheinungen (Pr. 31 bis Pr. 36)

Der über Parameter 31 bis 36 einstellbare Frequenzsprung ermöglicht es, am Antrieb auftretende Resonanzschwingungen auszuschließen.

Pr.-Nr.	Bedeutung	Werks-einstellung	Einstell-bereich	Beschreibung	Steht in Beziehung zu Parameter	Siehe Abschn.
<b>31</b>	Frequenzsprung 1A	9999	0-400 Hz/9999	Einstellung der Frequenzsprünge 1A bis 1B, 2A bis 2B und 3A bis 3B. 9999: Funktion deaktiviert	—	
<b>32</b>	Frequenzsprung 1B	9999	0-400 Hz/9999			
<b>33</b>	Frequenzsprung 2A	9999	0-400 Hz/9999			
<b>34</b>	Frequenzsprung 2B	9999	0-400 Hz/9999			
<b>35</b>	Frequenzsprung 3A	9999	0-400 Hz/9999			
<b>36</b>	Frequenzsprung 3B	9999	0-400 Hz/9999			

Eine Einstellung der Parameter ist nur möglich, wenn Parameter 160 auf „0“ gesetzt ist.

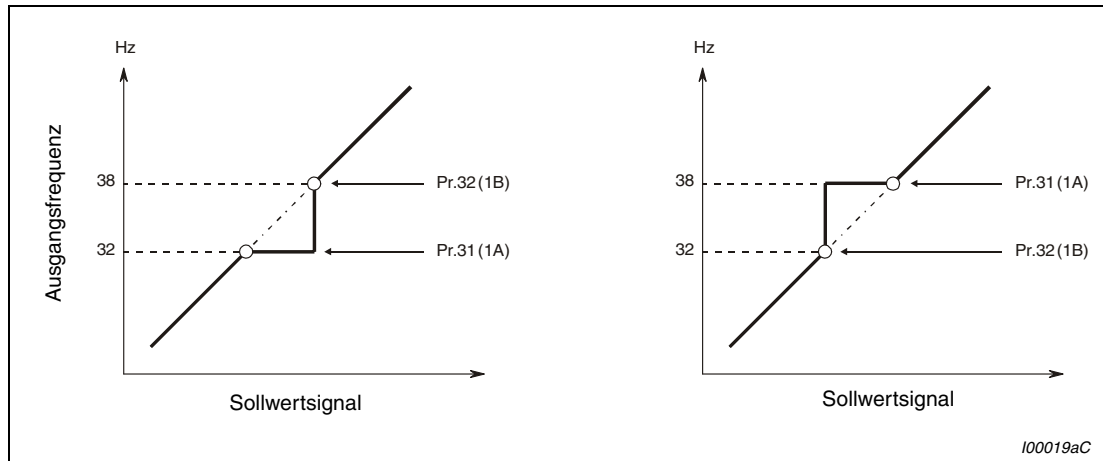
Es können verschiedene Frequenzsprünge vorgegeben werden. Eine Festlegung von bis zu drei Bereichen in beliebiger Folge ist dabei möglich. Die Definition des Sprungbereiches erfolgt durch Vorgabe der oberen und unteren Frequenz.



**Abb. 6-9:**  
Definition der Sprungbereiche

1000019C

Die folgenden Diagramme geben Aufschluss über die Auswahl der Sprungstelle. Das Diagramm links zeigt einen Verlauf, bei dem der Sprung am Ende des ausgeblendeten Frequenzbereiches erfolgt. Hier ist die kleinere Frequenz in Parameter 31 „Frequenzsprung 1A“ einzugeben. Im Diagramm rechts erfolgt der Sprung am Anfang des ausgeblendeten Frequenzbereiches. Für diesen Fall ist die größere Frequenz in Parameter 31 „Frequenzsprung 1A“ zuerst einzugeben.



**Abb. 6-10:** Auswahl des Sprungpunktes

**HINWEIS**

Während der Beschleunigungs- bzw. Bremsphase werden die Sprungbereiche mit den eingestellten Rampen durchfahren.

## 6.4 V/f-Kennlinie

Einstellung	Einzustellende Parameter		Siehe Abschn.
Motorarbeitspunkt	Basisfrequenz, Maximale Ausgangsspannung	Pr. 3, Pr. 19, Pr. 47	6.4.1
Auswahl einer V/f-Kennlinie entsprechend der Last	Lastkennlinienwahl	Pr. 14	6.4.2

### 6.4.1 Motorarbeitspunkt (Pr. 3, Pr. 19, Pr. 47)

Die Parameter dienen zur Anpassung des Frequenzumrichters an den Motor.

Pr.-Nr.	Bedeutung	Werks-einstellung	Einstellbereich	Beschreibung	Steht in Beziehung zu Parameter	Siehe Abschn.
3	V/f-Kennlinie (Basisfrequenz)	50 Hz	0–400 Hz	Einstellung der Frequenz, bei der der Motor sein Nenndrehmoment erreicht (50 Hz/60 Hz)	14 Auswahl der Lastkennlinie	6.4.2
			0–1000 V	Einstellung der Motornennspannung		
19	Maximale Ausgangsspannung ①	8888	8888	95 % der Netzspannung	29 Beschleunigungs-/Bremskennlinie	6.6.3
			9999	Netzspannung	83 Nennspannung des Motors für Selbsteinstellung	6.7.3
			0–400 Hz	Einstellung der Basisfrequenz bei eingeschaltetem RT-Signal	84 Nennfrequenz des Motors für Selbsteinstellung	6.7.3
47	2. V/f-Kennlinie ①	9999	0–400 Hz	Einstellung der Basisfrequenz bei eingeschaltetem RT-Signal	178–182 Funktionszuweisung der Eingangsklemmen Stromvektorregelung	6.9.1
			9999	2. V/f-Kennlinie deaktiviert		

① Eine Einstellung der Parameter ist nur möglich, wenn Parameter 160 auf „0“ gesetzt ist.

#### Einstellung der Basisfrequenz (Pr. 3)

Im Regelfall wird in Parameter 3 die Nennfrequenz des Motors eingestellt. Die Angaben über die Nennfrequenz sind dem Typenschild des Motors zu entnehmen. Ist die Motornennfrequenz auf dem Typenschild mit 60 Hz angegeben, stellen Sie 60 Hz ein. Eine Überlast kann – insbesondere bei einer Einstellung des Parameters 14 auf „1“ – zu einer Abschaltung des Frequenzumrichters führen.

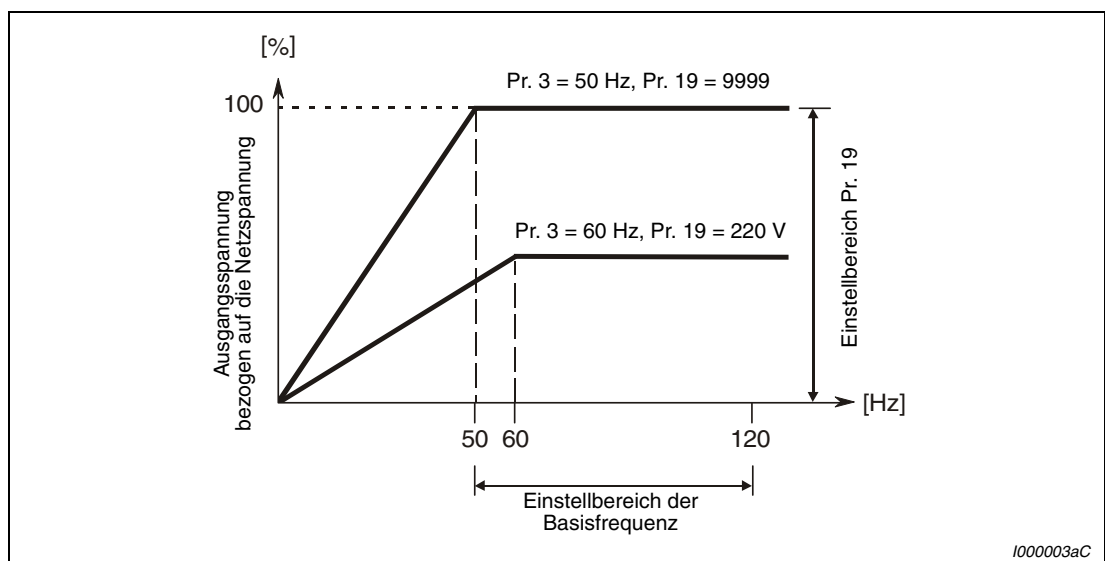


Abb. 6-11: Verhältnis der Ausgangsspannung zur Ausgangsfrequenz

### Einstellung der zweiten V/f-Kennlinie (Pr. 47)

Die zweite V/f-Kennlinie (2. Basisfrequenz) wird über die RT-Klemme angewählt. Die zweite Basisfrequenz ermöglicht z.B. am Frequenzumrichter Ausgang eine Umschaltung zwischen unterschiedlichen Motoren.

#### HINWEISE

Ist das Signal RT eingeschaltet, sind alle anderen zweiten Funktionen wie z.B. die zweite Drehmomentanhebung aktiv.

Durch Einstellung einer der Parameter 178 bis 182 auf „3“ kann das RT-Signal einer Klemme zugewiesen werden.

### Einstellung der maximalen Ausgangsspannung (Pr. 19)

Über Parameter 19 kann die maximale Ausgangsspannung des Frequenzumrichters festgelegt werden. Der Parameter wird hierzu auf die maximal zulässige Ausgangsspannung (siehe Typenschild des Motors) eingestellt.

Weiterhin kann Parameter 19 in folgenden Fällen verwendet werden:

- Bei häufigem generatorischen Betrieb (kontinuierlicher generatorischer Betrieb)  
Im generatorischen Betrieb kann die Ausgangsspannung den Referenzwert übersteigen und somit zu einer Überstromauslösung (E.OC□) aufgrund eines erhöhten Motorstroms führen.
- Bei großen Schwankungen der Netzspannung  
Übersteigt die Netzspannung die Nennspannung des Motors, können Drehzahlschwankungen auftreten und es besteht die Gefahr einer Motor-Überhitzung durch hohe Drehmomente oder hohe Motorströme.

#### HINWEISE

Bei Anwahl der Stromvektorregelung sind die Einstellungen der Parameter 3, 19 und 47 unwirksam. Es gelten die Werte von Parameter 83 und 84.

Beachten Sie, dass durch Parameter 3 oder 47 die Wendepunkte der S-förmigen Kennlinie festgelegt werden, wenn Parameter 29 „Beschleunigungs-/Bremskennlinie“ auf „1“ (S-förmige Beschleunigungs-/Bremskennlinie, Muster A) eingestellt ist.

Eine Änderung der Klemmenzuweisung über Parameter 178–182 beeinflusst auch andere Funktionen. Prüfen Sie daher vor der Einstellung die Funktionen der Klemmen.

Beachten Sie, dass der Frequenzumrichter keine Spannung oberhalb der Netzspannung ausgeben kann.

### 6.4.2 Lastkennlinienwahl (Pr. 14)

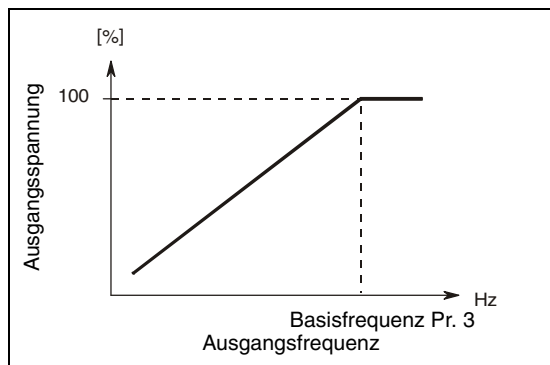
Mit Parameter 14 kann die V/f-Kennlinie des Frequenzumrichters optimal an die Applikation angepasst werden.

Pr.-Nr.	Bedeutung	Werkseinstellung	Einstellbereich	Beschreibung	Steht in Beziehung zu Parameter	Siehe Abschn.
14	Auswahl der Lastkennlinie	0	0	Konstantes Lastmoment	0 Drehmomentanhebung 46 2. manuelle Drehmomentanhebung 3 Basisfrequenz 178-182 Funktionszuweisung der Eingangsklemmen Stromvektorregelung	6.2.1 6.2.1 6.4.1 6.9.1 6.2.2
			1	Quadratisches Lastmoment		
			2	Hubapplikation mit konstantem Lastmoment (Drehmomentanhebung bei Rechtslauf: 0 %)		
			3	Hubapplikation mit konstantem Lastmoment (Drehmomentanhebung bei Rechtslauf: 0 %)		

Eine Einstellung des Parameters ist nur möglich, wenn Parameter 160 auf „0“ gesetzt ist.

#### Konstantes Lastmoment (Pr. 14 = 0, Werkseinstellung)

Die Ausgangsspannung steigt bis zu ihrem Maximalwert linear mit der Ausgangsfrequenz. Diese Einstellung ist für Lasten geeignet, deren Lastmoment bei variabler Drehzahl konstant ist (z.B. Förder- oder Transportbänder und Walzantriebe).

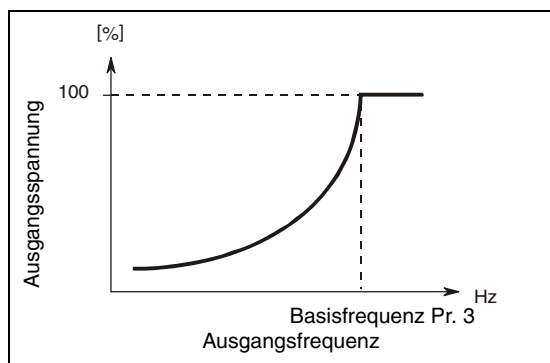


**Abb. 6-12:**  
Lineare Kennlinie

1001322C

#### Quadratisches Lastmoment (Pr. 14 = 1)

Die Ausgangsspannung steigt bis zu ihrem Maximalwert quadratisch mit der Ausgangsfrequenz. Diese Einstellung ist für Lasten geeignet, deren Lastmoment sich quadratisch mit der Drehzahl ändert (z.B. Lüfter oder eine Vielzahl an Pumpen).



**Abb. 6-13:**  
Quadratische Kennlinie

1001323C



### Hubapplikationen (Pr. 14 = 2 oder 3)

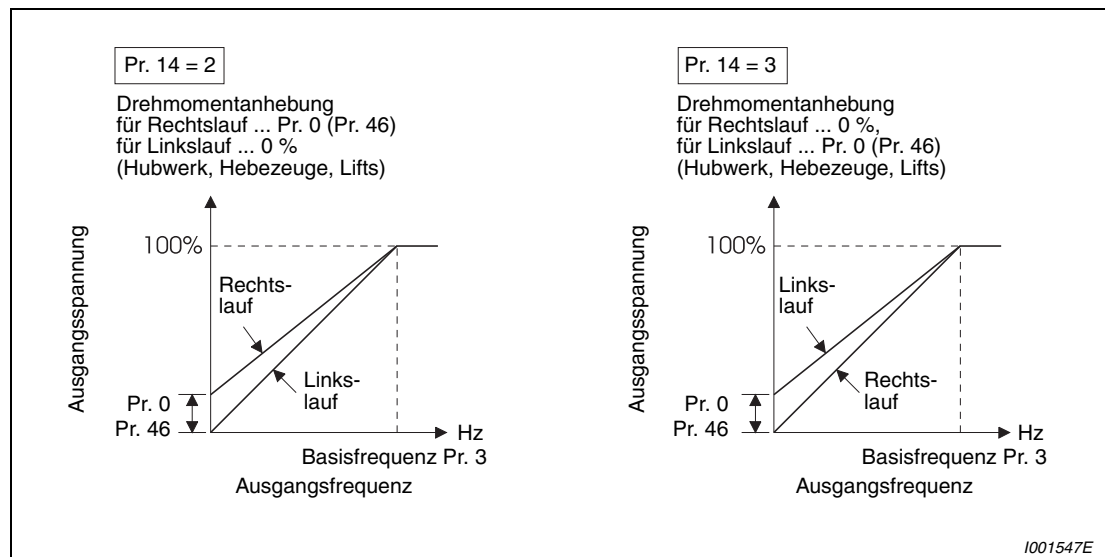
Wählen Sie bei einer Hubapplikation mit angetriebener Last im Rechtslauf und generatorischer Last im Linkslauf die Einstellung „2“.

Während des Rechtslaufes ist die mit Parameter 0 eingestellte Drehmomentanhebung wirksam.

Während des Linkslaufes ist die Drehmomentanhebung „0 %“ aktiv.

Bei eingeschaltetem RT-Signal ist die mit Parameter 46 eingestellte zweite Drehmomentanhebung wirksam.

Wählen Sie bei einer Hubapplikation mit angetriebener Last im Linkslauf und generatorischer Last im Rechtslauf, z.B. einem System mit Gegengewicht, die Einstellung „3“.



**Abb. 6-14:** Kennlinie mit manueller Spannungsanhebung

#### HINWEISE

Durch Einstellung einer der Parameter 178 bis 182 auf „3“ kann das RT-Signal einer Klemme zugewiesen werden.

Werden in einer Hubapplikation kontinuierlich Drehmomente im generatorischen Betrieb erzeugt, kann der Strom im generatorischen Betrieb zu einer Überstromauslösung führen. Stellen Sie in diesem Fall Parameter 19 „Maximale Ausgangsspannung“ ein.

Ist das Signal RT eingeschaltet, sind die zweiten Parametereinstellungen wirksam.

Bei Anwahl der Stromvektorregelung sind die Einstellungen des Parameters unwirksam.

Eine Änderung der Klemmenzuweisung über Parameter 178–182 beeinflusst auch andere Funktionen. Prüfen Sie daher vor der Einstellung die Funktionen der Klemmen.

## 6.5 Frequenz-Sollwertvorgabe über externe Signale

Einstellung	Einzustellende Parameter		Siehe Abschn.
Drehzahlvorwahl über Kombination der Klemmen	Drehzahl-/Geschwindigkeitsvorwahl	Pr. 4–Pr. 6, Pr. 24–Pr. 27 Pr. 232–Pr. 239	6.5.1
Ausführung des Tipbetriebes	Tipbetrieb	Pr. 15, Pr. 16	6.5.2
Stufenlose Einstellung von Drehzahlen über Klemmen	Anwahl des digitalen Motorpotentiometers	Pr. 59	6.5.3

### 6.5.1 Drehzahl-/Geschwindigkeitsvorwahl (Pr. 4 bis Pr. 6, Pr. 24 bis Pr. 27, Pr. 232 bis Pr. 239)

Die Frequenzumrichter verfügen über 15 fest einstellbare Frequenzen (Geschwindigkeiten), die vom Benutzer nach Bedarf über die Parameter 4, 5, 6, 24 bis 27 sowie über Parameter 232 bis 239 vorgegeben werden können.

Die Auswahl der fest eingestellten Ausgangsfrequenzen erfolgt über die Klemmen RH, RM, RL und REX.

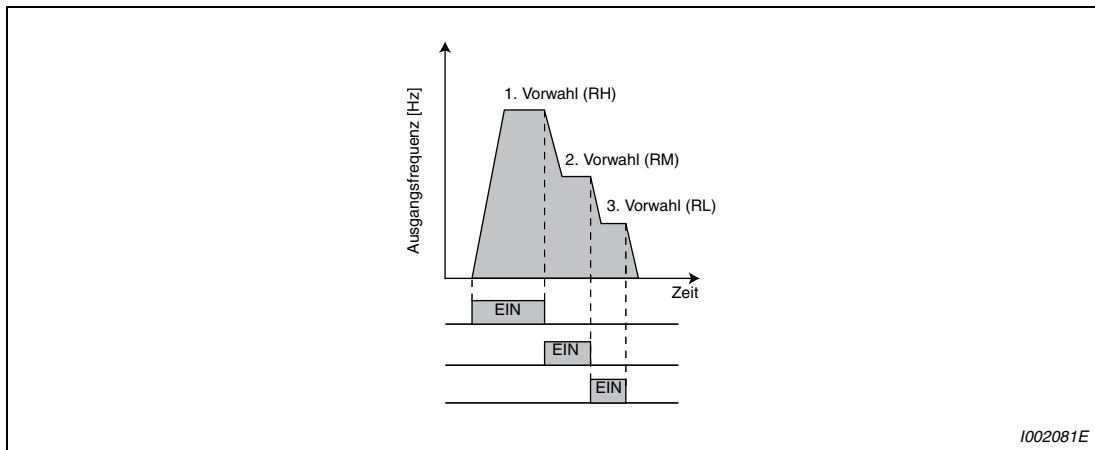
Pr.-Nr.	Bedeutung	Werkeinstellung	Einstellbereich	Beschreibung	Steht in Beziehung zu Parameter	Siehe Abschn.
<b>4</b>	Drehzahl-/Geschwindigkeitsvorwahl-RH	50 Hz	0–400 Hz	Frequenz bei eingeschaltetem RH-Signal	15 Tipp-Frequenz 59 Anwahl des digitalen Motorpotentiometers 79 Betriebsartenwahl 178–182 Funktionszuweisung der Eingangsklemmen	6.5.2 6.5.3
<b>5</b>	Drehzahl-/Geschwindigkeitsvorwahl-RM	30 Hz	0–400 Hz	Frequenz bei eingeschaltetem RM-Signal		6.17.1 6.9.1
<b>6</b>	Drehzahl-/Geschwindigkeitsvorwahl-RL	10 Hz	0–400 Hz	Frequenz bei eingeschaltetem RL-Signal		
<b>24</b>	4. Drehzahl-/Geschwindigkeitsvorwahl ①	9999	0–400 Hz/9999	Die Auswahl der 4. bis 15. Drehzahl-/Geschwindigkeitsvorwahl erfolgt durch die Kombination der Schaltsignale RH, RM, RL und REX. 9999: keine Auswahl		
<b>25</b>	5. Drehzahl-/Geschwindigkeitsvorwahl ①	9999	0–400 Hz/9999			
<b>26</b>	6. Drehzahl-/Geschwindigkeitsvorwahl ①	9999	0–400 Hz/9999			
<b>27</b>	7. Drehzahl-/Geschwindigkeitsvorwahl ①	9999	0–400 Hz/9999			
<b>232</b>	8. Drehzahl-/Geschwindigkeitsvorwahl ①	9999	0–400 Hz/9999			
<b>233</b>	9. Drehzahl-/Geschwindigkeitsvorwahl ①	9999	0–400 Hz/9999			
<b>234</b>	10. Drehzahl-/Geschwindigkeitsvorwahl ①	9999	0–400 Hz/9999			
<b>235</b>	11. Drehzahl-/Geschwindigkeitsvorwahl ①	9999	0–400 Hz/9999			
<b>236</b>	12. Drehzahl-/Geschwindigkeitsvorwahl ①	9999	0–400 Hz/9999			
<b>237</b>	13. Drehzahl-/Geschwindigkeitsvorwahl ①	9999	0–400 Hz/9999			
<b>238</b>	14. Drehzahl-/Geschwindigkeitsvorwahl ①	9999	0–400 Hz/9999			
<b>239</b>	15. Drehzahl-/Geschwindigkeitsvorwahl ①	9999	0–400 Hz/9999			

Die Parameter können in jeder Betriebsart und während des Betriebs eingestellt werden, auch wenn Parameter 77 „Schreibschutz für Parameter“ auf „0“ gesetzt ist.

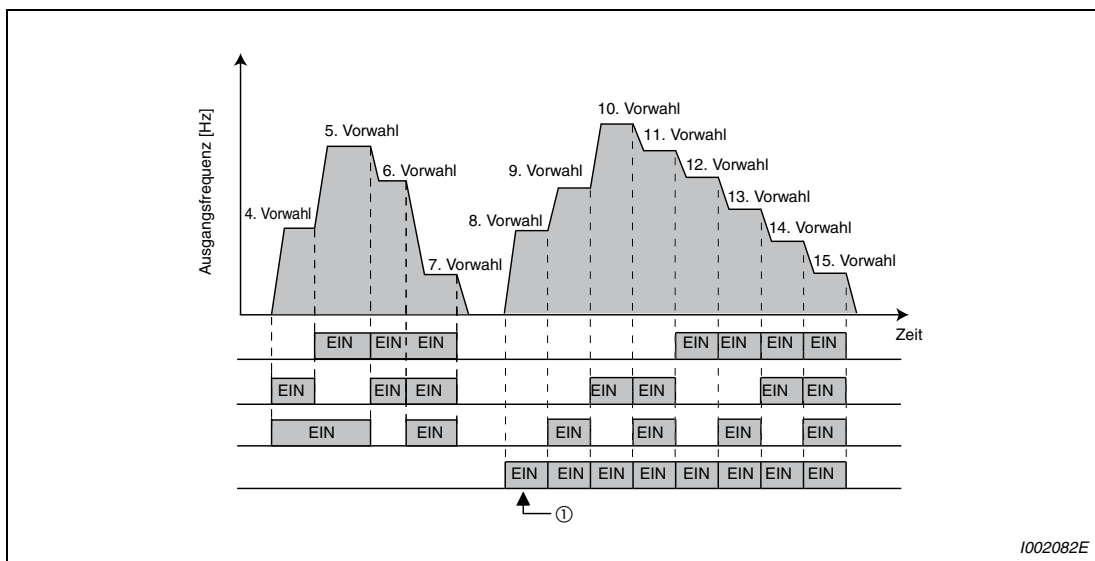
① Eine Einstellung der Parameter ist nur möglich, wenn Parameter 160 auf „0“ gesetzt ist.

Beim Einschalten des RH-Signals erfolgt der Betrieb mit der in Parameter 4, beim Einschalten des RM-Signals mit der in Parameter 5 und beim Einschalten des RL-Signals mit der in Parameter 6 eingestellten Frequenz.

Die Auswahl der 4. bis 15. Drehzahl-/Geschwindigkeit erfolgt über eine Kombination der Klemmen RH, RM, RL und REX. Stellen Sie die Frequenzwerte in den Parametern 24 bis 27 und 232 bis 239 ein. In der Werkseinstellung sind die 4. bis 15. Drehzahl-/Geschwindigkeitsvorwahl gesperrt.



**Abb. 6-15:** Aufruf der Drehzahlvorwahlen in Abhängigkeit der Signalklemmenbelegung



**Abb. 6-16:** Aufruf der Drehzahlvorwahlen in Abhängigkeit der Signalklemmenbelegung

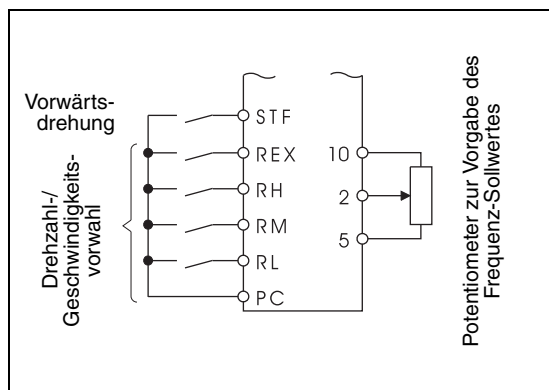
① Ist Parameter 232 auf „9999“ gesetzt und es wird nur das REX-Signal eingeschaltet erfolgt die Ausgabe der mit Parameter 6 eingestellten Frequenz.

**HINWEISE**

Werden ausschließlich die Parameter 4, 5 und 6 zur Geschwindigkeitsvorwahl verwendet (Parameter 24 bis 27 = „9999“) und versehentlich zwei Geschwindigkeiten gleichzeitig ausgewählt, so haben die Klemmen in der Werkseinstellung folgende Prioritäten: RL vor RM und RM vor RH.

In der Werkseinstellung sind die Signale RH, RM und RL den Klemmen RH, RM und RL zugewiesen. Setzen Sie einen der Parameter 178 bis 182 „Funktionszuweisung der Eingangsklemmen“ auf „0 (RL)“, „1 (RM)“ oder „2 (RH)“, um einer Eingangsklemme die entsprechende Funktion zuzuweisen.

Setzen Sie einen der Parameter 178 bis 182 auf „8“, um einer Klemme die Funktion REX zuzuweisen.



**Abb. 6-17:**  
Anschlussbeispiel

1001127E

**HINWEISE**

Für die Frequenzvorgabe über externe Signale gelten folgende Prioritäten:  
 Tippbetrieb > Drehzahl-/Geschwindigkeitsvorwahl > analoges Eingangssignal an Klemme 4  
 > analoges Eingangssignal an Klemme 2 (siehe auch Abschn. 6.15).

Der Frequenzumrichter muss sich hierzu in der Betriebsart „Externer Betrieb“ oder im kombinierten Betrieb „Extern/PU“ befinden (Pr. 79 = 3 oder 4).

Die Einstellung der Parameter für die Drehzahl-/Geschwindigkeitsvorwahlen kann sowohl im externen Betrieb als auch im Betrieb über Bedieneinheit erfolgen.

Die Parameter 24 bis 27 und 232 bis 239 besitzen untereinander keine Prioritäten.

Ist Parameter 59 auf einen anderen Wert als „0“ gesetzt, dienen die Signale RH, RM und RL zur Steuerung der Funktionen für das digitale Motorpotentiometer. Die Drehzahl-/Geschwindigkeitsvorwahlen sind dann unwirksam.

Eine Änderung der Klemmenzuweisung über Parameter 178–182 beeinflusst auch andere Funktionen. Prüfen Sie daher vor der Einstellung die Funktionen der Klemmen.

## 6.5.2 Tippbetrieb (Pr. 15, Pr. 16)

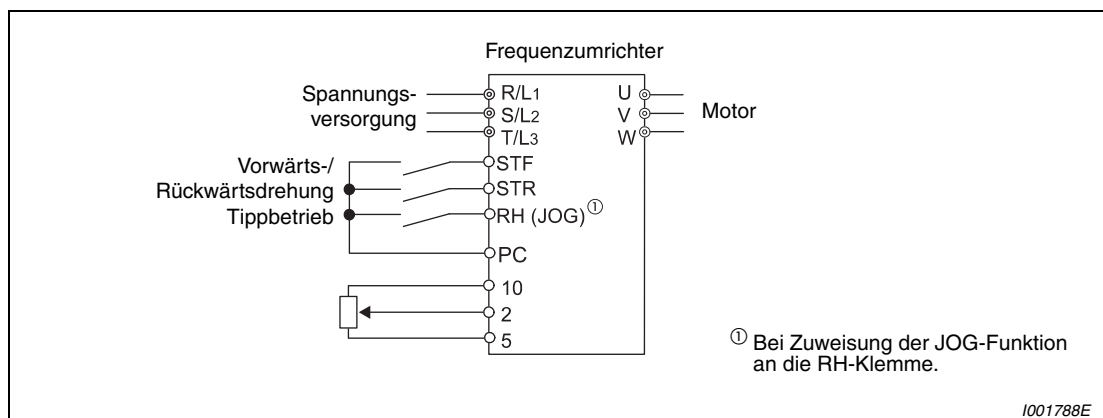
Der Tippbetrieb dient zur Einrichtung einer Maschine. Es können die Tipp-Frequenz und die Beschleunigung-/Bremszeit für den Tippbetrieb eingestellt werden. Sobald der Frequenzumrichter das Startsignal erhält, wird mit der voreingestellten Beschleunigungs-/Bremszeit (Parameter 16) auf die in Parameter 15 (Tipp-Frequenz) eingegebene Frequenz beschleunigt. Die Ausführung des Tippbetriebs ist sowohl im externen Betrieb als auch über die Bedieneinheit möglich.

Pr.-Nr.	Bedeutung	Werks-einstellung	Einstellbereich	Beschreibung	Steht in Beziehung zu Parameter	Siehe Abschn.
<b>15</b>	Tipp-Frequenz	5 Hz	0–400 Hz	Einstellung der Frequenz für den Tippbetrieb	13 Startfrequenz 29 Beschleunigungs-/Bremskennlinie	6.6.2 6.6.3
<b>16</b>	Beschl./Bremszeit im Tippbetrieb	0,5 s	0–3600 s	Einstellung der Beschleunigungs-/Bremszeit für den Tippbetrieb Der Wert bezieht sich auf die in Pr. 20 festgelegten Referenzfrequenz.	20 Bezugsfrequenz für Beschleunigungs-/Bremszeit 21 Schrittweite für Beschleunigung/Verzögerung 79 Betriebsartenwahl 178–182 Funktionszuweisung der Eingangsklemmen	6.6.1 6.6.1 6.17.1 6.9.1

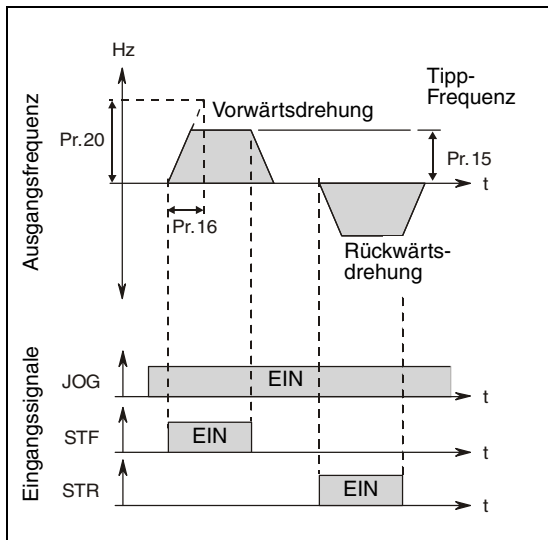
Die oben aufgeführten Parameter werden nur bei Anschluss der Bedieneinheit FR-PU04/FR-PU07 als Basisparameter angezeigt. Ist keine Bedieneinheit angeschlossen, kann eine Einstellung der Parameter nur erfolgen, wenn Parameter 160 auf „0“ gesetzt ist.

### Tippbetrieb in der externen Betriebsart

In der externen Betriebsart erfolgt der Tippbetrieb durch ein Signal an der JOG-Klemme. Die Drehrichtung wird über die Klemmen STF und STR festgelegt. Setzen Sie einen der Parameter 178 bis 182 auf „5“, um einer Klemme die Funktion JOG zuzuweisen.



**Abb. 6-18:** Anschlussbeispiel für den Tippbetrieb in der externen Betriebsart



**Abb. 6-19:**  
Zeitverläufe der Signale im Tippbetrieb

I001324C

**Vorgehensweise**

- ① Nach dem Einschalten der Spannungsversorgung erscheint die Startanzeige. Stellen Sie sicher, dass die externe Betriebsart angewählt ist (LED „EXT“ leuchtet). Ist die externe Betriebsart nicht angewählt, betätigen Sie die Taste EXT. Lässt sich die Betriebsart nicht ändern, so ist Pr. 79 einzustellen.
- ② Schalten Sie das JOG-Signal ein.
- ③ Schalten Sie das Startsignal STF oder STR ein. Der Motor rotiert, solange das Startsignal eingeschaltet ist. In der Werkseinstellung rotiert der Motor mit 5 Hz (Pr. 15 = 5 Hz).
- ④ Schalten Sie das Startsignal STF oder STR aus.

**Anzeige**

Der Motor rotiert, solange das Startsignal eingeschaltet ist.

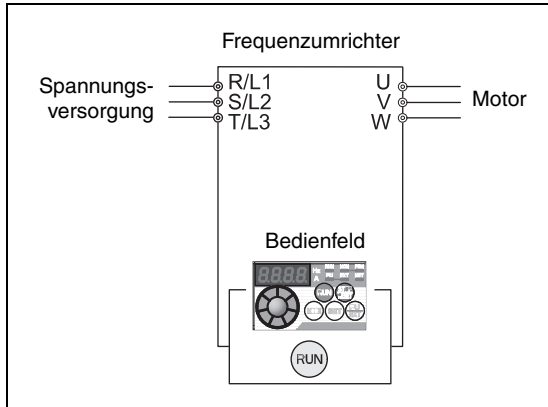
Stopp

I001789E

**Abb. 6-20:** Tippbetrieb in der externen Betriebsart

**Tippbetrieb über die Bedieneinheit**

Wählen Sie den Tippbetrieb über das Bedienfeld oder die Bedieneinheit FR-PU04 oder FR-PU07.



**Abb. 6-21:**  
Anschlussbeispiel für den Tippbetrieb über Bedienfeld

I002028E

Vorgehensweise	Anzeige
① Überprüfen Sie den Betriebszustand und die Betriebsart. Die Monitor-Anzeige muss ausgewählt sein. Der Frequenzumrichter muss sich im Stillstand befinden.	
② Wählen Sie die Betriebsart „PU JOG“ durch Betätigung der Taste PU/EXT.	→
③ Betätigen Sie die Taste RUN. Der Motor rotiert, solange eine Taste betätigt ist. In der Werkseinstellung rotiert der Motor mit 5 Hz (Pr. 15 = 5 Hz).	→
④ Der Motor stoppt, sobald Sie die Taste RUN loslassen.	→
Änderung der Frequenz im PU JOG-Modus:	
⑤ Betätigen Sie die Taste MODE, um das Menü zur Einstellung von Parametern aufzurufen.	→
⑥ Stellen Sie die Parameternummer 15 durch Drehen des Digital-Dials ein.	→
⑦ Betätigen Sie die Taste SET, um den aktuellen Wert (5 Hz) anzuzeigen.	→
⑧ Stellen Sie die Ausgangsfrequenz auf 10,00 Hz.	→
⑨ Betätigen Sie die Taste SET, um den Wert zu speichern.	→
⑩ Führen Sie für einen JOG-Betrieb mit 10 Hz die Schritte ① bis ④ aus.	

Die Anzeige wechselt, wenn der Parameterwert eingestellt ist.

I001791E

**Abb. 6-22:** Tippbetrieb über das Bedienfeld

**HINWEISE**

Bei der S-förmigen Kennlinie (Pr. 29 = 1) ist die eingestellte Zeit die Zeit, die zum Erreichen der Basisfrequenz (Parameter 3) benötigt wird.

Wählen Sie die Einstellung von Parameter 15 gleich der oder größer als die Einstellung von Parameter 13.

Die Funktionszuweisung des Signals JOG an eine Eingangsklemme erfolgt über einen der Parameter 178–182. Eine Änderung der Klemmenzuweisung über Parameter 178–182 beeinflusst auch andere Funktionen. Prüfen Sie daher vor der Einstellung die Funktionen der Klemmen.

Im Tippbetrieb kann die zweite Beschleunigungs-/Bremszeit nicht über das RT-Signal aktiviert werden. Eine Aktivierung aller anderen zweiten Funktion ist jedoch möglich (siehe auch Abschn. 6.9.3).

Ist Parameter 79 auf „4“ eingestellt, kann der Motor über die Tasten RUN des Bedienfeldes oder die Tasten FWD/REV der Bedieneinheit (FR-PU04/FR-PU07) gestartet und über die Taste STOP/RESET gestoppt werden.

Bei einer Einstellung von Parameter 79 auf „3“ ist kein Tippbetrieb möglich.



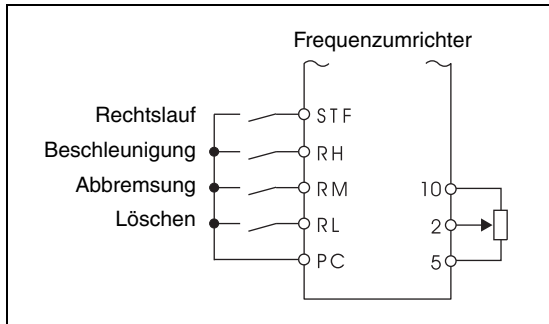
### 6.5.3 Digitales Motorpotentiometer (Pr. 59)

Die Funktionalität des „digitalen Motorpotentiometers“ ermöglicht eine stufenlose Frequenzeinstellung über die digitalen Steuersignale.

Pr.-Nr.	Bedeutung	Werks-einstellung	Einstellbereich	Beschreibung		Steht in Beziehung zu Parameter	Siehe Abschn.
				Funktion der Klemmen RH, RM und RL	Frequenzwert speichern		
<b>59</b>	Anwahl des digitalen Motorpotentiometers	0	0	Geschwindigkeit-/Drehzahlvorwahl	—	1 Maximale Ausgangsfrequenz 18 Hochgeschwindigkeits-Frequenzgrenze 7 Beschleunigungszeit 8 Bremszeit 44 2. Beschleunigungs-/Bremszeit 45 2. Bremszeit 178-182 Funktionszuweisung der Eingangsklemmen	6.3.1 6.3.1 6.6.1 6.6.1 6.6.1 6.6.1 6.9.1
			1	Digitales Motorpotentiometer	✓		
			2	Digitales Motorpotentiometer	—		
			3	Digitales Motorpotentiometer	(Der Frequenzwert wird durch Ausschalten der Klemmen STF oder STR gelöscht.)		

Eine Einstellung des Parameters ist nur möglich, wenn Parameter 160 auf „0“ gesetzt ist.

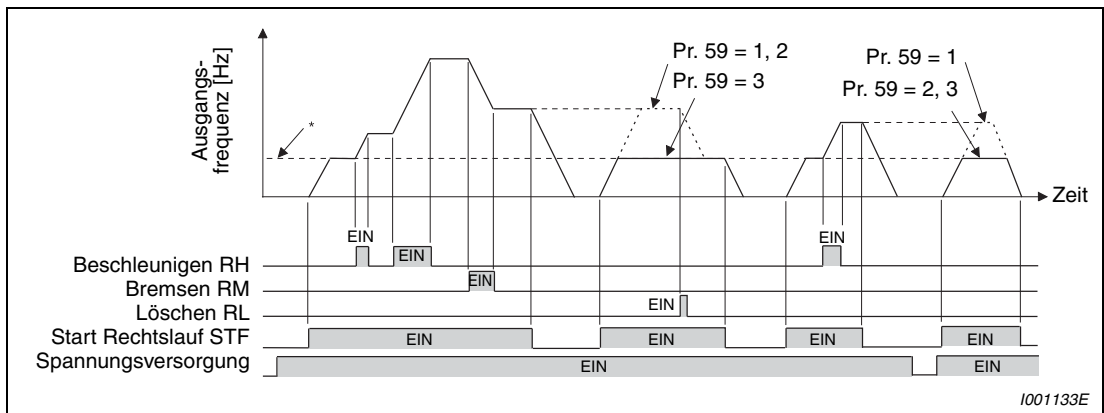
Parameter 59 ermöglicht die Anwahl eines digitalen Motorpotentiometers. Durch Setzen des Parameters 59 auf den Wert „1“ besteht die Möglichkeit, den Frequenzwert zu speichern. Der zuletzt eingestellte Frequenzwert wird im E<sup>2</sup>PROM gespeichert und ist nach dem Wiedereinschalten der Netzspannung der gültige Frequenz-Sollwert.



**Abb. 6-23:** Anschlussbeispiel zur Nutzung des digitalen Motorpotentiometers

1001132E

Wird das digitale Motorpotentiometer angewählt, ändern sich die Funktionen der Klemmen: RH ⇒ Hochlauf, RM ⇒ Bremsen und RL ⇒ Löschen.



1001133E

**Abb. 6-24:** Betriebsbeispiel digitales Motorpotentiometer

\* Analog Sollwert der Klemmen oder Frequenzvorgabe der Bedieneinheit

**Digitales Motorpotentiometer**

Bei Nutzung des digitalen Motorpotentiometers kann die Ausgangsfrequenz des Frequenzumrichters kompensiert werden:

Externe Betriebsart (inklusive Pr. 79 = 4):	Die über die Klemmen RH/RM eingestellte Frequenz kann von einer externen Frequenzvorgabe außer einer Drehzahl-/ Geschwindigkeitsvorwahl überlagert werden.
Externe und kombinierte Betriebsart (Pr. 79 = 3)	Die über die Klemmen RH/RM eingestellte Frequenz kann von einer Frequenzvorgabe über die Bedieneinheit oder Klemme 4 überlagert werden.
Betrieb über Bedieneinheit:	Die über die Klemmen RH/RM eingestellte Frequenz kann von einer Frequenz von der Bedieneinheit überlagert werden.

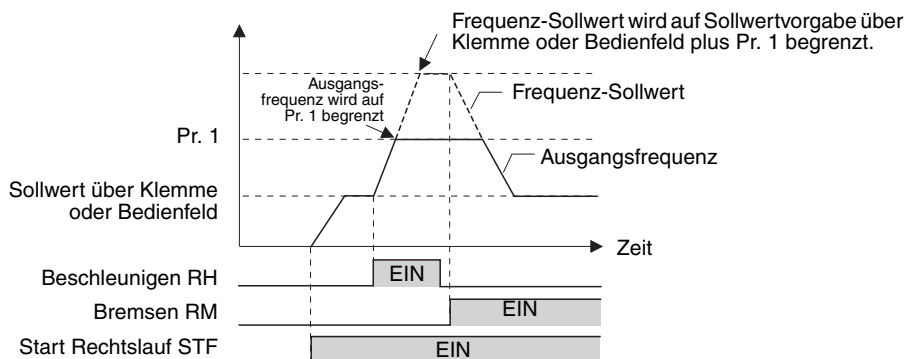
**Frequenzwert speichern**

Das Abspeichern des Frequenzwertes im E<sup>2</sup>PROM geschieht durch Stoppen des Frequenzumrichters über die STF-/STR-Eingänge. Nach Aus- und Wiedereinschalten der Versorgungsspannung wird der Betrieb mit dem gespeicherten Wert fortgesetzt.

Das Abspeichern des Frequenzwertes erfolgt beim Ausschalten des Eingangs STF oder STR oder eine Minute nach dem Aus- oder Einschalten der beiden Signale RH und RM. (Die Frequenz wird dann gespeichert, wenn der aktuelle Wert nicht dem vor einer Minute gespeicherten Wert entspricht. Die Klemme RL hat keine Auswirkung auf die Speicherung.)

**HINWEISE**

Die Frequenzen können über die Klemmen RH (Hochlauf) und RM (Bremsen) in einem Bereich von 0 bis zur maximalen Ausgangsfrequenz (Pr. 1 oder Pr. 18) verändert werden. Der maximale Wert des Frequenz-Sollwerts ergibt sich aus dem Análogo Sollwert der Klemmen oder der Frequenzvorgabe des Bedienfeldes und der maximalen Ausgangsfrequenz.



Ist das RT-Signal beim Einschalten des Hochlauf- bzw. Bremssignals aktiv, so ändert sich die Frequenz mit den in Parameter 44 und 45 eingestellten Anstiegs- bzw. Abfallzeiten. Die Einstellungen der Parameter 7 und 8 sind dann wirkungslos. Sind die Werte in den Parametern 44 und 45 kleiner als die Werte für die Beschleunigungs- und Verzögerungszeiten (Parameter 7 und 8), so beschleunigt bzw. verzögert der Frequenzumrichter mit den in Parameter 7 und 8 eingestellten Werten (wenn das RT ausgeschaltet ist).

Ist das Startsignal (STF oder STR) ausgeschaltet, ändert ein Schalten der Klemmen RH (Beschleunigen) oder RM (Bremsen) die voreingestellte Ausgangsfrequenz (bei Pr. 59 = 1 oder 2).

Wird das Startsignal häufig ausgeschaltet oder die Frequenz häufig über die Signale RH oder RM geändert, deaktivieren Sie die Funktion „Frequenzwert speichern (E<sup>2</sup>PROM)“ (Pr. 59 = 2 oder 3), da die Schreibzyklus-Kapazität des E<sup>2</sup>PROMs begrenzt ist.

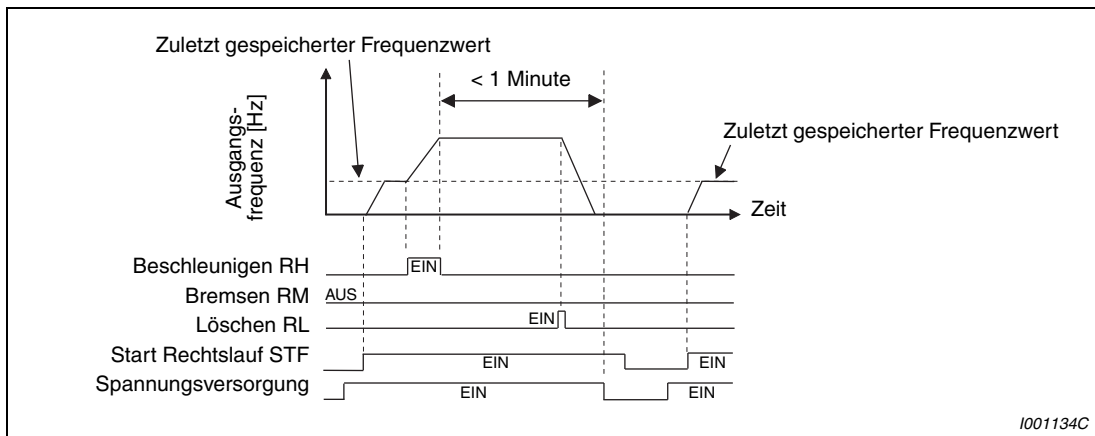
Die Funktionszuweisung der Signale RH, RM und RL an eine Eingangsklemme erfolgt über die Parameter 178–182. Eine Änderung der Klemmenzuweisung über Parameter 178–182 beeinflusst auch andere Funktionen. Prüfen Sie daher vor der Einstellung die Funktionen der Klemmen.

Die Funktion ist auch im Netzwerkbetrieb verwendbar.

Im Tippbetrieb oder während der PID-Regelung kann die Funktion des digitalen Motorpotentiometers nicht verwendet werden.

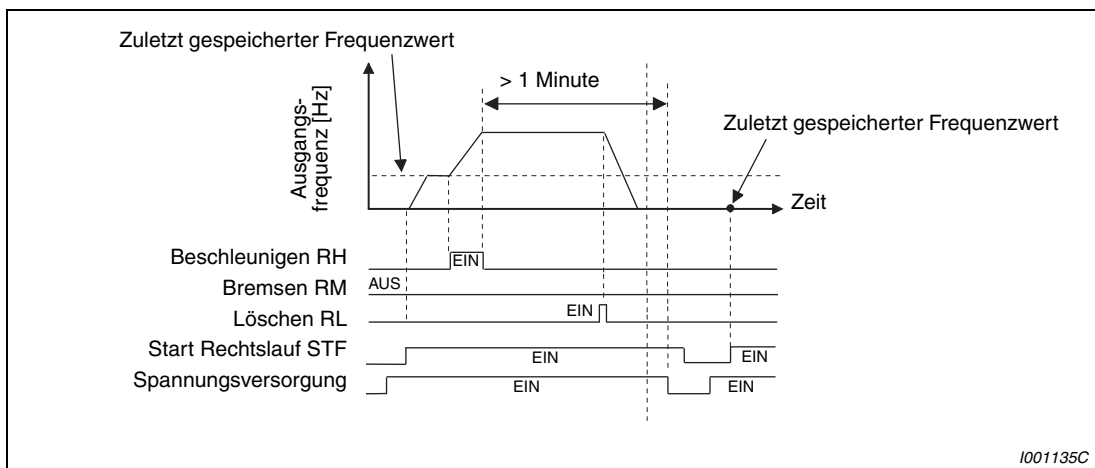
**Frequenz-Sollwert = 0 Hz**

- Ist der Frequenz-Sollwert 0 Hz und das RL-Signal (Löschen) wird nach Ein- oder Ausschalten der Signale RH und RM eingeschaltet, erfolgt die Ausgabe des zuletzt gespeicherten Frequenzwertes, wenn die Spannungsversorgung nach dem Ein- oder Ausschalten der Signale RH und RM innerhalb von einer Minute aus und wieder eingeschaltet wird.



**Abb. 6-25:** Ausgabe des zuletzt gespeicherten Frequenz-Sollwertes

- Ist der Frequenz-Sollwert 0 Hz und das RL-Signal (Löschen) wird nach Ein- oder Ausschalten der Signale RH und RM eingeschaltet, erfolgt die Ausgabe des aktuellen Frequenzwertes, wenn die Spannungsversorgung nach dem Ein- oder Ausschalten der Signale RH und RM nach einer Minute oder später aus und wieder eingeschaltet wird.



**Abb. 6-26:** Ausgabe des aktuellen Frequenz-Sollwertes



**ACHTUNG:**  
Ist Parameter 59 auf den Wert „1“ eingestellt, läuft der Motor nach einem Spannungsausfall bei anstehendem Drehrichtungskommando wieder an.

## 6.6 Beschleunigung und Bremsung

Einstellung	Einzustellende Parameter		Siehe Abschn.
Einstellung der Beschleunigungs- und Bremszeit des Motors	Beschleunigungs-/Bremszeit	Pr. 7, Pr. 8, Pr. 20, Pr. 44, Pr. 45	6.6.1
Startfrequenz	Startfrequenz und Startfrequenz-Haltezeit	Pr. 13, Pr. 571	6.6.2
Auswahl der Beschleunigungs-/ Bremskennlinie	Beschleunigungs-/Bremskennlinie und Getriebespielkompensation	Pr. 29	6.6.3

### 6.6.1 Beschleunigungs-/Bremszeit (Pr. 7, Pr. 8, Pr. 20, Pr. 44, Pr. 45)

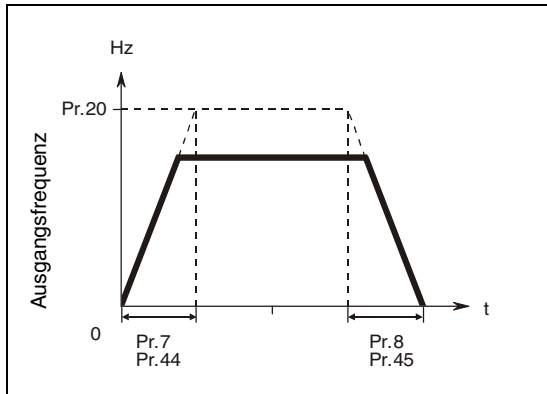
Die Parameter dienen zur Festlegung der Beschleunigungs-/Bremszeiten. Je größer der eingestellte Parameterwert, desto kleiner ist die Geschwindigkeitsänderung pro Zeiteinheit.

Pr.-Nr.	Bedeutung	Werks-einstellung		Einstellbereich	Beschreibung	Steht in Beziehung zu Parameter	Siehe Abschn.
7	Beschleunigungszeit	FR-D720S-008 bis 100, FR-D740-080 oder kleiner	5 s	0–3600 s	Einstellung der Beschleunigungszeit des Motors	3 Basisfrequenz 10 DC-Bremsung (Startfrequenz) 29 Beschleunigungs-/ Bremskennlinie	6.4.1 6.8.1 6.6.3
		FR-D740-120 und 160	10 s				
8	Bremszeit	FR-D720S-008 bis 100, FR-D740-080 oder kleiner	5 s	0–3600 s	Einstellung der Bremszeit des Motors	125 Verstärkung für den Spannungssollwert 126 Verstärkung für den Stromsollwert	6.15.3 6.15.3
		FR-D740-120 und 160	10 s				
20	Bezugsfrequenz für Beschleunigungs-/ Bremszeit ①	50 Hz		1–400 Hz	Einstellung der Bezugsfrequenz für die Beschleunigungs-/ Bremszeit Stellen Sie als Beschleunigungs-/Bremszeit die Zeit ein, die für die Frequenzänderung vom Stillstand auf Pr. 20 benötigt wird.	178–182 Funktionszuweisung der Eingangsklemmen	6.9.1
44	2. Beschleunigungs-/ Bremszeit ①	FR-D720S-008 bis 100, FR-D740-080 oder kleiner	5 s	0–3600 s	Einstellung der Beschleunigungs-/Bremszeit bei eingeschaltetem RT-Signal		
		FR-D740-120 und 160	10 s				
45	2. Bremszeit ①	9999		0–3600 s	Einstellung der Bremszeit bei eingeschaltetem RT-Signal		
				9999	Beschleunigungszeit = Bremszeit		

① Eine Einstellung der Parameter ist nur möglich, wenn Parameter 160 auf „0“ gesetzt ist.

### Einstellung der Beschleunigungszeit (Pr. 7, Pr. 20)

Mit den Parametern 7 kann die Beschleunigungszeit für den Antrieb festgelegt werden. Die Beschleunigungszeit beschreibt den Zeitraum (in Sekunden), der benötigt wird, um von 0 Hz bis zu der in Parameter 20 festgelegten Frequenz zu beschleunigen. Der Einstellwert des Parameters 13 „Startfrequenz“ ist zu berücksichtigen.



**Abb. 6-27:**  
Beschleunigungs-/Verzögerungszeit

1000006C

Ermitteln Sie die einzustellende Beschleunigungszeit mit Hilfe folgender Formel:

$$\text{Einstellung der Beschleunigungszeit} = \frac{\text{Pr. 20}}{\text{Maximale Betriebsfrequenz} - \text{Pr. 13}} \times \text{Beschleunigungszeit vom Stillstand bis zur maximalen Betriebsfrequenz}$$

#### Beispiel ▾

Pr. 20 = 50 Hz (Werkseinstellung), Pr. 13 = 0,5 Hz

Die Beschleunigungszeit auf die maximale Betriebsfrequenz von 40 Hz soll 10 s betragen.

$$\text{Pr. 7} = \frac{50 \text{ Hz}}{40 \text{ Hz} - 0,5 \text{ Hz}} \times 10 \text{ s} = 12,7 \text{ s}$$

△

### Einstellung der Bremszeit (Pr. 8, Pr. 20)

Die Bremszeiten, also der Zeitraum (in Sekunden), in dem der Antrieb von der in Parameter 20 festgelegten Frequenz bis auf 0 Hz abgebremst wird, kann über Parameter 8 festgelegt werden.

Der Einstellwert des Parameters 10 „DC-Bremse“ ist bei aktivierter DC-Bremse zu berücksichtigen.

Ermitteln Sie die einzustellende Bremszeit mit Hilfe folgender Formel:

$$\text{Einstellung der Bremszeit} = \frac{\text{Pr. 20}}{\text{Maximale Betriebsfrequenz} - \text{Pr. 10}} \times \text{Bremszeit von der maximalen Betriebsfrequenz bis zum Stillstand}$$

#### Beispiel ▾

Pr. 20 = 120 Hz, Pr. 10 = 3 Hz

Die Bremszeit von der maximalen Betriebsfrequenz von 40 Hz bis zum Stillstand soll 10 s betragen.

$$\text{Pr. 8} = \frac{120 \text{ Hz}}{40 \text{ Hz} - 3 \text{ Hz}} \times 10 \text{ s} = 32,4 \text{ s}$$

△

**Anwahl unterschiedlicher Beschleunigungs-/Bremszeiten (RT-Signal, Pr. 44, Pr. 45)**

Die Einstellungen der Parameter 44 und 45 werden durch Schalten des RT-Signals aktiviert. Durch Umschaltung der Parametersätze lassen sich Motoren mit unterschiedlichen technischen Daten am Frequenzumrichter betreiben.

Bei einer Einstellung von Parameter 45 auf „9999“ ist die 2. Bremszeit gleich der 2. Beschleunigungszeit (Pr. 44).

Setzen Sie einen der Parameter 178 bis 182 auf „3“, um einer Klemme die Funktion RT zuzuweisen.

**Beschleunigungs-/Bremszeit bei S-förmiger Kennlinie**

Wurde über Parameter 29 eine S-förmige Beschleunigungs-/Bremskennlinie ausgewählt, entspricht die eingestellte Beschleunigungs-/Verzögerungszeit der Zeit, die zum Erreichen der mit Parameter 3 eingestellten Basisfrequenz benötigt wird. Ist die eingestellte Frequenz gleich der Basisfrequenz oder größer, lässt sich die Beschleunigungs-/Verzögerungszeit wie folgt berechnen:

$$t = \frac{4}{9} \times \frac{T}{(\text{Pr. } 3)^2} \times f^2 + \frac{5}{9} T$$

T: Einstellung der Beschleunigungs-/Verzögerungszeit in Sekunden

f: Eingestellte Bezugsfrequenz für Beschleunigungs-/Bremszeit

**HINWEIS** | Eine detaillierte Beschreibung des Parameters finden Sie in Abschn. 6.6.3.

Die nachfolgende Tabelle zeigt die Beschleunigungs-/Verzögerungszeiten bei einer Basisfrequenz von 50 Hz (0 Hz bis Bezugsfrequenz).

Eingestellte Beschleunigungs-/Verzögerungszeit	Frequenzeinstellung [Hz]			
	50	120	200	400
5	5	16	38	145
15	15	47	115	435

**Tab. 6-4:** Beschleunigungs-/Verzögerungszeiten bei einer Basisfrequenz von 50 Hz

**HINWEISE** | Werden die Klemmenzuweisungen über Parameter 178 bis 182 geändert, beeinflusst das auch andere Funktionen. Prüfen Sie daher vor Einstellung der Parameter die Klemmenzuweisungen (siehe auch Abschn. 6.9.3).

| Eine Änderung von Parameter 20 hat keinen Einfluss auf die Parameter 125 und 126 (Verstärkungen für die Sollwertvorgabe).

| Ist einer der Parameterwerte 7, 8, 44 oder 45 auf einen Wert kleiner 0,03 s gesetzt, beträgt die Beschleunigungs-/Verzögerungszeit 0,04 s.

| Die durch das Trägheitsmoment vorgegebene minimale Beschleunigungs-/Bremszeit kann durch die Parametereinstellungen nicht unterschritten werden.

### 6.6.2 Startfrequenz und Startfrequenz-Haltezeit

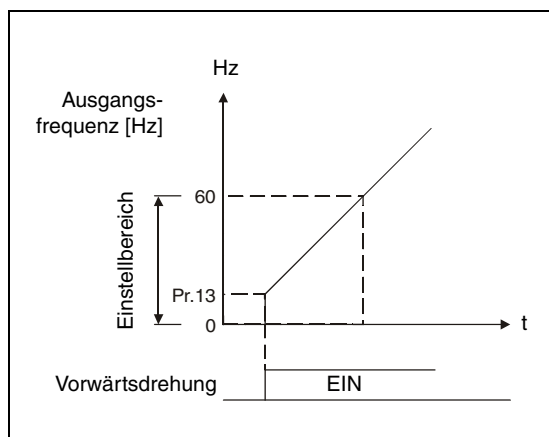
Die Parameter ermöglichen die Einstellung einer Startfrequenz und einer Haltezeit für diese Startfrequenz. Verwenden Sie die Funktion, wenn Ihre Anwendung ein Startmoment oder einen sanften Motoranlauf erfordert.

Pr.-Nr.	Bedeutung	Werks-einstellung	Einstellbereich	Beschreibung	Steht in Beziehung zu Parameter	Siehe Abschn.
13	Startfrequenz	0,5 Hz	0–60 Hz	Die Startfrequenz kann in einem Bereich von 0–60 Hz eingestellt werden. Ist das Sollwertsignal bei anliegendem Startsignal größer als die Startfrequenz, startet der Motor mit der eingegebenen Startfrequenz.	2 Minimale Ausgangsfrequenz	6.3.1
571	Startfrequenz-Haltezeit	9999	0–10 s	Haltezeit für die mit Pr. 13 eingestellte Startfrequenz		
			9999	Haltefunktion deaktiviert		

Eine Einstellung der Parameter ist nur möglich, wenn Parameter 160 auf „0“ gesetzt ist.

#### Einstellung der Startfrequenz (Pr. 13)

Sobald der Frequenzumrichter ein Startsignal und ein Sollwertsignal erhält, welches größer oder gleich der eingestellten Startfrequenz ist, wird der Motor mit der eingegebenen Startfrequenz gestartet.



**Abb. 6-28:**  
Parameter für die Startfrequenz

1000008C

**HINWEIS**

Ist das Sollwertsignal kleiner als die mit Parameter 13 eingestellte Startfrequenz, bleibt der Motor im Stillstand.

**Beispiel** ▽

Ist Parameter 13 auf „5 Hz“ eingestellt, startet der Motor, wenn das Sollwertsignal 5 Hz erreicht.



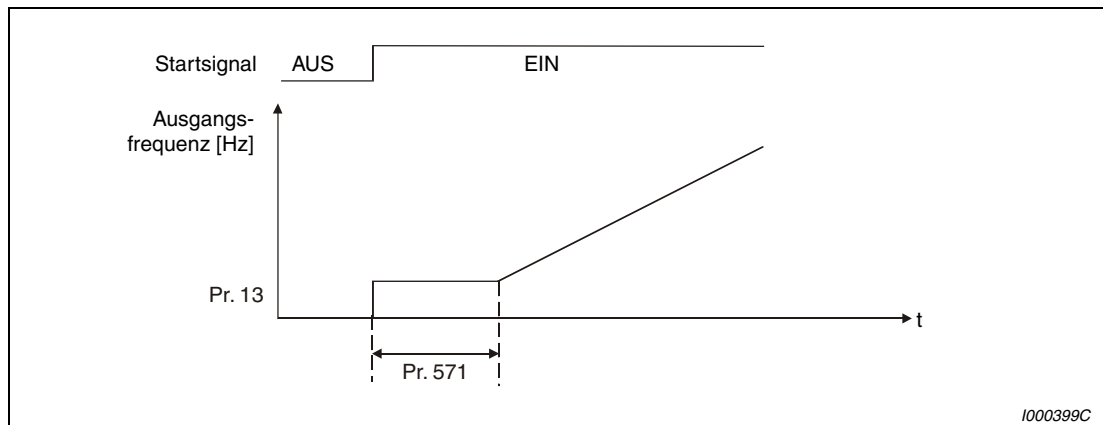
**GEFAHR:**

**Ist der Wert von Parameter 13 gleich oder kleiner als der in Parameter 2 eingestellte Wert, startet der Motor direkt nach Schalten des Startsignals auf den Frequenzwert des Parameters 2.**



**Einstellung der Startfrequenz-Haltezeit (Pr. 571)**

Die Ausgangsfrequenz bleibt für die in Parameter 571 eingestellte Zeit gleich der Startfrequenz. Diese Vorerregung führt zu einem sanften Anlauf des Motors.



**Abb. 6-29:** Startfrequenz-Haltezeit

**HINWEISE**

- Wird das Startsignal in der Startfrequenz-Haltezeit ausgeschaltet, setzt die Verzögerung im Moment des Ausschaltens ein.
- Bei einer Umschaltung zwischen Vorwärts- und Rückwärtsdrehung bleibt die Startfrequenz wirksam, die Startfrequenz-Haltezeit jedoch nicht.
- Bei einer Einstellung von Parameter 13 auf „0“ wird die Startfrequenz auf 0,01 Hz gesetzt.

### 6.6.3 Wahl der Beschleunigungs- und Bremskennlinie (Pr. 29)

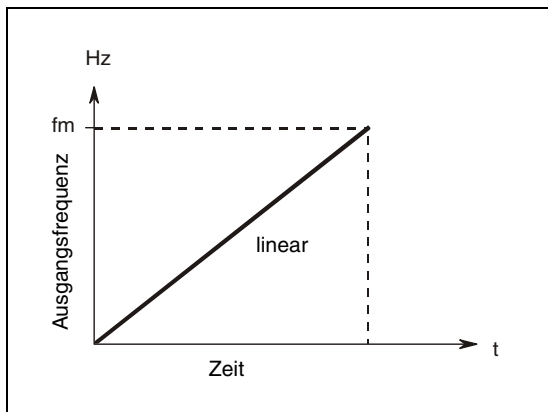
Mit Hilfe des Parameters 29 kann die Beschleunigung-/Bremskennlinie ausgewählt werden. Brems- und Beschleunigungsvorgänge können bei einstellbaren Frequenzen unterbrochen werden. Die Dauer der Unterbrechung ist über Parameter einstellbar.

Pr.-Nr.	Bedeutung	Werks-einstellung	Einstell-bereich	Beschreibung	Steht in Beziehung zu Parameter	Siehe Abschn.
29	Beschleunigungs-/Bremskennlinie	0	0	Lineare Beschleunigungs-/Bremskennlinie	3 Basisfrequenz	6.4.1
			1	S-förmige Beschleunigungs-/Bremskennlinie, Muster A	7 Beschleunigungszeit	6.6.1
			2	S-förmige Beschleunigungs-/Bremskennlinie, Muster B	8 Bremszeit 20 Bezugsfrequenz für Beschl./Bremszeit	6.6.1 6.6.1

Eine Einstellung des Parameters ist nur möglich, wenn Parameter 160 auf „0“ gesetzt ist.

#### Lineare Beschleunigungs-/Bremskennlinie (Pr. 29 = 0, Werkseinstellung)

Für die Einstellung der Beschleunigungs-/Bremskennlinie stehen drei verschiedene Muster zur Verfügung. Die Eingabe einer „0“ in Parameter 29 führt zu einer geraden Kennlinie, bei der die Frequenz linear mit dem vorgegebenen Sollwert zu- bzw. abnimmt (siehe Abb. 6-30). Hierbei handelt es sich um die Standard-Beschleunigungs-/Bremskennlinie mit linearer Zu- und Abnahme der Drehzahl/Geschwindigkeit zwischen 0 Hz und der Maximalfrequenz.

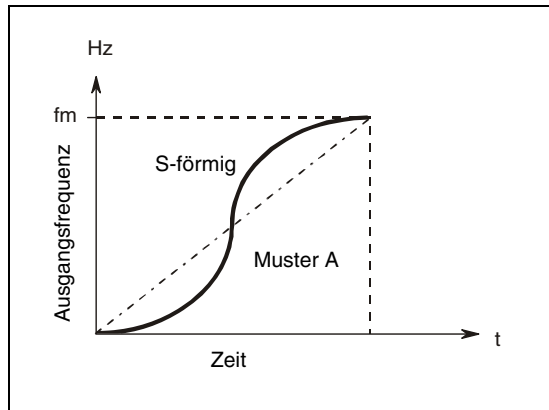


**Abb. 6-30:**  
Kennlinie, wenn Parameter 29 = „0“

1000015C

### S-förmige Beschleunigungs-/Bremskennlinie, Muster A (Pr. 29 = 1)

Bei Eingabe einer „1“ erfolgt die Zunahme vom Stillstand zur Maximalfrequenz in einem S-förmigen Muster (siehe Abb. 6-31). Die Einstellung ist für Anwendungen im Feldschwächbereich sinnvoll, bei denen der Anstieg auf eine Maximalfrequenz nach Durchlaufen der Basisfrequenz innerhalb kurzer Zeit erfolgen muss. Die Basisfrequenz bildet dabei den Wendepunkt der Kennlinie. Anwendungsbereich: Spindel von Werkzeugmaschinen.

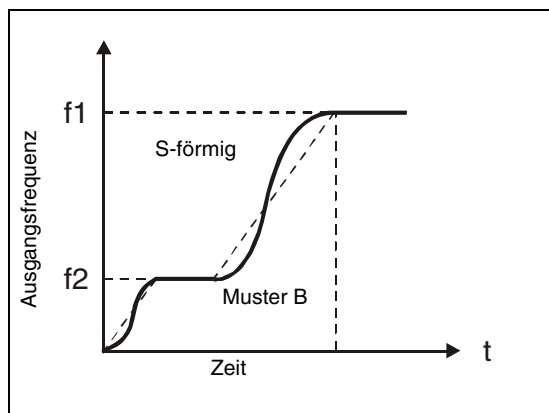


**Abb. 6-31:**  
Kennlinie, wenn Parameter 29 = „1“

1000016C

### S-förmige Beschleunigungs-/Bremskennlinie, Muster B (Pr. 29 = 2)

Bei Eingabe einer „2“ erfolgt jede Frequenzänderung nach einem S-förmigen Muster. Wird beispielsweise ein Antrieb von 0 auf 30 Hz und dann von dort neu auf 50 Hz beschleunigt, erfolgt die Beschleunigung von 0 auf 30 Hz und von 30 Hz auf 50 Hz jeweils nach einer S-förmigen Rampe. Die Rampenzeit bei S-förmiger Rampe wird im Vergleich zur linearen Rampe nicht länger (siehe Abb. 6-32). Damit werden Rucke im Antrieb vermieden, z. B. zur Nutzung bei Band- oder Verfahrenantrieben.



**Abb. 6-32:**  
Kennlinie, wenn Parameter 29 = „2“

1000017C

#### HINWEIS

Setzen Sie für die Beschleunigungs-/Bremszeit die Zeit ein, die zum Erreichen der mit Parameter 3 eingestellten Basisfrequenz (nicht der mit Parameter 20 eingestellten Bezugsfrequenz für Beschleunigungs-/Bremszeit) erforderlich ist.

## 6.7 Motorschutz und Selbsteinstellung des Motors

Einstellung	Einzustellende Parameter		Siehe Abschn.
Schutz des Motors vor Überlast	Stromeinstellung für elektr. Motorschutz/ PTC-Thermoschutz	Pr. 9, Pr. 51, Pr. 561	6.7.1
Fremdbelüfteter Motor	Motorauswahl	Pr. 71	6.7.2
Optimierung der Motorleistung bei Stromvektorregelung	Selbsteinstellung der Motordaten	Pr. 71, Pr. 80, Pr. 82–Pr. 84, Pr. 90, Pr. 96	6.7.3

### 6.7.1 Schutz des Motors vor Überlast (Pr. 9, Pr. 51, Pr. 561)

Die Frequenzumrichter FR-D700 EC verfügen über eine interne elektronische Motorschutzfunktion. Diese erfasst die Motordrehzahl und den Motorstrom. In Abhängigkeit von diesen beiden Faktoren und dem Motornennstrom sorgt der elektronische Motorschutz für das Auslösen der Schutzfunktionen bei Überlast. Die elektronische Motorschutzfunktion dient in erster Linie zum Schutz gegen unzulässige Erwärmung bei Betrieb mit niedrigen Drehzahlen und hohem Motordrehmoment. Dabei wird unter anderem die reduzierte Kühlleistung des Motorventilators bei eigenbelüfteten Motoren berücksichtigt.

Pr.-Nr.	Bedeutung	Werks-einstellung	Einstellbereich	Beschreibung	Steht in Beziehung zu Parameter	Siehe Abschn.
<b>9</b>	Stromeinstellung für elektr. Motorschutz	Nennstrom	0–500 A	Einstellung des Motornennstroms	71	6.7.2
<b>51</b>	2. Stromeinstellung für elektr. Motorschutz ① ②	9999	0–500 A	Bei eingeschaltetem RT-Signal aktiviert Einstellung des Motornennstroms	72	6.14.1
			9999	2. Stromeinstellung für elektr. Motorschutz deaktiviert	79	6.17.1
<b>561</b>	Ansprechschwelle PTC-Element ①	9999	0,5–30 kΩ	Einstellung des Widerstandwertes, bei dem die Schutzfunktion anspricht	128	6.19.1
			9999	Schutzfunktion deaktiviert	178–182	6.9.1
					190/ 192/197	6.9.5

① Eine Einstellung des Parameters ist nur möglich, wenn Parameter 160 auf „0“ gesetzt ist.

② Beim Einlesen der Parameters mit der Bedieneinheit FR-PU04 wird ein abweichender Parametername angezeigt.

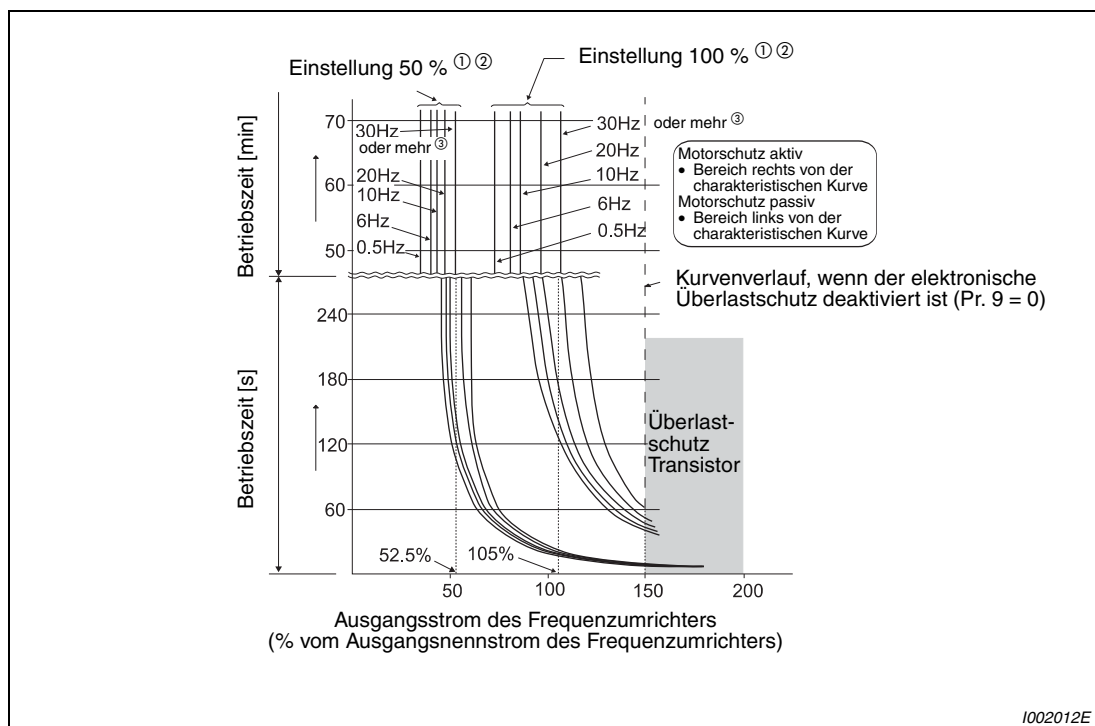
### Elektronischer Motorschutz (Pr. 9)

In Parameter 9 wird der Motornennstrom in Ampere eingegeben. (Bei Netzspannungen von 400 V/440 V, 60 Hz ist ein Wert von  $1,1 \times$  Motornennstrom einzustellen.)

Um den elektronischen Motorschutz zu deaktivieren, wird Parameter 9 auf „0“ gesetzt (z. B. bei Verwendung eines externen Motorschutzes). Der Überlastschutz des Frequenzumrichters (E.THT) bleibt jedoch wirksam.

Bei Verwendung eines fremdbelüfteten Motors ist Parameter 71 auf „1, 13, 50 oder 53“ zu setzen, um den vollen Drehzahlstellbereich des Motors ohne Wirksamkeit der thermischen Reduzierungskennlinien zu nutzen. Anschließend wird Parameter 9 auf den Nennstrom eingestellt.

Folgende Abbildung zeigt die Kennlinien des Motorüberlastschutzes. Im Bereich rechts der Kennlinie spricht der Motorschutz an und die Fehlermeldung „E.THM“ wird ausgegeben. Der Bereich links der Kennlinie entspricht dem Normalbetrieb.



**Abb. 6-33:** Motorschutz-Kennlinien

- ① Gilt für eine Einstellung von 50 % des Frequenzumrichter-Nennstromes.
- ② Die Prozentangabe bezieht sich auf den Ausgangsnennstrom des Frequenzumrichters und nicht auf den Motornennstrom.
- ③ Die Kennlinie gilt auch bei Auswahl eines fremdbelüfteten Motors und dem Betrieb bei einer Frequenz von größer gleich 6 Hz.

**HINWEISE**

Die Funktion des elektronischen Motorschutzes wird beim Zurücksetzen des Frequenzumrichters durch Aus- und Wiedereinschalten der Spannungsversorgung oder durch Schalten des RESET-Signals zurückgesetzt. Vermeiden Sie daher ein unnötiges Zurücksetzen und Ausschalten des Frequenzumrichters.

Sind mehrere Motoren an einen Frequenzumrichter angeschlossen, ist ein ausreichender thermischer Motorschutz nicht gewährleistet. In diesem Fall ist der interne Motorschutzschalter abzuschalten. Der thermische Motorschutz muss durch einen externen Motorschutz gewährleistet werden. Dies kann z.B. durch Temperatursensoren in den Motorwicklungen (PTC-Elemente o.Ä.) oder durch externe Motorschutzschalter in den jeweiligen Zuleitungen der einzelnen Motoren erfolgen.

Bei einer großen Leistungsabweichung zwischen Frequenzumrichter und Motor und kleinem Parameterwert ist ein ausreichender thermischer Motorschutz nicht gewährleistet. Der thermische Motorschutz muss durch einen externen Motorschutz (z.B. PTC-Element, Motorschutzschalter ö.Ä.) gewährleistet werden

Der thermische Motorschutz von Sondermotoren muss durch einen externen Motorschutz (z.B. PTC-Element, Motorschutzschalter ö.Ä.) gewährleistet werden.

Mit höherer Einstellung von Pr. 72 verkürzt sich die Betriebszeit bis zum Ansprechen des Transistor-Überlastschutzes.

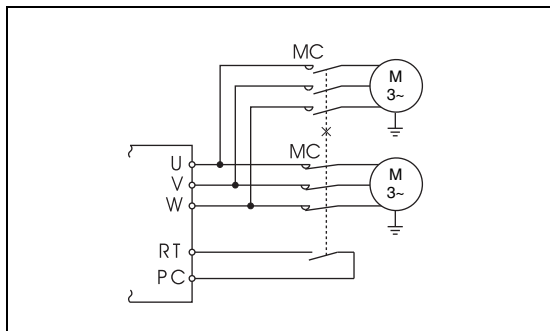
Ist die Stromeinstellung des elektronischen Motorschutzes auf einen Wert kleiner als 5 % des Frequenzumrichternennstromes eingestellt, arbeitet die Motorschutzfunktion nicht.

**Einstellung eines 2. elektronischen Motorschutzes (Pr. 51)**

Diese Funktion wird verwendet, wenn zwei Motoren mit unterschiedlichen Nennströmen einzeln an einem Frequenzumrichter betrieben werden sollen. Sollen zwei Motoren gemeinsam an einem Frequenzumrichter betrieben werden, ist ein externer Motorschutz vorzusehen.

In Parameter 51 wird der Motornennstrom des zweiten Motors in Ampere eingegeben. Der Wert ist bei eingeschaltetem RT-Signal wirksam.

Setzen Sie einen der Parameter 178 bis 182 auf „3“, um einer Klemme die Funktion RT zuzuweisen.



**Abb. 6-34:**  
Betrieb von zwei Motoren an einem Frequenzumrichter

1001137C

Pr. 450 2. Motorauswahl	Pr. 9 Stromeinstellung für elektr. Motorschutz	Pr. 51 2. Stromeinstellung für elektr. Motorschutz	RT = AUS		RT = EIN	
			1. Motor	2. Motor	1. Motor	2. Motor
9999	0	9999	—	—	—	—
		0	—	—	—	—
		0,01–500	—	△	—	●
9999	≠ 0	9999	●	—	●	—
		0	●	—	△	—
		0,01–500	●	△	△	●
≠ 9999	0	9999	—	—	—	—
		0	—	—	—	—
		0,01–500	—	△	—	●
≠ 9999	≠ 0	9999	●	△	△	●
		0	●	—	△	—
		0,01–500 (0,1–3600)	●	△	△	●

**Tab. 6-5:** Umschaltung des elektronischen Motorschutzes

- Berechnung der Motorerwärmung, ohne dass ein Motorstrom fließt. Das heißt, es wird die Erwärmung des Motors berücksichtigt.
- △ Berechnung des therm. Motorzustands erfolgt mit einem Ausgangsstrom von 0 A.
- Elektronischer Motorschutz ist nicht aktiviert (keine Berechnung der Motorerwärmung).

**HINWEIS**

Ist das Signal RT eingeschaltet, sind alle anderen zweiten Funktionen ebenfalls aktiv (siehe Abschn. 6.9.3).

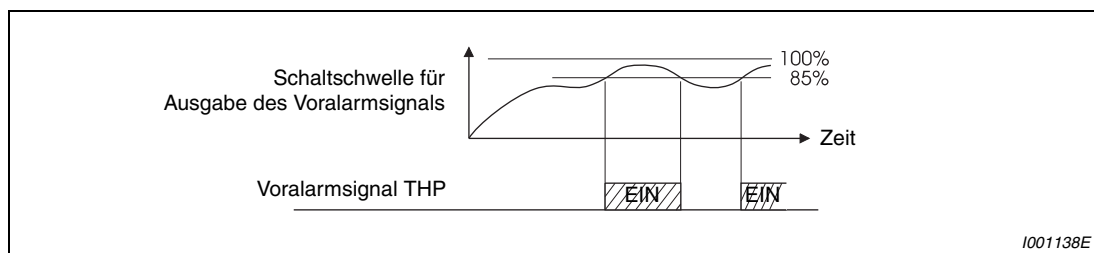
### Anzeige des Voralarms (TH) und Ausgabe (THP-Signal) des Voralarmsignals der Überlast-Schutzfunktion

Die Anzeige des Voralarms (TH) und die Ausgabe des Voralarmsignals THP erfolgt, wenn 85 % des in Pr. 9 oder Pr. 51 eingestellten Wertes erreicht sind. Bei Erreichen von 100 % erfolgt die Ausgabe der Fehlermeldung E.THM.

#### HINWEIS

Das Voralarmsignal „THP“ wird auch ausgegeben, sobald die thermische Belastung der IGBT-Endstufen des Frequenzumrichters 85 % beträgt. Steigt die Belastung weiter bis auf 100 % an, so spricht der thermische Überlastschutz des Frequenzumrichters an und die Fehlermeldung „E.THT“ wird ausgegeben.

Der Frequenzumrichter Ausgang wird bei Ausgabe des Voralarmsignals nicht abgeschaltet. Um einer Klemme das THP-Signal zuzuweisen, muss Parameter 190, 192 oder 197 auf „8“ (positive Logik) oder auf „108“ (negative Logik) gesetzt werden.



**Abb. 6-35:** Ausgabe des Voralarmsignals

#### HINWEIS

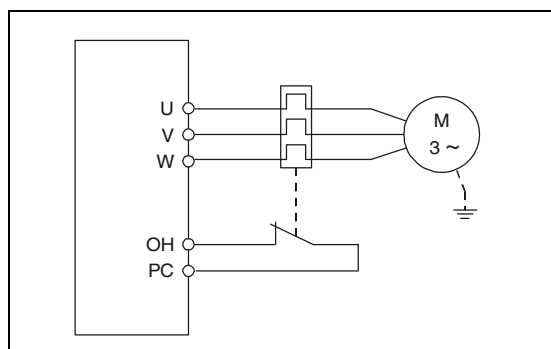
Werden die Klemmenzuweisungen über Parameter 190, 192 oder 197 geändert, beeinflusst das auch andere Funktionen. Prüfen Sie daher vor Einstellung der Parameter die Klemmenzuweisungen.

### Eingang externer Motorschutz (OH-Signal)

Die Klemme OH dient zum Anschluss eines externen Motorschutzschalters (siehe Abb. 6-36) oder eines im Motor integrierten Motorschutzes an den Frequenzumrichter.

Ein Öffnen der Verbindung OH-PC führt zum Abschalten des Frequenzumrichter Ausgangs und zur Ausgabe des Alarmsignals E.OHT.

Um einer Klemme das OH-Signal zuzuweisen, muss einer der Parameter 178 bis 182 auf „7“ gesetzt werden.



**Abb. 6-36:** Anschluss eines externen Motorschutzes

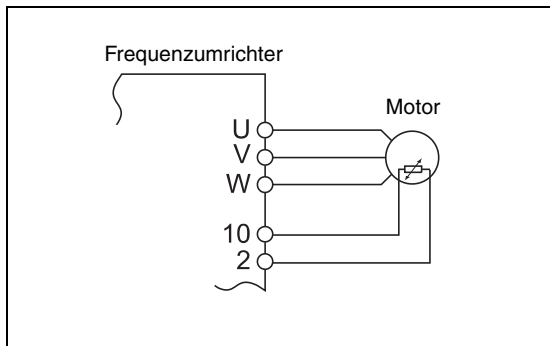
#### HINWEIS

Werden die Klemmenzuweisungen über Parameter 178 bis 182 geändert, beeinflusst das auch andere Funktionen. Prüfen Sie daher vor Einstellung der Parameter die Klemmenzuweisungen.



**PTC-Thermoschutz (Pr. 561)**

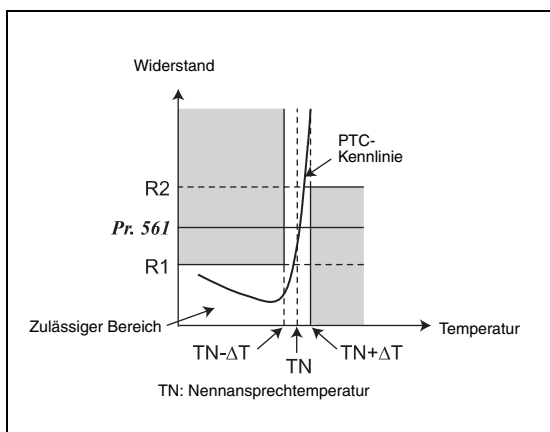
An die Klemmen 2 und 10 kann ein im Motor integrierter PTC-Temperaturfühler angeschlossen werden. Erreicht der Widerstand des PTC-Temperaturfühlers den in Parameter 561 eingestellten Widerstandswert, erfolgt die Ausgabe einer Fehlermeldung E.PTC und der Frequenzumrichter wird abgeschaltet.



**Abb. 6-37:**  
Anschluss eines PTC-Temperaturfühlers

1001997E

Wählen Sie den einzustellenden Widerstandwert des PTC-Thermofühlers mit Hilfe der Kennlinie so, dass er mittig innerhalb des Bereichs zwischen R1 und R2 liegt, so dass bei der Nennansprechtemperatur  $T_N$  eine sichere Abschaltung erfolgt. Liegt der in Parameter 561 eingestellte Wert näher an Punkt R1 oder R2, erfolgt die Abschaltung bei einer höheren oder niedrigeren Temperatur.



**Abb. 6-38:**  
Temperatur-Widerstands-Kennlinie eines PTC-Thermofühlers

1001998E

Ist die Funktion freigegeben (Pr. 561  $\neq$  9999), kann der Widerstandswert des PTC-Thermofühlers über das Bedienfeld, die Bedieneinheit FR-PU07 (siehe Abschn. 6.10.2) oder über serielle RS485-Kommunikation (siehe Abschn. 6.18) angezeigt werden.

**HINWEISE**

Dient Klemme 2 als Eingang für einen PTC-Thermofühler (Pr. 561  $\neq$  9999), kann die Klemme nicht zur Vorgabe eines analogen Sollwertes verwendet werden. Auch während der PID- oder Tänzerregelung steht die Klemme nicht zur Vorgabe eines analogen Sollwertes zur Verfügung. Sind die PID- und Tänzerregelung deaktiviert (Pr. 128 = 0), hat Klemme 4 folgende Funktion:

Bei Pr. 79 = 4 oder im externen Betrieb: Klemme 4 ist unabhängig vom AU-Signal freigegeben

Bei Pr. 79 = 3: Klemme 4 dient bei eingeschaltetem AU-Signal zur Vorgabe des Sollwertes

Verwenden Sie zur externen Spannungsversorgung des PTC-Eingangs keine andere Spannungsquelle als die an Klemme 10 (externe Spannungsversorgung o.Ä.), da die Funktion sonst nicht einwandfrei arbeitet.

## 6.7.2 Motorauswahl (Pr. 71, Pr. 450)

Parameter 71 erlaubt eine Auswahl verschiedener auf den Motor bezogener Funktionen. Ab Werk ist der Frequenzumrichter für den Anschluss eines selbstbelüfteten Motors eingestellt.

Ist die Stromvektorregelung aktiviert, wird auch das Darstellungsformat der Motorkonstanten, die durch die Selbsteinstellung ermittelt wurden, eingestellt (SF-JR, SF-HR, SF-JRCA, SF-HRCA usw.). Zusätzlich kann eine Aktivierung der manuellen Eingabe der Motorkonstanten ausgewählt werden.

Pr.-Nr.	Bedeutung	Werks-einstellung	Einstell-bereich	Beschreibung	Steht in Beziehung zu Parameter	Siehe Abschn.
<b>71</b>	Motorauswahl	0	0/1/3/13/23/40/43/50/53	Auswahl eines selbst- oder fremdbelüfteten Motors	0 Drehmomentanhebung (manuell)	6.2.1
<b>450</b>	2. Motorauswahl	9999	0/1	Einstellung bei Anschluss eines zweiten Motors	12 DC-Bremung (Spannung)	6.8.1
			9999	2. Motor deaktiviert (die Einstellungen entsprechen denen von Pr. 71)	80 Motornennleistung für Stromvektorregelung	6.7.3

Eine Einstellung der Parameter ist nur möglich, wenn Parameter 160 auf „0“ gesetzt ist.

### Auswahl des Motors

Stellen Sie die Parameter für den angeschlossenen Motor entsprechend der nachfolgenden Tabelle ein.

Pr. 71	Pr. 450	Auslösecharakteristik des elektronischen Motorschutzes	Motor	
			Selbstbelüftet (SF-JR usw.)	Fremdbelüftet (SF-JRCA usw.)
0 (Werkseinstellung)		Selbstbelüfteter Motor	✓	—
1		Fremdbelüfteter Motor		✓
40	—	Mitsubishi-Sondermotor SF-HR	✓ <sup>①</sup>	
50	—	Fremdbelüfteter Motor SF-HRCA		✓ <sup>②</sup>
3	—	Selbstbelüfteter Motor	✓	
13	—	Fremdbelüfteter Motor		✓
23	—	Mitsubishi-Sondermotor SF-JR 4P (1,5 kW oder kleiner)	✓	
43	—	Mitsubishi-Sondermotor SF-HR	✓ <sup>①</sup>	
53	—	Fremdbelüfteter Motor SF-HRCA		✓ <sup>②</sup>
—	9999 (Werks-einstellung)	Kein zweiter Motor angeschlossen		

**Tab. 6-6:** Auswahl des Motors mit Pr. 71 und Pr. 450

- ① Motorkonstanten des Mitsubishi-Sondermotors SF-HR.  
 ② Motorkonstanten des fremdbelüfteten Motors SF-HRCA.

### HINWEIS

Für Frequenzumrichter FR-D740-120 und 160 ändern sich die Einstellungen von Parameter 0 und Parameter 12 in Abhängigkeit von Parameter 71 (siehe folgende Tabelle).

Pr. 71	0, 3, 23, 40, 43	1, 13, 50, 53
Pr. 0	3 %	2 %
Pr. 12	4 %	2 %

**Tab. 6-7:** Änderung der Parameter 0 und 12 in Abhängigkeit von Parameter 71

**Anschluss von zwei Motoren (Pr. 450)**

- Stellen Sie Parameter 450 ein, wenn Sie zwei unterschiedliche Motoren einzeln an einem Frequenzumrichter betreiben möchten.
- Bei einer Einstellung des Parameter 450 auf „9999“ ist die Funktion deaktiviert.
- Ist Parameter 450 auf einen Wert ungleich „9999“ eingestellt, wird durch Einschalten des RT-Signals die Einstellung für den 2. Motor aktiviert.
- Setzen Sie einen der Parameter 178 bis 182 auf „3“, um einer Klemme die Funktion RT zuzuweisen.

**HINWEISE**

Ist das Signal RT eingeschaltet, sind alle anderen zweiten Funktionen ebenfalls aktiv (siehe Abschn. 6.9.3).

Werden die Klemmenzuweisungen über Parameter 178 bis 182 geändert, beeinflusst das auch andere Funktionen. Prüfen Sie daher vor Einstellung der Parameter die Klemmenzuweisungen.

**ACHTUNG:**

- **Achten Sie darauf, dass die Parameter mit den Daten des angeschlossenen Motors übereinstimmen. Eine falsche Einstellung der Parameter kann zur Überhitzung des Motors führen. Es besteht Brandgefahr.**
- **Wenn Sie einen Motor mit Getriebe (Serien GM-G, GM-D, GN-SY, GM-HY) anschließen, stellen Sie die elektronische Motorschutzfunktion für einen Betrieb mit aktivierter Stromvektorregelung auf einen Wert für einen fremdbelüfteten Motor ein.**

### 6.7.3 Selbsteinstellung der Motordaten (Pr. 71, Pr. 80, Pr. 82 bis Pr. 84, Pr. 90, Pr. 96)

Die Selbsteinstellung der Motordaten erlaubt eine optimale Anpassung des Frequenzumrichters an den Motor.

Wirkungsweise der Selbsteinstellung der Motordaten:

- Bei der Stromvektorregelung kann der Motor durch die Messung der Motorkonstanten (Selbsteinstellung der Motordaten) auch bei variierenden Motorkonstanten, bei Verwendung von Motoren eines Fremdherstellers oder bei großer Leitungslänge optimal betrieben werden.

Pr.-Nr.	Bedeutung	Werks-einstellung		Einstell-bereich	Beschreibung	Steht in Beziehung zu Parameter	Siehe Abschn.
<b>71</b>	Motorauswahl	0		0/1/3/13/23/40/43/50/53	Auswahl eines selbst- oder fremdbelüfteten Motors	9 Stromeinstellung für elektr. Motorschutz 71 Motorauswahl 80 Motornennleistung für Stromvektorregelung 156 Anwahl der Strombegrenzung 178–182 Funktionszuweisung der Eingangsklemmen 190/192/197 Funktionszuweisung der Ausgangsklemmen	6.7.1 6.7.2 6.2.2 6.2.4 6.9.1 6.9.5
<b>80</b>	Motornennleistung für Stromvektorregelung	9999		0,1–7,5 kW 9999	Einstellung der Motorkapazität V/f-Regelung		
<b>82</b>	Motor-Erregerstrom	9999		0–500 A 9999	Stellen Sie den Erregerstrom ein (für unbelasteten Motor). Anschluss eines Mitsubishi-Motors (SF-JR, SF-HR, SF-JRCA, SF-HRCA)		
<b>83</b>	Nennspannung des Motors für Selbsteinstellung	200-V-Klasse	200 V	0–1000 V	Einstellung der Motornennspannung		
		400-V-Klasse	400 V				
<b>84</b>	Motornennfrequenz des Motors für Selbsteinstellung	50 Hz		10–120 Hz	Einstellung der Motornennfrequenz		
<b>90</b>	Motorkonstante (R1)	9999		0–50 Ω/9999	Wert der Selbsteinstellung (Der bei der Selbsteinstellung erfasste Wert wird automatisch gesetzt.) 9999: Mitsubishi-Motor SF-JR, SF-HR, SF-JRCA, SF-HRCA		
<b>96</b>	Selbsteinstellung der Motordaten	0		0	Keine Selbsteinstellung		
				11	Für die Stromvektorregelung Selbsteinstellung mit stillstehendem Motor (nur Motorkonstante R1)		
				21	Für V/f-Regelung (automatischer Wiederanlauf nach kurzzeitigem Netzausfall mit Frequenzerfassung)		

Eine Einstellung der Parameter ist nur möglich, wenn Parameter 160 auf „0“ gesetzt ist.

- Eine Selbsteinstellung der Motordaten ist nur möglich, wenn über Parameter 80 die Stromvektorregelung angewählt ist.
- Die Motorkonstanten können über die Bedieneinheit FR-PU07 in einen anderen Frequenzumrichter kopiert werden.
- Bei großer Leitungslänge oder wenn andere Motoren (Fremdhersteller, SF-JRC usw.) als die selbstbelüfteten Motoren von Mitsubishi, die Sondermotoren (SF-JR, SF-HR, 0,2 kW oder größer), die fremdbelüfteten Motoren (SF-JRCA, SF-HRCA, 4-polig, 0,2 kW bis 7,5 kW) verwendet werden, kann der Motor über die Selbsteinstellung optimal betrieben werden.
- Die Selbsteinstellung kann bei belastetem Motor durchgeführt werden.

**ACHTUNG:**

***Während der Selbsteinstellung kann eine leichte Drehbewegung des Motors auftreten. Sollten sich dadurch sicherheitstechnische Probleme ergeben, kann der Motor über eine mechanische Bremse festgesetzt werden. Dies ist insbesondere bei Hubapplikationen zu beachten. Die Selbsteinstellung wird von der Drehbewegung des Motors nicht beeinflusst.***

- Die über die Selbsteinstellung ermittelten Motordaten (Pr. 90) können über die Bedieneinheiten gelesen, geschrieben und kopiert werden.
- Das Fortschreiten der Selbsteinstellung kann über die Bedieneinheiten angezeigt werden.
- Schließen Sie an den Ausgang des Frequenzumrichters kein Ausgangsfilter FFR-DT oder FFR-SI an.

**Vor der Selbsteinstellung**

Beachten Sie vor der Selbsteinstellung der Motordaten folgende Punkte:

- Stellen Sie sicher, dass die Stromvektorregelung (Pr. 80) ausgewählt ist. (Die Selbsteinstellung kann auch in der V/f-Regelung ausgeführt werden, wenn das Signal X18 eingeschaltet ist.)
- Die Selbsteinstellung kann nur mit angeschlossenem Motor ausgeführt werden. Der Motor muss sich zu Beginn der Selbsteinstellung im Stillstand befinden.
- Die Motorleistung muss gleich oder eine Normgröße unter der des verwendeten Frequenzumrichters sein. (Die minimale Leistung beträgt 0,1 KW.)
- Die maximale Ausgangsfrequenz ist 120 Hz.
- Bei Sondermotoren kann keine Selbsteinstellung durchgeführt werden.



**ACHTUNG:**

**Während der Selbsteinstellung kann eine leichte Drehbewegung des Motors auftreten. Sollten sich dadurch sicherheitstechnische Probleme ergeben, kann der Motor über eine mechanische Bremse festgesetzt werden. Dies ist insbesondere bei Hubapplikationen zu beachten. Die Selbsteinstellung wird von der Drehbewegung des Motors nicht beeinflusst.**

- Die Selbsteinstellung wird nicht korrekt durchgeführt, wenn am Ausgang des Frequenzumrichters ein Ausgangsfilter FFR-DT oder FFR-SI angeschlossen ist. Entfernen Sie das Filter vor der Selbsteinstellung.

**Einstellung**

- Wählen Sie die Stromvektorregelung (siehe Abschn. 6.2.2).
- Stellen Sie Parameter 96 zur Erfassung der Motorkonstante R1 bei stillstehendem Motor auf „11“. Die Selbsteinstellung dauert etwa 9 s.
- Stellen Sie den Motornennstrom (Werkseinstellung ist der Nennstrom des Frequenzumrichters) in Parameter 9 ein (siehe Abschn. 6.7).
- Stellen Sie die Nennspannung des Motors in Parameter 83 und die Nennfrequenz in Parameter 84 ein.
- Wählen Sie den Motor über Parameter 71 aus.

Motor		Pr. 71 ①
Selbstbelüfteter Motor, Mitsubishi-Sondermotor	SF-JR	3
	SF-JR 4P-1,5 kW oder kleiner	23
	SF-HR	43
	Andere	3
Fremdbelüfteter Motor	SF-JRCA 4P	13
	SF-HRCA	53
	Andere (SF-JRC usw.)	13
Selbstbelüfteter Motor eines Fremdherstellers	—	3
Fremdbelüfteter Motor eines Fremdherstellers	—	13

**Tab. 6-8:** Auswahl des Motors

① Andere Einstellungen des Parameters 71 finden Sie in Abschn. 6.7.2.

## Starten der Selbsteinstellung

**ACHTUNG:**

*Stellen Sie vor dem Start der Selbsteinstellung sicher, dass der Frequenzumrichter für die Selbsteinstellung vorbereitet ist. Überprüfen Sie dazu die Anzeige der Bedieneinheit (siehe Tab. 6-9). Wird der Startbefehl in der V/f-Regelung gegeben, startet der Motor.*

Starten Sie die Selbsteinstellung im Betrieb über die Bedieneinheit durch Betätigung der RUN-Taste am Bedienfeld oder der FWD oder der REV-Taste an der Bedieneinheit (FR-PU04/FR-PU07).

Starten Sie die Selbsteinstellung im externen Betrieb durch Verbinden der STF- oder STR-Klemme mit der PC-Klemme (positive Logik) oder der SD-Klemme (negative Logik). (Während der Selbsteinstellung erzeugt der Motor Geräusche.)

**HINWEISE**

Um die Selbsteinstellung abzubrechen, schalten Sie das MRS- oder RES-Signal ein oder betätigen Sie die STOP-Taste. Schalten Sie das Startsignal aus, um den Motor zu stoppen.

Während der Selbsteinstellung sind folgende E/A-Signale wirksam:

- Eingangssignale:  
STF und STR
- Ausgangssignale:  
RUN, AM, A, B und C

Das Fortschreiten der Selbsteinstellung wird bei Auswahl der Drehzahl und der Ausgangsfrequenz auch an der Klemme AM ausgegeben.

Da das RUN-Signal bei der Selbsteinstellung eingeschaltet wird, ist besondere Vorsicht beim Betrieb einer mechanischen Bremse unter Verwendung des RUN-Signals geboten.

Setzen Sie das Startsignal für die Selbsteinstellung erst nach Einschalten der Spannungsversorgung (R/L1, S/L2, T/L3).

Wird das Signal zur Auswahl des zweiten Parametersatzes (RT) während der Selbsteinstellung geschaltet, erfolgt keine korrekte Ausführung der Selbsteinstellung.

Schließen Sie an den Ausgang des Frequenzumrichters kein Ausgangsfilter FFR-DT oder FFR-SI an.

### Anzeige während der Selbsteinstellung

Während der Selbsteinstellung sind auf einer Bedieneinheit die folgenden Anzeigen möglich. Der angezeigte Wert entspricht dem Wert des Parameters 96.

	Anzeige auf der Bedieneinheit FR-PU04/FR-PU07	Anzeige auf der Bedieneinheit des Frequenzumrichters
Parameter 96	11	11
Start		
Selbsteinstellung		
Abschluss		blinkt 
Abschluss mit Fehler (eine Schutzfunktion des Frequenzumrichters hat angesprochen)		

**Tab. 6-9:** Anzeigenverlauf (Monitoranzeige)

#### HINWEISE

Die Selbsteinstellung dauert etwa 9 s.

Während der Selbsteinstellung wird als Frequenz-Sollwert „0 Hz“ angezeigt.



### Rückkehr in die normale Betriebsart

Ist die Selbsteinstellung erfolgreich beendet worden, können Sie wieder in die normale Betriebsart zurückkehren. Dies geschieht:

- im Betrieb über die Bedieneinheit: mit der STOP-Taste
- in der externen Betriebsart: durch Lösen der Verbindung zwischen der STF- oder STR-Klemme und der SD/PC-Klemme (externer Schalter oder Ähnliches).

Sollte die Selbsteinstellung nicht erfolgreich beendet worden sein, wurden die Motordaten nicht ermittelt. Setzen Sie in diesem Fall den Frequenzumrichter zurück und wiederholen Sie die Selbsteinstellung.

Wert in Pr. 96	Bedeutung	Abhilfe
8	Erzwungener Abbruch	Setzen Sie Pr. 96 auf „11“ und wiederholen Sie die Selbsteinstellung.
9	Während der Selbsteinstellung ist eine Schutzfunktion ausgelöst worden.	Überprüfen Sie die Bedingungen für die Vektorregelung.
91	Während der Selbsteinstellung hat die Überlastschutzfunktion angesprochen.	Setzen Sie Parameter 156 auf „1“.
92	Während der Selbsteinstellung ist die Unterspannungsgrenze erreicht worden.	Überprüfen Sie die Netzspannung.
93	– Berechnungsfehler – Es ist kein Motor angeschlossen.	Überprüfen Sie den Motoranschluss und wiederholen Sie die Selbsteinstellung. Stellen Sie den Nennstrom des Motors in Parameter 9 ein.

**Tab. 6-10:** Bedeutung des Parameters 96

Bei einem erzwungenen Abbruch der Selbsteinstellung, z. B. durch Betätigung der STOP-Taste oder Abschalten des Startsignals (STR oder STF), ist der Frequenzumrichter zurückzusetzen und die Selbsteinstellung zu wiederholen.

Verwenden Sie den Motor unter folgenden Bedingungen, setzen Sie Parameter 9 „Stromeinstellung für elektronischen Motorschutz“ zurück, nachdem Sie die Selbsteinstellung ausgeführt haben:

- Beträgt die Anschlussspannung des Motors 200/220 V (400/440 V), 60 Hz, stellen Sie Parameter 9 auf den 1,1fachen Wert des Motornennstroms ein.
- Erfolgt der Überhitzungsschutz über ein PTC-Element, oder ist der Motor mit einem Temperatursensor ausgerüstet (z.B. Klixon), setzen Sie Parameter 9 auf „0“ (elektronischer Motorschutz deaktiviert).

Ist der Motor-Erregerstrom für den Betrieb eines Motors ohne Last bekannt, stellen Sie ihn in Parameter 82 ein.

**HINWEISE**

Die Daten der Selbsteinstellung werden als Parameter gespeichert und bleiben solange erhalten, bis eine neue Selbsteinstellung ausgeführt wird.

Bei Ausfall der Netzspannung wird die Selbsteinstellung abgebrochen. Nach Wiederherstellen der Netzspannung arbeitet der Frequenzumrichter im Normalbetrieb weiter. Sind die Signale STF oder STR eingeschaltet, läuft der Motor an.

Während der Selbsteinstellung werden auftretende Fehler wie im Normalbetrieb verarbeitet. Die Funktion „Wiederanlauf nach Ansprechen einer Schutzfunktion“ ist deaktiviert.

**ACHTUNG:**

*Während der Selbsteinstellung kann eine leichte Drehbewegung des Motors auftreten. Sollten sich dadurch sicherheitstechnische Probleme ergeben, kann der Motor über eine mechanische Bremse festgesetzt werden. Dies ist insbesondere bei Hubapplikationen zu beachten. Die Selbsteinstellung wird von der Drehbewegung des Motors nicht beeinflusst.*

## 6.8 DC-Bremung und Stoppfunktion

Einstellung	Einzustellende Parameter		Siehe Abschn.
Einstellung des Bremsverhaltens	DC-Bremung	Pr. 10–Pr. 12	6.8.1
Erhöhung des Bremsvermögens mit einer externen Option	Auswahl eines generatorischen Bremskreises	Pr. 30, Pr. 70	6.8.2
Verhalten des Motors beim Stoppen	Auswahl der Stoppmethode	Pr. 250	6.8.3

### 6.8.1 DC-Bremung (Pr. 10 bis Pr. 12)

Der Frequenzumrichter FR-D700 EC verfügt über eine einstellbare DC-Bremfunktion.

Durch Aufschaltung einer getakteten Gleichspannung auf den Motorständer wird der Motor in der Art einer Wirbelstrombremse stillgesetzt. Hierdurch lassen sich hohe Stoppgenauigkeiten bei Positionierantrieben realisieren.

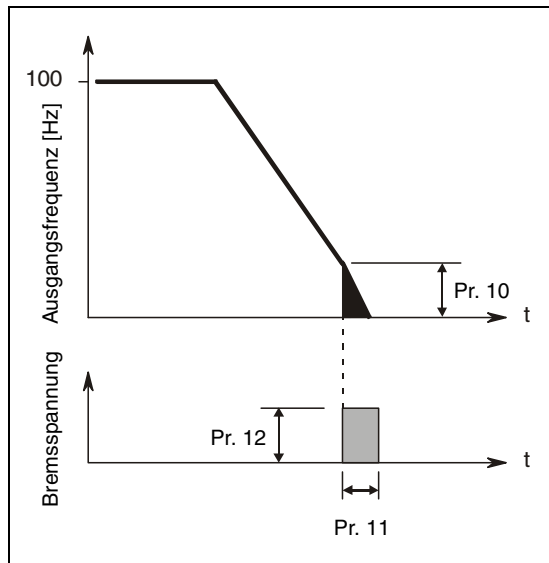
Durch die getaktete Gleichspannung im Motorständer lassen sich Haltemomente von ca. 25 bis 30 % des Motornennmomentes erzielen.

Pr.-Nr.	Bedeutung	Werks-einstellung		Einstellbereich	Beschreibung	Steht in Beziehung zu Parameter		Siehe Abschn.
10	DC-Bremung (Startfrequenz)	3 Hz		0–120 Hz	Einstellung der Startfrequenz für die DC-Bremung	13	Startfrequenz	6.6.2
11	DC-Bremung (Zeit)	0,5 s		0	DC-Bremung deaktiviert	71	Motorauswahl	6.7.2
				0,1–10 s	Einstellung der Einschalt-dauer der DC-Bremung			
12	DC-Bremung (Spannung)	FR-D720S-008 und 014	6 %	0–30 %	Höhe der getakteten Gleichspannung in Prozent der Motornennspannung (Bremsmoment) Bei einer Einstellung auf „0“ ist die DC-Bremung deaktiviert			
		FR-D720S-025 oder größer, FR-D740-012 bis 014	4 %					

Eine Einstellung der Parameter ist nur möglich, wenn Parameter 160 auf „0“ gesetzt ist.

**Einstellung der Startfrequenz (Pr. 10)**

Erreicht die Ausgangsfrequenz während des Bremsvorgangs die in Pr. 10 eingestellte Startfrequenz, wird die DC-Bremung aktiviert.

**Abb. 6-39:**

Einstellung des Pr. 11 auf einen Wert zwischen 0,1 und 10 s

1000007C

**Einstellung der Zeit (Pr. 11)**

In Parameter 11 wird die Einschaltdauer der DC-Bremung eingegeben.

Stoppt der Motor aufgrund der großen Massenträgheit der Last nicht, vergrößern Sie die Einstellung von Pr. 11.

Soll die DC-Bremung inaktiv sein, ist der Wert des Parameters auf „0“ zu setzen. Bei einem Stoppvorgang trudelt der Motor aus.

**Einstellung der Spannung (Pr. 12)**

In Parameter 12 wird die Höhe der getakteten Gleichspannung in Prozent der Eingangsspannung eingegeben. Die Höhe des Bremsmomentes ist annähernd proportional zur Höhe der Gleichspannung.

Soll die DC-Bremung inaktiv sein, ist der Wert des Parameters auf „0“ zu setzen. Bei einem Stoppvorgang trudelt der Motor aus.

Bei Verwendung eines fremdbelüfteten Motors (SF-JRCA) oder eines Energiesparmotors (SF-HR, SF-HRCA) ist die Einstellung von Parameter 12 wie folgt vorzunehmen:

Fremdbelüfteter Motor SF-JRCA:

FR-D720S-100 oder kleiner, FR-D740-080 oder kleiner ..... 4 %

FR-D740-120 oder größer ..... 2 %

Energiesparmotor SF-HR, SF-HRCA:

FR-D720S-100 oder kleiner, FR-D740-080 oder kleiner ..... 4 %

FR-D740-120 oder größer ..... 3 %

**HINWEISE**

Ist Parameter 12 für die Umrichter FR-D740-120 und 160 auf einen der folgenden Werte gesetzt, ändert sich der Wert automatisch mit der Einstellung von Parameter 71:

**Parameter 12 = 4 % (Werkseinstellung)**

Der Wert von Parameter 12 ändert sich auf 2 %, wenn Parameter 71 von einem selbstbelüfteten Motor (0, 3, 23, 40, 43) auf einen fremdbelüfteten Motor (1, 13, 50, 53) umgestellt wird.

**Parameter 12 = 2 %**

Der Wert von Parameter 12 ändert sich auf 4 %, wenn Parameter 71 von einem fremdbelüfteten Motor (1, 13, 50, 53) auf einen selbstbelüfteten Motor (0, 3, 23, 40, 43) umgestellt wird.

Das Bremsmoment ist begrenzt, so dass der Ausgangsstrom auch bei einer Vergrößerung des Parameters 12 unterhalb des Frequenzumrichter-Nennstroms bleibt.

Die DC-Bremung ist nicht als Ersatz einer Haltebremse zu sehen.

## 6.8.2 Auswahl eines generatorischen Bremskreises (Pr. 30, Pr. 70)

- Treten beim Betrieb des Frequenzumrichters häufig Start- und Stoppvorgänge auf, verwenden Sie einen externen Bremswiderstand MRS, FR-ABR oder eine Bremseinheit FR-BU2 zur Erhöhung des Bremsvermögens.
- Verwenden Sie eine zentrale Einspeisungs-/Rückspeiseeinheit FR-CV zum kontinuierlichen generatorischen Betrieb.  
Die Optionseinheit FR-HC dient der Reduzierung von Harmonischen und damit zur Verbesserung des Wirkungsgrades sowie zum kontinuierlichen generatorischen Betrieb des Frequenzumrichters.

Pr.-Nr.	Bedeutung	Werks-einstellung	Einstell-bereich	Beschreibung	Steht in Beziehung zu Parameter	Siehe Abschn.	
30	Auswahl eines generatorisch Bremskreises	0	0	Externer Bremswiderstand (MRS), externe Bremseinheit (FR-BU2), zentrale Einspeisungs-/Rückspeiseeinheit (FR-CV), kombinierte Rückspeise-/Filtereinheit (FR-HC)	57	Synchronisationszeit nach Netzausfall	6.11.1
			1	Externer Bremswiderstand (FR-ABR)	178-182	Funktionszuweisung der Eingangsklemmen	6.9.1
			2	Kombinierte Rückspeise-/Filtereinheit (FR-HC) bei automatischem Wiederanlauf	190/192/197	Funktionszuweisung der Ausgangsklemmen	6.9.5
70	Generatorischer Bremszyklus	0 %	0-30 %	Relative Einschaltdauer (ED) bei Anschluss eines externen Bremswiderstandes (FR-ABR)			

Eine Einstellung der Parameter ist nur möglich, wenn Parameter 160 auf „0“ gesetzt ist.

### Anschluss eines externen Bremswiderstandes (MRS), einer externen Bremseinheit (FR-BU2), einer zentralen Einspeisungs-/Rückspeiseeinheit (FR-CV) oder einer kombinierten Rückspeise-/Filtereinheit (FR-HC)

- Setzen Sie Parameter 30 auf „0“ (Werkseinstellung). Eine Einstellung von Parameter 70 ist nicht möglich. Die relative Einschaltdauer beträgt:  
FR-D720S-025 bis 100 ... 3 %  
FR-D740-012 oder größer ... 2 %
- Weisen Sie einer Eingangsklemme das Signal X10 zu.  
X10: Anschluss FR-HC, FR-CV (Freigabe zum Betrieb des Frequenzumrichters)  
Die RDY-Klemme der Option FR-HC bzw. die RDYB-Klemme der Option FR-CV muss mit der X10-Klemme verbunden werden, damit der Umrichter erst nach Eingang des Freigabesignals startet.
- Setzen Sie einen der Parameter 178 bis 182 auf „10“, um einer Klemme die Funktion X10 zuzuweisen.

### Anschluss eines externen Bremswiderstandes (FR-ABR) (FR-D720S-025 oder größer, FR-D740-012 oder größer)

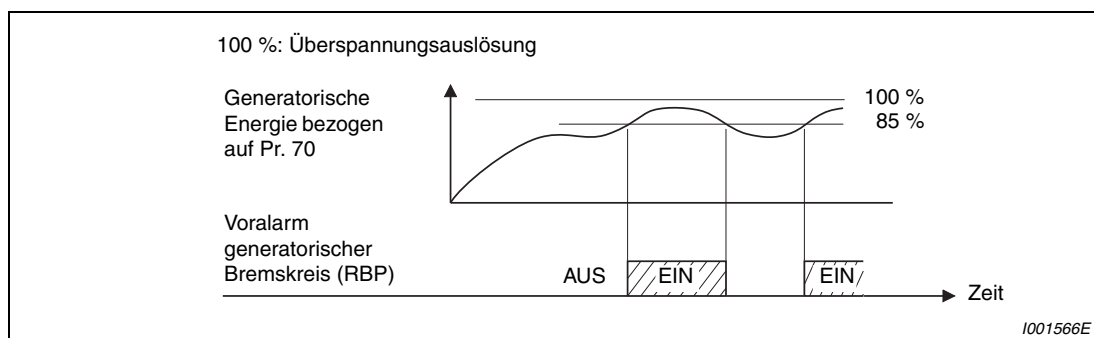
Bei Verwendung eines externen Bremswiderstandes (FR-ABR) ist Parameter 30 auf „1“ einzustellen. Stellen Sie Parameter 70 auf 10 % ein.

### Bei Anschluss einer kombinierten Rückspeise-/Filtereinheit (FR-HC) und aktiviertem automatischem Wiederanlauf nach einem kurzzeitigen Netzausfall

- Ist der automatische Wiederanlauf nach einem kurzzeitigen Netzausfall sowohl bei der kombinierten Rückspeise-/Filtereinheit als auch beim Frequenzumrichter aktiviert (Einstellwert von Parameter 57 ungleich „9999“), setzen Sie Parameter 30 auf „2“.
- Setzen Sie Parameter 70 auf „0 %“ (Werkseinstellung).
- Erfasst die kombinierte Rückspeise-/Filtereinheit (FR-HC) während des Frequenzumrichterbetriebs einen Netzausfall, wird das RDY-Signal eingeschaltet, und der Motor trudelt. Wird das Signal RDY nach dem Wiederherstellen der Spannungsversorgung ausgeschaltet, erfasst der Frequenzumrichter die Motordrehzahl (in Abhängigkeit der Einstellung des Parameters 162 „Automatischer Wiederanlauf nach Netzausfall“) und startet den Frequenzumrichter erneut.

### Überlastung des generatorischen Bremskreises und Alarmsignal (RBP-Signal)

- Erreicht die generatorische Energie 85 % des in Parameter 70 eingestellten Wertes, erfolgt die Warnmeldung RB und das Signal RPB wird ausgegeben. Steigt die generatorische Energie auf 100 % erfolgt eine Überspannungsauslösung (E.OV1 bis E.OV3). Die Warnmeldung RB wird bei einer Einstellung des Parameters 30 auf „0“ nicht ausgegeben.
- Die Ausgabe der Warnmeldung RB führt nicht zur Abschaltung des Frequenzumrichters.
- Um einer Klemme das RPB-Signal zuzuweisen, muss Parameter 190, 192 oder 197 auf „7“ (positive Logik) oder auf „107“ (negative Logik) gesetzt werden.



**Abb. 6-40:** Generatorische Überlast

#### HINWEISE

Anstelle der X10-Klemme kann auch die Klemme MRS verwendet werden.

Weitere Informationen zum Anschluss eines externen Bremswiderstandes (MRS, FR-ABR), einer externen Bremsseinheit (FR-BU2), der kombinierten Rückspeise-/Filtereinheit (FR-HC) und der Einspeisungs-/Rückspeiseeinheit (FR-CV) finden Sie in Abschn. 3.6.

Werden die Klemmenzuweisungen über Parameter 178 bis 182, 190, 192 oder 197 geändert, beeinflusst das auch andere Funktionen. Prüfen Sie daher vor Einstellung der Parameter die Klemmenzuweisungen.



#### ACHTUNG:

**Die Einstellung des Parameters 70 darf den zulässigen Wert des Bremswiderstandes nicht überschreiten, da der Bremswiderstand sonst überhitzt werden kann.**

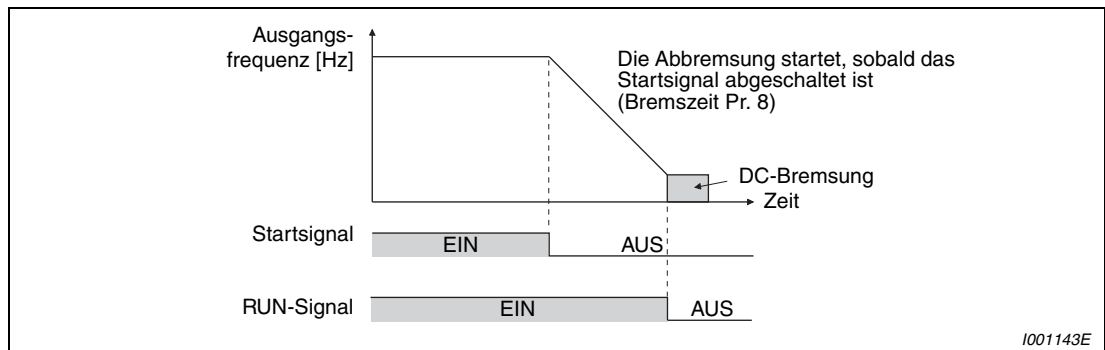
### 6.8.3 Wahl der Stoppmethode (Pr. 250)

Mit Hilfe des Parameters 250 kann die Methode zum Stoppen des Motors (austrudeln oder abbremsen) ausgewählt werden, wenn das Start-Signal (STR/STF) ausgeschaltet wird. Die Funktion dient z. B. dazu, eine mechanischen Bremse für einen Motorstopp beim Ausschalten des Startsignals zu nutzen. Die Funktionen des Startsignals sind einstellbar (siehe Abschn. 6.9.4).

Pr.-Nr.	Bedeutung	Werks-einstellung	Einstellbereich	Beschreibung		Steht in Beziehung zu Parameter	Siehe Abschn.
				Startsignal (STF/STR)	Stoppmethode		
<b>250</b>	Stoppmethode	9999	0-100 s	STF: Startsignal für Rechtslauf STR: Startsignal für Linkslauf	Der Motor trudelt nach Abschalten des Startsignals und Ablauf der eingestellten Zeit bis zum Stillstand aus.	7 Beschleunigungszeit 8 Bremszeit 13 Startfrequenz	6.6.1 6.6.1 6.6.2
			1000 s – 1100 s	STF: Startsignal STR: Rechts-/Linkslauf	Der Motor trudelt nach Abschalten des Startsignals und Ablauf der Zeit [(Pr. 250 – 1000) s] bis zum Stillstand aus.		
			9999	STF: Startsignal für Rechtslauf STR: Startsignal für Linkslauf	Der Motor wird bis zum Stillstand abgebremst, wenn das Startsignal ausgeschaltet wird.		
			8888	STF: Startsignal STR: Rechts-/Linkslauf			

Eine Einstellung des Parameters ist nur möglich, wenn Parameter 160 auf „0“ gesetzt ist.

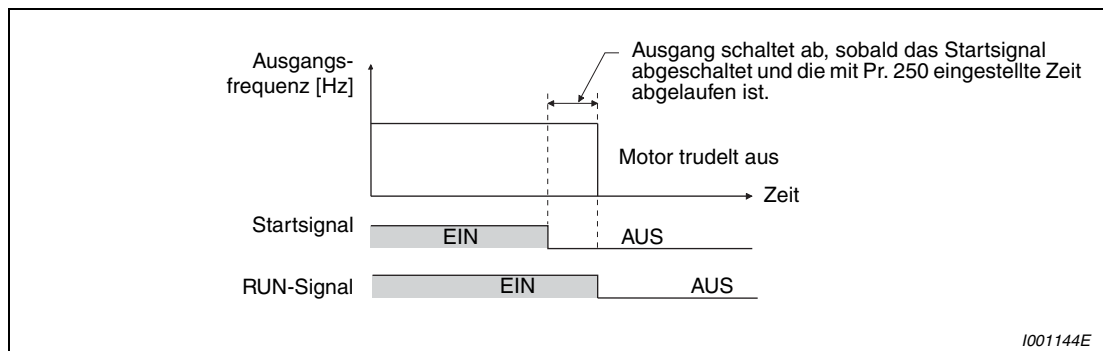
Ist Parameter 250 auf „8888“ oder „9999“ gesetzt, wird der Motor bis zum Stillstand abgebremst, sobald das Startsignal abgeschaltet ist.



**Abb. 6-41:** Stoppmethode bei Parameter 250 = 9999



Ist der Parameter 250 auf einen anderen Wert als „8888“ oder „9999“ eingestellt, schaltet der Ausgang des Frequenzumrichters nach der in Parameter 250 [bei einer Einstellung zwischen 1000 und 1100 nach (Pr. 250 – 1000) s] eingestellten Zeit ab. Der Motor trudelt bis zum Stillstand aus.



**Abb. 6-42:** Stoppmethode bei Parameter 250  $\neq$  8888 oder 9999

#### HINWEISE

Das RUN-Signal wird ausgeschaltet, sobald der Ausgang des Frequenzumrichters abgeschaltet wird.

Die ausgewählte Stoppmethode ist unwirksam, wenn eine der folgenden Funktion aktiviert ist:

- Stoppmethode bei Netzausfall (Pr. 261)
- Stopp über Bedieneinheit (Pr. 75)
- Abbremsung bis zum Stillstand aufgrund eines Kommunikationsfehlers (Pr. 502)
- Tippbetrieb

Ist der Parameter 250 auf einen anderen Wert als „8888“ oder „9999“ eingestellt, erfolgt die Beschleunigung/Verzögerung bis zum Ausschalten des Startsignals und der Abschaltung des Frequenzumrichterausgangs entsprechend der Frequenz-Sollwertvorgabe.

Wird das Startsignal bei austrudelndem Motor eingeschaltet, startet der Motor mit der in Parameter 13 eingestellten Startfrequenz.

## 6.9 Funktionszuweisung der Klemmen

Einstellung	Einzustellende Parameter		Siehe Abschn.
Zuweisung einer Funktion an eine Eingangsklemme	Funktionszuweisung der Eingangsklemmen	Pr. 178–Pr. 182	6.9.1
Beschaltung der MRS-Klemme mit einem Öffner- oder Schließer-Kontakt	MRS-Funktionsauswahl	Pr. 17	6.9.2
Zuweisung des Start- und des Drehrichtungssignals an andere Klemmen	Funktion des Startsignals (STF/STR)	Pr. 250	6.9.4
Zuweisung einer Funktion an eine Ausgangsklemme	Funktionszuweisung der Ausgangsklemmen	Pr. 190, Pr. 192, Pr. 197	6.9.5
Überwachung der Ausgangsfrequenz	Soll-/Istwertvergleich und Frequenzüberwachung	Pr. 41–Pr. 43	6.9.6
Überwachung des Ausgangsstroms	Ausgangs- und Nullstromüberwachung	Pr. 150–Pr. 153, Pr. 166, Pr. 167	6.9.7
Dezentrale Ausgangsfunktion	Dezentrale Ausgänge	Pr. 495, Pr. 496	6.9.8

### 6.9.1 Funktionszuweisung der Eingangsklemmen (Pr. 178 bis Pr. 182)

Über die Parameter 178–182 kann den jeweiligen Eingangsklemmen eine Funktion zugewiesen werden.

Pr.-Nr.	Bedeutung	Werkeinstellung	Funktion bei Werkeinstellung	Einstellbereich	Steht in Beziehung zu Parameter	Siehe Abschn.
<b>178</b>	Funktionszuweisung STF-Klemme	60	STF (Startsignal Rechtslauf)	0–5/7/8/10/12/14/16/18/24/25/37/60/62/65–67/9999	—	
<b>179</b>	Funktionszuweisung STR-Klemme	61	STF (Startsignal Linkslauf)	0–5/7/8/10/12/14/16/18/24/25/37/61/62/65–67/9999		
<b>180</b>	Funktionszuweisung RL-Klemme	0	RL (niedrige Drehzeleinstellung)	0–5/7/8/10/12/14/16/18/24/25/37/62/65–67/9999		
<b>181</b>	Funktionszuweisung RM-Klemme	1	RM (mittlere Drehzeleinstellung)			
<b>182</b>	Funktionszuweisung RH-Klemme	2	RH (hohe Drehzeleinstellung)			

Eine Einstellung der Parameter ist nur möglich, wenn Parameter 160 auf „0“ gesetzt ist.

## Zuweisung der Funktionen an die Eingangsklemmen

Einstellung	Klemme	Funktion	Steht in Beziehung zu Parameter	Siehe Seite	
0	RL	Pr. 59 = 0 (Werkseinstellung)	Niedrige Drehzahl	Pr. 4–Pr. 6, Pr. 24–Pr. 27, Pr. 232–Pr. 239	6-48
		Pr. 59 ≠ 0 <sup>①</sup>	Digitales Motorpoti (Einstellungen löschen)	Pr. 59	6-55
1	RM	Pr. 59 = 0 (Werkseinstellung)	Mittlere Drehzahl	Pr. 4–Pr. 6, Pr. 24–Pr. 27, Pr. 232–Pr. 239	6-48
		Pr. 59 ≠ 0 <sup>①</sup>	Digitales Motorpoti (Verzögerung)	Pr. 59	6-55
2	RH	Pr. 59 = 0 (Werkseinstellung)	Hohe Drehzahl	Pr. 4–Pr. 6, Pr. 24–Pr. 27, Pr. 232–Pr. 239	6-48
		Pr. 59 ≠ 0 <sup>①</sup>	Digitales Motorpoti (Beschleunigung)	Pr. 59	6-55
3	RT	Zweiter Parametersatz		Pr. 44–Pr. 51	6-93
4	AU	Funktionszuweisung AU-Klemme		Pr. 267	6-147
5	JOG	Auswahl Tippbetrieb		Pr. 15, Pr. 16	6-51
7	OH	Eingang externer Motorschutz <sup>②</sup>		Pr. 9	6-66
8	REX	Auswahl 15 Drehzahlen (kombiniert mit RL, RM, RH)		Pr. 4–Pr. 6, Pr. 24–Pr. 27, Pr. 232–Pr. 239	6-48
10	X10	Freigabe des Frequenzumrichterbetriebs (FR-HC-, FR-CV-Anschluss)		Pr. 30, Pr. 70	6-84
12	X12	Externe Verriegelung des Betriebs über Bedieneinheit		Pr. 79	6-172
14	X14	Freigabe der PID-Regelung		Pr. 127–Pr. 134	6-241
16	X16	Umschaltung Betrieb Bedieneinheit/externer Betrieb (Der externe Betrieb ist bei eingeschaltetem Signal X16 ausgewählt.)		Pr. 79, Pr. 340	6-181
18	X18	Umschaltung V/f-Regelung (Die V/f-Regelung wird bei eingeschaltetem Signal X18 ausgeführt.)		Pr. 80	6-29, 6-74
24	MRS	Reglersperre		Pr. 17	6-91
25	STOP	Selbsthaltung des Startsignals		—	6-94
37	X37	Traverse-Funktion		Pr. 592–Pr. 597	6-263
60	STF	Startsignal Rechtslauf (nur STF-Klemme, Pr. 178)		—	6-94
61	STR	Startsignal Linkslauf (nur STR-Klemme, Pr. 179)		—	6-94
62	RES	Zurücksetzen des Frequenzumrichters		—	—
65	X65	Umschaltung PU-/NET-Betrieb (Der PU-Betrieb ist bei eingeschaltetem Signal X65 ausgewählt.)		Pr. 79, Pr. 340	6-184
66	X66	Umschaltung externer Betrieb/NET-Betrieb (Der NET-Betrieb ist bei eingeschaltetem Signal X66 ausgewählt.)		Pr. 79, Pr. 340	6-184
67	X67	Auswahl der Steuerung (Ist das Signal X67 eingeschaltet, erfolgt die Vorgabe der Betriebs- und Drehzahlweisungen über die Parameter 338 und 339.)		Pr. 338, Pr. 339	6-186
9999	—	Keine Funktion		—	—

Tab. 6-11: Zuweisung der Funktionen an die Eingangsklemmen

- ① Ist Pr. 59 ≠ 0, ändern sich die Funktionen der Klemmen RL, RM und RH.  
 ② Ist aktiv, wenn der Kontakt geöffnet ist.

**HINWEISE**

Werden die Klemmenzuweisungen über Parameter 178 bis 182 geändert, beeinflusst das auch andere Funktionen. Prüfen Sie daher vor Einstellung der Parameter die Klemmenzuweisungen.

Eine Funktion kann mehreren Klemmen zugewiesen werden.

Die Priorität der Frequenzvorgabe-Klemmen ist wie folgt: JOG > RH/RM/RL/REX > PID (X14).

Ist das Signal X10 für die Option FR-HC oder FR-CV nicht zugewiesen, wird die Funktion von der Klemme MRS übernommen.

Ist Parameter 79 auf „7“ gesetzt und das Signal zur Verriegelung der Bedieneinheit (X12) ist nicht zugewiesen, kann die Funktion von der Klemme MRS übernommen werden.

Die Drehzahlumschaltung (7 Drehzahlen) und das digitale Potentiometer werden über die gleichen Klemmen gesteuert und können daher nicht miteinander kombiniert werden.

Ist die V/f-Regelung über das X18-Signal ausgewählt, sind auch alle anderen zweiten Funktionen aktiv. Eine Umschaltung zwischen der V/f-Regelung und der Stromvektorregelung ist während des Betriebs nicht möglich. In diesem Fall werden nur die zweiten Funktionen aktiviert.

Das Einschalten der AU-Klemme deaktiviert Klemme 2 (Spannungseingang).

**Ansprechzeit der Signale**

Die Ansprechzeit des Signals X10 ist kleiner als 2 ms.

Die Ansprechzeit der anderen Signale ist kleiner als 20 ms.

## 6.9.2 Reglersperre (MRS-Signal, Pr. 17)

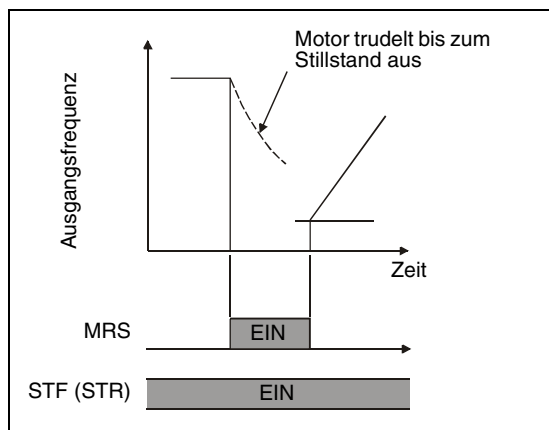
Über Parameter 17 kann bestimmt werden, ob die Funktion „Reglersperre“ durch ein Öffner- oder Schließersignal ausgeführt werden soll.

Pr.-Nr.	Bedeutung	Werks-einstellung	Einstell-bereich	Beschreibung	Steht in Beziehung zu Parameter	Siehe Abschn.
17	MRS-Funktionsauswahl	0	0	Externes Signal und Kommunikation: Schließer	178–182 Funktionszuweisung der Eingangsklemmen	6.9.1
			2	Externes Signal und Kommunikation: Öffner		
			4	Externes Signal: Öffner Kommunikation: Schließer		

Eine Einstellung des Parameters ist nur möglich, wenn Parameter 160 auf „0“ gesetzt ist.

### Reglersperre

Ein Schalten des MRS-Signals führt zum Abschalten des FrequenzumrichterAusgangs und der Motor läuft frei aus. Setzen Sie einen der Parameter 178 bis 182 auf 24“, um einer Klemme die Funktion MRS zuzuweisen.



**Abb. 6-43:**  
Reglersperre

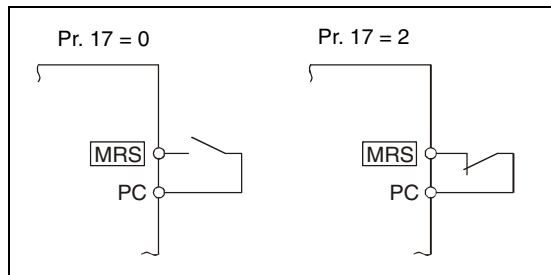
1001325C

Der Einsatz der Reglersperre ist z.B. in folgenden Fällen sinnvoll:

- Wenn ein Motorstopp durch eine elektromagnetische Bremse erfolgen soll.  
Der FrequenzumrichterAusgang schaltet ab, wenn die Bremse aktiviert wird.
- Wenn der Frequenzumrichterbetrieb verriegelt werden soll.  
Bei eingeschaltetem MRS-Signal kann der Frequenzumrichter auch durch Eingabe des Startsignals nicht gestartet werden.
- Wenn der Motor bis zum Stillstand austrudeln soll.  
Nach Abschalten des Startsignals wird der Motor mit der eingestellten Bremszeit bis zum Stillstand abgebremst. Wird jedoch das MRS-Signal zum Abschalten des FrequenzumrichterAusgangs verwendet, trudelt der Motor aus.

**MRS-Funktionsauswahl**

Setzen Sie Parameter 17 auf „2“, um die Reglersperre über einen Öffner anzusteuern. Der Frequenzumrichter Ausgang wird dann durch Ausschalten des Signals abgeschaltet.



**Abb. 6-44:**  
Anschluss der MRS-Klemme in positiver Logik

1000011C

**Aktivierung der Reglersperre über externes Signal oder Kommunikation (Pr. 17 = 4)**

Setzen Sie Parameter 17 auf „4“, um die Reglersperre bei Ansteuerung durch ein externes Signal über einen Öffner und bei Ansteuerung durch serielle Kommunikation über einen Schließer anzusteuern. Die Funktion ist dann sinnvoll, wenn der Betrieb über serielle Kommunikation erfolgen soll und die Reglersperre über das externe Signal eingeschaltet ist.

Externes MRS-Signal	MRS-Signal über Kommunikation	Pr. 17		
		0	2	4
AUS	AUS	Betrieb freigegeben	Ausgang abgeschaltet	Ausgang abgeschaltet
AUS	EIN	Ausgang abgeschaltet	Ausgang abgeschaltet	Ausgang abgeschaltet
EIN	AUS	Ausgang abgeschaltet	Ausgang abgeschaltet	Betrieb freigegeben
EIN	EIN	Ausgang abgeschaltet	Betrieb freigegeben	Ausgang abgeschaltet

**Tab. 6-12:** Aktivierung der Reglersperre über externes Signal oder Kommunikation

**HINWEISE**

Ein Abschalten des Frequenzumrichter Ausgangs über die MRS-Klemme ist sowohl im Betrieb über die Bedieneinheit, im externen Betrieb als auch im Netzwerkbetrieb möglich.

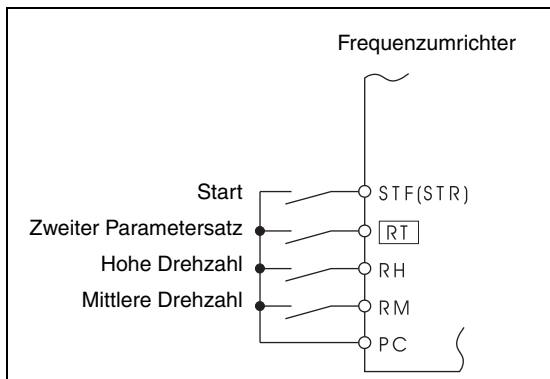
Werden die Klemmenzuweisungen über Parameter 178 bis 182 geändert, beeinflusst das auch andere Funktionen. Prüfen Sie daher vor Einstellung der Parameter die Klemmenzuweisungen.

### 6.9.3 Auswahl des zweiten Parametersatzes (Klemme RT, Pr. 155)

Die Auswahl des zweiten Parametersatzes erfolgt durch Schalten des RT-Signals. Setzen Sie einen der Parameter 178 bis 182 auf „3“, um einer Klemme die Funktion RT zuzuweisen.

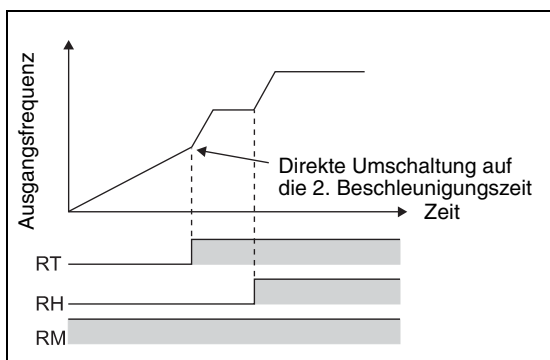
Eine Umschaltung zwischen den Parametersätzen ist z. B. in folgenden Fällen sinnvoll:

- bei einem Wechsel zwischen Normalbetrieb und Betrieb im Fehlerfall,
- bei einem Wechsel zwischen leichter und schwerer Last,
- bei einem Wechsel der Beschleunigungs-/Bremszeiten oder
- bei einem Wechsel zwischen einem Haupt- und einem Hilfsmotor.



**Abb. 6-45:**  
Anschlussbeispiel zur Anwahl des zweiten Parametersatzes

1001145C



**Abb. 6-46:**  
Beispiel für die Umschaltung der Beschleunigungs-/Bremszeiten

1001794E

Folgende Funktionen können mit dem zweiten Parametersatz ausgewählt werden:

Funktion	Parameternummer im		Ref.-Seite
	1. Parametersatz	2. Parametersatz	
Drehmomentanhebung	Pr. 0	Pr. 46	6-26
Basisfrequenz	Pr. 3	Pr. 47	6-44
Beschleunigungszeit	Pr. 7	Pr. 44	6-59
Bremszeit	Pr. 8	Pr. 44, Pr. 45	6-59
Stromeinstellung für den elektr. Motorschutz	Pr. 9	Pr. 51	6-66
Strombegrenzung	Pr. 22	Pr. 48	6-33
Motorauswahl	Pr. 71	Pr. 450	6-72

**Tab. 6-13:** Funktionen zur Anwahl im zweiten Parametersatz

**HINWEISE**

Ist das Signal RT eingeschaltet, sind alle anderen zweiten Funktionen, die in der Tabelle oben unter 2. Parametersatz aufgeführt sind, aktiv.

Eine Änderung der Klemmenzuweisung über Parameter 178–182 beeinflusst auch andere Funktionen. Prüfen Sie daher vor der Einstellung die Funktionen der Klemmen.

### 6.9.4 Zuweisung des Startsignals (Klemme STF, STR, STOP, Pr. 250)

Mit Hilfe des Parameters 250 kann die Funktion der Startklemme (STF/STR) ausgewählt werden.

Weiterhin ist eine Festlegung der Stoppmethode (austrudeln oder abbremsten) beim Ausschalten des Startsignals möglich. Die Funktion dient z. B. zur Ansteuerung einer mechanischen Bremse für einen Motorstopp beim Ausschalten des Startsignals (siehe Abschn. 6.8.3).

Pr.-Nr.	Bedeutung	Werks-einstellung	Einstell-bereich	Beschreibung		Steht in Beziehung zu Parameter	Siehe Abschn.
				Startsignal (STF/STR)	Stoppmethode		
250	Stoppmethode	9999	0–100 s	STF: Startsignal für Rechtslauf STR: Startsignal für Linkslauf	Der Motor trudelt nach Abschalten des Startsignals und Ablauf der eingestellten Zeit bis zum Stillstand aus.	4–6 Geschwindigkeits-/Drehzahlvorwahl 178–182 Funktionszuweisung der Eingangsklemmen	6.5.1 6.9.1
			1000 s – 1100 s	STF: Startsignal STR: Rechts-/Linkslauf	Der Motor trudelt nach Abschalten des Startsignals und Ablauf der Zeit [(Pr. 250 – 1000) s] bis zum Stillstand aus.		
			9999	STF: Startsignal für Rechtslauf STR: Startsignal für Linkslauf	Der Motor wird bis zum Stillstand abgebremst, wenn das Startsignal ausgeschaltet wird.		
			8888	STF: Startsignal STR: Rechts-/Linkslauf			

Eine Einstellung des Parameters ist nur möglich, wenn Parameter 160 auf „0“ gesetzt ist.

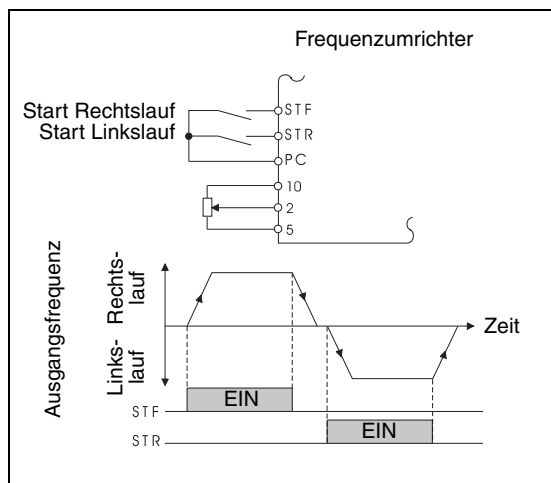
#### Ansteuerung über eine 2-adrige Steuerleitung (STF und STR)

Folgende Abbildungen zeigen den Anschluss einer 2-adrigen Steuerleitung.

In der Werkseinstellung dienen die Signale STF und STR als Start- und Stoppsignale. Der Motor wird durch Einschalten der Signale in der entsprechenden Drehrichtung gestartet. Beim gleichzeitigen Ein- oder Ausschalten der Signale wird der Motor bis zum Stopp abgebremst.

Die Drehzahlvorgabe kann entweder durch eine Spannung von 0–10 V DC an den Klemmen 2-5 oder durch Auswahl der Geschwindigkeits-/Drehzahlvorwahlen (Pr. 4 bis Pr. 6, siehe auch Abschn. 6.5.1) erfolgen.

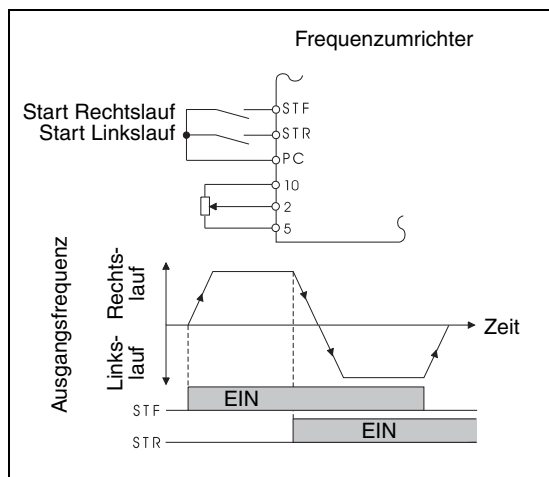
Ist Parameter 250 auf einen der Werte „1000–1100“ oder „8888“ gesetzt, dient das Signal STF als Startsignal und das STR-Signal dient der Drehrichtungsvorgabe.



**Abb. 6-47:**  
Ansteuerung über eine 2-adrige Steuerleitung  
(Pr. 250 = 9999)

1001148E





**Abb. 6-48:**  
Ansteuerung über eine 2-adrige Steuerleitung  
(Pr. 250 = 8888)

1001149E

#### HINWEISE

Ist Parameter 250 auf einen der Werte „0–100“ oder „1000–1100“ eingestellt, trudelt der Motor bis zum Stillstand aus, wenn das Startsignal abgeschaltet wird (siehe Abschn. 6.8.3).

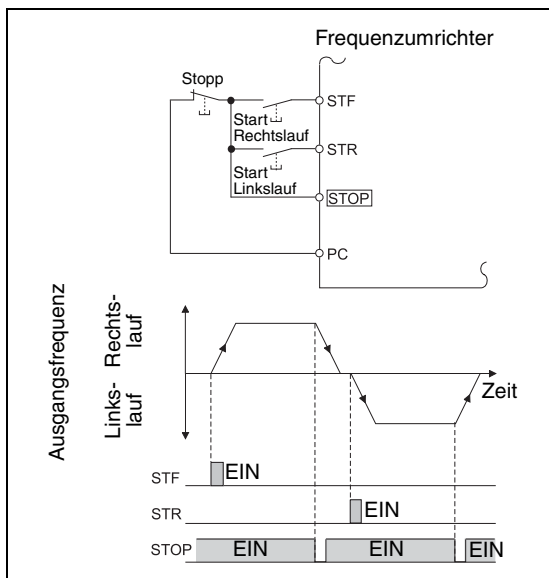
In der Werkseinstellung sind die Signale STF und STR den Klemmen STF und STR zugewiesen. Das STF-Signal kann über Parameter 178 ausschließlich der STF-Klemme, das STR-Signal ausschließlich der STR-Klemme zugewiesen werden.

**Ansteuerung über eine 3-adrige Steuerleitung (STF, STR und STOP)**

Folgende Abbildungen zeigen den Anschluss einer 3-adrigen Steuerleitung.

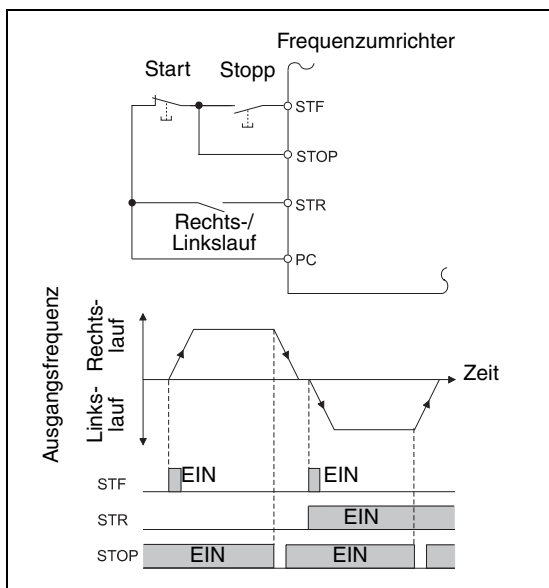
Die Selbsthaltung des Startsignals wird durch Einschalten des STOP-Signals aktiviert. Die Signale STF und STR dienen als Startsignale.

Nach Ein- und Ausschalten des Startsignals (STF oder STR) wird das Startsignal gehalten und der Motor startet. Zur Drehrichtungsumkehr ist das entsprechende Signal ein- und auszuschalten. Zum Stoppen des Antriebes ist das STOP-Signal abzuschalten. Durch Einstellung einer der Parameter 178 bis 182 auf „25“ kann das STOP-Signal einer Klemme zugewiesen werden.



**Abb. 6-49:**  
Ansteuerung über eine 3-adrige Steuerleitung  
(Pr. 250 = 9999)

1001150E



**Abb. 6-50:**  
Ansteuerung über eine 3-adrige Steuerleitung  
(Pr. 250 = 8888)

1001151E

**HINWEISE**

Ist die Klemme JOG eingeschaltet, ist das STOP-Signal unwirksam. Der Tipbetrieb hat Vorrang.

Durch Einschalten des MRS-Signal wird die Selbsthaltungsfunktion nicht deaktiviert.

**Funktion der STF-/STR-Klemme**

STF	STR	Betriebszustand des Frequenzumrichters	
		Pr. 250 = 0–100 s/9999	Pr. 250 = 1000–1100 s/8888
AUS	AUS	Stopp	Stopp
AUS	EIN	Linkslauf	
EIN	AUS	Rechtslauf	Rechtslauf
EIN	EIN	Stopp	Linkslauf

**Tab. 6-14:** Funktion der STF-/STR-Klemme

### 6.9.5 Funktionszuweisung der Ausgangsklemmen (Pr. 190, Pr. 192, Pr. 197)

Über die Parameter 190, 192 und 197 kann den jeweiligen Open-Collector- oder Relaisausgängen eine Funktion zugewiesen werden.

Pr.-Nr.	Bedeutung		Werks-einstellung	Funktion bei Werks-einstellung	Einstellbereich	Steht in Beziehung zu Parameter	Siehe Abschn.
<b>190</b>	Funktionszuweisung RUN-Klemme <b>Ver.UP</b>	Open-Collector-Ausgang	0	RUN (Signalausgang bei Motorlauf)	0/1/3/4/7/8/11-16/ 25/26/46/47/64/70/ 80/81/90/91/93/95/ 96/98/99/100/101/ 103/104/107/108/ 111-116/125/126/ 146/147/164/170/ 180/181/190/191/ 193/195/196/198/ 199/9999	13 Startfrequenz	6.6.2
		Relaisausgang					
<b>192</b>	Funktionszuweisung ABC-Klemme <b>Ver.UP</b>	Relaisausgang	99	ALM (Alarmausgang)	0/1/3/4/7/8/11-16/ 25/26/46/47/64/70/ 80/81/90/91/95/96/ 98/99/100/101/103/ 104/107/108/111- 116/125/126/146/ 147/164/170/180/ 181/190/191/195/ 196/198/199/9999		
		Open-Collector-Ausgang					
<b>197</b>	Funktionszuweisung SO-Klemme <b>Ver.UP</b>	Open-Collector-Ausgang	80	SAFE (Überwachungsausgang „Sicherer Stopp“)	0/1/3/4/7/8/11-16/ 25/26/46/47/64/70/ 80/81/90/91/93/95/ 96/98/99/100/101/ 103/104/107/108/ 111-116/125/ 126/146/147/164/ 170/180/181/190/ 191/193/195/196/ 198/199		
		Relaisausgang					

Eine Einstellung der Parameter ist nur möglich, wenn Parameter 160 auf „0“ gesetzt ist.

**Ver.UP** ..... Die Daten hängen vom Herstellungsdatum ab (siehe auch Anhang A.5)

Nachstehende Tabelle zeigt die Zuweisung der Funktionen an die Ausgangsklemmen.

0–99: positive Logik

100–199: negative Logik

Einstellung		Klemme	Bezeichnung	Funktion	Steht in Beziehung zu Parameter	Siehe Seite
Positive Logik	Negative Logik					
0	100	RUN	Motorlauf	Ausgang schaltet, wenn die Ausgangsfrequenz des Umrichters gleich oder höher als die Startfrequenz (Pr. 13) ist.	—	6-101
1	101	SU	Frequenz-Soll-/Istwertvergleich ①	Ausgang schaltet, wenn die Ausgangsfrequenz den Sollwert erreicht.	Pr. 41	6-103
3	103	OL	Überlastalarm	Ausgang schaltet bei aktivierter Strombegrenzung.	Pr. 22, Pr. 23, Pr. 66	6-33
4	104	FU	Überwachung Ausgangsfrequenz	Ausgang schaltet, wenn die Ausgangsfrequenz den in Pr. 42 (bzw. Pr. 43 für Linksdrehung) eingestellten Wert erreicht.	Pr. 42, Pr. 43	6-103
7	107	RBP	Voralarm generatorischer Bremskreis	Ausgang schaltet, wenn 85 % des in Pr. 70 eingestellten Wertes erreicht sind.	Pr. 70	6-84

**Tab. 6-15:** Zuweisung der Funktionen an die Ausgangsklemmen (1)

Einstellung		Klemme	Bezeichnung	Funktion	Steht in Beziehung zu Parameter	Siehe Seite
Positive Logik	Negative Logik					
8	108	THP	Voralarm elektronischer Überstromschutz	Ausgang schaltet, wenn 85 % des voreingestellten Wertes erreicht sind. (Alarmfunktion spricht an, wenn die Auslastung des Überlastschutzes (E.THT/ E.THM) 100 % erreicht)	Pr. 9, Pr. 51	6-70
11	111	RY	Umrichter betriebsbereit	Ausgang ist während der Betriebsbereitschaft des Umrichters geschaltet.	—	6-101
12	112	Y12	Ausgangsstromüberwachung	Ausgang schaltet, wenn der in Pr. 150 eingestellte Ausgangsstrom für den in Pr. 151 festgelegten Zeitraum überschritten wird.	Pr. 150, Pr. 151	6-105
13	113	Y13	Nullstromüberwachung	Ausgang schaltet, wenn der in Pr. 152 eingestellte Ausgangsstrom für den in Pr. 153 festgelegten Zeitraum unterschritten wird.	Pr. 152, Pr. 153	6-105
14	114	FDN	Unterer PID-Grenzwert	Ausgang schaltet, wenn der Istwert den unteren Grenzwert unterschreitet	Pr. 127–Pr. 134, Pr. 575–Pr. 577	6-241
15	115	FUP	Oberer PID-Grenzwert	Ausgang schaltet, wenn der Istwert den oberen Grenzwert überschreitet		
16	116	RL	Vorwärts-/Rückwärtslauf bei PID-Regelung	Ausgang schaltet bei Vorwärtslauf während der PID-Regelung		
25	125	FAN	Ventilator-Fehler	Ausgang schaltet, wenn ein Ventilator-Fehler auftritt.	Pr. 244	6-269
26	126	FIN	Voralarm Kühlkörper-Überhitzung	Ausgang schaltet, wenn die Kühlkörpertemperatur 85 % der Ansprechtemperatur des Kühlkörper-Überhitzungsschutzes erreicht.	—	7-12
46	146	Y46	Stoppmethode bei Netzausfall (muss zurückgesetzt werden)	Ausgang schaltet, während des Bremsvorgangs beim Netzausfall.	Pr. 261	6-134
47	147	PID	PID-Regelung	Ausgang schaltet bei aktiver PID-Regelung	Pr. 127–Pr. 134, Pr. 575–Pr. 577	6-241
64	164	Y64	Wiederanlauf	Ausgang ist während des Wiederanlaufs geschaltet	Pr. 65–Pr. 69	6-138
70	170	SLEEP	SLEEP-Zustand	Ausgang schaltet, wenn der Frequenzumrichter sich im SLEEP-Zustand befindet.	Pr. 127–Pr. 134, Pr. 575–Pr. 577	6-241
80	180	SAFE	Überwachungsausgang „Sicherer Stopp“	Ausgang schaltet, wenn der Ausgang des Frequenzumrichters durch die Funktion „Sicherer Stopp“ abgeschaltet ist	—	3-21
81	181	SAFE2	Überwachungsausgang 2 „Sicherer Stopp“	Ausgang schaltet, wenn kein Fehler des Sicherheitskreises (E.SAF) vorliegt	—	3-21

**Tab. 6-15:** Zuweisung der Funktionen an die Ausgangsklemmen (2)

Einstellung		Klemme	Bezeichnung	Funktion	Steht in Beziehung zu Parameter	Siehe Abschn.
Positive Logik	Negative Logik					
90	190	Y90	Standzeitalarm	Ausgang schaltet, wenn die Standzeit der Steuerkreiskapazität, der Hauptkreiskapazität, der Einschaltstrombegrenzung oder eines Kühlventilators abgelaufen ist.	Pr. 255–Pr. 259	6-271
91	191	Y91	Alarmausgang 3 (Signal Spannungsversorgung AUS)	Ausgang schaltet, bei einem internen Fehler des Frequenzumrichters oder bei einem Anschlussfehler.	—	6-102
93	193	Y93	Ausgabe Strommittelwert	Strommittelwert und Wartungsintervall werden als Impuls ausgegeben. (Die Funktion kann nicht den Relaisausgängen zugewiesen werden.)	Pr. 555–Pr. 557	6-276
95	195	Y95	Wartungsmeldung	Ausgang schaltet, wenn Pr. 503 den Wert des Pr. 504 erreicht oder übersteigt.	Pr. 503, Pr. 504	6-275
96	196	REM	Remote Output	Ausgang schaltet, wenn ein Wert in einen dieser Parameter geschrieben wird.	Pr. 495, Pr. 496	6-107
98	198	LF	Leichter Fehler	Ausgang schaltet, wenn ein leichter Fehler (Ventilatorfehler oder Kommunikationsfehler) aufgetreten ist.	Pr. 121, Pr. 244	6-198, 6-269
99	199	ALM	Alarmausgang	Ausgang schaltet, wenn der Frequenzumrichter Ausgang durch eine Schutzfunktion abgeschaltet wird (schwerer Fehler). Das Signal wird auch bei einem Reset zurückgesetzt.	—	6-102
9999		—	Keine Funktion	—	—	—

**Tab. 6-15:** Zuweisung der Funktionen an die Ausgangsklemmen (3)

- ① Eine Änderung der Ausgangsfrequenz über ein analoges Eingangssignal oder Betätigung des Digital-Dials des Bedienfeldes, kann in Abhängigkeit der Drehzahl und der Beschleunigungs-/Bremszeit zu alternierenden Schaltzuständen des SU-Ausgangs führen. Setzen Sie die Beschleunigungs-/Bremszeit auf „0 s“, um ein Schalten des Ausgangs zu vermeiden.

#### HINWEISE

■ Eine Funktion kann mehreren Klemmen zugewiesen werden.

■ Die Aktivierung einer Funktion führt bei Einstellwerten zwischen 0 und 99 zum Durchschalten und bei Einstellwerten zwischen 100 und 199 zum Abschalten des entsprechenden Ausgangs.

■ Eine Änderung der Klemmenzuweisung über Parameter 190, 192 oder 197 beeinflusst auch andere Funktionen. Prüfen Sie daher vor der Einstellung die Funktionen der Klemmen.

■ Weisen Sie den Ausgängen A, B und C keine Signale mit häufig wechselnden Zuständen zu, da dies zu einem vorzeitigen Verschleiß der Relaiskontakte führt.

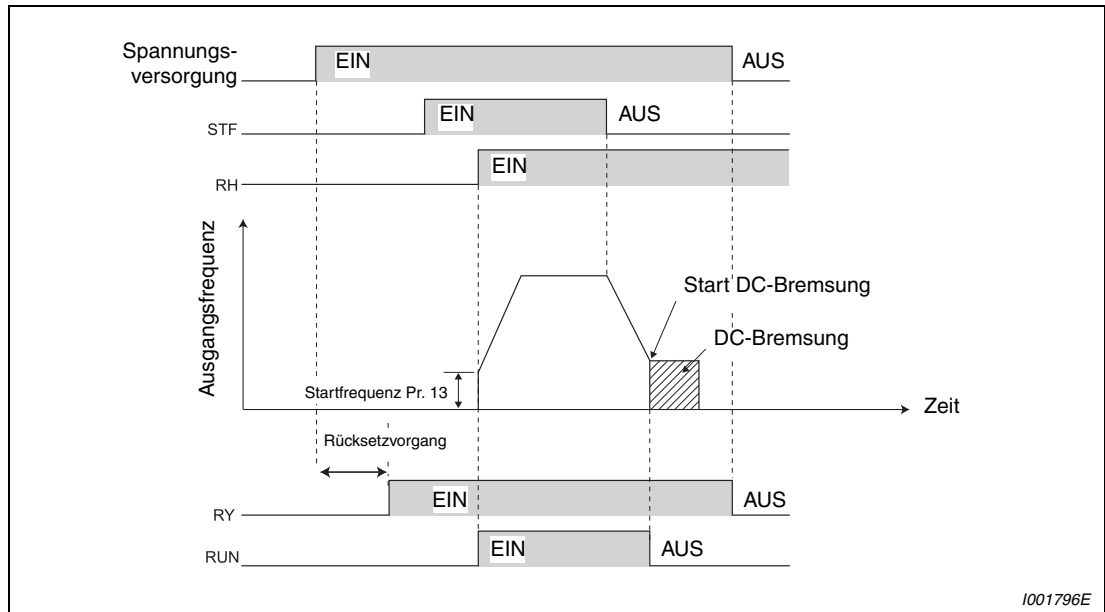
■ SE ist das Bezugspotenzial für die Klemme RUN. Das Bezugspotenzial für die Klemme SO ist SC. Innerhalb des Frequenzumrichters sind die Klemmen SC und SE miteinander verbunden.

**Betriebsbereitschaftssignal (RY) und Motorlauf (RUN)**

Die Betriebsbereitschaft des Frequenzumrichters wird durch das Signal RY angezeigt. Das Signal ist auch während des Betriebs eingeschaltet.

Übersteigt die Ausgangsfrequenz des Frequenzumrichters die in Parameter 13 eingestellte Startfrequenz, erfolgt die Ausgabe des RUN-Signals. Im Stillstand oder während der DC-Bremung ist das Signal abgeschaltet.

Setzen Sie Parameter 190, 192 oder 197 zur Zuweisung des RY-Signals an eine Ausgangsklemme auf „11“ (positive Logik) oder „111“ (negative Logik) oder zur Zuweisung des RUN-Signals an eine Ausgangsklemme auf „0“ (positive Logik) oder „100“.



**Abb. 6-51:** Betriebsbereitschaft und Motorlauf

Ausgangssignale	Startsignal AUS (im Stillstand)	Startsignal EIN (im Stillstand)	Startsignal EIN (im Betrieb)	DC-Bremung aktiv	Im Fehlerfall oder bei eingeschaltetem MRS-Signal (Reglersperre)	Automatischer Wiederanlauf nach Netzausfall		
						Motor trudelt aus		Wiederanlauf
						Startsignal EIN	Startsignal AUS	
RY	EIN	EIN	EIN	EIN	AUS	EIN ①		EIN
RUN	AUS	AUS	EIN	AUS	AUS	AUS		EIN

**Tab. 6-16:** Ausgabe der Ausgangssignale

① Bei Netzausfall und Unterspannung ist der Ausgang abgeschaltet.

**HINWEIS**

In der Werkseinstellung ist das RUN-Signal der RUN-Klemme zugewiesen.

### Alarmausgang (ALM)

Bei einem Alarmstopp gibt der Frequenzumrichter das Signal ALM aus (siehe auch Abschn. 7.1).

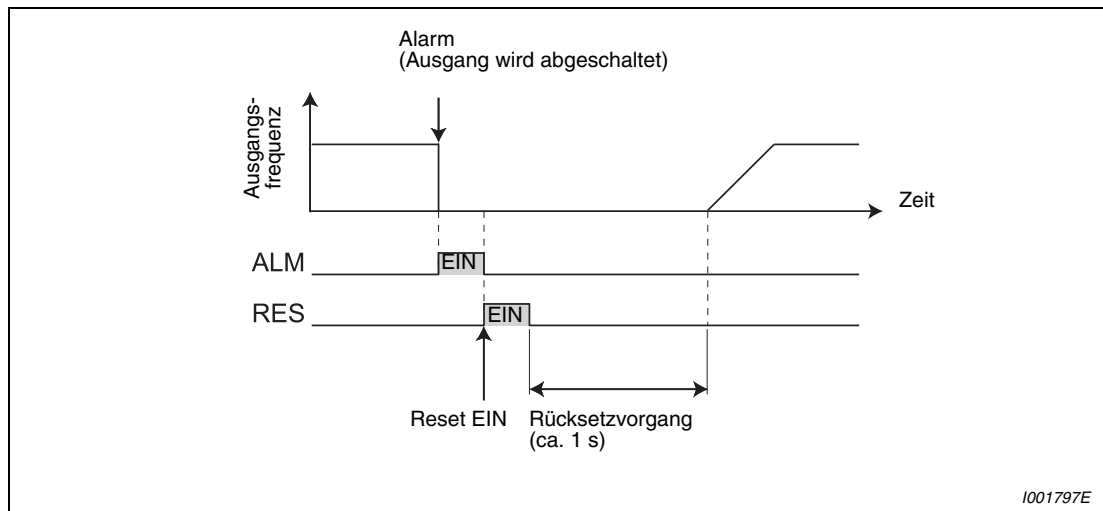


Abb. 6-52: Alarmsignale

**HINWEIS**

In der Werkseinstellung ist das ALM-Signal den Klemmen A, B und C zugewiesen. Setzen Sie Parameter 190, 192 oder 197 zur Zuweisung des ALM-Signals an eine Ausgangsklemme auf „99“ (positive Logik) oder „199“ (negative Logik)

### Abschaltsignal Alarmausgang 3 (Y91)

Die Ausgabe des Signals Y91 erfolgt bei einem internen Fehler des Frequenzumrichters oder bei einem Anschlussfehler. Setzen Sie einen der Parameter 190, 192 oder 197 zur Zuweisung des Y91-Signals an eine Ausgangsklemme auf „91“ (positive Logik) oder „191“ (negative Logik).

Anzeige auf dem Bedienfeld		Alarm
E. bE	E.BE	Fehlerhafter Bremstransistor
E. GF	E.GF	Überstrom durch Erdschluss
E. LF	E.LF	Offene Ausgangsphase
E. PE	E.PE	Speicherfehler
E.CPU	E.CPU	CPU-Fehler
E.IOH	E.IOH	Überhitzung des Einschaltwiderstands

Tab. 6-17: Fehler, die zur Ausgabe des Signals Y91 führen

**HINWEIS**

Tritt ein Erdschluss auf (E.GF), kann die Fehlermeldung für einen Überstrom in der Beschleunigungsphase (E.OC1) angezeigt werden. Dabei erfolgt die Ausgabe des Signals Y91.



### 6.9.6 Kontrollsignale (SU, FU, Pr. 41 bis Pr. 43)

Die Parameter ermöglichen eine Überwachung der Ausgangsfrequenz des Frequenzumrichters und die Ausgabe von Kontrollsignalen.

Pr.-Nr.	Bedeutung	Werks-einstellung	Einstell-bereich	Beschreibung	Steht in Beziehung zu Parameter	Siehe Abschn.
41	Soll-/Istwertvergleich SU-Ausgang	10 %	0–100 %	Schwellwert zur Ausgabe des SU-Signals	190/192/197 Funktionszuweisung der Ausgangsklemmen	6.9.5
42	Ausgangsfrequenzüberwachung (FU-Ausgang)	6 Hz	0–400 Hz	Frequenz zur Ausgabe des FU-Signals		
43	Frequenzüberwachung bei Linkslauf	9999	0–400 Hz	Frequenz zur Ausgabe des FU-Signals bei Linkslauf		
			9999	Wie in Pr. 42 eingestellt		

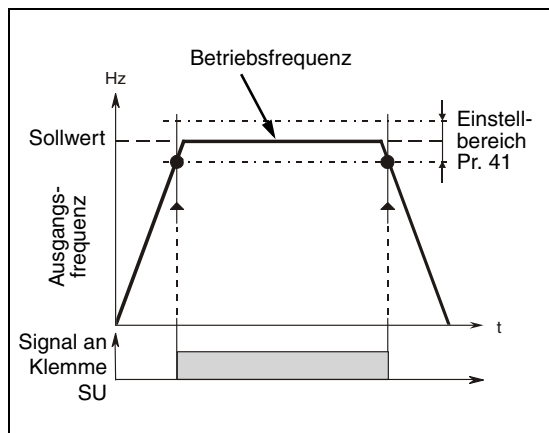
Eine Einstellung der Parameter ist nur möglich, wenn Parameter 160 auf „0“ gesetzt ist.

#### Soll-/Istwertvergleich (SU, Pr. 41)

Erreicht die Ausgangsfrequenz den Sollwert, erfolgt die Ausgabe des Signals SU. Das Toleranzband kann mit Parameter 41 in einem Bereich von 0 % bis ±100 % eingestellt werden. Dabei entsprechen 100 % dem Frequenz-Sollwert.

Mit Hilfe des Kontrollsignals kann z. B. bei Erreichen des Frequenz-Sollwerts ein Startsignal für externe Geräte ausgegeben werden.

Setzen Sie Parameter 190, 192 oder 197 zur Zuweisung des SU-Signals an eine Ausgangsklemme auf „1“ (positive Logik) oder „101“ (negative Logik)



**Abb. 6-53:**  
Diagramm des Ausgangssignals an Klemme SU

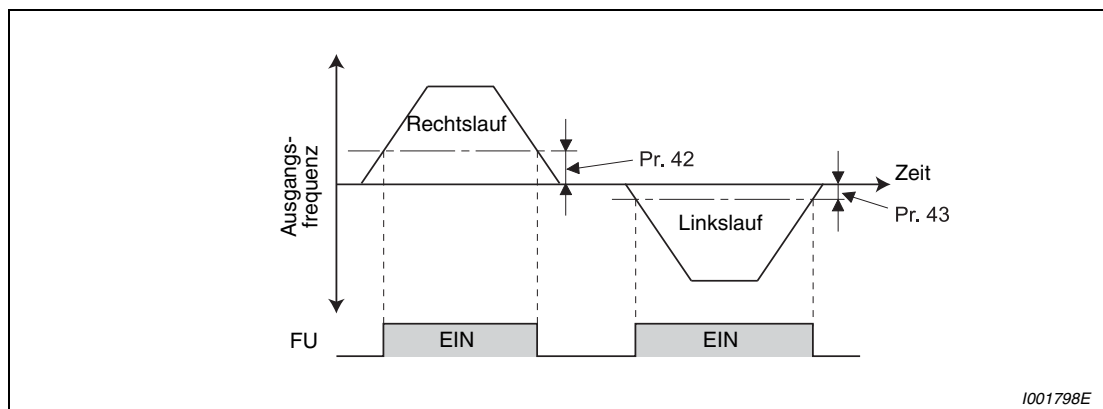
1000020C

### Ausgangsfrequenzüberwachung (FU, Pr. 42, Pr. 43)

Mit Hilfe der Ausgangsfrequenzüberwachung kann die Einhaltung einer über Parameter 42 vorgegebenen Frequenz im Bereich von 0 Hz bis 400 Hz überwacht werden. Sobald die Ausgangsfrequenz den voreingestellten Wert erreicht oder überschreitet, wird an der FU-Klemme ein Signal ausgegeben. Das Signal dient z. B. zur Steuerung einer elektromagnetischen Bremse.

Parameter 43 erlaubt eine Frequenzüberwachung getrennt nach Rechts- und Linkslauf. So kann z. B. eine Bremse im Hubwerkbetrieb bei unterschiedlichen Ausgangsfrequenzen für Heben und Senken gelüftet werden. Ist Parameter 43  $\neq$  9999, gilt die Einstellung von Parameter 42 für Rechtslauf und die Einstellung von Parameter 43 für Linkslauf.

Setzen Sie Parameter 190, 192 oder 197 zur Zuweisung des FU-Signals an eine Ausgangsklemme auf „4“ (positive Logik) oder „104“ (negative Logik).



**Abb. 6-54:** Frequenzüberwachung bei Rechts- und Linkslauf

#### HINWEISE

Während der DC-Bremung sind alle Signale ausgeschaltet.

Die Ausgangsfrequenz, die mit dem Frequenz-Sollwert verglichen wird, ist die Ausgangsfrequenz vor der Schlupfkompensation.

Eine Änderung der Klemmenzuweisung über Parameter 190, 192 oder 197 beeinflusst auch andere Funktionen. Prüfen Sie daher vor der Einstellung die Funktionen der Klemmen.

### 6.9.7 Ausgangsstromüberwachung (Y12, Y13, Pr. 150 bis Pr. 153, Pr. 166, Pr. 167)

Die Parameter ermöglichen eine Überwachung des Ausgangsstroms des Frequenzumrichters und die Ausgabe von Kontrollsignalen.

Pr.-Nr.	Bedeutung	Werks-einstellung	Einstellbereich	Beschreibung	Steht in Beziehung zu Parameter	Siehe Abschn.
<b>150</b>	Überwachung des Ausgangsstroms	150 %	0–200 %	Schwellwert zur Ausgabe des Y12-Signals 100 % entsprechen dem Frequenzumrichter-Nennstrom	190/192/197 Funktionszuweisung der Ausgangsklemmen	6.9.5
<b>151</b>	Dauer der Ausgangsstromüberwachung	0 s	0–10 s	Zeitraum nach Überschreitung des Schwellwerts bis zur Ausgabe des Y12-Signals		
<b>152</b>	Nullstromüberwachung	5 %	0–200 %	Schwellwert zur Ausgabe des Y13-Signals 100 % entsprechen dem Frequenzumrichter-Nennstrom		
<b>153</b>	Dauer der Nullstromüberwachung	0,5 s	0–1 s	Zeitraum nach Unterschreitung des Schwellwerts bis zur Ausgabe des Y13-Signals		
<b>166</b>	Impulsdauer Y12-Signal	0,1 s	0–10 s	Einschaltzeit des Signals Y12		
			9999	Das Signal Y12 bleibt bis zum nächsten Start eingeschaltet.		
<b>167</b>	Betrieb bei Ansprechen der Ausgangsstromüberwachung	0	0	Der Betrieb wird bei eingeschaltetem Y12-Signal fortgesetzt.		
			1	Bei eingeschaltetem Y12-Signal wird der Frequenzumrichter abgeschaltet und es erfolgt die Ausgabe der Fehlermeldung E.CDO.		

Eine Einstellung der Parameter ist nur möglich, wenn Parameter 160 auf „0“ gesetzt ist.

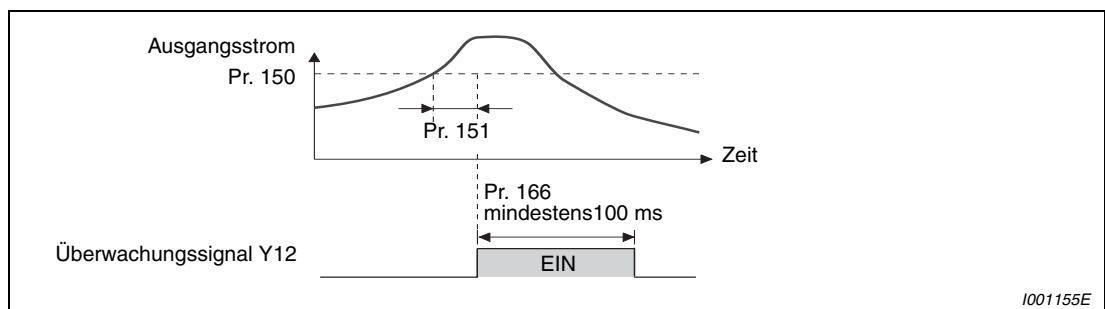
#### Ausgangsstromüberwachung (Y12, Pr. 150, Pr. 151, Pr. 166, Pr. 167)

Die Ausgangsstromüberwachung dient z. B. zur Erfassung von Drehmomentüberschreitungen.

Wird der mit Parameter 150 eingestellte Ausgangsstrom für einen Zeitraum größer dem Parameterwert 151 überschritten, wird an Klemme Y12 (Open-Collector- oder Relais-Ausgang) ein Signal mit der in Parameter 166 eingestellten Impulsdauer ausgegeben. Ist Parameter 166 auf „9999“ eingestellt, bleibt das Signal bis zum nächsten Start geschaltet.

Ist Parameter 166 auf „1“ eingestellt, erfolgt beim Einschalten des Signals Y12 die Fehlermeldung E.CDO und der Ausgang des Frequenzumrichters wird abgeschaltet. Während des Alarmstopps bleibt das Signal Y12 bei einer Einstellung von Parameter 166 auf einen Wert ungleich „9999“ entsprechend der eingestellten Zeit eingeschaltet. Ist Parameter 166 auf „9999“ gesetzt, bleibt das Signal bis zum nächsten Reset eingeschaltet. Bei eingeschaltetem Y12-Signal wird die Fehlermeldung E.CDO auch bei einer Einstellung des Parameters 167 auf „1“ nicht ausgegeben. Die Einstellung des Parameters 167 wird erst nach dem Ausschalten des Y12-Signals wirksam.

Setzen Sie Parameter 190, 192 oder 197 zur Zuweisung des Y12-Signals an eine Ausgangsklemme auf „12“ (positive Logik) oder „112“ (negative Logik).



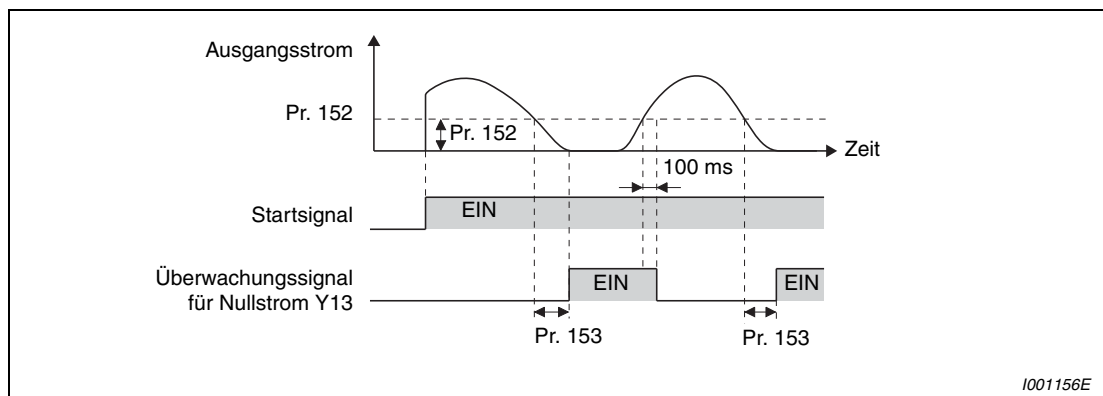
**Abb. 6-55:** Ausgangsstromüberwachung (Pr. 166 ≠ 9999, Pr. 167 = 0)

**Nullstromüberwachung (Y13, Pr. 152, Pr. 153)**

Sinkt der Strom für eine mit Parameter 153 festgelegte Zeitdauer unter den mit Parameter 152 festgelegten Stromwert (Nullstrom), so wird an Klemme Y13 (Open-Collector- oder Relais-Ausgang) ein Signal ausgegeben. Sobald das Überwachungssignal an Klemme Y13 ausgegeben wird, bleibt es 100 ms lang eingeschaltet.

Beim Einsatz des Frequenzumrichters in Hubanwendungen ist es besonders wichtig, dass bei gelüfteter Haltebremse ein ausreichendes Drehmoment zur Verfügung steht. Sinkt der Ausgangsstrom auf den Wert des Parameters 152 „Nullstrom“, so kann der Frequenzumrichter ein Signal ausgeben. Dieses Signal kann eine Haltebremse ansteuern und somit das Herabsinken der Hebelast verhindern.

Setzen Sie Parameter 190, 192 oder 197 zur Zuweisung des Y13-Signals an eine Ausgangsklemme auf „13“ (positive Logik) oder „113“ (negative Logik).



**Abb. 6-56:** Nullstromüberwachung

**HINWEISE**

Die Funktion ist auch bei einer Selbsteinstellung der Motordaten wirksam.

Die Ansprechzeit der Signale Y12 und Y13 beträgt 0,1 s. Sie ist von den Lastbedingungen abhängig.

Bei einer Einstellung des Parameters 152 auf „0“ erfolgt keine Nullstromüberwachung.

Eine Änderung der Klemmenzuweisung über Parameter 190, 192 oder 197 beeinflusst auch andere Funktionen. Prüfen Sie daher vor der Einstellung die Funktionen der Klemmen.

**ACHTUNG:**

**Wählen Sie den Wert des Nullstromes nicht zu klein und die Zeitdauer nicht zu lang, da sonst bei kleinem Ausgangsstrom kein Signal ausgegeben wird obwohl kein ausreichendes Drehmoment zur Verfügung steht.**

**Verwenden Sie eine zusätzliche Sicherheitseinrichtung, z. B. eine Notbremse, falls es zu lebensgefährlichen Situationen kommen könnte.**

### 6.9.8 Remote Output-Funktion (REM, Pr. 495 bis Pr. 497)

Anstelle der dezentralen Ausgänge einer SPS können mit Hilfe dieser Funktion die Ausgänge des Frequenzumrichters gesetzt werden.

Pr.-Nr.	Bedeutung	Werks-einstellung	Einstell-bereich	Beschreibung	Steht in Beziehung zu Parameter	Siehe Abschn.
<b>495</b>	Remote Output-Funktion	0	0	Steuerausgänge des Frequenzumrichters beim Ausschalten der Spannungsversorgung zurücksetzen	190/192/197	Funktionszuweisung der Ausgangsklemmen
			1	Steuerausgänge des Frequenzumrichters beim Ausschalten der Spannungsversorgung nicht zurücksetzen		
			10	Steuerausgänge des Frequenzumrichters beim Ausschalten der Spannungsversorgung zurücksetzen	6.9.5	
			11	Steuerausgänge des Frequenzumrichters beim Ausschalten der Spannungsversorgung nicht zurücksetzen		
<b>496</b>	Dezentrale Ausgangsdaten 1 ①	0	0-4095	Siehe Abb. 6-57		

Eine Einstellung der Parameter ist nur möglich, wenn Parameter 160 auf „0“ gesetzt ist.

① Die Parameter können in jeder Betriebsart und während des Betriebs geändert werden, auch wenn Parameter 77 auf „0“ eingestellt ist.

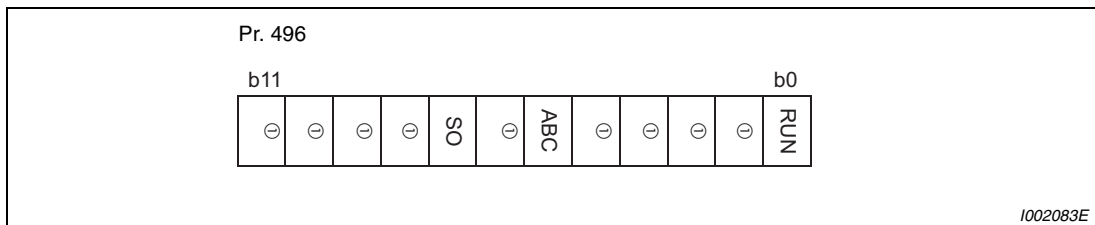
In Abhängigkeit des Parameters 496 ermöglicht die Remote Output-Funktion das Setzen der Frequenzumrichter-Ausgänge. Die Steuerung der Ausgänge kann dabei über die PU-Schnittstelle erfolgen.

Setzen Sie Parameter 190, 192 oder 197 zur Zuweisung der REM-Ausgänge an die Ausgangsklemmen auf „96“ (positive Logik) oder „196“ (negative Logik).

In positiver Logik wird durch Setzen eines Bits auf „1“ der entsprechende Ausgang ein- und in negativer Logik ausgeschaltet. In positiver Logik wird durch Setzen eines Bits auf „0“ der entsprechende Ausgang aus- und in negativer Logik eingeschaltet (siehe auch Abb. 6-57).

**Beispiel** ▾

Bei einer Einstellung von Parameter 190 „Funktionszuweisung RUN-Klemme“ auf „96“ (positive Logik) und Parameter 496 auf „1“ (H01) wird die Klemme RUN gesetzt.



1002083E

**Abb. 6-57: Dezentrale Ausgangsdaten** **Ver.UP**

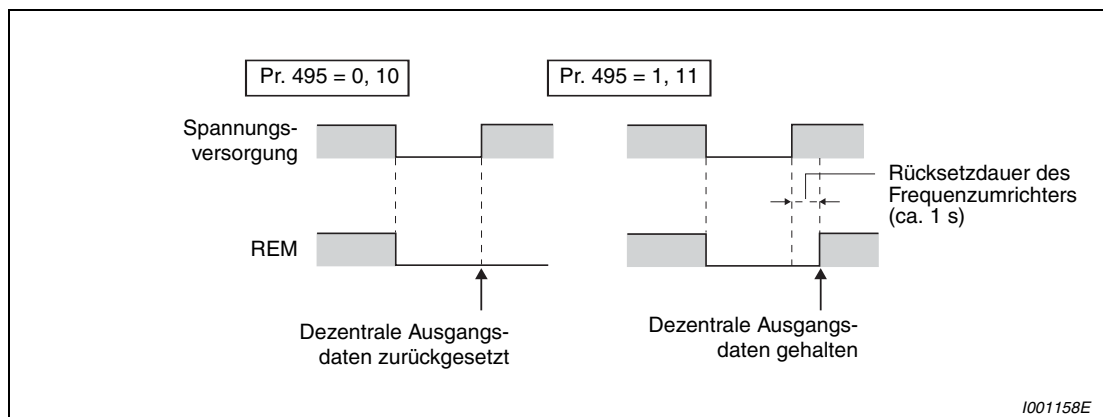
**Ver.UP** ..... Die Daten hängen vom Herstellungsdatum ab (siehe auch Anhang A.5)

① Nicht zugeordnet (beim Lesen immer „0“)

Ist Parameter 495 auf „0“ (Werkseinstellung) oder „10“ gesetzt, werden die dezentralen Ausgänge beim Reset des Frequenzumrichters durch Aus- und Wiedereinschalten der Spannungsversorgung (bzw. Netzausfall) zurückgesetzt. (Die Schaltzustände der Klemmen entsprechen den Einstellungen des Parameters 190, 192 oder 197.) Parameter 496 wird ebenfalls auf „0“ gesetzt.

Ist Parameter 495 auf „1“ oder „11“ gesetzt, werden die dezentralen Ausgangsdaten vor dem Ausschalten der Spannungsversorgung in das E<sup>2</sup>PROM geschrieben, so dass die Daten nach dem Einschalten der Spannungsversorgung den Daten vor dem Ausschalten entsprechen. Beim Zurücksetzen des Frequenzumrichters über die Reset-Klemme oder über serielle Kommunikation werden die Daten nicht gespeichert.

Ist Parameter 495 auf „10“ oder „11“ gesetzt, bleiben die Daten auch nach einem Reset erhalten.



**Abb. 6-58:** Dezentrale Ausgangsdaten beim Ausschalten der Spannungsversorgung

#### HINWEISE

Ist einem Ausgang das REM-Signal nicht über Parameter 190, 192 oder 197 zugewiesen, kann der Ausgang auch nicht über Parameter 496 geschaltet werden. (Der Ausgang wird dann durch die ihm zugewiesene Funktion geschaltet.)

Beim Zurücksetzen des Frequenzumrichters über die Reset-Klemme oder über eine Kommunikationsanforderung wird Parameter 496 auf „0“ gesetzt. Ist Parameter 495 auf „1“ oder „11“ gesetzt, entsprechen die Daten denen vor Ausschalten der Spannungsversorgung. (Die Daten werden beim Ausschalten der Spannungsversorgung gespeichert.) Ist Parameter 495 auf „10“ oder „11“ gesetzt, entsprechen die Daten denen vor dem Zurücksetzen.

## 6.10 Anzeigefunktionen

Einstellung	Einzustellende Parameter		Siehe Abschn.
Anzeige der Arbeitsgeschwindigkeit und der Motordrehzahl	Geschwindigkeits- und Drehzahlanzeige	Pr. 37	6.10.1
Ändern der Anzeige an der Bedieneinheit	Monitor-Anzeige, Anzeige an der Bedieneinheit, Zurücksetzen der Zähler	Pr. 52, Pr. 158, Pr. 170, Pr. 171, Pr. 268, Pr. 563, Pr. 564, Pr. 891	6.10.2
Ausgabe an der Klemme AM	Ausgabe AM-Klemme	Pr. 158	6.10.3
Bezugsgröße zur Ausgabe an der Klemme AM	Bezugsgröße AM-Klemme	Pr. 55, Pr. 56	6.10.3
Kalibrierung des Ausgangs AM	Kalibrierung der AM-Klemme	Pr. 901	6.10.4

### 6.10.1 Geschwindigkeits- und Drehzahlanzeige (Pr. 37)

Auf dem Bedienfeld und den Bedieneinheiten FR-PU04/FR-PU07 bzw. am Ausgang AM lassen sich Drehzahlen, Geschwindigkeiten oder Fördermengen in Abhängigkeit der Ausgangsfrequenz ausgeben.

Pr.-Nr.	Bedeutung	Werks-einstellung	Einstellbereich	Beschreibung	Steht in Beziehung zu Parameter	Siehe Abschn.
<b>37</b>	Geschwindigkeitsanzeige	0	0	Frequenzanzeige, Frequenz-Sollwert	1 Maximale Ausgangsfrequenz	6.3.1
			0,01–9998	Arbeitsgeschwindigkeit bei 60 Hz	18 Hochgeschwindigkeits-Frequenzgrenze 52 Anzeige an der Bedieneinheit	6.3.1 6.10.2

Eine Einstellung des Parameters ist nur möglich, wenn Parameter 160 auf „0“ gesetzt ist.

Der Maximalwert des Einstellbereiches hängt von der Einstellung des Parameters 1 „Maximale Ausgangsfrequenz“ (Parameter 18 „Hochgeschwindigkeits-Frequenzgrenze“) ab und kann mit folgender Formel berechnet werden:

$$\text{Maximale Einstellung von Pr. 37} < \frac{16777,215 \times 60 \text{ [Hz]}}{\text{Einstellung von Pr. 1 (Pr. 18) [Hz]}}$$

Die maximale Einstellung ist auf 9998 begrenzt.

Zur Anzeige einer Arbeitsgeschwindigkeit ist in Parameter 37 der Vorgabewert für den Referenzwert von 60 Hz zu setzen. Beträgt die Geschwindigkeit beispielsweise 55 m/min bei 60 Hz, ist als Vorgabewert eine „55“ einzugeben. Auf der Anzeige erscheint dann bei einer Motorfrequenz von 60 Hz der Wert „55“.

Pr. 37	Anzeige der Ausgangsfrequenz	Anzeige des Frequenz-Sollwerts	Frequenzeinstellung	Parametereinstellung
0 (Werks-einstellung)	Hz	Hz	Hz	Hz
0,01–9998	Arbeits- geschwindigkeit ①	Arbeits- geschwindigkeit ①	Arbeits- geschwindigkeit ①	

**Tab. 6-18:** Einstellbereich für Parameter 37

- ① Berechnung der Arbeitsgeschwindigkeit:  $\text{Pr. 37} \times \text{Frequenz} / 60 \text{ Hz}$   
 ② Die Schrittweite der Einheit „Hz“ ist 0,01 Hz, die der Arbeitsgeschwindigkeit 0,001.

#### HINWEISE

Ist die V/f-Regelung angewählt, ist es möglich, dass aufgrund des Motorschlupfes die angezeigte von der tatsächlichen Drehzahl abweicht. Die Anzeige der tatsächlichen Drehzahl wird bei aktivierter Schlupfkompensation aus dem berechneten Wert des Motorschlupfes abgeleitet.

Die Auswahl der Betriebsgröße, die angezeigt werden soll, erfolgt über Parameter 52.

Eine Anzeige von Werten mit mehr als 4 Stellen ist auf dem Bedienfeld nicht möglich. Bei einer Anzeige über 9999 erscheint „----“.

Ändern Sie die Arbeitsgeschwindigkeit nicht über die Cursor-Tasten der Bedieneinheit FR-PU04/FR-PU07, wenn die eingestellte Geschwindigkeit den Wert „65535“ überschreitet, da sonst ein zufälliger Wert gesetzt wird.

Bei einer Anzeige der Arbeitsgeschwindigkeit werden die Werte anderer auf die Drehzahl bezogener Parameter (z.B. Pr. 1) in der Frequenzeinheit angezeigt. Setzen Sie andere, auf die Drehzahl bezogene Parameter (z.B. Pr. 1) in der Frequenzeinheit.

Aufgrund der Auflösung kann die Anzeige ab der zweiten Stelle vom tatsächlichen Wert abweichen.



#### ACHTUNG:

**Gehen Sie bei der Einstellung der Geschwindigkeit sorgfältig vor. Eine fehlerhafte Einstellung kann zu extrem hohen Drehzahlen des Motors und zur Zerstörung der Arbeitsmaschine führen.**



## 6.10.2 Auswahl der Anzeige (Pr. 52, Pr. 158, Pr. 170, Pr. 171, Pr. 268, Pr. 563, Pr. 564, Pr. 891)

Zur Ausgabe unterschiedlicher Betriebsdaten über das Bedienfeld und die Bedieneinheiten FR-PU04/FR-PU07 besitzt der Frequenzrichter verschiedene Anzeigefunktionen. Diese Funktionen können über Parameter festgelegt werden.

Zusätzlich können die Signale über den Ausgang AM (analoger Spannungsausgang) ausgegeben werden.

Pr.-Nr.	Bedeutung	Werks-einstellung	Einstellbereich	Beschreibung	Steht in Beziehung zu Parameter	Siehe Abschn.	
52	Anzeige der Bedieneinheit ①	0 (Ausgangsfrequenz)	0/5/8-12/ 14/20/ 23-25/ 52-55/61/ 62/64/100	Auswahl der Anzeige auf der Bedieneinheit (siehe Tab. 6-19)	30	Auswahl eines generatorischen Bremskreises	6.8.2
					70	Generatorischer Bremszyklus	6.8.2
158	Ausgabe AM-Klemme ①	1 (Ausgangsfrequenz)	1-3/5/ 8-12/14/ 21/24/ 52/53/ 61/62	Auswahl der Betriebsgröße zur Ausgabe an der AM-Klemme	37	Geschwindigkeitsanzeige	6.10.1
					55	Umschaltung der Geschwindigkeitsanzeige	6.10.3
170	Zurücksetzen des Wattstundenzählers	9999	0	Löschen des Wattstundenzählers	56	Bezugsgröße für externe Stromanzeige	6.10.3
			10	Maximalwert bei serieller Kommunikation im Bereich 0-9999 kWh			
			9999	Maximalwert bei serieller Kommunikation im Bereich 0-65535 kWh			
171	Zurücksetzen des Betriebsstundenzählers	9999	0/9999	0: Löschen des Betriebsstundenzählers 9999: keine Funktion			
268	Anzeige der Nachkommastellen ①	9999	0	Anzeige ganzer Zahlen			
			1	Anzeige mit Schrittweite 0,1			
			9999	Keine Funktion			
563	Überschreitung der Einschaltdauer	0	0-65535 (nur lesen)	Die Einschaltdauer oberhalb von 65535 h wird angezeigt.			
564	Überschreitung der Betriebsdauer	0	0-65535 (nur lesen)	Die Betriebsdauer oberhalb von 65535 h wird angezeigt.			
891	Verschiebung des Kommas beim Leistungszähler	9999	0-4	Anzahl der Stellen zur Verschiebung des Kommas beim Leistungszähler Der Wert wird bei Überschreitung des Maximalwerts begrenzt.			
			9999	Keine Verschiebung Bei Überschreitung des Maximalwerts wird der Wert gelöscht.			

Eine Einstellung der Parameter ist nur möglich, wenn Parameter 160 auf „0“ gesetzt ist.

① Die Parameter können in jeder Betriebsart und während des Betriebs geändert werden, auch wenn Parameter 77 auf „0“ eingestellt ist.

**Ausgabe der Betriebsgrößen (Pr. 52)**

- Wählen Sie mit Parameter 52 die Anzeige der verschiedenen Betriebsgrößen auf dem Bedienfeld und den Bedieneinheiten FR-PU04 und FR-PU07.
- Wählen Sie den Wert, der an der AM-Klemme (analoger Spannungsausgang 0–10 V DC) ausgegeben werden soll, über Parameter 158.

Anzeige	Schrittweite	Pr. 52		Pr. 158 (AM)	Bezugsgröße		Beschreibung
		Bedienfeld	PU-Anzeige				
Ausgangsfrequenz	0,01 Hz	0/100		1	Pr. 55		Anzeige der Frequenzrichter-Ausgangsfrequenz
Ausgangsstrom	0,01 A/0,1 A	0/100		2	Pr. 56		Anzeige des Effektivwerts des Frequenzrichter-Ausgangsstroms
Ausgangsspannung	0,1 V	0/100		3	200-V-Klasse	400 V	Anzeige der Frequenzrichter-Ausgangsspannung
					400-V-Klasse	800 V	
Alarmanzeige	—	0/100		—	—		Anzeige der letzten 8 Alarmer
Frequenz-Sollwert	0,01 Hz	5	①	5	Pr. 55		Anzeige des Frequenz-Sollwerts
Zwischenkreisspannung	0,1 V	8	①	8	200-V-Klasse	400 V	Anzeige der Zwischenkreisspannung
					400-V-Klasse	800 V	
Belastung des Bremskreises	0,1 %	9	①	9	Pr. 70		Anzeige der mit Pr. 30 und Pr. 70 eingestellten Einschaltdauer
Auslastung des elektronischen Motorschutzschalters	0,1 %	10	①	10	100 %		Die Schaltschwelle ist als 100 % definiert. ②
Spitzenstrom	0,01 A	11	①	11	Pr. 56		Der Spitzenwert des Ausgangsstroms wird gehalten und bei jedem Start gelöscht.
Spitzenzwischenkreisspannung	0,1 V	12	①	12	200-V-Klasse	400 V	Der Spitzenwert der Zwischenkreisspannung wird gehalten und bei jedem Start gelöscht.
					400-V-Klasse	800 V	
Ausgangsleistung	0,01 kW	14	①	14	Umrichternennleistung × 2		Anzeige der Leistung auf der Ausgangsseite
Zustand Eingangsklemmen	—	—	①	—	—		Anzeige der Schaltzustände der Eingangsklemmen auf dem Bedienfeld (siehe Seite 6-116)
Zustand Ausgangsklemmen	—		①	—	—		Anzeige der Schaltzustände der Ausgangsklemmen auf dem Bedienfeld (siehe Seite 6-116)
Einschaltdauer gesamt ②	1 h	20		—	—		Anzeige der gesamten Einschaltdauer ab Auslieferung Die Einschaltdauer oberhalb von 65535 h kann aus Pr. 563 ausgelesen werden.
Analogausgang (Vollausschlag)	—	—		21	—		Klemme AM: maximal 10 V

**Tab. 6-19:** Parameterwerte zur Selektion verschiedener Betriebsgrößen (1)

Anzeige	Schrittweite	Pr. 52		Pr. 158 (AM)	Bezugsgröße	Beschreibung
		Bedienfeld	PU-Anzeige			
Betriebsstunden <sup>②③</sup>	1 h	23		—	—	Anzeige der Betriebsstunden Die Betriebsdauer oberhalb von 65535 h kann aus Pr. 564 ausgelesen werden. Der Wert kann über Pr. 171 gelöscht werden (siehe Seite 6-116).
Motorlast	0,1 %	24		24	200 %	Anzeige des Ausgangstroms mit Bezug auf den Frequenzumrichter-Nennstrom als 100 % Angezeigter Wert = Ausgangstrom/Nennstrom × 100 [%]
Ausgangsleistung gesamt (kWh-Zähler) <sup>⑤</sup>	0,01 kWh <sup>④</sup>	25		—	—	Anzeige der gesamten Leistung mit Bezug auf den Leistungszähler Der Wert kann über Pr. 170 gelöscht werden (siehe Seite 6-116).
PID-Sollwert	0,1 %	52		52	100 %	Anzeige des Sollwerts, des Istwerts und der Regeldifferenz für die PID-Regelung (siehe Seite 6-241).
PID-Istwert	0,1 %	53		53	100 %	
PID-Regelabweichung	0,1 %	54		—	—	
Zustand Ein-/Ausgangsklemmen	—	55	—	—	—	Anzeige der Schaltzustände der Ein- und Ausgangsklemmen auf der PU (siehe Seite 6-116 für die Anzeige auf dem Bedienfeld)
Thermische Auslastung des Motors	0,1 %	61		61	Anschwelle thermischer Motorschutz (100 %)	Die thermische Auslastung des Motors wird angezeigt. (Bei 100 % erfolgt eine Auslösung des elektronischen thermischen Motorschutzes.)
Thermische Auslastung des Frequenzumrichters	0,1 %	62		62	Anschwelle thermischer Schutz der IGBT-Endstufen (100 %)	Die thermische Auslastung der IGBT-Endstufen wird angezeigt. (Bei 100 % erfolgt eine Auslösung des Überlastschutzes.)
Widerstand des PTC-Fühlers	0,01 kΩ	64		—	—	Ist die PTC-Schutzfunktion aktiviert, wird der Widerstand des PTC-Fühlers an Klemme 2 angezeigt (0,10 kΩ bis 31,5 kΩ) (siehe Seite 6-71).

**Tab. 6-19:** Parameterwerte zur Selektion verschiedener Betriebsgrößen (2)

- ① Die Werte im Bereich vom „Frequenz-Sollwert“ bis „Zustand der Ausgangsklemmen“ lassen sich auf der Bedieneinheit FR-PU04/FR-PU07 durch Umblättern der Monitoranzeige darstellen.
- ② Die gesamte Einschaltdauer sowie die Betriebsstunden werden von 0 bis 65535 Stunden gezählt und beginnen dann wieder mit 0. Das Bedienfeld zeigt die Werte bis zu einem Maximalwert von 65.53 (65530 h) an. Dabei entspricht 1 h einem Wert von 0,001.
- ③ Die Betriebsstunden werden erst nach einer Betriebszeit des Frequenzumrichters von mindestens 1 Stunde angezeigt.
- ④ Die Bedieneinheit FR-PU04/FR-PU07 zeigt „kW“ an.
- ⑤ Eine Anzeige von Werten mit mehr als 4 Stellen ist auf dem Bedienfeld nicht möglich. Bei einer Anzeige über 9999 erscheint „----“.
- ⑥ Angezeigt werden größere Abweichungen zwischen der Motor- und der Transistortemperatur.  
Auch wenn sich der Frequenzumrichter im Stillstand befindet, wird bei einer hohen Umgebungstemperatur (Kühlkörpertemperatur) ein Wert ungleich „0“ angezeigt.

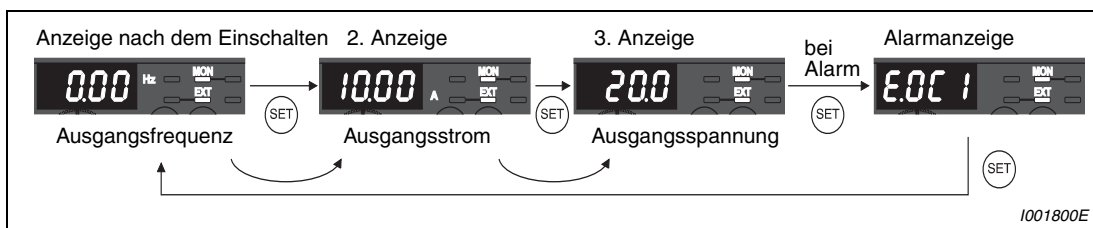
**HINWEISE**

Ist der Parameter 52 auf den Wert „0“ eingestellt, so lassen sich die Anzeigen von Ausgangsfrequenz, Ausgangsstrom, Ausgangsspannung sowie der Alarmspeicher durch die SET-Taste umschalten.

Das Bedienfeld zeigt nur die Einheiten Hz oder A an.

Die über Parameter 52 ausgewählte Betriebsgröße erscheint als dritte Anzeige. Ändern Sie die Anzeige des Ausgangsstroms zur Anzeige der Motorlast.

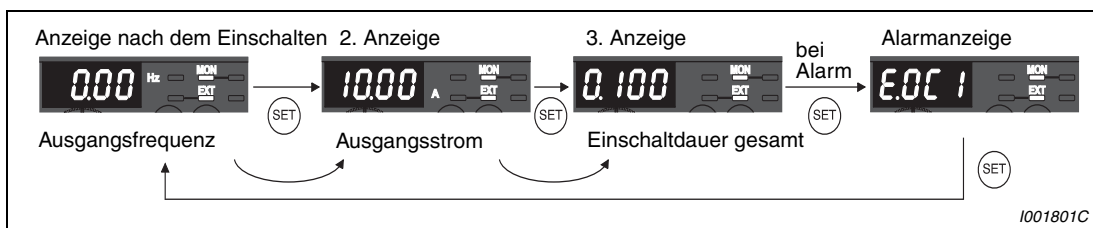
Die Anzeige nach dem Einschalten der Spannungsversorgung ist die erste Anzeige. Wählen Sie die Anzeige, die an dieser Stelle gezeigt werden soll, und betätigen Sie eine Sekunde lang die SET-Taste. (Um zur ersten Anzeige der Ausgangsfrequenz zurückzukehren, rufen Sie die Anzeige auf, und betätigen Sie eine Sekunde lang die SET-Taste.)



**Abb. 6-59:** Anzeige der unterschiedlichen Betriebsgrößen

**Beispiel** ▽

Ist Pr. 52 = 20 (Einschaltdauer gesamt), erscheint die Anzeige als 3. Anzeige.



**Abb. 6-60:** Auswahl der dritten Anzeige



### Frequenzanzeige im Stillstand (Pr. 52)

Ist Parameter 52 auf „100“ gesetzt, wechselt die Anzeige während eines Stopps und während des Betriebs zwischen Frequenz-Sollwert und Ausgangsfrequenz. Die LED des Hz-Indikators blinkt während eines Stopps und leuchtet durchgehend während des Betriebes.

	Parameter 52		
	0	100	
	Betrieb/Stopp	Stopp	Betrieb
Ausgangsfrequenz	Ausgangsfrequenz	Frequenz-Sollwert <sup>①</sup>	Ausgangsfrequenz
Ausgangsstrom	Ausgangsstrom		
Ausgangsspannung	Ausgangsspannung		
Alarmanzeige	Alarmanzeige		

**Tab. 6-20:** Anzeige bei Betrieb und Stopp

- ① Der angezeigte Frequenz-Sollwert ist der Wert, der nach Einschalten des Startsignals ausgegeben werden soll. Im Unterschied zu dem Wert, der bei einer Einstellung von Parameter 52 auf „5“ angezeigt wird, basiert der angezeigte Wert auf der maximalen/minimalen Ausgangsfrequenz und auf Frequenzsprüngen.

#### HINWEISE

Trifft ein Fehler auf, wird die beim Auftreten des Fehlers aktuelle Frequenz angezeigt.

Im Stillstand und bei einer Abschaltung des Frequenzumrichter-Ausgangs über die MRS-Klemme werden dieselben Werte angezeigt.

Während der Selbsteinstellung hat die Anzeige der Selbsteinstellung Vorrang.

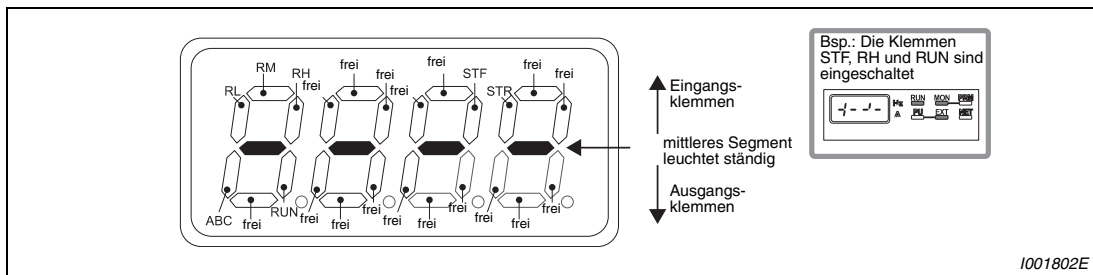
**Anzeige der Signalzustände der E/A-Klemmen auf dem Bedienfeld**

Ist Parameter 52 auf den Wert „55“ gesetzt, werden die Signalzustände der E/A-Klemmen auf dem Bedienfeld angezeigt.

Die Anzeige der Signalzustände der E/A-Klemmen erfolgt auf der dritten Anzeige.

Die LED leuchtet bei eingeschalteter Klemme. Das mittlere Segment leuchtet ständig.

Bei der Anzeige der Schaltzustände der E/A-Klemmen des Frequenzumrichters (Pr. 52 = 55) zeigen die oberen LEDs die Eingangssignalzustände und die unteren LEDs die Ausgangssignalzustände an.



**Abb. 6-61:** Anzeige der Schaltzustände der E/A-Klemmen

**Anzeige und löschen des Wattstundenzählers (Pr. 170, Pr. 891)**

Für diese Anzeige (Pr. 52 = 25) wird die Energie aufaddiert und jede Stunde aktualisiert. Nachfolgende Tabelle zeigt die Anzeige der Einheiten und den Anzeigebereich auf dem Bedienfeld und den Bedieneinheiten FR-PU04 und FR-PU07 und über die serielle Kommunikation (RS485):

Bedienfeld ①		FR-PU04/FR-PU07 ②		Serielle Kommunikation		
Bereich	Einheit	Bereich	Einheit	Bereich		Einheit
				Pr. 170 = 10	Pr. 170 = 9999	
0–99,99 kWh	0,01 kWh	0–999,99 kWh	0,01 kWh	0–9999 kWh	0–65535 kWh (Werks-einstellung)	1 kWh/ 0,01 kWh ③
100–999,9 kWh	0,1 kWh	1000–9999,9 kWh	0,1 kWh			
1000–9999 kWh	1 kWh	10000–99999 kWh	1 kWh			

**Tab. 6-21:** Einheiten und Anzeigebereich des Wattstundenzählers

- ① Die Energie wird in einem Bereich von 0–9999,99 kWh erfasst und mit 4 Stellen angezeigt. Übersteigt der Anzeigewert „99,99“, erfolgt ein Übertrag, z.B.: 100,0 und der Wert wird mit einer Schrittweite von 0,1 kWh angezeigt.
- ② Die Energie wird in einem Bereich von 0–99999,99 kWh erfasst und mit 5 Stellen angezeigt. Übersteigt der Anzeigewert „999,99“, erfolgt ein Übertrag, z.B.: 1000,0 und der Wert wird mit einer Schrittweite von 0,1 kWh angezeigt.
- ③ Im Kommunikationsmodus erfolgt die Anzeige mit einer Schrittweite von 1 kWh. Die Anzeige des Wattstundenzählers 2 erfolgt mit einer Schrittweite von 0,01 kWh. (Eine detaillierte Beschreibung der seriellen Kommunikation finden Sie in Abschn. 6.18.5.)

Das Komma in der Anzeige kann über Parameter 891 nach links verschoben werden. Ist die Energie bei einer Einstellung von Parameter 891 auf „2“ gleich 1278, 56 kWh, wird der Wert 12,78 (Schrittweite 100 kWh) auf der Anzeige der Bedieneinheit angezeigt. Bei der Kommunikation wird der Wert „12“ verarbeitet.

Bei einer Einstellung des Parameters 891 von „0“ bis „4“ wird der Wert bei Überschreitung des Maximalwerts abgeschnitten und eine Verschiebung des Kommas ist notwendig. Erfolgt bei einer Einstellung des Parameters auf „9999“ eine Überschreitung des Maximalwerts, beginnt der Zähler erneut bei 0.

Der Wert des Wattstundenzählers kann durch Einstellung des Parameters 170 auf „0“ gelöscht werden.

**HINWEIS**

Ist der Parameter 170 auf den Wert „0“ eingestellt, erscheint beim Auslesen des Parameters die Anzeige „9999“ oder „10“.

**Anzeige der Einschaltdauer und Betriebsstunden (Pr. 171, Pr. 563, Pr. 564)**

Die Aktualisierung der Einschaltdauer (Pr. 52 = 20) erfolgt stündlich.

Die Anzeige der Betriebsstunden (Pr. 52 = 23) wird ebenfalls stündlich aktualisiert, hier werden jedoch keine Stoppzeiten erfasst.

Die Einschaltdauer sowie die Betriebsstunden werden von 0 bis 65535 Stunden gezählt und beginnen dann wieder mit 0. Die Stunden oberhalb von 65535 Stunden können für die Einschaltdauer aus Parameter 563 und für die Betriebsstunden aus Parameter 564 ausgelesen werden.

Der Wert des Betriebsstundenzählers kann durch Einstellung des Parameters 171 auf „0“ gelöscht werden. Ein Löschen der Einschaltdauer ist nicht möglich.

**HINWEISE**

Die Betriebsstunden werden erst nach einer Betriebszeit des Frequenzumrichters von mindestens 1 Stunde angezeigt.

Ist der Parameter 171 auf den Wert „0“ eingestellt, erscheint beim Auslesen des Parameters die Anzeige „9999“. Durch die Einstellung „9999“ wird der Betriebsstundenzähler nicht gelöscht.

**Auswahl der Kommastelle bei der Anzeige (Pr. 268)**

Das Bedienfeld zeigt 4 Stellen an. Die Position des Kommas kann, z.B. zur Erhöhung der Ablesegenauigkeit bei analogen Größen, mit Hilfe von Parameter 268 geändert werden.

Pr. 268	Beschreibung
9999 (Werkseinstellung)	Keine Funktion
0	Eine oder zwei Nachkommastellen (Schrittweite: 0,1 oder 0,01) werden abgeschnitten und es erfolgt die Anzeige der ganzen Zahl (Schrittweite: 1). Ein Wert kleiner gleich „0,99“ wird als „0“ angezeigt.
1	Von zwei Nachkommastellen (Schrittweite: 0,01) wird die erste (Schrittweite: 0,1) angezeigt und die zweite (Schrittweite: 0,01) abgeschnitten. Die Anzeige von ganzen Zahlen erfolgt mit Schrittweite von 1.

**Tab. 6-22:** Einstellung der Nachkommastellen

**HINWEIS**

Die Anzahl der Stellen bei der Anzeige der gesamten Einschaltdauer (Pr. 52 = 20) und der Betriebsstunden (Pr. 52 = 23) wird nicht geändert.

### 6.10.3 Klemme AM (Pr. 55, Pr. 56)

Zur Ausgabe analoger Signale verfügt der Frequenzumrichter über eine Ausgangsklemme AM. Die Funktionen können über Parameter festgelegt werden.

Pr.-Nr.	Bedeutung	Werks-einstellung	Einstell-bereich	Beschreibung	Steht in Beziehung zu Parameter	Siehe Abschn.
<b>55</b>	Bezugsgröße für externe Frequenzanzeige ①	50 Hz	0–400 Hz	Einstellung der Frequenz, bei der der Maximalwert an der Klemme AM ausgegeben werden soll.	158 Ausgabe AM-Klemme	6.10.2
<b>56</b>	Bezugsgröße für externe Stromanzeige ①	Nennstrom	0–500 A	Einstellung des Stroms, bei der der Maximalwert an der Klemme AM ausgegeben werden soll.		

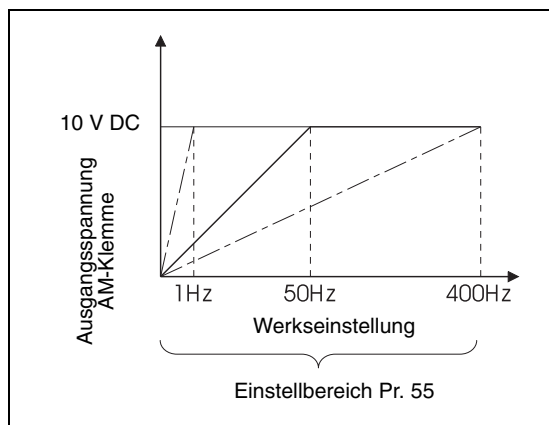
Eine Einstellung der Parameter ist nur möglich, wenn Parameter 160 auf „0“ gesetzt ist.

- ① Die Parameter können in jeder Betriebsart und während des Betriebs geändert werden, auch wenn Parameter 77 auf „0“ eingestellt ist.

#### Bezugsgröße für die externe Frequenzanzeige (Pr. 55)

In Parameter 55 wird bei Ausgabe einer auf die Frequenz bezogenen Größe (Ausgangsfrequenz/Frequenz-Sollwert) die Frequenz eingestellt, bei der an der Klemme AM der Maximalwert ausgegeben wird.

- Stellen Sie die Frequenz ein, bei der die Ausgangsspannung an der AM-Klemme 10 V betragen soll. Die Ausgangsspannung an der AM-Klemme ist proportional zur Ausgangsfrequenz. Die maximale Ausgangsspannung an der AM-Klemme beträgt 10 V DC.



**Abb. 6-62:**  
Bezugsgröße für externe Frequenzanzeige

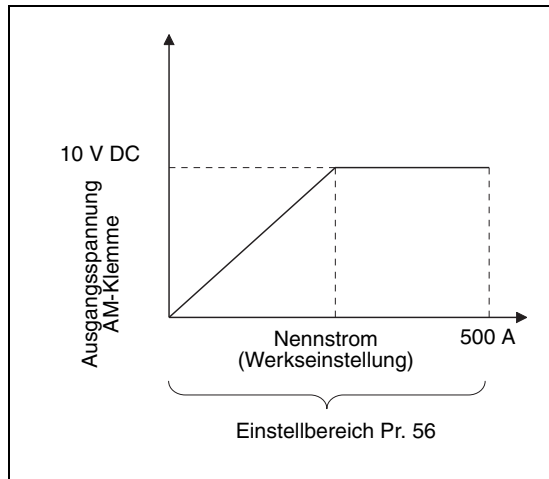
I001164E



**Bezugsgröße für die externe Stromanzeige (Pr. 56)**

In Parameter 56 wird bei Ausgabe einer auf den Strom bezogenen Größe (Ausgangsstrom usw.) der Strom eingestellt, bei der an der Klemme AM der Maximalwert ausgegeben wird.

- Stellen Sie den Strom ein, bei der die Ausgangsspannung an der AM-Klemme 10 V betragen soll. Die Ausgangsspannung an der AM-Klemme ist proportional zum Ausgangsstrom. Die maximale Ausgangsspannung an der AM-Klemme beträgt 10 V DC.

**Abb. 6-63:**

*Bezugsgröße für externe Stromanzeige*

1001165E

## 6.10.4 Kalibrierung der AM-Klemme [C1 (Pr. 901)]

Unter Nutzung des Parameters kann der Analogausgang AM hinsichtlich des Minimal- und Maximalwerts abgeglichen werden. Zudem ist die Kompensation von Toleranzen der verwendeten Messgeräte möglich.

Pr.-Nr.	Bedeutung	Werks-einstellung	Einstell-bereich	Beschreibung
<b>C1 (901)</b>	Kalibrieren des AM-Ausgangs	—	—	Anpassung des an AM ausgegebenen Maximalwerts an das angeschlossene Anzeigegerät

Steht in Beziehung zu Parameter	Siehe Abschn.
55 Bezugsgröße für externe Frequenzanzeige	6.10.3
56 Bezugsgröße für externe Stromanzeige	6.10.3
158 Ausgabe AM-Klemme	6.10.2

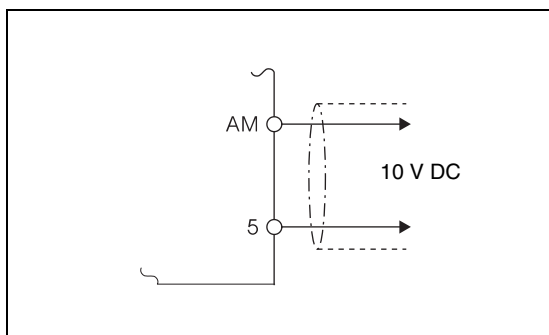
Eine Einstellung des Parameters ist nur möglich, wenn Parameter 160 auf „0“ gesetzt ist.

Die in Klammern angegebenen Parameternummern sind beim Einsatz der Bedieneinheit FR-PA02 oder FR-PU04/FR-PU07 gültig.

Die Parameter können in jeder Betriebsart und während des Betriebs geändert werden, auch wenn Parameter 77 auf „0“ eingestellt ist.

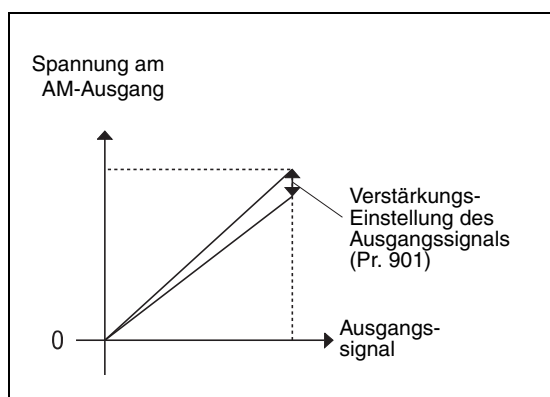
### Kalibrierung der AM-Klemme [C1 (Pr. 901)]

Die AM-Klemme ist werksseitig so eingestellt, dass bei Erreichen des Maximalwerts der ihr zugeordneten Betriebsgröße eine Spannung von 10 V DC ausgegeben wird. Mit Hilfe des Parameters C1 (Pr. 901) kann diese Spannung variiert werden, um sie an den Vollausschlag des angeschlossenen Anzeigegerätes anzupassen. Die maximale Ausgangsspannung beträgt 10 V DC, die Belastbarkeit 1 mA.



**Abb. 6-64:**  
Anschluss einer Analoganzeige an den AM-Ausgang

1001168C



**Abb. 6-65:**  
Einstellung der Verstärkung am AM-Ausgang

1001932E

Einstellprozedur:

- ① Schließen Sie eine 0–10-V-DC-Anzeigeeinheit an die Klemmen AM und 5 an. Beachten Sie die Polarität. AM ist die positive Klemme.
- ② Wählen Sie mit Parameter 158 die Betriebsgröße aus, deren Wert Sie über die AM-Klemme analog angezeigt bekommen möchten (siehe Seite 6-118). Stellen Sie bei gewünschter Anzeige der Ausgangsfrequenz oder des Ausgangsstroms den maximalen Frequenz- bzw. Stromwert in Parameter 55 bzw. 56 ein, bei dessen Erreichen die Ausgabe von 10 V erfolgen soll.
- ③ Starten Sie den Frequenzumrichter im PU-Betrieb über die Bedieneinheit oder über die Steuerklemmenleiste (externen Betrieb).
- ④ Gleichen Sie über den Parameter C1 (Pr. 901) und nachfolgendes Betätigen des Digital-Dials den Vollausschlag des Anzeigegeräts ab. Beachten Sie, dass sich der Wert der in C1 angezeigten Betriebsgröße selbst beim Betätigen des Digital-Dials nicht ändert. Jedoch reagiert die an AM ausgegebene Spannung auf die Betätigung. Bestätigen Sie den gefundenen Kalibrierwert durch Betätigen der SET-Taste (hiermit wird dem angezeigten Wert der Betriebsgröße die Ausgabe der maximalen Spannung zugeordnet).

**HINWEIS**

Ist es nicht möglich, zur Kalibrierung die zu messende Größe auf den vollen Wert zu bringen, kann Parameter 158 auf „21“ gesetzt werden. Hierdurch werden an der AM-Klemme permanent ca. 10 V DC ausgegeben. Dies ermöglicht den Abgleich des Maximalwerts am Anzeigegerät. Wenn der Parameter C1 zum Abgleich des Vollausschlags genutzt wird, erfolgt hier die Anzeige von „1000“. Anschließend kann über den Parameter 158 wieder die gewünschte Betriebsgröße vorgegeben werden.

### Kalibrierung des Maximalwerts an der AM-Klemme mit dem Bedienfeld

Im nachstehenden Beispiel wird der Maximalwert der AM-Klemme auf die Ausgangsfrequenz von 50 Hz abgeglichen. Diese Einstellung erfolgt in der PU-Betriebsart.

Vorgehensweise	Anzeige (Für Pr. 158 = 1)
① Überprüfen Sie die Betriebsbereitschaft und die Betriebsart des Frequenzumrichters	
② Wählen Sie das Menü zur Einstellung der Parameter durch Betätigung der MODE-Taste.	MODE →
③ Drehen Sie den Digital-Dial, bis „C...“ erscheint.	
④ Betätigen Sie die SET-Taste, um den aktuellen Wert anzuzeigen. Die Anzeige „C---“ erscheint.	SET →
⑤ Drehen Sie den Digital-Dial, bis „C 1“ erscheint.	
⑥ Betätigen Sie die SET-Taste, um die Einstellung freizugeben.	SET →
⑦ Befindet sich der Frequenzumrichter im Stillstand, betätigen Sie die Taste RUN, um den Frequenzumrichter zu starten. (Es muss kein Motor angeschlossen sein.) Warten Sie, bis die Ausgangsfrequenz von 50 Hz erreicht ist.	RUN →
⑧ Drehen Sie den Digital-Dial, bis der Zeiger des Messgerätes die gewünschte Position erreicht hat. (Der in C1 angezeigte Wert ändert sich beim Drehen des Digital-Dials im Gegensatz zur ausgegebenen Analogspannung nicht.)	
⑨ Betätigen Sie die SET-Taste, um die Einstellung zu speichern.	SET →

Die Anzeige wechselt, wenn der Parameterwert eingestellt ist.

- Durch Drehen des Digital-Dials können weitere Parameter aufgerufen werden.
- Durch Betätigung der SET-Taste kehren Sie zur Anzeige „C---“ zurück (siehe Schritt ④).
- Durch zweimalige Betätigung der SET-Taste wird der nächste Parameter aufgerufen (Pr.CL).

1001933E

**Abb. 6-66:** Kalibrierung der AM-Klemme

#### HINWEISE

Die Kalibrierung kann auch in der externen Betriebsart durchgeführt werden. Stellen Sie dazu die Ausgangsfrequenz in der externen Betriebsart ein und führen Sie die Kalibrierung der AM-Klemme wie oben beschrieben aus.

Die Kalibrierung kann auch während des Betriebs ausgeführt werden.

Die Beschreibung des Kalibriervorgangs mit der Bedieneinheit FR-PU04/FR-PU07 finden Sie in der Bedienungsanleitung der Bedieneinheit.

## 6.11 Betrieb bei Netzausfall

Einstellung	Einzustellende Parameter		Siehe Abschn.
Bei einem kurzzeitigen Netzausfall erfolgt ein automatischer Wiederanlauf ohne Motorstopp	Automatischer Wiederanlauf nach Netzausfall/fliegender Start	Pr. 30, Pr. 57, Pr. 58, Pr. 96, Pr. 162, Pr. 165, Pr. 298, Pr. 299, Pr. 611	6.11.1
Bei Unterspannung oder Netzausfall kann der Motor bis zum Stillstand abgebremst werden.	Stoppmethode bei Netzausfall	Pr. 261	6.11.2

### 6.11.1 Automatischer Wiederanlauf (Pr. 30, Pr. 57, Pr. 58, Pr. 96, Pr. 162, Pr. 165, Pr. 298, Pr. 299, Pr. 611)

Die Nutzung dieser Funktion ermöglicht ein Starten eines bereits drehenden Motors, ohne dass der Motor zuerst gestoppt werden muss.

Dies kann z. B.

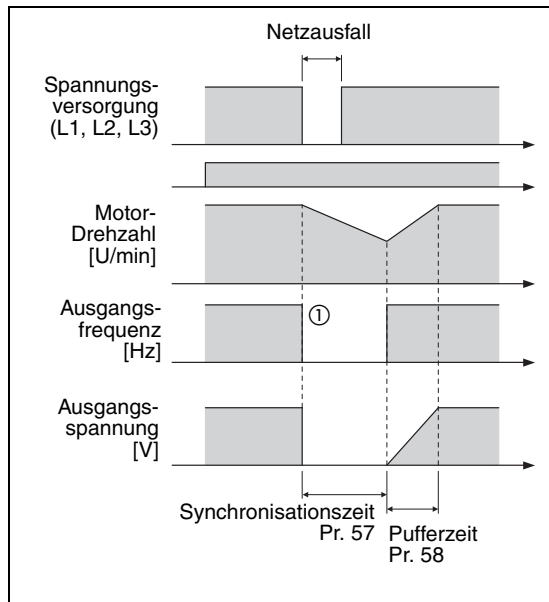
- beim Wiederanlauf eines Motors nach einem Netzausfall oder
- beim Einfangen eines (z. B. durch Luftzug) bereits drehenden Motors erfolgen.

Pr.-Nr.	Bedeutung	Werks-einstellung	Einstellbereich	Beschreibung	Steht in Beziehung zu Parameter	Siehe Abschn.
<b>30</b>	Auswahl eines generatorischen Bremskreises	0	0/1	Der Motor startet mit der Startfrequenz, sobald das Signal MRS (X10) eingeschaltet wird.	7 Beschleunigungszeit 13 Startfrequenz 65 Auswahl der Schutzfunktion für automatischen Wiederanlauf 67-69 Wiederanlauf nach Ansprechen einer Schutzfunktion 71 Motorauswahl 78 Reversierverbot 178-182 Funktionszuweisung der Eingangsklemmen	6.6.1 6.6.2 6.12.1 6.12.1 6.7.2 6.16.3 6.9.1
			2	Der automatische Wiederanlauf ist aktiviert, wenn das Signal MRS (X10) eingeschaltet ist.		
<b>57</b>	Synchronisationszeit nach Netzausfall	9999	0	FR-D720S-070 oder kleiner, FR-D740-036 oder kleiner..... 1 s FR-D720S-100 oder kleiner, FR-D740-050 oder größer..... 2 s		
			0,1-5 s	Umrichterinterne Wartezeit (von der Erkennung des Signals „CS aktiv“ bis zum Beginn des Motor-Wiederanlaufs)		
			9999	Kein automatischer Wiederanlauf		
<b>58</b>	Pufferzeit bis zur automatischen Synchronisation	1 s	0-60 s	Zeit zur Anhebung der Ausgangsspannung beim Wiederanlauf		
<b>96</b>	Selbsteinstellung der Motordaten	0	0	Keine Selbsteinstellung		
			11	Für die Stromvektorregelung Selbsteinstellung mit stillstehendem Motor (nur Motorkonstante R1) (siehe Abschn. 6.2.2)		
			21	Für V/f-Regelung und automatischen Wiederanlauf nach kurzzeitigem Netzausfall mit Frequenzerfassung		
<b>162</b>	Automatischer Wiederanlauf nach Netzausfall	0	0	Ausgangsfrequenz wird erfasst.		
			1	Ausgangsfrequenz wird nicht erfasst: Die Ausgangsspannung wird ohne Berücksichtigung der aktuellen Motordrehzahl bis zum Erreichen der voreingestellten Frequenz angehoben.		
			10	Ausgangsfrequenz wird bei jedem Start erfasst.		
			11	Die Ausgangsspannung wird bei jedem Start ohne Berücksichtigung der aktuellen Motordrehzahl bis zum Erreichen der voreingestellten Frequenz angehoben.		
<b>165</b>	Strombegrenzung bei Wiederanlauf	150 %	0-200 %	Strombegrenzung beim Wiederanlauf Der Nennstrom des Frequenzumrichters wird mit 100 % festgelegt.		
<b>298</b>	Verstärkung der Ausgangsfrequenzerfassung	9999	0-32767	Bei einer Selbsteinstellung der Motordaten in der V/f-Regelung wird die Verstärkung der Ausgangsfrequenzerfassung genauso gesetzt wie die Motorkonstanten (R1).		
			9999	Einstellung der Motorkonstanten für einen Mitsubishi-Motor (SF-JR, SF-HR, SF-JRCA, SF-HRCA)		
<b>299</b>	Drehrichtungserfassung beim Wiederanlauf	0	0	Keine Drehrichtungserfassung		
			1	Drehrichtungserfassung		
			9999	Drehrichtungserfassung bei Pr. 78 = 0 Keine Drehrichtungserfassung bei Pr. 78 = 1 oder 2		
<b>611</b>	Beschleunigungszeit beim Wiederanlauf	9999	0-3600 s	Beschleunigungszeit bis zum Erreichen des Frequenz-Sollwerts in Parameter 20 beim Wiederanlauf		
			9999	Die Beschleunigungszeit beim Wiederanlauf entspricht der allgemeinen Beschleunigungszeit (z. B. Pr. 7).		

Eine Einstellung der Parameter ist nur möglich, wenn Parameter 160 auf „0“ gesetzt ist.

### Automatischer Wiederanlauf nach Netzausfall (Pr. 30, Pr. 162, Pr. 299)

- Ohne Ausgangsfrequenzerfassung  
Bei einer Einstellung des Parameters 162 auf „1“ (Werkseinstellung) oder „11“ wird die Ausgangsspannung ohne Berücksichtigung der aktuellen Motordrehzahl bis zum Erreichen der voreingestellten Frequenz angehoben.



**Abb. 6-67:**  
Automatischer Wiederanlauf ohne  
Ausgangsfrequenzerfassung  
(Pr. 162 = 1/11)

1001901E

- ① Die Abschaltzeit hängt von den Lastbedingungen ab.

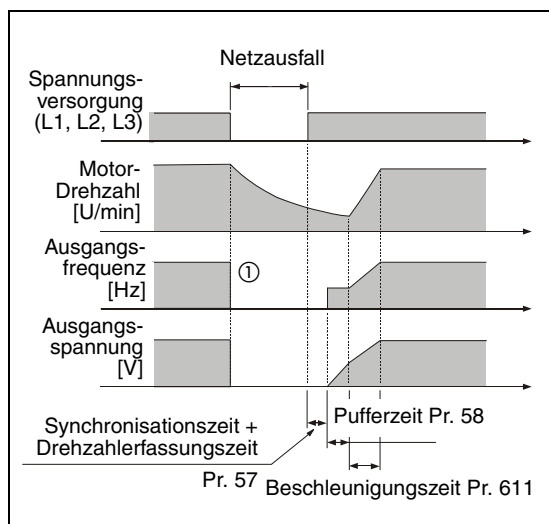
#### HINWEIS

Die Ausgangsfrequenz und Drehrichtung vor einem Netzausfall werden im RAM gespeichert und beim Wiederanlauf wieder ausgegeben. Fällt die Spannungsversorgung des Steuerkreises für länger als 200 ms aus, ist dieser Wert verloren und der Frequenzumrichter startet bei der in Parameter 13 eingestellten Startfrequenz mit der beim Wiederanlauf vorgegebenen Drehrichtung.

- Mit Ausgangsfrequenzerfassung  
 Bei einer Einstellung des Parameters 162 auf „0“ oder „10“ wird ein noch austrudelnder Motor, z.B. nach einem kurzzeitigen Netzausfall, eingefangen und auf den eingestellten Sollwert beschleunigt. (Die Leistungsklasse des Motors sollte mit der des Frequenzumrichters übereinstimmen oder eine Stufe niedriger sein.)  
 Vor der Aktivierung des Wiederlaufs mit Ausgangsfrequenzerfassung ist eine Selbsteinstellung der Motordaten durchzuführen (siehe auch Seite 6-74 für die Stromvektorregelung und Seite 6-129 für die V/f-Regelung).  
 Da die Drehrichtung erfasst wird, ist auch ein Wiederanlauf bei Motorlauf in Gegenrichtung möglich. Mit Hilfe von Parameter 299 kann ausgewählt werden, ob die Drehrichtung erfasst werden soll oder nicht. Weicht die Leistungsklasse des Motors von der des Frequenzumrichters ab, ist Parameter 299 auf „0“ (ohne Drehrichtungserfassung) einzustellen.

Pr. 299	Pr. 78		
	0	1	2
9999 (Werkseinstellung)	Drehrichtungserfassung	Keine Drehrichtungserfassung	Keine Drehrichtungserfassung
0	Keine Drehrichtungserfassung	Keine Drehrichtungserfassung	Keine Drehrichtungserfassung
1	Drehrichtungserfassung	Drehrichtungserfassung	Drehrichtungserfassung

**Tab. 6-23:** Drehrichtungserfassung



**Abb. 6-68:**  
 Automatischer Wiederanlauf mit  
 Ausgangsfrequenzerfassung (Pr. 162 = 0/10)

1000722C

① Die Abschaltzeit hängt von den Lastbedingungen ab.



**HINWEISE**

- | Die Drehzahlerfassungszeit hängt von der Motordrehzahl ab und beträgt maximal 100 ms.
- | Ist die Leistung des Frequenzumrichters eine oder mehrere Klassen höher als die des Motors oder ist der Motor ein Sondermotor (z.B. mit einer Nennfrequenz oberhalb von 60 Hz), kann die Frequenzmessung Fehler ergeben und dann beim Hochlauf eine Überstrom-Fehlermeldung (OCT) auftreten. Es ist dann kein Einfangen des Motors möglich und die Frequenzmessung sollte nicht verwendet werden.
- | Bei Motorfrequenzen von ca. 10 Hz oder weniger beschleunigt der Frequenzumrichter von 0 Hz auf den Sollwert.
- | Sind an einem Frequenzumrichter mehrere Motoren parallel angeschlossen, kann die Frequenzerfassung beim automatischen Wiederanlauf nicht korrekt durchgeführt werden und Überstrom-Fehlermeldungen (OCT) sind wahrscheinlich. Die Frequenzerfassung sollte deaktiviert werden (Pr. 162 auf „1“ oder „11“ setzen).
- | Wird bei einer Einstellung des Parameters 78 auf „1“ (Linkslauf nicht möglich) die Drehrichtung Linkslauf erfasst, erfolgt nach der Abbremsung im Linkslauf ein Rechtslauf, wenn der Startbefehl für eine Rechtdrehung vorgegeben ist. Bei Vorgabe des Startbefehls für Linkslauf bleibt der Motor im Stillstand.
- | Dreht der Motor bei aktiviertem automatischen Wiederanlauf nach einem Netzausfall mit niedriger Drehzahl (< 10 Hz), startet der Motor in der Drehrichtung vor dem Netzausfall, ohne dass die Drehrichtung erfasst wird (Pr. 299 = 1).
- | Übersteigt die erfasste Frequenz den Frequenz-Sollwert, wird die Ausgangsfrequenz auf den Frequenz-Sollwert begrenzt.
- | Übersteigt die Kabellänge die in der Tabelle angegebenen Werte, wählen Sie den Wiederanlauf ohne Frequenzerfassung (Pr. 162 = 1 oder 11).

Motorleistung	0,1K	0,2K	≥ 0,4K
Leitungslänge	20 m	50 m	100 m

- **Wiederanlauf bei jedem Start**  
Bei einer Einstellung des Parameters 162 auf „10“ oder „11“ wird die Funktion „automatischer Wiederanlauf bei Netzausfall“ bei jedem Start durchgeführt. Ist Parameter 162 auf „0“ eingestellt, wird die Funktion „automatischer Wiederanlauf bei Netzausfall“ beim ersten Start nach Einschalten der Spannungsversorgung durchgeführt, bei jedem weiteren Start läuft der Frequenzumrichter mit der Startfrequenz an.
- **Auswahl des automatischen Wiederanlaufs über das Signal MRS (X10) (Pr. 162 = 0 oder 1)**  
Eine Einstellung von Parameter 30 ermöglicht die Auswahl des automatischen Wiederanlaufs durch Ein- und Ausschalten des Signals MRS (X10). Ist der automatische Wiederanlauf bei gleichzeitiger Verwendung der Rückspeise-/Filtereinheit aktiviert, ist Parameter 30 auf „2“ zu setzen.

Pr. 30	Betrieb nach Ein- und Ausschalten des Signals MRS (X10)
0/1	Start mit der in Parameter 13 eingestellten Startfrequenz
2	Frequenzerfassung wird ausgeführt und Start erfolgt mit der erfassten Frequenz

**Synchronisationszeit (Pr. 57)**

Die Synchronisationszeit ist die Zeit von der Erkennung des CS-Signals bis zum Start des automatischen Wiederanlaufs.

Ist Parameter 57 auf „0“ gesetzt, erfolgt der Wiederanlauf mit den voreingestellten Standardwerten:

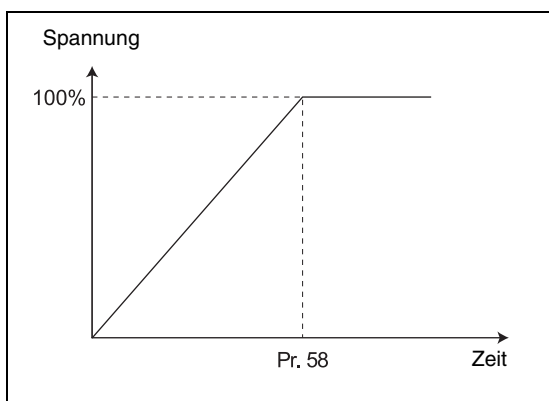
- FR-D720S-070 oder kleiner, FR-D740-036 oder kleiner ..... 1 s
- FR-D720S-100, FR-D740-050 oder größer ..... 2 s

In Abhängigkeit der Ausgangsfrequenz und der Massenträgheit der Last können bei der Ausführung des automatischen Wiederanlaufs Fehler auftreten. Stellen Sie Parameter 57 in diesem Fall entsprechend der Last auf einen Wert zwischen 0,1 und 5 s.

**Pufferzeit bis zur automatischen Synchronisation (Pr. 58)**

Die Pufferzeit ist die Zeit, in der die Ausgangsspannung bis zum Erreichen der erfassten Motordrehzahl (Ausgangsfrequenz vor Netzausfall, wenn Parameter 162 gleich „1“ oder „11“) angehoben wird.

In der Regel kann die Werkseinstellung verwendet werden. Eine Anpassung an die Applikation ist jedoch möglich.



**Abb. 6-69:**  
*Spannungsanhebung beim automatischen Wiederanlauf*

1001170E

**Einstellungen des automatischen Wiederanlaufs (Pr. 165, Pr. 611)**

Über Parameter 165 kann die Strombegrenzung bei einem Wiederanlauf vorgegeben werden.

Mit Hilfe von Parameter 611 kann die Zeit zur Beschleunigung auf die in Parameter 20 eingestellte Bezugsfrequenz der Beschleunigungs-/Bremszeit bei einem automatischen Wiederanlauf vorgegeben werden.

**Verstärkung der Ausgangsfrequenzerfassung (Pr. 298), Selbsteinstellung der Motordaten (Pr. 96)**

Für eine Aktivierung des automatischen Wiederanlaufs nach einem Netzausfall in der V/f-Regelung (mit Ausgangsfrequenzerfassung) ist eine Selbsteinstellung der Motordaten auszuführen. Führen Sie für eine automatische Einstellung des Parameters 298 die Selbsteinstellung in der V/f-Regelung wie folgt aus (siehe auch Seite 6-74 für die Stromvektorregelung).

**Vor der Selbsteinstellung**

Beachten Sie vor der Selbsteinstellung der Motordaten folgende Punkte:

- Stellen Sie sicher, dass die V/f-Regelung ausgewählt ist.
- Die Selbsteinstellung kann nur mit angeschlossenem Motor ausgeführt werden. Der Motor muss sich zu Beginn der Selbsteinstellung im Stillstand befinden.
- Die Motorleistung muss gleich oder eine Normgröße unter der des verwendeten Frequenzumrichters sein. (Die minimale Leistung beträgt 0,1 kW.)
- Die maximale Ausgangsfrequenz ist 120 Hz.
- Bei Sondermotoren kann keine Selbsteinstellung durchgeführt werden.
- Es kann zu einer leichten Drehbewegung des Motors kommen. Sollten sich dadurch sicherheitstechnische Probleme ergeben, kann der Motor über eine mechanische Bremse festgesetzt werden. Dies ist insbesondere bei Hubapplikationen zu beachten. Die Selbsteinstellung wird von der Drehbewegung des Motors nicht beeinflusst.
- Die Selbsteinstellung wird nicht korrekt durchgeführt, wenn am Ausgang des Frequenzumrichters ein Ausgangsfilter FFR-DT oder FFR-SI angeschlossen ist. Entfernen Sie das Filter vor der Selbsteinstellung.

**Einstellung**

- Stellen Sie Parameter 96 für eine Selbsteinstellung der Motordaten bei stillstehendem Motor auf „21“.
- Stellen Sie den Motornennstrom (Werkseinstellung ist der Nennstrom des Frequenzumrichters) in Parameter 9 ein (siehe Abschn. 6.7).
- Wählen Sie den Motor über Parameter 71 aus.

Motor		Pr. 71 <sup>①</sup>
Selbstbelüfteter Motor, Mitsubishi-Sondermotor	SF-JR	3
	SF-JR 4P-1,5 kW oder kleiner	23
	SF-HR	43
	Andere	3
Fremdbelüfteter Motor	SF-JRCA 4P	13
	SF-HRCA	53
	Andere (SF-JRC usw.)	13
Selbstbelüfteter Motor eines Fremdherstellers	—	3
Fremdbelüfteter Motor eines Fremdherstellers	—	13

**Tab. 6-24: Auswahl des Motors**

<sup>①</sup> Andere Einstellungen des Parameters 71 finden Sie in Abschn. 6.7.2.

## Starten der Selbsteinstellung

**ACHTUNG:**

**Stellen Sie vor dem Start der Selbsteinstellung sicher, dass der Frequenzumrichter für die Selbsteinstellung vorbereitet ist. Überprüfen Sie dazu die Anzeige der Bedieneinheit (siehe Tab. 6-9).**

Starten Sie die Selbsteinstellung im Betrieb über die Bedieneinheit durch Betätigung der RUN-Taste am Bedienfeld.

Starten Sie die Selbsteinstellung im externen Betrieb durch Verbinden der STF- oder STR-Klemme mit der PC-Klemme (positive Logik) oder der SD-Klemme (negative Logik). (Der Vorgang der Selbsteinstellung ist von Geräuschen begleitet.)

**HINWEISE**

Um die Selbsteinstellung abubrechen, schalten Sie das MRS- oder RES-Signal ein oder betätigen Sie die STOP-Taste. Schalten Sie das Startsignal aus, um den Motor zu stoppen.

Während der Selbsteinstellung sind folgende E/A-Signale wirksam:

- Eingangssignale:  
STF und STR
- Ausgangssignale:  
RUN, AM, A, B, und C

Das Fortschreiten der Selbsteinstellung wird bei Auswahl der Drehzahl und der Ausgangsfrequenz auch an der Klemme AM ausgegeben.

Da das RUN-Signal bei der Selbsteinstellung eingeschaltet wird, ist besondere Vorsicht beim Betrieb einer mechanischen Bremse unter Verwendung des RUN-Signals geboten.

Setzen Sie das Startsignal für die Selbsteinstellung erst nach Einschalten der Spannungsversorgung (R/L1, S/L2, T/L3).

Wird das Signal zur Auswahl des zweiten Parametersatzes (RT) während der Selbsteinstellung geschaltet, erfolgt keine korrekte Ausführung der Selbsteinstellung.

### Anzeige während der Selbsteinstellung

Während der Selbsteinstellung sind auf der Bedieneinheit die folgenden Anzeigen möglich. Der angezeigte Wert entspricht dem Wert des Parameters 96.

	Anzeige auf der Bedieneinheit FR-PU04/FR-PU07	Anzeige auf dem Bedienfeld
Pr. 96	21	21
Start		
Selbsteinstellung		
Abschluss		blinkt 
Fehleraktivierung (wenn eine Schutzfunktion des Frequenzumrichters anspricht)		

**Tab. 6-25:** Anzeigenverlauf (Monitoranzeige)

### Rückkehr in die normale Betriebsart

Ist die Selbsteinstellung erfolgreich beendet worden, können Sie wieder in die normale Betriebsart zurückkehren. Dies geschieht:

- im Betrieb über die Bedieneinheit: mit der STOP-Taste
- in der externen Betriebsart: durch Lösen der Verbindung zwischen der STF- oder STR-Klemme und der SD/PC-Klemme (externer Schalter oder ähnlich).

Sollte die Selbsteinstellung nicht erfolgreich beendet worden sein, wurde die Verstärkung der Ausgangsfrequenzfassung nicht ermittelt. Setzen Sie in diesem Fall den Frequenzumrichter zurück und wiederholen Sie die Selbsteinstellung.

Wert in Pr. 96	Bedeutung	Abhilfe
8	Erzwungener Abbruch	Setzen Sie Pr. 96 auf „21“ und wiederholen Sie die Selbsteinstellung.
9	Während der Selbsteinstellung hat eine Schutzfunktion des Frequenzumrichters ausgelöst.	Überprüfen Sie die Bedingungen für die Vektorregelung.
91	Während der Selbsteinstellung hat eine Überlastschutzfunktion angesprochen.	Setzen Sie Parameter 156 auf „1“.
92	Die Ausgangsspannung des Frequenzumrichters hat 75 % der Nennspannung erreicht.	Überprüfen Sie die Netzspannung.
93	– Berechnungsfehler – Es ist kein Motor angeschlossen.	Überprüfen Sie den Motoranschluss und wiederholen Sie die Selbsteinstellung. Stellen Sie den Nennstrom des Motors in Parameter 9 ein.

**Tab. 6-26:** Bedeutung des Parameters 96

Bei einem erzwungenen Abbruch der Selbsteinstellung, z. B. durch Betätigung der STOP-Taste oder Abschalten des Startsignals (STR oder STF), kann die Verstärkung der Ausgangsfrequenzfassung nicht ermittelt werden. Setzen Sie in diesem Fall den Frequenzumrichter zurück und wiederholen Sie die Selbsteinstellung.

Verwenden Sie den Motor unter folgenden Bedingungen, setzen Sie Parameter 9 „Stromeinstellung für elektronischen Motorschutz“ zurück, nachdem Sie die Selbsteinstellung ausgeführt haben:

- Beträgt die Anschlussspannung des Motors 200/220 V (400/440 V), 60 Hz, stellen Sie Parameter 9 auf den 1,1fachen Wert des Motornennstroms ein.
- Erfolgt der Überhitzungsschutz über ein PTC-Element, oder ist der Motor mit einem Temperatursensor ausgerüstet (z.B. Klixon), setzen Sie Parameter 9 auf „0“ (elektronischer Motorschutz deaktiviert).

#### HINWEISE

Die Daten der Selbsteinstellung werden als Parameter gespeichert und bleiben solange erhalten, bis eine neue Selbsteinstellung ausgeführt wird.

Bei Ausfall der Netzspannung wird die Selbsteinstellung abgebrochen. Nach Wiederherstellen der Netzspannung arbeitet der Frequenzumrichter im Normalbetrieb weiter. Sind die Signale STF oder STR eingeschaltet, läuft der Motor an.

Während der Selbsteinstellung werden auftretende Fehler wie im Normalbetrieb verarbeitet. Die Funktion „Wiederanlauf nach Ansprechen einer Schutzfunktion“ ist deaktiviert.

Während der Selbsteinstellung wird die eingestellte Frequenz mit 0 Hz angezeigt.

Eine Änderung der Klemmenzuweisung über Parameter 178–182 beeinflusst auch andere Funktionen. Prüfen Sie daher vor der Einstellung die Funktionen der Klemmen.

Die Signale SU und FU werden nicht während des Wiederanlaufs, sondern erst nach Ablauf der Pufferzeit ausgegeben.

Die Funktion „automatischer Wiederanlauf nach Netzausfall“ wird auch nach Aufhebung eines Resets oder bei einem automatischen Wiederanlauf (nach Umrichter-Alarm) ausgeführt.

**ACHTUNG:**

***Vor Aktivierung des automatischen Wiederanlaufs nach Netzausfall ist sicherzustellen, dass diese Betriebsweise für den Antrieb zulässig ist.***

***Ist der automatische Wiederanlauf nach Netzausfall aktiviert, kann der Motor plötzlich anlaufen. Halten Sie daher ausreichend Abstand zu Motor und Maschine und weisen Sie durch einen gut sichtbaren Warnhinweis auf die Gefahr hin.***

***Wird bei einem automatischen Wiederanlauf nach Netzausfall während der Pufferzeit das Startsignal ausgeschaltet oder die STOP-Taste betätigt, setzt der Bremsvorgang nach Ablauf der in Parameter 58 „Pufferzeit bis zur automatischen Synchronisation“ eingestellten Zeit ein.***

### 6.11.2 Stoppmethode bei Netzausfall (Pr. 261)

Bei einem Netzausfall oder bei Unterspannung kann der Frequenzumrichter bis zum Stillstand abgebremst oder abgebremst und erneut auf den Frequenz-Sollwert beschleunigt werden.

Pr.-Nr.	Bedeutung	Werks-einstellung	Einstell-bereich	Beschreibung	Steht in Beziehung zu Parameter	Siehe Abschn.
261	Stoppmethode bei Netzausfall	0	0	Bei Unterspannung oder Netzausfall schaltet der Umrichter aus und der Motor trudelt aus.	57 Synchronisationszeit nach Netzausfall 190/192/197 Funktionszuweisung der Ausgangsklemmen	6.11.1 6.9.5
			1	Bei Unterspannung oder Netzausfall bremst der Umrichter bis zum Stillstand ab.		
			2	Bei Unterspannung oder Netzausfall bremst der Umrichter bis zum Stillstand ab. Wird die Spannung wiederhergestellt, beschleunigt der Frequenzumrichter wieder.		

Eine Einstellung der Parameter ist nur möglich, wenn Parameter 160 auf „0“ gesetzt ist.

#### Parametereinstellung

Bei einer Einstellung des Parameters 261 auf „1“ oder „2“ wird der Motor bis zum Stillstand abgebremst, wenn eine Unterspannung oder ein Netzausfall auftritt.

#### Betrieb bei Netzausfall

Tritt eine Unterspannung oder ein Netzausfall auf, wird die Ausgangsfrequenz auf 0 Hz bis zum Stillstand abgesenkt und dabei so gesteuert, dass die Zwischenkreisspannung konstant ist.

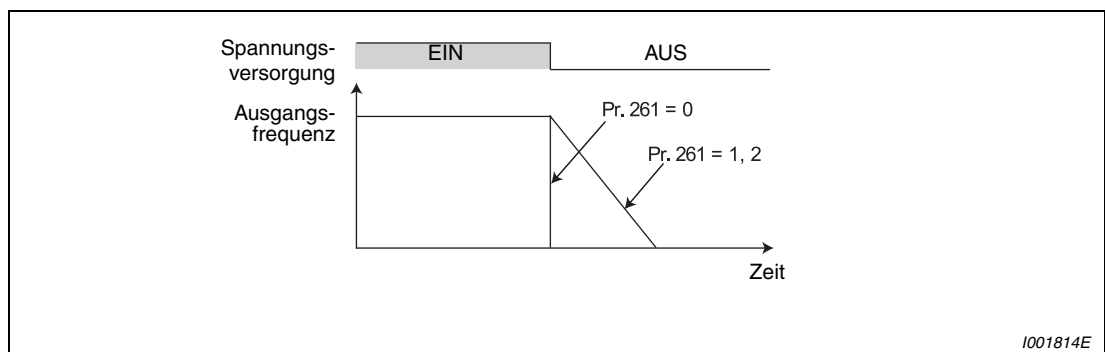
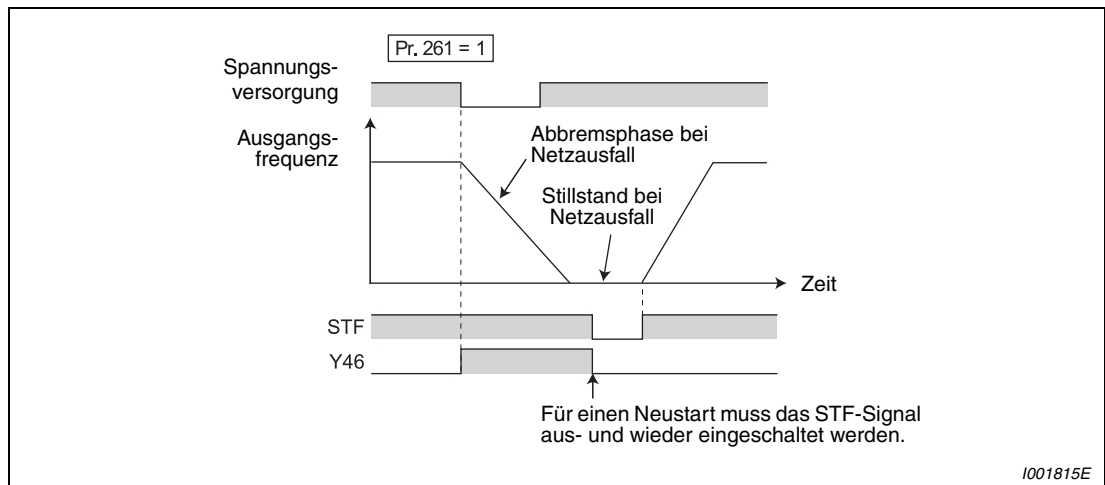


Abb. 6-70: Parameter für Stoppmethode bei Netzausfall



**Stopmodus bei Netzausfall (Pr. 261 = 1)**

Wird die Spannungsversorgung während des Abbremsvorgangs wiederhergestellt, bremst der Frequenzrichter den Motor bis zum Stillstand ab. Für einen Neustart muss das Startsignal aus- und wieder eingeschaltet werden.

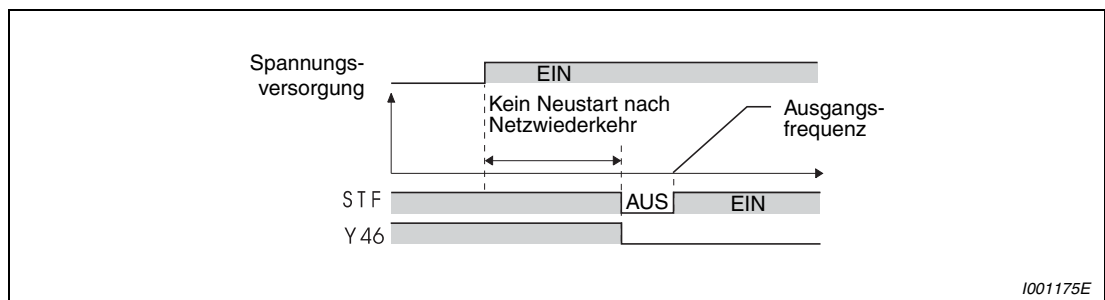


**Abb. 6-71:** Wiederherstellung der Spannungsversorgung

**HINWEISE**

Die Funktion ist unwirksam, wenn der automatische Wiederanlauf nach Netzausfall aktiviert (Pr. 57 ≠ 9999) ist.

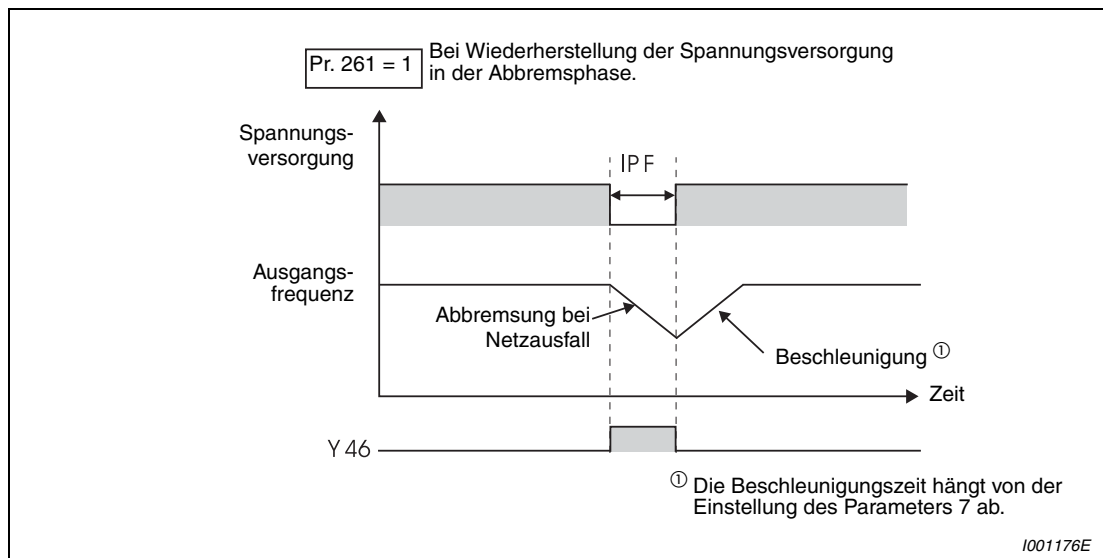
Stoppt der Frequenzrichter nach einem Netzausfall, erfolgt kein Neustart, wenn das Startsignal bei Wiederherstellung der Spannungsversorgung eingeschaltet ist. Das Startsignal muss für einen Neustart nach Wiederherstellung der Spannungsversorgung aus- und wieder eingeschaltet werden.



**Abb. 6-72:** Neustart bei Wiederherstellung der Spannungsversorgung

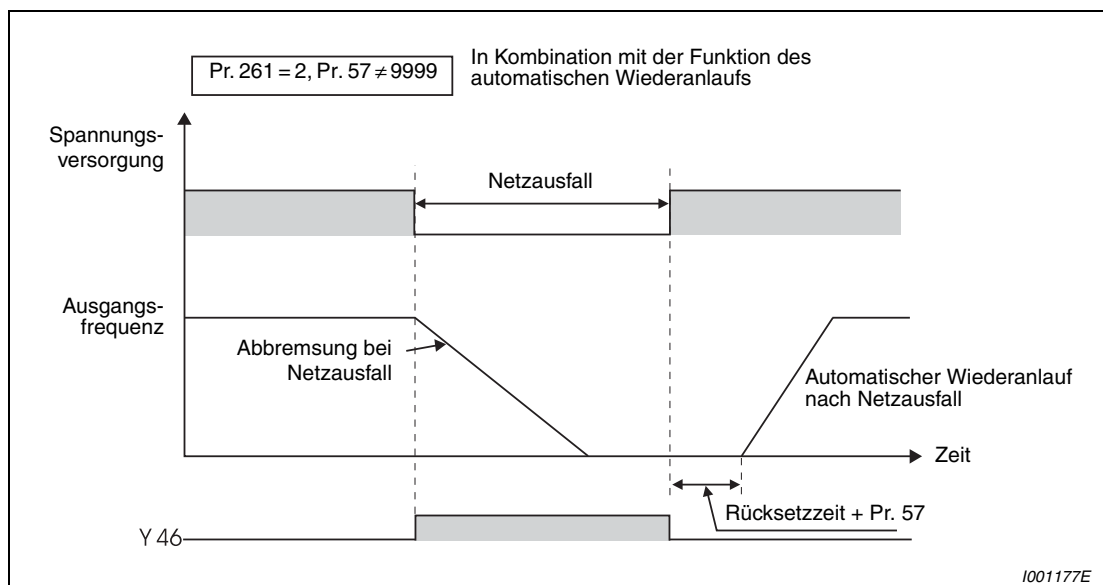
**Fortsetzung des Betriebs nach einem Netzausfall (Pr. 261 = 2)**

Wird die Spannungsversorgung während des Abbremsvorgangs wiederhergestellt, beschleunigt der Motor bis auf den Frequenz-Sollwert.



**Abb. 6-73:** Fortsetzung des Betriebs nach einem Netzausfall

In Kombination mit der Funktion des automatischen Wiederanlaufs (Pr. 57 ≠ 9999) kann die Funktion dazu verwendet werden, den Motor bei einem Netzausfall abzubremsen und bei Wiederherstellung der Spannungsversorgung zu beschleunigen.



**Abb. 6-74:** Fortsetzung des Betriebs nach einem Netzausfall

**HINWEIS**

Für einen kontinuierlichen Betrieb nach einem Netzausfall sollte das Startsignal (STF/STR) auch während des Netzausfalls eingeschaltet bleiben. Wird das Startsignal ausgeschaltet, bremst der Frequenzumrichter mit der eingestellten Bremszeit, so dass der Motor bei zu geringer generatorischer Energie austrudelt.

**Signal zur Anzeige von Netzausfall und Abbremsung (Y46)**

Startet der Frequenzumrichter nach dem Bremsvorgang nach einem Netzausfall nicht, obwohl das Startsignal anliegt, prüfen Sie das Signal Y46. (Bei Auftreten eines Eingangsphasen-Fehlers (E.ILF) usw.)

Bei einem Netzausfall ist während der Abbremsphase oder im Stillstand nach der Abbremsphase das Signal Y46 geschaltet. Um einer Klemme das Y46-Signal zuzuweisen, muss der Parameter 190, 192 oder 197 auf „46“ (positive Logik) oder auf „146“ (negative Logik) gesetzt werden.

**HINWEISE**

Die Funktion „Stoppmethode bei Netzausfall“ ist im gestoppten Zustand des Frequenzumrichters oder beim Auftreten eines Fehlers unwirksam.

Das Signal Y46 wird eingeschaltet, wenn eine Unterspannung auftritt, auch wenn der Motor nicht während eines kurzzeitigen Netzausfalls abgebremst wird. Aus diesem Grund erfolgt während der Einschalttroutine permanent die Ausgabe des Signals Y46. Dies ist kein Fehler.

Eine Änderung der Klemmenzuweisung über Parameter 190, 192 oder 197 beeinflusst auch andere Funktionen. Prüfen Sie daher vor der Einstellung die Funktionen der Klemmen.

**ACHTUNG:**

*Ist die Abbremsfunktion bei Netzausfall angewählt, kann es zu einer Auslösung des Frequenzumrichters aufgrund der Belastung kommen und der Motor trudelt aus. Wenn die im Antrieb gespeicherte mechanische Energie zu gering ist oder der Motor zu große generatorische Energie hat, kann es ebenfalls zum Umrichteralarm und folgendem Austrudeln des Motors kommen.*

## 6.12 Wiederanlauf nach Ansprechen einer Schutzfunktion

Einstellung	Einzustellende Parameter		Siehe Abschn.
Wiederanlauf nach Ansprechen einer Schutzfunktion	Wiederanlauf	Pr. 65, Pr. 67–Pr. 69	6.12.1
Ausgabe eines Ein-/Ausgangsphasenfehlers	Schutzfunktion für Ein- und Ausgangsphasenfehler	Pr. 251, Pr. 872	6.12.2

### 6.12.1 Wiederanlauf (Pr. 65, Pr. 67 bis Pr. 69)

Hat der Frequenzrichter aufgrund des Ansprechens einer Schutzfunktion gestoppt, so besteht die Möglichkeit des automatischen Rücksetzens der Schutzfunktion mit anschließendem Wiederanlauf.

Ist der automatische Wiederanlauf nach Netzausfall angewählt (Pr. 57 ≠ 9999), erfolgt der Wiederanlauf nach Ansprechen einer Schutzfunktion entsprechend dem Wiederanlauf nach einem Netzausfall (siehe Abschn. 6.11.1).

Pr.-Nr.	Bedeutung	Werks-einstellung	Einstellbereich	Beschreibung	Steht in Beziehung zu Parameter	Siehe Abschn.
<b>65</b>	Auswahl der Schutzfunktion für automatischen Wiederanlauf	0	0–5	Auswahl der Schutzfunktion, nach der ein Wiederanlauf zulässig ist	57 Synchronisationszeit nach Netzausfall	6.11.1
<b>67</b>	Anzahl der Wiederanlaufversuche	0	0	Kein Wiederanlauf		
			1–10	Anzahl der Wiederanlaufversuche nach Ansprechen einer Schutzfunktion Während des Wiederanlaufs erfolgt keine Alarmausgabe.		
			101–110	Anzahl der Wiederanlaufversuche nach Ansprechen einer Schutzfunktion (Die Anzahl ergibt sich aus dem eingestellten Wert minus 100.) Während des Wiederanlaufs erfolgt eine Alarmausgabe.		
<b>68</b>	Wartezeit für automatischen Wiederanlauf	1 s	0,1–600 s	Wartezeit nach dem Ansprechen einer Schutzfunktion bis zum Wiederanlauf		
<b>69</b>	Registrierung der automatischen Wiederanläufe	0	0	Löschen der registrierten Wiederanlaufversuche		

Eine Einstellung der Parameter ist nur möglich, wenn Parameter 160 auf „0“ gesetzt ist.

Nach dem Ansprechen einer Schutzfunktion wartet der Frequenzumrichter mit dem Rücksetzen der Schutzfunktion mit der in Parameter 68 eingestellten Wartezeit und startet dann den Wiederanlauf mit der eingestellten Startfrequenz.

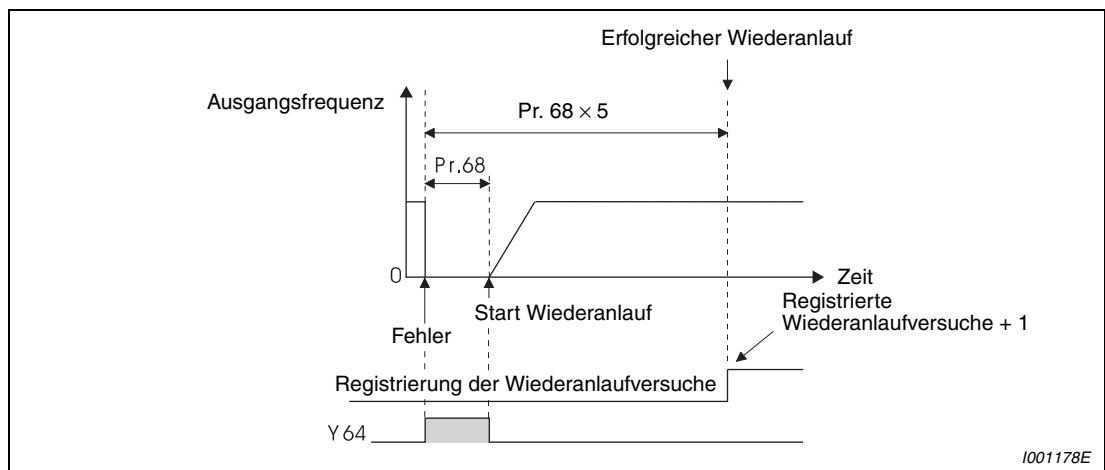
Die Aktivierung des Wiederanlaufs erfolgt durch Einstellung des Parameters 67 auf einen Wert ungleich „0“. In Parameter 67 wird die Anzahl der Wiederanlaufversuche nach Ansprechen einer Schutzfunktion festgelegt.

Übersteigt die Anzahl der Wiederanlaufversuche den mit Parameter 67 eingestellten Wert, erfolgt die Ausgabe der Fehlermeldung „E.RET“ (siehe auch Abb. 6-76).

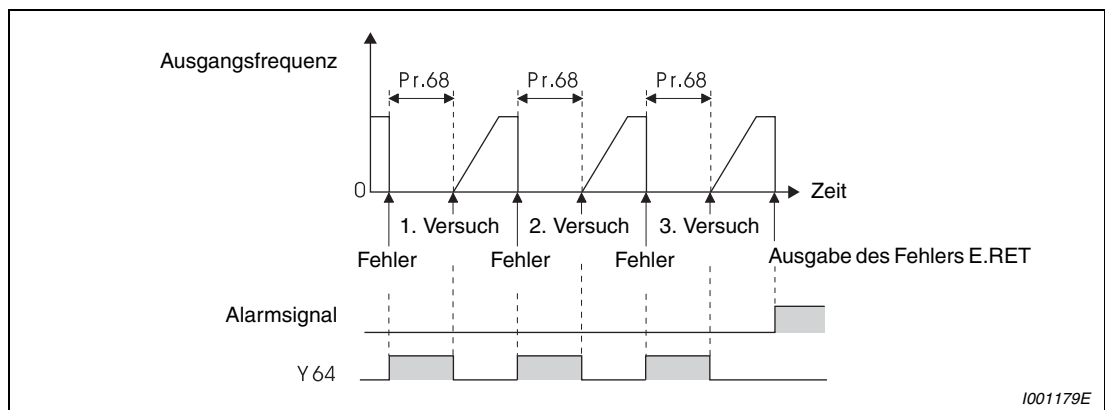
Stellen Sie die Wartezeit vom Ansprechen der Schutzfunktion bis zum Wiederanlauf in einem Bereich von 0,1 bis 600 s in Parameter 68 ein. (Bei einer Einstellung von „0 s“ beträgt die Wartezeit 0,1 s)

Eine Überwachung der Anzahl der erfolgreichen Wiederanläufe nach dem Ansprechen einer Schutzfunktion ist mit Parameter 69 möglich. Der Parameterwert wird nach jedem erfolgreichen Wiederanlauf um den Wert „1“ erhöht. Ein erfolgreicher automatischer Wiederanlauf ist dann gegeben, wenn bis zu einer Zeit, die dem Fünffachen der in Parameter 68 eingestellten Zeit entspricht, keine erneute Schutzfunktion anspricht. (Bei einem erfolgreichen Wiederanlauf wird die registrierte Anzahl der Wiederanläufe zurückgesetzt.) Ein Zurücksetzen des Parameters 69 erfolgt durch Eingabe des Wertes „0“ sowie durch Löschen aller Parameter.

Während eines Wiederanlaufs erfolgt die Ausgabe des Signals Y64. Um einer Klemme das Y64-Signal zuzuweisen, muss Parameter 190, 192 oder 197 auf „64“ (positive Logik) oder auf „164“ (negative Logik) gesetzt werden.



**Abb. 6-75:** Beispiel für einen erfolgreich ausgeführten Wiederanlauf



**Abb. 6-76:** Beispiel für nicht erfolgreich ausgeführte Wiederanlaufversuche

Soll der automatische Wiederanlauf nur für spezielle Schutzfunktionen zulässig sein, so ist eine Auswahl nach folgender Tabelle zu treffen und der entsprechende Wert in Parameter 65 einzugeben.

LED-Anzeige	Bedeutung	Einstellung des Parameters 65					
		0	1	2	3	4	5
E.OC1	Überstrom während der Beschleunigung	✓	✓	—	✓	✓	✓
E.OC2	Überstrom während konstanter Drehzahl	✓	✓	—	✓	✓	—
E.OC3	Überstrom während Verzögerung oder Stopp	✓	✓	—	✓	✓	✓
E.OV1	Zwischenkreis Überspannung während der Beschleunigung	✓	—	✓	✓	✓	—
E.OV2	Zwischenkreis Überspannung während konstanter Drehzahl	✓	—	✓	✓	✓	—
E.OV3	Zwischenkreis Überspannung während der Verzögerung	✓	—	✓	✓	✓	—
E.THM	Überlast Motor	✓	—	—	—	—	—
E.THT	Überlast Frequenzumrichter	✓	—	—	—	—	—
E.BE	Fehlerhafter Bremstransistor/Fehler im internen Schaltkreis	✓	—	—	—	✓	—
E.GF	Überstrom durch Erdschluss	✓	—	—	—	✓	—
E.OHT	Auslösung eines externen Motorschutzschalters	✓	—	—	—	—	—
E.PTC	PTC-Thermistor-Auslösung	✓	—	—	—	—	—
E.OLT	Abschaltenschutz Motor-Kippschutz	✓	—	—	—	✓	—
E.PE	Speicherfehler	✓	—	—	—	✓	—
E.ILF	Eingangsphasenfehler	✓	—	—	—	✓	—
E.CDO	Überschreitung des zulässigen Ausgangsstroms	✓	—	—	—	✓	—

**Tab. 6-27:** Auswahlmöglichkeiten

#### HINWEISE

Eine Änderung der Klemmenzuweisung über Parameter 190, 192 oder 197 beeinflusst auch andere Funktionen. Prüfen Sie daher vor der Einstellung die Funktionen der Klemmen.

Beim automatischen Wiederanlauf nach Ansprechen einer Schutzfunktion wird nur ein Alarm gespeichert.

Beim automatischen Rücksetzen bleiben die Daten der elektronischen Überstromschutzfunktion, des generatorischen Bremszyklus etc., anders als beim Rücksetzen über Aus- und Einschalten der Spannungsversorgung, erhalten.

Tritt beim Einschalten der Speicherfehler E.PE auf, wird kein Wiederanlauf ausgeführt.



#### ACHTUNG:

**Bei Aktivierung des automatischen Wiederanlaufs nach dem Ansprechen einer Schutzfunktion ist darauf zu achten, dass jegliche durch diese Funktion entstehenden Gefährdungen durch entsprechende Schutzfunktionen (Hinweise) ausgeschlossen sind.**

## 6.12.2 Ein-/Ausgangsphasenfehler (Pr. 251, Pr. 872)

Die Schutzfunktionen für einen Ein-/Ausgangsphasenfehler können aktiviert bzw. deaktiviert werden.

Bei einem ausgangsseitigen Phasenfehler kann die Schutzfunktion deaktiviert werden, die den Ausgang des Frequenzumrichters abschaltet, wenn eine der drei Phasen auf der Lastseite (U, V, W) nicht angeschlossen ist.

Die Schutzfunktion für die Eingangsphasen (R/L1, S/L2, T/L3) kann deaktiviert werden.

Pr.-Nr.	Bedeutung	Werks-einstellung	Einstell-bereich	Beschreibung	Steht in Beziehung zu Parameter	Siehe Abschn.
251	Ausgangsphasenfehler	1	0	Schutzfunktion deaktiviert	—	
			1	Schutzfunktion aktiviert		
872	Eingangsphasenfehler <sup>①</sup>	1	0	Schutzfunktion deaktiviert		
			1	Schutzfunktion aktiviert		

Eine Einstellung der Parameter ist nur möglich, wenn Parameter 160 auf „0“ gesetzt ist.

① Nur bei der 3-phasigen Ausführung verfügbar.

### Ausgangsphasenfehler (Pr. 251)

- Tritt im Betrieb ein Phasenfehler auf (außer während der DC-Bremmung oder bei einer Ausgangsfrequenz von kleiner oder gleich 1 Hz), spricht die Schutzfunktion E.LF an und der Ausgang des Frequenzumrichters wird abgeschaltet.
- Ist Parameter 251 auf „0“ gesetzt, ist die Schutzfunktion (E.LF) deaktiviert.

### Eingangsphasenfehler (Pr. 872)

Bei einer Einstellung des Parameters 872 auf „1“ (Werkseinstellung) erfolgt die Ausgabe der Fehlermeldung E.ILF, wenn eine der drei Phasen auf der Eingangsseite für mehr als 1 s nicht angeschlossen ist.

#### HINWEISE

Bei einem länger andauernden Eingangsphasenfehler und weiter betriebenen Frequenzumrichter, verringert sich die Lebensdauer des Zwischenkreises und der Zwischenkreiskapazität.

Die Erfassung eines Phasenfehlers erfolgt in Abhängigkeit der Zwischenkreisspannung. Ist die Last zu leicht, kann er nicht erkannt werden. Beim 3-phasigen Anschluss kann auch bei einer unsymmetrischen Spannungsversorgung ein Phasenfehler nicht sicher erkannt werden.

Im generatorischen Betrieb ist keine Erfassung eines Phasenfehlers möglich.

Werden Parameter von einem Frequenzumrichter für den 1-phasigen Anschluss in einen Frequenzumrichter für den 3-phasigen Anschluss kopiert, kann anschließend eine Einstellung des Parameters 872 erforderlich sein. Prüfen Sie nach dem Kopiervorgang die Einstellung des Parameters 872.

### 6.12.3 Erdschlussüberwachung

Mit Hilfe von Parameter 249 kann eine Erdschlussüberwachung beim Betriebsstart aktiviert werden. Die Überwachung erfolgt nur direkt nach der Eingabe des Startsignals.

Die Erdschlussüberwachung wird nicht aktiviert, wenn im Betrieb ein Erdschluss auftritt.

Pr.-Nr.	Bedeutung	Werks-einstellung	Einstell-bereich	Beschreibung	Steht in Beziehung zu Parameter	Siehe Abschn.
249	Erdschlussüberwachung	1	0	Erdschlussüberwachung deaktiviert	—	
			1	Erdschlussüberwachung aktiviert		

Eine Einstellung des Parameters ist nur möglich, wenn Parameter 160 auf „0“ gesetzt ist.

#### HINWEISE

Bei aktivierter Erdschlussüberwachung tritt beim Startvorgang eine Verzögerung von 20 ms auf.

Ist Parameter 249 auf „1“ gesetzt, wird der Frequenzumrichter bei Betriebsstart auf ausgangsseitigen Erdschluss überwacht. Bei Erkennung eines Erdschlusses schaltet der Frequenzumrichter den Ausgang ab und die Fehlermeldung „E.GF“ wird ausgegeben (siehe auch Seite 7-13).

Ist die Motorleistung bei den Frequenzumrichtern FR-D740-120 oder größer kleiner als die Leistung des Frequenzumrichters, kann keine Erdschlussüberwachung ausgeführt werden.



## 6.13 Energiesparmodus und Energieüberwachung

Einstellung	Einzustellende Parameter		Siehe Abschn.
Energiesparmodus	Energiesparmodus und Regelung auf optimalen Erregerstrom	Pr. 60	6.13.1

### 6.13.1 Optimaler Erregerstrom (Pr. 60)

Der Frequenzumrichter wird ohne eine Feineinstellung der Parameter automatisch im Energiesparmodus betrieben. Er ist optimal zur Steuerung von Lüftern und einer Vielzahl von Pumpen geeignet.

Pr.-Nr.	Bedeutung	Werks-einstellung	Einstellbereich	Beschreibung	Steht in Beziehung zu Parameter	Siehe Abschn.
60	Auswahl der Energiesparfunktion ①	0	0	Normalbetrieb	57 Stromvektorregelung Synchronisationszeit nach Netzausfall	6.2.2
			9	Optimaler Erregerstrom		6.11.1

Eine Einstellung des Parameters ist nur möglich, wenn Parameter 160 auf „0“ gesetzt ist.

① Beim Einlesen des Parameters mit der Bedieneinheit FR-PU04 wird ein abweichender Parametername angezeigt.

#### Regelung auf optimalen Erregerstrom (OEC) (Pr. 60 = 9)

Bei einer Einstellung des Parameters 60 auf „9“ ist die Regelung auf optimalen Erregerstrom ausgewählt.

Durch die Regelung des Erregerstroms erfolgt eine Verringerung des Energiebedarfs und eine Verminderung der Motorverluste, besonders im Schwachlastbereich.

#### HINWEISE

Ist die Leistung des Motors in Bezug auf die Leistung des Frequenzumrichters sehr klein oder es sind zwei oder mehr Motoren an einen Frequenzumrichter angeschlossen, sind die Energiespareffekte nicht so wirksam wie bei korrekter Umrichterdimensionierung bzw. Einzelmotorenbetrieb.

Ist die Regelung auf optimalen Erregerstrom aktiviert, kann die Bremszeit bis zum Stillstand größer als der voreingestellte Wert sein. Verglichen mit einem Betrieb bei konstanter Last ist in diesem Modus auch eine Überspannungsauslösung wahrscheinlicher. Vergrößern Sie in diesen Fällen die Bremszeit.

Die Regelung auf optimalen Erregerstrom ist nur bei V/f-Regelung wirksam. Bei der Stromvektorregelung ist die Funktion unwirksam.

Die Regelung auf optimalen Erregerstrom kann nicht während eines automatischen Wiederanlaufs nach einem Netzausfall ausgeführt werden.

Da während der Regelung auf optimalen Erregerstrom die Ausgangsspannung geregelt wird, kann der Ausgangsstrom leicht ansteigen.

## 6.14 Motorgeräusche, elektromagnetische Störungen und Maschinenresonanzen

Einstellung	Einzustellende Parameter		Siehe Abschn.
Reduzierung der Motorgeräusche, Verringerung von elektromagnetischen Störungen und Ableitströmen	Taktfrequenz und Soft-PWM	Pr. 72, Pr. 240, Pr. 260	6.14.1
Reduzierung mechanischer Resonanzen	Vibrationsunterdrückung	Pr. 653	6.14.2

### 6.14.1 Taktfrequenz und Soft-PWM (Pr. 72, Pr. 240, Pr. 260)

Motorgeräusche können reduziert werden.

Pr.-Nr.	Bedeutung	Werks-einstellung	Einstellbereich	Beschreibung	Steht in Beziehung zu Parameter	Siehe Abschn.
72	PWM-Funktion ①	1	0-15 (ganzzahlig)	Die Taktfrequenz kann verändert werden. Die Anzeige erfolgt in kHz. Die Einstellungen entsprechen folgenden Frequenzwerten: 0 ..... 0,7 kHz Einstellungen von 1-14 entsprechen direkt der Taktfrequenz 15 ..... 14,5 kHz	156 Anwahl der Strombegrenzung	6.2.4
			0	Soft-PWM deaktiviert		
240	Soft-PWM ①	1	1	Bei einer Einstellung des Pr. 72 zwischen „0“ und „5“ ist die Soft-PWM aktiv.		
			0	Die Taktfrequenz ist unabhängig von der Last konstant.		
260	Regelung der PWM-Trägerfrequenz	0	1	Bei steigender Last verringert sich die Taktfrequenz.		

Eine Einstellung der Parameter ist nur möglich, wenn Parameter 160 auf „0“ gesetzt ist.

① Die Parameter können in jeder Betriebsart und während des Betriebs geändert werden, auch wenn Parameter 77 auf „0“ eingestellt ist.

#### Änderung der Taktfrequenz (Pr. 72)

Die Taktfrequenz des Frequenzumrichters ist einstellbar.

Über Parameter 72 können durch Veränderung der Taktfrequenz lastabhängige Motorgeräusche verändert, durch Resonanzschwingungen hervorgerufene Vibrationen vermieden, elektromagnetische Störungen und Ableitströme vermindert werden.

#### SOFT-PWM-Funktion (Pr. 240)

Metallische Motorgeräusche können über Parameter 240 reduziert werden.

**Regelung der Taktfrequenz (Pr. 260)**

Ist Parameter 260 auf „0“ (Werkseinstellung) eingestellt, bleibt die Taktfrequenz lastunabhängig konstant (Einstellung Pr. 72). Die Motorgeräusche bleiben gleichmäßig.

Beim kontinuierlichen Betrieb mit einer Taktfrequenz  $\geq 3$  kHz (Pr. 72  $\geq 3$ ) und einer Einstellung des Parameters 260 auf „1“ vermindert sich diese automatisch auf 2 kHz, sobald der Frequenzumrichter 85 % des in Anhang A angegebenen Ausgangsnennstrom überschreitet, um ein Ansprechen des Überlastschutzes (E.THT) zu vermeiden. (Die Motorgeräusche nehmen zu. Dies ist kein Fehler.)

**HINWEISE**

Eine Herabsetzung der Taktfrequenz vermindert die EMV-Störaussendungen des Frequenzumrichters und die Ableitströme, doch die Motorgeräusche nehmen zu.

Ist die Taktfrequenz auf einen Wert kleiner oder gleich 1 kHz (Pr. 72  $\leq 1$ ) eingestellt, kann in Abhängigkeit des Motors aufgrund von Oberwellenströmen die intelligente Ausgangsstromüberwachung vor der Strombegrenzung ansprechen und zu einer Verringerung des Drehmoments führen. Deaktivieren Sie in diesem Fall die intelligente Ausgangsstromüberwachung über Parameter 156.

### 6.14.2 Vibrationsunterdrückung (Pr. 653)

Durch mechanische Resonanzen des Antriebs hervorgerufene Vibrationen können zu einem instabilen Ausgangsstrom (Drehmoment) führen. In diesem Fall können die Schwankungen des Ausgangsstroms (Drehmoments) durch eine Änderung der Ausgangsfrequenz verkleinert und die Vibrationen reduziert werden.

Pr.-Nr.	Bedeutung	Werks-einstellung	Einstell-bereich	Beschreibung	Steht in Beziehung zu Parameter	Siehe Abschn.
<b>653</b>	Vibrationsunterdrückung	0	0–200 %	Vergrößern oder verkleinern Sie den Wert beginnend mit ca. 100 %, und prüfen Sie, ob die Vibrationen abnehmen.	—	

Eine Einstellung des Parameters ist nur möglich, wenn Parameter 160 auf „0“ gesetzt ist.

#### Funktionsweise

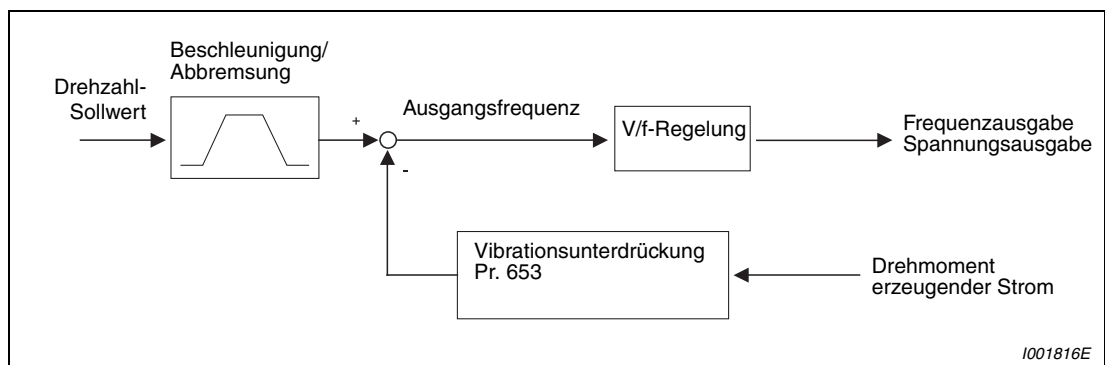


Abb. 6-77: Funktionsweise der Vibrationsunterdrückung

#### Einstellung

Treten durch mechanische Resonanzen hervorgerufen Vibrationen auf, setzen Sie Parameter 653 auf „100 %“. Betreiben Sie den Frequenzrichter bei der Frequenz, die die größten Vibrationen hervorruft und prüfen Sie, ob die Vibrationen nach wenigen Sekunden nachlassen oder nicht.

Tritt keine Besserung ein, erhöhen Sie den Einstellwert des Parameters 653 schrittweise und prüfen Sie, ob die Vibrationen abnehmen.

Nehmen die Vibrationen bei einer Vergrößerung des Einstellwerts zu, verringern Sie den Wert des Parameters 653.

**HINWEIS**

In Abhängigkeit des Antriebs kann eine Reduzierung der Vibrationen ausbleiben oder die Einstellung des Parameters 653 zeigt keine Wirkung.

## 6.15 Analoge Frequenzvorgabe (Klemmen 2 und 4)

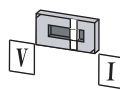
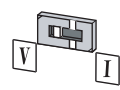

Einstellung	Einzustellende Parameter		Siehe Abschn.
Auswahl des Spannungs-/Stromeingangs (Klemme 2 und 4) und der Steuerung der Drehrichtung	Festlegung der Sollwert-Eingangsdaten	Pr. 73, Pr. 267	6.15.1
Kalibrierung von analoger Frequenzvorgabe und Spannung (Strom)	Offset und Verstärkung des Spannungs-/Stromsollwerts	Pr. 125, Pr. 126, Pr. 241, C2–C7 (Pr. 902–Pr. 905)	6.15.3

### 6.15.1 Festlegung der Sollwert-Eingangsdaten (Pr. 73, Pr. 267)

Mit Hilfe der Parameter lassen sich die Sollwerteingänge für verschiedene Eingangsbedingungen festlegen.

Folgende Festlegungsmöglichkeiten sind gegeben:

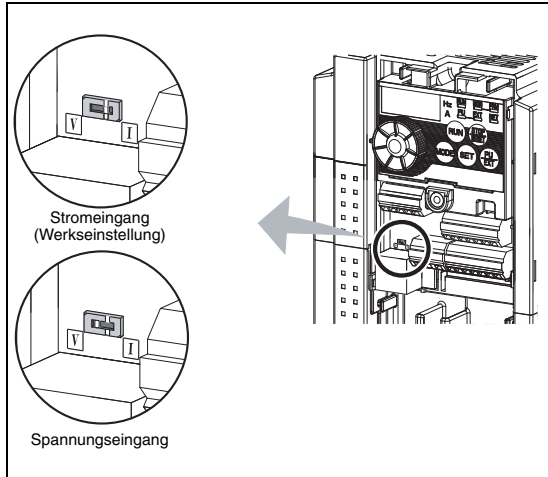
- Auswahl der Referenzspannungen und Ströme: 0–10 V, 0–5 V oder 0/4–20 mA
- Unterbindung der Drehrichtungsumkehr

Pr.-Nr.	Bedeutung	Werkeinstellung	Einstellbereich	Beschreibung		Steht in Beziehung zu Parameter	Siehe Abschn.
<b>73</b>	Festlegung der Sollwert-Eingangsdaten	1	0	Klemme 2: 0–10 V	Drehrichtungsumkehr nicht möglich	125 Verstärkung für Sollwertvorgabe an Klemme 2 (Frequenz) 126 Verstärkung für Sollwertvorgabe an Klemme 4 (Frequenz) 561 Ansprechschwelle PTC-Element C2 Offset für Sollwertvorgabe an Klemme 2 (Frequenz) C7 Dem Verstärkungs-Frequenzwert zugeordneter Verstärkungswert des Eingangssignals an Klemme 2	6.15.3
			1	Klemme 2: 0–5 V			
			10	Klemme 2: 0–10 V	Drehrichtungsumkehr möglich		6.15.3
			11	Klemme 2: 0–5 V			
<b>267</b>	Festlegung der Sollwert-Eingangsdaten an Klemme 4	0	<b>Wahlschalter Spannungs-/Stromeingang</b>		<b>Beschreibung</b>	6.15.3	
			0		Klemme 4: 0/4–20 mA		
			1		Klemme 4: 0–5 V		
			2		Klemme 4: 0–10 V		

Eine Einstellung der Parameter ist nur möglich, wenn Parameter 160 auf „0“ gesetzt ist.

**Festlegung der Eingangsdaten**

Für die Klemme 2 zur analogen Sollwertvorgabe kann ein Eingangsspannungsbereich von 0–5 V (Werkseinstellung) oder 0–10 V gewählt werden. Für die Klemme 4 zur analogen Sollwertvorgabe kann ein Eingangsspannungsbereich von 0–5 V/0–10 V oder ein Eingangsstrombereich von 0/4–20 mA (Werkseinstellung) gewählt werden. Wählen Sie die Daten über die Parameter 73 und 267 und den Wahlschalter Spannungs-/Stromeingang.



**Abb. 6-78:**  
Wahlschalter Spannungs-/Stromeingang

1002000E

Die Nenndaten des Eingangs 4 hängen von der Einstellung des Wahlschalters Spannungs-/Stromeingang ab:

Spannungseingang: Eingangswiderstand  $10\text{ k}\Omega \pm 1\text{ k}\Omega$ , maximal zulässige Spannung 20 V DC  
 Stromeingang: Eingangswiderstand  $233\ \Omega \pm 5\ \Omega$ , maximal zulässiger Strom 30 mA



**ACHTUNG:**

**Nehmen Sie die Einstellung des Parameters 267 und des Wahlschalters Spannungs-/Stromeingang sehr sorgfältig vor und geben Sie anschließend ein analoges Eingangssignal entsprechend den Einstellungen ein. Eine falsche Einstellung kann wie in folgender Tabelle gezeigt zu Fehlfunktionen führen. Andere Einstellungen als die in der Tabelle gezeigten können zu einem unvorhersehbaren Verhalten der Maschine führen.**

Einstellungen, die zu Fehlern führen		Betrieb
Schalterstellung	Klemmenfunktion	
I (Stromeingang)	Spannungseingang	Kann zur Zerstörung der Ausgangskreise externer Einheiten führen (elektrische Last des analogen Signalkreises der externen Einheit steigt an)
V (Spannungseingang)	Stromeingang	Kann zur Zerstörung der Eingangskreise des Frequenzumrichters führen (Ausgangsleistung des analogen Ausgangskreises der externen Einheit steigt an)

Die Auswahl der Belegung wird nach folgender Tabelle vorgenommen. Die in der Tabelle grau unterlegten Eingänge kennzeichnen die Sollwerteingänge.

Pr. 73	Klemme 2	Klemme 4		Drehrichtungs- umkehr
		AU-Signal		
0	0–10 V	AUS	—	Nein
1 (Werks- einstellung)	0–5 V			
10	0–10 V			Ja
11	0–5 V			
0	—	EIN	Abhängig von Pr. 267: 0: 4–20 mA (Werkseinstellung) 1: 0–5 V 2: 0–10 V	Nein
1 (Werks- einstellung)				
10	—			Ja
11				

**Tab. 6-28:** Einstellungen der Parameter 73 und 267

Setzen Sie einen der Parameter 178 bis 182 auf „4“, um einer Klemme die Funktion AU zuzuweisen.

#### HINWEISE

Schalten Sie das Signal AU ein, um die Klemme 4 freizugeben.

Stimmen Sie die Parametereinstellung und die Schalterstellung aufeinander ab. Eine unterschiedliche Einstellung kann zu Fehlfunktionen, Störungen oder Beschädigungen führen.

Eine Änderung der maximalen Ausgangsfrequenz bei maximaler Eingangsspannung bzw. maximalem Eingangsstrom kann über Parameter 125 oder 126 eingestellt werden. Dabei muss kein Eingangssignal anliegen. Eine Einstellung von Parameter 73 hat keinen Einfluss auf die Beschleunigungs-/Bremszeit.

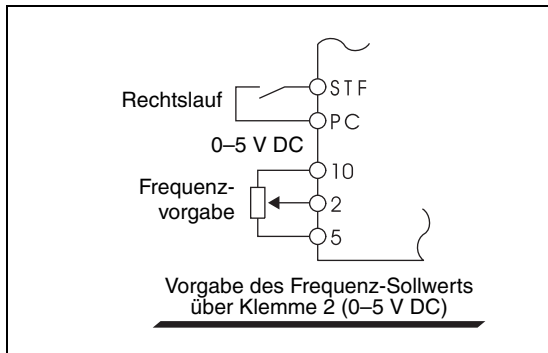
Dient Klemme 2 als Eingang für einen PTC-Thermofühler (Pr. 561 ≠ 9999), kann die Klemme nicht zur Vorgabe eines analogen Sollwertes verwendet werden.

Eine Änderung der Klemmenzuweisung über Parameter 178–182 beeinflusst auch andere Funktionen. Prüfen Sie daher vor der Einstellung die Funktionen der Klemmen.

**Sollwertvorgabe über analoge Eingangsspannung**

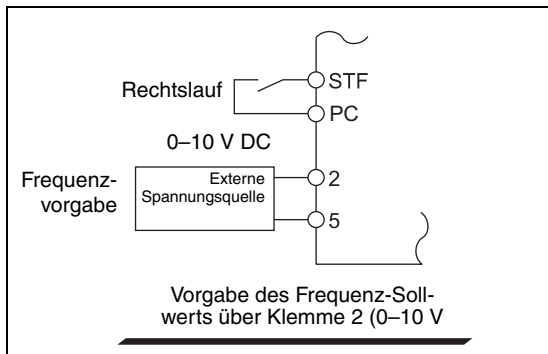
Die Vorgabe des Sollwertsignals erfolgt an den Klemmen 2-5 in einem Spannungsbereich von 0–5 V DC (oder 0–10 V DC). Bei 5 bzw. 10 V wird die maximale Ausgangsfrequenz ausgegeben.

Das Sollwertsignal 0–5 V DC kann unter Verwendung der internen 5-V-Spannungsquelle oder einer externen Spannungsquelle erzeugt werden. Das Sollwertsignal 0–10 V DC muss durch eine externe Spannungsquelle erzeugt werden. Die interne 5-V-Spannung liegt an den Klemmen 10-5 an.



**Abb. 6-79:**  
Frequenzvorgabe über Spannung 0–5 V DC

1001182E



**Abb. 6-80:**  
Frequenzvorgabe über Spannung 0–10 V DC

1001884E

Klemme	Interne Versorgungsspannung	Auflösung des Frequenz-Sollwerts	Pr. 73 (Eingangsspannung an Klemme 2)
10	5 V DC	0,1 Hz/50 Hz	0–5 V DC

**Tab. 6-29:** Interne Spannungsversorgung

Stellen Sie Parameter 73 bei einer Eingangsspannung von 10 V DC an Klemme 2 auf „0“ oder „10“. (In der Werkseinstellung ist der Spannungsbereich 0–5 V.)

Durch die Einstellung „1“ (0–5 V DC) oder „2“ (0–10 V DC) in Parameter 267 wird Klemme 4 zu einem Spannungseingang, wenn sich der Wahlschalter Spannungs-/Stromeingang in der Position „V“ befindet. Beim Einschalten des AU-Signals wird Klemme 4 aktiviert.

**HINWEIS**

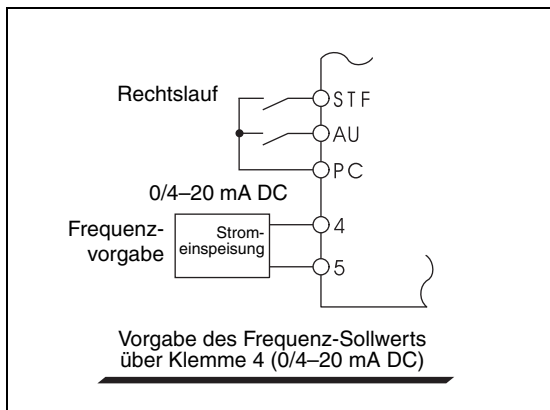
Die maximal zulässige Länge der Anschlussleitungen für die Klemmen 10, 2 und 5 beträgt 30 m.



**Sollwertvorgabe über analogen Eingangsstrom**

Beim Einsatz eines Lüfters oder einer Pumpe zur Druck- oder Temperaturregelung kann eine automatische Regelung durch Einspeisung eines Aufnehmersignals in den 4–20-mA-Stromeingang über die Klemmen 4-5 erfolgen.

Um den Stromeingang (Klemme 4) zu aktivieren, muss das Signal AU eingeschaltet sein.



**Abb. 6-81:**  
Vorgabe des Frequenz-Sollwertes über die mit der Funktion „Stromeingang 0/4–20 mA“ programmierten Klemme 4

I001184E

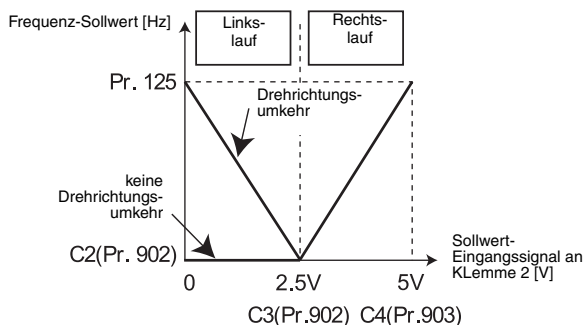
**Drehrichtungsumkehr über analogen Eingang**

Durch die Einstellung des Parameters 73 auf „10“ oder „11“ und die Einstellung der Parameter 125 (Pr. 126) und C2 (Pr. 902) bis C7 (Pr. 905) wird Drehrichtungsumkehr über den analogen Eingang an Klemme 2 (Klemme 4) freigegeben.

**Beispiel ▾**

Die Drehrichtungsumkehr erfolgt über Klemme 2 (0–5 V).

- ① Stellen Sie Parameter 73 auf „11“ ein, um die Drehrichtungsumkehr freizugeben. Stellen Sie die Frequenz für das maximale analoge Eingangssignal in Pr. 125 (Pr. 903) ein.
- ② Stellen Sie die Hälfte des in Parameter C4 (Pr. 903) eingestellten Wertes in Parameter C3 (Pr. 902) ein.
- ③ Von 0 bis 2,5 V DC ist die Drehrichtungsumkehr aktiv, im Bereich 2,5 bis 5 V DC wird eine Rechtsdrehung ausgeführt.



△



**GEFAHR:**

**Der Motor kann bei angewählter Drehrichtungsumkehr in umgekehrter Richtung starten, wenn das Eingangssignal bei anliegendem Startsignal ausfällt (z.B. Leiterbruch). Es besteht Verletzungsgefahr.**

**HINWEIS**

Ist die Drehrichtungsumkehr aktiviert, erfolgt in der Werkseinstellung bei Verwendung der Klemme 4 eine Linksdrehung (0–4 mA: Linksdrehung, 4–20 mA: Rechtsdrehung).

## 6.15.2 Sollwert-Signalfilter (Pr. 74)

Handelt es sich bei dem Sollwertsignal (Klemme 2 oder 4) um ein instabiles bzw. mit Störungen überlagertes Signal, so besteht die Möglichkeit, diese Instabilität bzw. Störung durch Erhöhen des Einstellwertes in Parameter 74 herauszufiltern.

Pr.-Nr.	Bedeutung	Werks-einstellung	Einstellbereich	Beschreibung	Steht in Beziehung zu Parameter	Siehe Abschn.
<b>74</b>	Sollwert-Signalfilter	1	0-8	Einstellung der Zeitkonstante für das Filter des Analogeingangs Ein hoher Einstellwert hat eine hohe Filterwirkung zur Folge.	—	

Eine Einstellung des Parameters ist nur möglich, wenn Parameter 160 auf „0“ gesetzt ist.

Erhöhen Sie den Einstellwert, wenn ein stabiler Betrieb aufgrund von Störungen nicht möglich ist. Eine Erhöhung des Wertes hat zwangsläufig eine Verlängerung der Ansprechzeit der Sollwertsignale zur Folge. (Der Einstellbereich von 0 bis 8 entspricht einem Bereich der Zeitkonstante von 1 ms bis 1 s.)

### 6.15.3 Ausgangsfrequenz in Abhängigkeit vom Sollwertsignal [Pr. 125, Pr. 126, Pr. 241, C2 (Pr. 902) bis C7 (Pr. 905)]

Die Ausgangsfrequenz kann in Abhängigkeit vom Sollwertsignal (0–5 V DC, 0–10 V DC oder 0/4–20 mA DC) eingestellt werden.

Eine genaue Anpassung des Frequenzumrichters an Sollwertsignale, die nicht exakt 5 oder 10 V bzw. 20 mA erreichen oder diese etwas überschreiten, ist über diese Parameter möglich. Ebenfalls kann hierüber eine inverse Regelung (große Ausgangsfrequenz bei minimalem Sollwert, minimale Ausgangsfrequenz bei maximalem Sollwert) parametrierbar werden.

Pr.-Nr.	Bedeutung	Werks-einstellung	Einstell-bereich	Beschreibung	Steht in Beziehung zu Parameter	Siehe Abschn.
<b>125</b>	Verstärkung für Sollwertvorgabe an Klemme 2 (Frequenz)	50 Hz	0–400 Hz	Einstellung der Verstärkung für Sollwert an Klemme 2 in Hz (Maximalwert)	20 Bezugsfrequenz für Beschleunigungs-/Bremszeit	6.6.1
<b>126</b>	Verstärkung für Sollwertvorgabe an Klemme 4 (Frequenz)	50 Hz	0–400 Hz	Einstellung der Verstärkung für Sollwert an Klemme 4 in Hz (Maximalwert)	73 Festlegung der Sollwert-Eingangsdaten	6.15.1
<b>241</b>	Wechsel der Anzeige des analogen Eingangssignals <sup>①③</sup>	0	0	Anzeige in %	Auswahl der Einheit für die Anzeige	267 Festlegung der Sollwert-Eingangsdaten an Klemme 4
			1	Anzeige in V/mA		
<b>C2 (902)</b>	Offset für Sollwertvorgabe an Klemme 2 (Frequenz) <sup>①②</sup>	0 Hz	0–400 Hz	Einstellung des Offsets für Sollwert an Klemme 2 in Hz	79 Betriebsartenwahl	6.17.1
<b>C3 (902)</b>	Dem Offset-Frequenzwert zugeordneter Offset-Wert des Eingangssignals an Klemme 2 <sup>①②</sup>	0 %	0–300 %	Einstellung eines Offset-Wertes (Minimalwert) für das analoge Eingangssignal an Klemme 2 (in % oder V/mA)		
<b>C4 (903)</b>	Dem Verstärkungs-Frequenzwert zugeordneter Verstärkungs-Wert des Eingangssignals an Klemme 2 <sup>①②</sup>	100 %	0–300 %	Einstellung des Verstärkung-Wertes (Maximalwert) für das analoge Eingangssignal an Klemme 2 (in % oder V/mA)		
<b>C5 (904)</b>	Offset für Sollwertvorgabe an Klemme 4 (Frequenz) <sup>①②</sup>	0 Hz	0–400 Hz	Einstellung des Offsets für Sollwert an Klemme 4 in Hz		
<b>C6 (904)</b>	Dem Offset-Frequenzwert zugeordneter Offset-Wert des Eingangssignals an Klemme 4 <sup>①②</sup>	20 %	0–300 %	Einstellung eines Offset-Wertes (Minimalwert) für das analoge Eingangssignal an Klemme 4 (in % oder V/mA)		
<b>C7 (905)</b>	Dem Verstärkungs-Frequenzwert zugeordneter Verstärkungs-Wert des Eingangssignals an Klemme 4 <sup>①②</sup>	100 %	0–300 %	Einstellung des Verstärkung-Wertes (Maximalwert) für das analoge Eingangssignal an Klemme 4 (in % oder V/mA)		

- ① Eine Einstellung der Parameter ist nur möglich, wenn Parameter 160 auf „0“ gesetzt ist.
- ② Die in Klammern angegebenen Parameternummern sind beim Einsatz der Bedieneinheit FR-PA02 oder FR-PU04/FR-PU07 gültig.
- ③ Dieser Parameter kann in jeder Betriebsart und während des Betriebs geändert werden, auch wenn Parameter 77 auf „0“ eingestellt ist.

**Einstellung der Frequenz bei analogem Maximalwert (Pr. 125, Pr. 126)**

Die Einstellung des dem maximalen Analogeingangs-Spannungssignal (-Stromsignal) zugeordneten Frequenzwertes (Verstärkung) erfolgt über Parameter 125 (Pr. 126 für das Stromsignal). Die Parameter C2 (Pr. 902) bis C7 (Pr. 905) müssen nicht eingestellt werden.

**Einstellung von Offset und Verstärkung für den analogen Eingang [C2 (Pr. 902) bis C7 (Pr. 905)]**

Über die Parameter für Offset und Verstärkung kann der Frequenzumrichter an Sollwertsignale, die nicht exakt 5 oder 10 V bzw. 20 mA betragen, genau angepasst werden. Die Einstellung der zum minimalen und maximalen Signalwert zugeordneten Ausgangsfrequenzen kann frei und für die Klemmen 2 und 4 getrennt erfolgen. Hiermit ist z. B auch die Parametrierung einer inversen Regelcharakteristik (große Ausgangsfrequenz bei minimalem Sollwert, minimale Ausgangsfrequenz bei maximalem Sollwert) möglich.

Mit Parameter C2 (Pr. 902) wird der Offset-Frequenzwert für Klemme 2 als (der dem minimalen Analogsignal entsprechende) Frequenz-Sollwert eingestellt. (Werksseitig ist dieser Wert auf 0 Hz eingestellt.)

Mit Parameter C3 (Pr. 902) wird der Offset des Eingangssignals an Klemme 2, d. h. der Minimalwert des an Klemme 2 angeschlossenen Analogsignals eingestellt. Bei Signalen, die kleiner sind als dieser Wert, wird der Frequenz-Sollwert auf den in Parameter C2 eingestellten Wert begrenzt.

Mit Parameter 125 wird die Verstärkung der Ausgangsfrequenz für Klemme 2 (der abhängig von der gewählten Einstellung in Pr. 73 dem maximalen Analogsignal entsprechende Frequenz-Sollwert) eingestellt. (Werksseitig ist dieser Wert auf 50 Hz eingestellt.)

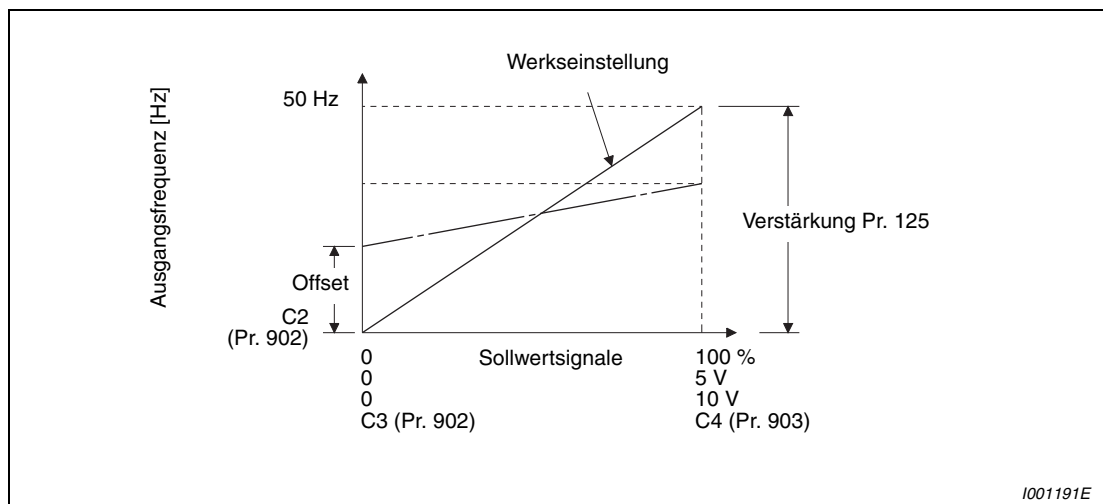
Mit Parameter C4 (Pr. 903) wird die Verstärkung des Eingangssignals an Klemme 2, d. h. der Maximalwert des an Klemme 2 angeschlossenen Analogsignals, eingestellt. Bei Signalen, die diesen Wert übersteigen, wird der Frequenz-Sollwert auf den in Parameter 125 eingestellten Wert begrenzt.

Mit Parameter C5 (Pr. 904) wird der Offset-Frequenzwert für Klemme 4 (der dem minimalen Analogsignal entsprechende Frequenz-Sollwert) eingestellt. (Werksseitig ist dieser Wert auf 0 Hz eingestellt.)

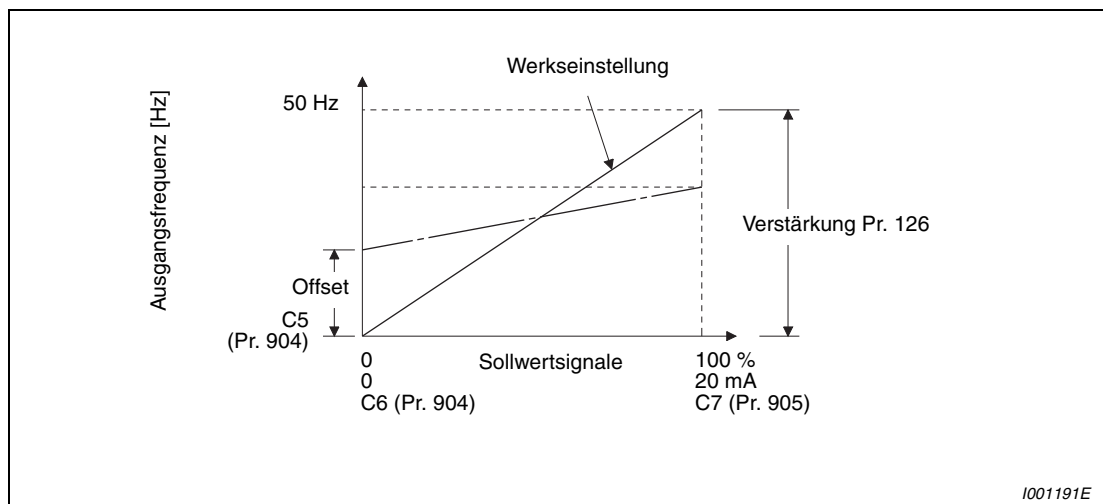
Mit Parameter C6 (Pr. 904) wird der Offset des Eingangssignals an Klemme 4, d. h. der Minimalwert des an Klemme 4 angeschlossenen Analogsignals, eingestellt. Bei Signalen, die kleiner sind als dieser Wert, wird der Frequenz-Sollwert auf den in Parameter C5 eingestellten Wert begrenzt. (Werksseitig ist dieser Wert auf 20 % (entspricht ca. 4 mA) eingestellt.)

Mit Parameter 126 wird die Verstärkung der Ausgangsfrequenz für Klemme 4 (der abhängig von der gewählten Einstellung in Pr. 73 dem maximalen Analogsignal entsprechende Frequenz-Sollwert) eingestellt. (Werksseitig ist dieser Wert auf 50 Hz eingestellt.)

Mit Parameter C7 (Pr. 905) wird die Verstärkung des Eingangssignals an Klemme 4, d. h. der Maximalwert des an Klemme 4 angeschlossenen Analogsignals eingestellt. Bei Signalen, die diesen Wert übersteigen, wird der Frequenz-Sollwert auf den in Parameter 126 eingestellten Wert begrenzt.



**Abb. 6-82:** Signalabgleich an Klemme 2



**Abb. 6-83:** Signalabgleich an Klemme 4

Offset und Verstärkung können auf drei Arten eingestellt werden:

- Es wird ein Punkt mit einer Spannung (einem Strom) an den Klemmen 2-5 (4-5) eingestellt (siehe Seite 6-157).
- Es wird ein Punkt ohne eine Spannung (einen Strom) an den Klemmen 2-5 (4-5) eingestellt (siehe Seite 6-158).
- Es wird kein Spannungs-Offset (Strom-Offset) eingestellt (siehe Seite 6-159).

#### HINWEIS

Werden die Sollwert-Eingangsdaten für Klemme 4 über Parameter 267 oder den Wahlschalter Spannungs-/Stromeingang geändert, ist der Abgleich erneut durchzuführen.

**Wechsel der Anzeige des analogen Eingangssignals (Pr. 241)**

Die Anzeige der Größe des an Klemme 2 oder 4 angeschlossenen Analogsignals kann zwischen der %-Anzeige und der Anzeige in V bzw. mA umgeschaltet werden.

In Abhängigkeit der Einstellungen von Parameter 73, 267 und des Wahlschalters Spannungs-/Stromeingang erfolgt die Anzeige der Parameter C3 (Pr. 902), C4 (Pr. 903), C6 (Pr. 904) und C7 (Pr. 905) wie in nachfolgender Tabelle gezeigt:

Analoge Sollwertvorgabe (Klemme 2, 4) (wie in Pr. 73, Pr. 267 und Wahl- schalter Spannungs-/Stromein- gang eingestellt)	Pr. 241 = 0 (Werkseinstellung)	Pr. 241 = 1
0–5 V	Das angeschlossene Analogsignal 0–5 V wird als Signal zwischen 0–100 % angezeigt.	Das angeschlossene Analogsignal 0–5 V wird als Signal zwischen 0–5 V angezeigt.
0–10 V	Das angeschlossene Analogsignal 0–10 V wird als Signal zwischen 0–100 % angezeigt.	Das angeschlossene Analogsignal 0–10 V wird als Signal zwischen 0–10 V angezeigt.
0/4–20 mA	Das angeschlossene Analogsignal 0–20 mA wird als Signal zwischen 0–100 % angezeigt.	Das angeschlossene Analogsignal 0–20 mA wird als Signal zwischen 0–20 mA angezeigt.

**Tab. 6-30:** Einheiten bei der Anzeige der Sollwerte

Beachten Sie, dass bei einer Einstellung von Pr. 241 auf „1“ und der Anzeige der Einstellungen für C3/C4 bzw. C6/C7 die LED „A“ als zusätzlicher Hinweis leuchtet.

**Einstellung des Offsets und der Verstärkung der Sollwerte**

1. Einstellung eines Punkts mit einer Spannung (einem Strom) an den Klemmen 2-5 (4-5)  
In der nachfolgenden Abbildung wird von einer Einstellung des Pr. 241 auf „0“ ausgegangen:

Vorgehensweise	Anzeige
① Überprüfen Sie die Betriebsbereitschaft und die Betriebsart des Frequenzumrichters. Der Frequenzumrichter muss im Stillstand sein. Der Frequenzumrichter muss sich in der Betriebsart „PU“ befinden (Umschaltung über die PU/EXT-Taste).	
② Wählen Sie das Menü zur Einstellung der Parameter durch Betätigung der MODE-Taste.	LED „PRM“ leuchtet. Die zuletzt eingelesene Parameternummer erscheint.
③ Drehen Sie den Digital-Dial, bis „C...“ erscheint.	
④ Betätigen Sie die SET-Taste. Die Anzeige „C---“ erscheint.	Die Einstellung der Parameter C1 bis C7 ist freigegeben.
⑤ Drehen Sie den Digital-Dial, bis „C 4 (C 7)“ erscheint. Der Parameter C4 „Verstärkung für Sollwertvorgabe an Klemme 2“ ist aufgerufen.	Eingang Klemme 2      Eingang Klemme 4
⑥ Betätigen Sie die SET-Taste, um die den analogen Wert (Strom bzw. Spannung) in % anzuzeigen.	Die analoge Spannung (der analoge Strom) an den Klemmen 2-5 (4-5) wird in % angezeigt.
⑦ Legen Sie das volle Sollwertsignal an. (Drehen Sie das externe Potentiometer bis zum Maximalwert auf.) <b>ACHTUNG:</b> Nach Ausführung des Schrittes ⑥ darf der Digital-Dial nicht mehr bewegt werden.	Beim Endanschlag des Potentiometers ist der Wert fast 100 %.
⑧ Betätigen Sie die SET-Taste, um die Einstellung zu speichern.	Beim Endanschlag des Potentiometers ist der Wert fast 100 %. Eingang Klemme 2      Eingang Klemme 4 Die Anzeige wechselt, wenn der Parameterwert eingestellt ist. Die Einstellung ist abgeschlossen.

- Durch Drehen des Digital-Dials können weitere Parameter aufgerufen werden.
- Durch Betätigung der SET-Taste kehren Sie zur Anzeige „C---“ zurück (siehe Schritt ④).
- Durch zweimalige Betätigung der SET-Taste wird der nächste Parameter aufgerufen (Pr.CL).

1002084E

**Abb. 6-84:** Abgleich des Offsets und der Verstärkung mit Referenzsignal

**HINWEISE**

- Zeigt das an den Klemmen AM-5 angeschlossene Messgerät nicht den Wert für 50 Hz, stellen Sie Parameter C1 ein (siehe Abschn. 6.10.4).
- Liegen die Frequenzwerte für Verstärkung und Offset weniger als ca. 5 % auseinander, kann beim Speichern die Fehlermeldung Er3 auftreten. Korrigieren Sie die Frequenzeinstellungen und speichern Sie sie dann erneut ab.

2. Einstellung eines Punkt ohne eine Spannung (einen Strom) an den Klemmen 2-5 (4-5)  
 (Die Änderung erfolgt hier beispielsweise von 4 V auf 5 V. Bei nachfolgender Abbildung wird von einer Einstellung des Pr. 241 auf „1“ ausgegangen.)

Vorgehensweise	Anzeige
① Überprüfen Sie die Betriebsbereitschaft und die Betriebsart des Frequenzumrichters. Der Frequenzumrichter muss im Stillstand sein. Der Frequenzumrichter muss sich in der Betriebsart „PU“ befinden (Umschaltung über die PU/EXT-Taste).	
② Wählen Sie das Menü zur Einstellung der Parameter durch Betätigung der MODE-Taste.	LED „PRM“ leuchtet. 
③ Drehen Sie den Digital-Dial, bis „C...“ erscheint.	
④ Betätigen Sie die SET-Taste. Die Anzeige „C---“ erscheint.	Die zuletzt eingelesene Parameternummer erscheint. 
⑤ Drehen Sie den Digital-Dial, bis „C 4 (C 7)“ erscheint. Der Parameter C4 „Verstärkung für Sollwertvorgabe an Klemme 2“ ist aufgerufen.	Die Einstellung der Parameter C1 bis C7 ist freigegeben. 
⑥ Betätigen Sie die SET-Taste, um die den analogen Wert (Strom bzw. Spannung) in % anzuzeigen.	Eingang Klemme 2      Eingang Klemme 4 
⑦ Drehen Sie den Digital-Dial zur Einstellung der Verstärkung des Spannungs-Signalwertes. Bei gewählter Einstellung des Pr. 241 auf „1“ wird die Größe direkt angezeigt. <b>HINWEIS:</b> Zu Anfang der Betätigung des Digital-Dials wird der aktuell gespeicherte Wert (in diesem Beispiel 4 V) angezeigt.	Die an den Klemmen 2-5 anliegende Spannung (bzw. der an Klemme 4-5 anliegende Strom) wird angezeigt und die „A“-LED oder keine LED leuchtet. 
⑧ Betätigen Sie die SET-Taste, um die Einstellung zu speichern.	Der korrekte Einstellwert der Verstärkung des Spannungs-Signalwertes ist erreicht, wenn als Spannung 5,0 V angezeigt wird. 
	Die Anzeige wechselt, wenn der Parameterwert eingestellt ist. Die Einstellung ist abgeschlossen. 

- Durch Drehen des Digital-Dials können weitere Parameter aufgerufen werden.
- Durch Betätigung der SET-Taste kehren Sie zur Anzeige „C---“ zurück (siehe Schritt ④).
- Durch zweimalige Betätigung der SET-Taste wird der nächste Parameter aufgerufen (Pr.CL).

1001887E

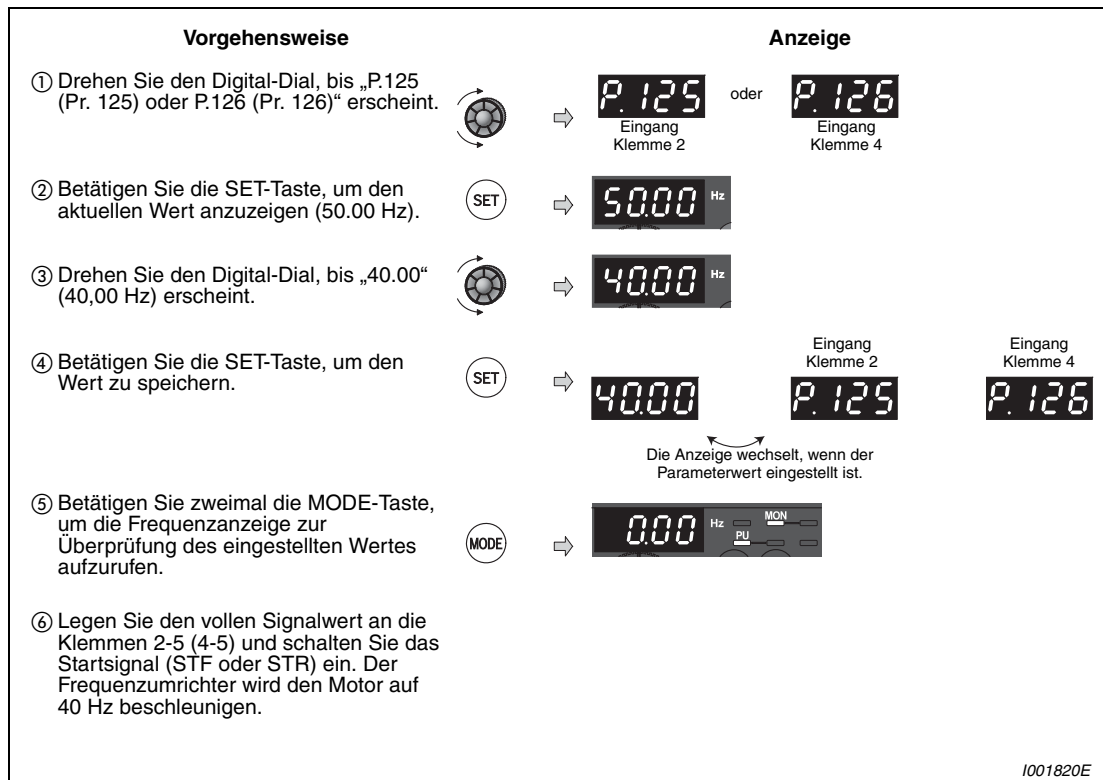
Abb. 6-85: Abgleich des Offsets und der Verstärkung ohne Referenzsignal

**HINWEIS**

Drücken Sie den Digital-Dial nach Ausführung des Schritts ⑥, um die aktuelle Einstellung der Frequenz für die Verstärkung oder den Offset anzuzeigen. Nach Ausführung von Schritt ⑦ kann dieser Wert nicht mehr angezeigt werden.



### 3. Einstellung der Frequenz ohne Einstellung der Spannung (des Stroms) (Die Änderung der Frequenz für die Verstärkung erfolgt von 50 Hz auf 40 Hz.)



**Abb. 6-86:** Einstellung der Frequenz ohne Einstellung der Spannung (des Stroms)

#### HINWEISE

Eine Änderung der Parameter C4 (Pr. 903) oder C7 (Pr. 905) (Verstärkung) hat keinen Einfluss auf den Wert von Parameter 20. Das Eingangssignal an Klemme 1 (Hilfseingang) wird zu der festgelegten Frequenz addiert.

Die Vorgehensweise für den Abgleich mit der Bedieneinheit FR-PU04/FR-PU07 finden Sie in der Bedienungsanleitung der Bedieneinheit.

Bei einer Einstellung der Frequenz über 120 Hz ist zuerst Parameter 18 (Hochgeschwindigkeits-Frequenzgrenze) zu ändern (siehe Abschn. 6.3.1).

Die Einstellung des Offsets erfolgt über die Parameter C2 (Pr. 902) oder C5 (Pr. 904) (siehe Seite 6-154).



#### ACHTUNG:

**Ist der Frequenzwert des Offsets bei 0 V (0/4 mA) ungleich „0“, startet der Motor mit der eingestellten Frequenz, sobald der Frequenzumrichter ein Startsignal erhält, auch wenn kein Sollwertsignal anliegt.**

## 6.16 Bedienungsschutzfunktionen

Einstellung	Einzustellende Parameter		Siehe Abschn.
Einschränkung der Rücksetzfunktion Alarmstopp bei Unterbrechung der Verbindung zur Bedieneinheit Stopp über die Bedieneinheit	Rücksetzbedingung/Verbindungsfehler/ Stopp	Pr. 75	6.16.1
Schreibschutzfunktion	Schreibschutz für Parameter	Pr. 77	6.16.2
Sperren der Drehrichtungsumkehr des Motors	Reversierverbot	Pr. 78	6.16.3
Anzeige der gewünschten Parameter	Anzeige der Parameter des erweiterten Parameterbereiches	Pr. 160	6.16.4
Passwortgeschützter Parameterzugriff	Passwortschutz	Pr. 296, Pr. 297	6.16.5
Auswahl des Speicherorts für Parameter im Kommunikationsbetrieb	Auswahl E <sup>2</sup> PROM-Zugriff	Pr. 342	6.18.4

### 6.16.1 Rücksetzbedingung/Verbindungsfehler/Stopp (Pr. 75)

Über Parameter 75 lässt sich die Bedingung zum Zurücksetzen des Frequenzumrichters, die Überwachung der Verbindung zur Bedieneinheit und die Funktion der STOP-Taste an der Bedieneinheit auswählen.

Pr.-Nr.	Bedeutung	Werks-einstellung	Einstellbereich	Beschreibung	Steht in Beziehung zu Parameter		Siehe Abschn.
75	Rücksetzbedingung/ Verbindungsfehler/ PU-Stopp	14	0-3/ 14-17	In der Werkseinstellung ist ein Zurücksetzen immer möglich, es erfolgt keine Überwachung der PU-Verbindung und die Stoppfunktion ist freigegeben	250	Wahl der Stoppmethode	6.8.3
					551	Betriebsanweisung PU-Modus	6.17.3

Eine Einstellung des Parameters ist nur möglich, wenn Parameter 160 auf „0“ gesetzt ist.

Parameter 75 kann jederzeit eingestellt werden und wird auch beim Löschen aller Parameter nicht zurückgesetzt.

Pr. 75	Rücksetzbedingung	Verbindungsfehler	Stopp
0	Rücksetzen immer möglich	Bei einem Verbindungsfehler wird der Betrieb fortgesetzt.	Ein Stopp über die STOP-Taste der Bedieneinheit ist nur im Betrieb über die Bedieneinheit möglich.
1	Rücksetzen nur nach Ansprechen einer Schutzfunktion möglich		
2	Rücksetzen immer möglich	Bei einem Verbindungsfehler spricht eine Schutzfunktion an.	Ein Stopp über die STOP-Taste der Bedieneinheit ist im Betrieb über die Bedieneinheit, im externen Betrieb und im Kommunikationsbetrieb möglich.
3	Rücksetzen nur nach Ansprechen einer Schutzfunktion möglich		
14 (Werks-einstellung)	Rücksetzen immer möglich	Bei einem Verbindungsfehler wird der Betrieb fortgesetzt.	Ein Stopp über die STOP-Taste der Bedieneinheit ist im Betrieb über die Bedieneinheit, im externen Betrieb und im Kommunikationsbetrieb möglich.
15	Rücksetzen nur nach Ansprechen einer Schutzfunktion möglich		
16	Rücksetzen immer möglich	Bei einem Verbindungsfehler spricht eine Schutzfunktion an.	Ein Stopp über die STOP-Taste der Bedieneinheit ist im Betrieb über die Bedieneinheit, im externen Betrieb und im Kommunikationsbetrieb möglich.
17	Rücksetzen nur nach Ansprechen einer Schutzfunktion möglich		

Tab. 6-31: Einstellung von Parameter 75

### Rücksetzbedingung

Über Parameter 75 lässt sich festlegen, ob ein Rücksetzen des Frequenzumrichters über ein RES-Signal bzw. einen Rücksetzbefehl über serielle Kommunikation jederzeit möglich ist oder erst nach dem Ansprechen einer Schutzfunktion.

Ist Parameter 75 auf einen der Werte „1, 3, 15 oder 17“ eingestellt, ist ein Rücksetzen erst nach dem Ansprechen einer Schutzfunktion möglich.

#### HINWEISE

Wird während des Betriebes ein RESET ausgeführt, schaltet der Ausgang des Frequenzumrichters ab, die Daten der Stromeinstellung für den elektronischen Motorschutzschalter sowie die Daten der bisherigen Einschaltdauer des generatorischen Bremskreises werden zurückgesetzt, und der Motor läuft aus.

Die RESET-Taste der Bedieneinheit ist unabhängig von Parameter 75 nur bei Ansprechen einer Schutzfunktion wirksam.

### Verbindungsfehler

Mit dieser Funktion lässt sich anwählen, ob eine Unterbrechung der Verbindung zwischen Frequenzumrichter und Bedieneinheit von mehr als 1 Sekunde zum Stopp des Umrichters und Ansprechen der Schutzfunktion E.PUE führen soll.

Ist Parameter 75 auf einen der Werte „0, 1, 14 oder 15“ eingestellt, wird der Betrieb auch nach Auftreten eines Verbindungsfehlers fortgeführt.

#### HINWEISE

Sollte beim Einschalten bzw. Rücksetzen des Frequenzumrichters keine Verbindung zwischen Frequenzumrichter und Bedieneinheit bestehen, so führt dies nicht zum Ansprechen der Schutzfunktion.

Für einen Neustart sollte die Verbindung zwischen Frequenzumrichter und Bedieneinheit überprüft und der Frequenzumrichter zurückgesetzt werden.

Ist Parameter 75 auf einen der Werte „0, 1, 14 oder 15“ eingestellt, wird der Motor bei einer Unterbrechung der Verbindung während des JOG-Betriebes bis zum Stillstand abgebremst. War die Verbindung unterbrochen, stoppt der Motor nicht.

Bei einer seriellen Kommunikation über die PU-Schnittstelle sind die Funktionen „Rücksetzbedingung“ und „PU-Stopp“ freigegeben, die Funktion „Verbindungsfehler“ ist jedoch gesperrt.

**PU-Stopp**

Es lässt sich festlegen, ob der Motor in jeder der Betriebsarten „Betrieb über Bedieneinheit“, „Externer Betrieb“ oder „Netzwerkbetrieb“ durch Betätigung der STOP-Taste auf der Bedieneinheit gestoppt werden kann.

Bei gewählter externer Betriebsart und einem Stopp des Motors über die Stoppfunktion der Bedieneinheit (siehe auch Abschn. 4.3 „Bedienfeld“) erscheint „PS“ auf der Anzeige. Eine Fehlermeldung wird jedoch nicht ausgegeben.

Nachdem der Motor über die Bedieneinheit gestoppt wurde, muss der Frequenzumrichter für einen Neustart über die Bedieneinheit zurückgesetzt werden.

Der Motor kann durch Zurücksetzen der Stoppfunktion durch Aus- und Wiederinschalten der Spannungsversorgung oder durch Schalten des Reset-Signals wieder gestartet werden.

Bei einer Einstellung des Parameters 75 auf „0–3“ kann der Motor nur im Betrieb über die Bedieneinheit durch Betätigung der STOP-Taste gestoppt werden.

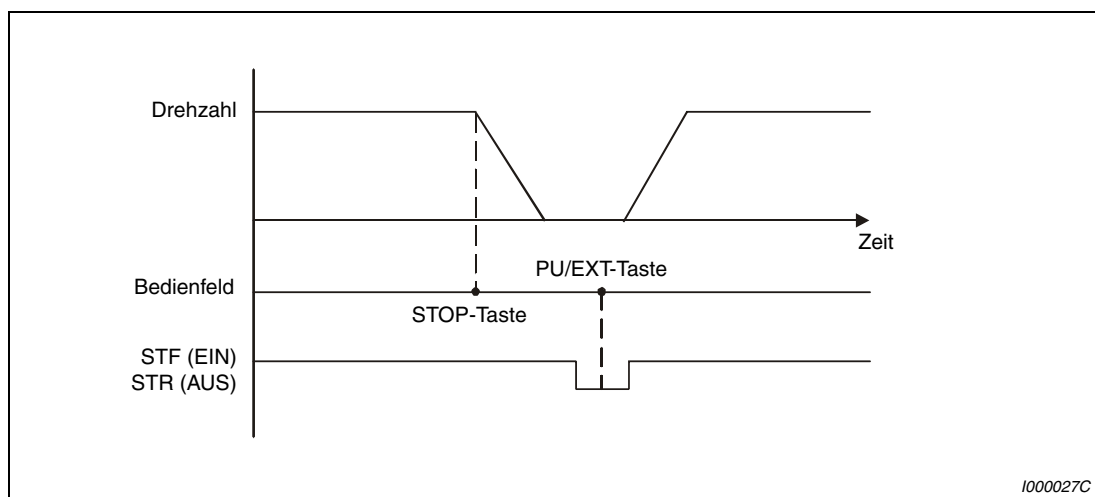
**HINWEIS**

Im PU-Modus wird der Motor bei serieller Kommunikation über den PU-Anschluss bei Betätigung der STOP-Taste auf der Bedieneinheit bis zum Stillstand abgebremst (PU-Stopp).

### Wiederanlauf nach einem Stopp über die Bedieneinheit während des externen Betriebes (Anzeige „PS“)

#### Bedienfeld

- ① Schalten Sie das STF- oder das STR-Drehrichtungssignal aus, nachdem der Motor bis zum Stillstand ausgelaufen ist.
- ② Betätigen Sie die PU/EXT-Taste, um in den Betrieb über Bedieneinheit zu wechseln. Die PU-LED auf dem Bedienfeld leuchtet. Die Meldung „PS“ wird zurückgesetzt.
- ③ Betätigen Sie die PU/EXT-Taste, um in die externe Betriebsart zu wechseln. Die EXT-LED auf dem Bedienfeld leuchtet.
- ④ Schalten Sie das STF- oder STR-Signal wieder ein.



**Abb. 6-87:** Stopp während der externen Betriebsart

#### Bedieneinheit FR-PU04/FR-PU07

- ① Schalten Sie das STF- oder das STR-Drehrichtungssignal aus, nachdem der Motor bis zum Stillstand ausgelaufen ist.
- ② Betätigen Sie die EXT-Taste. Die Meldung „PS“ wird zurückgesetzt.
- ③ Schalten Sie das STF- oder STR-Signal wieder ein.

Der Motor kann durch Ein- und Ausschalten der Versorgungsspannung oder durch Schalten des RES-Signals neu gestartet werden.

#### HINWEIS

Ist durch die Einstellung von Parameter 250 „Wahl der Stoppmethode“ auf einen Wert ungleich „9999“ die Funktion „Austrudeln des Motors bis zum Stillstand“ angewählt, trudelt der Motor bei Betätigung der STOP-Taste auf der Bedieneinheit im externen Betrieb nicht aus, sondern wird bis zum Stillstand abgebremst.

**Wiederanlauf nach einem Stopp über die Bedieneinheit während des Betriebs über eine andere Bedieneinheit (Anzeige „PS“)**

Ein PU-Stopp (Anzeige „PS“) liegt dann vor, wenn der Motor im PU-Modus von einer Einheit gestoppt wurde, die nicht zur Vorgabe einer Betriebsanweisung freigegeben war (Bedienfeld, Bedieneinheit FR-PU04/FR-PU07 oder FR-PA02).

Ist Parameter 551 z. B. auf „9999“ eingestellt (Werkseinstellung), erfolgt ein PU-Stopp (Anzeige „PS“), wenn das Stopp-Signal bei angeschlossener Bedieneinheit vom Bedienfeld aus eingegeben wird.

**Stopp des Motors von der PU bei Auswahl der Bedieneinheit (FR-PU04/FR-PU07) als Quelle zur Vorgabe von Betriebsanweisungen**

- ① Betätigen Sie die STOP-Taste der Bedieneinheit (FR-PU04/FR-PU07), nachdem der Motor bis zum Stillstand ausgelaufen ist.
- ② Betätigen Sie die PU/EXT-Taste, um in die externe Betriebsart zu wechseln. Die EXT-LED auf dem Bedienfeld leuchtet. Die Meldung „PS“ wird zurückgesetzt.
- ③ Betätigen Sie die PU/EXT-Taste der Bedieneinheit (FR-PU04/FR-PU07), um den Betrieb über Bedieneinheit auszuwählen.
- ④ Betätigen Sie die FWD- oder REV-Taste der Bedieneinheit (FR-PU04/FR-PU07).

**HINWEIS**

Bei einer Einstellung von Parameter 250 „Wahl der Stoppmethode“ auf einen Wert ungleich „9999“ gelten folgende Prioritäten für die Quellen zur Vorgabe von Betriebsanweisungen im PU-Modus: Bedieneinheit (FR-PU04/FR-PU07) > Bedienfeld

**GEFAHR:**

**Setzen Sie den Frequenzumrichter nicht bei eingeschaltetem Startsignal zurück. Der Motor läuft dann nach dem Zurücksetzen sofort an und es kann zu lebensgefährlichen Situationen kommen.**

## 6.16.2 Schreibschutzfunktion (Pr. 77)

Dieser Parameter kann als Schutzfunktion für die gesetzten Parameterwerte dienen und ein versehentliches Ändern der Werte verhindern.

Pr.-Nr.	Bedeutung	Werks-einstellung	Einstell-bereich	Beschreibung	Steht in Beziehung zu Parameter	Siehe Abschn.
77	Schreibschutz für Parameter	0	0	Schreiben von Parametern nur während eines Stopps möglich	79 Betriebsartenwahl	6.17.1
			1	Schreiben von Parametern nicht möglich		
			2	Schreiben von Parametern unabhängig vom Betriebszustand in jeder Betriebsart möglich		

Eine Einstellung des Parameters ist nur möglich, wenn Parameter 160 auf „0“ gesetzt ist.

Parameter 77 kann unabhängig von der Betriebsart und des Betriebszustandes jederzeit eingestellt werden.

### Schreiben von Parametern nur während eines Stopps (Pr. 77 = 0)

Das Schreiben von Parametern ist nur im Betrieb über die Bedieneinheit und während eines Stopps möglich.

Die grau unterlegten Parameter in der Parameterübersicht in Tab. 6-1 können unabhängig von der Betriebsart und des Betriebszustandes jederzeit eingestellt werden. Parameter 72 „PWM-Funktion“ und Parameter 240 „Soft-PWM“ können im Betrieb über die Bedieneinheit auch während des Betriebes eingestellt werden. Im externen Betrieb ist keine Einstellung möglich.

### Schreiben von Parametern sperren (Pr. 77 = 1)

Das Schreiben von Parameter ist nicht möglich.

Die Funktionen „Parameter löschen“ und „Alle Parameter löschen“ können nicht ausgeführt werden.

Die in nachfolgender Tabelle aufgeführten Parameter können auch bei einer Einstellung des Parameters 77 auf „1“ geschrieben werden.

Parameter	Bezeichnung
22	Strombegrenzung
75	Rücksetzbedingung/Verbindungsfehler/PU-Stopp
77	Schreibschutz für Parameter
79	Betriebsartenwahl
160	Anzeige der Parameter des erweiterten Funktionsbereiches
296	Stufe des Passwortschutzes
297	Passwortschutz aktivieren

**Tab. 6-32:** Parameter, die auch bei Pr. 77 = 1 geschrieben werden können

**Schreiben von Parametern während des Betriebs freigeben (Pr. 77 = 2)**

Das Schreiben von Parametern ist jederzeit möglich. Ausgenommen hiervon sind nachfolgende Parameter. Unterbrechen Sie den Betrieb zur Einstellung dieser Parameter.

Parameter	Bezeichnung
23	Strombegrenzung bei erhöhter Frequenz
40	Drehrichtungsvorgabe RUN-Taste
48	2. Stromgrenze
60	Auswahl der Energiesparfunktion
66	Startfrequenz für Stromgrenze bei erhöhter Frequenz
71	Motorauswahl
79	Betriebsartenwahl
80	Motornennleistung für Stromvektorregelung
82	Motor-Erregerstrom
83	Nennspannung des Motors für Selbsteinstellung
84	Nennfrequenz des Motors für Selbsteinstellung
90	Motorkonstante (R1)
96	Selbsteinstellung der Motordaten
178–182	Funktionszuweisung der Eingangsklemmen
190/192/197	Funktionszuweisung der Ausgangsklemmen
255	Anzeige der Standzeit
256	Standzeit der Einschaltstrombegrenzung
257	Standzeit der Steuerkreiskapazität
258	Standzeit der Hauptkreiskapazität
261	Stoppmethode bei Netzausfall
298	Verstärkung der Ausgangsfrequenzerfassung
343	Anzahl der Kommunikationsfehler
450	2. Motorauswahl
561	Ansprechschwelle PTC-Element
563	Überschreitungen der Gesamtbetriebsdauer
564	Überschreitungen der Betriebsdauer

**Tab. 6-33:** Parameter, die während des Betriebs nicht eingestellt werden können



### 6.16.3 Reversierverbot (Pr. 78)

Bei verschiedenen Anwendungen (Lüfter, Pumpe) ist es notwendig, eine Drehrichtungsumkehr des Motors zu verbieten. Ein entsprechendes Verbot kann über Parameter 78 festgelegt werden.

Pr.-Nr.	Bedeutung	Werks-einstellung	Einstell-bereich	Beschreibung	Steht in Beziehung zu Parameter	Siehe Abschn.
<b>78</b>	Reversierverbot	0	0	Rechts- und Linkslauf möglich	—	
			1	Linkslauf nicht möglich		
			2	Rechtslauf nicht möglich		

Eine Einstellung des Parameters ist nur möglich, wenn Parameter 160 auf „0“ gesetzt ist.

Verwenden Sie den Parameter, wenn nur eine Drehrichtung des Motors zulässig ist.

Die Parametereinstellung ist für alle Drehrichtungstasten des Bedienfeldes und der Bedieneinheiten FR-PU04 und FR-PU07, die Startsignale über die Klemmen STF und STR und die Drehrichtungsbefehle über Kommunikation gültig.

## 6.16.4 Erweiterter Parameterbereich (Pr. 160)

Parameter 160 ermöglicht die Freigabe des Zugriffs auf bestimmte Parameter über das Bedienfeld und die Bedieneinheit.

Pr.-Nr.	Bedeutung	Werks-einstellung	Einstell-bereich	Beschreibung	Steht in Beziehung zu Parameter	Siehe Abschn.
<b>160</b>	Anzeige der Parameter des erweiterten Funktionsbereiches <b>Ver.UP</b>	0	9999	Zugriff auf alle Basisparameter	15 Tipp-Frequenz	6.5.2
			0	Zugriff auf alle Parameter	16 Beschleunigungs- und Bremszeit im Tippbetrieb	6.5.2
					551 Betriebsanweisung im PU-Modus schreiben	6.17.3

**Ver.UP** ..... Die Daten hängen vom Herstellungsdatum ab (siehe auch Anhang A.5)

### Anzeige der Basisparameter und aller Parameter (Pr. 160)

Bei einer Einstellung des Parameters 160 auf „9999“ können über die Bedieneinheit nur die Basisparameter angezeigt werden (siehe Tab. 6-1).

Die Einstellung des Parameters 160 auf „0“ (Werkseinstellung) ermöglicht einen Zugriff auf alle Parameter.

#### HINWEISE

Beim Einlesen der Parameter über serielle Kommunikation ist – unabhängig von der Einstellung des Parameters 160 – durch die Einstellung des Parameters 551 „Betriebsanweisung im PU-Modus schreiben“ auf einen Wert ungleich „2“ ein Zugriff auf alle Parameter möglich.

Die Parameter 15 „Tipp-Frequenz“, 16 „Beschleunigungs-/Bremszeit in der Tipp-Frequenz“ und 991 „LCD-Kontrast“ werden bei Verwendung der Bedieneinheit FR-PU04/FR-PU07 als Basisparameter angezeigt.

## 6.16.5 Passwortschutz (Pr. 296, Pr. 297)

Der Schreib- und Lesezugriff auf Parameter kann durch ein 4-stelliges Passwort geschützt werden.

Pr.-Nr.	Bedeutung	Werkseinstellung	Einstellbereich	Beschreibung	Steht in Beziehung zu Parameter	Siehe Abschn.
296	Stufe des Passwortschutzes	9999	1-6/101-106	Festlegung der Stufe des Passwortschutzes für Schreib- und Lesevorgänge	77 Schreibschutz für Parameter 160 Anzeige der Parameter des erweiterten Funktionsbereiches	6.16.2 6.16.4
			9999	Kein Passwortschutz		
297	Passwortschutz aktivieren	9999	1000-99998	Festlegung eines 4-stelligen Passwortes	551 Betriebsanweisung im PU-Modus schreiben	6.17.3
			(0-5)	Anzeige der fehlerhaften Passwordeingaben (nur lesen) (Aktiv bei Pr. 296 = 101 oder 106)		
			(9999)	Kein Passwortschutz (nur lesen)		

Eine Einstellung der Parameter ist nur möglich, wenn Parameter 160 auf „0“ gesetzt ist.

Ist Pr. 296 ≠ 9999 (Passwortschutz aktiviert) ist – unabhängig von der Einstellung des Parameters 160 – ein Zugriff auf Parameter 297 möglich.

### Stufe des Passwortschutzes (Pr. 296)

Mit Parameter 296 kann die Stufe des Passwortschutzes für einen Schreib-/Lesezugriff durch eine Anweisung im PU/NET-Modus gewählt werden.

Pr. 296	Anweisung im PU-Modus <sup>③</sup>		Anweisung im NET-Modus <sup>④</sup>	
	Lesen <sup>①</sup>	Schreiben <sup>②</sup>	Lesen <sup>①</sup>	Schreiben <sup>②</sup>
9999	✓	✓	✓	✓
1/101	✓	—	✓	—
2/102	✓	—	✓	✓
3/103	✓	✓	✓	—
4/104	—	—	—	—
5/105	—	—	✓	✓
6/106	✓	✓	—	—

**Tab. 6-34:** Stufe des Passwortschutzes und Schreib-/Lesezugriff

- ① Ist der Lesezugriff über Pr. 160 gesperrt, können die Parameter auch nicht gelesen werden, wenn der Lesezugriff in der Tabelle oben als freigegeben „✓“ gekennzeichnet ist.
- ② Ist der Schreibzugriff über Pr. 77 gesperrt, können die Parameter auch nicht geschrieben werden, wenn der Schreibzugriff in der Tabelle oben als freigegeben „✓“ gekennzeichnet ist.
- ③ Der Zugriff auf Parameter über eine Einheit, mit der Parameter im PU-Modus geschrieben werden (Werkseinstellung: Bedienfeld, Bedieneinheit), ist gesperrt. (Eine Beschreibung zur Auswahl der Steuerung im PU-Modus finden Sie auch in Abschn. 6.17.3.)
- ④ Der Zugriff auf Parameter über RS485-Kommunikation im NET-Modus ist gesperrt.

**Passwortschutz aktivieren/deaktivieren (Pr. 296, Pr. 297)**

## ● Aktivieren

① Stellen Sie die Stufe des Passwortschutzes ein (Pr. 296 ≠ 9999).

Pr. 296	Einschränkung für die Eingabe des Passworts	Anzeige Pr. 297
1 bis 6	Keine Einschränkung	Immer „0“
101 bis 106	Nach der fünften fehlerhaften Eingabe gesperrt	Anzahl der fehlerhaften Eingaben (0 bis 5)

Bei einer Einstellung des Parameters 296 auf einen Wert von „101“ bis „106“ erfolgt auch durch die Eingabe des gültigen Passwortes keine Freigabe, wenn bereits 5-mal ein falsches Passwort eingegeben wurde. Eine Freigabe kann durch Ausführung der Funktion „Alle Parameter löschen“ erfolgen. (Die Parameter werden dann auf ihre Werkseinstellungen gesetzt.)

② Legen Sie in Pr. 297 ein 4-stelliges Passwort (1000 bis 9998) fest.

(Bei einer Einstellung von Parameter 296 auf „9999“ kann Parameter 297 nicht geschrieben werden.)

Nach der Speicherung des Passwortes ist das Schreiben/Lesen von Parametern mit der in Parameter 296 festgelegten Stufe solange gesperrt, bis eine Deaktivierung des Passwortschutzes erfolgt.

**HINWEISE**

Nach der Speicherung eines Passwortes ist der Wert des Parameters 297 beim Einlesen ein Wert von „0“ bis „5“.

Beim Schreiben oder Lesen eines passwortgeschützten Parameters erfolgt die Meldung „LOCd“.

Parameter, die der Frequenzumrichter zur internen Verarbeitung selbst überschreibt – wie z. B. die Standzeiten – werden auch bei aktiviertem Passwortschutz überschrieben.

Pr. 991 „LCD-Kontrast“ kann auch bei aktiviertem Passwortschutz geschrieben werden, wenn eine der Bedieneinheiten FR-PU04/FR-PU07 angeschlossen ist.

## ● Deaktivieren

Es gibt zwei Möglichkeiten den Passwortschutz zu deaktivieren:

- Geben Sie das Passwort in Pr. 297 ein.

Die Freigabe erfolgt bei korrekt eingegebenem Passwort. Bei Eingabe eines falschen Passwortes erfolgt eine Fehlermeldung.

Bei einer Einstellung des Parameters 296 auf einen Wert von „101“ bis „106“ erfolgt auch durch die Eingabe des gültigen Passwortes keine Freigabe, wenn bereits 5-mal ein falsches Passwort eingegeben wurde (bei aktiviertem Passwortschutz).

- Alle Parameter löschen.

Der Passwortschutz wird aufgehoben. Auch andere Parameter werden zurückgesetzt.

**HINWEISE**

Führen Sie die Funktion „Alle Parameter löschen“ aus, wenn Sie das Passwort vergessen haben. In diesem Fall werden auch die anderen Parameter auf ihre Werkseinstellungen zurückgesetzt.

Während der Spannungsausgabe kann die Funktion „Alle Parameter löschen“ nicht ausgeführt werden.

Verwenden Sie die Software FR-Configurator nicht, wenn das Lesen der Parameter durch die Einstellung des Parameters 296 auf „4, 5, 104 oder 105“ gesperrt ist. Die Software funktioniert dann nicht einwandfrei.

**Parameterfunktionen bei aktiviertem/deaktiviertem Passwortschutz**

Parameterfunktion		Passwortschutz deaktiviert		Passwort gespeichert	Passwortschutz aktiviert
		Pr. 296 = 9999 Pr. 297 = 9999	Pr. 296 ≠ 9999 Pr. 297 = 9999	Pr. 296 ≠ 9999 Pr. 297 = 0–4 (Wert lesen)	Pr. 296 = 101–106 Pr. 297 = 5 (Wert lesen)
Pr. 296	Lesen	✓ ①	✓	✓	✓
	Schreiben	✓ ①	✓ ①	—	—
Pr. 297	Lesen	✓ ①	✓	✓	✓
	Schreiben	—	✓	✓	✓ ③
Parameter löschen		✓	✓	—	—
Alle Parameter löschen		✓	✓	✓ ②	✓ ②
Parameter kopieren		✓	✓	—	—

**Tab. 6-35:** Parameterfunktionen bei aktiviertem/deaktiviertem Passwortschutz

- ① Ist der Lesezugriff durch die Einstellung des Parameters 160 gesperrt, ist kein Schreib-/Lesezugriff möglich.
- ② Während der Spannungsausgabe nicht möglich.
- ③ Auch bei Eingabe des korrekten Passwortes erfolgt keine Freigabe.

**HINWEISE**

Bei einer Einstellung des Parameters 296 auf „4, 5, 104 oder 105“ ist kein PUJOG-Betrieb möglich, wenn die Bedieneinheit FR-PU04 oder FR-PU07 verwendet wird.

Ist die Anweisung zum Schreiben im PU-Modus gesperrt (Pr. 296 = 1, 2, 4, 5, 101, 102, 104, 105), ist keine Umschaltung der Betriebsart mit Hilfe der Schnelleinstellung von Parameter 79 möglich.

Bei aktiviertem Passwortschutz können über die Bedieneinheit FR-PU07 keine Parameter kopiert werden.

## 6.17 Betriebsartenwahl und Auswahl der Steuerung

Einstellung	Einzustellende Parameter		Siehe Abschn.
Einstellung der Betriebsart	Betriebsartenwahl	Pr. 79	6.17.1
Starten im Netzwerkbetrieb	Betriebsart nach Hochfahren	Pr. 79, Pr. 340	6.17.2
Auswahl der Steuerung	Wahl der Quelle für das Schreiben von Betriebs- und Drehzahlweisungen im Kommunikationsbetrieb	Pr. 338, Pr. 339, Pr. 551	6.17.3

### 6.17.1 Betriebsartenwahl (Pr. 79)

Über Parameter 79 wird die mögliche Betriebsart festgelegt, in der der Frequenzrichter arbeiten soll.

Der Betrieb kann über externe Signale (externer Betrieb), das Bedienfeld, die Bedieneinheiten FR-PU04/FR-PU07 (PU-Modus), eine Kombination aus Bedieneinheit und externen Signalen (kombinierter Betrieb) und ein Netzwerk (über serielle RS485-Kommunikation) erfolgen.

Pr.-Nr.	Bedeutung	Werks-einstellung	Einstellbereich	Beschreibung	Steht in Beziehung zu Parameter	Siehe Abschn.
<b>79</b>	Betriebsartenwahl	0	0	Bedieneinheit oder externe Steuerung Beim Einschalten: externe Steuerung	15 Tipp-Frequenz 4-6 Geschwindigkeits-/Drehzahlvorwahl 24-27 232-239 75 Rücksetzbedingung/Verbindungsfehler/PU-Stopp 161 Funktionszuweisung des Digital-Dials/Bedieneinheit sperren 178-182 Funktionszuweisung der Eingangsklemmen 190/192/197 Funktionszuweisung der Ausgangsklemmen 340 Betriebsart nach Hochfahren	6.5.2
			1	Bedieneinheit		6.5.1
			2	Externe Steuerung Im Betrieb kann zwischen externem Betrieb und Netzwerkbetrieb umgeschaltet werden.		6.16.1
			3	Kombinierte Betriebsart 1 Frequenzvorgabe: über Bedienfeld, Bedieneinheit oder externes Signal [Drehzahlvorwahl, über Klemmen 4-5 (aktiv bei eingeschaltetem AU-Signal)] <sup>①</sup> Startsignal: von der externen Steuerung (STF-, STR-Klemme)		6.21.3
			4	Kombinierte Betriebsart 2 Frequenzvorgabe: über externe Signale (Klemmen 2, 4, JOG, Drehzahlvorwahl usw.) Startsignal: vom Bedienfeld (RUN-Taste), von der Bedieneinheit (FWD-/REV-Tasten)		6.9.1
			6	Umschaltbetrieb Umschaltung zwischen Betrieb über Bedieneinheit, externem Betrieb und Netzwerkbetrieb unter Beibehaltung des Betriebszustandes		6.9.5
			7	Externe Steuerung (Betrieb über Bedieneinheit gesperrt) X12-Signal EIN: Umschaltung auf Betrieb über Bedieneinheit möglich (im externen Betrieb wird der Ausgang abgeschaltet) X12-Signal AUS: Umschaltung auf Betrieb über Bedieneinheit gesperrt		6.17.2

Der Parameter kann im Stillstand in jeder Betriebsart geändert werden.

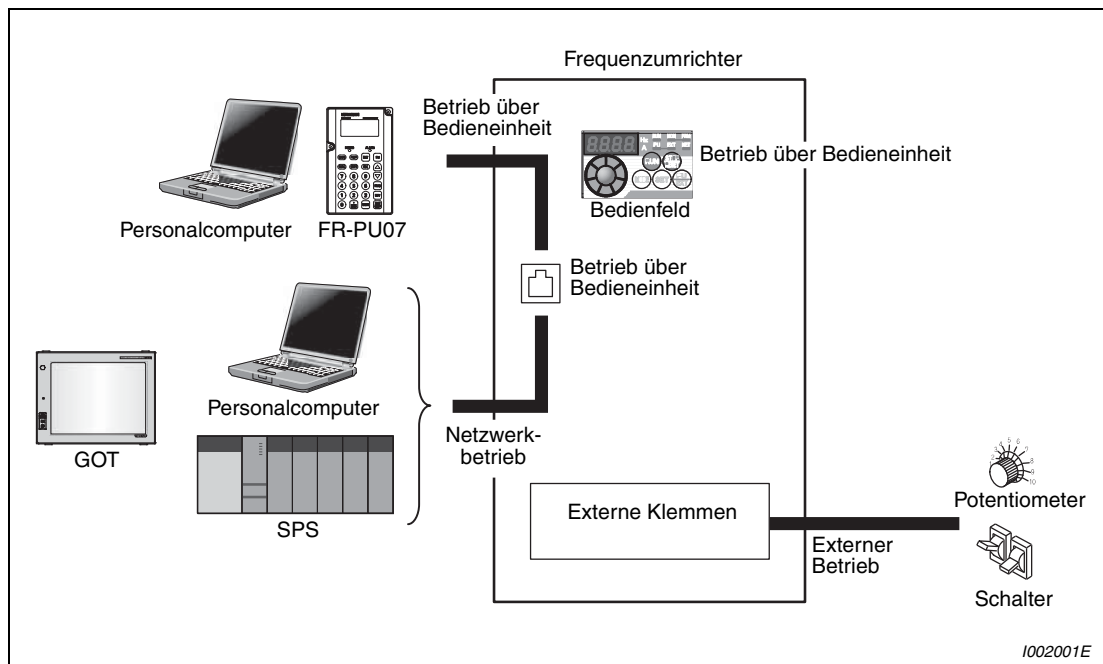
- ① Bei einer Einstellung des Parameters 79 auf „3“ gelten folgende Prioritäten:  
 Geschwindigkeits-/Drehzahlvorwahl (RL/RM/RH/REX) > PID-Regelung (X14) > Analogeingang Klemme 4 (AU) > Eingabe vom Bedienfeld

### Erläuterung der Betriebsarten

Die Betriebsart dient zur Festlegung der Quelle für den Startbefehl und die Sollwertvorgabe.

- Wählen Sie die externe Betriebsart, wenn der Frequenzumrichter unter Verwendung von Potentiometern und Schaltern vorwiegend über die Steuerklemmen betrieben werden soll.
- Wählen Sie den Betrieb über die Bedieneinheit, wenn der Startbefehl und die Vorgabe des Drehzahlsollwerts über das Bedienfeld, die Bedieneinheit FR-PU04/FR-PU07 oder die PU-Schnittstelle erfolgen soll.
- Wählen Sie den Netzwerkbetrieb (NET-Modus) bei einem Betrieb über serielle RS485-Kommunikation über die PU-Schnittstelle.

Die Betriebsart kann über das Bedienfeld oder im Kommunikationsbetrieb über einen Anweisungscodex ausgewählt werden.



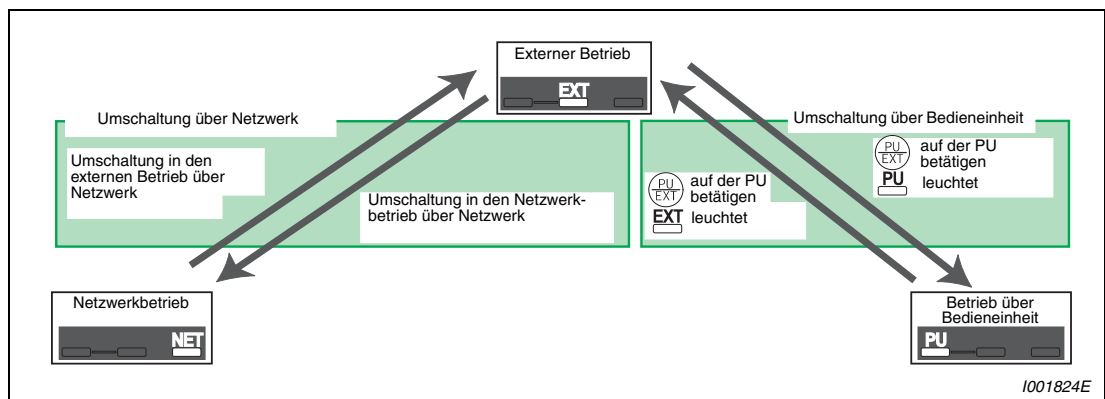
**Abb. 6-88:** Betriebsarten des Frequenzumrichters

#### HINWEISE

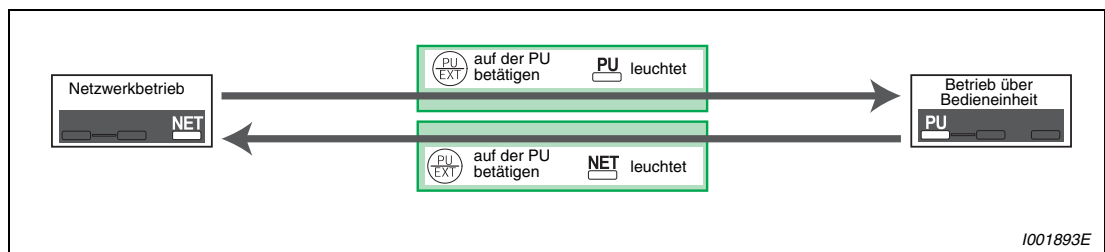
Zur Auswahl der kombinierten Betriebsart ist Parameter 79 auf „3“ oder „4“ zu setzen.

In der Werkseinstellung ist die Stoppfunktion des Bedienfeldes oder der Bedieneinheit über die STOP-Taste auch in anderen Betriebsarten als im Betrieb über Bedieneinheit freigegeben (siehe Pr. 75 in Abschn. 6.16.1).

**Umschaltung der Betriebsart**



**Abb. 6-89:** Umschaltung der Betriebsart bei Pr. 340 = 0 oder 1



**Abb. 6-90:** Umschaltung der Betriebsart bei Pr. 340 = 10

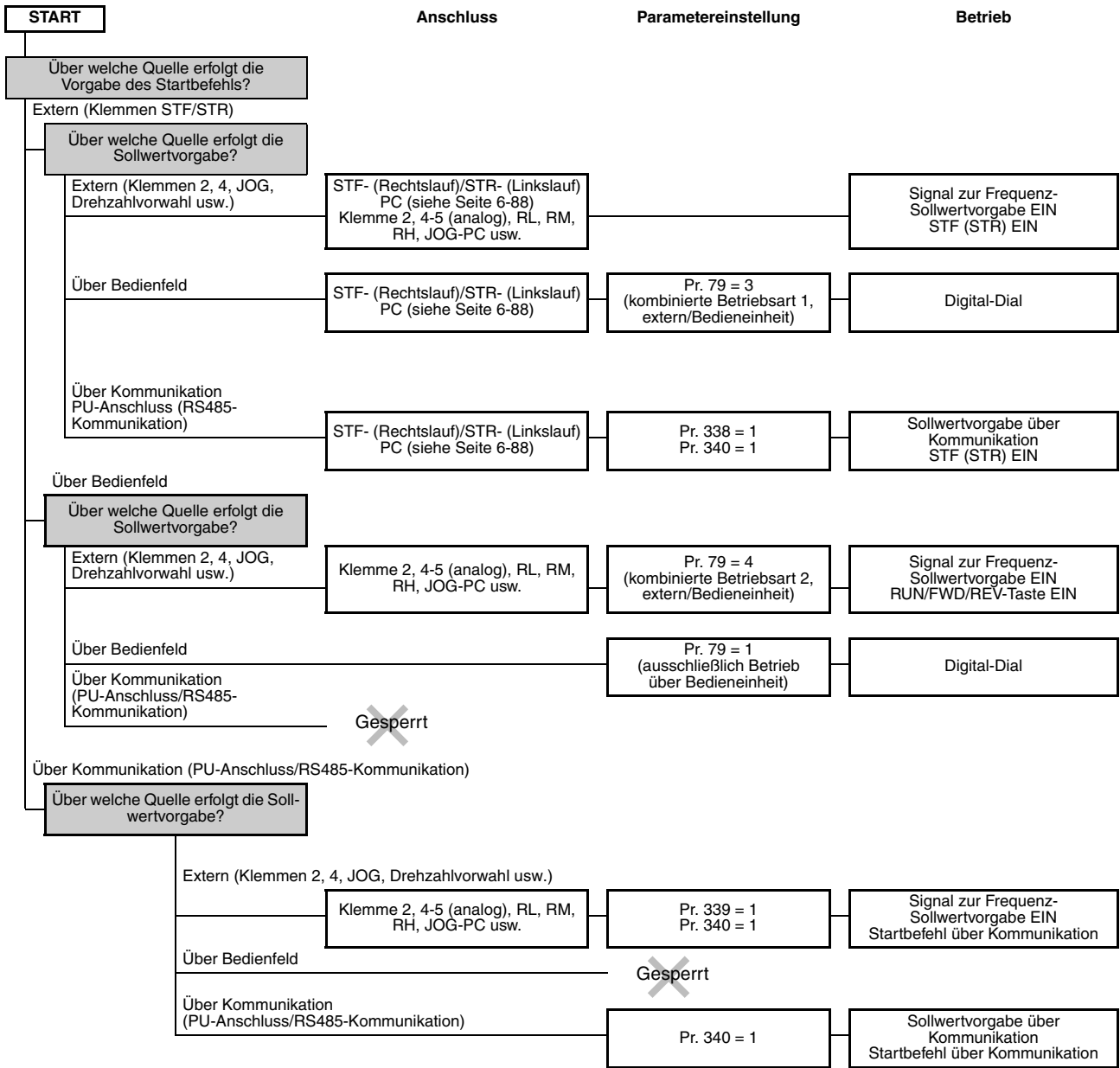
**HINWEIS**

- Informationen zur Umschaltung der Betriebsart über externe Signale finden Sie unter:
- Externe Steuerung (Betrieb über Bedieneinheit gesperrt) (X12-Signal) (siehe Seite 6-180)
  - Umschaltung Bedieneinheit/externer Betrieb über X16-Signal (siehe Seite 6-181)
  - Umschaltung NET/externer Betrieb über X65-Signal (siehe Seite 6-182)
  - Umschaltung externer Betrieb/NET über X66-Signal (siehe Seite 6-182)
  - Pr. 340 „Betriebsart nach Hochfahren“ (siehe Seite 6-184)



### Flussdiagramm für die Betriebsartenwahl

Folgendes Flussdiagramm zeigt die grundlegenden Parameter und Klemmenanschlüsse in der jeweiligen Betriebsart:



**Externer Betrieb (Pr. 79 = 0, 2)**

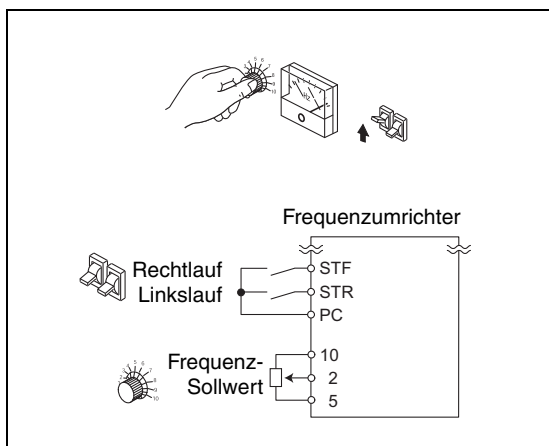
Wählen Sie den externen Betrieb, wenn der Frequenzumrichter unter Verwendung von Potentiometern und Schaltern vorwiegend über die Steuerklemmen betrieben werden soll.

Das Einstellen von Parametern ist in der Regel im externen Betrieb nicht möglich. (Einige Parameter können eingestellt werden (siehe Tab. 6-1)).

Ist Parameter 79 auf „0“ oder „2“ eingestellt, startet der Frequenzumrichter nach dem Hochfahren im externen Betrieb (für Netzwerkbetrieb siehe Abschn. 6.17.2).

Ist keine häufige Änderung der Parameter nötig, kann die externe Betriebsart fest durch die Einstellung des Parameters 79 auf „2“ gewählt werden. (Ist eine häufige Änderung der Parameter nötig, sollte die Auswahl der externen Betriebsart durch Einstellung des Parameters 79 auf „0“ erfolgen. Dann geht der Frequenzumrichter nach Einschalten der Netzspannung in die externe Betriebsart, kann jedoch durch Betätigung der Taste PU/EXT in den PU-Betrieb geschaltet werden. Im PU-Betrieb kann die erforderliche Parameteränderung erfolgen. Durch erneutes Betätigen der PU/EXT Taste, ist wieder ein Wechsel in die externe Betriebsart möglich.)

Die Vorgabe der Startbefehle erfolgt über die Klemmen STF und STR. Die Vorgabe des Frequenz-Sollwerts erfolgt über die Klemmen 2, 4, Geschwindigkeits-/Drehzahlvorwahl (RH, RM, RL), JOG usw.



**Abb. 6-91:**  
Externe Betriebsart

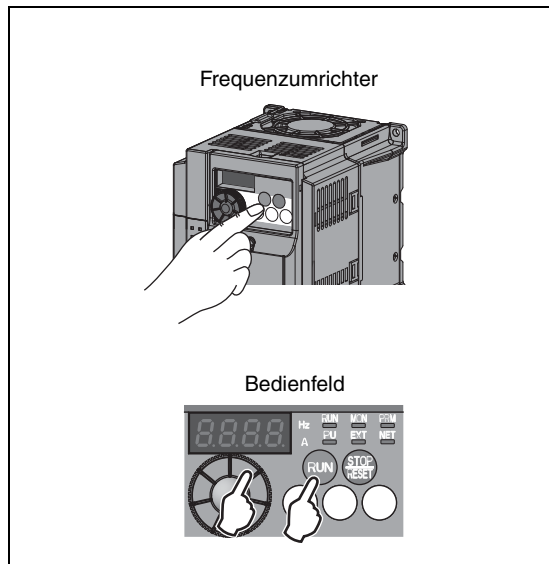
1002085E

**Betrieb über Bedieneinheit (Pr. 79 = 1)**

Wählen Sie den Betrieb über Bedieneinheit, wenn der Frequenzumrichter über die Tasten des Bedienfelds, der Bedieneinheit FR-PU04/FR-PU07 oder im Kommunikationsbetrieb über die PU-Schnittstelle betrieben werden soll.

Ist Parameter 79 auf „1“ eingestellt, startet der Frequenzumrichter nach dem Hochfahren in der Betriebsart „Betrieb über Bedieneinheit“. Die Betriebsart kann nicht durch Betätigung der PU/EXT-Taste gewechselt werden.

Der Digital-Dial kann für Einstellvorgänge wie ein Potentiometer verwendet werden (siehe auch Abschn. 6.21.3).



**Abb. 6-92:**  
*Betrieb über Bedieneinheit*

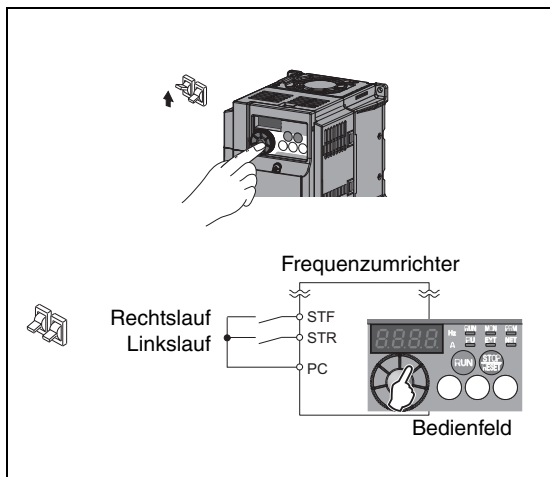
1002086E

**Kombinierte Betriebsart 1 (Pr. 79 = 3)**

Wählen Sie die kombinierte Betriebsart 1, wenn die Vorgabe des Frequenz-Sollwerts über das Bedienfeld (Digital-Dial) oder die Bedieneinheit FR-PU04/FR-PU07 und die Vorgabe der Startsignale über die externe Klemmen erfolgen soll.

Stellen Sie Parameter 79 auf „3“. Die Betriebsart kann nicht durch Betätigung der PU/EXT-Taste gewechselt werden.

Eine Vorgabe der Drehzahl über die Geschwindigkeits-/Drehzahlvorwahl durch externe Signale hat eine höhere Priorität als die Frequenzvorgabe über die Bedieneinheit. Ist das AU-Signal eingeschaltet, wird die Klemme 4 freigegeben.



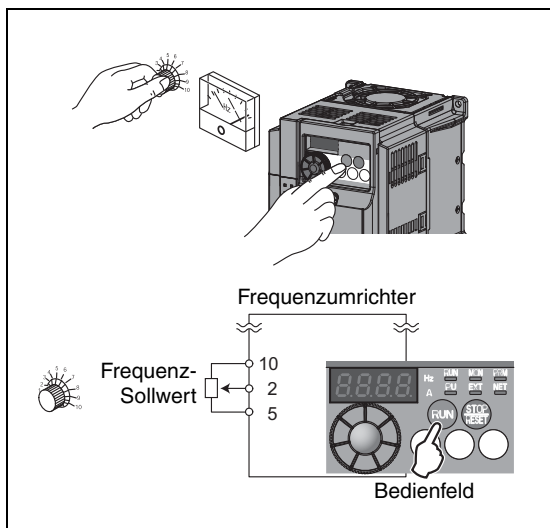
**Abb. 6-93:**  
Kombinierte Betriebsart 1

1002087E

**Kombinierte Betriebsart 2 (Pr. 79 = 4)**

Wählen Sie die kombinierte Betriebsart 2, wenn die Vorgabe des Frequenz-Sollwerts über ein externes Potentiometer, die Geschwindigkeits-/Drehzahlvorwahl oder die JOG-Klemme und die Vorgabe der Startsignale über das Bedienfeld oder eine Bedieneinheit erfolgen soll.

Stellen Sie Parameter 79 auf „4“. Die Betriebsart kann nicht durch Betätigung der PU/EXT-Taste gewechselt werden.



**Abb. 6-94:**  
Kombinierte Betriebsart 2

1002088E

**Umschaltbetrieb (Pr. 79 = 6)**

Der Umschaltbetrieb ermöglicht während des Betriebs einen Wechsel zwischen den Betriebsarten „Betrieb über Bedieneinheit“, „Externer Betrieb“ und „Netzwerkbetrieb“ (NET-Modus).

Umschaltung	Auswahl der Betriebsart/Betriebszustand
Externer Betrieb ⇒ Bedieneinheit	Der Wechsel von ext. Betrieb zum Betrieb über Bedieneinheit erfolgt über das Bedienfeld oder die Bedieneinheit. Drehrichtung wird beibehalten (d.h. gleiche Drehrichtung wie bei ext. Betrieb). Frequenz-Sollwert ist der gleiche wie im ext. Betrieb (über Klemmen vorgegeben). (Die Einstellung wird bei einem Reset oder beim Ausschalten des Frequenzumrichters gelöscht.)
Externer Betrieb ⇒ Betrieb über Netzwerk	Der Wechsel zum Betrieb über das Netzwerk erfolgt über das Netzwerk. Die Drehrichtung wird beibehalten (d.h. gleiche Drehrichtung wie bei ext. Betrieb). Frequenz-Sollwert ist der gleiche wie im ext. Betrieb (über Klemmen vorgegeben). (Die Einstellung wird bei einem Reset oder beim Ausschalten des Frequenzumrichters gelöscht.)
Bedieneinheit ⇒ Externer Betrieb	Auswahl durch Betätigung der Umschalttaste PU/EXT auf dem Bedienfeld oder der Bedieneinheit Drehrichtung wird durch externes Signal bestimmt. Frequenz wird über externes Signal bestimmt.
Bedieneinheit ⇒ Betrieb über Netzwerk	Der Wechsel zum Betrieb über das Netzwerk erfolgt über das Netzwerk. Drehrichtung und Frequenz-Sollwert werden beibehalten (d.h. bleiben wie beim Betrieb über Bedieneinheit über die Bedieneinheit vorgegeben).
Betrieb über Netzwerk ⇒ Externer Betrieb	Der Wechsel zum ext. Betrieb erfolgt über das Netzwerk. Drehrichtung wird durch externes Signal bestimmt. Der Frequenz-Sollwert wird durch das externe Signal bestimmt.
Betrieb über Netzwerk ⇒ Bedieneinheit	Der Wechsel vom Betrieb über das Netzwerk zum Betrieb über Bedieneinheit erfolgt über das Bedienfeld oder die Bedieneinheit. Drehrichtung und Frequenz-Sollwert werden beibehalten (d.h. wie beim Netzwerk-Betrieb vorgegeben).

**Tab. 6-36:** Betriebszustände im Umschaltbetrieb

**GEFAHR:**

**Beachten Sie bei der Wahl des Umschaltbetriebs, dass der Drehrichtungsbefehl und Frequenz-Sollwert bei einigen Übergängen in die „neue“ Betriebsart (siehe Tab. 6-36) „mitgenommen“ werden. Der Antrieb kann also in der „neuen“ Betriebsart drehen, obwohl in ihr (noch) keine entsprechenden Steuerbefehle gegeben wurden. Stellen Sie durch geeignete Maßnahmen sicher, dass durch die vorstehend beschriebenen Übergänge keine gefährlichen Zustände auftreten können.**

**Externer Betrieb (Betrieb über Bedieneinheit gesperrt) (Pr. 79 = 7)**

Ist das X12-Signal ausgeschaltet, wird die externe Betriebsart gewählt.

Diese Funktion ermöglicht eine Steuerung des Frequenzumrichters über externe Signale, wenn versehentlich keine Umschaltung aus dem Betrieb über die Bedieneinheit erfolgt ist.

Setzen Sie Parameter 79 auf „7“, um die Funktion zu aktivieren. Setzen Sie einen der Parameter 178–182 auf „12“, um einer Eingangsklemme das Signal X12 zuzuweisen (siehe Abschn. 6.9.1). Wurde keiner der Klemmen die Funktion X12 zugewiesen, so dient automatisch die MRS-Klemme als Sperrsignal.

X12 (MRS)-Signal	Funktion	
	Betriebsart	Parameter schreiben
EIN	Betriebsart (extern, Bedieneinheit, Netzwerk) kann umgeschaltet werden. Abschaltung des Umrichterausgangs bei externen Betrieb.	Parameter können in Abhängigkeit der Einstellung von Parameter 77 „Schreibschutz für Parameter“ (siehe Tab. 6-1) geschrieben werden.
AUS	Erzwungene Umschaltung auf externen Betrieb  Die Umschaltung auf den Betrieb über die Bedieneinheit oder den Netzwerkbetrieb ist gesperrt.	Mit Ausnahme des Parameters 79 können keine Parameter geschrieben werden.

**Tab. 6-37:** Funktion des X12-Signals

**Funktionsänderung durch Schalten des X12 (MRS)-Signals**

Betriebsbedingung		X12 (MRS)-Signal	Betriebsart	Betriebszustand	Umschaltung auf PU- und NET-Betrieb
Betriebsart	Zustand				
PU/NET	Stopp	EIN → AUS ①	Extern ②	Nach Eingabe des Start-Signals wird der Betrieb mit der externen Frequenzvorgabe ausgeführt.	Gesperrt
	Betrieb	EIN → AUS ①			Gesperrt
Extern	Stopp	AUS → EIN	Extern ②	Stopp	Zugelassen
		EIN → AUS			Gesperrt
	Betrieb	AUS → EIN		Im Betrieb → Abschaltung des Ausganges	Gesperrt
		EIN → AUS		Abschaltung des Ausganges → Im Betrieb	Gesperrt

**Tab. 6-38:** Umschaltung des X12 (MRS)-Signals

- ① Unabhängig davon, ob das Start-Signal ein- oder ausgeschaltet ist, wird auf die externe Betriebsart umgeschaltet. Beim Ausschalten des Signals X12 (MRS) läuft der Motor bei eingeschaltetem Startsignal STF oder STR im externen Betrieb.
- ② Tritt eine Fehlermeldung auf, kann der Frequenzumrichter durch Betätigung der STOP/RESET-Taste auf dem Bedienfeld zurückgesetzt werden.

**HINWEISE**

Bei eingeschaltetem X12 (MRS)-Signal ist eine Umschaltung auf den Betrieb über die Bedieneinheit nicht möglich, wenn ein Startsignal (STF, STR) eingeschaltet ist.

Wird das MRS-Signal als Verriegelungssignal verwendet, bewirkt ein Einschalten des MRS-Signals (im Betrieb über die Bedieneinheit) bei einem Parameterwert von Parameter 79 ungleich 7, dass die normale MRS-Funktion (Reglersperre, Motor trudelt aus) ausgeführt wird. Sobald Parameter 79 auf „7“ gesetzt wird, wird das MRS-Signal zum Verriegelungssignal.

Dient das MRS-Signal als Verriegelungssignal, hängt die Logik von der Einstellung des Parameters 17 ab. Ist Parameter 17 = 2, müssen in der obigen Tabelle die Zustände EIN und AUS vertauscht werden.

Eine Änderung der Klemmenzuweisung über Parameter 178–182 beeinflusst auch andere Funktionen. Prüfen Sie daher vor der Einstellung die Funktionen der Klemmen.

### Umschaltung durch Signal X16

Durch Schalten des X16-Signals kann während eines Stopps (Motor im Stillstand, Startsignal ausgeschaltet) zwischen der externen Betriebsart und dem Betrieb über die Bedieneinheit gewechselt werden.

Dazu muss Parameter 79 auf einen der Werte „0, 6 oder 7“ eingestellt sein. Ist Parameter 79 auf „6“ eingestellt, kann die Umschaltung auch während des Betriebs erfolgen.

Setzen Sie einen der Parameter 178–182 auf „16“, um einer Eingangsklemme das Signal X16 zuzuweisen.

Pr. 79	X16-Signal		Beschreibung
	EIN (extern)	AUS (PU)	
0 (Werkseinstellung)	Extern	Bedieneinheit	Eine Umschaltung auf externen Betrieb, Betrieb über die Bedieneinheit und Netzwerkbetrieb ist möglich.
1	Bedieneinheit		Ausschließlich Betrieb über die Bedieneinheit
2	Extern		Externer Betrieb (Eine Umschaltung auf den Netzwerkbetrieb ist möglich.)
3 / 4	Kombinierter Betrieb (extern/Bedieneinheit)		Ausschließlich kombinierter Betrieb (extern/Bedieneinheit)
6	Extern	Bedieneinheit	Eine Umschaltung auf externen Betrieb, Betrieb über die Bedieneinheit und Netzwerkbetrieb ist auch während des Betriebs möglich.
7	X12 (MRS) EIN	Extern	Eine Umschaltung auf externen Betrieb, Betrieb über die Bedieneinheit und Netzwerkbetrieb ist möglich. (Im externen Betrieb wird der Ausgang abgeschaltet.)
	X12 (MRS) AUS	Extern	

**Tab. 6-39:** Umschaltung durch Signal X16

#### HINWEISE

Die Betriebsart hängt auch von der Einstellung des Parameters 340 „Betriebsart nach Hochfahren“ und dem Zustand der Signale X65 und X66 ab (siehe Seite 6-182).

Bei den Parametern 79 und 340 und den Signalen gelten folgende Prioritäten:  
Pr. 79 > X12 > X66 > X65 > X16 > Pr. 340

Eine Änderung der Klemmenzuweisung über Parameter 178–182 beeinflusst auch andere Funktionen. Prüfen Sie daher vor der Einstellung die Funktionen der Klemmen.

**Umschaltung der Betriebsart durch externe Signale (X65, X66)**

Bei einer Einstellung des Parameters 79 auf einen der Werte „0, 2 oder 6“ kann über die Signale X65 und X66 während eines Stopps (Motor im Stillstand, Startsignal ausgeschaltet) von einem Betrieb über die Bedieneinheit oder der externen Betriebsart in den Netzwerkbetrieb gewechselt werden. Ist Parameter 79 auf „6“ eingestellt, kann die Umschaltung auch während des Betriebs erfolgen.

Wechseln Sie wie folgt vom Netzwerkbetrieb in den Betrieb über Bedieneinheit:

- ① Setzen Sie Parameter 79 auf „0“ (Werkseinstellung) oder „6“.
- ② Setzen Sie Parameter 340 auf „10“.
- ③ Setzen Sie einen der Parameter 178 bis 182 auf „65“, um einer der Klemmen die Umschaltfunktion PU-NET (X65) zuzuweisen.
- ④ Die Betriebsart wechselt beim Einschalten des Signals X65 in den Betrieb über Bedieneinheit und beim Ausschalten des Signals X65 in den Netzwerkbetrieb.

Pr. 340	Pr. 79	X65-Signal		Beschreibung
		EIN (PU)	AUS (NET)	
10	0 (Werkseinstellung)	Bedieneinheit ①	Netzwerk ②	Eine Umschaltung auf externen Betrieb ist nicht möglich.
	1	Bedieneinheit		Ausschließlich Betrieb über die Bedieneinheit
	2	Netzwerk		Ausschließlich Netzwerkbetrieb
	3 / 4	Kombinierter Betrieb (extern/Bedieneinheit)		Ausschließlich kombinierter Betrieb (extern/Bedieneinheit)
	6	Bedieneinheit ①	Netzwerk ②	Eine Umschaltung ist auch während des Betriebs möglich. Eine Umschaltung auf externen Betrieb ist nicht möglich.
	7	X12 (MRS) EIN	Eine Umschaltung zwischen dem externen Betrieb und dem Betrieb über die Bedieneinheit ist freigegeben ③	
X12 (MRS) AUS		Extern		Erzwungene Umschaltung auf externen Betrieb

**Tab. 6-40:** Umschaltung durch Signal X65

- ① Bei eingeschaltetem Signal X66 wechselt die Betriebsart in den Netzwerkbetrieb.
- ② Bei ausgeschaltetem Signal X16 wechselt die Betriebsart in den Betrieb über Bedieneinheit.
- ③ Bei eingeschaltetem Signal X16 wechselt die Betriebsart in den externen Betrieb.



Wechseln Sie wie folgt vom Netzwerkbetrieb in den externen Betrieb:

- ① Setzen Sie Parameter 79 auf „0“ (Werkseinstellung), „2“, „6“ oder „7“. (Bei einer Einstellung des Parameters 79 auf „7“ kann der Wechsel der Betriebsart erfolgen, wenn das Signal X12 (MRS) eingeschaltet ist.)
- ② Setzen Sie Parameter 340 auf „0“ (Werkseinstellung) oder „1“.
- ③ Setzen Sie einen der Parameter 178 bis 182 auf „66“, um einer der Klemmen die Umschaltfunktion extern/NET (X66) zuzuweisen.
- ④ Die Betriebsart wechselt beim Einschalten des Signals X66 in den Netzwerkbetrieb und beim Ausschalten des Signals X66 in den externen Betrieb.

Pr. 340	Pr. 79	X66-Signal		Beschreibung	
		EIN (PU)	AUS (NET)		
0 (Werkseinstellung) / 1	0 (Werkseinstellung)	Netzwerk	Extern ①		
	1	Bedieneinheit		Ausschließlich Betrieb über die Bedieneinheit	
	2	Netzwerk	Extern	Eine Umschaltung auf externen Betrieb ist nicht möglich.	
	3 / 4	Kombinierter Betrieb (extern/Bedieneinheit)		Ausschließlich kombinierter Betrieb (extern/Bedieneinheit)	
	6	Netzwerk	Extern ①	Eine Umschaltung ist auch während des Betriebs möglich.	
	7	X12 (MRS) EIN	Netzwerk	Extern ①	Im externen Betrieb wird der Ausgang abgeschaltet.
		X12 (MRS) AUS	Extern		Erzwungene Umschaltung auf externen Betrieb

**Tab. 6-41:** Umschaltung durch Signal X66

- ① Bei ausgeschaltetem Signal X16 wechselt die Betriebsart in den Betrieb über Bedieneinheit. Ist das Signal X65 zugewiesen, wechselt die Betriebsart mit dem Signalzustand von X65.

**HINWEISE**

Bei den Parametern 79 und 340 und den Signalen gelten folgende Prioritäten:  
Pr. 79 > X12 > X66 > X65 > X16 > Pr. 340

Eine Änderung der Klemmenzuweisung über Parameter 178–182 beeinflusst auch andere Funktionen. Prüfen Sie daher vor der Einstellung die Funktionen der Klemmen.

### 6.17.2 Betriebsart nach Hochfahren (Pr. 79, Pr. 340)

Wählen Sie mit Hilfe des Parameters 340 (Betriebsart nach Hochfahren) die Betriebsart des Frequenzumrichters beim Einschalten der Netzspannung bzw. beim Wiederhochfahren nach einem kurzzeitigen Netzausfall.

Befindet sich der Frequenzumrichter nach dem Hochfahren im Netzwerkbetrieb, kann das Schreiben von Parametern und der Betrieb über ein Programm ausgeführt werden.

Wählen Sie diese Betriebsart, wenn der Betrieb über den PU-Anschluss erfolgen soll.

Pr.-Nr.	Bedeutung	Werks-einstellung	Einstell-bereich	Beschreibung	Steht in Beziehung zu Parameter	Siehe Abschn.
<b>79</b>	Betriebsartenwahl	0	0-4/6/7	Auswahl der Betriebsart (siehe Seite 6-175)	79 Betriebsartenwahl	6.17.1
<b>340</b>	Betriebsart nach Hochfahren ①	0	0	Wie in Pr. 79 eingestellt		
			1	Startet nach dem Hochfahren im Netzwerkbetrieb.		
			10	Startet nach dem Hochfahren im Netzwerkbetrieb. Die Betriebsart kann über das Bedienfeld zwischen Betrieb über Bedieneinheit und Netzwerkbetrieb umgeschaltet werden.		

Die Parameter können im Stillstand in jeder Betriebsart geändert werden.

① Eine Einstellung des Parameters ist nur möglich, wenn Parameter 160 auf „0“ gesetzt ist.

**Auswahl der Betriebsart nach Hochfahren (Pr. 340)**

In Abhängigkeit der Parameter 79 und 340 ändert sich die Betriebsart nach dem Hochfahren wie in folgender Tabelle gezeigt:

Pr. 340	Pr. 79	Betriebsart beim Einschalten der Netzspannung, Wiederhochfahren bzw. Reset	Umschaltung der Betriebsart
0 (Werkseinstellung)	0 (Werkseinstellung)	Externer Betrieb	Eine Umschaltung auf externen Betrieb, Betrieb über die Bedieneinheit und Netzwerkbetrieb ist möglich. ①
	1	Betrieb über Bedieneinheit	Ausschließlich Betrieb über die Bedieneinheit
	2	Externer Betrieb	Eine Umschaltung auf externen Betrieb und Netzwerkbetrieb ist möglich. Die Umschaltung auf den Betrieb über Bedieneinheit ist nicht möglich.
	3 / 4	Kombinierter Betrieb (extern/Bedieneinheit)	Keine Umschaltung der Betriebsart möglich
	6	Externer Betrieb	Eine Umschaltung auf externen Betrieb, Betrieb über die Bedieneinheit und Netzwerkbetrieb ist auch während des Betriebs möglich.
	7	X12 (MRS) EIN: Externer Betrieb	Eine Umschaltung auf externen Betrieb, Betrieb über die Bedieneinheit und Netzwerkbetrieb ist möglich. ①
	X12 (MRS) AUS: Externer Betrieb	Ausschließlich externer Betrieb (erzwungene Umschaltung auf externen Betrieb)	
1	0	Netzwerkbetrieb	Wie bei Pr. 340 = 0
	1	Betrieb über Bedieneinheit	
	2	Netzwerkbetrieb	
	3 / 4	Kombinierter Betrieb (extern/Bedieneinheit)	
	6	Netzwerkbetrieb	
	7	X12 (MRS) EIN: Netzwerkbetrieb X12 (MRS) AUS: Externer Betrieb	
10	0	Netzwerkbetrieb	Eine Umschaltung auf den Betrieb über die Bedieneinheit und Netzwerkbetrieb ist möglich. ②
	1	Betrieb über Bedieneinheit	Wie bei Pr. 340 = 0
	2	Netzwerkbetrieb	Ausschließlich Netzwerkbetrieb
	3 / 4	Kombinierter Betrieb (extern/Bedieneinheit)	Wie bei Pr. 340 = 0
	6	Netzwerkbetrieb	Eine Umschaltung auf den Betrieb über die Bedieneinheit und Netzwerkbetrieb ist auch während des Betriebs möglich. ②
	7	Externer Betrieb	Wie bei Pr. 340 = 0

**Tab. 6-42: Betriebsart des Frequenzumrichters nach Hochfahren**

- ① Die Betriebsart kann nicht direkt zwischen Betrieb über Bedieneinheit und Netzwerkbetrieb umgeschaltet werden.
- ② Die Betriebsart kann über die PU/EXT-Taste des Bedienfeldes und das Signal X65 zwischen Betrieb über Bedieneinheit und Netzwerkbetrieb umgeschaltet werden.

**6.17.3 Auswahl der Steuerung (Pr. 338, Pr. 339, Pr. 551)**

Im Kommunikationsbetrieb über die PU-Schnittstelle des Frequenzumrichters können externe Betriebs- und Drehzahlanweisungen (über die Steuerklemmenleiste) freigegeben werden. Weiterhin kann die Steuerung auch über die Bedieneinheit erfolgen. Mit einer Befehls- oder Bedieneinheit o.Ä., die als Quelle freigegeben ist, können auch Parameter geschrieben und Startbefehle ausgeführt werden. Die Überwachung von Betriebsgrößen und das Lesen von Parametern ist in jeder Betriebsart möglich.

Pr.-Nr.	Bedeutung	Werks-einstellung	Einstell-bereich	Beschreibung	Steht in Beziehung zu Parameter	Siehe Abschn.
<b>338</b>	Betriebsanweisung schreiben	0	0	Betriebsanweisung (Drehrichtungsbe-fehl) über Kommunikation	59 Anwahl des digi-talen Motorpotenti-ometers 79 Betriebsartenwahl	6.5.3 6.17.1
			1	Externe Vorgabe der Betriebsanweisung (Drehrichtungsbe-fehl)		
<b>339</b>	Drehzahlanweisung schreiben	0	0	Drehzahlanweisung (Frequenz-Sollwert) über Kommunikation		
			1	Externe Vorgabe der Drehzahl (Frequenz-vorgabe über Kommunikation ist freige-geben, externe Vorgabe über Klemme 2 ist gesperrt)		
			2	Externe Vorgabe der Drehzahl (Frequenz-vorgabe über Kommunikation ist freige-geben, externe Vorgabe über Klemme 2 ist freigegeben)		
<b>551</b>	Betriebsanweisung PU-Modus ①	9999	2	Auswahl der PU-Schnittstelle im PU-Modus		
			4	Auswahl des Bedienfeldes im PU-Modus		
			9999	Automatische Erkennung der Bedienein-heit Im Normalbetrieb ist die Bedienung über das Bedienfeld freigegeben. Ist an der PU-Schnittstelle eine Bedieneinheit ange-schlossen, ist die Bedienung über die Bedieneinheit freigegeben.		

Eine Einstellung der Parameter ist nur möglich, wenn Parameter 160 auf „0“ gesetzt ist.

① Ein Schreibzugriff auf Parameter 551 ist jederzeit möglich.

### Auswahl der Steuerung im PU-Modus (Pr. 551)

Mit dem Parameter 551 kann ausgewählt werden, ob eine Steuerung des Frequenzumrichters über das Bedienfeld oder die PU-Schnittstelle des Frequenzumrichters erfolgen soll. Ist im PU-Modus z.B. Parameter 551 auf „2“ eingestellt, erfolgt das Schreiben von Parametern, Startbefehlen und die Frequenzvorgabe über die PU-Schnittstelle des Frequenzumrichters.

Pr. 551	Betrieb über			Bemerkung
	Bedienfeld	Bedieneinheit	RS485-Kommunikation	
2	—	PU	PU ①	Umschaltung in den NET-Modus gesperrt
4	PU	—	NET	
9999 (Werks- einstellung)	PU ②	PU ②	NET	

**Tab. 6-43:** Einstellung des Parameters 551

- ① Im PU-Modus kann das Modbus-RTU-Protokoll nicht verwendet werden. Bei Verwendung des Modbus-RTU-Protokolls ist Parameter 551 auf einen Wert ungleich „2“ zu setzen.
- ② Im PU-Modus gelten bei einer Einstellung von Parameter 551 auf „9999“ folgende Prioritäten: Bedieneinheit (FR-PU04/FR-PU07) > Bedienfeld

#### HINWEISE

Ist Parameter 551 bei RS485-Kommunikation über die PU-Schnittstelle auf „9999“ gesetzt, erfolgt die Vorgabe von Startbefehlen und der Frequenz nicht automatisch auf die PU-Schnittstelle.

Bei einer Einstellung des Parameters 551 auf „2“ (PU-Modus über PU-Schnittstelle) kann keine Umschaltung auf den Netzwerkbetrieb erfolgen.

Eine geänderte Parametereinstellung wird nach dem Aus- und Wiedereinschalten oder dem Zurücksetzen des Frequenzumrichters wirksam.

Das Modbus-RTU-Protokoll ist im PU-Modus unwirksam. Wählen Sie den Netzwerkbetrieb (NET-Modus).

Alle LEDs zur Betriebsartenanzeige  sind ausgeschaltet, wenn die Befehlsvorgabe nicht über das Bedienfeld erfolgt.

**Steuerung über Kommunikation**

Steuerung	Bedingung (Pr. 551)	Anweisung	Betriebsart				
			Bedieneinheit	Extern	Kombinierte Betriebsart 1 (extern/Bedieneinheit (Pr. 79 = 3))	Kombinierte Betriebsart 2 (extern/Bedieneinheit (Pr. 79 = 4))	NET-Betrieb
RS485-Kommunikation über PU-Schnittstelle	2 (PU-Schnittstelle)	Betriebsanweisung (Start)	✓	—	—	✓	—
		Betriebsanweisung (Stopp)	✓	◇ <sup>③</sup>	◇ <sup>③</sup>	✓	—
		Frequenz-Sollwert	✓	—	✓	—	—
		Parameter schreiben	✓ <sup>④</sup>	— <sup>⑤</sup>	✓ <sup>④</sup>	✓ <sup>④</sup>	— <sup>⑤</sup>
		Frequenzumrichter zurücksetzen	✓	✓	✓	✓	—
	Andere Einstellung als oben	Betriebsanweisung (Start)	—	—	—	—	✓ <sup>①</sup>
		Betriebsanweisung (Stopp)	—	—	—	—	✓ <sup>①</sup>
		Frequenz-Sollwert	—	—	—	—	✓ <sup>①</sup>
		Parameter schreiben	— <sup>⑤</sup>	— <sup>⑤</sup>	— <sup>⑤</sup>	— <sup>⑤</sup>	✓ <sup>④</sup>
		Frequenzumrichter zurücksetzen	—	—	—	—	✓ <sup>②</sup>
Externe Klemmen	—	Frequenzumrichter zurücksetzen	✓	✓	✓	✓	✓
		Betriebsanweisung (Start, Stopp)	—	✓	✓	—	— <sup>①</sup>
		Frequenz-Sollwert	—	✓	◇ <sup>⑥</sup>	✓	— <sup>①</sup>

**Tab. 6-44:** Funktionsumfang der einzelnen Betriebsarten

✓: freigegeben

—: gesperrt

◇: teilweise freigegeben

- ① Wie in Parameter 338 „Betriebsanweisung schreiben“ und 339 „Drehzahlanweisung schreiben“ eingestellt.
- ② Tritt bei serieller Kommunikation über die PU-Schnittstelle ein Kommunikationsfehler auf, kann der Frequenzumrichter nicht über den Personalcomputer zurückgesetzt werden.
- ③ Nur freigegeben, wenn über die PU gestoppt wurde. Bei einem PU-Stopp erscheint „PS“ auf der Bedieneinheit. Wie in Parameter 75 „Rücksetzbedingung/Verbindungsfehler/Stopp“ eingestellt (siehe Abschn. 6.16.1).
- ④ Entsprechend der Einstellung des Parameters 77 „Schreibschutz für Parameter“ und dem Betriebszustand können einige Parameter schreibgeschützt sein (siehe Abschn. 6.16.2).
- ⑤ Auf einige Parameter ist unabhängig von der Betriebsart und dem Vorhandensein der Steuerung für die Sollwertvorgabe ein Schreibzugriff möglich. Bei einer Einstellung von Parameter 77 auf „2“ ist ein Schreibzugriff freigegeben (siehe Tab. 6-1). Ein Löschen der Parameter ist gesperrt.
- ⑥ Die Vorgabe erfolgt über die Drehzahl-/Geschwindigkeitsvorwahl oder die Klemmen 4-5 (freigegeben, wenn das Signal AU eingeschaltet ist).

## Betrieb bei Auftreten eines Alarms

Fehler	Bedingung (Pr. 551)	Betriebsart				
		Bedien- einheit	Extern	Kombinierte Betriebsart 1 (extern/ Bedieneinheit (Pr. 79 = 3)	Kombinierte Betriebsart 2 (extern/ Bedieneinheit (Pr. 79 = 4)	NET-Betrieb (über PU- Schnitt- stelle) <sup>⑤</sup>
Fehler des Frequenz- umrichters	—	Stopp				
Unterbrechung zur PU- Schnittstelle	2 (PU-Schnittstelle) 9999 (automatische Erkennung)	Stopp/Betrieb fortsetzen <sup>① ③</sup>				
	Andere Einstellung als oben	Stopp/Betrieb fortsetzen <sup>①</sup>				
RS-485-Kommunikations- fehler an der PU-Schnittstelle	2 (PU-Schnittstelle)	Stopp/Betrieb fortsetzen <sup>②</sup>	Betrieb fortsetzen	Stopp/Betrieb fortsetzen <sup>②</sup>	—	
	Andere Einstellung als oben	Betrieb fortsetzen				Stopp/Betrieb fortsetzen <sup>②</sup>

**Tab. 6-45:** Betrieb bei Auftreten eines Alarms

- ① Auswahl über Parameter 75 „Rücksetzbedingung/Verbindungsfehler/Stop“  
 ② Auswahl über Parameter 122 „Zeitintervall der Datenkommunikation (PU-Schnittstelle)“.  
 ③ Im Tippbetrieb über die Bedieneinheit erfolgt bei einem Verbindungsfehler zur Bedieneinheit immer eine Unterbrechung des Betriebs. Ob die Ausgabe der Fehlermeldung E.PUE erfolgt, wird mit Parameter 75 „Rücksetzbedingung/Verbindungsfehler/Stop“ eingestellt.

**Auswahl der Steuerung im Netzwerkbetrieb (Pr. 338, Pr. 339)**

Die Steuerung des Frequenzumrichters erfolgt durch die Vorgabe von Betriebsanweisungen, die als Startsignale und zur Funktionsauswahl dienen, und durch die Vorgabe von Drehzahl-anweisungen, die zur Frequenzeinstellung dienen.

Im Netzwerkbetrieb werden die Anweisungen über externe Klemmen und über das Netzwerk wie in folgender Tabelle gezeigt vorgegeben:

Auswahl der Steuerung		Betriebsanweisung schreiben (Pr. 338)		0: NET			1: Extern			Bemerkungen	
		Drehzahlanweisung schreiben (Pr. 339)		0: NET	1: Extern	2: Extern	0: NET	1: Extern	2: Extern		
Feste Einstellungen (Funktionen entsprechend den Klemmen)		Frequenz-Sollwert über Netzwerk		NET	—	NET	NET	—	NET		
		Klemme 2		—	Extern	—	—	Extern	—		
		Klemme 4		—	Extern		—	Extern			
Variable Einstellungen	Einstellungen der Parameter 178 bis 182	0	RL	Niedrige Drehzahl/Frequenzwert löschen	NET	Extern		NET	Extern		Pr. 59 = 0 (Drehzahl-/Geschwindigkeitsvorwahl) Pr. 59 ≠ 0 (Digitales Motorpotentiometer)
		1	RM	Mittlere Drehzahl/Abbremsung	NET	Extern		NET	Extern		
		2	RH	Hohe Drehzahl/Beschleunigung	NET	Extern		NET	Extern		
		3	RT	Zweiter Parametersatz	NET			Extern			
		4	AU	Funktionsauswahl Klemme 4	—	Kombiniert		—	Kombiniert		
		5	JOG	Tippbetrieb	—			Extern			
		7	OH	Externer Motorschutzschalter	Extern						
		8	REX	Auswahl 15 Drehzahlen	NET	Extern		NET	Extern		Pr. 59 = 0 (Drehzahl-/Geschwindigkeitsvorwahl)
		10	X10	Freigabe des Frequenzumrichterbetriebs	Extern						
		12	X12	Externe Verriegelung des Betriebs über Bedieneinheit	Extern						
14	X14	Freigabe der PID-Regelung	NET	Extern		NET	Extern				
16	X16	Umschaltung Betrieb über Bedieneinheit/externer Betrieb	Extern								
18	X18	Umschaltung V/f-Regelung	NET			Extern					

**Tab. 6-46:** Schreiben von Betriebs- und Drehzahlanweisungen (1)



Auswahl der Steuerung		Betriebsanweisung schreiben (Pr. 338)		0: NET			1: Extern			Bemerkungen	
		Drehzahlanweisung schreiben (Pr. 339)		0: NET	1: Extern	2: Extern	0: NET	1: Extern	2: Extern		
Variable Einstellungen	Einstellungen der Parameter 178 bis 182	24	MRS	Reglersperre	Kombiniert			Extern			Pr. 79 ≠ 7
				Verriegelung des Betriebs über Bedieneinheit	Extern						Pr. 79 = 7 (Signal X12 nicht zugewiesen)
		25	STOP	Selbsthaltung des Startsignals	—			Extern			
		37	X37	Auswahl Traverse-Funktion	NET			Extern			
		60	STF	Startsignal für Rechtslauf	NET			Extern			
		61	STR	Startsignal für Linkslauf	NET			Extern			
		62	RES	RESET-Eingang	Extern						
		65	X65	Umschaltung PU-/NET-Betrieb	Extern						
		66	X66	Umschaltung externer Betrieb/NET-Betrieb	Extern						
67	X67	Auswahl der Steuerungsart	Extern								

**Tab. 6-46:** Schreiben von Betriebs- und Drehzahlanweisungen (2)

Erläuterung zur Tabelle:

Extern: Steuerung ist nur über externe Signale möglich.

NET: Steuerung ist nur über das Netzwerk möglich.

Kombiniert: Steuerung ist sowohl über externe Signale als auch über das Netzwerk möglich.

—: Steuerung ist weder über externe Signale noch über Netzwerk möglich.

#### HINWEISE

Die Auswahl der Steuerquellen erfolgt über Parameter 551.

Bei einer Einstellung des Parameters 77 auf „2“ können die Parameter 338 und 339 auch während des Frequenzumrichterbetriebs geändert werden. Wirksam sind die Werte jedoch erst nach einem Stopp des Frequenzumrichters. Bis zum Stopp des Frequenzumrichters sind die vorher eingestellten Steuerquellen für die Betriebs- und die Drehzahlanweisungen gültig.

### Umschaltung der Steuerung über das Signal X67

Im Netzwerkbetrieb kann eine Umschaltung der Steuerquellen für die Betriebs- und die Drehzahlweisungen über das Signal X67 erfolgen.

Setzen Sie einen der Parameter 178 bis 182 zur Zuweisung des X67-Signals an eine Eingangsklemme auf „67“.

Ist das Signal X67 ausgeschaltet, erfolgt die Vorgabe der Betriebs- und Drehzahlweisungen über externe Klemmen.

X67-Signal	Vorgabe der Befehlsanweisungen	Vorgabe der Drehzahlweisungen
Keine Signalzuweisung	Wie in Parameter 338 eingestellt	Wie in Parameter 339 eingestellt
EIN		
AUS	Betrieb ist ausschließlich über externe Klemmen möglich	

**Tab. 6-47:** Umschaltung der Steuerung über das Signal X67

#### HINWEISE

Der Zustand des Signals X67 wird nur im Stillstand übernommen. Bei einer Umschaltung des Signals während des Betriebs erfolgt die Übernahme des Signalzustandes nach einem Stopp.

Ist das Signal X67 ausgeschaltet, kann der Frequenzumrichter nicht über das Netzwerk zurückgesetzt werden.

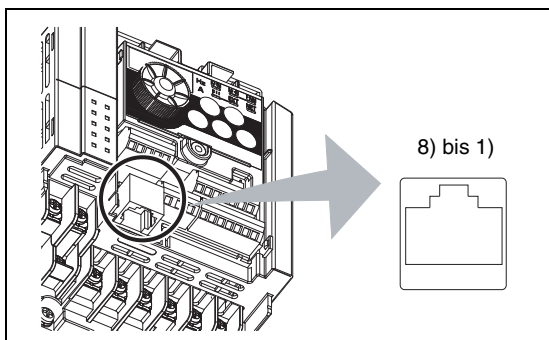
Eine Änderung der Klemmenzuweisung über Parameter 178–182 beeinflusst auch andere Funktionen. Prüfen Sie daher vor der Einstellung die Funktionen der Klemmen.

## 6.18 Kommunikationsbetrieb und Einstellungen

Einstellung	Einzustellende Parameter		Siehe Abschn.
Kommunikation über die PU-Schnittstelle	Grundeinstellungen für den Kommunikationsbetrieb (Anschluss der Bedieneinheit)	Pr. 117–Pr. 124	6.18.2
	Einstellungen für das Modbus-RTU-Netzwerk	Pr. 117, Pr. 118, Pr. 120, Pr. 122, Pr. 343, Pr. 502 Pr. 549	6.18.6
Einschränkungen beim Schreiben von Parametern im Kommunikationsbetrieb	E <sup>2</sup> PROM-Zugriff	Pr. 342	6.18.4

### 6.18.1 PU-Schnittstelle

Der Anschluss für die Bedieneinheit (PU-Schnittstelle) ermöglicht den Kommunikationsbetrieb des Frequenzumrichters mit einem PC usw. Wird die PU-Schnittstelle über ein Kommunikationskabel mit einem PC, einer Steuerung oder einem anderen Rechner verbunden, kann der Frequenzumrichter über ein Anwendungsprogramm betrieben, Parameter gelesen und geschrieben sowie Anzeige- und Überwachungsfunktionen ausgeführt werden.



**Abb. 6-95:**  
Klemmenbelegung des Anschlusses der Bedieneinheit (PU-Schnittstelle)

1002002E

Pin-Nr.	Bezeichnung	Beschreibung
1)	SG	Signalmasse (mit Klemme 5 verbunden)
2)	—	Versorgungsspannung für die Bedieneinheit
3)	RDA	Empfangsdaten+
4)	SDB	Sendedaten–
5)	SDA	Sendedaten+
6)	RDB	Empfangsdaten–
7)	SG	Signalmasse (mit Klemme 5 verbunden)
8)	—	Versorgungsspannung für die Bedieneinheit

**Tab. 6-48:** PU-Schnittstelle (Klemmenbezeichnung)

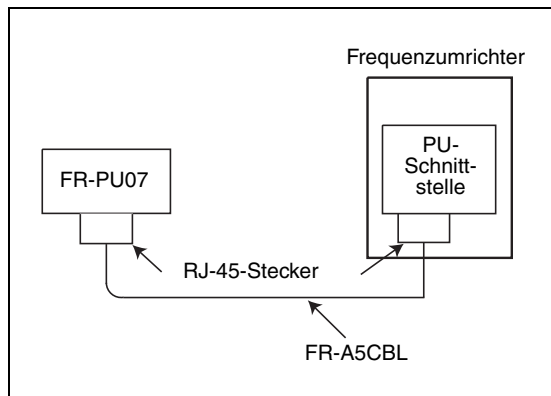
#### HINWEISE

An den Anschlüssen 2) und 8) liegt die Versorgungsspannung für die Bedieneinheit. Sie dürfen beim Anschluss einer RS485-Schnittstelle nicht verwendet werden.

Es dürfen keine LAN-Netzwerkkarten, Fax-Modems oder modulare Telefonstecker mit dem Anschluss verbunden werden. Der Frequenzumrichter kann dadurch beschädigt werden.

**Systemkonfiguration und Verdrahtung**

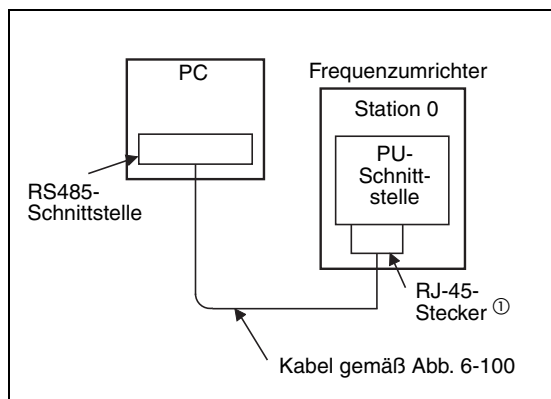
- Verbindung der Bedieneinheit mit dem Frequenzumrichter



**Abb. 6-96:**  
Anschluss der Bedieneinheit an die PU-Schnittstelle

1001829E

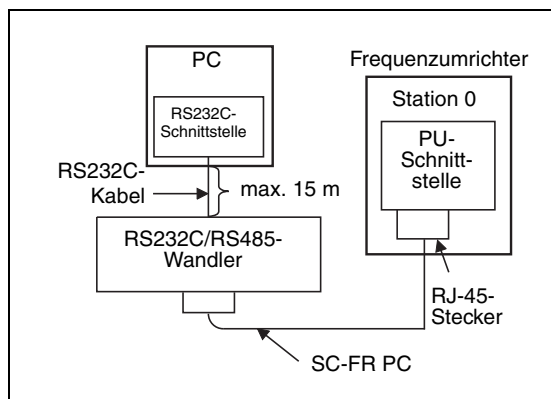
- Verbindung eines externen Rechners mit einem einzelnen Frequenzumrichter



**Abb. 6-97:**  
Anschluss eines PCs mit RS485-Schnittstelle an die PU-Schnittstelle

1001211E

① An den Anschlüssen 2) und 8) liegt die Versorgungsspannung für die Bedieneinheit. Sie dürfen für diese Verbindung nicht verwendet werden.



**Abb. 6-98:**  
Anschluss eines PCs mit RS232C-Schnittstelle an die PU-Schnittstelle

1001212E

● Verbindung eines externen Rechners mit mehreren Frequenzumrichtern

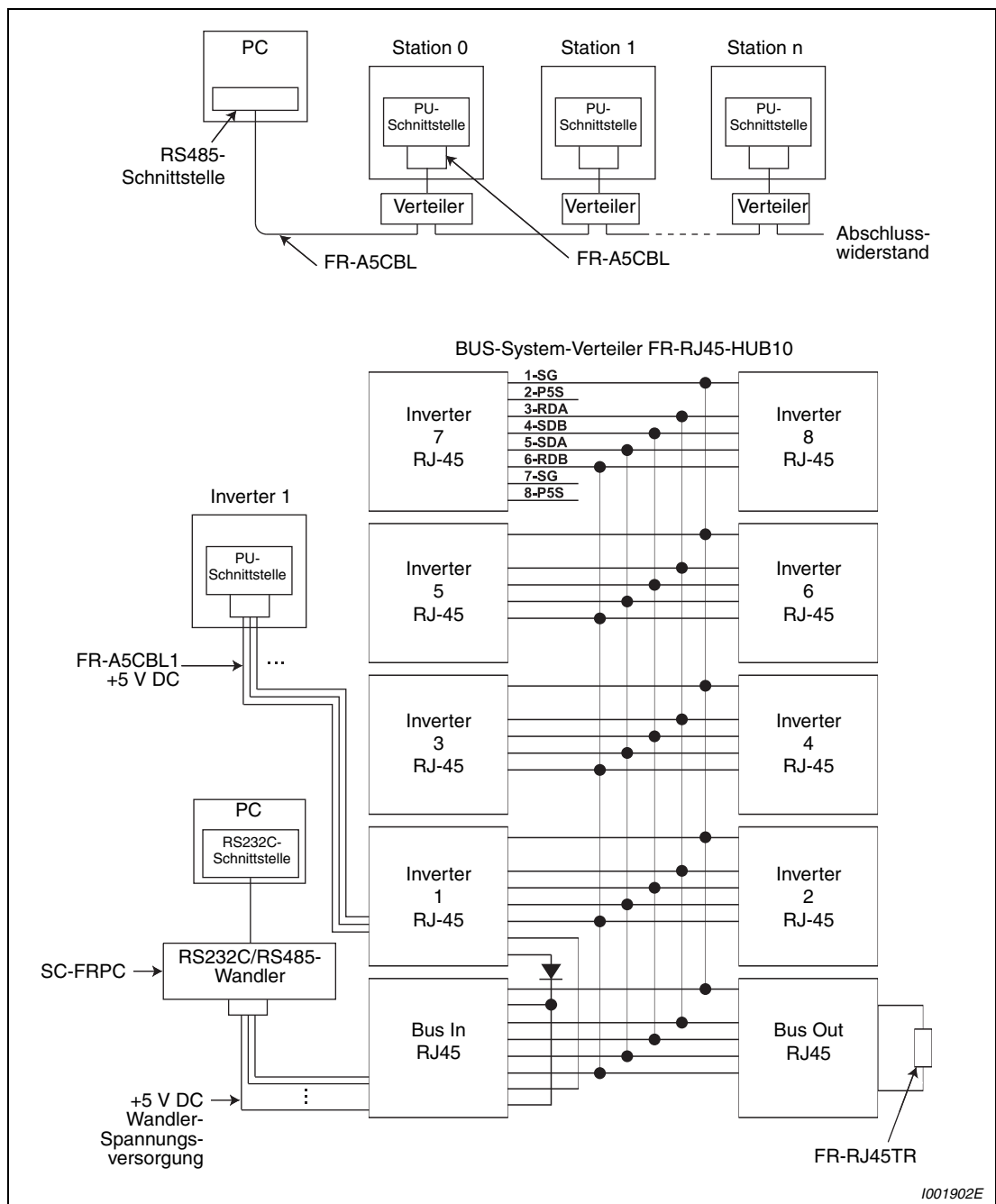
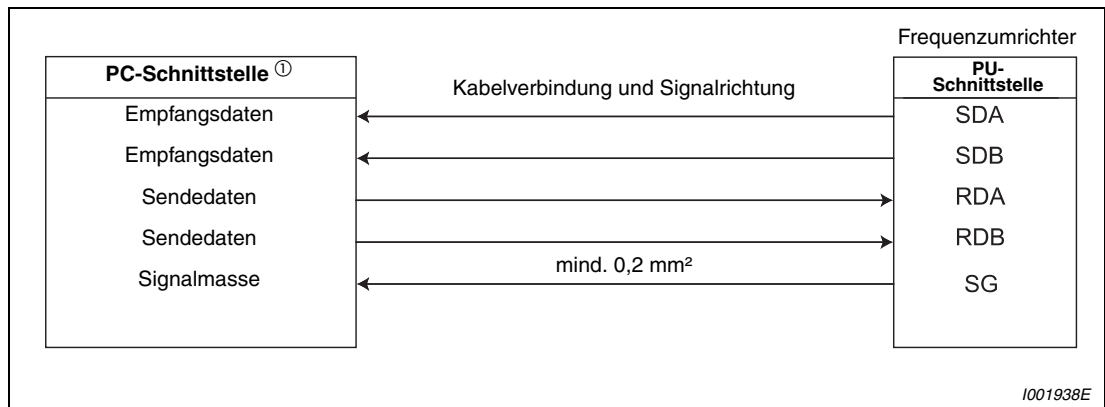


Abb. 6-99: Verkabelung mit mehreren Frequenzumrichtern

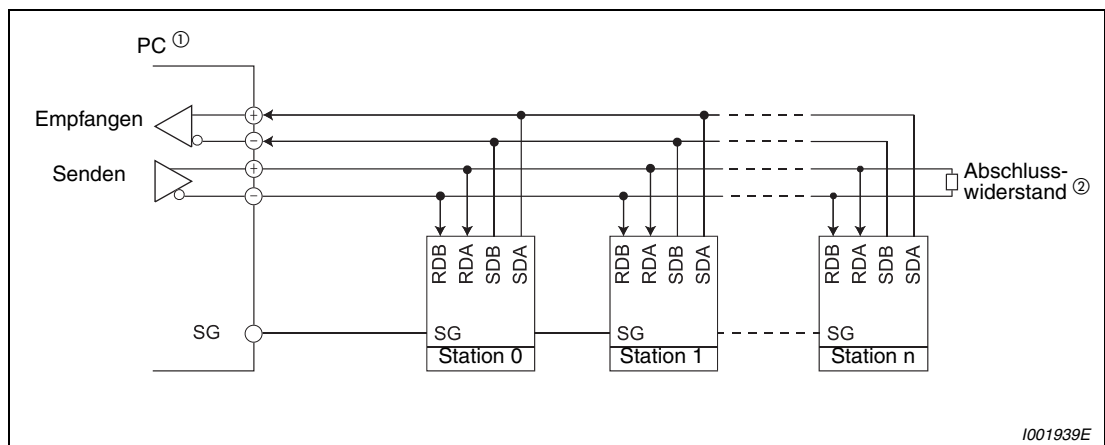
**Verbindung eines Rechners über die RS485-Schnittstelle**

- Verdrahtung eines externen Rechners mit einem einzelnen Frequenzumrichter



**Abb. 6-100:** Verkabelung mit einem Frequenzumrichter

- Verdrahtung eines externen Rechners mit mehreren Frequenzumrichtern



**Abb. 6-101:** Verkabelung mit mehreren Frequenzumrichtern

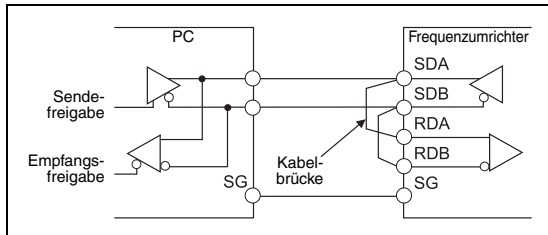
- ① Führen Sie die Anschlüsse entsprechend der Bedienungsanleitung des eingesetzten PCs aus. Beachten Sie, dass die Pinbelegung des Schnittstellensteckers vom verwendeten PC abhängig ist.
- ② In Abhängigkeit der Übertragungsgeschwindigkeit und der Leitungslänge können auf der Leitung Reflexionen auftreten. Treten durch die Reflexionen Störungen der Datenübertragung auf, schließen Sie die Leitung mit einem Abschlusswiderstand ab. Erfolgt die Verbindung über die PU-Schnittstelle, so verwenden Sie einen Verteiler. Ein Abschlusswiderstand muss nur am letzten Frequenzumrichter angeschlossen werden. (Abschlusswiderstand: 100 Ω)

**HINWEIS**

Die Anschlüsse 2) und 8) des Kabels FR-A5CBL dürfen nicht verwendet werden (siehe auch Seite 6-193).

### Anschluss über Zweidrahtleitung

Soll die Verbindung zwischen PC und Frequenzumrichter über eine Zweidrahtleitung erfolgen, sind die Klemmen wie folgt zu überbrücken:



**Abb. 6-102:**  
Verbindung über Zweidrahtleitung

1001833E

#### HINWEISE

Schreiben Sie ein Programm, das das Senden von Daten sperrt, wenn der PC keine Daten sendet (Empfangsbereitschaft) und den Empfang von Daten beim Senden sperrt, damit der PC nicht die eigenen Sendedaten empfängt.

Die Kabelbrücke sollte so kurz wie möglich sein.

### 6.18.2 Grundeinstellungen für den Kommunikationsbetrieb (Pr. 117 bis Pr. 120, Pr. 123, Pr. 124, Pr. 549)

Mit diesen Parametern lassen sich die Kommunikationseinstellungen der PU-Schnittstelle vornehmen.

- Das Mitsubishi-Frequenzumrichterprotokoll bzw. das Modbus-RTU-Protokoll ermöglicht die Parametrierung, Überwachung und Steuerung des Frequenzumrichters.
- Um die Kommunikation zwischen dem Frequenzumrichter und einem PC zu ermöglichen, müssen zuerst die Grundeinstellungen für den Kommunikationsbetrieb durchgeführt werden. Ohne diese Initialisierung oder bei fehlerhaften Einstellungen kann keine Datenübertragung stattfinden.

#### Parameter zum Kommunikationsbetrieb über die PU-Schnittstelle

Pr.-Nr.	Bedeutung	Werks-einstellung	Einstell-bereich	Beschreibung	Steht in Beziehung zu Parameter	Siehe Abschn.
<b>117</b>	Stationsnummer (PU-Schnittstelle)	0	0-31 (0-247) ①	Einstellung der Stationsnummer, wenn mehr als ein Frequenzumrichter an einen PC angeschlossen wird	—	
<b>118</b>	Übertragungsgeschwindigkeit (PU-Schnittstelle)	192	48/96/192/384	Der Einstellwert × 100 entspricht der Übertragungsrate. (Bsp.: Eine Einstellung von 192 entspricht einer Übertragungsrate von 19200 Baud.)		
<b>119</b>	Stoppbitlänge/ Datenlänge (PU-Schnittstelle)	1		<b>Stoppbitlänge</b>	<b>Datenlänge</b>	
			0	1 Bit	8 Bits	
			1	2 Bits		
			10	1 Bit	7 Bits	
11	2 Bits					
<b>120</b>	Paritätsprüfung (PU-Schnittstelle)	2	0	Keine Paritätsprüfung		
			1	Prüfung auf ungerade Parität		
			2	Prüfung auf gerade Parität		
<b>123</b>	Antwort-Wartezeit (PU-Schnittstelle)	9999	0-150 ms	Einstellung der Wartezeit, die nach Datenerhalt des Frequenzumrichters bis zur Antwort vergeht.		
			9999	Einstellung mit Kommunikationsdaten		
<b>124</b>	CR/LF-Prüfung	1	0	CR-/LF-Anweisung deaktiviert		
			1	CR-Anweisung aktiviert		
			2	CR-/LF-Anweisung aktiviert		
<b>549</b>	Auswahl eines Protokolls	0	0	Mitsubishi-Protokoll zum Betrieb an einem PC		
			1	Modbus-RTU-Protokoll		

Eine Einstellung der Parameter ist nur möglich, wenn Parameter 160 auf „0“ gesetzt ist.

① Ist Pr. 549 auf „1“ gesetzt (Modbus-RTU-Protokoll), gilt der in Klammern angegebene Einstellbereich.

**HINWEIS**

Setzen Sie den Frequenzumrichter nach der Einstellung der Parameter zurück. Wird der Frequenzumrichter nach der Einstellung der Parameter nicht zurückgesetzt, werden die Parameteränderungen nicht aktiv und es ist keine Datenübertragung möglich.



### 6.18.3 Betrieb beim Auftreten eines Kommunikationsfehlers (Pr. 121, Pr. 122, Pr. 502)

Pr.-Nr.	Bedeutung	Werkseinstellung	Einstellbereich	Beschreibung				Steht in Beziehung zu Parameter	Siehe Abschn.
121	Anzahl der Wiederholungsversuche (PU-Schnittstelle)	1	0-10	Anzahl der Wiederholungsversuche bei fehlerhafter Übertragung Wird der eingestellte Wert durch die Fehlerhäufigkeit überschritten, stoppt der Frequenzumrichter in Abhängigkeit von Pr. 502 mit einer Fehlermeldung (nur bei ausgewähltem Frequenzumrichterprotokoll von Mitsubishi zum Betrieb des Frequenzumrichters an einem PC)				7 Beschleunigungszeit 8 Bremszeit 190/192/197 Funktionszuweisung der Ausgangsklemmen	6.6.1 6.6.1 6.9.5
			9999	Beim Auftreten von Fehlern schaltet der Frequenzumrichter nicht automatisch ab.					
122	Zeitintervall der Datenkommunikation (PU-Schnittstelle) <b>Ver. UP</b>	9999	0	RS485-Kommunikation ist freigegeben. Beim Umschalten der Betriebsart (Werkseinstellung: Netzwerkbetrieb) über die Steuerung tritt ein Kommunikationsfehler (E.PUE) auf.					
			0,1 - 999,8 s	Eingabe des Zeitintervalls der Datenübertragung in Sekunden. Werden während des zulässigen Zeitintervalls keine Daten übertragen, so erfolgt eine Fehlermeldung (abhängig von Pr. 502).					
			9999	Keine Zeitüberwachung (Überwachung Verbindungsfehler)					
502	Betriebsverhalten beim Auftreten eines Kommunikationsfehlers	0	0	<b>Beim Auftreten des Fehlers</b>	<b>Meldung</b>	<b>Alarmanzeige</b>	<b>Nach Behebung des Fehlers</b>		
				Motor trudelt aus.	E.PUE	Ja	Stopp (E.PUE)		
				Motor wird abgebremst.	E.PUE auch nach Stopp.	Bleibt auch nach Stopp	Stopp (E.PUE)		
				Motor wird abgebremst.	E.PUE auch nach Stopp.	Nein	Wiederanlauf		

Eine Einstellung der Parameter ist nur möglich, wenn Parameter 160 auf „0“ gesetzt ist.

**Ver. UP** ..... Die Daten hängen vom Herstellungsdatum ab (siehe auch Anhang A.5)

**Anzahl der Wiederholversuche (Pr. 121)**

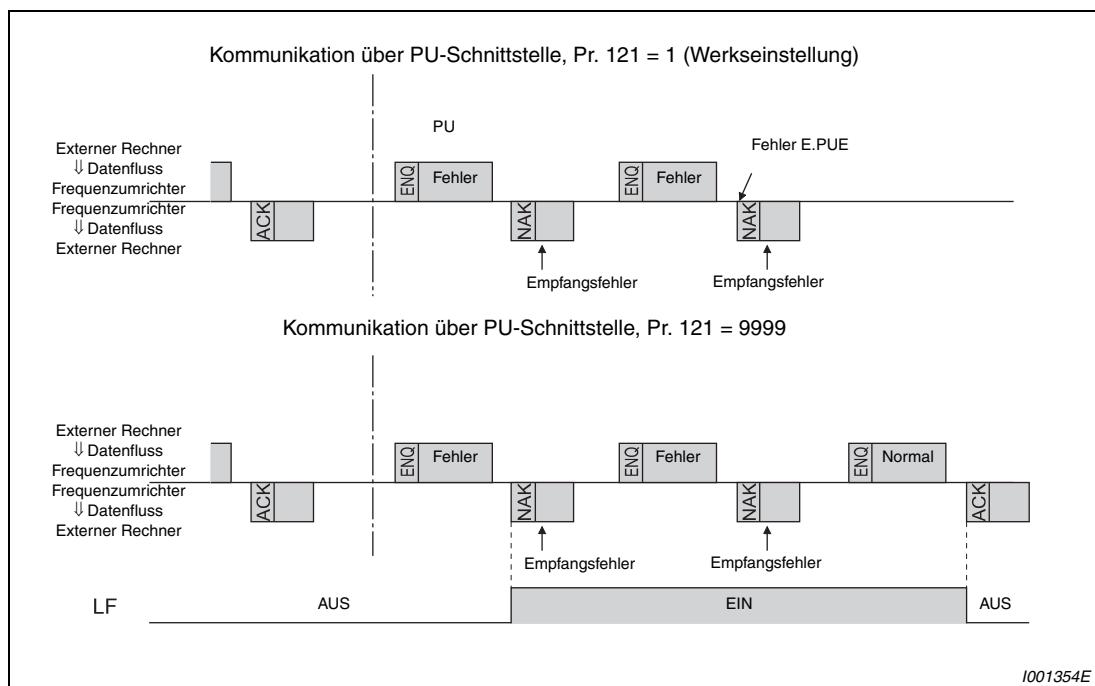
Stellen Sie die Anzahl der zulässigen Wiederholversuche bei einem Datenempfangsfehler in Pr. 121 (PU-Schnittstelle) ein (siehe auch „Fehlercodes“ auf Seite 6-211).

Tritt der Datenempfangsfehler mehrfach auf und überschreitet die Anzahl der eingestellten Wiederholversuche, erfolgt die Ausgabe der Fehlermeldung E.PUE und der Motor wird – wie in Pr. 502 – eingestellt gestoppt.

Ist der Parameter auf „9999“ eingestellt, wird der Frequenzumrichter bei Überschreitung der zulässigen Wiederholversuche nicht abgeschaltet, es erfolgt jedoch die Ausgabe des Signals für eine Warnmeldung. Um einer Klemme das LF-Signal zuzuweisen, muss Parameter 190, 192 oder 197 auf „98“ (positive Logik) oder auf „198“ (negative Logik) gesetzt werden.

**Beispiele** ▾

**Kommunikation über PU-Schnittstelle bei verschiedenen Einstellungen von Parameter 121**



**Abb. 6-103: Datenübertragungsfehler**



**HINWEIS**

Parameter 121 ist nur bei ausgewähltem Frequenzumrichterprotokoll von Mitsubishi zum Betrieb des Frequenzumrichters an einem PC wirksam. Bei ausgewähltem Modbus-RTU-Protokoll ist der Parameter unwirksam.

**Kabelbruchüberwachung (Pr. 122)**

Erfasst die Kabelbruchüberwachung zwischen dem externen Rechner und dem Frequenzumrichter eine Verbindungsunterbrechung (Kommunikationsunterbrechung) erfolgt die Ausgabe einer Fehlermeldung „E.PUE“ und der Ausgang des Frequenzumrichters wird – wie in Pr. 502 eingestellt – abgeschaltet.

Bei einer Parametereinstellung von „9999“ (Werkseinstellung) erfolgt keine Kabelbruchüberwachung.

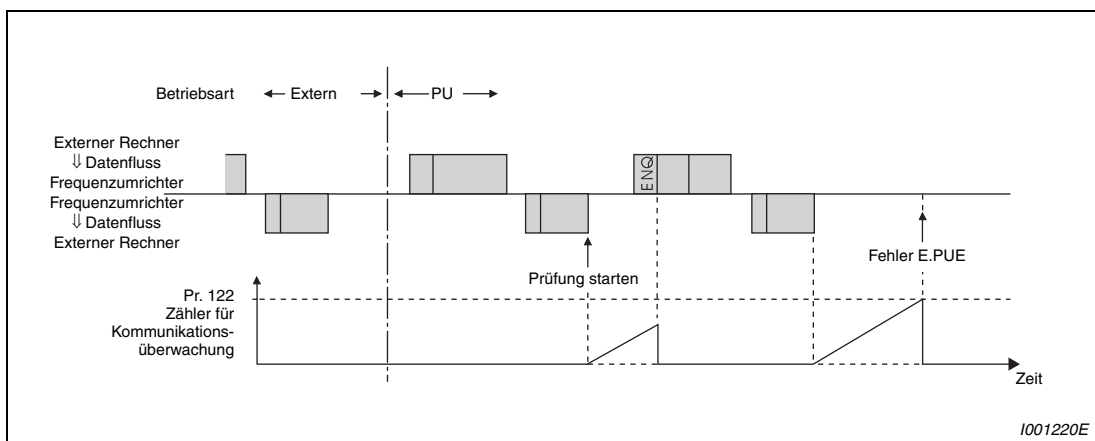
Bei der Parametereinstellung „0“ ist eine RS-485-Kommunikation möglich. Bei einer Umschaltung der Betriebsart (Werkseinstellung: Netzwerkbetrieb) über die Steuerung erfolgt jedoch die Fehlermeldung „E.PUE“.

Die Kabelbruchüberwachung wird bei einer Parametereinstellung von 0,1 s bis 999,8 s durchgeführt. Dazu ist es notwendig, dass der Rechner innerhalb des Zeitintervalls der Datenkommunikation Daten sendet (Steuercode für das Frequenzumrichterprotokoll von Mitsubishi zum Betrieb des Frequenzumrichters an einem PC siehe Seite 6-209 und für das Modbus-RTU-Protokoll siehe Seite 6-225). (Für die Kabelbruchüberwachung (Löschen des Zählers zur Kommunikationsüberwachung) ist die Stationsnummer der vom Master gesendeten Daten ohne Bedeutung.)

Die Kabelbruchüberwachung erfolgt beim ersten Kommunikationsversuch in der gewählten Steuerungsart (Netzwerkbetrieb in der Werkseinstellung).

**Beispiel ▾**

Kommunikation über PU-Schnittstelle, Pr. 122 = 0,1–999,8 s



**Abb. 6-104: Kabelbruchüberwachung**



**HINWEISE**

Damit Störungen vermieden werden, ist der Frequenzumrichter erst dann betriebsbereit, wenn ein zulässiges Zeitintervall für die Kommunikation definiert ist.

Der Informationsaustausch erfolgt nicht automatisch, sondern immer nur dann, wenn vom externen Rechner eine Kommunikationsaufforderung erfolgt. Der Frequenzumrichter kann also nicht gestoppt werden, wenn die Datenübertragung während des Betriebs z.B. aufgrund einer Störung unterbrochen wird. Nach Ablauf des zulässigen Zeitintervalls kommt der Frequenzumrichter zum Alarm-Stillstand (E.PUE). Sie können den Ausgang des Frequenzumrichters zum Abschalten bringen, indem Sie das RESET-Signal einschalten oder die Netzspannung abschalten.

Beachten Sie, dass Unterbrechungen in der Datenübertragung, die z.B. auf eine defekte Signalleitung oder eine Störung am externen Rechner zurückzuführen sind, vom Frequenzumrichter nicht erkannt werden können.

**Betriebsverhalten beim Auftreten eines Kommunikationsfehlers (Pr. 502)**

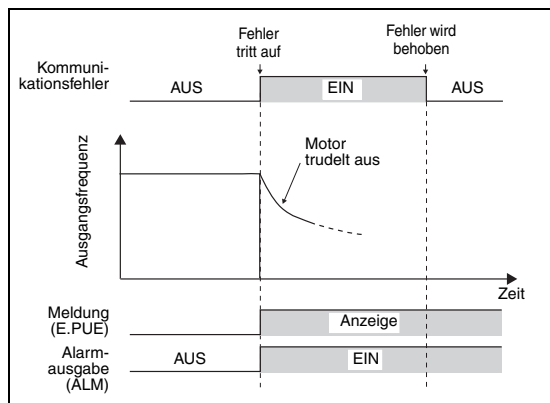
Für den Fall, dass die Fehlerhäufigkeit den eingestellten Wert der zulässigen Wiederholversuche überschreitet (nur beim Frequenzrichterprotokoll von Mitsubishi zum Betrieb des Frequenzrichters an einem PC) oder die Kabelbruchüberwachung anspricht, kann das Stoppverhalten ausgewählt werden.

Pr. 502	Betrieb	Meldung	Alarmausgabe
0 (Werkseinstellung)	Motor trudelt aus.	E.PUE	Ja
1	Motor wird abgebremst.	E.PUE auch nach Stopp	Bleibt auch nach Stopp
2			Nein

**Tab. 6-49:** Betriebsverhalten beim Auftreten eines Fehlers

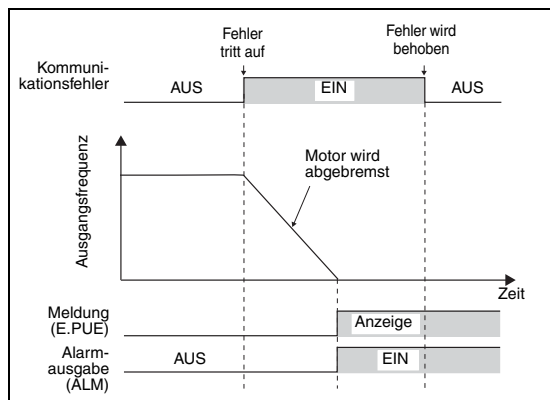
Pr. 502	Betrieb	Meldung	Alarmausgabe
0 (Werkseinstellung)	Bleibt gestoppt	E.PUE	Bleibt erhalten
1			
2	Wiederanlauf	Normale Anzeige	Nein

**Tab. 6-50:** Betriebsverhalten nach Behebung des Fehlers



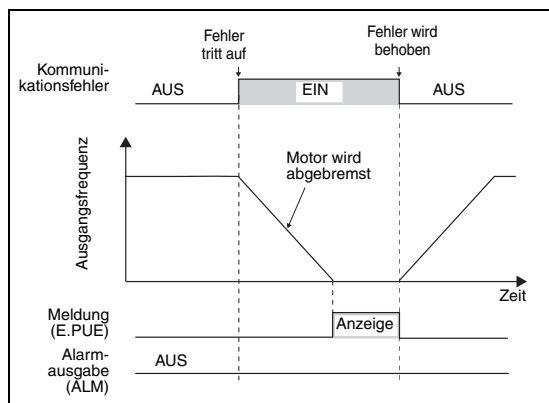
**Abb. 6-105:** Betriebsverhalten bei Pr. 502 = „0“ (Werkseinstellung)

1001834E



**Abb. 6-106:** Betriebsverhalten bei Pr. 502 = „1“

1001835E



**Abb. 6-107:**  
Betriebsverhalten bei Pr. 502 = „2“

1001836E

#### HINWEISE

Die Fehlerausgabe erfolgt über die Kontakte ABC oder den Bitausgang.

Bei einer Einstellung zur Ausgabe über einen Alarmausgang, wird die Fehlerdefinition in der Alarmliste gespeichert. Wurde kein Alarmausgang definiert, wird der Fehler zwar flüchtig in die Alarmliste übernommen, aber nicht gespeichert. Nach Behebung des Fehlers wird die Alarmanzeige zurückgesetzt und die Alarmliste zeigt den davor aufgetretenen Alarm an.

Bei einer Einstellung von Pr. 502 auf „1“ oder „2“ entspricht die Bremszeit den herkömmlichen Einstellungen (z. B. Pr. 8, Pr. 44, Pr. 45). Die Beschleunigungszeit beim Wiederanlauf wird durch die üblichen Parametereinstellungen vorgegeben (z. B. Pr. 7, Pr. 44).

Ist Pr. 502 auf „2“ gesetzt, entspricht der Betriebs-/Drehzahlbefehl beim Wiederanlauf dem Befehl, der vor Auftreten des Fehlers gültig war.

Tritt bei Einstellung des Pr. 502 auf „2“ ein Fehler der Übertragungsleitung auf und der Fehler wird während der Bremsphase behoben, beschleunigt der Umrichter beim Wiederanlauf auf den in diesem Moment aktuellen Wert.

### 6.18.4 E<sup>2</sup>PROM-Zugriff (Pr. 342)

Die bei der RS485-Kommunikation über die PU-Schnittstelle übertragenen Parameter können im E<sup>2</sup>PROM gespeichert werden. Bei einer häufigen Änderung der Parameter sollte Parameter 342 auf „1“ (in RAM schreiben) eingestellt werden, da die Schreibzyklus-Kapazität des E<sup>2</sup>PROMs begrenzt ist.

Pr.-Nr.	Bedeutung	Werks-einstellung	Einstell-bereich	Beschreibung	Steht in Beziehung zu Parameter	Siehe Abschn.
342	Auswahl E <sup>2</sup> PROM-Zugriff	0	0	Parameter, die im Kommunikationsbetrieb übertragen werden, werden im E <sup>2</sup> PROM und im RAM gespeichert.	—	
			1	Parameter, die im Kommunikationsbetrieb übertragen werden, werden im RAM gespeichert.		

Eine Einstellung des Parameters ist nur möglich, wenn Parameter 160 auf „0“ gesetzt ist.

#### HINWEIS

Bei Einstellung des Zugriffs auf das RAM bewirkt ein Ausschalten des Frequenzumrichters, dass die geänderten Parameterwerte gelöscht werden. Beim Einschalten sind die im E<sup>2</sup>PROM gespeicherten Werte gültig.

## 6.18.5 Mitsubishi-Protokoll zum Betrieb des Frequenzumrichters an einem PC

Das Frequenzumrichterprotokoll von Mitsubishi zum Betrieb des Frequenzumrichters an einem PC ermöglicht Parametereinstellungen, Überwachungsfunktionen usw. über die PU-Schnittstelle.

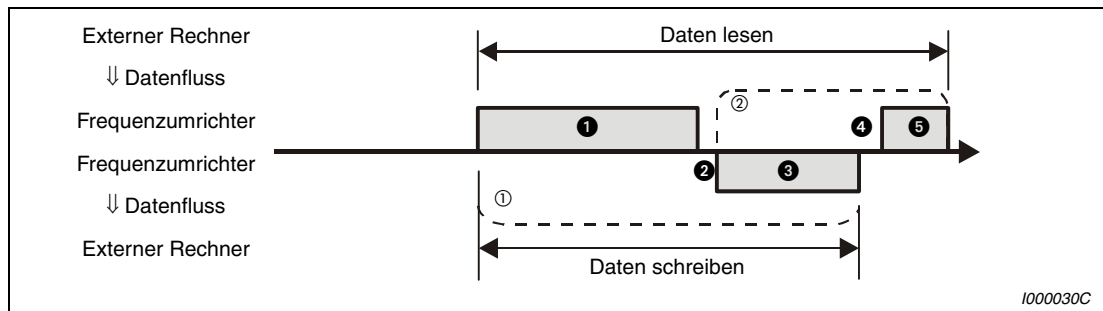
### Kommunikationsdaten

Spezifikation		Beschreibung	Parameter
Übertragungsprotokoll		Mitsubishi-Protokoll (Betrieb über PC)	Pr. 549
Standard		EIA-485 (RS485)	—
Anzahl der Frequenzumrichter		1 : N (max. 32 Frequenzumrichter), Stationsnummern: 0–31	Pr. 117
Übertragungsrate	PU-Schnittstelle	Wahlweise 4800/9600/19200 und 38400 Baud	Pr. 118
Steuersystem		Asynchron	—
Kommunikationssystem		Halbduplex	—
Kommunikation	Zeichensatz	Wahlweise 7-/8-Bit ASCII	Pr. 119
	Startbit	1 Bit	—
	Stoppbitlänge	Wahlweise 1 oder 2 Bit	Pr. 119
	Paritätsprüfung	Aktiv (gerade/ungerade)/inaktiv	Pr. 120
	Fehlererkennung	Summenprüfung	—
Ende-Zeichen		Wahlweise CR/LF	Pr. 124
Wartezeit		Wahlweise aktiv/inaktiv	Pr. 123

**Tab. 6-51:** Kommunikationsdaten

**Kommunikationsprotokoll**

Der Datenaustausch zwischen externem Rechner und Frequenzumrichter läuft nach folgendem Schema ab:



**Abb. 6-108:** Schematische Darstellung des Datenaustausches

- ① Ist aufgrund eines Datenfehlers ein erneuter Versuch erforderlich, muss das Anwendungsprogramm so ausgelegt sein, dass ein erneuter Datenaustausch automatisch durchgeführt werden kann. Übersteigt die Anzahl der Wiederholungsversuche den zulässigen Höchstwert, kommt der Frequenzumrichter infolge eines Alarms zum Stillstand.
- ② Bei Empfang von fehlerhaften Daten sendet der Frequenzumrichter die Antwortdaten ③ an den externen Rechner zurück. Übersteigt die Anzahl der aufeinanderfolgenden fehlerhaften Datensendungen den zulässigen Höchstwert, kommt der Frequenzumrichter infolge eines Alarms zum Stillstand.

**Kommunikation und Art des Datenformats**

Die Daten werden im Hexadezimalformat verarbeitet. Beim Austausch zwischen externem Rechner und Frequenzumrichter werden die Daten automatisch ins ASCII-Format konvertiert. In der folgenden Tabelle sind die verschiedenen Datenformattypen mit dem Buchstaben A bis F bezeichnet. Detaillierte Hinweise zu den Formaten finden Sie im nächsten Abschnitt.

Nr.	Betrieb	Betriebsanweisung	Frequenzvorgabe	Mehrfachanweisung	Parameterschreiben	Umrichter zurücksetzen	Monitorfunktion	Parameter lesen	
①	Kommunikationsanforderung an den Frequenzumrichter entsprechend dem Anwendungsprogramm	A1	A A2 ③	A3	A A2 ③	A	B	B	
②	Der Umrichter sendet keine Daten, wenn er nicht dazu aufgefordert wurde.	Ja	Ja	Ja	Ja	Ja	Ja	Ja	
③	Antwortdaten vom Frequenzumrichter; Überprüfung der Daten ① auf Fehler	Fehlerfrei ① (Anforderung akzeptiert)	C	C	C1 ④	C	C ②	E E1 E2 E3 ③	E E2 ③
		Fehlerhaft (Anforderung abgelehnt)	D	D	D	D	D ②	D	D
④	Zeitverzögerung durch die Verarbeitungszeit des ext. Rechners	≥ 10 ms							
⑤	Antwort vom Rechner auf Antwortdaten ③; Überprüfung der Antwortdaten ③ auf Fehler	Fehlerfrei ① (keine Verarbeitung)	Inaktiv	Inaktiv	Inaktiv (C)	Inaktiv	Inaktiv	Inaktiv (C)	Inaktiv (C)
		Fehlerhaft (erneute Ausgabe der Antwortdaten ③)	Inaktiv	Inaktiv	F	Inaktiv	Inaktiv	F	F

**Tab. 6-52:** Kommunikation und Datenformat

- ① Nach Erkennung der fehlerfreien Daten (ACK) vergehen mindestens 10 ms bis zur Antwort des Frequenzumrichters (siehe Seite 6-211).
- ② Die Antwort des Frequenzumrichters auf eine Reset-Anforderung kann ausgewählt werden (siehe Seite 6-215, Tab. 6-57).
- ③ Bei einer Einstellung des Parameters 37 auf einen Wert zwischen 0,01 und 9998 und Auswahl des Datenformats A oder E durch die Einstellung „01“ im Anweisungscode HFF. Beim Lesen und Schreiben des Parameters 37 ist das Datenformat immer A2 oder E2.
- ④ Bei einem Betriebsartenfehler und einem Datenbereichsfehler enthalten die Daten von C1 einen Fehlercode (siehe Seite 6-222). Außer bei diesen Fehlern wird der Code im Datenformat D zurückgesendet.



● Schreiben von Daten

Kommunikationsanforderung für den Datenaustausch vom externen Rechner zum Frequenzumrichter ①

Format	Anzahl der Zeichen																		
	1	2	3	4	5	6	7	8	9	10	11	12	13	14	15	16	17	18	19
A	ENQ ①	Stationsnummer Frequenzumrichter ②		Anweisungscode		③	Daten					Summenprüfung		④					
A1	ENQ ①	Stationsnummer Frequenzumrichter ②		Anweisungscode		③	Daten	Summenprüfung		④									
A2	ENQ ①	Stationsnummer Frequenzumrichter ②		Anweisungscode		③	Daten					Summenprüfung	④						
A3	ENQ ①	Stationsnummer Frequenzumrichter ②		Anweisungscode		③	Sendedatentyp	Empfangsdatentyp	Daten 1				Daten 2			Summenprüfung	④		

Antwortdaten vom Frequenzumrichter zum externen Rechner ③ (fehlerfrei)

Format	Anzahl der Zeichen																		
	1	2	3	4	5	6	7	8	9	10	11	12	13	14	15	16	17	18	19
C	ACK ①	Stationsnummer Frequenzumrichter ②		④															
C1	ACK ①	Stationsnummer Frequenzumrichter ②		Sendedatentyp	Empfangsdatentyp	Fehlercode 1	Fehlercode 2	Daten 1				Daten 2			EXT ①	Summenprüfung	④		

Antwortdaten vom Frequenzumrichter an den externen Rechner ③ (fehlerhaft)

Format	Anzahl der Zeichen				
	1	2	3	4	5
D	NAK ①	Stationsnummer Frequenzumrichter ②		Fehlercode	④

- ① Steuercode (siehe Tab. 6-53)
- ② Geben Sie die Stationsnummer des Frequenzumrichters als Hexadezimalzahl zwischen H00 und H1F (Stationen 0 und 31) an.
- ③ Einstellung der Antwort-Wartezeit. Ist Parameter 123 (Antwort-Wartezeit) auf einen Wert ungleich „9999“ gesetzt, darf im Datenformat der Kommunikationsanforderung für den Datenaustausch keine Wartezeit angegeben werden. Die Anzahl der Zeichen vermindert sich dadurch um 1.
- ④ Codes CR und LF  
Während der Datenübertragung vom externen Rechner zum Frequenzumrichter werden je nach Art des externen Rechners die Codes CR (Zeilenumschaltung) bzw. LF (Zeilenvorschub) automatisch an das Ende einer Datengruppe gesetzt. In einem solchen Fall müssen die entsprechenden Codes auch bei der Datenübertragung vom Frequenzumrichter zum externen Rechner gesetzt werden. Die Codes CR und LF können über Parameter 124 aktiviert bzw. deaktiviert werden.

● Lesen von Daten

Kommunikationsanforderung für den Datenaustausch vom externen Rechner zum Frequenzumrichter ①

Format	Anzahl der Zeichen								
	1	2	3	4	5	6	7	8	9
B	ENQ ①	Stationsnummer Frequenzumrichter ②		Anweisungscode		③	Summenprüfung		④

Antwortdaten vom Frequenzumrichter zum externen Rechner ③ (fehlerfrei)

Format	Anzahl der Zeichen												
	1	2	3	4	5	6	7	8	9	10	11	12	13
E	STX ①	Stationsnummer Frequenzumrichter ②		Daten lesen				ETX ①	Summenprüfung		④		
E1	STX ①	Stationsnummer Frequenzumrichter ②		Daten lesen		ETX ①	Summenprüfung		④				
E2	STX ①	Stationsnummer Frequenzumrichter ②		Daten lesen						ETX ①	Summenprüfung		④

Format	Anzahl der Zeichen										
	1	2	3	4 bis 23				24	25	26	27
E3	STX ①	Stationsnummer Frequenzumrichter ②		Daten lesen (Modellinformationen Frequenzumrichter)				ETX ①	Summenprüfung		④

Antwortdaten vom Frequenzumrichter an den externen Rechner ③ (fehlerhaft)

Format	Anzahl der Zeichen				
	1	2	3	4	5
D	NAK ①	Stationsnummer Frequenzumrichter ②		Fehlercode	④

Sendedaten vom externen Rechner an den Frequenzumrichter ⑤

Format	Anzahl der Zeichen			
	1	2	3	4
C (keinen Datenfehler gefunden)	ACK ①	Stationsnummer Frequenzumrichter ②		④
F (Datenfehler gefunden)	NAK ①	Stationsnummer Frequenzumrichter ②		④

- ① Steuercode (siehe Tab. 6-53)
- ② Geben Sie die Stationsnummer des Frequenzumrichters als Hexadezimalzahl zwischen H00 und H1F (Stationen 0 und 31) an.
- ③ Einstellung der Antwort-Wartezeit. Ist Parameter 123 (Antwort-Wartezeit) auf einen Wert ungleich „9999“ gesetzt, darf im Datenformat der Kommunikationsanforderung für den Datenaustausch keine Wartezeit angegeben werden. Die Anzahl der Zeichen vermindert sich dadurch um 1.
- ④ Codes CR und LF  
Während der Datenübertragung vom externen Rechner zum Frequenzumrichter werden je nach Art des externen Rechners die Codes CR (Zeilenumschaltung) bzw. LF (Zeilenvorschub) automatisch an das Ende einer Datengruppe gesetzt. In einem solchen Fall müssen die entsprechenden Codes auch bei der Datenübertragung vom Frequenzumrichter zum externen Rechner gesetzt werden. Die Codes CR und LF können über Parameter 124 aktiviert bzw. deaktiviert werden.

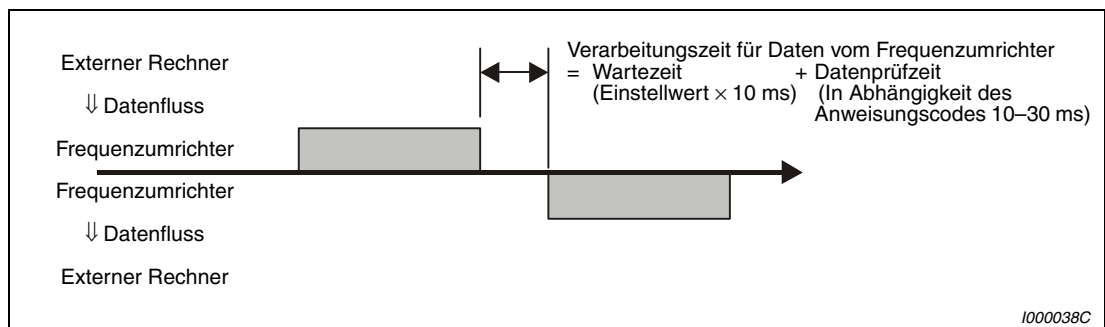
**Daten**

● Steuercodes

Signal	ASCII-Code	Bedeutung
STX	H02	Textanfang (Datenanfang)
ETX	H03	Textende (Datenende)
ENQ	H05	Anforderung (von Datenaustausch)
ACK	H06	Bestätigung (keinen Datenfehler gefunden)
LF	H0A	Zeilenvorschub
CR	H0D	Zeilenumschaltung
NAK	H15	Negativbestätigung (Datenfehler gefunden)

**Tab. 6-53: Steuercodes**

- Stationsnummer des Frequenzumrichters  
Geben Sie die Stationsnummer des Frequenzumrichters an, der mit dem externen Rechner kommuniziert.  
Die Angabe erfolgt als Hexadezimalzahl zwischen H00 und H1F (Stationen 0 und 31).
- Anweisungscode  
Mit Hilfe der Anweisungscode wird festgelegt, welche Verarbeitungsanforderung (z.B. Betrieb, Überwachung etc.) der externe Rechner an den Frequenzumrichter richten soll. Es besteht somit die Möglichkeit, mit der Festlegung des entsprechenden Anweisungscode den Frequenzumrichter auf unterschiedliche Weise zu steuern und zu überwachen (weitere Details siehe Anhang).
- Daten  
Hier sind die Frequenzen, Parameter usw. enthalten, die vom und zum Frequenzumrichter übertragen werden sollen. Definition und Bereich der Daten werden entsprechend dem Anweisungscode (s.o.) festgelegt (weitere Details enthält der Anhang).
- Wartezeit  
Legen Sie die Wartezeit fest, die zwischen dem Empfang von Daten vom externen Rechner im Frequenzumrichter und der Übertragung von Antwortdaten vergehen darf. Stellen Sie die Wartezeit entsprechend der Antwortzeit des externen Rechners zwischen 0 und 150 ms ein, und zwar jeweils in Schritten von 10 ms (z.B. 1 = 10 ms, 2 = 20 ms).



**Abb. 6-109: Festlegung der Wartezeit**

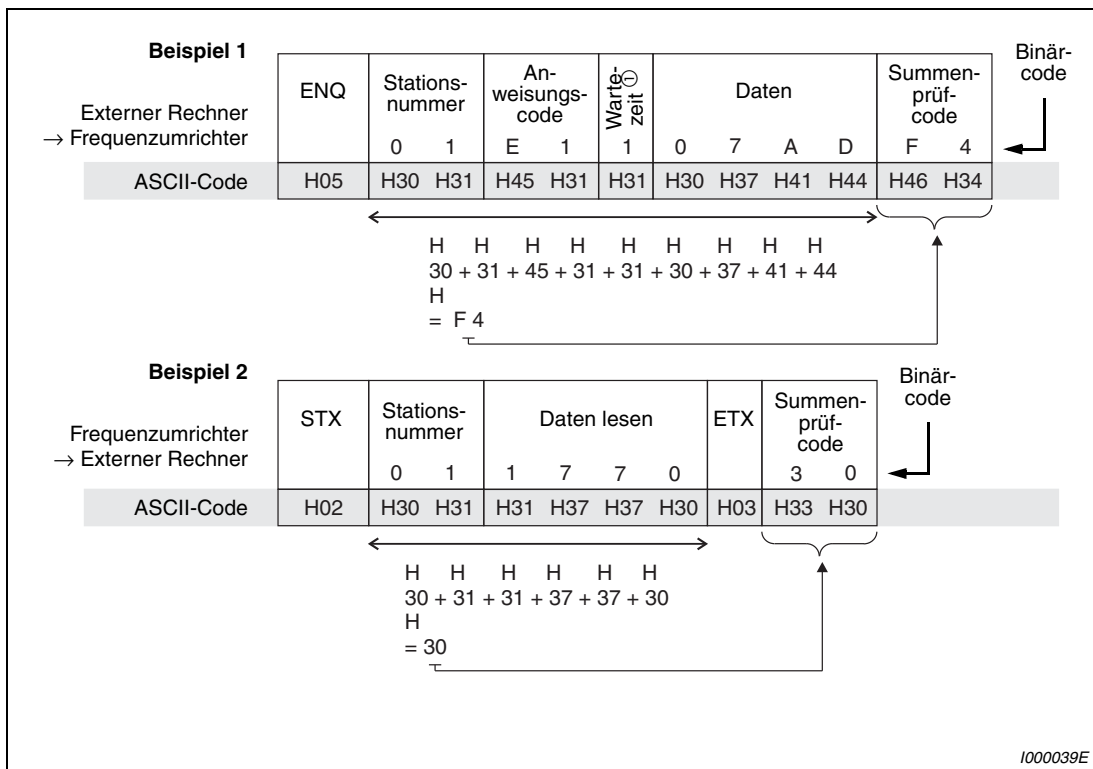
**HINWEISE**

Ist Parameter 123 (Antwort-Wartezeit) auf einen Wert ungleich „9999“ gesetzt, darf im Datenformat der Kommunikationsanforderung für den Datenaustausch keine Wartezeit angegeben werden. Die Anzahl der Zeichen vermindert sich dadurch um 1.

Die Wartezeit hängt vom Anweisungscode ab (siehe Seite 6-212).

● **Summenprüfcode**

Der Summenprüfcode besteht aus einem zweistelligen ASCII-Code (hexadezimal), der das niedrigere Byte (8 Bit) der Summe (binär) darstellt, die aus den überprüften ASCII-Daten abgeleitet wird.



**Abb. 6-110: Summenprüfcode (Beispiele)**

- ① Ist Parameter 123 (Antwort-Wartezeit) auf einen Wert ungleich „9999“ gesetzt, darf im Datenformat der Kommunikationsanforderung für den Datenaustausch keine Wartezeit angegeben werden. Die Anzahl der Zeichen vermindert sich dadurch um 1.

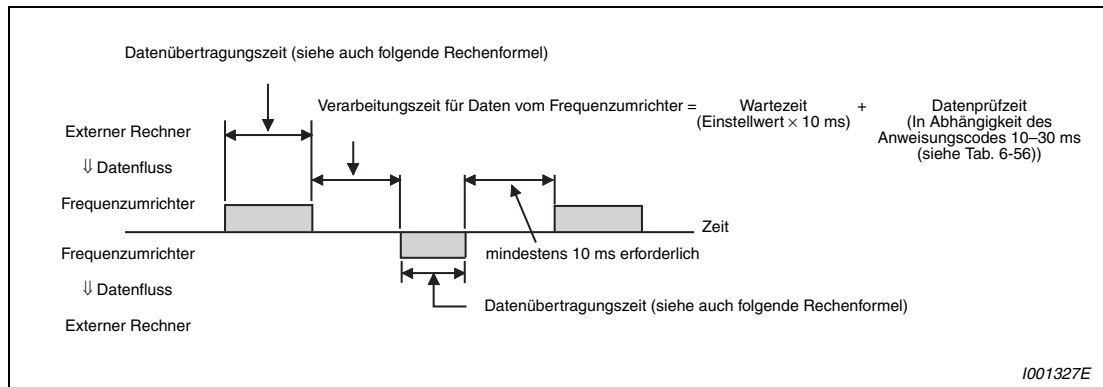
- Fehlercode

Sind die vom Frequenzumrichter empfangenen Daten fehlerhaft, wird die entsprechende Definition des Fehlers zusammen mit dem NAK-Code an den externen Rechner zurückgesandt.

Fehlercode	Bedeutung	Beschreibung	Betriebsverhalten
H0	NAK-Fehler im externen Rechner	Die Anzahl aufeinanderfolgend gefundener Fehler in den Kommunikationsanforderungsdaten vom Computer übersteigt die zulässige Anzahl der Wiederholversuche.	Der Frequenzumrichter kommt zum Alarmstillstand (E.PUE), wenn die Fehlerhäufigkeit die Anzahl der vorgesehenen Wiederholversuche überschreitet.
H1	Paritäts-Fehler	Das Ergebnis der Paritätsprüfung entspricht nicht der vorgegebenen Parität.	
H2	Summenprüf-Fehler	Der Summenprüfcode im externen Rechner stimmt nicht mit den im Frequenzumrichter empfangenen Daten überein.	
H3	Protokoll-Fehler	Das Protokoll der im Frequenzumrichter empfangenen Daten ist falsch, der Datenempfang wurde nicht in der vorgegebenen Zeit abgeschlossen oder die CR- und LF-Codes stimmen nicht mit der Parametereinstellung überein.	
H4	Datenlänge-Fehler	Die Stoppbitlänge ist anders als bei der Initialisierung vorgegeben.	
H5	Datenüberlauf	Der externe Rechner hat neue Daten gesandt, bevor der Frequenzumrichter den Empfang der vorangegangenen Daten abgeschlossen hatte.	
H6	—	—	—
H7	Ungültiges Zeichen	Das empfangene Zeichen ist ungültig (also ein anderes als 0 bis 9, A bis F oder Steuercode)	Der Frequenzumrichter akzeptiert die empfangenen Daten nicht, kommt aber nicht zum Stillstand.
H8	—	—	—
H9	—	—	—
HA	Betriebsart-Fehler	Es wurde versucht, einen Parameter in einem anderen als dem Modus zum Betrieb an einem PC, ohne Festlegung der Steuerungsart oder während des Frequenzumrichterbetriebs zu schreiben.	Der Frequenzumrichter akzeptiert die empfangenen Daten nicht, kommt aber nicht zum Stillstand.
HB	Anweisungscode-Fehler	Die angegebene Anweisung existiert nicht.	
HC	Datenbereichs-Fehler	Die angegebenen Daten sind für das Schreiben von Parametern, das Einstellen der Frequenz o.Ä. ungültig.	
HD	—	—	—
HE	—	—	—
HF	—	—	—

**Tab. 6-54:** Fehlercodes

● Übertragungszeit



**Abb. 6-111: Übertragungszeit**

Formel zur Errechnung der Datenübertragungszeit:

$$\text{Datenübertragungszeit [s]} = \frac{1}{\text{Übertragungsgeschwindigkeit (Baudrate)}} \times \text{Anzahl der zu übertragenden Zeichen (siehe Seite 6-207)} \times \text{Kommunikationsparameter (Gesamtanzahl Bits)} \text{①}$$

① Die Kommunikationsparameter sind in folgender Tabelle aufgeführt:

Bezeichnung		Bitanzahl
Stoppbitlänge		1 Bit
		2 Bits
Datenlänge		7 Bit
		8 Bits
Paritätsprüfung	Ja	1 Bit
	Nein	0 Bits

**Tab. 6-55: Kommunikationsparameter**

**HINWEISE**

Neben den in der Tabelle aufgeführten Bits wird noch 1 Bit als Startbit benötigt.

Die minimale Bitanzahl beträgt 9 Bits, die maximale Bitanzahl 12 Bits.

Folgende Tabelle zeigt die Datenprüfzeit bei unterschiedlichen Funktionen:

Funktion	Datenprüfzeit
Verschiedene Monitor-Funktionen, Betriebsanweisung, Frequenzvorgabe (RAM)	< 12 ms
Parameter lesen/schreiben, Frequenzvorgabe (E <sup>2</sup> PROM)	< 30 ms
Parameter löschen/alle Parameter löschen	< 5 s
Reset	— (keine Bestätigung)

**Tab. 6-56: Datenprüfzeit**

## Programmierbeispiel

Sind die Daten vom externen Rechner fehlerhaft, akzeptiert der Frequenzrichter diese Daten nicht. Sehen Sie daher für den Fehlerfall im Anwendungsprogramm immer ein Programm zur Ausführung von Wiederholversuchen vor.

Jede Datenübertragung, z. B. der Betriebsanweisungen oder Überwachungsfunktionen, erfolgt erst nach einer Kommunikationsanforderung des externen Rechners. Ohne eine Anforderung versendet der Frequenzrichter keine Daten. Sehen Sie daher im Programm eine Anforderung zum Einlesen der Daten vor.

Im folgenden Beispiel wird das Umschalten in den Betrieb für serielle Datenkommunikation dargestellt. Das Programmierbeispiel ist unter Verwendung von Microsoft<sup>®</sup> Visual C++<sup>®</sup> (Ver. 6.0) erstellt worden.

```
#include <stdio.h>
#include <windows.h>
void main(void){
HANDLE          hCom;          //Kommunikations-Handle
DCB             hDcb;         //Structure für die Kommunikationseinstellungen
COMMTIMEOUTS   hTim;         //Structure für Timeout-Einstellungen

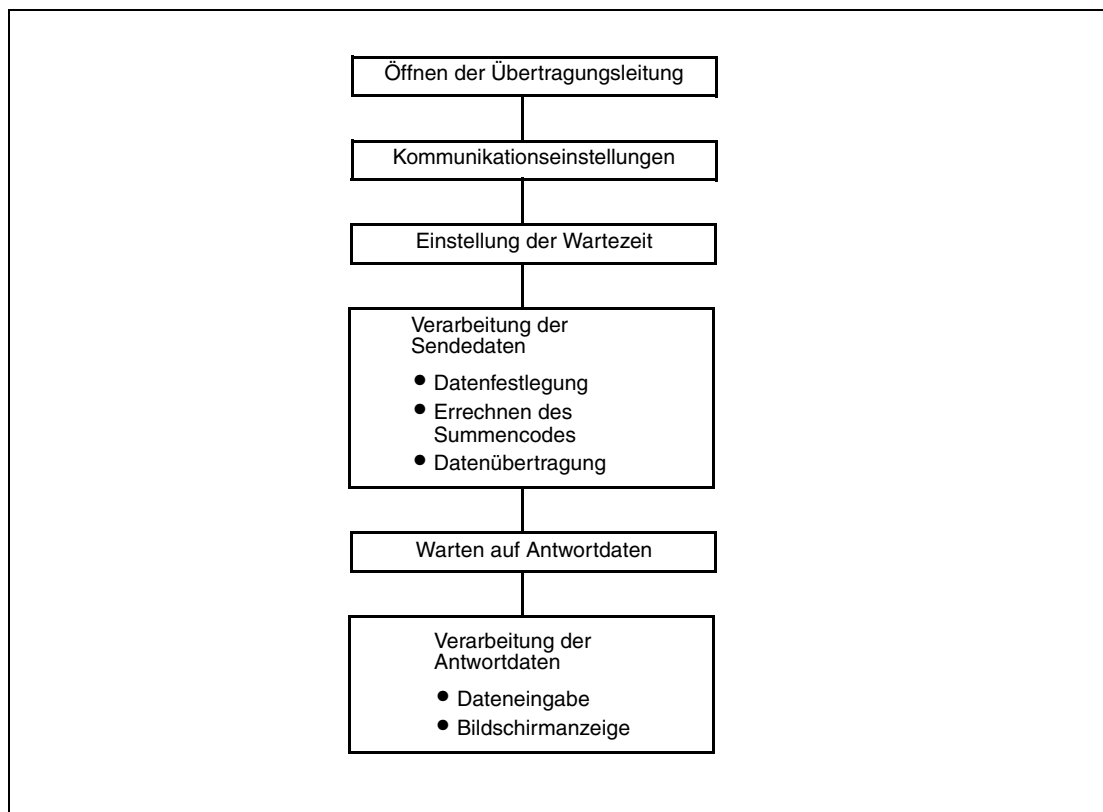
char            szTx[0x10];    //Sende-Puffer
char            szRx[0x10];    //Empfangs-Puffer
char            szCommand[0x10]; //Befehl
int             nTx,nRx;       //Für die Puffergrößen
int             nSum;          //Für die Prüfsummen-Berechnung
BOOL           bRet;
int            nRet;
int            i;

//**** Öffnet COM1 Port****
hCom = CreateFile ("COM1", (GENERIC_READ | GENERIC_WRITE), 0, NULL, OPEN_EXISTING, FILE_ATTRIBUTE_NORMAL, NULL);
if (hCom != NULL) {
//**** Kommunikationseinstellung des COM1 Ports****
GetCommState(hCom,&hDcb); //Liest aktuelle Kommunikationsinformation aus
hDcb.DCBLength = sizeof(DCB); //Größe der Structure
hDcb.BaudRate = 19200; //Übertragungsgeschwindigkeit = 19200 bps
hDcb.ByteSize = 8; //Datenlänge = 8 Bit
hDcb.Parity = 2; //Gerade Parität
hDcb.StopBits = 2; //Stoppbit = 2 Bit
bRet = SetCommState(hCom,&hDcb); //Setzt die geänderten Kommunikationsdaten
if (bRet == TRUE) {
//**** Timeout-Einstellung des COM1 Ports****
GetCommTimeouts(hCom,&hTim); //Liest aktuellen Timeout-Wert aus
hTim.WriteTotalTimeoutConstant = 1000; //Schreibzugriff-Timeout 1 s
hTim.ReadTotalTimeoutConstant = 1000; //Lesezugriff-Timeout 1 s
SetCommTimeouts(hCom,&hTim); //Setzt die geänderte Timeout-Einstellung
//**** Setzt den Befehl, um die Betriebsart des Station 1-Umrichters auf Netzwerkbetrieb zu wechseln ****
sprintf(szCommand,"01FB10000"); //Sende-Daten (Netzwerkbetrieb schreiben)
nTx = strlen(szCommand); //Sende-Daten-Größe
//**** Generiert Summencode****
nSum = 0; //Initialisierung der Prüfsumme
for (i = 0;i < nTx;i++) {
nSum += szCommand[i]; //Berechnet die Prüfsumme
nSum &= (0xff); //Maskiert Daten
}

//**** Generiert Send-Daten****
memset(szTx,0,sizeof(szTx)); //Initialisierung des Send-Puffers
memset(szRx,0,sizeof(szRx)); //Initialisierung des Empfangs-Puffers
sprintf(szTx,"%5s%02X",szCommand,nSum); //ENQ Code+Send-Daten+Prüfsumme
nTx = 1 + nTx + 2; //Send-Datenlänge ENQ Code+Länge Send-Daten+Länge Prüfsumme

nRet = WriteFile(hCom,szTx,nTx,&nTx,NULL);
//**** Sendevorgang ****
if(nRet != 0) {
nRet = ReadFile(hCom,szRx,sizeof(szRx),&nRx,NULL);
//**** Empfangsvorgang ****
if(nRet != 0) {
//**** Zeigt die Empfangs-Daten an ****
for(i = 0;i < nRx;i++) {
printf("%02X ",(BYTE)szRx[i]); //Konsolenausgabe der Empfangs-Daten
//Stellt den ASCII-Code in Hexadezimal dar. Zeigt 30 bei „0“ an.
}
printf("\n\r");
}
}
}
CloseHandle(hCom); //Kommunikations-Port schließen
}
}
```

**Abb. 6-112:Programmierbeispiel**



**Abb. 6-113:** Generelles Ablaufschema

#### HINWEISE

Damit Störungen vermieden werden, ist der Frequenzumrichter erst dann betriebsbereit, wenn ein zulässiges Zeitintervall für die Kommunikation definiert ist.

Der Informationsaustausch erfolgt nicht automatisch, sondern immer nur dann, wenn vom externen Rechner eine Kommunikationsaufforderung erfolgt. Der Frequenzumrichter kann also nicht gestoppt werden, wenn die Datenübertragung während des Betriebs z.B. aufgrund einer Störung unterbrochen wird. Nach Ablauf des zulässigen Zeitintervalls kommt der Frequenzumrichter zum Alarm-Stillstand (E.PUE). Sie können den Ausgang des Frequenzumrichters zum Abschalten bringen, indem Sie das RESET-Signal einschalten oder die Netzspannung abschalten.

Beachten Sie, dass Unterbrechungen in der Datenübertragung, die z.B. auf eine defekte Signalleitung oder eine Störung am externen Rechner zurückzuführen sind, vom Frequenzumrichter nicht erkannt werden können.



**Einstellungen**

Stellen Sie nach erfolgter Initialisierung die Anweisungs-codes und Daten je nach Bedarf ein, und starten Sie dann über das Programm die Kommunikation zur Steuerung bzw. Überwachung des Umrichterbetriebs.

Nr.	Merkmal	Lesen/schreiben	Anweisungs-code	Bedeutung	Stellen-anzahl (Format)														
1	Betriebsmodus	Lesen	H7B	H000: Netzwerkbetrieb H0001: Steuerung über externe Signale H0002: PU-Betrieb	4 (B, E/D)														
		Schreiben	HFB		4 (A, C/D)														
2	Monitor-Funktion	Ausgangsfrequenz/ Drehzahl	Lesen	H6F	H0000 bis HFFFF: Ausgangsfrequenz (hex.) in Schritten zu 0,01 Hz (Ist Parameter 37 auf einen Wert zwischen 0,01 und 9998 eingestellt wird die Drehzahl in Schritten zu 1/0,001 definiert) Ist Parameter 37 auf einen Wert zwischen 0,01 und 9998 und der Anweisungscode HFF auf „01“ eingestellt, ändert sich die Schrittweite auf „0,001“ und das Datenformat ist E2. Ist Parameter 52 auf „100“ eingestellt, hängt der angezeigte Wert davon ab, ob der Frequenzumrichter sich im Stillstand oder Betrieb befindet (siehe Abschn. 6.10.2)	4 (B, E/D) 6 (B, E2/D)													
		Ausgangsstrom	Lesen	H70	H0000 bis HFFFF: Ausgangsstrom (hex.) in Schritten zu 0,01 A	4 (B, E/D)													
		Ausgangsspannung	Lesen	H71	H0000 bis HFFFF: Ausgangsspannung (hex.) in Schritten zu 0,1 V	4 (B, E/D)													
		Sonderüberwachung	Lesen	H72	H0000 bis HFFFF: Auswahl der zu überwachenden Daten durch Anweisungscode HF3 Ist Parameter 37 auf einen Wert zwischen 0,01 und 9998 und der Anweisungscode HFF auf „01“ eingestellt, ist das Datenformat E2.	4 (B, E/D) 6 (B, E2/D)													
		Auswahlnummer zur Sonderüberwachung	Lesen	H73	H01 bis H40: Datenauswahl zur Überwachung (siehe Tab. 6-60 auf Seite 6-219)	2 (B, E1/D)													
			Schreiben	HF3		2 (A1, C/D)													
		Alarmdefinition	Lesen	H74 bis H77	H0000 bis HFFFF:  <table border="1" style="margin-left: 20px;"> <tr> <td style="text-align: center;">b15</td> <td style="text-align: center;">b8 b7</td> <td style="text-align: center;">b0</td> </tr> <tr> <td>H74</td> <td>Vorletzter Alarm      Letzter Alarm</td> <td></td> </tr> <tr> <td>H75</td> <td>Viertletzter Alarm      Drittlletzter Alarm</td> <td></td> </tr> <tr> <td>H76</td> <td>Sechstletzter Alarm      Fünftletzter Alarm</td> <td></td> </tr> <tr> <td>H77</td> <td>Achtletzter Alarm      Siebtletzter Alarm</td> <td></td> </tr> </table> (siehe Tab. 6-61 auf Seite 6-220)	b15	b8 b7	b0	H74	Vorletzter Alarm      Letzter Alarm		H75	Viertletzter Alarm      Drittlletzter Alarm		H76	Sechstletzter Alarm      Fünftletzter Alarm		H77	Achtletzter Alarm      Siebtletzter Alarm
b15	b8 b7	b0																	
H74	Vorletzter Alarm      Letzter Alarm																		
H75	Viertletzter Alarm      Drittlletzter Alarm																		
H76	Sechstletzter Alarm      Fünftletzter Alarm																		
H77	Achtletzter Alarm      Siebtletzter Alarm																		
3	Betriebssignal (erweitert)	Schreiben	HF9	Vorgabe von Betriebsanweisungen wie Startsignal Rechtslauf (STF) oder Startsignal Linkslauf (STR) (siehe auch Seite 6-221)	4 (A, C/D)														
	Betriebssignal	Schreiben	HFA		2 (A1, C/D)														
4	Überwachung des Frequenzumrichterstatus (erweitert)	Lesen	H79	Überwachung der Ausgangssignalzustände wie Rechtslauf, Linkslauf oder Betriebsbereitschaftssignal (RUN)	4 (B, E/D)														
	Überwachung des Frequenzumrichterstatus	Lesen	H7A		2 (B, E1/D)														

**Tab. 6-57: Einstellung der Anweisungs-codes und Daten (1)**

Nr.	Merkmal	Lesen/schreiben	Anweisungscode	Bedeutung	Stellenanzahl (Format)													
5	Ausgangsfrequenz (RAM)	Lesen	H6D	Lesen der eingestellten Ausgangsfrequenz/Drehzahl aus dem RAM oder E <sup>2</sup> PROM H0000 bis HFFF: Ausgangsfrequenz in 0,1-Hz-Schritten Drehzahl in Schritten zu 0,001 (Bei Parameter 37 = 0,01-9998) Ist Parameter 37 auf einen Wert zwischen 0,01 und 9998 und der Anweisungscode HFF auf „01“ eingestellt, ändert sich die Schrittweite auf „0,001“ und das Datenformat ist E2.	4 (B, E/D) 6 (B, E2/D)													
	Ausgangsfrequenz (E <sup>2</sup> PROM)		H6E															
	Ausgangsfrequenz (RAM)	Schreiben	HED	Schreiben der eingestellten Ausgangsfrequenz/Drehzahl in das RAM oder E <sup>2</sup> PROM H0000 bis H9C40 (0-400 Hz): Ausgangsfrequenz in 0,01-Hz-Schritten Drehzahl in Schritten zu 1/0,001 (Bei Parameter 37 = 0,01-9998) Ist Parameter 37 auf einen Wert zwischen 0,01 und 9998 und der Anweisungscode HFF auf „01“ eingestellt, ändert sich die Schrittweite auf „0,001“ und das Datenformat ist A2.  Um die Ausgangsfrequenz fortlaufend zu ändern, müssen die Daten in das RAM des Frequenzumrichters geschrieben werden (Anweisungscode: HED).	4 (A, C/D) 6 (A2, C/D)													
	Ausgangsfrequenz (RAM, E <sup>2</sup> PROM)		HEE															
6	Frequenzumrichter zurücksetzen	Schreiben	HFD	H9696: Der Frequenzumrichter wird zurückgesetzt. Da der Frequenzumrichter bei Kommunikationsbeginn durch den externen Rechner zurückgesetzt wurde, kann der Frequenzumrichter keine Antwortdaten an den externen Rechner zurücksenden.	4 (A, C/D)													
				H9966: Der Frequenzumrichter wird zurückgesetzt. Bei einer fehlerfreien Datenübertragung wird ACK zum Rechner zurückgesendet und der Frequenzumrichter danach zurückgesetzt.	4 (A, D)													
7	Alarmliste löschen	Schreiben	HF4	H9696: Alarmliste löschen	4 (A, C/D)													
8	Alle Parameter löschen	Schreiben	HFC	<p>Alle Parameter werden auf die werksseitige Einstellung zurückgesetzt. Ein Zurücksetzen der Kommunikationsparameter erfolgt in Abhängigkeit der Daten (✓: löschen, —: nicht löschen):</p> <table border="1"> <thead> <tr> <th>Löschfunktion</th> <th>Daten</th> <th>Kommunikations-Parameter</th> </tr> </thead> <tbody> <tr> <td rowspan="2">Parameter löschen</td> <td>H9696</td> <td>✓</td> </tr> <tr> <td>H5A5A</td> <td>—</td> </tr> <tr> <td rowspan="2">Alle Parameter löschen</td> <td>H9966</td> <td>✓</td> </tr> <tr> <td>H55AA</td> <td>—</td> </tr> </tbody> </table> <p>Beim Löschen der Parameter durch H9696 oder H9966 werden auch die Kommunikationsparameter auf die Werkseinstellung zurückgesetzt. Vor Wiederaufnahme des Betriebs ist daher ggf. eine erneute Einstellung dieser Parameter erforderlich. Durch den Löschvorgang werden auch die Anweisungscode HEC, HF3 und HFF zurückgesetzt. Im passwortgeschützten Zustand steht mit H9966 und H55AA nur die Funktion „Alle Parameter löschen“ zur Verfügung.</p>	Löschfunktion	Daten	Kommunikations-Parameter	Parameter löschen	H9696	✓	H5A5A	—	Alle Parameter löschen	H9966	✓	H55AA	—	4 (A, C/D)
Löschfunktion	Daten	Kommunikations-Parameter																
Parameter löschen	H9696	✓																
	H5A5A	—																
Alle Parameter löschen	H9966	✓																
	H55AA	—																

Tab. 6-57: Einstellung der Anweisungscode und Daten (2)

Nr.	Merkmale	Lesen/schreiben	Anweisungscode	Bedeutung	Stellenanzahl (Format)
9	Parameter	Lesen	H00 bis H63	Entnehmen Sie die Anweisungs-codes der Parameterliste im Anhang. Für eine Einstellung ab Pr. 100 muss der Erweiterungscode gesetzt werden. Das Datenformat zum Lesen und Schreiben von Parameter 37 ist E2 und A2	4 (B, E/D) 6 (B, E2/D)
10		Schreiben	H80 bis HE3		4 (A, C/D) 6 (A2, C/D)
11	Bereichsumschaltung für die Parameterübertragung	Lesen	H7F	Die Parameter ändern sich mit der Einstellung der Bereichsumschaltung H00 bis H09. Detaillierte Informationen zu den Anweisungs-codes entnehmen Sie der Parameterliste im Anhang.	2 (B, E1/D)
		Schreiben	HFF		2 (A1, C/D)
12	Zweite Parametereinstellung (Code HFF = 1, 9)	Lesen	H6C	Einstellung der Kalibrierungsparameter ①: H00: Frequenz ② H01: über Parameter eingestellter analoger Wert (%) H02: Analogwert der Klemme ① Siehe Seite 6-218 ② Die Einstellung der Frequenz (Verstärkung) kann auch über die Parameter 125 (Anweisungscode: H99) oder 126 (Anweisungscode: H9A) erfolgen.	2 (B, E1/D)
		Schreiben	HEC		2 (A1, C/D)
13	Mehrfachanweisung	Schreiben/ Lesen	HF0	Verfügbar für 2 Schreibenanweisungen und zur Überwachung zweier Größen der Schreibdaten.	10 (A3, C1/D)
14	Frequenzrichter-Modellüberwachung	Modell	H7C	Das Frequenzrichtermodell wird als ASCII-Code eingelesen. H20 (leerer Code) wird für einen freien Bereich gesetzt. Beispiel für FR-D740: H46, H52, H2D, H44, H37, H34, H30, H20 ... H20	20 (B, E3/D)
		Leistung	H7D	Die Leistungsklasse wird als ASCII-Code eingelesen. Die Daten werden mit einer Schrittweite von 0,1 kW gelesen. Die 0,01-kW-Stellen werden abgerundet. H20 (leerer Code) wird für einen freien Bereich gesetzt. Beispiele: 0.4K. . . . „----4“ (H20, H20, H20, H20, H20, H34) 0.75K. . . . „----7“ (H20, H20, H20, H20, H20, H37)	6 (B, E2/D)

Tab. 6-57: Einstellung der Anweisungs-codes und Daten (3)

**HINWEISE**

Eine detaillierte Beschreibung der Formate A, A1, A2, A3, B, C, C1, D, E, E1, E2 und E3 finden Sie auf Seite 6-207.

Setzen Sie für den Wert „8888“ 65520 (HFFF0) und für den Wert „9999“ 65535 (HFFFF).

Die Werte der Anweisungs-codes HFF, HEC und HF3 werden nach dem Schreiben gehalten, aber durch das Zurücksetzen des Frequenzrichter oder beim Löschen aller Parameter zurückgesetzt.

**Beispiel** ▾

Einlesen der Einstellungen der Parameter C3 (Pr. 902) und C6 (Pr. 904) aus Station Nummer 0.

	Sendedaten des Rechners	Sendedaten des Frequenzumrichters	Beschreibung
①	ENQ 00 FF 0 01 82	ACK 00	Setzen der Bereichsumschaltung für die Parameterübertragung auf „H01“.
②	ENQ 00 EC 0 01 7E	ACK 00	Setzen der zweiten Parametereinstellung auf „H01“.
③	ENQ 00 5E 0 0F	STX 00 0000 ETX 25	C3 (Pr. 902) wird eingelesen. 0 % wird übertragen.
④	ENQ 00 60 0 FB	STX 00 0000 ETX 25	C6 (Pr. 904) wird eingelesen. 0 % wird übertragen.

**Tab. 6-58:** Beispiel einer Datenübertragung

Starten Sie erneut mit Schritt ①, wenn Sie die Einstellungen der Parameter C3 (Pr. 902) und C6 (Pr. 904) nach einem Reset des Frequenzumrichters oder nach dem Löschen aller Parameter lesen bzw. schreiben möchten.



● Kalibrierungsparameter

Pr.	Bedeutung	Anweisungscode			Pr.	Bedeutung	Anweisungscode		
		Lesen	Schreiben	Erweitert			Lesen	Schreiben	Erweitert
C2 (902)	Offset für Sollwertvorgabe an Klemme 2 (Frequenz)	5E	DE	1	C5 (905)	Offset für Sollwertvorgabe an Klemme 4 (Frequenz)	60	E0	1
C3 (902)	Dem Offset-Frequenzwert zugeordneter Offset-Wert des Eingangssignals an Klemme 2	5E	DE	1	C6 (904)	Dem Offset-Frequenzwert zugeordneter Offset-Wert des Eingangssignals an Klemme 4	60	E0	1
125 (903)	Verstärkung für Sollwertvorgabe an Klemme 2 (Frequenz)	5F	DF	1	126 (905)	Verstärkung für Sollwertvorgabe an Klemme 4 (Frequenz)	61	E1	1
C4 (903)	Dem Verstärkungs-Frequenzwert zugeordneter Verstärkungs-Wert des Eingangssignals an Klemme 2	5F	DF	1	C7 (905)	Dem Verstärkungs-Frequenzwert zugeordneter Verstärkungs-Wert des Eingangssignals an Klemme 4	61	E1	1

**Tab. 6-59:** Kalibrierungsparameter

- Auswahlnummern zur Sonderüberwachung.  
Eine detaillierte Beschreibung der Monitorfunktion finden Sie in Abschn. 6.10.2.

Daten	Beschreibung	Einheit	Daten	Beschreibung	Einheit
H01	Ausgangsfrequenz/Drehzahl ①	0,01 Hz 0,001	H10	Zustand Ausgangsklemme ③	—
H02	Ausgangsstrom	0,01 A	H14	Einschaltdauer gesamt	1 h
H03	Ausgangsspannung	0,1 V	H17	Betriebsstunden	1 h
H05	Frequenz-Sollwert/ Drehzahlsollwert ①	0,01 Hz 0,001	H18	Motorlast	0,1 %
H07	Motordrehmoment	0,1 %	H19	Ausgangsleistung gesamt	1 kWh
H08	Zwischenkreisspannung	0,1 V	H34	PID-Sollwert	0,1 %
H09	Belastung des Bremskreises	0,1 %	H35	PID-Istwert	0,1 %
H0A	Lastfaktor des elektronischen Motor- schutzschalters	0,1 %	H36	PID-Regelabweichung	0,1 %
H0B	Spitzenstrom Ausgang	0,01 A	H3D	Thermische Auslastung des Motors	0,1 %
H0C	Spitzenzwischenkreisspannung	0,1 V	H3E	Thermische Auslastung des Frequenzumrichters	0,1 %
H0E	Ausgangsleistung	0,01 kW	H3F	Ausgangsleistung 2 gesamt	0,01 kWh
H0F	Zustand Eingangsklemme ②	—	H40	Widerstand des PTC-Fühlers	0,01 kΩ

**Tab. 6-60:** Auswahlnummern zur Sonderüberwachung

① Ist Parameter 37 auf einen Wert zwischen 0,01 und 9998 und der Anweisungscode HFF auf „01“ eingestellt, ist das Datenformat 6-stellig (E2).

② Überwachung der Eingangsklemmen

b15

b0

—	—	—	—	—	—	—	—	—	RH	RM	RL	—	—	STR	STF
---	---	---	---	---	---	---	---	---	----	----	----	---	---	-----	-----

③ Überwachung der Ausgangsklemmen

b15

b0

—	—	—	—	—	—	—	—	—	—	ABC	—	—	—	—	RUN
---	---	---	---	---	---	---	---	---	---	-----	---	---	---	---	-----

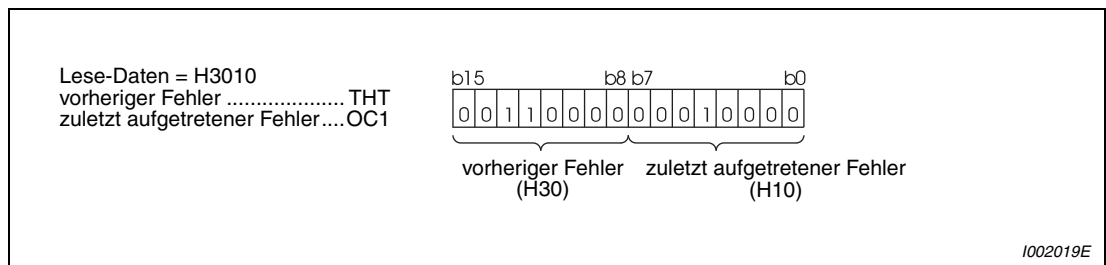
- Alarmdaten  
Eine detaillierte Beschreibung finden Sie in Abschn. 7.1

Daten	Beschreibung	Daten	Beschreibung	Daten	Beschreibung
H00	Kein Alarm	H40	E.FIN	HB1	E.PUE
H10	E.OC1	H52	E.ILF	HB2	E.RET
H11	E.OC2	H60	E.OLT	HC0	E.CPU
H12	E.OC3	H70	E.BE	HC4	E.CDO
H20	E.OV1	H80	E.GF	HC5	E.IOH
H21	E.OV2	H81	E.LF	HC7	E.AIE
H22	E.OV3	H90	E.OHT	HC9	E.SAF
H30	E.THT	H91	E.PTC	HF5	E.5
H31	E.THM	HB0	E.PE	—	—

**Tab. 6-61:** Alarmdaten

**Beispiel** ▾

Beispiel zur Anzeige einer Alarmdefinition (Anweisungscode: H74)



**Abb. 6-114:** Alarmbeispiel



● Betriebsanweisungen

Merkmal	Anweisungscode	Bits	Beschreibung	Beispiel
Betriebs-signal	HFA	8	b0: AU (Freigabe Stromsollwert) ② b1: Start Rechtslauf b2: Start Linkslauf b3: RL (niedrige Drehzahl) ① ② b4: RM (mittlere Drehzahl) ① ② b5: RH (hohe Drehzahl) ① ② b6: RT (zweiter Parametersatz) ② b7: MRS (Reglersperre) ① ②	Beispiel 1: H02 (Rechtslauf) b7 b0 0 0 0 0 0 0 1 0 Beispiel 2: H00 (Stopp) b7 b0 0 0 0 0 0 0 0 0
Betriebs-signal (erweitert)	HF9	16	b0: AU (Freigabe Stromsollwert) ② b1: Start Rechtslauf b2: Start Linkslauf b3: RL (niedrige Drehzahl) ① ② b4: RM (mittlere Drehzahl) ① ② b5: RH (hohe Drehzahl) ① ② b6: RT (zweiter Parametersatz) ② b7: MRS (Reglersperre) ① ② b8 bis b15: —	Beispiel 1: H02 (Rechtslauf) b15 b0 0 0 0 0 0 0 0 0 0 0 0 0 0 0 0 0 1 0 Beispiel 2: H0020 (Betrieb mit niedriger Drehzahl (Wenn Pr. 182 „Funktionszuweisung RES-Klemme“ auf „0“ gesetzt ist). b15 b0 0 0 0 0 0 0 0 0 0 0 0 0 1 0 0 0 0 0

Tab. 6-62: Betriebsanweisungen

- ① Die in Klammern angegebenen Einstellungen entsprechen den Werkseinstellungen. Sie können über die Parameter 180 bis 182 „Funktionszuweisung der Eingangsklemmen“ geändert werden (siehe Abschn. 6.9.1).
- ② Bei einer Einstellung des Parameters 551 auf „2“ (PU-Modus über PU-Schnittstelle) können nur die Funktionen Rechts-/Linkslauf ausgeführt werden.

● Frequenzumrichter-Status

Merkmal	Anweisungscode	Bits	Beschreibung	Beispiel
Überwachen des Frequenzumrichter-Status	H7A	8	b0: RUN (Motorlauf) ① b1: Rechtslauf b2: Linkslauf b3: SU (Frequenz-Soll-/Istwertvergleich) b4: OL (Überlastalarm) b5: — b6: FU (Überwachung Ausgangsfrequenz) b7: ABC (Alarm) ①	Beispiel 1: H02 (Rechtslauf) b7 b0 0 0 0 0 0 0 1 0 Beispiel 2: H80 (Stillstand infolge eines Fehlers) b7 b0 1 0 0 0 0 0 0 0
Überwachen des Frequenzumrichter-Status (erweitert)	H79	16	b0: RUN (Motorlauf) ① b1: Rechtslauf b2: Linkslauf b3: SU (Frequenz-Soll-/Istwertvergleich) b4: OL (Überlastalarm) b5: — b6: FU (Überwachung Ausgangsfrequenz) b7: ABC (Alarm) ① b8 bis b14: — b15: Alarm	Beispiel 1: H0002 (Rechtslauf) b15 b0 0 0 0 0 0 0 0 0 0 0 0 0 0 0 0 0 1 0 Beispiel 2: H8080 (Stillstand infolge eines Fehlers) b15 b0 1 0 0 0 0 0 0 0 0 1 0 0 0 0 0 0 0 0

Tab. 6-63: Überwachen des Frequenzumrichter-Status

- ① Die in Klammern angegebenen Einstellungen entsprechen den Werkseinstellungen. Sie können über Parameter 190, 192 oder 197 „Funktionszuweisung der Ausgangsklemmen“ geändert werden (siehe Abschn. 6.9.5).

● Mehrfachanweisung HF0

Sendedaten vom externen Rechner zum Frequenzumrichter

Format	Anzahl der Zeichen																		
	1	2	3	4	5	6	7	8	9	10	11	12	13	14	15	16	17	18	19
A3	ENQ	Stationsnummer Frequenzumrichter		Anweisungscode (HF0)		Wartezeit	Sendedatentyp <sup>①</sup>	Empfangsdatentyp <sup>②</sup>	Daten 1 <sup>③</sup>				Daten 2 <sup>③</sup>				Summenprüfung	CR/LF	

Antwortdaten vom Frequenzumrichter zum externen Rechner (fehlerfrei)

Format	Anzahl der Zeichen																		
	1	2	3	4	5	6	7	8	9	10	11	12	13	14	15	16	17	18	19
C1	STX	Stationsnummer Frequenzumrichter		Sendedatentyp <sup>①</sup>	Empfangsdatentyp <sup>②</sup>	Fehlercode1 <sup>⑤</sup>	Fehlercode2 <sup>⑤</sup>	Daten 1 <sup>④</sup>				Daten 2 <sup>④</sup>				ETX	Summenprüfung	CR/LF	

- ① Geben Sie den Datentyp der Sendedaten (vom externen Rechner zum Frequenzumrichter) an.
- ② Geben Sie den Datentyp der Antwortdaten (vom Frequenzumrichter zum externen Rechner) an.
- ③ Die Sendedaten bestehen aus einer Kombination der Daten 1 und Daten 2.

Datentyp	Daten 1	Daten 2	Beschreibung
E	Betriebsanweisung (erweitert)	Frequenz-Sollwert (RAM)	Die Betriebsanweisung (erweitert) entspricht dem Anweisungscode HF9 (siehe Seite 6-221). Der Wert ist immer 4-stellig, auch wenn in Parameter 37 „0,01 bis 9998“ und im Anweisungscode HFF „01“ eingestellt wurde.
1	Betriebsanweisung (erweitert)	Frequenz-Sollwert (RAM, E <sup>2</sup> PROM)	

**Tab. 6-64: Sendedatentypen**

- ④ Die Antwortdaten bestehen aus einer Kombination der Daten 1 und Daten 2.

Datentyp	Daten 1	Daten 2	Beschreibung
E	Überwachen des Frequenzumrichter-Status (erweitert)	Ausgangsfrequenz (Drehzahl)	Das Überwachen des Frequenzumrichter-Status (erweitert) entspricht dem Anweisungscode H79 (siehe Seite 6-221). Der Wert der Drehzahl ist immer 4-stellig (Abrundung nach dem Dezimalpunkt), auch wenn in Parameter 37 „0,01 bis 9998“ und im Anweisungscode HFF „01“ eingestellt wurde. Die Antwort erfolgt entsprechend den mit der Anweisung HF3 festgelegten Daten (siehe Seite 6-219).
1	Überwachen des Frequenzumrichter-Status (erweitert)	Sonderüberwachung	

**Tab. 6-65: Antwortdatentypen**

- ⑤ Fehlercode 1 enthält den Code für die Sendedaten 1 und Fehlercode 2 enthält den Code für die Sendedaten 2. Als Antwort wird ein Betriebsart-Fehler (HA), ein Anweisungscode-Fehler (HB), ein Datenbereichs-Fehler (HC) oder kein Fehler (HF) übertragen.



## 6.18.6 Kommunikation über Modbus-RTU (Pr. 117, Pr. 118, Pr. 120, Pr. 122, Pr. 343, Pr. 549)

Das Modbus-RTU-Protokoll ermöglicht den Kommunikationsbetrieb oder die Einstellung von Parametern über den PU-Anschluss des Frequenzumrichters.

Pr.-Nr.	Bedeutung	Werks-einstellung	Einstell-bereich	Beschreibung	Steht in Beziehung zu Parameter	Siehe Abschn.	
117	Stationsnummer (PU-Schnittstelle)	0	0	Keine Antwort an den Master <sup>①</sup>	—		
			1–247	Einstellung der Stationsnummer, wenn mehr als ein Frequenzumrichter an einen PC angeschlossen werden			
118	Übertragungsgeschwindigkeit (PU-Schnittstelle)	96	48/96/192/384	Der Einstellwert × 100 entspricht der Übertragungsrate. (Bsp.: Eine Einstellung von 96 entspricht einer Übertragungsrate von 9600 Baud.)			
120	Paritätsprüfung (PU-Schnittstelle)	2	0	Keine Paritätsprüfung Stoppbitlänge: 2 Bits			
			1	Prüfung auf ungerade Parität Stoppbitlänge: 1 Bit			
			2	Prüfung auf gerade Parität Stoppbitlänge: 1 Bit			
122	Zeitintervall der Datenkommunikation (PU-Schnittstelle) <b>Ver.UP</b>	9999	0	RS485-Kommunikation ist freigegeben. Beim Umschalten der Betriebsart über die Steuerung tritt ein Kommunikationsfehler (E.PUE) auf.			
			0,1 – 999,8 s	Eingabe des Zeitintervalls der Datenübertragung in Sekunden. Werden während des zulässigen Zeitintervalls keine Daten übertragen, so erfolgt eine Fehlermeldung (abhängig von Pr. 502).			
			9999	Keine Zeitüberwachung (Überwachung Verbindungsfehler)			
343	Anzahl der Kommunikationsfehler	0	—	Anzeige der Anzahl der Kommunikationsfehler im Modbus-RTU-Betrieb (nur lesen)			
502	Betriebsverhalten beim Auftreten eines Kommunikationsfehlers	0	0	<b>Beim Auftreten des Fehlers</b> Motor trudelt aus.	<b>Meldung</b> E.PUE	<b>Alarmausgabe</b> Ja	<b>Nach Behebung des Fehlers</b> Stopp (E.PUE)
			1	Motor wird abgebremst.	E.PUE auch nach Stopp.	Bleibt auch nach Stopp	Stopp (E.PUE)
			2	Motor wird abgebremst.	E.PUE auch nach Stopp.	Nein	Wiederanlauf
549	Auswahl eines Protokolls	0	0	Mitsubishi-Protokoll zum Betrieb an einem PC			
			1	Modbus-RTU-Protokoll			

Eine Einstellung der Parameter ist nur möglich, wenn Parameter 160 auf „0“ gesetzt ist.

**Ver.UP** ..... Die Daten hängen vom Herstellungsdatum ab (siehe auch Anhang A.5)

- ① Im Modbus-RTU-Betrieb arbeitet der Frequenzumrichter mit einer Einstellung des Parameters 117 auf „0“ im Broadcast-Betrieb. Er versendet dann kein Bestätigungstelegramm an den Master. Soll das Versenden von Bestätigungstelegrammen möglich sein, ist Parameter 117 auf einen anderen Wert als „0“ zu setzen. Im Broadcast-Betrieb stehen nicht alle Funktionen zur Verfügung (siehe Seite 6-226).

### HINWEISE

Bei einer Einstellung des Parameters 549 auf „1“ und des Parameters 118 auf „384“ (38400 bps) ist die Bedieneinheit (FR-PU04/FR-PU07) deaktiviert. Ändern Sie die Parametereinstellungen bei Verwendung der Bedieneinheit (FR-PU04/FR-PU07) über das Bedienfeld.

Setzen Sie Parameter 549 „Auswahl eines Protokolls“ zur Auswahl des Modbus-RTU-Protokolls auf „1“.

Ist der PU-Anschluss im Netzwerkbetrieb als Steuerquelle ausgewählt (Pr. 551 ≠ 2) kann der Modbus-RTU-Betrieb ausgeführt werden (siehe auch Abschn. 6.18.2).

**Kommunikationsdaten**

Spezifikation		Beschreibung	Parameter
Übertragungsprotokoll		Modbus-RTU-Protokoll	Pr. 549
Standard		EIA-485 (RS485)	—
Anzahl der Frequenzumrichter		1 : N (max. 32 Frequenzumrichter), Stationsnummern: 0–247	Pr. 117
Übertragungsrate		Wahlweise 4800/9600/19200 und 38400 Baud	Pr. 118
Steuersystem		Asynchron	—
Kommunikationssystem		Halbduplex	—
Kommunikation	Zeichensatz	8-Bit binär	—
	Startbit	1 Bit	—
	Stoppbitlänge	Wahlweise: keine Parität, Stoppbitlänge 2 Bits ungerade Parität, Stoppbitlänge 1 Bit gerade Parität, Stoppbitlänge 1 Bit	Pr. 120
	Paritätsprüfung		
	Fehlererkennung	CRC-Prüfung	—
Ende-Zeichen	—	—	
Wartezeit		—	—

**Tab. 6-66:** Kommunikationsdaten

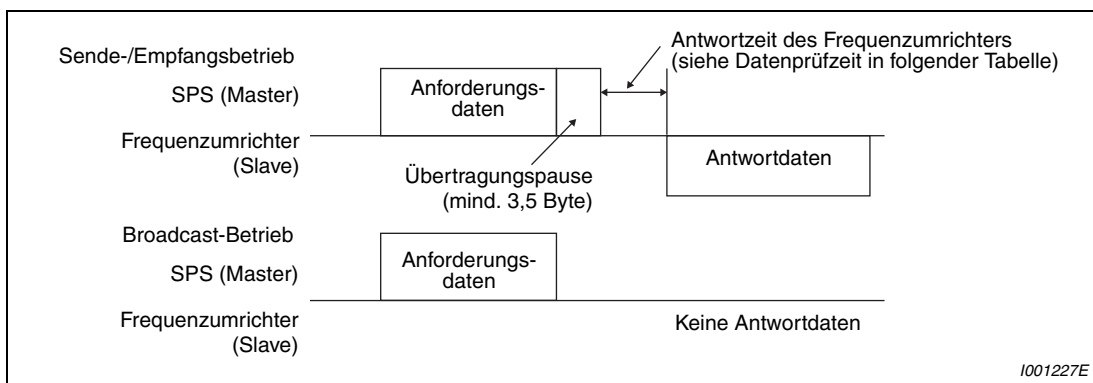
**Beschreibung**

Das von der Firma Modicon entwickelte Modbus-Protokoll dient zur Kommunikation diverser Feldgeräte mit einer SPS.

Der serielle Datenaustausch zwischen Master und Slave erfolgt unter Verwendung eines festgelegten Nachrichtenformats. Dieses Format umfasst Funktionen zum Lesen und Schreiben von Daten. Mit diesen Funktionen können Parameterwerte aus dem Frequenzumrichter gelesen oder in den Frequenzumrichter geschrieben, Eingangsbefehle an den Frequenzumrichter übertragen und Betriebszustände überwacht werden. Ein Zugriff auf die Daten des Frequenzumrichters erfolgt über den Holding-Registerbereich (Adresse 40001 bis 49999). Durch den Zugriff auf die Adressen des Holding-Registerbereichs kann der Master mit dem Frequenzumrichter als Slave kommunizieren.

**HINWEIS**

Es wird zwischen zwei unterschiedlichen Arten der seriellen Datenübertragung unterschieden: dem ASCII-Modus (American Standard Code for Information Interchange) und dem RTU-Modus (Remote Terminal Unit). Der Frequenzumrichter unterstützt nur den RTU-Modus, in dem in einem Byte (8 Bit) zwei hexadezimal codierte Zeichen übertragen werden. Das Kommunikationsprotokoll entspricht dabei dem Modbus-Protokoll, die physikalische Ebene ist jedoch nicht festgelegt.



**Abb. 6-115: Nachrichtenformat**

Folgende Tabelle zeigt die Datenprüfzeit bei unterschiedlichen Funktionen:

Funktion	Datenprüfzeit
Verschiedene Monitor-Funktionen, Betriebsanweisung, Frequenzvorgabe (RAM)	< 20 ms
Parameter lesen/schreiben, Frequenzvorgabe (E <sup>2</sup> PROM)	< 50 ms
Parameter löschen/alle Parameter löschen	< 5 s
Reset	—

**Tab. 6-67: Datenprüfzeit**

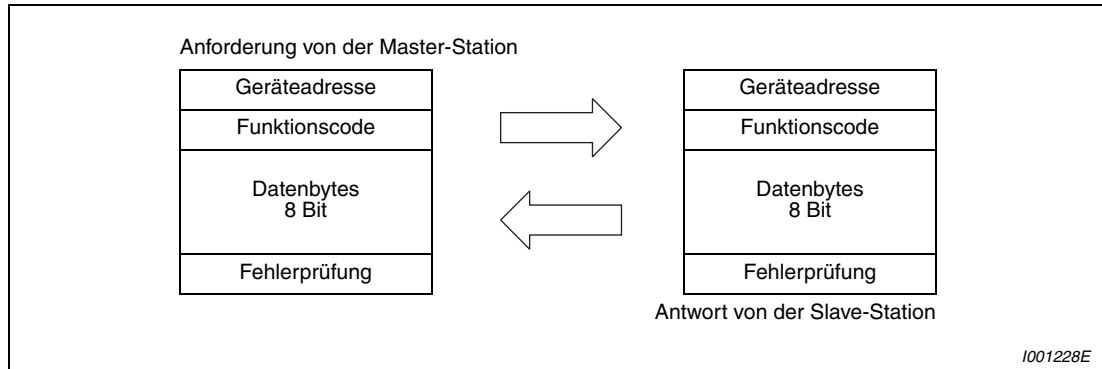
- **Anforderung (Query)**  
Die Master-Station sendet eine Nachricht an die Slave-Station (Frequenzumrichter).
- **Antwort (Response)**  
Nach Erhalt der Anforderung von der Master-Station führt die Slave-Station die angeforderte Funktion aus und sendet die Antwortdaten zur Master-Station.
- **Antwort im Fehlerfall (Error Response)**  
Erhält die Anforderung eine ungültige Funktion, Adresse oder fehlerhafte Daten, sendet der Frequenzumrichter sie zur Master-Station zurück. An diese Daten wird ein Fehlercode angehängt. Bei einem Hardware-Fehler, Datenformatfehler oder CRC-Fehler wird keine Antwort zurückgesendet.
- **Broadcast-Betrieb**  
Bei Angabe der Adresse 0 sendet die Master-Station Daten an alle Slave-Stationen. Alle Slave-Stationen, die die Daten empfangen, führen die Anforderung aus. Es werden jedoch keine Empfangsbestätigungen (Responses) zurückgesendet.

**HINWEIS**

Im Broadcast-Betrieb führt der Frequenzumrichter eine Funktion unabhängig von der in Parameter 117 eingestellten Stationsnummer des Frequenzumrichters aus.

**Datenformat (Protokoll)**

Grundsätzlich erfolgt der Datenaustausch, indem die Master-Station eine Anforderung (Query) sendet und die Slave-Station eine Antwort (Response) zurückschickt. Verläuft die Kommunikation fehlerfrei, werden die Geräteadresse und der Funktionscode kopiert. Ist die Kommunikation nicht fehlerfrei (Funktions- oder Datencode ist ungültig), wird das Bit 7 (= 80h) des Funktionscodes gesetzt und den Datenbytes wird ein Fehlercode hinzugefügt.



**Abb. 6-116: Datenaustausch**

Das Nachrichtenformat besteht aus den vier oben gezeigten Nachrichtefeldern. Damit die Slave-Station die Daten als eine Nachricht erkennt, werden zusätzlich datenfreie Felder (T1: Start, Stopp) mit einer Länge von 3,5 Zeichen hinzugefügt.

Das Protokoll ist folgendermaßen aufgebaut:

Start	① Adresse	② Funktion	③ Daten	④ CRC-Prüfung		Ende
T1	8 Bits	8 Bits	n × 8 Bits	L 8 Bits	H 8 Bits	T1

Nachrichtefeld	Beschreibung																								
① Adressfeld	Das Adressfeld umfasst 1 Byte (8 Bits) und kann auf Werte von 0 bis 247 gesetzt werden. Für den Broadcast-Betrieb (an alle Stationen) ist „0“ einzustellen oder ein Wert zwischen 1 und 247, um eine Nachricht an eine Slave-Station zu übertragen. Die Antwortdaten der Slave-Station enthält die von der Master-Station gesetzte Adresse.																								
② Funktionsfeld	Das Funktionsfeld umfasst 1 Byte (8 Bits) und kann auf Werte von 1 bis 255 gesetzt werden. Die Master-Station setzt die Daten für die auszuführende Funktion und die Slave-Station führt diese Anforderung aus. Folgende Tabelle zeigt die unterstützten Funktionscodes. Enthält eine Anforderung einen Funktionscode, der nicht in der Tabelle aufgeführt ist, meldet die Slave-Station einen Fehler. Bei einer fehlerfreien Anforderung sendet die Slave-Station den von der Master-Station gesetzten Funktionscode zurück. Im Fehlerfall überträgt die Slave-Station H80 und den Funktionscode. <table border="1" style="width: 100%; margin-top: 10px;"> <thead> <tr> <th>Code</th> <th>Funktion</th> <th>Beschreibung</th> <th>Broad-cast-Betrieb</th> </tr> </thead> <tbody> <tr> <td>H03</td> <td>Holding-Register lesen</td> <td>Daten des Holding-Register lesen</td> <td>Nicht möglich</td> </tr> <tr> <td>H06</td> <td>Einzelregister setzen</td> <td>Daten in das Holding-Register schreiben</td> <td>Möglich</td> </tr> <tr> <td>H08</td> <td>Diagnose</td> <td>Funktionsdiagnose (nur Kommunikationsprüfung)</td> <td>Nicht möglich</td> </tr> <tr> <td>H10</td> <td>Mehrfachregister setzen</td> <td>Daten in mehrere aufeinanderfolgende Holding-Register schreiben</td> <td>Möglich</td> </tr> <tr> <td>H46</td> <td>Log-Datei für Zugriffshäufigkeit auf die Holding-Register lesen</td> <td>Anzahl der Register, auf die während der Kommunikation zugegriffen wurde, lesen</td> <td>Nicht möglich</td> </tr> </tbody> </table>	Code	Funktion	Beschreibung	Broad-cast-Betrieb	H03	Holding-Register lesen	Daten des Holding-Register lesen	Nicht möglich	H06	Einzelregister setzen	Daten in das Holding-Register schreiben	Möglich	H08	Diagnose	Funktionsdiagnose (nur Kommunikationsprüfung)	Nicht möglich	H10	Mehrfachregister setzen	Daten in mehrere aufeinanderfolgende Holding-Register schreiben	Möglich	H46	Log-Datei für Zugriffshäufigkeit auf die Holding-Register lesen	Anzahl der Register, auf die während der Kommunikation zugegriffen wurde, lesen	Nicht möglich
Code	Funktion	Beschreibung	Broad-cast-Betrieb																						
H03	Holding-Register lesen	Daten des Holding-Register lesen	Nicht möglich																						
H06	Einzelregister setzen	Daten in das Holding-Register schreiben	Möglich																						
H08	Diagnose	Funktionsdiagnose (nur Kommunikationsprüfung)	Nicht möglich																						
H10	Mehrfachregister setzen	Daten in mehrere aufeinanderfolgende Holding-Register schreiben	Möglich																						
H46	Log-Datei für Zugriffshäufigkeit auf die Holding-Register lesen	Anzahl der Register, auf die während der Kommunikation zugegriffen wurde, lesen	Nicht möglich																						
③ Datenfeld	Das Format hängt vom Funktionscode ab (siehe Seite 6-227). Die Daten umfassen den Byte-zähler, die Anzahl der Bytes, die Zugriffsbeschreibung auf das Holding-Register usw.																								
④ CRC-Prüfungsfeld	Die empfangenen Daten werden auf Fehler geprüft. Die Prüfung erfolgt mittels CRC-Verfahren, wobei 2 Byte an das Ende der Nachricht angehängt werden. Das niederwertigere Byte wird zuerst angehängt, danach das höherwertige. Der CRC-Wert wird durch die sendende Station berechnet und an die Nachricht angehängt. Die Empfangsstation berechnet den CRC-Wert beim Empfang und vergleicht den empfangenen Wert im CRC-Prüfungsfeld mit dem berechneten. Stimmen die Werte nicht überein, wird ein Fehler erkannt.																								

**Tab. 6-68: Aufbau des Protokolls**

**Nachrichtenformate**

Im Folgenden werden die Nachrichtenformate der Funktionscodes aus der Tabelle in Tab. 6-68 erläutert.

- Holding-Register lesen  
Es können die Daten der Systemumgebungs-Variablen, der Echtzeitüberwachung (Monitor-Funktion), der Alarmliste und der Parameter eingelesen werden (siehe auch Registerübersicht auf Seite 6-235).

Anforderung

① Adresse Slave-Station	② Funktion	③ Startadresse		④ Anzahl der Adressen		CRC-Prüfung	
(8 Bits)	H03 (8 Bits)	H (8 Bits)	L (8 Bits)	H (8 Bits)	L (8 Bits)	L (8 Bits)	H (8 Bits)

Antwort

① Adresse Slave-Station	② Funktion	⑤ Byte-zähler	⑥ Daten			CRC-Prüfung	
(8 Bits)	H03 (8 Bits)	(8 Bits)	H (8 Bits)	L (8 Bits)	... n × 16 Bits	L (8 Bits)	H (8 Bits)

Nachricht		Beschreibung
①	Adresse Slave-Station	Adresse der Slave-Station, an die die Nachricht gesendet werden soll. Ein Broadcast-Betrieb ist nicht möglich (Einstellung „0“ gesperrt)
②	Funktion	Einstellung H03
③	Startadresse	Einstellung der Adresse, bei der das Einlesen der Holding-Register beginnen soll. Startadresse = Registeradresse (dezimal) + 40001 Beispiel: Bei der Einstellung „00001“ werden die Daten ab Register 40002 gelesen.
④	Anzahl der Adressen	Einstellung der Anzahl der Register, die eingelesen werden sollen. Der Maximalwert ist 125.

**Tab. 6-69:** Erläuterung der Anforderungsdaten

Nachricht		Beschreibung
⑤	Bytezähler	Einstellbereich: H02–H14 (2–20) Der Wert entspricht der doppelten Anzahl der Adressen, die in ④ eingestellt wurden.
⑥	Daten	Die Anzahl der unter ④ eingestellten Daten wird gesetzt. Zuerst wird das höherwertige Byte, dann das niederwertige Byte eingelesen. Beim Lesevorgang gilt folgende Reihenfolge: Startadresse, Startadresse + 1, Startadresse + 2, ...

**Tab. 6-70:** Erläuterung der Antwortdaten

**Beispiel** ▾

Die Werte der Register 41004 (Pr. 4) bis 41006 (Pr. 6) der Slave-Station mit der Adresse 17 (H11) sollen eingelesen werden.

## Anforderung

Adresse Slave-Station	Funktion	Startadresse		Anzahl der Adressen		CRC-Prüfung	
H11 (8 Bits)	H03 (8 Bits)	H03 (8 Bits)	HEB (8 Bits)	H00 (8 Bits)	H03 (8 Bits)	H77 (8 Bits)	H2B (8 Bits)

## Antwort

Adresse Slave-Station	Funktion	Byte-zähler	Daten						CRC-Prüfung	
H11 (8 Bits)	H03 (8 Bits)	H06 (8 Bits)	H17 (8 Bits)	H70 (8 Bits)	H0B (8 Bits)	HB8 (8 Bits)	H03 (8 Bits)	HE8 (8 Bits)	H2C (8 Bits)	HE6 (8 Bits)

Eingelesenen Werte:

Register 41004 (Pr. 4): H1770 (60,00 Hz)

Register 41005 (Pr. 5): H0BB8 (30,00 Hz)

Register 41006 (Pr. 6): H03E8 (10,00 Hz)



- Holding-Register schreiben (H06 oder 06)  
Es können die Daten der Systemumgebungs-Variablen, der Echtzeitüberwachung (Monitor-Funktion), der Alarmliste und der Parameter in den Holding-Registerbereich geschrieben werden (siehe auch Registerübersicht auf Seite 6-235).

Anforderung

➊ Adresse Slave-Station	➋ Funktion	➌ Registeradresse		➍ Eingestellte Daten		CRC-Prüfung	
(8 Bits)	H06 (8 Bits)	H (8 Bits)	L (8 Bits)	H (8 Bits)	L (8 Bits)	L (8 Bits)	H (8 Bits)

Antwort

➊ Adresse Slave-Station	➋ Funktion	➌ Registeradresse		➍ Eingestellte Daten		CRC-Prüfung	
(8 Bits)	H06 (8 Bits)	H (8 Bits)	L (8 Bits)	H (8 Bits)	L (8 Bits)	L (8 Bits)	H (8 Bits)

Nachricht		Beschreibung
➊	Adresse Slave-Station	Adresse der Slave-Station, an die die Nachricht gesendet werden soll. Bei der Einstellung „0“ erfolgt ein Broadcast-Betrieb.
➋	Funktion	Einstellung H06
➌	Registeradresse	Einstellung der Adresse, bei der das Schreiben in die Holding-Register beginnen soll. Startadresse = Registeradresse (dezimal) + 40001 Beispiel: Bei der Einstellung „00001“ werden die Daten ab Register 40002 geschrieben.
➍	Eingestellte Daten	Einstellung der Daten, die in die Register geschrieben werden sollen. Die zu schreibenden Daten sind auf 2 Byte festgelegt.

Tab. 6-71: Erläuterung der Anforderungsdaten

Die Antwortdaten ➊ bis ➍ entsprechen bei einer fehlerfreien Übertragung den Anforderungsdaten (inklusive der CRC-Prüfung). Im Broadcast-Betrieb erfolgt keine Antwort.

**Beispiel** ▾

Der Wert 60,00 Hz (H1770) soll in das Register 40014 (Frequenz-Sollwert RAM) der Station mit der Nummer 5 (H05) geschrieben werden.

Anforderung

Adresse Slave-Station	Funktion	Registeradresse		Eingestellte Daten		CRC-Prüfung	
H05 (8 Bits)	H06 (8 Bits)	H00 (8 Bits)	H0D (8 Bits)	H17 (8 Bits)	H70 (8 Bits)	H17 (8 Bits)	H99 (8 Bits)

Antwort

Die Antwortdaten entsprechen bei fehlerfreier Übertragung den Sendedaten.



**HINWEIS**

Im Broadcast-Betrieb erfolgt auf die Anforderung keine Antwort. Daher darf die nächste Anforderung erst nach Ablauf der internen Verarbeitungszeit des Frequenzumrichters erfolgen.

● Diagnose (H08 oder 08)

Die Prüfung der Kommunikation erfolgt über eine Rücksendung der unveränderten Anforderungsdaten als Antwortdaten mit dem Subfunktionscode H00.

Anforderung

① Adresse Slave-Station	② Funktion	③ Subfunktion		④ Daten		CRC-Prüfung	
(8 Bits)	H08 (8 Bits)	H00 (8 Bits)	H00 (8 Bits)	H (8 Bits)	L (8 Bits)	L (8 Bits)	H (8 Bits)

Antwort

① Adresse Slave-Station	② Funktion	③ Subfunktion		④ Daten		CRC-Prüfung	
(8 Bits)	H08 (8 Bits)	H00 (8 Bits)	H00 (8 Bits)	H (8 Bits)	L (8 Bits)	L (8 Bits)	H (8 Bits)

Nachricht		Beschreibung
①	Adresse Slave-Station	Adresse der Slave-Station, an die die Nachricht gesendet werden soll. Ein Broadcast-Betrieb ist nicht möglich (Einstellung „0“ gesperrt).
②	Funktion	Einstellung H08
③	Subfunktion	Einstellung H0000
④	Daten	Einstellung der Daten mit einer Länge von 2 Bytes Einstellbereich: H0000–HFFF

**Tab. 6-72:** Erläuterung der Anforderungsdaten

Die Antwortdaten ① bis ④ entsprechen bei einer fehlerfreien Übertragung den Anforderungsdaten (inklusive der CRC-Prüfung).



- Mehrere Holding-Register schreiben (H10 oder 16)  
Es können Daten in mehrere Holding-Register geschrieben werden.

Anforderung

➊ Adresse Slave-Station	➋ Funktion	➌ Startadresse		➍ Anzahl der Adressen		➎ Byte-zähler	➏ Daten				➐ CRC-Prüfung	
(8 Bits)	H10 (8 Bits)	H (8 Bits)	L (8 Bits)	H (8 Bits)	L (8 Bits)	L (8 Bits)	H (8 Bits)	L (8 Bits)	...	$n \times 2 \times 8$ Bits	L (8 Bits)	H (8 Bits)

Antwort

➊ Adresse Slave-Station	➋ Funktion	➌ Startadresse		➍ Anzahl der Adressen		➐ CRC-Prüfung	
(8 Bits)	H10 (8 Bits)	H (8 Bits)	L (8 Bits)	H (8 Bits)	L (8 Bits)	L (8 Bits)	H (8 Bits)

Nachricht		Beschreibung
➊	Adresse Slave-Station	Adresse der Slave-Station, an die die Nachricht gesendet werden soll. Bei der Einstellung „0“ erfolgt ein Broadcast-Betrieb.
➋	Funktion	Einstellung H10
➌	Startadresse	Einstellung der Adresse, bei der das Schreiben in die Holding-Register beginnen soll. Startadresse = Registeradresse (dezimal) + 40001 Beispiel: Bei der Einstellung „00001“ werden die Daten ab Register 40002 geschrieben.
➍	Anzahl der Adressen	Einstellung der Anzahl der Register, in die Daten geschrieben werden sollen. Der Maximalwert ist 125.
➎	Bytezähler	Einstellbereich: H02–HFA (2–250) Der Wert entspricht der doppelten Anzahl der Adressen, die in ➍ eingestellt wurden.
➏	Daten	Die Anzahl der unter ➍ eingestellten Daten wird gesetzt. Zuerst wird das höherwertige Byte, dann das niederwertige Byte geschrieben. Beim Schreibvorgang gilt folgende Reihenfolge: Startadresse, Startadresse + 1, Startadresse + 2, ...

Tab. 6-73: Erläuterung der Anforderungsdaten

Die Antwortdaten ➊ bis ➍ entsprechen bei einer fehlerfreien Übertragung den Anforderungsdaten (inklusive der CRC-Prüfung).

**Beispiel** ▾

Der Wert 0,5 s (H05) soll in das Register 41007 (Pr. 7) und der Wert 1 s (H0A) in das Register 41008 (Pr. 8) der Station mit der Nummer 25 (H19) geschrieben werden.

Anforderung

Adresse Slave-Station	Funktion	Startadresse		Anzahl der Adressen		Byte-zähler	Daten				CRC-Prüfung	
H19 (8 Bits)	H10 (8 Bits)	H03 (8 Bits)	HEE (8 Bits)	H00 (8 Bits)	H02 (8 Bits)	H04 (8 Bits)	H00 (8 Bits)	H05 (8 Bits)	H00 (8 Bits)	H0A (8 Bits)	H86 (8 Bits)	H3D (8 Bits)

Antwort

Adresse Slave-Station	Funktion	Startadresse		Anzahl der Adressen		Byte-zähler	CRC-Prüfung	
H19 (8 Bits)	H10 (8 Bits)	H03 (8 Bits)	HEE (8 Bits)	H00 (8 Bits)	H02 (8 Bits)	H04 (8 Bits)	H22 (8 Bits)	H61 (8 Bits)



- Lesen der Holding-Register-Log-Datei (H46 oder 70)  
 Die Antwort auf eine Anforderung kann mittels der Funktionscodes H03 oder H10 erfolgen. Die Startadresse des Holding-Registers, auf das während der Kommunikation ein erfolgreicher Zugriff erfolgte, und die Anzahl der Register, auf die zugegriffen wurde, können gelesen werden.  
 Als Antwortdaten auf andere als die oben genannten Anforderungen wird für die Adresse und die Anzahl der Register eine „0“ übertragen.

Anforderung

① Adresse Slave-Station	② Funktion	CRC-Prüfung	
(8 Bits)	H46 (8 Bits)	L (8 Bits)	H (8 Bits)

Antwort

① Adresse Slave-Station	② Funktion	③ Startadresse		④ Anzahl der Adressen		CRC-Prüfung	
(8 Bits)	H46 (8 Bits)	H (8 Bits)	L (8 Bits)	H (8 Bits)	L (8 Bits)	L (8 Bits)	H (8 Bits)

Nachricht		Beschreibung
①	Adresse Slave-Station	Adresse der Slave-Station, an die die Nachricht gesendet werden soll. Ein Broadcast-Betrieb ist nicht möglich (Einstellung „0“ gesperrt).
②	Funktion	Einstellung H46

Tab. 6-74: Erläuterung der Anforderungsdaten

Nachricht		Beschreibung
③	Startadresse	Rücksendung der Startadresse der Holding-Register, auf die während der Kommunikation erfolgreich zugegriffen wurde. Startadresse = Registeradresse (dezimal) + 40001 Beispiel: Bei Rücksendung des Wertes „00001“ ist die Startadresse der Holding-Register, auf die während der Kommunikation erfolgreich zugegriffen wurde 40002.
④	Anzahl der Adressen	Rücksendung der Anzahl der Register, auf die während der Kommunikation erfolgreich zugegriffen wurde.

Tab. 6-75: Erläuterung der Antwortdaten

**Beispiel** ▾

Die Startadresse der Holding-Register auf die während der Kommunikation ein erfolgreicher Zugriff erfolgte und die Anzahl der Register, auf die zugegriffen wurde, soll für Station mit der Nummer 25 (H19) gelesen werden.

Anforderung

Adresse Slave-Station	Funktion	CRC-Prüfung	
H19 (8 Bits)	H46 (8 Bits)	H8B (8 Bits)	HD2 (8 Bits)

Antwort

Adresse Slave-Station	Funktion	Startadresse		Anzahl der Adressen		CRC-Prüfung	
H19 (8 Bits)	H10 (8 Bits)	H03 (8 Bits)	HEE (8 Bits)	H00 (8 Bits)	H02 (8 Bits)	H22 (8 Bits)	H61 (8 Bits)

Der erfolgreiche Zugriff auf 2 Register mit der Startadresse 41007 (Pr. 7) wird übertragen.



- Antwort im Fehlerfall  
Enthält eine Anforderung eine ungültige Funktion, ungültige Daten oder eine ungültige Adresse, erfolgt die Antwort mit einer Fehlermeldung. Bei einem Paritäts-, CRC-, Überlauf- oder Bereichsfehler oder im Busy-Zustand erfolgt keine Antwort.

**HINWEIS**

Auch im Broadcast-Betrieb erfolgt keine Antwort.

Antwort im Fehlerfall

① Adresse Slave-Station	② Funktion	③ Fehlercode	CRC-Prüfung	
(8 Bits)	H80 + Funktion (8 Bits)	(8 Bits)	L (8 Bits)	H (8 Bits)

Nachricht		Beschreibung
①	Adresse Slave-Station	Adresse der von der Master-Station gesendeten Slave-Station
②	Funktion	Der Funktionscode der Anforderung von der Master-Station + H80 wird gesetzt.
③	Fehlercode	Der in folgender Tabelle erläuterte Fehlercode wird gesetzt.

**Tab. 6-76:** Erläuterung der Antwortdaten

Code	Fehler	Beschreibung
01	Ungültige Funktion	Der von der Master-Station gesendete Funktionscode kann von der Slave-Station nicht verarbeitet werden.
02	Ungültige Adresse ①	Das angegebene Register in den Anforderungsdaten der Master-Station kann vom Frequenzumrichter nicht verarbeitet werden (kein Parameter, keine Lesefreigabe für Parameter, Schreibschutz für Parameter aktiviert).
03	Ungültiger Datenwert	Die Daten in der Anforderung der Master-Station kann vom Frequenzumrichter nicht verarbeitet werden (Überschreitung des Parametereinstellbereichs, Betriebsart, anderer Fehler).

**Tab. 6-77:** Erläuterung der Fehlercodes

- ① In folgenden Fällen tritt kein Fehler auf:
- Funktionscode H03 (Holding-Register lesen)  
Wenn die Anzahl der Register 1 oder größer ist und 1 oder mehr Register zum Lesen von Daten vorhanden sind.
  - Funktionscode H10 (Mehrfachregister setzen)  
Wenn die Anzahl der Register 1 oder größer ist und 1 oder mehr Register zum Schreiben von Daten vorhanden sind.

Bei einem Zugriff über die Funktionscodes H03 oder H10 auf mehrere Register erfolgt keine Fehlermeldung, wenn das Holding-Register nicht vorhanden oder der Lese- bzw. Schreibzugriff gesperrt ist.

**HINWEISE**

Sind alle Holding-Register, auf die zugegriffen wird, nicht vorhanden, erfolgt eine Fehlermeldung.

Beim Lesen von Daten aus einem nicht vorhandenen Holding-Register wird eine „0“ übertragen. Das Schreiben von Daten in ein nicht vorhandenes Holding-Register ist unwirksam.

Die von der Master-Station gesendeten Daten werden auf folgende Fehler geprüft. Ein Fehler führt jedoch nicht zu einem Alarmstillstand.

Fehler	Fehlerbeschreibung	Betriebszustand des Frequenzumrichters
Paritätsfehler	Die Parität der vom Frequenzumrichter empfangenen Daten weicht von der Parität der gesendeten Daten ab (Pr. 120).	Bei einem Kommunikationsfehler wird Parameter 343 um „1“ erhöht. Tritt ein Fehler auf, erfolgt die Ausgabe des Signals LF.
Datenlänge-Fehler	Die Stoppbittlänge der vom Frequenzumrichter empfangenen Daten weicht vom vorgegebenen Wert ab (Pr. 120).	
Datenüberlauf	Die Master-Station hat neue Daten gesendet, bevor der Frequenzumrichter den Empfang der vorangegangenen Daten abgeschlossen hatte.	
Nachrichtenslänge-Fehler	Das Datenformat der Nachrichten wird geprüft. Eine Datenlänge von weniger als 4 Bytes wird als Fehler interpretiert.	
CRC-Fehler	Stimmt das über das CRC-Verfahren ermittelte Rechenergebnis nicht mit dem der Nachricht überein, erfolgt eine Fehlermeldung.	

**Tab. 6-78:** Erläuterung der Fehlercodes

**Modbus-Register**

## ● Systemumgebungsvariablen

Register	Beschreibung	Lesen/schreiben	Bemerkung
40002	Frequenzumrichter zurücksetzen	Schreiben	Es kann jeder Wert geschrieben werden.
40003	Parameter löschen	Schreiben	Der Wert H955A kann geschrieben werden.
40004	Alle Parameter löschen	Schreiben	Der Wert H99AA kann geschrieben werden.
40006	Parameter löschen <sup>①</sup>	Schreiben	Der Wert H5A96 kann geschrieben werden.
40007	Alle Parameter löschen <sup>①</sup>	Schreiben	Der Wert HAA99 kann geschrieben werden.
40009	Betriebszustand des Frequenzumrichters/ Betriebsanweisung <sup>②</sup>	Lesen/schreiben	Siehe Tab. 6-80
40010	Betriebsart/Frequenzumrichtereinstellung <sup>③</sup>	Lesen/schreiben	Siehe Tab. 6-81
40014	Ausgangsfrequenz (RAM)	Lesen/schreiben	In Abhängigkeit von Pr. 37 ist die Einheit U/min.
40015	Ausgangsfrequenz (E <sup>2</sup> PROM)	Schreiben	

**Tab. 6-79:** Systemumgebungsvariablen

- ① Kommunikationsparameter werden nicht gelöscht.
- ② Stellen Sie für einen Schreibvorgang die Daten der Betriebsanweisung ein. Beim Einlesen werden die Daten des Frequenzumrichterzustandes übertragen.
- ③ Stellen Sie für einen Schreibvorgang die Daten der Betriebsart ein. Beim Einlesen werden die Daten der Betriebsart übertragen.

Bit	Beschreibung	
	Betriebsanweisung	Betriebszustand
0	Stopp	RUN (Motorlauf) <sup>②</sup>
1	Rechtslauf	Rechtslauf
2	Linkslauf	Linkslauf
3	RH (Hohe Drehzahl) <sup>①</sup>	SU (Frequenz-Soll-/Istwertvergleich)
4	RM (Mittlere Drehzahl) <sup>①</sup>	OL (Überlastalarm)
5	RL (Niedrige Drehzahl) <sup>①</sup>	0
6	0	FU (Überwachung der Ausgangsfrequenz)
7	RT (Zweiter Parametersatz)	ABC (Alarm) <sup>②</sup>
8	AU (Freigabe Stromsollwert)	0
9	0	0
10	MRS (Reglersperre)	0
11	0	0
12	0	0
13	0	0
14	0	0
15	0	Alarm

**Tab. 6-80: Betriebszustand/Betriebsanweisung**

- ① Die in Klammern angegebenen Einstellungen entsprechen den Werkseinstellungen. Sie können über die Parameter 180 bis 182 „Funktionzuweisung der Eingangsklemmen“ geändert werden (siehe Abschn. 6.9.1). Im NET-Betrieb sind die Signale abhängig von der Parametrierung freigegeben oder gesperrt (siehe Abschn. 6.17.3).
- ② Die in Klammern angegebenen Einstellungen entsprechen den Werkseinstellungen. Sie können über Parameter 190, 192 oder 197 „Funktionzuweisung der Ausgangsklemmen“ geändert werden (siehe Abschn. 6.9.5).

Betriebsart	Wert beim Lesen	Wert beim Schreiben
EXT	H0000	H0010
PU	H0001	—
EXT JOG	H0002	—
NET	H0004	H0014
PU + EXT	H0005	—

**Tab. 6-81: Betriebsart/Frequenzumrichtereinstellung**

Entsprechend der Spezifikation des Betriebs über die PU-Schnittstelle gelten die Einschränkungen oben beim Lesen/Schreiben.

● Echtzeit-Überwachung (Monitor-Funktion)

Eine detaillierte Beschreibung der Anzeigefunktionen finden Sie in Abschn. 6.10.2.

Register	Beschreibung	Einheit	Register	Beschreibung	Einheit
40201	Ausgangsfrequenz	0,01 Hz/1 <sup>①</sup>	40220	Einschaltdauer gesamt	1 h
40202	Ausgangsstrom	0,01 A	40223	Betriebsstunden	1 h
40203	Ausgangsspannung	0,1 V	40224	Motorlast	0,1 %
40205	Frequenz-Sollwert/ Drehzahlsollwert	0,01 Hz/1 <sup>①</sup>	40225	Ausgangsleistung gesamt	1 kWh
40208	Zwischenkreisspannung	0,1 %	40252	PID-Sollwert	0,1 %
40209	Belastung des Brems- kreises	0,1 V	40253	PID-Istwert	0,1 %
40210	Auslastung des elektro- nischen Motorschutz- schalters	0,1 %	40254	PID-Regelabweichung	0,1 %
40211	Spitzenstrom	0,1 %	40261	Thermische Auslastung des Motors	0,1 %
40212	Spitzenzwischenkreis- spannung	0,01 A	40262	Thermische Auslastung des Frequenzumrichters	0,1 %
40214	Ausgangsleistung	0,1 V	40263	Ausgangsleistung 2 gesamt	0,01 kWh
40215	Zustand Eingangsklemme <sup>②</sup>	0,01 kW	40264	Widerstand des PTC- Fühlers	0,01 kΩ
40216	Zustand Ausgangsklemme <sup>③</sup>	—	—	—	—

**Tab. 6-82:** Echtzeit-Überwachung

① Ist Parameter 37 auf einen Wert zwischen 0,01 und 9998 eingestellt, wird der Wert als ganze Zahl angezeigt.

② Überwachung der Eingangsklemmen

b15										b0						
—	—	—	—	—	—	—	—	—	—	RH	RM	RL	—	—	STR	STF

③ Überwachung der Ausgangsklemmen

b15										b0					
—	—	—	—	—	—	—	—	—	—	ABC	—	—	—	—	RUN

## ● Parameter

Parameter	Register	Bezeichnung	Lesen/schreiben	Bemerkung
0-999	41000-41999	Den Parameternamen entnehmen Sie der Parameterliste Tab. 6-1.	Lesen/schreiben	Die Registeradresse ergibt sich aus der Parameternummer + 41000
C2 (902)	41902	Offset für Sollwertvorgabe an Klemme 2 (Frequenz)	Lesen/schreiben	
C3 (902)	42092	Offset für Sollwertvorgabe an Klemme 2 (Analogwert)	Lesen/schreiben	Der analoge Wert (%) aus C3 (902) wird gelesen.
	43902	Offset für Sollwertvorgabe an Klemme 2 (Analogwert der Klemme)	Lesen	Der analoge Wert (%) der Spannung (des Stroms) der Klemme 2 wird gelesen.
125 (903)	41903	Verstärkung für Sollwertvorgabe an Klemme 2 (Frequenz)	Lesen/schreiben	
C4 (903)	42093	Verstärkung für Sollwertvorgabe an Klemme 2 (Analogwert)	Lesen/schreiben	Der analoge Wert (%) aus C4 (903) wird gelesen.
	43903	Verstärkung für Sollwertvorgabe an Klemme 2 (Analogwert der Klemme)	Lesen	Der analoge Wert (%) der Spannung (des Stroms) der Klemme 2 wird gelesen.
C5 (904)	41904	Offset für Sollwertvorgabe an Klemme 4 (Frequenz)	Lesen/schreiben	
C6 (904)	42094	Offset für Sollwertvorgabe an Klemme 4 (Analogwert)	Lesen/schreiben	Der analoge Wert (%) aus C6 (904) wird gelesen.
	43904	Offset für Sollwertvorgabe an Klemme 4 (Analogwert der Klemme)	Lesen	Der analoge Wert (%) des Stroms (der Spannung) der Klemme 4 wird gelesen.
126 (905)	41905	Verstärkung für Sollwertvorgabe an Klemme 4 (Frequenz)	Lesen/schreiben	
C7 (905)	42095	Verstärkung für Sollwertvorgabe an Klemme 4 (Analogwert)	Lesen/schreiben	Der analoge Wert (%) aus C7 (905) wird gelesen.
	43905	Verstärkung für Sollwertvorgabe an Klemme 4 (Analogwert der Klemme)	Lesen	Der analoge Wert (%) des Stroms (der Spannung) der Klemme 4 wird gelesen.

Tab. 6-83: Parameter



● Alarmliste

Register	Bedeutung	Lesen/schreiben	Bemerkung
40501	Alarmliste 1	Lesen/schreiben	Die Daten bestehen aus 2 Bytes und werden als „H00□□“ gespeichert. Ein Zugriff auf den Fehlercode erfolgt über das niederwertige Byte. Ein Schreibzugriff auf das Register 40501 löscht die Alarmliste. Der Datenwert kann dabei frei gewählt werden.
40502	Alarmliste 2	Lesen	
40503	Alarmliste 3	Lesen	
40504	Alarmliste 4	Lesen	
40505	Alarmliste 5	Lesen	
40506	Alarmliste 6	Lesen	
40507	Alarmliste 7	Lesen	
40508	Alarmliste 8	Lesen	

**Tab. 6-84:** Alarmliste

Daten	Beschreibung	Daten	Beschreibung	Daten	Beschreibung
H00	Kein Alarm	H40	E.FIN	HB1	E.PUE
H10	E.OC1	H52	E.ILF	HB2	E.RET
H11	E.OC2	H60	E.OLT	HC0	E.CPU
H12	E.OC3	H70	E.BE	HC4	E.CDO
H20	E.OV1	H80	E.GF	HC5	E.IOH
H21	E.OV2	H81	E.LF	HC7	E.AIE
H22	E.OV3	H90	E.OHT	HC9	E.SAF
H30	E.THT	H91	E.PTC	HF5	E.5
H31	E.THM	HB0	E.PE	—	—

**Tab. 6-85:** Alarmdaten

**HINWEIS**

| Eine detaillierte Beschreibung der Alarmdaten finden Sie in Abschn. 7.1.

**Anzahl der Kommunikationsfehler (Pr. 343)**

Die Anzahl der Kommunikationsfehler kann aus Parameter 343 ausgelesen werden.

Parameter	Einstellbereich	Schrittweite	Werkseinstellung
343	(Nur lesen)	1	0

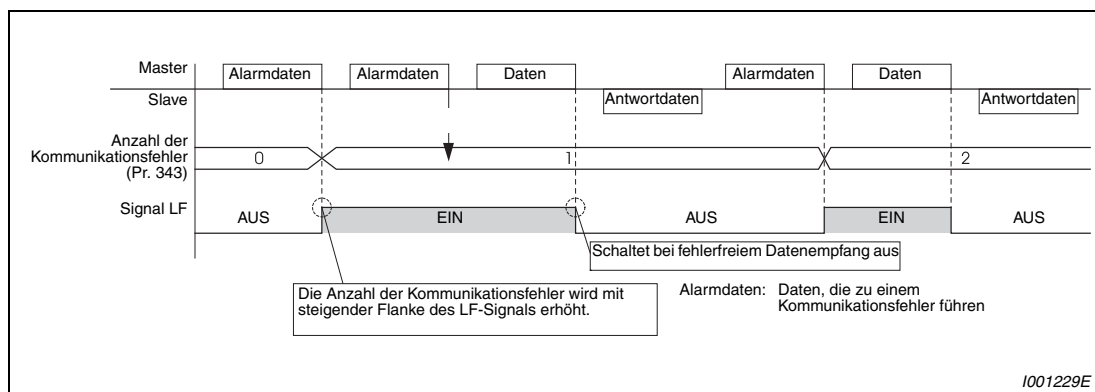
**Tab. 6-86:** Anzahl der Kommunikationsfehler

**HINWEIS**

Die Anzahl der Kommunikationsfehler wird kurzzeitig im RAM abgespeichert. Da keine Speicherung des Werts im E<sup>2</sup>PROM erfolgt, wird der Wert beim Aus- und Wiedereinschalten der Spannungsversorgung und beim Zurücksetzen des Frequenzumrichters gelöscht.

**Alarmausgang LF (Kommunikationsfehler)**

Bei einem Kommunikationsfehler erfolgt die Ausgabe des Signals LF zur Anzeige eines leichten Fehlers über einen Open-Collector-Ausgang. Die Zuweisung des Signals LF an eine Ausgangsklemme erfolgt über Parameter 190, 192 oder 197 „Funktionszuweisung der Ausgangsklemmen“.



**Abb. 6-117:** Ausgabe des LF-Signals

**HINWEIS**

Die Funktionszuweisung des Signals LF an eine Ausgangsklemme erfolgt über Parameter 190, 197 oder 197. Eine Änderung der Klemmenzuweisung über Parameter 190, 192 oder 197 beeinflusst auch andere Funktionen. Prüfen Sie daher vor der Einstellung die Funktionen der Klemmen.

## 6.19 Spezielle Applikationen

Einstellung	Einzustellende Parameter		Siehe Abschn.
Prozesssteuerung für z. B. Durchfluss- oder Druckregelungen	PID-Regelung	Pr. 127–Pr. 134, Pr. 575–Pr. 577	6.19.1
Tänzerregelung	PID-Regelung (Tänzerregelung)	Pr. 44, Pr. 45, Pr. 128–Pr. 134	6.19.2
Traverse-Funktion	Traverse-Funktion	Pr. 592–Pr. 597	6.19.3
Vermeidung eines Überspannungsalarms im generatorischen Betrieb durch Anhebung der Ausgangsfrequenz.	Zwischenkreisführung der Ausgangsfrequenz	Pr. 882, Pr. 883, Pr. 885, Pr. 886	6.19.4

### 6.19.1 PID-Regelung (Pr. 127 bis Pr. 134, Pr. 575 bis Pr. 577)

Die PID-Reglerfunktion ermöglicht es, den Frequenzumrichter zur Prozesssteuerung (z. B. Durchfluss- oder Druckregelung) einzusetzen.

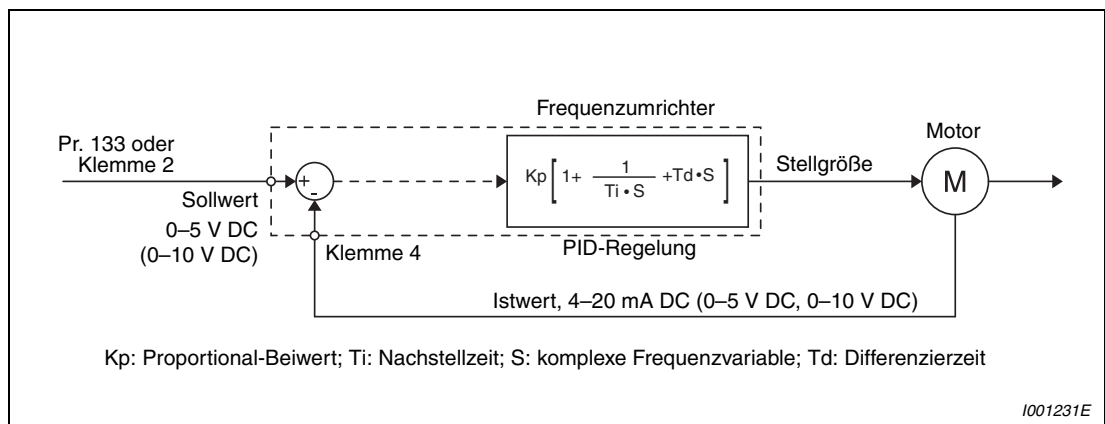
Der Sollwert wird über die Eingangsklemmen 2-5 oder Parameter vorgegeben. Der Istwert wird über die Klemmen 4-5 erfasst.

Pr.-Nr.	Bedeutung	Werks-einstellung	Einstell-bereich	Beschreibung	Steht in Beziehung zu Parameter	Siehe Abschn.						
<b>127</b>	Automatische Umschaltfrequenz des PID-Reglers	9999	0–400 Hz	Einstellung der Frequenz zur Umschaltung auf PID-Regelung	59 Anwahl des digitalen Motorpotentiometers	6.5.3						
			9999	Keine automatische Umschaltung			73 Festlegung der Sollwert-Eingangsdaten	6.15.1				
<b>128</b>	Auswahl der Wirkrichtung der PID-Regelung	0	0	Keine PID-Regelung	178–182 Betriebsartenwahl	6.17.1						
			20	Negativ			Eingang für Istwert: Klemme 4 Eingang für Sollwert: Klemme 2 oder Pr. 133	6.9.1				
			21	Positiv								
			40	Negativ			Überlagerung: arithmetisch		190/192/197 Funktionszuweisung der Ausgangsklemmen	6.9.5		
			41	Positiv								
			42	Negativ			Überlagerung: prozentual				261 Stoppmethode bei Netzausfall	6.11.2
			43	Positiv								
<b>129</b>	PID-Proportionalwert ①	100 %	0,1 – 1000 %	Der Proportionalwert entspricht dem reziproken Wert der Proportionalverstärkung. Ist der Einstellwert klein, gibt es bei der Stellgröße große Abweichungen schon bei kleiner Änderung der Regelgröße. Das bedeutet, dass sich bei einem kleinen Wert in Pr. 129 die Empfindlichkeit verbessert, die Stabilität des Regelsystems sich jedoch verschlechtert (Pendelerscheinungen, Instabilität).	C2 (Pr. 902) – C7 (Pr. 905)	6.15.3						
			9999	Keine P-Regelung								
			<b>130</b>	PID-Integrierzeit ①			1 s	0,1 – 3600 s				
9999	Keine I-Regelung											
<b>131</b>	Oberer Grenzwert für den Istwert	9999	0–100 %	Geben Sie den oberen Grenzwert in Pr. 131 ein. Übersteigt der Istwert den eingestellten Grenzwert, wird an Klemme FUP ein Signal ausgegeben. Der maximale Istwert an Klemme 4 (20 mA/5 V/10 V) entspricht 100 %.								
			9999	Keine Funktion								
<b>132</b>	Unterer Grenzwert für den Istwert	9999	0–100 %	Geben Sie den unteren Grenzwert in Pr. 132 ein. Unterschreitet der Istwert den eingestellten Grenzwert, wird an Klemme FDN ein Signal ausgegeben. Der maximale Istwert an Klemme 4 (20 mA/5 V/10 V) entspricht 100 %.								
			9999	Keine Funktion								
<b>133</b>	Sollwertvorgabe über Parameter ①	9999	0–100 %	Pr. 133 legt den PID-Regler-Sollwert für den Betrieb über die Bedieneinheit fest.								
			9999	Eingang für Sollwert: Klemme 2								
<b>134</b>	PID-Differenzierzeit ①	9999	0,01 – 10 s	Zeit der D-Regelung, um die gleiche Stellgröße zu erreichen wie bei einer P-Regelung Bei steigender Differenzierzeit vergrößert sich die Empfindlichkeit.								
			9999	Keine D-Regelung								
<b>575</b>	Ansprechzeit für Ausgangsabschaltung	1 s	0,1 – 3600 s	Sinkt die Ausgangsfrequenz für eine Zeitdauer, die größer als die in Parameter 575 festgelegte Ansprechzeit ist, unter den in Parameter 576 eingestellten Wert, wird der Ausgang des Frequenzumrichters abgeschaltet.								
			9999	Ausgangsabschaltung deaktiviert								
<b>576</b>	Ansprechschwelle für Ausgangsabschaltung	0 Hz	0–400 Hz	Frequenzschwelle, bei der die Ausgangsabschaltung anspricht								
<b>577</b>	Ansprechschwelle zur Aufhebung der Ausgangsabschaltung	1000 %	900 – 1100 %	Einstellung der Schwelle zur Aufhebung der Ausgangsabschaltung (Pr. 577 minus 1000)								

Eine Einstellung der Parameter ist nur möglich, wenn Parameter 160 auf „0“ gesetzt ist.

① Parameter 129, 130, 133 und 134 können auch im Betrieb und unabhängig von der Betriebsart eingestellt werden.

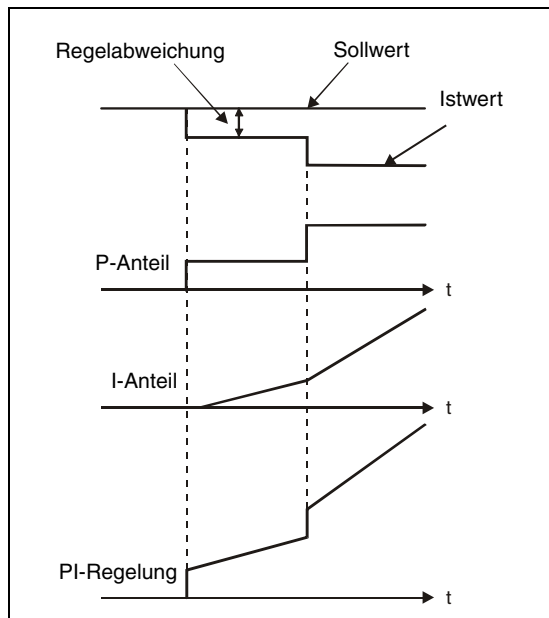
**Systemkonfiguration**



**Abb. 6-118:** Systemkonfiguration für Pr. 128 = 20 oder 21 (Soll-/Istwertanschluss am Umrichter)

**Leistungsmerkmale der PI-Regelung**

Die PI-Regelung ist eine Kombination aus proportionaler (P) und integraler (I) Regelung. Sie dient zur Erlangung einer Stellgröße zum Ausgleich von Regeldifferenzen.

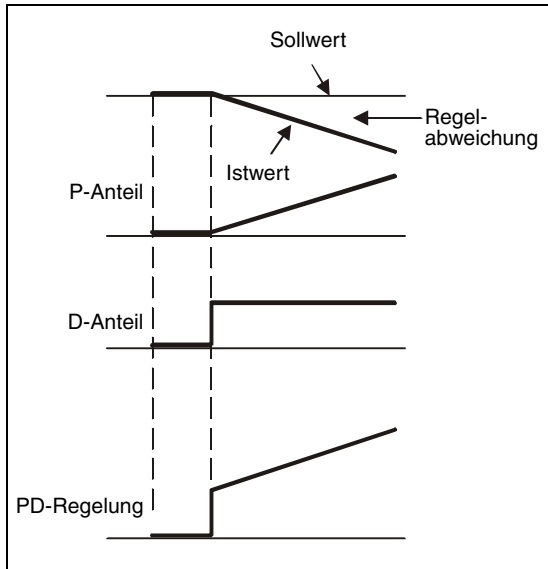


**Abb. 6-119:** Wirkungsweise des PI-Reglers

1000045C

**Leistungsmerkmale der PD-Regelung**

Die PD-Regelung ist eine Kombination aus proportionaler (P) und differentieller (D) Regelung. Sie dient zur Erlangung einer von der Geschwindigkeitsänderung der Abweichung abhängigen Stellgröße zur Optimierung der Einschwingvorgänge.

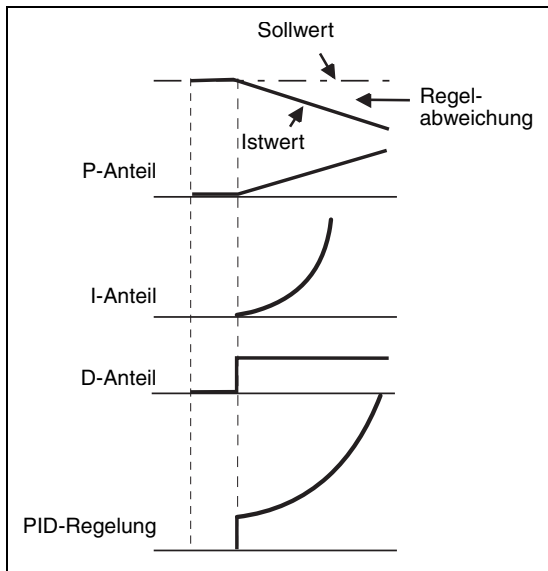


**Abb. 6-120:**  
Wirkungsweise des PD-Reglers

1000046C

**Leistungsmerkmale der PID-Regelung**

Die PID-Regelung ist eine Kombination aus proportionaler (P), differentieller (D) und integraler (I) Regelung. Durch die Verbindung der drei Regeleinrichtungen wird eine Kombination erreicht, die höheren Anforderungen entspricht. Hierzu werden die Nachteile der einzelnen Regeleinrichtungen ausgeglichen und so die guten Eigenschaften ausgenutzt.

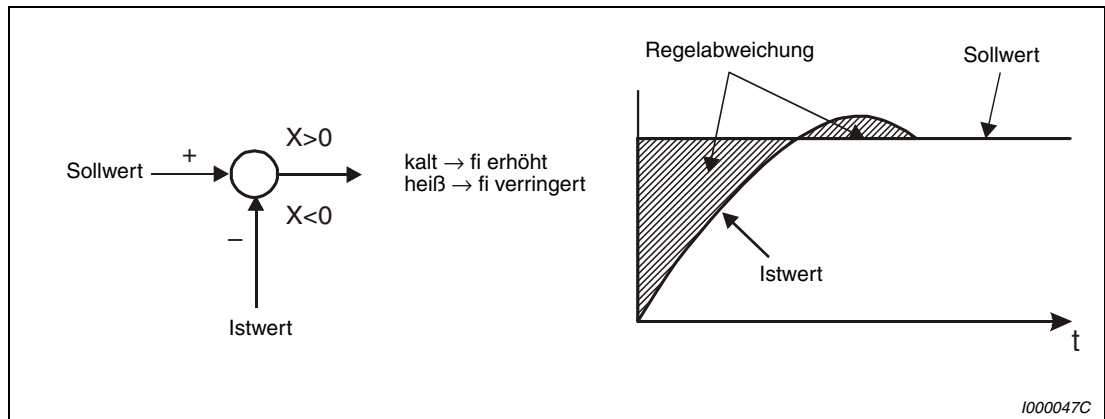


**Abb. 6-121:**  
Wirkungsweise des PID-Reglers

1001233E

**Positiver Reglerbetrieb**

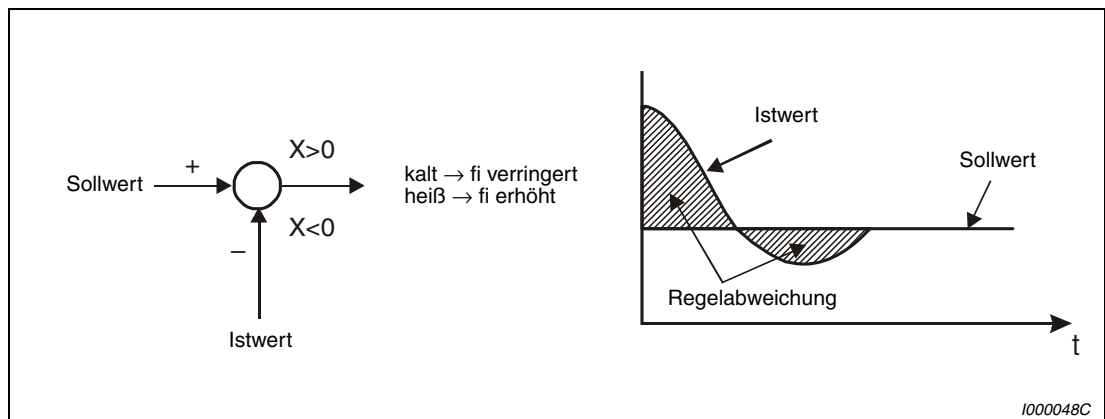
Die Stellgröße (Ausgangsfrequenz  $f_i$ ) wird bei positiver Regelabweichung  $X$  erhöht und bei negativer Regelabweichung verringert.



**Abb. 6-122:** Heizung

**Negativer Reglerbetrieb**

Der Stellgröße (Ausgangsfrequenz  $f_i$ ) wird bei negativer Regelabweichung  $X$  erhöht und bei positiver Regelabweichung verringert.



**Abb. 6-123:** Kühlung

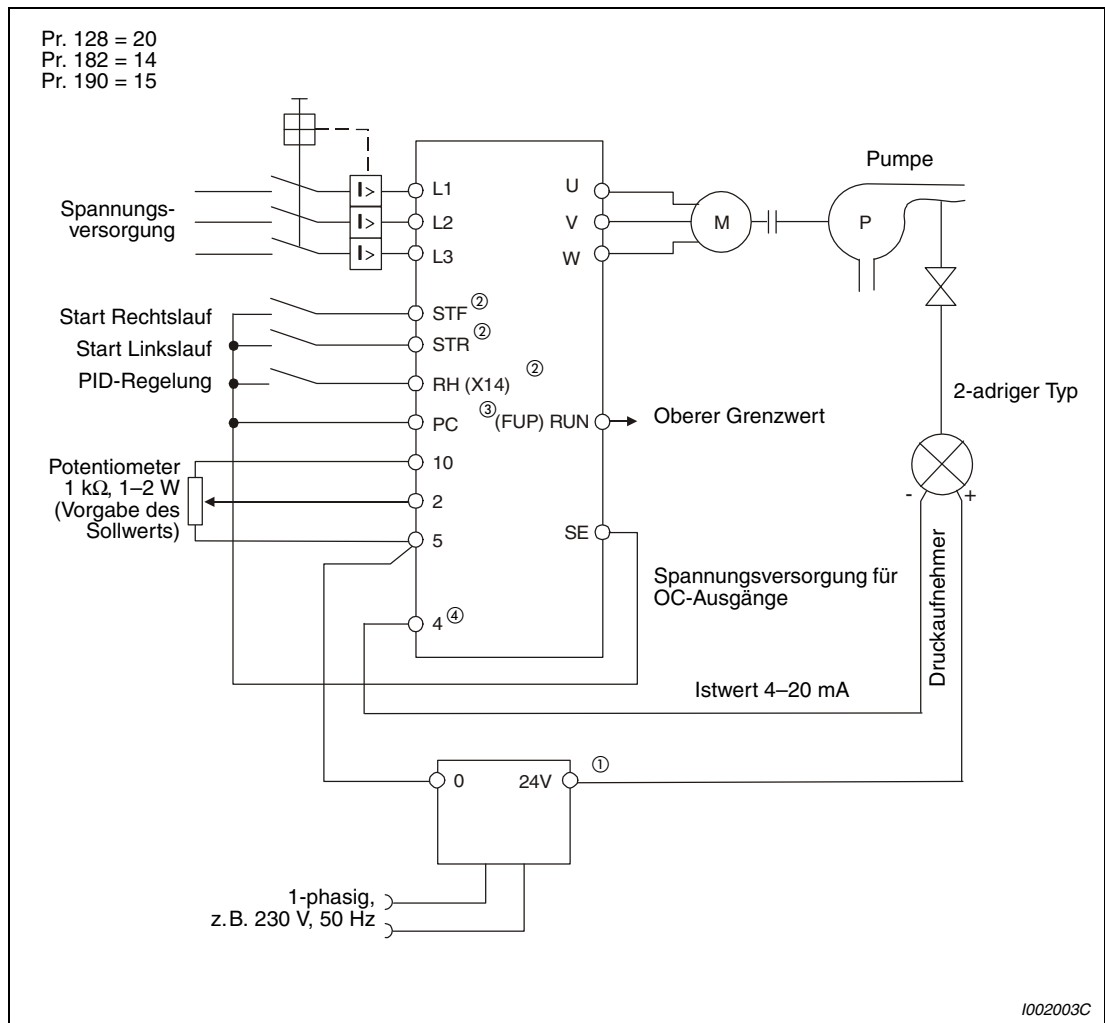
Die folgende Tabelle zeigt die Beziehung zwischen Regelabweichung und Stellgröße (Ausgangsfrequenz) auf.

	Regelabweichung	
	Positiv	Negativ
Positiver Reglerbetrieb	↗	↘
Negativer Reglerbetrieb	↘	↗

**Tab. 6-87:** Beziehung zwischen Regelabweichung und Stellgröße

**Beschaltungsbeispiel**

Die folgende Abbildung zeigt ein typisches Anwendungsbeispiel:



**Abb. 6-124:** Anschlussbeispiel in positiver Logik

- ① Die Spannungsversorgung muss entsprechend den technischen Daten des verwendeten Signalgebers gewählt werden.
- ② Die Funktionszuweisung der Eingangsklemmen erfolgt über Parameter 178 bis 182.
- ③ Die Funktionszuweisung der Ausgangsklemmen erfolgt über Parameter 190, 192 oder 197.
- ④ Das AU-Signal muss nicht eingeschaltet sein.



**Ein-/Ausgangssignale und Parametereinstellungen**

- ① Setzen Sie Parameter 128 auf „20 oder 21“, um die PID-Regelung zu aktivieren.
- ② Setzen Sie einen der Parameter 178 bis 182 auf „14“, um einer Klemme das Signal X14 zur Auswahl der PID-Regelung zuzuweisen. Ist das Signal X14 keiner Klemme zugewiesen, wird die PID-Regelung allein durch die Einstellung des Parameters 128 aktiviert.
- ③ Geben Sie den Sollwert über die Klemmen 2-5 oder über Parameter 133 vor. Erfassen Sie den Istwert über die Klemmen 4-5.

**HINWEISE**

Bei einer Einstellung des Parameter 129 auf „0“ oder ausgeschaltetem Signal X14 arbeitet der Frequenzumrichter nicht als PID-Regler sondern im Normalbetrieb.

Wird bei serieller Kommunikation oder im Netzwerkbetrieb das Bit der Klemme eingeschaltet, der das Signal X14 zugewiesen ist, erfolgt eine Freigabe der PID-Regelung.

	Signal	Klemme	Funktion	Beschreibung	Parametereinstellung
Eingang	X14	Wählbar mit Pr. 178–182	PID-Regelung	Einschalten von X14 zur Auswahl der PID-Regelung ①	Setzen Sie einen der Pr. 178–Pr. 182 auf „14“.
	2	2	Sollwertvorgabe	Sollwertvorgabe für PID-Regelung ⑤	Pr. 128 = 20, 21; Pr. 133 = 9999
				0–5 V..... 0–100 %	Pr. 73 = 1 ②, 11
				0–10 V..... 0–100 %	Pr. 73 = 0, 10
	PU	—	Sollwertvorgabe	Sollwertvorgabe über Pr. 133 beim Betrieb mit Bedieneinheit	Pr. 128 = 20, 21; Pr. 133 = 0–100 % ④
	4	4	Istwert	Erfassung des Istwerts	Pr. 128 = 20, 21
				4–20 mA... 0–100 %	Pr. 267 = 0 ②
				0–5 V..... 0–100 %	Pr. 267 = 1
				0–10 V..... 0–100 %	Pr. 267 = 2

**Tab. 6-88:** Ein-/Ausgangssignale und Parametereinstellungen (1)

Signal	Klemme	Funktion	Beschreibung	Parametereinstellung	
Ausgang	FUP	Wählbar mit Pr. 190/192/197	Oberer Grenzwert	Ausgabe, wenn Istwert den oberen Grenzwert überschreitet (Pr. 131)	Pr. 128 = 20, 21 Pr. 131 ≠ 9999 Setzen Sie Pr. 190, 192 oder Pr. 197 auf „15“ oder „115“. ③
	FDN		Unterer Grenzwert	Ausgabe, wenn Istwert den unteren Grenzwert unterschreitet (Pr. 132)	Pr. 128 = 20, 21 Pr. 132 ≠ 9999 Setzen Sie Pr. 190, 192 oder Pr. 197 auf „14“ oder „114“. ③
	RL		Rechts-/Links-lauf	„1“ bei Rechtslauf (FWD) „0“ bei Linkslauf (REV) oder Stopp (Stop)	Setzen Sie Pr. 190, 192 oder Pr. 197 auf „16“ oder „116“. ③
	PID		PID-Regelung aktiv	Ist bei aktiver PID eingeschaltet	Setzen Sie Pr. 190, 192 oder Pr. 197 auf „47“ oder „147“. ③
	SLEEP		SLEEP-Funktion aktiv	Ist bei aktiver SLEEP-Funktion eingeschaltet	Pr. 575 ≠ 9999 Setzen Sie Pr. 190, 192 oder Pr. 197 auf „70“ oder „170“. ③
SE	SE	Bezugspunkt für Ausgangsklemmen	Spannungsversorgung für den Open-Collector-Ausgang		

**Tab. 6-88: Ein-/Ausgangssignale und Parametereinstellungen (2)**

- ① Ist das Signal X14 keiner Klemme zugewiesen, wird die PID-Regelung allein durch die Einstellung des Parameters 128 aktiviert.
- ② Die grau unterlegten Felder enthalten die Werkseinstellungen.
- ③ Mit einer Einstellung des Parameters 190, 192 oder 197 auf einen Wert größer gleich 100 wählen Sie für die Ausgangsklemmen die negative Logik (siehe Abschn. 6.9.5).
- ④ Wenn Parameter 133 zur Sollwertvorgabe verwendet wird (Einstellung ≠ 9999), wird ein eventuell parallel dazu an den Klemmen 2-5 gegebenes Sollwertsignal ignoriert.
- ⑤ Dient Klemme 2 als Eingang für einen PTC-Thermofühler (Pr. 561 ≠ 9999), kann die Klemme nicht zur Vorgabe eines analogen Sollwertes verwendet werden. Geben Sie den Sollwert über Pr. 133 vor.

**HINWEISE**

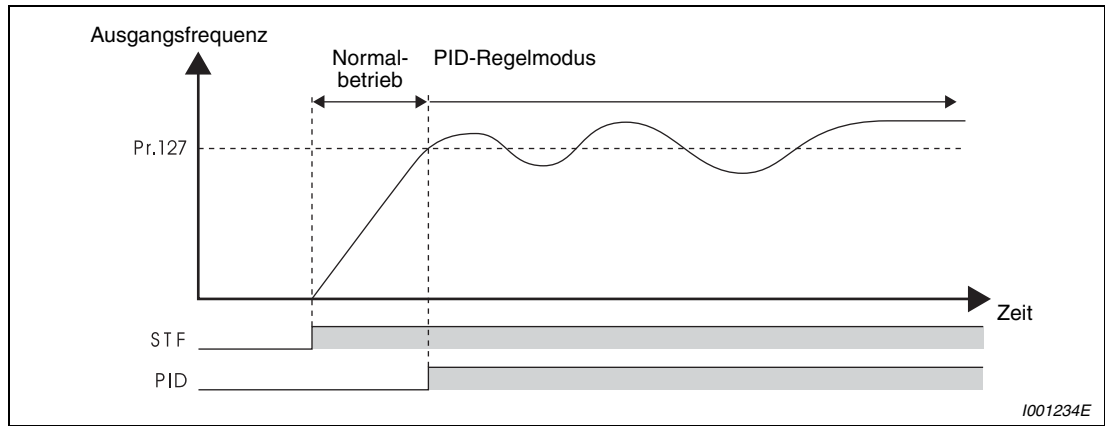
Eine Änderung der Klemmenzuweisung über Parameter 178–182, Parameter 190, 192 oder 197 beeinflusst auch andere Funktionen. Prüfen Sie daher vor der Einstellung die Funktionen der Klemmen.

Überprüfen Sie nach einer Änderung des Parameters 267 die Einstellung des Wahlschalters Spannungs-/Stromeingang. Eine unterschiedliche Einstellung von Parameter und Wahlschalter kann zu Fehlfunktionen, Störungen oder Beschädigungen führen (siehe auch Seite 6-148).

**Automatische Umschaltfrequenz des PID-Reglers (Pr. 127)**

Für ein schnelleres Hochlaufen des Antriebs bei aktivierter PID-Regelung kann der Frequenzumrichter im Normalbetrieb anlaufen, um dann bei Erreichen der Umschaltfrequenz automatisch in den PID-Regelmodus zu wechseln.

Ist die Umschaltfrequenz in Parameter 127 auf einen Wert zwischen 0 und 400 Hz eingestellt, wechselt der Frequenzumrichter bei Erreichen des Parameterwertes in den PID-Regelmodus. Der PID-Regelmodus bleibt dann auch beim Unterschreiten der Umschaltfrequenz aktiviert.



**Abb. 6-125:** Automatische Umschaltung in den PID-Regelmodus

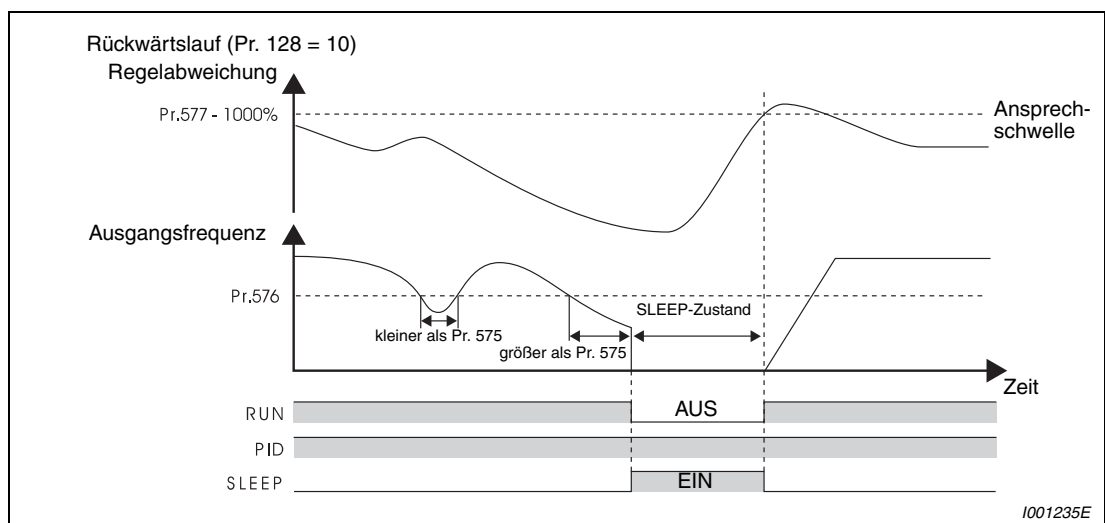
**Ausgangsabschaltung (SLEEP-Funktion) (SLEEP-Signal, Pr. 575 bis Pr. 577)**

Sinkt die Ausgangsfrequenz für eine Zeitdauer, die größer als die in Parameter 575 festgelegte Ansprechzeit ist, unter den in Parameter 576 eingestellten Wert, wird der Ausgang des Frequenzumrichters abgeschaltet. Die Funktion dient der Energieeinsparung im niedrigen Drehzahlbereich.

Erreicht die Regelabweichung (Istwert – Sollwert) bei aktiver SLEEP-Funktion die Ansprechschwelle (Pr. 577 = 100 %), wird die Ausgangsabschaltung aufgehoben und der PID-Betrieb automatisch fortgesetzt.

Bei aktiver SLEEP-Funktion erfolgt die Ausgabe des Signals SLEEP, das Motorlaufsignal RUN wird abgeschaltet. Das PID-Signal bleibt eingeschaltet.

Um einer Klemme das SLEEP-Signal zuzuweisen, muss Parameter 190, 192 oder 197 auf „70“ (positive Logik) oder auf „170“ (negative Logik) gesetzt werden.



**Abb. 6-126:** Ausgangsabschaltung (SLEEP-Funktion)

### Anzeigefunktionen der PID-Regelung

Der Sollwert, Istwert und die Regelabweichung können auf dem Bedienfeld angezeigt und über die Klemme AM ausgegeben werden.

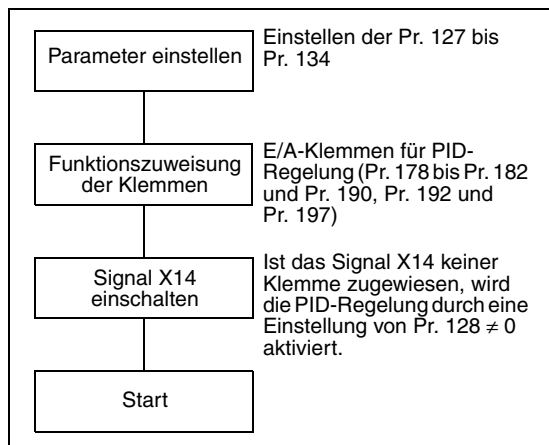
Bei der Regelabweichung werden – mit der Festlegung, dass 0 % dem Wert 1000 entspricht – auch negative Werte angezeigt. (Die Ausgabe der Regelabweichung über die Klemme AM ist nicht möglich.)

Stellen Sie zur Anzeige der Größen die Parameter 52 „Anzeige der Bedieneinheit“ und 158 „Ausgabe AM-Klemme“ ein.

Parameter	Anzeige	Schrittweite	Vollauschlag Klemme AM	Bemerkung
52	Sollwert	0,1 %	100 %	—
53	Istwert	0,1 %	100 %	
54	Regelabweichung	0,1 %	—	Eine Anzeige über die Klemmen AM ist nicht möglich. Die Regelabweichung von 0 % wird als 1000 angezeigt.

**Tab. 6-89:** Anzeigefunktionen in der PID-Regelung

### Einstellmethode

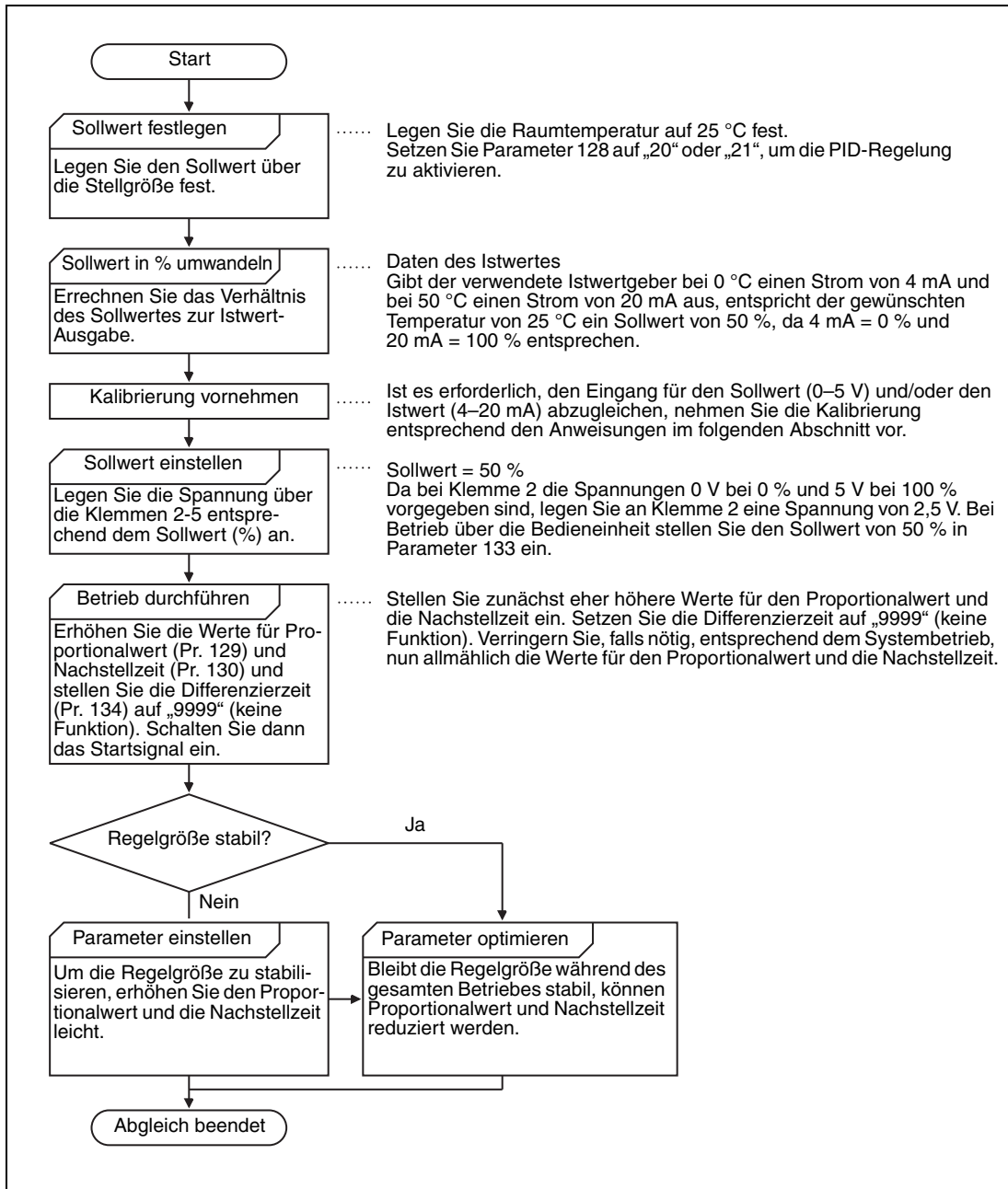


**Abb. 6-127:** Einstellmethode

**Abgleich**

**Beispiel** ▾

Im folgenden Beispiel wird ein Istwertgeber mit 4 mA bei 0 °C und 20 mA bei 50 °C dazu verwendet, mit Hilfe eines PID-Reglers die Raumtemperatur auf 25 °C anzupassen. Der Sollwert wird über die Klemmen 2 und 5 (0–5 V) des Frequenzumrichters vorgegeben.



**Abb. 6-128: Abgleichbeispiel**



### Kalibrierung des Sollwert-Eingangs

Gehen Sie zur Kalibrierung des Sollwert-Eingangs wie folgt vor:

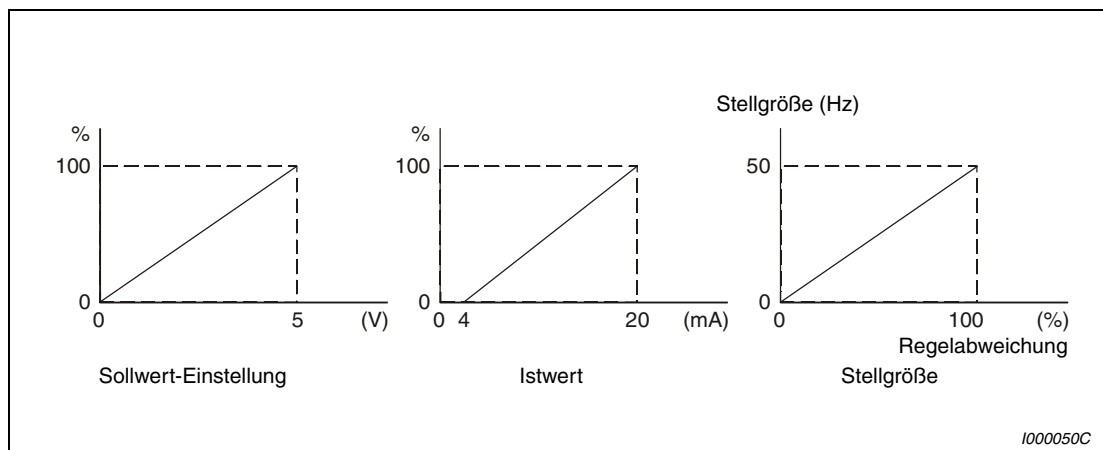
- ① Legen Sie die Sollwert-Eingangsspannung von 0 % (z. B. 0 V) zwischen den Klemmen 2 und 5 (0 V) an.
- ② Stellen Sie den Offset über Parameter C2 (Pr. 902) ein. Geben Sie die Frequenz ein, die bei einer Regelabweichung von 0 % ausgegeben werden soll (z. B. 0 Hz).
- ③ Stellen Sie die Spannung bei 0 % in C3 (Pr. 902) ein.
- ④ Legen Sie nun die Sollwert-Eingangsspannung von 100 % (z. B. 5 V) an die Klemmen 2 und 5.
- ⑤ Geben Sie in Parameter 125 die Frequenz ein, die bei einer Regelabweichung von 100 % ausgegeben werden soll (z. B. 50 Hz).
- ⑥ Stellen Sie die Spannung bei 100 % in C4 (Pr. 903) ein.

### Kalibrierung des Istwert-Eingangs

- ① Legen Sie den Eingangsstromwert des Gebers für 0 % (z. B. 4 mA) an die Klemmen 4 und 5.
- ② Stellen Sie den Istwert (%) über Parameter C6 (Pr. 904) ein.
- ③ Legen Sie den Eingangsstromwert für 100 % (z. B. 20 mA) an die Klemmen 4 und 5.
- ④ Stellen Sie den Istwert (%) mittels Parameter C7 (Pr. 905) ein.

#### HINWEIS

Die Frequenzen bei der Einstellung von Parameter C5 (Pr. 904) und 126 für den Istwert-Offset (Hz) müssen dieselben sein, wie bei der Einstellung der Parameter C2 (Pr. 902) und 125 (Istwert-Verstärkung (Hz)).



**Abb. 6-129:** Kalibrierung der Eingänge

**HINWEISE**

Wird bei anliegendem X14-Signal eines der Signale RH, RM, RL, REX oder JOG eingegeben, wird die PID-Regelung beendet und der Betrieb entsprechend dem anliegenden Signal fortgesetzt.

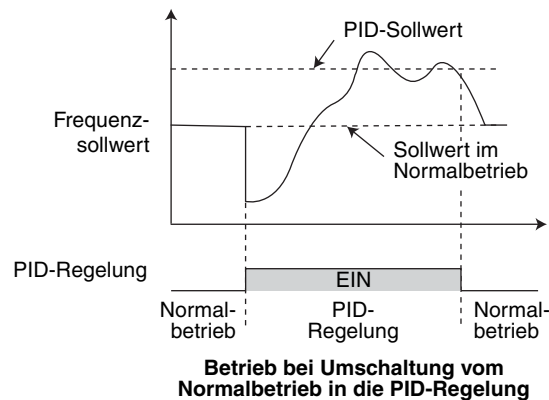
Ist Parameter 79 auf „6“ (Umschaltbetrieb) gesetzt oder im Stillstand die Funktion „Stoppmethode bei Netzausfall“ ausgewählt, wird keine PID-Regelung ausgeführt.

Eine Änderung der Klemmenzuweisung über Parameter 178–182, Parameter 190, 192 oder 197 beeinflusst auch andere Funktionen. Prüfen Sie daher vor der Einstellung die Funktionen der Klemmen.

Bei aktivierter PID-Regelung ist die minimale Ausgangsfrequenz durch Parameter 902 und die maximale Ausgangsfrequenz durch Pr. 903 festgelegt. (Parameter 1 „Maximale Ausgangsfrequenz“ und Parameter 2 „Minimale Ausgangsfrequenz“ sind zusätzlich wirksam.)

Das digitale Motorpotentiometer ist während der PID-Regelung deaktiviert.

Bei einer Aktivierung der PID-Regelung während des Normalbetriebs wird der von der PID-Regelung berechnete Frequenz-Sollwert (Standardwert: 0 Hz) ohne Berücksichtigung der für den Normalbetrieb vorgegebenen Frequenz verwendet.



### 6.19.2 Tänzerregelung (Pr. 44, Pr. 45, Pr. 128 bis Pr. 134)

Bei der Tänzerregelung erfolgt die PID-Regelung unter Rückführung eines Signals, das die Position der Tänzerrolle erfasst.

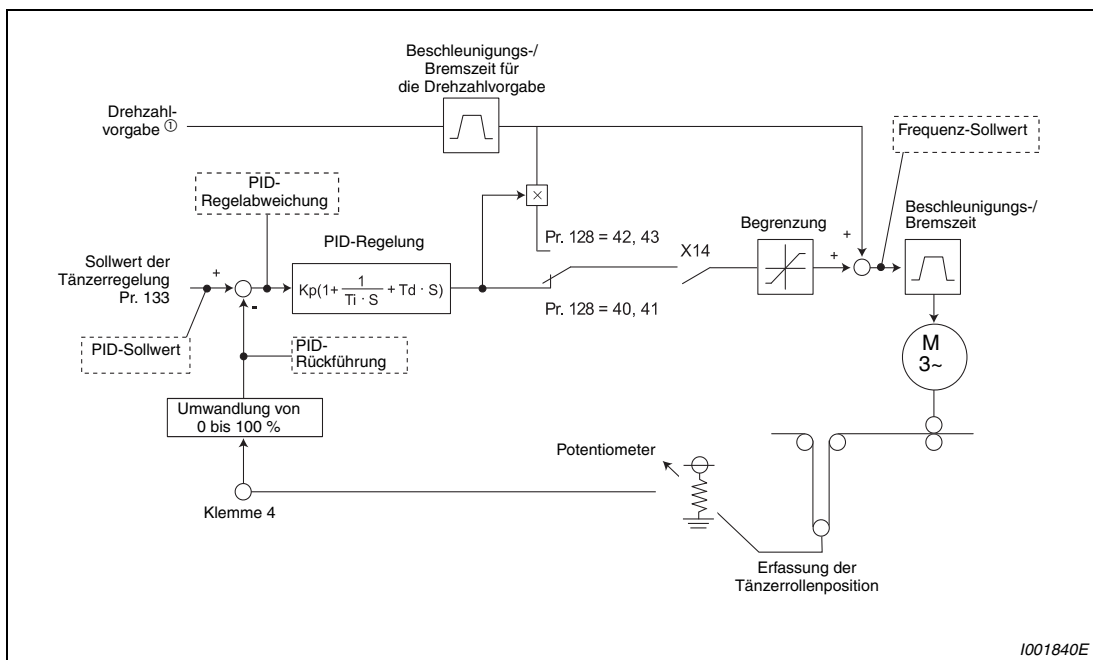
Pr.-Nr.	Bedeutung	Werks-einstellung	Einstellbereich	Beschreibung	Steht in Beziehung zu Parameter	Siehe Abschn.	
44	2. Beschleunigungs-/Bremszeit	FR-D720S-008 bis 100, FR-D740-080 oder kleiner	5 s	0–3600/360 s	Während der Tänzerregelung bestimmt dieser Parameter die Beschleunigungszeit für den Sollwert der Ausgangsfrequenz. Die 2. Beschleunigungs-/Bremszeit ist dann unwirksam.	59 Anwahl des digitalen Motorpotentiometers	6.5.3
		FR-D740-120 und 160	10 s				
45	2. Bremszeit	9999	0–3600 s	Während der Tänzerregelung bestimmt dieser Parameter die Bremszeit für den Sollwert der Ausgangsfrequenz. Die 2. Beschleunigungs-/Bremszeit ist dann unwirksam.	73 Festlegung der Sollwert-Eingangdaten	6.15.1	
			9999				79 Betriebsartenwahl
128	Auswahl der Wirkrichtung der PID-Regelung	0	0	Keine PID-Regelung	178–182 Funktionszuweisung der Eingangsklemmen	6.9.1	
			20	Negativ			Eingang für Istwert: Klemme 4
			21	Positiv	Eingang für Sollwert: Klemme 2 oder Pr. 133	190/192/197 Funktionszuweisung der Ausgangsklemmen	6.9.5
			40	Negativ	Überlagerung: arithmetisch		
			41	Positiv			
			42	Negativ	Überlagerung: prozentual	C2 (Pr. 902) – C7 (Pr. 905) Offset und Verstärkung für die Sollwertvorgabe	6.15.3
43	Positiv						
129	PID-Propor-tionalwert ①	100 %	0,1 – 1000 %	Der Proportionalwert entspricht dem reziproken Wert der Proportionalverstärkung. Ist der Einstellwert klein, gibt es bei der Stellgröße große Abweichungen schon bei kleiner Änderung der Regelgröße. Das bedeutet, dass sich bei einem kleinen Wert in Pr. 129 die Empfindlichkeit verbessert, die Stabilität des Regelsystems sich jedoch verschlechtert (Pendelerscheinungen, Instabilität).			
			9999	Keine P-Regelung			
130	PID-Integrierzeit ①	1 s	0,1 – 3600 s	Bei einem kleinen Einstellwert erreicht die Regelgröße den Sollwert eher, aber es kommt auch leichter zum Überschwingen.			
			9999	Keine I-Regelung			
131	Oberer Grenzwert für den Istwert	9999	0–100 %	Geben Sie den oberen Grenzwert in Pr. 131 ein. Übersteigt der Istwert den eingestellten Grenzwert, wird an Klemme FUP ein Signal ausgegeben. Der maximale Istwert an Klemme 4 (20 mA/5 V/10 V) entspricht 100 %.			
			9999	Keine Funktion			
132	Unterer Grenzwert für den Istwert	9999	0–100 %	Geben Sie den unteren Grenzwert in Pr. 132 ein. Unterschreitet der Istwert den eingestellten Grenzwert, wird an Klemme FDN ein Signal ausgegeben. Der maximale Istwert an Klemme 4 (20 mA/5 V/10 V) entspricht 100 %.			
			9999	Keine Funktion			
133	Sollwertvorgabe über Parameter ①	9999	0–100 %	Pr. 133 legt den PID-Regler-Sollwert für den Betrieb über die Bedieneinheit fest.			
			9999	Immer 50 %			
134	PID-Differenzierzeit ①	9999	0,01 – 10 s	Zeit der D-Regelung, um die gleiche Stellgröße zu erreichen wie bei einer P-Regelung Bei steigender Differenzierzeit vergrößert sich die Empfindlichkeit.			
			9999	Keine D-Regelung			

Eine Einstellung der Parameter ist nur möglich, wenn Parameter 160 auf „0“ gesetzt ist.

① Parameter 129, 130, 133 und 134 können auch im Betrieb und unabhängig von der Betriebsart eingestellt werden.



**Blockschaltbild der Tänzerregelung**



**Abb. 6-130:** Blockschaltbild der Tänzerregelung

① Die Drehzahlvorgabe kann extern (analoge Eingangsspannung, Festdrehzahl), über Bedieneinheit oder über Kommunikation (RS485) erfolgen.

**Soll- und Istwert der PID-Regelung**

	Vorgabe	Eingangssignal	Pr. 267	Wahlschalter Spannungs-/Stromeingang
Sollwert	Pr. 133	0–100 %	—	—
Istwert	Bei Erfassung des Istwertes als Strom (4–20 mA)	4 mA ... 0 %, 20 mA ... 100 %	0	
			1	
	Bei Erfassung des Istwertes als Spannung (0–±5 V oder 0–±10 V)	0 V ... 0 %, 5 V ... 100 %	2	

**Tab. 6-90:** Soll- und Istwert der PID-Regelung

**HINWEISE**

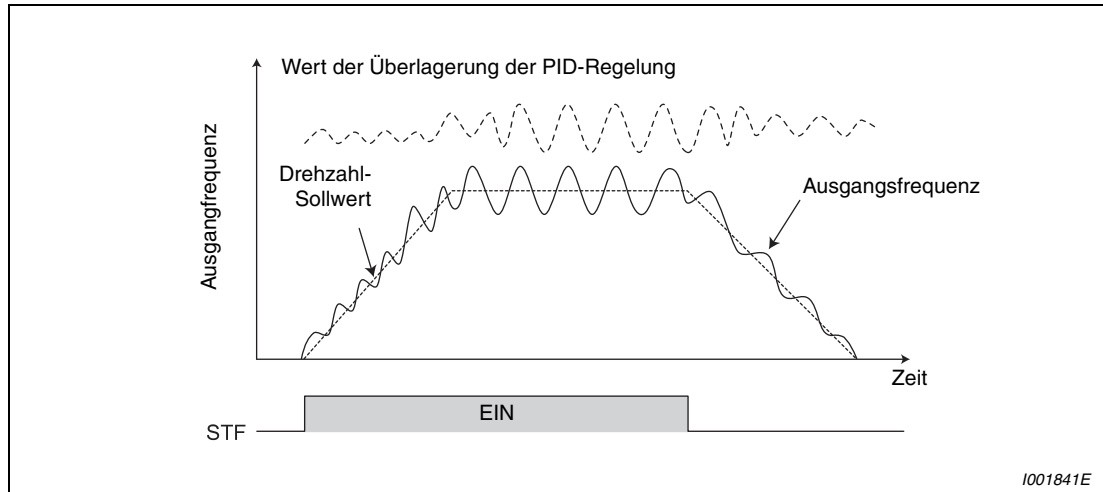
Eine Änderung der Klemmenzuweisung über Parameter 178–182 beeinflusst auch andere Funktionen. Prüfen Sie daher vor der Einstellung die Funktionen der Klemmen.

Überprüfen Sie nach einer Änderung des Parameters 267 die Einstellung des Wahlschalters Spannungs-/Stromeingang. Eine unterschiedliche Einstellung von Parameter und Wahlschalter kann zu Fehlfunktionen, Störungen oder Beschädigungen führen (siehe auch Seite 6-148).

**Beschreibung der Tänzerregelung**

Setzen Sie Parameter 128 auf „41“ oder „42“, um die Tänzerregelung zu aktivieren. Die Quelle der Drehzahlvorgabe hängt von der jeweiligen Betriebsart ab (extern, Bedieneinheit, Netzwerk). Die PID-Regelung erfolgt für die erfasste Position der Tänzerrolle und das Ergebnis wird zu der Drehzahlvorgabe hinzuaddiert. Stellen Sie die Beschleunigungszeit für die Drehzahlvorgabe in Parameter 44 und die Bremszeit in Parameter 45 ein.

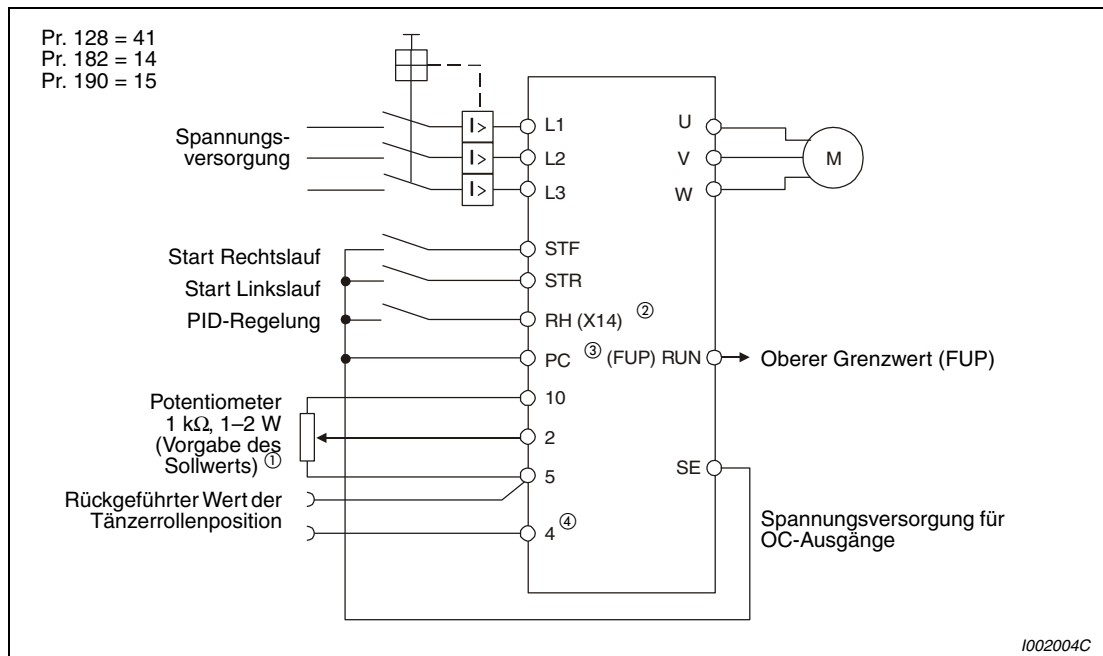
Setzen Sie Parameter 7 und 8 auf „0 s“. Ist die Einstellung der Parameter zu groß, verringert sich das Ansprechverhalten der Tänzerregelung in Beschleunigungs- und Bremsphasen.



**Abb. 6-131: Signalüberlagerung bei der Tänzerregelung**

**Beschaltungsbeispiel**

Die folgende Abbildung zeigt ein typisches Anwendungsbeispiel:



**Abb. 6-132: Anschlussbeispiel in positiver Logik**

- ① Die Sollwertvorgabe hängt von der jeweiligen Betriebsart ab (extern, Bedieneinheit, Netzwerk).
- ② Die Funktionszuweisung der Eingangsklemmen erfolgt über Parameter 178 bis 182.
- ③ Die Funktionszuweisung der Ausgangsklemmen erfolgt über Parameter 190, 192 oder 197.
- ④ Das AU-Signal muss nicht eingeschaltet sein.

**Ein-/Ausgangssignale und Parametereinstellungen**

- ① Setzen Sie Parameter 128 auf einen Wert von „40“ bis „43“, um die Tänzerregelung zu aktivieren.
- ② Setzen Sie einen der Parameter 178 bis 182 auf „14“, um einer Klemme das Signal X14 zur Auswahl der Tänzerregelung zuzuweisen. Ist das Signal X14 keiner Klemme zugewiesen, wird die Tänzerregelung allein durch die Einstellung des Parameters 128 aktiviert.
- ③ Geben Sie den Sollwert über Parameter 133 vor. Erfassen Sie den Istwert (Sensor-signal für die Position der Tänzerrolle) über die Klemmen 4-5.

**HINWEISE**

Bei einer Einstellung des Parameters 129 auf „0“ oder ausgeschaltetem Signal X14 arbeitet der Frequenzumrichter im Normalbetrieb und die Tänzerregelung ist deaktiviert.

Wird bei serieller Kommunikation oder im Netzwerkbetrieb das Bit der Klemme eingeschaltet, der das Signal X14 zugewiesen ist, erfolgt eine Freigabe der Tänzerregelung.

	Signal	Klemme	Funktion	Beschreibung	Parametereinstellung
Eingang	X14	Wählbar mit Pr. 178–182	PID-Regelung	Einschalten von X14 zur Auswahl der Tänzerregelung ①	Setzen Sie einen der Pr. 178–Pr. 182 auf „14“.
	4	4	Istwert	Erfassung des Istwerts (Sensor-signal zur Position der Tänzerrolle)	Pr. 128 = 40, 41, 42, 43
				4–20 mA... 0–100 %	Pr. 267 = 0 ②
				0–5 V..... 0–100 %	Pr. 267 = 1
				0–10 V..... 0–100 %	Pr. 267 = 2
Ausgang	FUP	Wählbar mit Pr. 190/192/197	Oberer Grenzwert	Ausgabe, wenn Istwert den oberen Grenzwert überschreitet (Pr. 131)	Pr. 128 = 40, 41, 42, 43 Pr. 131 ≠ 9999 Setzen Sie Pr. 190, Pr. 192 oder Pr. 197 auf „15“ oder „115“. ③
	FDN		Unterer Grenzwert	Ausgabe, wenn Istwert den unteren Grenzwert unterschreitet (Pr. 132)	Pr. 128 = 40, 41, 42, 43 Pr. 132 ≠ 9999 Setzen Sie Pr. 190, Pr. 192 oder Pr. 197 auf „14“ oder „114“. ③
	RL		Rechts-/Linkslauf	„1“ bei Rechtslauf (FWD) „0“ bei Linkslauf (REV) oder Stopp (Stop)	Setzen Sie Pr. 190, Pr. 192 oder Pr. 197 auf „16“ oder „116“. ③
	PID		PID-Regelung aktiv	Ist bei aktiver PID eingeschaltet	Setzen Sie Pr. 190, Pr. 192 oder Pr. 197 auf „47“ oder „147“. ③
	SE	SE	Bezugspunkt für Ausgangsklemmen	Spannungsversorgung für den Open-Collector-Ausgang	

**Tab. 6-91: Ein-/Ausgangssignale und Parametereinstellungen**

- ① Ist das Signal X14 keiner Klemme zugewiesen, wird die PID-Regelung allein durch die Einstellung des Parameters 128 aktiviert.
- ② Die grau unterlegten Felder enthalten die Werkseinstellungen.
- ③ Mit einer Einstellung des Parameters 190, 192 oder 197 auf einen Wert größer gleich 100 wählen Sie für die Ausgangsklemmen die negative Logik (siehe Abschn. 6.9.5).

**HINWEISE**

Eine Änderung der Klemmenzuweisung über Parameter 178–182, Parameter 190, 192 oder 197 beeinflusst auch andere Funktionen. Prüfen Sie daher vor der Einstellung die Funktionen der Klemmen.

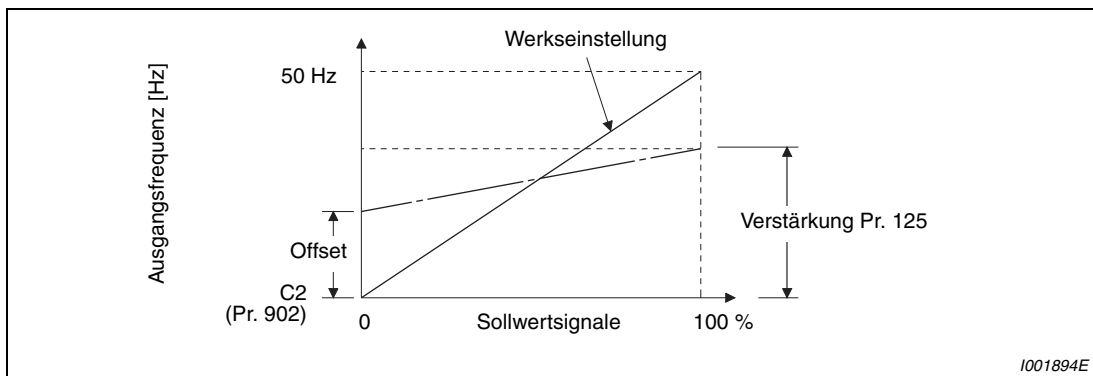
Überprüfen Sie nach einer Änderung des Parameters 267 die Einstellung des Wahlschalters Spannungs-/Stromeingang. Eine unterschiedliche Einstellung von Parameter und Wahlschalter kann zu Fehlfunktionen, Störungen oder Beschädigungen führen (siehe auch Seite 6-148).

Deaktivieren Sie die Ausgangsabschaltung (Pr. = 9999), wenn Sie die Tänzerregelung verwenden.

Bei einer Einstellung des Parameters 561 auf einen Wert ungleich „9999“, dient Klemme 2 nicht mehr der Sollwertvorgabe. Klemme 2 dient dann als Eingang für den PTC-Fühler.

**Parameterbeschreibungen**

Ist die prozentuale Überlagerung (Pr. 128 = 42 oder 43), wird der Wert der PID-Regelung mit dem Faktor für die Drehzahlvorgabe multipliziert und zu der Drehzahlvorgabe hinzuaddiert. Der Faktor wird durch die Parameter 125 „Verstärkung für Sollwertvorgabe an Klemme 2 (Frequenz)“ und C2 (Pr. 902) „Offset für Sollwertvorgabe an Klemme 2 (Frequenz)“ festgelegt. Dem Frequenz-Sollwert von 0 und 100 % entspricht in der Werkseinstellung ein Frequenzwert von 0 bis 50 Hz. 50 Hz entsprechen 100 % und 25 Hz entsprechen 50 %.



**Abb. 6-133:** Signalabgleich an Klemme 2

**HINWEISE**

- Auch wenn der Parameter C4 (Pr. 903) auf einen anderen Wert als 100 % eingestellt ist, wird der Frequenz-Sollwert als 100 % festgelegt.
- Auch wenn der Parameter C3 (Pr. 903) auf einen anderen Wert als 0 % eingestellt ist, wird der Frequenz-Sollwert als 0 % festgelegt.
- Ist der Parameter C2 (Pr. 902) auf einen anderen Wert als 0 Hz eingestellt, wird der Frequenz-Sollwert als 0 % festgelegt, wenn Parameter C2 (Pr. 902) kleiner als der Frequenz-Sollwert ist.

Ein Ein- und Ausschalten des Signals X14 während des Betriebs führt zu folgenden Betriebszuständen:

- X14 eingeschaltet: Die Ausgangsfrequenz wird unverändert als Frequenz-Sollwert verwendet und die Tänzerregelung wird aktiviert.
- X14 ausgeschaltet: Die Tänzerregelung wird beendet und der Betrieb mit dem Frequenz-Sollwert fortgesetzt.

Pr. 128	PID-Regelung	Überlagerung	Sollwert	Istwert	Drehzahlvorgabe
40	Negativ	Arithmetisch	Pr. 133	Klemme 4	Drehzahlvorgabe der jeweiligen Betriebsart
41	Positiv				
42	Negativ	Prozentual			
43	Positiv				

**Tab. 6-92:** PID-Regelung in Abhängigkeit des Parameters 128

Die Funktionen der Parameter 129, 130, 131, 132 und 134 sind dieselben wie bei der PID-Regelung. Für die Beziehung zwischen der gesteuerten Größe (%) der PID-Regelung und der Frequenz gilt, dass 0 % dem in Parameter 902 eingestellten Frequenz-Sollwert entsprechen und 100 % dem in Parameter 903 eingestellten Wert.

Bei der Einstellung des Parameter 133 entspricht der in Parameter 902 eingestellte Frequenz-Sollwert 0 % und der in Parameter 903 eingestellte Wert 100 %. Eine Einstellung des Parameters 133 auf „9999“ gesetzt einem Sollwert von 50 %.

**HINWEIS**

Die in Parameter 127 eingestellte automatische Umschaltfrequenz des PID-Reglers ist unwirksam.

**Ausgangssignale**

Während der Tänzerregelung (PID-Regelung) und bei einem Stopp während der PID-Regelung (interne Regelung bleibt aktiviert) erfolgt die Ausgabe des Signals PID. Im Normalbetrieb erfolgt keine Signalausgabe.

Um einer Klemme das PID-Signal zuzuweisen, muss Parameter 190, 192 oder 197 auf „47“ (positive Logik) oder auf „147“ (negative Logik) gesetzt werden.

**HINWEIS**

Eine Änderung der Klemmenzuweisung über Parameter 178–182, Parameter 190, 192 oder 197 beeinflusst auch andere Funktionen. Prüfen Sie daher vor der Einstellung die Funktionen der Klemmen.

**Anzeigefunktionen der PID-Regelung**

Der Sollwert, Istwert und die Regelabweichung können auf dem Bedienfeld angezeigt und der Soll- und Istwert über die Klemme AM ausgegeben werden.

Stellen Sie zur Anzeige der Größen die Parameter 52 „Anzeige der Bedieneinheit“ und 158 „Ausgabe AM-Klemme“ ein.

Parameter	Anzeige	Schrittweite	Vollauschlag Klemme AM	Bemerkung
52	Sollwert	0,1 %	100 %	—
53	Istwert	0,1 %	100 %	
54	Regelabweichung	0,1 %	—	Eine Anzeige über die Klemmen AM ist nicht möglich. Die Regelabweichung von 0 % wird als 1000 angezeigt.

**Tab. 6-93:** Anzeigefunktionen in der PID-Regelung

**Prioritäten der Drehzahlvorgaben**

Im externen Betrieb gelten folgende Prioritäten für die Drehzahlvorgabe:  
JOG > Drehzahlvorwahl (RL/RM/RH/REX) > Klemme 2

Bei einer Einstellung des Parameters 79 auf „3“ gelten folgende Prioritäten für die Drehzahlvorgabe:

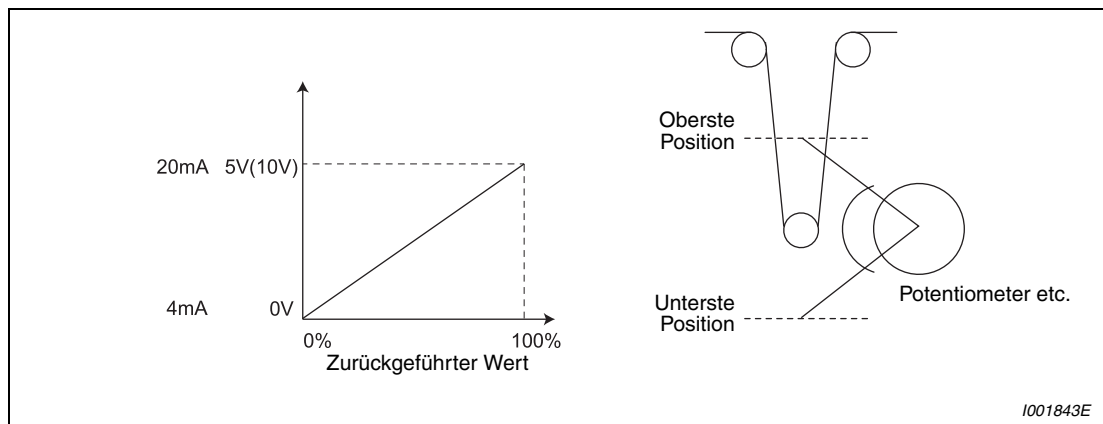
Drehzahlvorwahl (RL/RM/RH/REX) > Frequenz-Sollwert (Bedieneinheit, Bedienfeld)

Klemme 4 kann auch bei freigegebener AU-Klemme nicht zur Vorgabe der Drehzahl verwendet werden.

Auch wenn durch die Einstellung des Parameters 59 auf einen Wert ungleich „0“ das digitale Motorpotentiometer angewählt ist, ist eine Überlagerung der vorgegebenen Frequenz unwirksam.

### Einstellung des Signals zur Positionserfassung der Tänzerrolle

Dient Klemme 4 als Spannungseingang, entsprechen 0 V der untersten und 5 V (10 V) der obersten Position. Dient Klemme 4 als Stromeingang, entsprechen 4 mA der untersten und 20 mA (Werkseinstellung) der obersten Position. Gibt das Potentiometer z.B. eine Spannung von 0 bis 7 V aus, muss über Parameter C7 (Pr. 905) ein Abgleich auf 7 V erfolgen.



**Abb. 6-134:** Abgleich des Signals zur Positionserfassung der Tänzerrolle

#### Beispiel ▾

Im folgenden Beispiel soll die Mittelstellung einer Tänzerrolle mit einem Potentiometer überwacht werden, das 0 bis 7 V ausgibt.

- ① Stellen Sie den Wahlschalter Spannungs-/Stromeingang auf „V“ und setzen Sie Parameter 267 auf „2“, um Klemme 4 als Spannungseingang zu verwenden.
- ② Legen Sie eine Spannung von 0 V an die Klemmen 4-5 an, um Parameter C6 (Pr. 904) einzustellen. (Die %-Anzeige, die während der Kalibrierung analoger Werte angezeigt wird, entspricht nicht dem Wert des zurückgeführten Wertes.)
- ③ Legen Sie eine Spannung von 7 V an die Klemmen 4-5 an, um Parameter C7 (Pr. 905) einzustellen. (Die %-Anzeige, die während der Kalibrierung analoger Werte angezeigt wird, entspricht nicht dem Wert des zurückgeführten Wertes.)
- ④ Stellen Sie Parameter 133 auf 50 % ein.

#### HINWEIS

Überprüfen Sie nach einer Änderung des Parameters 267 die Einstellung des Wahlschalters Spannungs-/Stromeingang. Eine unterschiedliche Einstellung von Parameter und Wahlschalter kann zu Fehlfunktionen, Störungen oder Beschädigungen führen (siehe auch Seite 6-148).



**HINWEISE**

Sobald während der herkömmlichen PID-Regelung ein Signal zur Drehzahlvorbereitung (RH, RM, RL, REX) oder das JOG-Signal eingegeben wird, wird die PID-Regelung unterbrochen. In der Tänzerregelung wird die PID-Regelung beibehalten und das eingegebene Signal als Drehzahlvorgabe verwendet.

Während der Tänzerregelung dienen die Parameter 44 und 45 zur Einstellung der Beschleunigungs- und der Bremszeit. Ihre Funktion im zweiten Parametersatz ist unwirksam.

Ist der Umschaltbetrieb durch die Einstellung des Parameters 79 auf „6“ ausgewählt, ist die Tänzerregelung (PID-Regelung) deaktiviert.

Während der Tänzerregelung ist die Drehzahlvorgabe über Klemme 4 bei eingeschaltetem AU-Signal unwirksam.

Die Beschleunigung/Bremsung der Drehzahlvorgabe wirkt wie eine Erhöhung/Verringerung des Frequenz-Sollwertes über einen analogen Eingang.

- Daher bleibt das Signal SU auch eingeschaltet, wenn das Startsignal aus-/eingeschaltet wird (immer im Bereich konstanter Drehzahl).
- Die Starfrequenz der DC-Bremsung beim Ausschalten des Startsignals wird nicht durch Parameter 10 vorgegeben, sondern durch den kleineren Wert von Parameter 13 oder 0,5 Hz.
- Die Anzeige des Frequenz-Sollwertes ändert sich in Anzeige der Drehzahlvorgabe + Wert der PID-Regelung.

Die Drehzahlvorgabe ändert sich mit der Einstellung der in den Parametern 44 und 45 eingestellten Beschleunigungs-/Bremszeit und die Ausgangsfrequenz ändert sich mit der in den Parametern 7 und 8 eingestellten Beschleunigungs-/Bremszeit. Daher ändert sich die Ausgangsfrequenz mit den in Parameter 7 und 8 eingestellten Werten, falls die Einstellung der Parameter 7 und 8 größer als die Einstellung der Parameter 44 und 45 ist.

Die Begrenzung des Integralterms erfolgt durch den kleineren der folgenden Werte:

- der Stellgröße (%), die aus der durch die Parameter 902 und 903 konvertierten linear interpolierten maximalen Ausgangsfrequenz in Parameter 1 abgeleitet ist
- 100 %

Auch wenn die Ausgangsfrequenz durch den Wert der minimalen Ausgangsfrequenz begrenzt ist, erfolgt im Betrieb keine Begrenzung des Integralterms.



### 6.19.3 Traverse-Funktion (Pr. 592 bis Pr. 597)

Die Funktion ermöglicht den Betrieb mit einer zyklischen Änderung der Ausgangsfrequenz. Die Funktion wird beispielsweise in der Textilindustrie bei Wickelvorgängen verwendet.

Pr.-Nr.	Bedeutung	Werks-einstellung	Einstell-bereich	Beschreibung	Steht in Beziehung zu Parameter	Siehe Abschn.
<b>592</b>	Traverse-Funktion aktivieren	0	0	Traverse-Funktion deaktiviert	1 Maximale Ausgangsfrequenz 2 Minimale Ausgangsfrequenz 7 Beschleunigungszeit 8 Bremszeit 29 Beschleunigungs-/Bremskennlinie 178-182 Funktionszuweisung der Eingangsklemmen	6.3.1 6.3.1 6.6.1 6.6.1 6.6.3 6.9.1
			1	Traverse-Funktion im externen Betrieb aktiviert		
			2	Traverse-Funktion unabhängig von der Betriebsart aktiviert		
<b>593</b>	Maximale Amplitude	10 %	0-25 %	Einstellung der maximalen Amplitude für die Traverse-Funktion		
<b>594</b>	Amplitudenanpassung während der Verzögerung	10 %	0-50 %	Amplitudenanpassung im Umkehrpunkt von Beschleunigung auf Verzögerung		
<b>595</b>	Amplitudenanpassung während der Beschleunigung	10 %	0-50 %	Amplitudenanpassung im Umkehrpunkt von Verzögerung auf Beschleunigung		
<b>596</b>	Beschleunigungszeit für die Traverse-Funktion	5 s	0,1-3600 s	Einstellung der Beschleunigungszeit für die Traverse-Funktion		
<b>597</b>	Bremszeit für die Traverse-Funktion	5 s	0,1-3600 s	Einstellung der Bremszeit für die Traverse-Funktion		

Eine Einstellung der Parameter ist nur möglich, wenn Parameter 160 auf „0“ gesetzt ist.

Setzen Sie Pr. 592 auf „1“ oder „2“ und schalten Sie das Signal X37 ein, um die Traverse-Funktion zu aktivieren.

Setzen Sie einen der Parameter 178 bis 182 auf „37“, um das Signal X37 zuzuweisen. Ist das Signal keiner Eingangsklemme zugewiesen, ist die Traverse-Funktion immer aktiv (X37 EIN).

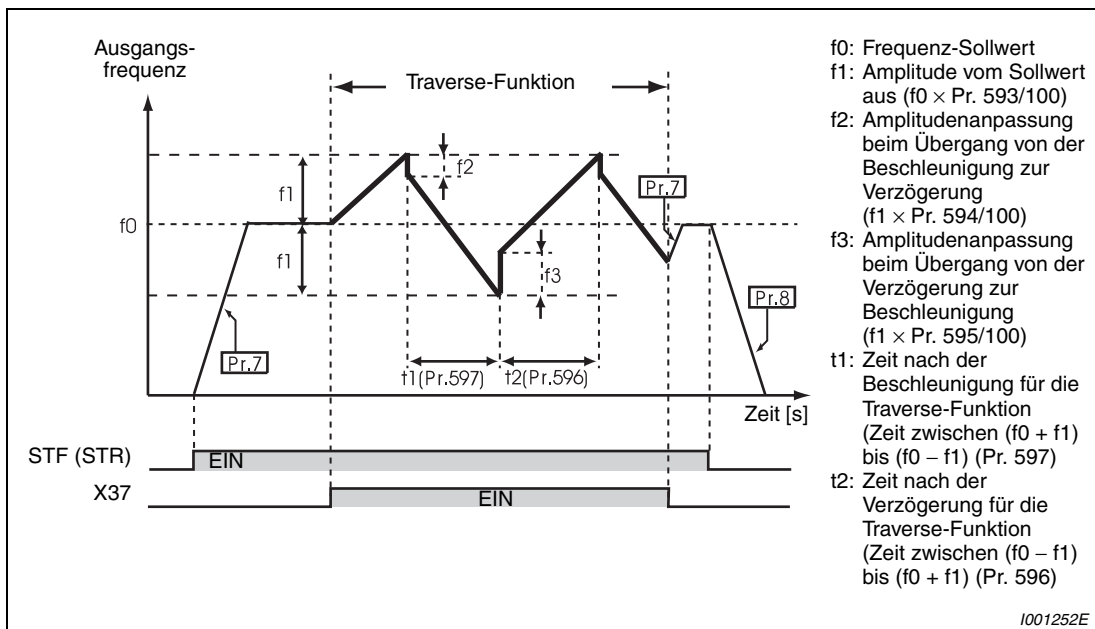


Abb. 6-135: Traverse-Funktion

Beim Einschalten des Startsignals (STF oder STR) beschleunigt der Frequenzumrichter mit der in Pr. 7 eingestellten Beschleunigungszeit auf den Wert  $f_0$ .

Beim Erreichen des Frequenz-Sollwertes kann die Traverse-Funktion durch Einschalten des Signals X37 gestartet werden. Die Ausgangsfrequenz erhöht sich auf den Wert  $f_0 + f_1$ . (Die Beschleunigungszeit hängt von der Einstellung des Pr. 596 ab.)

Nach Erreichen des Frequenzwertes  $f_0 + f_1$  wird die Frequenz um den Wert  $f_2$  ( $f_1 \times \text{Pr. 594}$ ) kompensiert und auf den Wert  $f_0 - f_1$  abgesenkt. (Die Verzögerungszeit hängt von der Einstellung des Pr. 597 ab.)

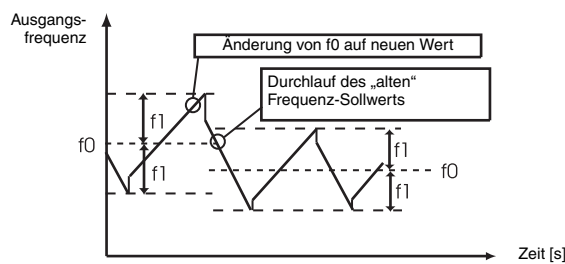
Nach Erreichen des Frequenzwertes  $f_0 - f_1$  wird die Frequenz um den Wert  $f_3$  ( $f_1 \times \text{Pr. 595}$ ) kompensiert und erneut auf den Wert  $f_0 + f_1$  angehoben.

Wird das Signal X37 während der Ausführung der Traverse-Funktion ausgeschaltet, erfolgt eine Beschleunigung/Verzögerung der Frequenz auf den Wert  $f_0$  mit der in Pr. 7 bzw. Pr. 8 eingestellten Beschleunigungs-/Verzögerungszeit. Beim Ausschalten des Startsignals (STF oder STR) während der Ausführung der Traverse-Funktion, wird der Frequenzumrichter mit der in Pr. 8 eingestellten Verzögerungszeit bis zum Stillstand verzögert.

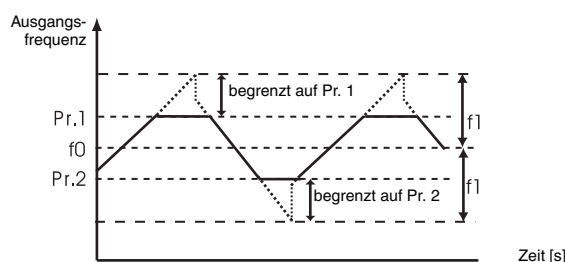
**HINWEISE**

Ist das Signal RT zur Auswahl des zweiten Parametersatzes eingeschaltet, entsprechen die Parameter 7 und 8 den Parametern 45 und 46.

Bei einer Änderung des Frequenz-Sollwertes  $f_0$  und der Parameter 593 bis 598 wird der Zyklusbetrieb nach Durchlaufen des Frequenz-Sollwertes vor der Änderung mit den neuen Werten fortgesetzt.

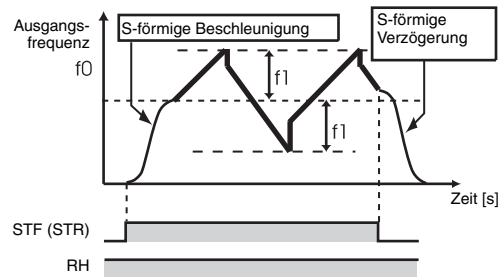


Ist die Ausgangsfrequenz höher als die mit Parameter 1 festgelegte Maximalfrequenz oder niedriger als die mit Parameter 2 festgelegte Minimalfrequenz, wird sie auf die mit Parameter 1 bzw. 2 festgelegten Werte begrenzt (solange die programmierte Kurvenform über die Grenzwerte hinaus verlaufen würde).

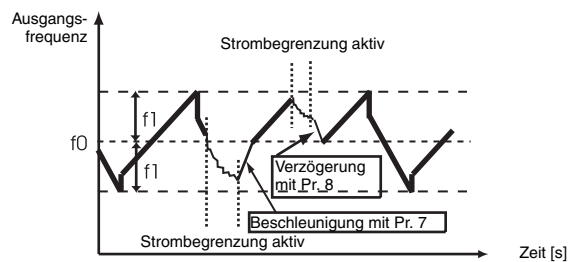


**HINWEISE**

Ist die Traverse-Funktion in Kombination mit einer S-förmigen Beschleunigungs-/Bremskennlinie aktiviert (Pr. 29  $\neq$  0), verläuft die Ausgangsfrequenz nur dort S-förmig, wo die über Parameter 7 und 8 eingestellten Beschleunigungs-/Bremszeiten wirken. Bei aktiver Traverse-Funktion verläuft die Beschleunigung-/Verzögerung linear.



Spricht die Strombegrenzung bei Ausführung der Traverse-Funktion an, wird die Traverse-Funktion unterbrochen und der Normalbetrieb ausgeführt. Ist die Strombegrenzung beendet, beschleunigt/verzögert der Motor mit der in Parameter 7 bzw. 8 festgelegten Beschleunigungs-/Bremszeit auf den Frequenz-Sollwert  $f_0$ . Ist der Frequenz-Sollwert erreicht, wird die Traverse-Funktion fortgesetzt.



Ist der Wert der Amplitudenanpassung (Pr. 594, Pr. 595) zu groß, kann die Traverse-Funktion aufgrund des Überspannungsschutzes oder der Strombegrenzung nicht wie eingestellt ausgeführt werden.

Eine Änderung der Funktionszuweisung der Eingangsklemmen über Parameter 178 bis 182 beeinflusst auch andere Funktionen. Überprüfen Sie daher vor der Einstellung die Funktionszuweisung der Klemmen.

**6.19.4 Zwischenkreisführung der Ausgangsfrequenz (Pr. 665, Pr. 882, Pr. 883, Pr. 885, Pr. 886)**

Diese Funktion kann eine unerwünschte Abschaltung mit Überspannungs-Alarmmeldung durch Anhebung der Ausgangsfrequenz verhindern.

Durch diese Funktion kann z. B. beim Steuern eines Lüfters, dessen Drehzahl sich durch den Luftzug eines zweiten Lüfters im selben Lüftungsrohr erhöht, ein zu starker generatorischer Betrieb durch eine Erhöhung der Ausgangsfrequenz unterdrückt werden.

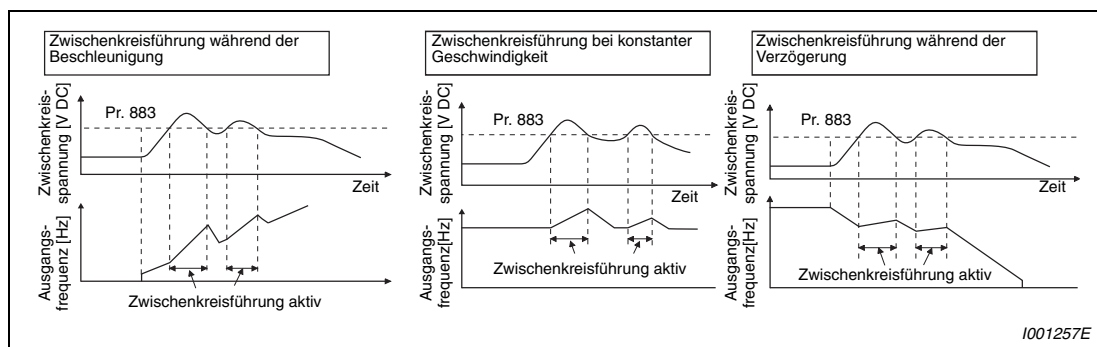
Pr.-Nr.	Bedeutung	Werks-einstellung		Einstellbereich	Beschreibung	Steht in Beziehung zu Parameter	Siehe Abschn.
<b>882</b>	Aktivierung der Zwischenkreisführung	0		0	Zwischenkreisführung deaktiviert	1 Maximale Ausgangsfrequenz 8 Bremszeit 22 Strombegrenzung	6.3.1 6.6.1 6.2.4
				1	Zwischenkreisführung aktiviert		
				2	Zwischenkreisführung nur bei konstanter Drehzahl aktiviert		
<b>883</b>	Spannungs-Schwellwert	200-V-Klasse	400 V DC	300–800 V	Einstellung der Zwischenkreisspannung, ab der der generatorische Betrieb unterdrückt wird. Ist der eingestellte Wert klein, sinkt die Wahrscheinlichkeit einer Überspannungsauslösung. Die Bremszeit vergrößert sich. Der eingestellte Wert muss größer als die Netz-Anschlussspannung $\times \sqrt{2}$ sein.		
		400-V-Klasse	780 V DC				
<b>885</b>	Einstellung des Führungsbandes	6 Hz		0–10 Hz	Einstellung der Grenze für die durch die Zwischenkreisführung angehobene Frequenz		
				9999	Keine Frequenzgrenze		
<b>886</b>	Ansprechverhalten der Zwischenkreisführung (Spannung)	100 %		0–200 %	Einstellung des Ansprechverhaltens der Zwischenkreisführung Ein hoher Einstellwert verbessert das Ansprechverhalten bei einer Änderung der Zwischenkreisspannung, die Ausgangsfrequenz kann jedoch instabil werden.		
<b>665</b>	Ansprechverhalten der Zwischenkreisführung (Frequenz)	100 %		0–200 %	Stellen Sie bei einem hohen Massenträgheitsmoment des Motors einen eher größeren Wert in Pr. 886 ein. Können Vibrationen nicht durch eine Absenkung des Werts in Pr. 886 vermindert werden, verringern Sie die Einstellung des Pr. 665.		

Eine Einstellung der Parameter ist nur möglich, wenn Parameter 160 auf „0“ gesetzt ist.

**Zwischenkreisführung (Pr. 882, Pr. 883)**

Im generatorischen Betrieb erhöht sich die Zwischenkreisspannung. Dies kann zu einem Überspannungsalarm (E.OV□) führen. Durch die Zwischenkreisführung wird bei Erreichen des in Pr. 883 eingestellten Grenzwertes die Ausgangsfrequenz angehoben und dadurch ein weiterer generatorischer Betrieb verhindert.

Die Zwischenkreisführung arbeitet bei einer Einstellung des Parameters 882 auf „1“ sowohl während der Beschleunigung, im Betrieb mit konstanter Geschwindigkeit als auch während der Bremsphase und bei einer Einstellung des Parameters 882 auf „2“ nur im Betrieb mit konstanter Geschwindigkeit.



**Abb. 6-136: Zwischenkreisführung**

**HINWEISE**

Die Steilheit der Frequenzanhebung bzw. -absenkung durch die Zwischenkreisführung ist vom generatorischen Betrieb abhängig.

Die Zwischenkreisspannung ergibt sich im Normalfall aus dem Wert der Netz-Anschlussspannung  $\times \sqrt{2}$ . (Bei einer Anschlussspannung von 220 V ergibt sich z.B. eine Zwischenkreisspannung von 311 V DC und bei einer Anschlussspannung von 440 V AC eine Zwischenkreisspannung von 622 V DC.) In Abhängigkeit der Kurvenform der Spannung kann sie jedoch schwanken.

Die Einstellung des Parameters 883 sollte höher als die so berechnete Zwischenkreisspannung sein, da ansonsten die Zwischenkreisführung ständig aktiviert wäre, d. h. auch im nicht generatorischen Betrieb und bei sinkender Frequenz.

Die Überspannungsschutzfunktion (oL) ist nur beim Bremsvorgang wirksam und sie unterbricht die Absenkung der Ausgangsfrequenz, wenn sie anspricht. Die Zwischenkreisführung ist entweder immer (Pr. 882 = 1) oder nur bei konstanter Drehzahl (Pr. 882 = 2) wirksam und sie hebt in Abhängigkeit von der generatorischen Zwischenkreisspannung die Ausgangsfrequenz an.

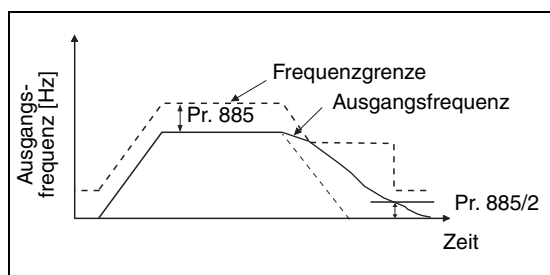
### Einstellung des Führungsbandes (Pr. 885)

Über Parameter 885 kann ein Frequenzband eingestellt werden, innerhalb dessen eine Anhebung durch die Zwischenkreisführung erfolgen kann.

Dieses ergibt sich während der Beschleunigung oder beim Betrieb mit konstanter Geschwindigkeit aus der Ausgangsfrequenz (Frequenz vor Ansprechen der Zwischenkreisführung) + Pr. 885. Übersteigt die Frequenz bei der Zwischenkreisführung diesen Wert während der Bremsphase, ist diese Frequenzbegrenzung gültig, bis die Ausgangsfrequenz um die Hälfte des Wertes von Pr. 885 abgesunken ist.

Die Frequenzgrenze kann die über Pr. 1 festgelegte maximale Ausgangsfrequenz nicht überschreiten.

Bei einer Einstellung von Pr. 885 auf „9999“ ist die Frequenzgrenze deaktiviert.



**Abb. 6-137:**  
Beschränkung der Ausgangsfrequenz

1001260E

### Ansprechverhalten (Pr. 665, Pr. 886)

Treten bei aktiver Zwischenkreisführung Instabilitäten der Ausgangsfrequenz auf, verkleinern Sie den Wert des Parameters 886. Erhöhen Sie den Wert, falls es durch plötzliche generatorische Spitzen zu Abschaltungen mit Überspannungsalarm kommt.

Können Vibrationen nicht durch eine Absenkung des Werts in Parameter 886 vermindert werden, verringern Sie die Einstellung des Parameters 665.

#### HINWEISE

Während der Zwischenkreisführung wird die Meldung „OL“ angezeigt und das Signal OL ausgegeben.

Während der Zwischenkreisführung ist die Strombegrenzung (Motor-Kippschutz) aktiviert.

Die Zwischenkreisführung kann die benötigte Bremszeit bis zum Stillstand des Motors nicht verkürzen. Die Bremszeit hängt vom Bremsvermögen des Frequenzumrichters ab. Zur Verkürzung der Bremszeit muss eine externe Bremseinheit (FR-BU2, FR-CV, FR-HC) und ein Bremswiderstand (MRS, FR-ABR etc.) eingesetzt werden.

Setzen Sie Pr. 882 beim Anschluss einer Bremseinheit oder eines externen Bremswiderstandes auf „0“ (Deaktivierung der Zwischenkreisführung). Schließen Sie eine Rückspeiseeinheit an, setzen Sie Parameter 882 auf „2“ (Zwischenkreisführung nur bei konstanter Drehzahl aktiviert).

Bei aktiver Zwischenkreisführung gelten auch die Einstellungen zur Ausgabe des OL-Signals von Pr. 156 und Pr. 157.

## 6.20 Nützliche Funktionen

Einstellung	Einzustellende Parameter		Siehe Abschn.
Erhöhung der Lebensdauer der Kühlventilatoren	Steuerung des Kühlventilators	Pr. 244	6.20.1
Überwachung von Wartungsintervallen und Standzeiten	Standzeitüberwachung von Bauteilen	Pr. 255–Pr. 259	6.20.2
	Überwachung der Wartungsintervalle	Pr. 503–Pr. 504	6.20.3
	Strommittelwertbildung	Pr. 555–Pr. 557	6.20.4
Frei definierbare Parameter	Freie Parameter	Pr. 888–Pr. 889	6.20.5

### 6.20.1 Steuerung des Kühlventilators (Pr. 244)

Bei den Frequenzumrichtern FR-D720S-070 oder größer und FR-D740-036 oder größer ist eine Steuerung der umrichterinternen Lüfter möglich.

Pr.-Nr.	Bedeutung	Werks-einstellung	Einstell-bereich	Beschreibung	Steht in Beziehung zu Parameter	Siehe Abschn.
244	Steuerung des Kühlventilators	1	0	Die Kühlventilatoren arbeiten – unabhängig davon, ob der Frequenzumrichter sich im Betrieb oder Stillstand befindet – bei eingeschalteter Versorgungsspannung.	190/192/197 Funktionszuweisung der Ausgangsklemmen	6.9.5
			1	Steuerung der Kühlventilatoren aktiv In diesem Fall rotieren diese, sobald sich der Frequenzumrichter im Betrieb befindet. Im Stillstand werden die Ventilatoren in Abhängigkeit von der Temperatur des Umrichter-Kühlkörpers ein- und ausgeschaltet.		

Eine Einstellung des Parameters ist nur möglich, wenn Parameter 160 auf „0“ gesetzt ist.

Bei fehlerhafter Funktion eines Ventilators, erscheint die Anzeige „FN“ auf der Bedieneinheit. Es werden die Fehlermeldungen „FAN“ und „LF“ (leichter Fehler) ausgegeben.

Eine Fehlermeldung erscheint, wenn Parameter 244 auf „0“ gesetzt ist und ein Ventilator stillsteht, obwohl die Spannungsversorgung des Frequenzumrichters eingeschaltet ist.

Es erscheint eine Fehlermeldung, wenn Parameter 244 auf „1“ gesetzt ist und ein Ventilator beim Ventilator-EIN-Befehl stillsteht, während der Umrichter sich im Betrieb befindet.

Um einer Klemme das FAN-Signal zuzuweisen, muss Parameter 190, 192 oder 197 auf „25“ (positive Logik) oder auf „125“ (negative Logik) gesetzt werden. Um einer Klemme das LF-Signal zuzuweisen, muss einer dieser Parameter auf „98“ (positive Logik) oder auf „198“ (negative Logik) gesetzt werden.

#### HINWEIS

Eine Änderung der Funktionszuweisung der Ausgangsklemmen über Parameter 190, 192 oder 197 beeinflusst auch andere Funktionen. Überprüfen Sie daher vor der Einstellung die Funktionszuweisung der Klemmen.

### 6.20.2 Standzeitüberwachung (Pr. 255 bis Pr. 259)

Die Parameter ermöglichen eine Überwachung der Standzeit der Hauptkreis- und Steuerkreis-kapazität, der Kühlventilatoren und der Einschaltstrombegrenzung. Ist die Standzeit eines Bau-teils abgelaufen, kann die Ausgabe einer Fehlermeldung erfolgen und Fehlfunktionen können somit vermieden werden. (Alle Daten zur Ermittlung der Lebensdauer – mit Ausnahme der Standzeit der Hauptkreis-kapazität – basieren auf theoretischen Werten und sind daher nur als Richtwerte zu verstehen.) Das Signal Y90 für die Lebensdauer der Hauptkreis-kapazität wird nicht ausgegeben, wenn nicht die auf Seite 6-273 angegebene Messmethode angewendet wird.

Pr.-Nr.	Bedeutung	Werks-einstellung	Einstell-bereich	Beschreibung	Steht in Beziehung zu Parameter	Siehe Abschn.
<b>255</b>	Anzeige der Standzeit	0	(0–15)	Der Ablauf der Standzeiten für die Steuerkreis-kapazität, die Hauptkreis-kapazität, die Kühlventilatoren und die Teile der Einschaltstrombegrenzung wird angezeigt (nur lesen).	190/192/ 197 Funktionszuwei-sung der Aus-gangsklemmen	6.9.5
<b>256</b>	Standzeit der Ein-schaltstrombegren-zung	100 %	(0–100 %)	Der Abnutzungsgrad der Einschalt-strombegrenzung wird angezeigt (nur lesen).		
<b>257</b>	Standzeit der Steuer-kreis-kapazität	100 %	(0–100 %)	Der Abnutzungsgrad der Steuerkreis-kapazität wird angezeigt (nur lesen).		
<b>258</b>	Standzeit der Haupt-kreis-kapazität	100 %	(0–100 %)	Der Abnutzungsgrad der Hauptkreis-kapazität wird angezeigt (nur lesen). Es wird der in Pr. 259 gemessene Wert angezeigt.		
<b>259</b>	Messung der Stand-zeit der Hauptkreis-kapazität	0	0/1 (2/3/8/9)	Setzen Sie Pr. 259 auf „1“ und schal-ten Sie die Spannungsversorgung aus, um die Messung zu starten (siehe fol-gende Seiten). Schalten Sie die Span-nungsversorgung ein und prüfen Sie den Wert in Pr. 259. Bei einem Wert von „3“ ist die Messung abgeschlos-sen. Der Abnutzungsgrad kann aus Pr. 258 ausgelesen werden.		

Eine Einstellung der Parameter ist nur möglich, wenn Parameter 160 auf „0“ gesetzt ist.

**HINWEIS**

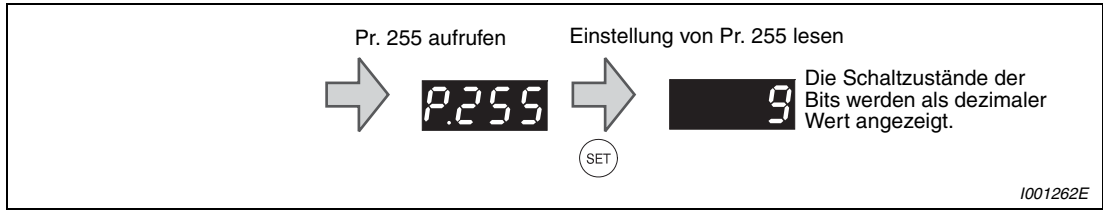
Die bei Einschalten hervorgerufenen Einschaltströme verkürzen die Lebensdauer des Zwi-schenkreises. Vermeiden Sie daher ein häufiges Einschalten des Frequenzumrichters über das Leistungsschütz.



**Anzeige der Standzeit und Signalausgabe (Signal Y90, Pr. 255)**

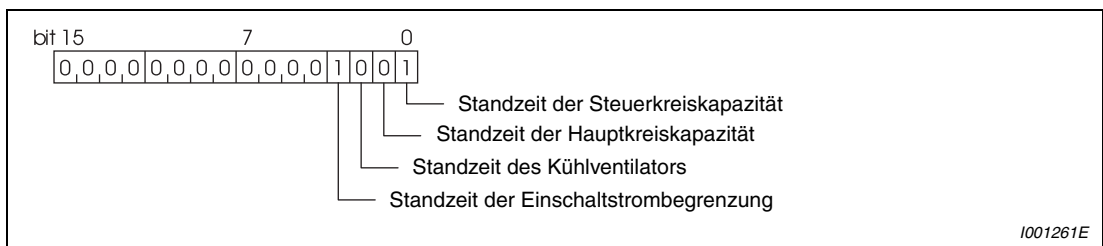
Mit Hilfe des Parameters 255 und des Signals Y90 kann der Ablauf der Standzeit der Steuerkreiskapazität, der Hauptkreiskapazität, der Kühlventilatoren und der Einschaltstrombegrenzung überwacht werden.

- ① Lesen Sie dazu die Einstellung des Parameter 255.



**Abb. 6-138:** Parameter 255 einlesen

- ② Abgelaufene Standzeiten werden durch Setzen der folgenden Bits angezeigt.



**Abb. 6-139:** Bitzuordnung des Parameters 255

Pr. 255 (dezimal)	Bits (binär)	Einschaltstrom- begrenzung	Kühlventilator	Hauptkreis- kapazität	Steuerkreis- kapazität
15	1111	✓	✓	✓	✓
14	1110	✓	✓	✓	—
13	1101	✓	✓	—	✓
12	1100	✓	✓	—	—
11	1011	✓	—	✓	✓
10	1010	✓	—	✓	—
9	1001	✓	—	—	✓
8	1000	✓	—	—	—
7	0111	—	✓	✓	✓
6	0110	—	✓	✓	—
5	0101	—	✓	—	✓
4	0100	—	✓	—	—
3	0011	—	—	✓	✓
2	0010	—	—	✓	—
1	0001	—	—	—	✓
0	0000	—	—	—	—

**Tab. 6-94:** Anzeige abgelaufener Standzeiten über die Bitfolge

- ✓: Standzeit abgelaufen  
—: Standzeit nicht abgelaufen

Wenn die Standzeit der Steuerkreiskapazität, der Hauptkreiskapazität, der Kühlventilatoren oder der Einschaltstrombegrenzung abgelaufen ist, erfolgt die Ausgabe des Signals Y90.

Um einer Klemme das Y90-Signal zuzuweisen, muss Parameter 190, 192 oder 197 auf „90“ (positive Logik) oder auf „190“ (negative Logik) gesetzt werden.

#### HINWEIS

Eine Änderung der Funktionszuweisung der Ausgangsklemmen über Parameter 190, 192 oder 197 beeinflusst auch andere Funktionen. Überprüfen Sie daher vor der Einstellung die Funktionszuweisung der Klemmen.

#### Standzeit der Einschaltstrombegrenzung (Pr. 256)

Die Standzeit der Einschaltstrombegrenzung (Relais, Schaltschütz und Einschaltwiderstand) kann mit Pr. 256 überwacht werden.

Gezählt wird die Anzahl der Schaltzyklen (Relais, Schaltschütz und Thyristor). Der Startwert von 100 % entspricht 0 Zyklen, 1 % entspricht 10000 Zyklen. Sobald der Wert 10 % (900000 Schaltzyklen) erreicht, wird Bit 3 des Parameters 255 eingeschaltet und das Signal Y90 ausgegeben.

#### Standzeit der Steuerkreiskapazität (Pr. 257)

Die Standzeit der Steuerkreiskapazität kann mit Pr. 257 überwacht werden.

Im Betrieb wird der Ablauf der Standzeit anhand der Betriebsdauer und der Temperatur des Frequenzumrichter-Kühlkörpers ermittelt. Der Startwert beträgt dabei 100 %. Sobald der Wert 10 % erreicht, wird Bit 0 des Parameters 255 eingeschaltet und das Signal Y90 ausgegeben.

**Standzeit der Hauptkreiskapazität (Pr. 258, Pr. 259)**

Die Standzeit der Hauptkreiskapazität kann über Pr. 258 angezeigt werden.

Unter der Annahme, dass die Hauptkreiskapazität bei der Auslieferung 100 % beträgt, wird die Restlebensdauer bei jeder Messung in Pr. 258 erfasst. Ist der Messwert kleiner oder gleich 85 %, wird Bit 1 des Parameters 255 eingeschaltet und das Signal Y90 ausgegeben.

Gehen Sie bei der Messung der Kapazität wie folgt vor:

- ① Stellen Sie sicher, dass der Motor angeschlossen ist und sich im Stillstand befindet.
- ② Setzen Sie Pr. 259 auf „1“ (Messung starten).
- ③ Schalten Sie die Spannungsversorgung (L1, L2 und L3) aus. Zur Erfassung der Kapazität speist der ausgeschaltete Frequenzumrichter den Motor nun mit einer Gleichspannung.
- ④ Ist die LED-Anzeige auf dem Bedienfeld erloschen, schalten Sie den Frequenzumrichter wieder ein.
- ⑤ Prüfen Sie, ob der Wert des Parameters 259 gleich 3 (Messung abgeschlossen) ist. Lesen Sie die Größe der Hauptkreiskapazität aus Pr. 258 aus.

Pr. 259	Beschreibung	Bemerkung
0	Keine Messung	Werkseinstellung
1	Messung starten	Messung startet beim Ausschalten der Versorgungsspannung
2	Messung aktiv	Diese Werte können nicht eingestellt, sondern nur ausgelesen werden.
3	Messung abgeschlossen	
8	Messung abgebrochen (siehe ③, ⑦, ⑧, ⑨)	
9	Messung fehlerhaft (siehe ④, ⑤, ⑥)	

**Tab. 6-95:** Parameter 259

Bei einer Messung der Hauptkreiskapazität unter den nachfolgend aufgeführten Bedingungen wird die Messung abgebrochen (Pr. 259 = 8), die Messung ist fehlerhaft (Pr. 259 = 9) oder der Startzustand der Messung (Pr. 259 = 1) hält an. Messen Sie die Hauptkreiskapazität also nicht unter diesen Bedingungen. Auch wenn der Abschluss der Messung erfolgt (Pr. 258 = 3), ist eine fehlerfreie Messung unter diesen Bedingungen nicht möglich.

- ① Es ist eine Einheit vom Typ FR-HC oder FR-CV angeschlossen.
- ② Die Klemmen + und – sind mit einer Gleichspannungsquelle verbunden.
- ③ Die Versorgungsspannung wird während der Messung wieder eingeschaltet.
- ④ Es ist kein Motor an den Frequenzumrichter angeschlossen.
- ⑤ Der Motor läuft (trudelt aus).
- ⑥ Der Motor ist zwei Leistungsklassen (oder mehr) kleiner als der Frequenzumrichter.
- ⑦ Der Frequenzumrichter befindet sich aufgrund einer ausgelösten Schutzfunktion im Stillstand. Es wurde im ausgeschaltetem Zustand eine Schutzfunktion ausgelöst.
- ⑧ Der Frequenzumrichter wurde über die Reglersperre (MRS) abgeschaltet.
- ⑨ Während der Messung wurde ein Startsignal eingeschaltet.
- ⑩ Die Bedieneinheit (FR-PU04/FR-PU07) ist angeschlossen.
- ⑪ Die Klemme PC wurde zur Spannungsversorgung verwendet.
- ⑫ Eine E/A-Klemme des Klemmenblocks ist permanent eingeschaltet.

Wird die Versorgungsspannung während der Messung eingeschaltet, bevor die LED-Anzeige des Bedienfeldes erloschen ist, hält der Startzustand (Pr. 259 = 2) der Messung an. Führen Sie in diesem Fall die Messung ab Schritt ② erneut aus.

**HINWEIS**

Führen Sie die Messung der Hauptkreiskapazität aus Gründen der Genauigkeit erst nach einer Zeitdauer von mehr als 3 Stunden nach Ausschalten der Spannungsversorgung durch, da ansonsten temperaturbedingte Messungenauigkeiten auftreten.

**GEFAHR:**

*Bei der Messung der Hauptkreiskapazität (Pr. 259 = „1“) liegt am Ausgang des Frequenzumrichters unmittelbar nach dem Ausschalten der Versorgungsspannung für ca. 1 s eine Gleichspannung an. Berühren Sie aus diesem Grund nach dem Ausschalten nicht die Ausgangsklemmen des Umrichters oder die Klemmen am Motor. Bei Nichtbeachtung besteht Stromschlaggefahr.*

**Standzeit der Kühlventilatoren**

Sinkt die Drehzahl eines Kühlventilators auf 40 % oder tiefer, erfolgt auf dem Bedienfeld oder der Bedieneinheit (FR-PU04/FR-PU07) die Anzeige der Fehlermeldung „FN“. Bit 2 des Parameters 255 wird eingeschaltet und das Signal Y90 ausgegeben.

**HINWEIS**

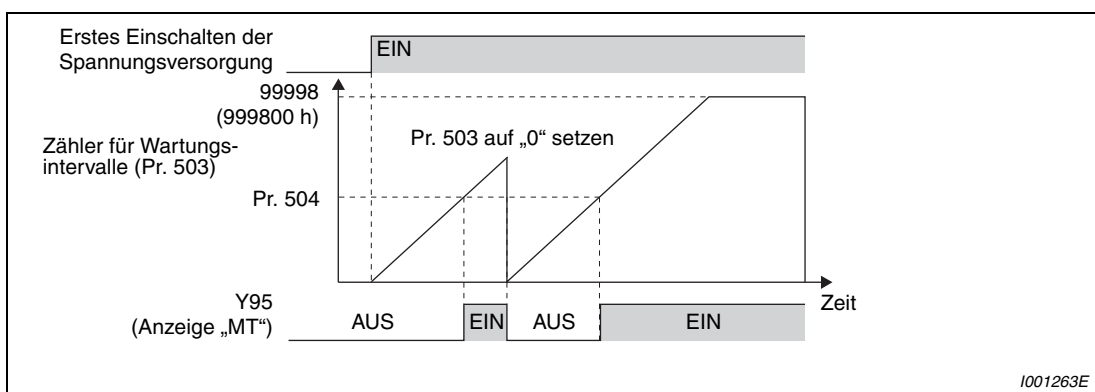
Verfügt ein Frequenzumrichter über mehr als einen Kühlventilator, erfolgt die Ausgabe der Fehlermeldung „FN“, sobald die Drehzahl eines Ventilators auf 50 % oder darunter absinkt.

### 6.20.3 Wartungsintervalle (Pr. 503, Pr. 504)

Erreicht der Zähler für Wartungsintervalle den Einstellwert des Parameters 504, erfolgt die Ausgabe des Signals Y95 „Wartungsmeldung“. Auf dem Bedienfeld erscheint die Anzeige „MT“. Die Parameter können damit zur Überwachung von Wartungsintervallen verwendet werden.

Pr.-Nr.	Bedeutung	Werks-einstellung	Einstell-bereich	Beschreibung	Steht in Beziehung zu Parameter	Siehe Abschn.
<b>503</b>	Zähler für Wartungsintervalle	0	0 (1–9998)	Anzeige der Einschaltdauer des Frequenzumrichters in 100-h-Schritten (nur lesen) Setzen Sie den Parameter auf „0“, um den Wert zu löschen.	190/192/197	Funktionszuweisung der Ausgangsklemmen
<b>504</b>	Einstellung des Wartungsintervalls	9999	0–9998	Einstellung der Zeit bis zur Ausgabe des Signals Y95 zur Anzeige des abgelaufenen Wartungsintervalls		6.9.5
			9999	Keine Funktion		

Eine Einstellung der Parameter ist nur möglich, wenn Parameter 160 auf „0“ gesetzt ist.



**Abb. 6-140:** Zähler für Wartungsintervalle

Die Einschaltdauer des Frequenzumrichter wird jede Stunde im E<sup>2</sup>PROM gespeichert und kann über Parameter 503 mit einer Schrittweite von 100 h ausgelesen werden. Parameter 503 ist auf einen Maximalwert von 9998 (999800 h) begrenzt.

Erreicht der Wert in Parameter 503 die Einstellung des Wartungsintervalls in Parameter 504 (100-h-Schrittweite) erfolgt die Ausgabe des Signals Y95 „Wartungsmeldung“.

Um einer Klemme das Y95-Signal zuzuweisen, muss Parameter 190, 192 oder 197 auf „95“ (positive Logik) oder auf „195“ (negative Logik) gesetzt werden.

- HINWEISE**
- Die Erfassung der Einschaltdauer erfolgt jede Stunde. Eine Einschaltdauer unter einer Stunde wird nicht erfasst.
  - Eine Änderung der Funktionszuweisung der Ausgangsklemmen über Parameter 190, 192 oder 197 beeinflusst auch andere Funktionen. Überprüfen Sie daher vor der Einstellung die Funktionszuweisung der Klemmen.

### 6.20.4 Überwachung des Strommittelwerts (Pr. 555 bis Pr. 557)

Bei Belegung eines Open-Collector-Ausgangs mit der Funktion Y93 kann über diesen der Mittelwert des Ausgangsstroms bei konstanter Drehzahl sowie der Zählerstand des Wartungstimers als Impuls bzw. Pulspause mit variabler Länge ausgegeben werden. Diese Informationen können z.B. in einer SPS als Maß für den Verschleiß von Maschinen oder die Dehnung von Keilriemen bzw. die Organisation von vorbeugenden Wartungsarbeiten genutzt werden.

Die Ausgabe des Signals Y93 „Anzeige Strommittelwert“ erfolgt mit einer Zyklusdauer von 20 s und wird beim Betrieb mit konstanter Drehzahl wiederholt ausgegeben.

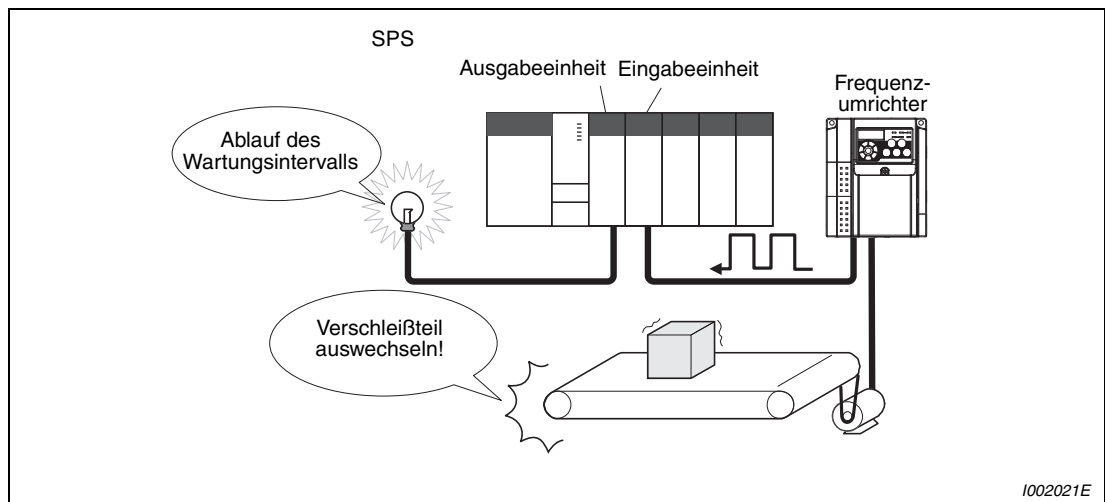


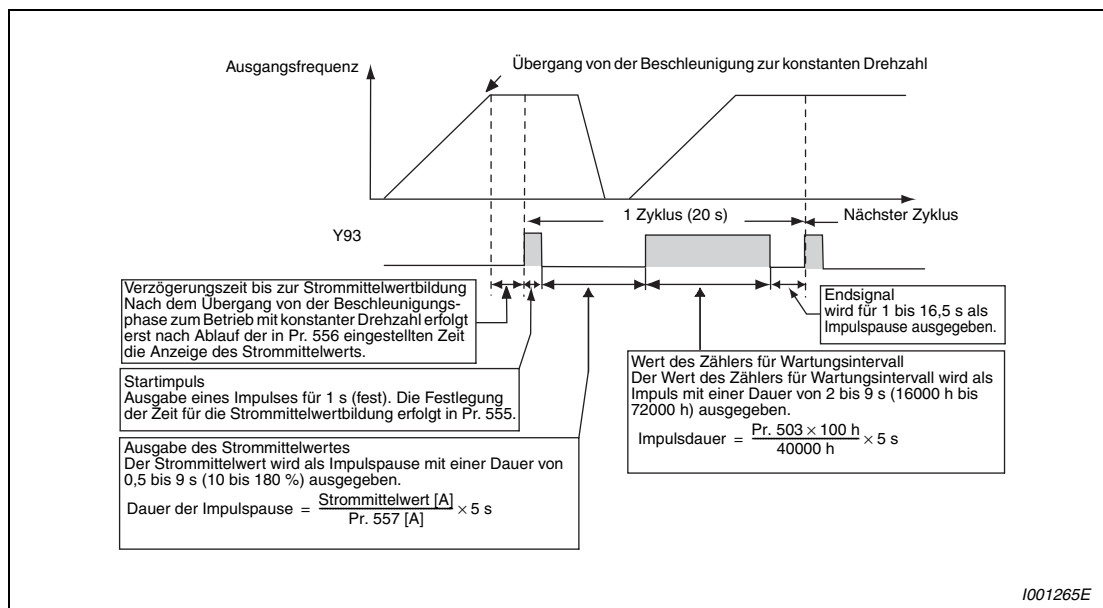
Abb. 6-141: Überwachung von Wartungsintervall und Strommittelwert

Pr.-Nr.	Bedeutung	Werks-einstellung	Einstell-bereich	Beschreibung	Steht in Beziehung zu Parameter	Siehe Abschn.
<b>555</b>	Zeitintervall zur Strommittelwertbildung	1 s	0,1–1 s	Einstellung des Zeitintervalls, in dem während der Ausgabe des Startbits (1 s) der Strommittelwert gebildet wird.	57 Synchronisationszeit nach Netzausfall 190/192/197 Funktionszuweisung der Ausgangsklemmen 503 Zähler für Wartungsintervalle	6.11.1
<b>556</b>	Verzögerungszeit bis zur Strommittelwertbildung	0 s	0–20 s	Verzögerungszeit zur Vermeidung einer Strommittelwertbildung in Übergangsphasen		6.9.5
<b>557</b>	Referenzwert für Strommittelwertbildung	Nennstrom	0–500 A	Einstellung des Referenzwertes (100 %) für Ausgabe des Strommittelwertes		6.20.3

Eine Einstellung der Parameter ist nur möglich, wenn Parameter 160 auf „0“ gesetzt ist.

Die Parameter können in jeder Betriebsart und während des Betriebs eingestellt werden, auch wenn Parameter 77 „Schreibschutz für Parameter“ auf „0“ gesetzt ist.

Folgende Abbildung zeigt die Ausgabe des Impulssignals Y93.



**Abb. 6-142:** Ausgabe des Impulssignals Y93

Um einer Klemme das Y93-Signal zuzuweisen, muss Parameter 190 oder 197 auf „93“ (positive Logik) oder auf „193“ (negative Logik) gesetzt werden. Eine Zuweisung des Signals über Parameter 192 „Funktionszuweisung der ABC-Klemme“ ist nicht möglich.

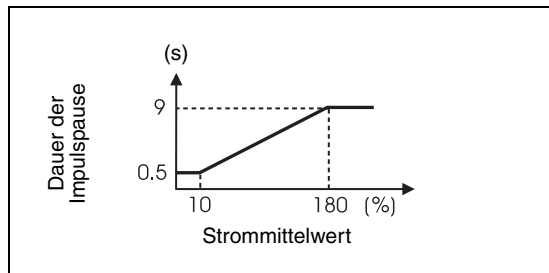
Da der Strom direkt nach dem Übergang von der Beschleunigungs-/Bremsphase zum Betrieb mit konstanter Drehzahl noch nicht stabil ist, kann mit Parameter 556 eine Verzögerungszeit bis zur Strommittelwertbildung eingestellt werden.

Die Strommittelwertbildung erfolgt während der Ausgabe des Startbits (1 s). Stellen Sie die Zeit, über die der Stromwert gemittelt werden soll in Parameter 555 ein.

Stellen Sie den Referenzwert (100 %) für die Ausgabe des Signals des Strommittelwerts in Parameter 557 ein. Die Dauer der Impulspause nach dem festen Startpuls von 1 s wird nach folgender Formel berechnet.

$$\frac{\text{Strommittelwert}}{\text{Pr. 557}} \times 5 \text{ s (Strommittelwert 100 \% / 5 s)}$$

Die Dauer der Impulspause liegt dabei in einem Bereich 0,5 bis 9 s. Eine Impulspause von 0,5 s entspricht einem Mittelwert kleiner gleich 10 % des in Parameter 557 vorgegebenen Werts. Eine Impulspause von 9 s entspricht einem Mittelwert von größer gleich 180 % des in Parameter 557 vorgegebenen Werts.



**Abb. 6-143:**  
Dauer der Impulspause für den Strommittelwert

1001266E

**Beispiel** ▽

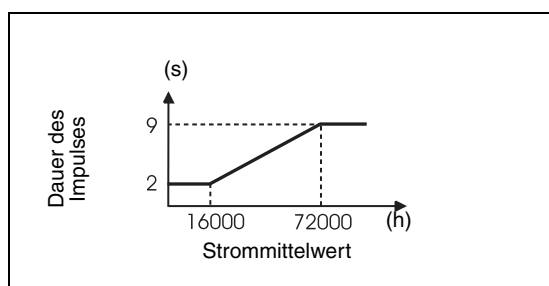
Ist Parameter Pr. 557 auf „10 A“ eingestellt, entspricht einem Strommittelwert von 15 A eine Impulspause von 7,5 s.

$$\text{Dauer der Impulspause} = \frac{15 \text{ A}}{10 \text{ A}} \times 5 \text{ s} = 7,5 \text{ s}$$

△

Nach Ausgabe des Strommittelwerts als Impulspause erfolgt die Ausgabe des Zählerwerts für das Wartungsintervall als Impuls. Die Impulsdauer wird nach folgender Formel berechnet.

$$\frac{\text{Pr. 503} \times 100}{40000 \text{ h}} \times 5 \text{ s (Wert des Zählers für das Wartungsintervall 100 \% / 5 s)}$$



**Abb. 6-144:**  
Impulsdauer für den Wert des Zählers für das Wartungsintervall

1001267E

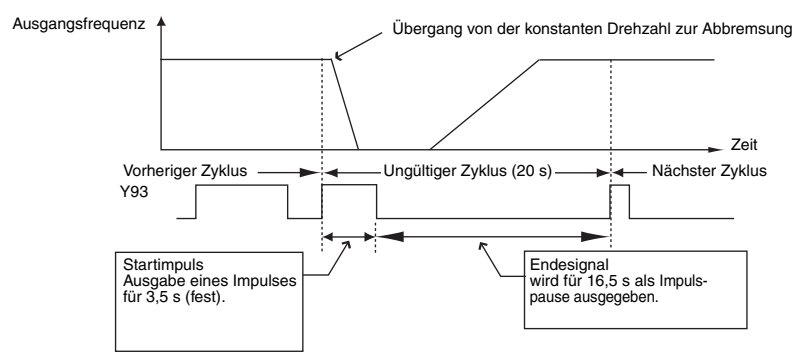
Die Impulsdauer liegt dabei in einem Bereich 2 bis 9 s. Einem Zählerstand von kleiner gleich 16.000 h entspricht eine Impulspausendauer von 2 s, einem Zählerstandswert von größer gleich 72.000 h entspricht eine Impulspausendauer von 9 s.



**HINWEISE**

Während der Beschleunigungs-/Bremsphase sind die Funktionen für die Strommittelwertbildung inaktiv.

Erfolgt während der Ausgabe des Startbits ein Übergang vom Betrieb mit konstanter Drehzahl zu einer Beschleunigungs-/Bremsphase, werden die Daten ungültig und das Startbit wird als Impuls mit einer Länge von 3,5 s ausgegeben. Das Endesignal wird als Impulspause mit einer Länge von 16,5 s ausgegeben. Diese Signal wird mindestens einen Zyklus lang ausgegeben, auch wenn der Beschleunigungs-/Bremsvorgang nach Ausgabe des Startbits fortgesetzt wird.



Ist der Ausgangsstrom (Anzeige des Ausgangsstroms) bei Beendigung des ersten Zyklus 0 A, erfolgt bis zum nächsten Betrieb mit konstanter Drehzahl keine weitere Ausgabe des Signals Y93.

Unter folgenden Bedingungen wird für das Signal Y93 für 20 s überhaupt kein Impuls ausgegeben:

- Wenn der Motor nach Ablauf des ersten Zyklus beschleunigt/abgebremst wurde.
- Wenn die Ausgabe des Signals Y93 des vorhergehenden Zyklus während des automatischen Wiederanlaufs nach kurzzeitigem Netzausfall endete (Pr. 57 ≠ 9999).
- Wenn ein automatischer Wiederanlauf (Pr. 57 ≠ 9999) nach Ablauf der Verzögerungszeit zur Strommittelwertbildung ausgeführt wurde.

Eine Änderung der Funktionszuweisung der Ausgangsklemmen über Parameter 190, 192 oder 197 beeinflusst auch andere Funktionen. Überprüfen Sie daher vor der Einstellung die Funktionszuweisung der Klemmen.

## 6.20.5 Freie Parameter (Pr. 888, Pr. 889)

Diese freien Parameter können vom Benutzer genutzt werden. Dabei ist eine Einstellung auf Werte von „0“ bis „9999“ möglich.

Freie Parameter können z.B. in folgenden Fällen verwendet werden:

- zur Vergabe einer Stationsnummer beim Betrieb mehrerer Frequenzumrichter
- zur Kennzeichnung einer Applikation beim Betrieb mehrerer Frequenzumrichter
- zur Angabe des Datums der Inbetriebnahme oder einer Inspektion

Pr.-Nr.	Bedeutung	Werks-einstellung	Einstell-bereich	Beschreibung	Steht in Beziehung zu Parameter	Siehe Abschn.
<b>888</b>	Freier Parameter 1	9999	0–9999	Die Einstellwerte können frei gewählt werden und bleiben auch nach Ausschalten der Spannungsversorgung erhalten.	—	
<b>889</b>	Freier Parameter 2	9999	0–9999			

Eine Einstellung der Parameter ist nur möglich, wenn Parameter 160 auf „0“ gesetzt ist.

Die Parameter können in jeder Betriebsart und während des Betriebs eingestellt werden, auch wenn Parameter 77 „Schreibschutz für Parameter“ auf „0“ gesetzt ist.

### HINWEIS

Die Parameter 888 und 889 beeinflussen nicht den Betrieb des Frequenzumrichters.

## 6.21 Einstellungen für die Bedieneinheit

Einstellung	Einzustellende Parameter		Siehe Abschn.
Auswahl der Drehrichtung bei Betätigung der RUN-Taste auf dem Bedienfeld	Drehrichtungsvorgabe RUN-Taste	Pr. 40	6.21.1
Auswahl der Sprache zur Anzeige auf der Bedieneinheit FR-PU04/FR-PU07	Auswahl der Landessprache	Pr. 145	6.21.2
Verwendung des Digital-Dials des Bedienfelds als Potentiometer zur Frequenzeinstellung/Bedieneinheit sperren	Funktionszuweisung des Digital-Dials/Bedieneinheit sperren	Pr. 161	6.21.3
Einstellung der Schrittweite der Frequenzänderung durch den Digital-Dial	Schrittweite des Digital-Dials	Pr. 295	6.21.4
Ausgabe eines Signaltons bei Betätigung einer Taste	Signalton bei Tastenbetätigung	Pr. 990	6.21.5
Einstellung des LCD-Kontrastes auf der Bedieneinheit FR-PU04/FR-PU07	LCD-Kontrast	Pr. 991	6.21.6

### 6.21.1 Drehrichtungsvorgabe RUN-Taste (Pr. 40)

Mit Parameter 40 kann die Drehrichtung des Motors bei Betätigung der RUN-Taste auf dem Bedienfeld gewählt werden.

Pr.-Nr.	Bedeutung	Werks-einstellung	Einstellbereich	Beschreibung	Steht in Beziehung zu Parameter	Siehe Abschn.
40	Drehrichtungsvorgabe RUN-Taste	0	0	Rechtsdrehung	—	
			1	Linksdrehung		

Eine Einstellung des Parameters ist nur möglich, wenn Parameter 160 auf „0“ gesetzt ist.

### 6.21.2 Auswahl der Landessprache (Pr. 145)

Über Parameter 145 kann die jeweilige Landessprache, in der die Anzeige auf der Bedieneinheit FR-PU04/FR-PU07 erfolgen soll, eingestellt werden.

Pr.-Nr.	Bedeutung	Werks-einstellung	Einstellbereich	Beschreibung	Steht in Beziehung zu Parameter	Siehe Abschn.
145	Auswahl der Landessprache	1	0	Japanisch	—	
			1	Englisch		
			2	Deutsch		
			3	Französisch		
			4	Spanisch		
			5	Italienisch		
			6	Schwedisch		
7	Finnisch					

Eine Einstellung des Parameters ist nur möglich, wenn Parameter 160 auf „0“ gesetzt ist.

### 6.21.3 Funktionszuweisung des Digital-Dials/Bedieneinheit sperren (Pr. 161)

Der Digital-Dial des Bedienfeldes kann während des Betriebs wie ein Potentiometer zur Einstellung der Frequenz verwendet werden. Ist die Potentiometerfunktion deaktiviert, kann der Digital-Dial zur Einstellung von Frequenzen und Parametern etc. verwendet werden.

Die Tasten des Bedienfeldes können gesperrt werden, um eine versehentliche Bedienung durch kurzes Drücken zu verhindern.

Pr.-Nr.	Bedeutung	Werks-einstellung	Einstellbereich	Beschreibung	Steht in Beziehung zu Parameter	Siehe Abschn.
161	Funktionszuweisung des Digital-Dials/Bedieneinheit sperren	0	0	Frequenz-Einstellmodus	Sperrfunktion deaktiviert	—
			1	Potentiometer-Modus		
			10	Frequenz-Einstellmodus	Sperrfunktion aktiviert Diese Einstellungen müssen durch ca. 2 s langes Drücken der MODE-Taste bestätigt werden	
			11	Potentiometer-Modus		

Eine Einstellung des Parameters ist nur möglich, wenn Parameter 160 auf „0“ gesetzt ist.

#### HINWEISE

Eine detaillierte Beschreibung des Bedienfeldes mit Anwendungsbeispielen finden Sie in Abschn. 4.3 „Bedienfeld“.

Bei aktivierter Sperrfunktion erscheint bei einer Betätigung von Tasten die Anzeige „HOLD“ auf dem Display.

Die STOP/RESET-Taste dem Bedienfeld ist auch bei aktivierter Sperrfunktion wirksam.

### 6.21.4 Schrittweite des Digital-Dials (Pr. 295)

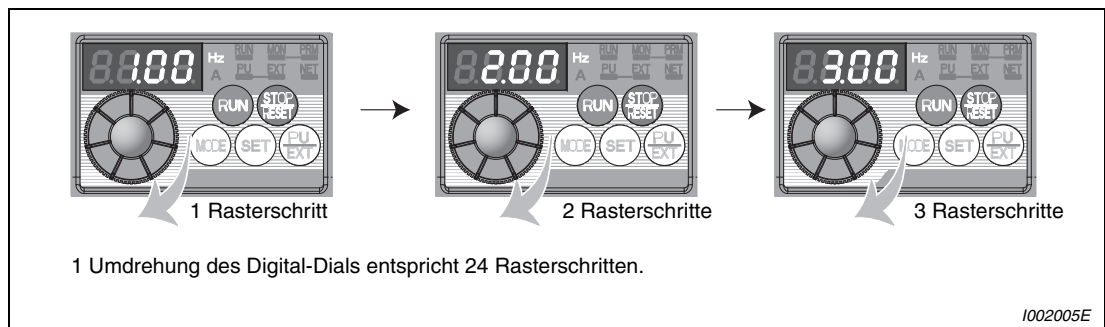
Bei einer Einstellung des Frequenz-Sollwertes über den Digital-Dial ändert sich die Frequenz in der Werkseinstellung mit einer Schrittweite von 0,01 Hz. Durch die Einstellung des Parameters 295 kann die Schrittweite – d.h. die Frequenzänderung bei einem bestimmten Drehwinkel des Digital-Dials – verändert werden.

Pr.-Nr.	Bedeutung	Werkseinstellung	Einstellbereich	Beschreibung	Steht in Beziehung zu Parameter	Siehe Abschn.
<b>295</b>	Schrittweite des Digital-Dials	0	0	Funktion deaktiviert	—	
			0,01	Einstellung der minimalen Schrittweite des Frequenz-Sollwertes bei einer Änderung über den Digital-Dial		
			0,1			
			1			
			10			

Eine Einstellung des Parameters ist nur möglich, wenn Parameter 160 auf „0“ gesetzt ist.

**Beispiel** ▽

Ist Parameter 295 auf „1,00 Hz“, ändert sich die Frequenz bei jedem Rasterschritt um 1 Hz: 1,00 Hz -> 2,00 Hz -> 3,00 Hz.



**Abb. 6-145:** Schrittweite bei einer Einstellung des Parameters 295 auf „1,00“



**HINWEISE**

Auch die Anzeige der mit Parameter 37 ausgewählten Arbeitsgeschwindigkeit ist von der Einstellung des Parameters 295 abhängig. Der Einstellwert kann jedoch unterschiedlich sein, da die Geschwindigkeitseinstellung den Sollwert der Arbeitsgeschwindigkeit ändert der dann wieder in eine Geschwindigkeitsanzeige umgewandelt wird.

Ist der Frequenz-Sollwert (Drehzahlsollwert) größer als 100, erfolgt die Frequenzanzeige mit einer Schrittweite von 0,1. Daher ist die minimale Schrittweite 0,1, auch wenn in Parameter 295 ein Wert kleiner als 0,1 eingestellt ist.

Ist der Frequenz-Sollwert (Drehzahlsollwert) größer als 1000, erfolgt die Frequenzanzeige mit einer Schrittweite von 1. Daher ist die minimale Schrittweite 1, auch wenn in Parameter 295 ein Wert kleiner als 1 eingestellt ist.

Für Parameter 295 wird keine Einheit angezeigt.

Der Parameter ist nur im Modus zur Frequenzeinstellung wirksam. Für die Einstellung anderer auf die Frequenz bezogener Parameter ist Parameter 295 ohne Bedeutung.

Bei einer Einstellung von Parameter 295 auf „10“ ändert sich die Frequenz in 10-Hz-Schritten. Beachten Sie die große Änderung der Ausgangsfrequenz pro Rasterschritt und nehmen Sie die Änderung des Frequenz-Sollwertes mit äußerster Sorgfalt vor.

### 6.21.5 Signalton bei Tastenbetätigung (Pr. 990)

Mit Hilfe dieses Parameters können Sie bei jeder Tastenbetätigung der Bedieneinheiten FR-PU04 und FR-PU07 einen Signalton erzeugen. Setzen Sie Parameter 990 auf „1“, um den Signalton einzuschalten.

Pr.-Nr.	Bedeutung	Werks-einstellung	Einstell-bereich	Beschreibung	Steht in Beziehung zu Parameter	Siehe Abschn.
<b>990</b>	Signalton bei Tastenbetätigung	1	0	Signalton AUS	—	
			1	Signalton EIN		

Eine Einstellung der Parameter ist nur möglich, wenn Parameter 160 auf „0“ gesetzt ist.

Der Parameter kann in jeder Betriebsart und während des Betriebs eingestellt werden, auch wenn Parameter 77 „Schreibschutz für Parameter“ auf „0“ gesetzt ist.

### 6.21.6 Kontrasteinstellung (Pr. 991)

Mit Parameter 991 kann der Kontrast der LC-Anzeige der Bedieneinheiten FR-PU04 und FR-PU07 eingestellt werden. Je größer der Parameterwert, desto größer der Kontrast. Zum Abspeichern der Kontrasteinstellung betätigen Sie die WRITE-Taste.

Pr.-Nr.	Bedeutung	Werks-einstellung	Einstell-bereich	Beschreibung	Steht in Beziehung zu Parameter	Siehe Abschn.
<b>991</b>	LCD-Kontrast	58	0–63	0: hell ↓ 63: dunkel	—	

Eine Anzeige des Parameters als Basisparameter ist nur bei angeschlossener Bedieneinheit FR-PU04/FR-PU07 möglich.

Der Parameter kann in jeder Betriebsart und während des Betriebs eingestellt werden, auch wenn Parameter 77 „Schreibschutz für Parameter“ auf „0“ gesetzt ist.

# 7 Fehlerdiagnose

Der Frequenzumrichter FR-D700 EC verfügt über eine Vielzahl von Schutzfunktionen, die den Antrieb und den Umrichter im Fehlerfall vor Beschädigung schützen. Wenn solch eine Schutzfunktion im Fehlerfall aktiviert wird, wird der Ausgang des Frequenzumrichters gesperrt und der Motor läuft frei aus. Die Anzeige der entsprechenden Fehlermeldung erfolgt auf dem Bedienfeld. Können die Ursachen der Fehler nicht gefunden oder keine defekten Teile entdeckt werden, kontaktieren Sie den Service von MITSUBISHI ELECTRIC unter genauer Beschreibung der Fehlerumstände.

- Aufrechterhaltung des Alarmsignals. . . . . Erfolgt die Spannungsversorgung über ein eingangsseitiges Schütz und fällt dieses beim Ansprechen einer Schutzfunktion ab, kann das Alarmsignal nicht gehalten werden.
- Anzeige der Alarmmeldungen . . . . . Sind die Schutzfunktionen aktiviert, werden die Fehlermeldungen automatisch auf dem Bedienfeld angezeigt.
- Rücksetzmethode. . . . . Wenn eine Schutzfunktion des Umrichter anspricht, wird der Leistungsausgang des Umrichters gesperrt (der Motor trudelt aus). Der Umrichter kann nicht wieder starten, es sei denn, ein automatischer Wiederanlauf wurde konfiguriert oder der Umrichter wird zurückgesetzt. Bitte beachten Sie auch die unten stehenden Warnhinweise vor der Konfiguration eines automatischen Wiederanlaufs oder Ausführung von Resets.
- Wurden Schutzfunktionen aktiviert (d.h. der Umrichter schaltete mit einer Fehlermeldung ab), folgen Sie den im Handbuch des Umrichters gegebenen Hinweisen zur Fehlerbeseitigung. Insbesondere beim Auftreten von Kurz- oder Erdschlüssen im Umrichter-ausgang und Netzüberspannungen muss die Fehlerursache vor Wiedereinschaltung beseitigt werden, da ein in kurzen Abständen wiederholtes Eintreten solcher Fehler zur vorzeitigen Alterung von Komponenten bis hin zum Geräteausfall führen kann. Nach Beseitigung der Störungsursache kann der Umrichter zurückgesetzt und der Betrieb fortgeführt werden.

## 7.1 Übersicht der Fehlermeldungen

Anzeige des Bediengeräts		Bedeutung	Ref.-Seite	
Fehlermeldung	<i>E---</i>	E---	Anzeige gespeicherter Fehlermeldungen	7-19
	<i>HOLD</i>	HOLD	Verriegelung des Bedienfeldes	7-4
	<i>LOCd</i>	LOCd	Passwortgeschützt	7-4
	<i>Er 1</i> bis <i>Er 4</i>	Er1 bis Er4	Parameter-Übertragungsfehler	7-4
	<i>Err.</i>	Err.	Der Frequenzumrichter wird zurückgesetzt.	7-5
Warnmeldungen	<i>OL</i>	OL	Motor-Kippschutz aktiviert (durch Überstrom)	7-6
	<i>oL</i>	oL	Motor-Kippschutz aktiviert (durch ZK-Überspannung)	7-6
	<i>rb</i>	RB	Bremswiderstand überlastet	7-7
	<i>TH</i>	TH	Voralarm elektronischer thermischer Motorschutz	7-7
	<i>PS</i>	PS	Frequenzumrichter wurde über Bedieneinheit gestoppt	7-7
	<i>MT</i>	MT	Signalausgang für Wartung	7-7
	<i>UV</i>	UV	Unterspannung	7-8
	<i>SA</i>	SA	Sicherer Stopp	7-8
Leichter Fehler	<i>Fn</i>	FN	Fehlerhafter Ventilator	7-8
Schwere Fehler	<i>E.OC 1</i>	E.OC1	Überstromabschaltung während Beschleunigung	7-9
	<i>E.OC 2</i>	E.OC2	Überstromabschaltung während konstanter Geschwindigkeit	7-9
	<i>E.OC 3</i>	E.OC3	Überstromabschaltung während Bremsvorgang oder Stopp	7-9
	<i>E.OV 1</i>	E.OV1	Überspannung während Beschleunigung	7-10
	<i>E.OV 2</i>	E.OV2	Überspannung während konstanter Geschwindigkeit	7-10
	<i>E.OV 3</i>	E.OV3	Überspannung während Bremsvorgang oder Stopp	7-10
	<i>E.THT</i>	E.THT	Überlastschutz (Frequenzumrichter)	7-11
	<i>E.THM</i>	E.THM	Motor-Überlastschutz (Auslösen des elektronischen thermischen Motorschutzes)	7-11
	<i>E.FIN</i>	E.FIN	Überhitzung des Kühlkörpers	7-12
	<i>E.ILF</i>	E.ILF <sup>①</sup>	Eingangsphasen-Fehler	7-12
	<i>E.OLT</i>	E.OLT	Abschaltenschutz Motor-Kippschutz	7-12
	<i>E. bE</i>	E.BE	Fehlerhafter Bremstransistor/Fehler im internen Schaltkreis	7-13
<i>E. GF</i>	E.GF	Überstrom durch Erdschluss	7-13	

Tab. 7-1: Übersicht der Fehlermeldungen (1)



Anzeige des Bediengeräts		Bedeutung	Ref.-Seite	
Schwere Fehler	E.LF	E.LF	Offene Ausgangsphase	7-13
	E.OHT	E.OHT	Auslösung eines externen Motorschutzschalters (Thermokontakt)	7-13
	E.PTC	E.PTC	PTC-Thermistor-Auslösung	7-14
	E.PE	E.PE	Speicherfehler	7-14
	E.PUE	E.PUE	Verbindungsfehler zur Bedieneinheit	7-14
	E.RET	E.RET	Anzahl der Wiederanlaufversuche überschritten	7-15
	E.S / E.CPU	E.S/ E.CPU	CPU-Fehler	7-15
	E.CDO	E.CDO <sup>①</sup>	Überschreitung des zul. Ausgangsstroms	7-15
	E.IOH	E.IOH <sup>①</sup>	Überhitzung des Einschaltwiderstands	7-15
	E.AIE	E.AIE <sup>①</sup>	Fehlerhafter Analogeingang	7-16
	E.SAF	E.SAF <sup>①</sup>	Fehler im Sicherheitskreis	7-16

**Tab. 7-1: Übersicht der Fehlermeldungen (2)**

- ① Tritt bei Verwendung der Bedieneinheit FR-PU04 einer der Fehler „E.ILF, E.CDO, E.IOH, E.AIE oder E.SAF“ auf, wird „Fault 14“ angezeigt.

## 7.2 Fehlerursache und -behebung

### Fehlermeldungen

Die Anzeige einer Fehlermeldung erfolgt über die Bedieneinheit. Der Ausgang des Frequenzumrichters wird nicht abgeschaltet.

<b>Anzeige der Bedieneinheit</b>	HOLD	HOLD
<b>Bezeichnung</b>	Verriegelung des Bedienfeldes	
<b>Beschreibung</b>	Die Tasten des Bedienfeldes, mit Ausnahme der STOP/RESET-Taste, können gesperrt werden (siehe Abschn. 4.3.4).	
<b>Prüfpunkt</b>	—	
<b>Gegenmaßnahme</b>	Betätigen Sie die MODE-Taste für ca. 2 s, um die Verriegelung aufzuheben.	

<b>Anzeige der Bedieneinheit</b>	LOCd	LOCd
<b>Bezeichnung</b>	Passwortgeschützt	
<b>Beschreibung</b>	Der Passwortschutz ist aktiviert. Die Anzeige und Einstellung von Parametern ist gesperrt.	
<b>Prüfpunkt</b>	—	
<b>Gegenmaßnahme</b>	Geben Sie das Passwort in Parameter 297 ein, um einen Zugriff auf die Parameter freizugeben (siehe Abschn. 6.16.5).	

<b>Anzeige der Bedieneinheit</b>	Er1	Er1
<b>Bezeichnung</b>	Schreibschutz für Parameter	
<b>Beschreibung</b>	<ol style="list-style-type: none"> <li>1) Es wurde bei aktiviertem Schreibschutz für Parameter in Parameter 77 versucht, einen Parameter zu schreiben.</li> <li>2) Die Bereiche für die Frequenzsprünge überlappen sich.</li> <li>3) Die Übertragung zwischen der Bedieneinheit und dem Frequenzumrichter funktioniert nicht einwandfrei.</li> </ol>	
<b>Prüfpunkt</b>	<ol style="list-style-type: none"> <li>1) Überprüfen Sie die Einstellung des Parameters 77 „Schreibschutz für Parameter“ (siehe Abschn. 6.16.2).</li> <li>2) Überprüfen Sie die Parameter 31 bis 36 zur Einstellung der Frequenzsprünge (siehe Abschn. 6.3.2).</li> <li>3) Überprüfen Sie die Verbindung zwischen der Bedieneinheit und dem Frequenzumrichter.</li> </ol>	

<b>Anzeige der Bedieneinheit</b>	Er2	Er2
<b>Bezeichnung</b>	Schreibfehler im Betrieb	
<b>Beschreibung</b>	Es erfolgte bei einer Einstellung des Parameters 77 auf einen anderen Wert als „2“ (Schreiben von Parametern unabhängig vom Betriebszustand in jeder Betriebsart möglich) während des Betriebs bei eingeschaltetem Startsignal STF (STR) ein Schreibversuch.	
<b>Prüfpunkt</b>	<ol style="list-style-type: none"> <li>1) Überprüfen Sie die Einstellung des Parameters 77 (siehe Abschn. 6.16.2).</li> <li>2) Stellen Sie sicher, dass der Frequenzumrichter sich im Stillstand befindet.</li> </ol>	
<b>Gegenmaßnahme</b>	<ol style="list-style-type: none"> <li>1) Setzen Sie Parameter 77 auf „2“.</li> <li>2) Unterbrechen Sie den Betrieb und stellen Sie den Parameter ein.</li> </ol>	


<b>Anzeige der Bedieneinheit</b>	Er3	Er3
<b>Bezeichnung</b>	Kalibrierfehler	
<b>Beschreibung</b>	Die Werte des Offsets und der Verstärkung zur Kalibrierung der analogen Eingänge liegen zu dicht beieinander.	
<b>Prüfpunkt</b>	Überprüfen Sie die Einstellung der Parameter C3, C4, C6 und C7 „Kalibrierfunktion“ (siehe Abschn. 6.15.3).	


<b>Anzeige der Bedieneinheit</b>	<b>Er4</b>	<b>Er4</b>
<b>Bezeichnung</b>	Betriebsartenfehler	
<b>Beschreibung</b>	Es erfolgte bei einer Einstellung des Parameters 77 auf einen anderen Wert als „2“ im Netzwerkbetrieb ein Schreibversuch.	
<b>Prüfpunkt</b>	1) Wählen Sie die Betriebsart „Betrieb über Bedieneinheit“. 2) Überprüfen Sie die Einstellung des Parameters 77 (siehe Abschn. 6.16.2).	
<b>Gegenmaßnahme</b>	1) Wiederholen Sie den Schreibversuch, nachdem Sie auf die Betriebsart „Betrieb über Bedieneinheit“ umgeschaltet haben (siehe Abschn. 6.16.2). 2) Setzen Sie Parameter 77 auf „2“ und stellen Sie den Parameter ein.	


<b>Anzeige der Bedieneinheit</b>	<b>Err.</b>	<b>Err.</b>
<b>Beschreibung</b>	1) Das Signal RES ist eingeschaltet oder der Frequenzumrichter wird über die Bedieneinheit oder durch ein externes Gerät zurückgesetzt. 2) Anzeige beim Ausschalten der Versorgungsspannung	
<b>Gegenmaßnahme</b>	1) Schalten Sie das Signal RES aus.	


**Warnungen**


Bei Ansprechen der Schutzfunktion wird der Ausgang des Frequenzumrichters nicht abgeschaltet.


<b>Anzeige der Bedieneinheit</b>	OL		FR-PU04 FR-PU07	OL
<b>Bezeichnung</b>	Motor-Kippschutz aktiviert (durch Überstrom)			
<b>Beschreibung</b>	Beim Beschleunigen	Überschreitet der Motorstrom den in Parameter 22 eingestellten Grenzwert, wird die Zunahme der Frequenz unterbrochen, um eine Überstromabschaltung zu verhindern. Unterschreitet der Motorstrom den in Parameter 22 eingestellten Grenzwert, nimmt die Frequenz wieder zu.		
	Bei konstanter Geschwindigkeit	Überschreitet der Motorstrom den in Parameter 22 eingestellten Grenzwert, wird die Frequenz verringert, um eine Überstromabschaltung zu verhindern. Unterschreitet der Motorstrom den in Parameter 22 eingestellten Grenzwert, steigt die Frequenz wieder auf ihren Sollwert.		
	Beim Abbremsen	Überschreitet der Motorstrom den in Parameter 22 eingestellten Grenzwert, wird die Reduzierung der Frequenz unterbrochen, um eine Überstromabschaltung zu verhindern. Unterschreitet der Motorstrom den in Parameter 22 eingestellten Grenzwert, nimmt die Frequenz wieder ab.		
<b>Prüfpunkt</b>	<ol style="list-style-type: none"> <li>1) Überprüfen Sie, ob die Einstellung des Parameters 0 „Drehmomentanhebung (manuell)“ nicht zu groß ist.</li> <li>2) Überprüfen Sie, ob die Einstellungen der Parameter 7 „Beschleunigungszeit“ und 8 „Bremszeit“ nicht zu klein sind.</li> <li>3) Überprüfen Sie, ob die Last nicht zu groß ist.</li> <li>4) Überprüfen Sie die Funktionen externer Komponenten.</li> <li>5) Überprüfen Sie, ob die Einstellung des Parameters 13 „Startfrequenz“ nicht zu groß ist.</li> <li>6) Überprüfen Sie, ob für die mit Parameter 22 einstellbare Strombegrenzung der korrekte Wert angegeben wurde.</li> </ol>			
<b>Gegenmaßnahme</b>	<ol style="list-style-type: none"> <li>1) Erhöhen oder vermindern Sie die Einstellung des Parameters 0 „Drehmomentanhebung (manuell)“ in 1 %-Schritten und prüfen Sie dabei das Verhalten des Motors (siehe Abschn. 6.2.1).</li> <li>2) Vergrößern Sie die Einstellungen der Parameter 7 „Beschleunigungszeit“ und 8 „Bremszeit“ (siehe Abschn. 6.6.1).</li> <li>3) Vermindern Sie die Last.</li> <li>4) Aktivieren Sie versuchsweise die Stromvektorregelung.</li> <li>5) Ändern Sie die Einstellung des Parameters 14 „Auswahl der Lastkennlinie“.</li> <li>6) Ändern Sie die Einstellung des Parameters 22 „Strombegrenzung“. (Die Werkseinstellung ist 150 %.) Dadurch kann die Beschleunigungs- und Bremszeit beeinflusst werden. Vergrößern Sie die Einstellung des Parameters 22 „Strombegrenzung“ oder deaktivieren Sie die Strombegrenzung mit Parameter 156 „Anwahl der Strombegrenzung“. (Wählen Sie mit Parameter 156 zusätzlich, ob der Betrieb bei Ausgabe des Signals OL fortgesetzt werden soll oder nicht.)</li> </ol>			

<b>Anzeige der Bedieneinheit</b>	oL		FR-PU04 FR-PU07	oL
<b>Bezeichnung</b>	Motor-Kippschutz aktiviert (durch ZK-Überspannung)			
<b>Beschreibung</b>	Beim Abbremsen	<ul style="list-style-type: none"> <li>• Übersteigt die generatorische Energie des Motors das Bremsvermögen des Frequenzumrichters, wird die Abnahme der Frequenz unterbrochen, um ein Abschalten durch Überspannung zu verhindern. Verringert sich die generatorische Energie wieder, wird der Bremsvorgang fortgesetzt.</li> <li>• Steigt die generatorische Energie bei aktivierter Zwischenkreisführung (Pr. 882 = 1), erhöht diese Funktion die Ausgangsfrequenz und verhindert so ein Abschalten durch Überspannung (Abschn. 6.19.4).</li> </ul>		
		<ul style="list-style-type: none"> <li>• Überprüfen Sie, ob plötzliche Drehzahlabstufungen auftreten.</li> <li>• Überprüfen Sie, ob die Zwischenkreisführung (Pr. 882, Pr. 883, Pr. 885 und Pr. 886) aktiviert ist (siehe Abschn. 6.19.4).</li> </ul>		
<b>Prüfpunkt</b>	<ul style="list-style-type: none"> <li>• Überprüfen Sie, ob plötzliche Drehzahlabstufungen auftreten.</li> <li>• Überprüfen Sie, ob die Zwischenkreisführung (Pr. 882, Pr. 883, Pr. 885 und Pr. 886) aktiviert ist (siehe Abschn. 6.19.4).</li> </ul>			
<b>Gegenmaßnahme</b>	Vergrößern Sie die Bremszeit in Parameter 8.			

<b>Anzeige der Bedieneinheit</b>	PS		FR-PU04 FR-PU07	PS
<b>Bezeichnung</b>	Frequenzumrichter wurde über Bedieneinheit gestoppt			
<b>Beschreibung</b>	Die Funktion der STOP/RESET-Taste an der Bedieneinheit kann über Parameter 75 „Rücksetzbedingung/Verbindungsfehler/Stop“ eingestellt werden (siehe Abschn. 6.16.1).			
<b>Prüfpunkt</b>	Überprüfen Sie, ob der Frequenzumrichter durch Betätigung der STOP/RESET-Taste auf der Bedieneinheit gestoppt wurde.			
<b>Gegenmaßnahme</b>	Schalten Sie das Startsignal aus und betätigen Sie die Taste PU/EXT der Bedieneinheit.			

<b>Anzeige der Bedieneinheit</b>	RB		FR-PU04 FR-PU07	RB
<b>Bezeichnung</b>	Bremswiderstand überlastet			
<b>Beschreibung</b>	Die generatorische Energie erreicht oder übersteigt 85 % des in Parameter 70 „Regenerativer Bremszyklus“ eingestellten Werts. Ist Parameter 70 auf die Werkseinstellung „0“ eingestellt, erfolgt keine Ausgabe der Warmmeldung. Steigt die generatorische Energie auf 100 %, erfolgt eine Überspannungsauslösung mit der Fehlermeldung E.OV□. Gleichzeitig mit der Anzeige der Meldung „RB“ kann das Signal „RBP“ ausgegeben werden. Um einer Klemme die Funktion „RBP“ zuzuweisen, wird in Parameter 190, 192 oder 197 (Funktionszuweisung der Ausgangsklemmen) entweder der Wert „7“ (für positive Logik) oder der Wert „107“ (für negative Logik) eingetragen (siehe auch Abschn. 6.9.5).			
<b>Prüfpunkt</b>	<ul style="list-style-type: none"> <li>• Überprüfen Sie, ob der eingestellte Bremszyklus zu groß ist.</li> <li>• Überprüfen Sie, die Einstellungen der Parameter 30 „Auswahl eines regenerativen Bremskreises“ und 70 „Regenerativer Bremszyklus“.</li> </ul>			
<b>Gegenmaßnahme</b>	<ul style="list-style-type: none"> <li>• Vergrößern Sie die Bremszeit in Parameter 8.</li> <li>• Stellen Sie sicher, dass die Einstellungen der Parameter 30 „Auswahl eines regenerativen Bremskreises“ und 70 „Regenerativer Bremszyklus“ korrekt sind.</li> </ul>			

<b>Anzeige der Bedieneinheit</b>	TH		FR-PU04 FR-PU07	TH
<b>Bezeichnung</b>	Voralarm elektronischer thermischer Motorschutz			
<b>Beschreibung</b>	Es wurden 85 % des in Parameter 9 „Stromeinstellung für elektronischen Motorschutz“ eingestellten Werts erreicht. Beim Erreichen von 100 % erfolgt eine Abschaltung des Frequenzumrichters mit der Fehlermeldung E.THM (Überlast des Motors). Das Signal THP kann parallel zur Anzeige TH ausgegeben werden. Setzen Sie Parameter 190, 192 oder 197 zur Zuweisung des THP-Signals an eine Ausgangsklemme auf „8“ (positive Logik) oder „108“ (negative Logik) (siehe auch Abschn. 6.9.5).			
<b>Prüfpunkt</b>	<ol style="list-style-type: none"> <li>1) Ist die Last oder die Anzahl der Beschleunigungsvorgänge zu groß?</li> <li>2) Ist die Einstellung des Parameter 9 „Stromeinstellung für elektronischen Motorschutz“ passend (siehe Abschn. 6.7.1)?</li> </ol>			
<b>Gegenmaßnahme</b>	<ol style="list-style-type: none"> <li>1) Reduzieren Sie die Last und die Anzahl der Beschleunigungsvorgänge.</li> <li>2) Stellen Sie Parameter 9 „Stromeinstellung für elektronischen Motorschutz“ auf einen passenden Wert ein (siehe Abschn. 6.7.1).</li> </ol>			

<b>Anzeige der Bedieneinheit</b>	MT		FR-PU04 FR-PU07	—
<b>Bezeichnung</b>	Ausgabe eines Wartungssignals			
<b>Beschreibung</b>	Die Einschaltdauer des Frequenzumrichter hat einen vorgegebenen Wert erreicht. Ist Parameter 504 auf die Werkseinstellung „9999“ eingestellt, erfolgt keine Ausgabe der Warmmeldung.			
<b>Prüfpunkt</b>	Der Wert des Parameters 503 „Zähler für Wartungsintervalle“ hat den Einstellwert des Parameters 504 „Einstellung des Wartungsintervalls“ erreicht (siehe Abschn. 6.20.3).			
<b>Gegenmaßnahme</b>	Setzen Sie den Parameter 503 „Zähler für Wartungsintervalle“ auf „0“, um das Wartungssignal zu löschen.			

<b>Anzeige der Bedieneinheit</b>	UV	<i>Uu</i>	FR-PU04 FR-PU07	—
<b>Bezeichnung</b>	Unterspannung			
<b>Beschreibung</b>	Sinkt die Versorgungsspannung des Frequenzumrichters zu stark ab, kann er nicht mehr korrekt arbeiten. Zusätzlich ist dadurch das Motordrehmoment nicht mehr ausreichend groß und/oder der Umrichter überhitzt. Um dies zu verhindern, wird beim Unterschreiten einer bestimmten Eingangsspannung der Ausgang des Frequenzumrichters abgeschaltet und die Fehlermeldung UV angezeigt. Erreicht die Versorgungsspannung wieder ihren normalen Wert, wird diese Meldung gelöscht.			
<b>Prüfpunkt</b>	Prüfen Sie die Versorgungsspannung des Frequenzumrichters			
<b>Gegenmaßnahme</b>	Prüfen Sie die Spannungsversorgung.			

<b>Anzeige der Bedieneinheit</b>	SA	<i>SA</i>	FR-PU04 FR-PU07	—
<b>Bezeichnung</b>	Sicherer Stopp			
<b>Beschreibung</b>	Die Fehlermeldung wird ausgegeben, wenn die Funktion „Sicherer Stopp“ aktiviert und der Ausgang des Frequenzumrichters abgeschaltet ist.			
<b>Prüfpunkt</b>	Prüfen Sie, ob die Drahtbrücken zwischen den Klemmen S1 und SC oder S2 und SC entfernt wurden, obwohl die Funktion „Sicherer Stopp“ nicht verwendet wird.			
<b>Gegenmaßnahme</b>	<ul style="list-style-type: none"> <li>• Wird die Funktion „Sicherer Stopp“ nicht verwendet, müssen die Klemmen S1 und SC und S2 und SC kurzgeschlossen sein, damit der Frequenzumrichter betrieben werden kann.</li> <li>• Erscheint die Anzeige SA, obwohl die Klemmen S1 und SC und S2 und SC kurzgeschlossen sind und die Funktion „Sicherer Stopp“ verwendet wird (Frequenzumrichter betriebsbereit), kann ein interner Fehler des Frequenzumrichters vorliegen.</li> <li>• Prüfen Sie die Verdrahtung der Klemmen S1, S2 und SC und kontaktieren Sie Ihren Vertriebspartner, falls die Klemmen fehlerfrei verdrahtet sind.</li> </ul>			

### Leichte Fehler

Bei Ansprechen der Schutzfunktion wird der Ausgang des Frequenzumrichters nicht abgeschaltet. Bei einem leichten Fehler kann auch ein Ausgang eingeschaltet werden. Setzen Sie dazu Parameter 190, 192 oder 197 „Funktionszuweisung der Ausgangsklemmen“ auf „98“ (siehe Abschn. 6.9.5).

<b>Anzeige der Bedieneinheit</b>	FN	<i>F<sub>n</sub></i>	FR-PU04 FR-PU07	FN
<b>Bezeichnung</b>	Fehlerhafter Ventilator			
<b>Beschreibung</b>	Bei Frequenzumrichtern, die über einen integrierten Kühlventilator verfügen, steht der Ventilator aufgrund eines Fehlers still oder er arbeitet nicht entsprechend der Einstellung in Parameter 244 „Steuerung des Kühlventilators“.			
<b>Prüfpunkt</b>	Überprüfen Sie den Kühlventilator.			
<b>Gegenmaßnahme</b>	Tauschen Sie den Kühlventilator aus.			


**Schwere Fehler**


Bei Ansprechen der Schutzfunktion wird der Ausgang des Frequenzumrichters abgeschaltet. Es erfolgt die Ausgabe einer Fehlermeldung.


<b>Anzeige der Bedieneinheit</b>	E.OC1	<b>E.OC1</b>	FR-PU04 FR-PU07	I>>Beschl.
<b>Bezeichnung</b>	Überstrom während der Beschleunigung			
<b>Beschreibung</b>	Der Ausgangsstrom des Frequenzumrichters hat 200 % des Nennstroms während der Beschleunigung erreicht oder überschritten, die Schutzfunktion spricht an und der Ausgang des Frequenzumrichters wird abgeschaltet.			
<b>Prüfpunkt</b>	<ol style="list-style-type: none"> <li>1) Ist die Beschleunigungszeit sehr kurz voreingestellt?</li> <li>2) Überprüfen Sie in einer Hubapplikation, ob die Beschleunigungszeit bei der Abwärtsbewegung nicht zu groß ist.</li> <li>3) Überprüfen Sie, ob am Ausgang ein Kurz- oder Erdschluss aufgetreten ist.</li> <li>4) Überprüfen Sie, ob die Strombegrenzung korrekt arbeitet.</li> <li>5) Stellen Sie sicher, dass keine häufigen generatorischen Betriebszustände auftreten. (Überprüfen Sie, ob die Ausgangsspannung im generatorischen Betrieb höher als die Motor-Nennspannung ist und ein Überstrom aufgrund des daher ansteigenden Motorstroms auftritt.)</li> </ol>			
<b>Gegenmaßnahme</b>	<ol style="list-style-type: none"> <li>1) Vergrößern Sie die Beschleunigungszeit. (Verkürzen Sie in einer Hubapplikation die Beschleunigungszeit bei der Abwärtsbewegung.)</li> <li>2) Erscheint bei Start ständig die Anzeige „E.OC1“, klemmen Sie den Motor ab und starten Sie den Frequenzumrichter. Erscheint die Anzeige weiterhin, kontaktieren Sie Ihren Vertriebspartner.</li> <li>3) Überprüfen Sie die Verdrahtung am Ausgang, um einen Kurz- oder Erdschluss auszuschließen.</li> <li>4) Stellen Sie die Strombegrenzung korrekt ein (siehe Abschn. 6.2.4).</li> <li>5) Stellen Sie die Motornennspannung in Parameter 19 „Maximale Ausgangsspannung“ korrekt ein (siehe Abschn. 6.4.1).</li> </ol>			

<b>Anzeige der Bedieneinheit</b>	E.OC2	<b>E.OC2</b>	FR-PU04 FR-PU07	I>>N = konst
<b>Bezeichnung</b>	Überstrom während konstanter Geschwindigkeit			
<b>Beschreibung</b>	Der Ausgangsstrom des Frequenzumrichters hat 200 % des Nennstroms bei konstanter Geschwindigkeit erreicht oder überschritten, die Schutzfunktion spricht an und der Ausgang des Frequenzumrichters wird abgeschaltet.			
<b>Prüfpunkt</b>	<ol style="list-style-type: none"> <li>1) Treten große Lastschwankungen auf?</li> <li>2) Überprüfen Sie, ob am Ausgang ein Kurz- oder Erdschluss aufgetreten ist.</li> <li>3) Überprüfen Sie, ob die Strombegrenzung korrekt arbeitet.</li> </ol>			
<b>Gegenmaßnahme</b>	<ol style="list-style-type: none"> <li>1) Vermeiden Sie große Lastschwankungen.</li> <li>2) Überprüfen Sie die Verdrahtung am Ausgang, um einen Kurz- oder Erdschluss auszuschließen.</li> <li>3) Stellen Sie die Strombegrenzung korrekt ein (siehe Abschn. 6.2.4).</li> </ol>			


<b>Anzeige der Bedieneinheit</b>	E.OC3	<b>E.OC3</b>	FR-PU04 FR-PU07	I>>Bremsen
<b>Bezeichnung</b>	Überstrom beim Bremsen oder Stopp			
<b>Beschreibung</b>	Der Ausgangsstrom des Frequenzumrichters hat 230 % des Nennstroms während eines Bremsvorgangs erreicht oder überschritten, die Schutzfunktion spricht an und der Ausgang des Frequenzumrichters wird abgeschaltet.			
<b>Prüfpunkt</b>	<ol style="list-style-type: none"> <li>1) Treten große Drehzahlabsenkungen auf?</li> <li>2) Überprüfen Sie, ob am Ausgang ein Kurz- oder Erdschluss aufgetreten ist.</li> <li>3) Arbeitet die mechanische Bremse des Motors zu schnell?</li> <li>4) Überprüfen Sie, ob die Strombegrenzung korrekt arbeitet.</li> </ol>			
<b>Gegenmaßnahme</b>	<ol style="list-style-type: none"> <li>1) Vergrößern Sie die Bremszeit.</li> <li>2) Überprüfen Sie die Verdrahtung am Ausgang, um einen Kurz- oder Erdschluss auszuschließen.</li> <li>3) Überprüfen Sie die Ansteuerung der mechanischen Bremse.</li> <li>4) Stellen Sie die Strombegrenzung korrekt ein (siehe Abschn. 6.2.4).</li> </ol>			

<b>Anzeige der Bedieneinheit</b>	E.OV1		FR-PU04 FR-PU07	U>>Beschl.
<b>Bezeichnung</b>	Überspannung während der Beschleunigung			
<b>Beschreibung</b>	Aufgrund generatorischer Energie ist die Zwischenkreisspannung auf oder über den zulässigen Wert angestiegen. Die Schutzfunktion spricht an und der Ausgang des Frequenzumrichters wird abgeschaltet. Außerdem kann eine netzseitige Überspannung zum Ansprechen der Schutzfunktion führen.			
<b>Prüfpunkt</b>	1) Überprüfen Sie, ob die Beschleunigungszeit zu groß ist (z. B. bei Abwärtsbewegung in Hubapplikationen). 2) Prüfen Sie, ob der in Parameter 22 „Strombegrenzung“ eingestellte Grenzwert nicht zu klein ist.			
<b>Gegenmaßnahme</b>	1) ● Vermindern Sie die Beschleunigungszeit. ● Überprüfen Sie, ob die Zwischenkreisführung (Pr. 882, Pr. 883, Pr. 885 und Pr. 886) aktiviert ist (siehe Abschn. 6.19.4) 2) Stellen Sie in Parameter 22 „Strombegrenzung“ einen korrekten Wert ein.			


<b>Anzeige der Bedieneinheit</b>	E.OV2		FR-PU04 FR-PU07	U>>N = konst
<b>Bezeichnung</b>	Überspannung während konstanter Geschwindigkeit			
<b>Beschreibung</b>	Aufgrund generatorischer Energie ist die Zwischenkreisspannung auf oder über den zulässigen Wert angestiegen. Die Schutzfunktion spricht an und der Ausgang des Frequenzumrichters wird abgeschaltet. Außerdem kann eine netzseitige Überspannung zum Ansprechen der Schutzfunktion führen.			
<b>Prüfpunkt</b>	1) Treten große Lastschwankungen auf? 2) Prüfen Sie, ob der in Parameter 22 „Strombegrenzung“ eingestellte Grenzwert nicht zu klein ist.			
<b>Gegenmaßnahme</b>	1) ● Vermeiden Sie große Lastschwankungen. ● Überprüfen Sie, ob die Zwischenkreisführung (Pr. 882, Pr. 883, Pr. 885 und Pr. 886) aktiviert ist (siehe Abschn. 6.19.4) ● Verwenden Sie eine externe Bremseinheit oder eine zentrale Einspeise-/Rückspeiseeinheit (FR-CV). 2) Stellen Sie in Parameter 22 „Strombegrenzung“ einen korrekten Wert ein.			

<b>Anzeige der Bedieneinheit</b>	E.OV3		FR-PU04 FR-PU07	U>>Bremsen
<b>Bezeichnung</b>	Überspannung beim Bremsen oder Stopp			
<b>Beschreibung</b>	Aufgrund generatorischer Energie ist die Zwischenkreisspannung auf oder über den zulässigen Wert angestiegen. Die Schutzfunktion spricht an und der Ausgang des Frequenzumrichters wird abgeschaltet. Außerdem kann eine netzseitige Überspannung zum Ansprechen der Schutzfunktion führen.			
<b>Prüfpunkt</b>	Treten große Drehzahlabstufungen auf?			
<b>Gegenmaßnahme</b>	● Vergrößern Sie die Bremszeit. (Wählen Sie die Bremszeit entsprechend dem Massenträgheitsmoment der Last.) ● Verwenden Sie die Zwischenkreisführung (Pr. 882, Pr. 883, Pr. 885 und Pr. 886, siehe Abschn. 6.19.4) ● Verwenden Sie eine externe Bremseinheit oder eine zentrale Einspeise-/Rückspeiseeinheit (FR-CV).			





<b>Anzeige der Bedieneinheit</b>	E.THT		FR-PU04 FR-PU07	FU Überlast
<b>Bezeichnung</b>	Überlastschutz (Frequenzumrichter) <sup>①</sup>			
<b>Beschreibung</b>	Steigt die Temperatur der Ausgangstransistoren bei einem Ausgangsstrom, der größer ist als der Nennstrom, aber bei dem noch keine Überstromauslösung erfolgt (bei 200 % I <sub>N</sub> oder weniger), über den Auslösewert, wird der elektronische Umrichterüberlastschutz aktiviert und der Ausgang des Umrichters zum Schutz der Ausgangstransistoren abgeschaltet (Ansprechempfindlichkeit: 150 % für 60 s und 200 % für 30,5 s).			
<b>Prüfpunkt</b>	<ul style="list-style-type: none"> <li>• Prüfen Sie, ob die Beschleunigungs- und Bremszeit zu kurz eingestellt sind.</li> <li>• Prüfen Sie die Einstellung der Drehmomentanhebung.</li> <li>• Passt die ausgewählte Lastkennlinie zur Lastkennlinie der Maschine.</li> <li>• Prüfen Sie das Verhalten des Motors bei Überlast.</li> <li>• Ist die Umgebungstemperatur zu hoch?</li> </ul>			
<b>Gegenmaßnahme</b>	<ul style="list-style-type: none"> <li>• Verlängern Sie die Beschleunigungs-/Bremszeit.</li> <li>• Stellen Sie die Drehmomentanhebung korrekt ein.</li> <li>• Wählen sie die Lastkennlinie passend zur Lastkennlinie der Maschine.</li> <li>• Reduzieren Sie die Last.</li> <li>• Halten Sie die Umgebungstemperatur ein.</li> </ul>			

<sup>①</sup> Beim Zurücksetzen des Frequenzumrichters werden die Daten des elektronischen Motorschutzes gelöscht.


<b>Anzeige der Bedieneinheit</b>	E.THM		FR-PU04 FR-PU07	Motor Überlast
<b>Bezeichnung</b>	Überlastschutz (Motor) <sup>①</sup>			
<b>Beschreibung</b>	Der elektronische Motorschutz erfasst beim Betrieb mit konstanter Geschwindigkeit eine durch Überlast oder mangelnde Kühlung hervorgerufene Überhitzung des Motors. Beim Erreichen von 85 % des in Parameter 9 „Stromeinstellung für den elektronischen Motorschutz“ eingestellten Werts erfolgt die Ausgabe des Voralarms TH. Erreicht der I <sup>2</sup> t-Wert den eingestellten Wert, wird die Schutzfunktion aktiviert und der Frequenzumrichter Ausgang abgeschaltet. Sind mehrere Motoren oder ein Sondermotor an einen Frequenzumrichter angeschlossen, ist ein ausreichender thermischer Motorschutz nicht gewährleistet. Der thermische Motorschutz muss durch einen externen Motorschutz (z. B. PTC-Elemente) gewährleistet werden.			
<b>Prüfpunkt</b>	<ol style="list-style-type: none"> <li>1) Prüfen Sie das Verhalten des Motors bei Überlast.</li> <li>2) Prüfen Sie, ob der in Parameter 71 „Motorauswahl“ ausgewählte Motor für den angeschlossenen Motor korrekt ist (siehe Abschn. 6.7.2).</li> <li>3) Stellen Sie die Strombegrenzung korrekt ein (siehe Abschn. 6.2.4).</li> </ol>			
<b>Gegenmaßnahme</b>	<ol style="list-style-type: none"> <li>1) Reduzieren Sie die Last.</li> <li>2) Stellen Sie bei Anschluss eines fremdbelüfteten Motors den Wert des Parameters 71 „Motorauswahl“ auf einen fremdbelüfteten Motor ein.</li> <li>3) Stellen Sie die Strombegrenzung korrekt ein (siehe Abschn. 6.2.4).</li> </ol>			

<sup>①</sup> Beim Zurücksetzen des Frequenzumrichters werden die Daten des elektronischen Motorschutzes gelöscht.

Anzeige der Bedieneinheit	E.FIN		FR-PU04 FR-PU07	TRM Kühlung
Bezeichnung	Überhitzung des Kühlkörpers			
Beschreibung	Bei einer Überhitzung des Kühlkörpers spricht der Temperatursensor an und der Frequenzumrichter wird gestoppt. Sind 85 % der Ansprechschwelle des Temperatursensors erreicht, kann die Ausgabe des Signals FIN erfolgen. Setzen Sie Parameter 190, 192 oder 197 zur Zuweisung des FIN-Signals an eine Ausgangsklemme auf „26“ (positive Logik) oder „126“ (negative Logik) (siehe auch Abschn. 6.9.5).			
Prüfpunkt	1) Ist die Umgebungstemperatur zu hoch? 2) Ist der Kühlkörper verschmutzt? 3) Arbeitet der Kühlventilator einwandfrei? (Wird auf der Bedieneinheit die Meldung FN angezeigt?)			
Gegenmaßnahme	1) Halten Sie den Bereich der Umgebungstemperatur ein. 2) Reinigen Sie den Kühlkörper. 3) Tauschen Sie den Kühlventilator aus.			

Anzeige der Bedieneinheit	E.ILF		FR-PU04	Fehler 14
			FR-PU07	EingPhFehl
Bezeichnung	Eingangsphasen-Fehler <sup>①</sup>			
Beschreibung	Der Ausgang des Frequenzumrichters wird abgeschaltet, wenn die Funktion zur Erkennung eines Eingangsphasen-Fehlers durch die Einstellung des Parameters 872 „Eingangsphasen-Fehler“ auf „1“ aktiviert ist und eine der drei Eingangsphasen nicht angeschlossen ist (siehe Abschn. 6.12.2). Die Funktion kann beim Frequenzumrichter für den 3-phasigen Anschluss auch bei einer stark unsymmetrischen Eingangsspannung ansprechen.			
Prüfpunkt	<ul style="list-style-type: none"> <li>• Überprüfen Sie die Netzzuleitungen auf Kabelbruch.</li> <li>• Prüfen Sie, ob die Eingangsspannung bei einem 3-phasigen Anschluss stark unsymmetrisch ist.</li> </ul>			
Gegenmaßnahme	<ul style="list-style-type: none"> <li>• Schließen Sie die Eingangsphasen korrekt an.</li> <li>• Beseitigen Sie Kabelbrüche.</li> <li>• Prüfen Sie die Einstellung des Parameters 872 „Eingangsphasen-Fehler“.</li> <li>• Setzen Sie Parameter 872 auf „0“ (keine Erfassung eines Eingangsphasenfehlers), wenn die Eingangsspannung stark unssymmetrisch ist.</li> </ul>			

<sup>①</sup> Nur bei der 3-phasigen Ausführung verfügbar.

Anzeige der Bedieneinheit	E.OLT		FR-PU04 FR-PU07	Kippschutz
Bezeichnung	Abschaltschutz Motor-Kippschutz			
Beschreibung	Sinkt die Frequenz durch die aktivierte Strombegrenzung für 3 s auf 1 Hz, erfolgt die Ausgabe der Fehlermeldung „E.OLT“ und der Ausgang des Frequenzumrichters wird abgeschaltet. Ist die Strombegrenzung aktiv, erscheint die Anzeige „OL“ Ist die Strombegrenzung (OL) bei einer fehlenden Phase aktiviert, spricht die Schutzfunktion „E.OLT“ eventuell nicht an.			
Prüfpunkt	Prüfen Sie das Verhalten des Motors bei Überlast (siehe Abschn. 6.2.4).			
Gegenmaßnahme	<ul style="list-style-type: none"> <li>• Reduzieren Sie die Motorlast.</li> <li>• Prüfen Sie die Einstellung von Parameter 22 „Strombegrenzung“</li> </ul>			

Anzeige der Bedieneinheit	E.BE	<i>E. BE</i>	FR-PU04 FR-PU07	Bremstr. def.
Bezeichnung	Fehlerhafter Bremstransistor/Fehler im internen Schaltkreis			
Beschreibung	Der Ausgang des Frequenzumrichters wird abgeschaltet, wenn durch zu großer generatorische Energie ein Fehler im Bremskreis auftritt. <b>In diesem Fall muss der Frequenzumrichter unverzüglich ausgeschaltet werden.</b>			
Prüfpunkt	<ul style="list-style-type: none"> <li>• Verringern Sie das Massenträgheitsmoment der Last.</li> <li>• Wird die Bremseinheit zu häufig angesprochen?</li> <li>• Ist der Bremswiderstand korrekt ausgewählt?</li> </ul>			
Gegenmaßnahme	Tauschen Sie den Frequenzumrichter aus.			

Anzeige der Bedieneinheit	E.GF	<i>E. GF</i>	FR-PU04 FR-PU07	Erdschluß
Bezeichnung	Überstrom durch Erdschluss beim Start			
Beschreibung	Beim Start ist ein Überstrom durch Erdschluss am Ausgang (Lastseite) des Frequenzumrichters aufgetreten. Der Ausgang des Frequenzumrichters wird abgeschaltet.			
Prüfpunkt	Überprüfen Sie den Motor und das Motorkabel auf Erdschluss.			
Gegenmaßnahme	Beseitigen Sie die Ursache für den Erdschluss.			

Anzeige der Bedieneinheit	E.LF	<i>E. LF</i>	FR-PU04 FR-PU07	E.LF
Bezeichnung	Offene Ausgangsphase			
Beschreibung	Der Ausgang des Frequenzumrichters wird abgeschaltet, wenn während des Betriebs des Frequenzumrichters (außer während der DC-Bremsung oder bei einer Ausgangsfrequenz von unter 1 Hz) eine der drei Ausgangsphasen U, V oder W nicht angeschlossen ist. Diese Schutzfunktion kann durch den Parameter 251 „Ausgangs-Phasenfehler“ aktiviert oder deaktiviert werden.			
Prüfpunkt	<ul style="list-style-type: none"> <li>• Überprüfen Sie die Anschlusskabel und den Motor.</li> <li>• Stellen Sie sicher, dass die Leistung des angeschlossenen Motors nicht kleiner als die Leistung des verwendeten Frequenzumrichters ist.</li> </ul>			
Gegenmaßnahme	<ul style="list-style-type: none"> <li>• Schließen Sie die Kabel korrekt an.</li> <li>• Überprüfen Sie die Einstellung des Parameter 251 „Ausgangs-Phasenfehler“.</li> </ul>			

Anzeige der Bedieneinheit	E.OHT	<i>E.OHT</i>	FR-PU04 FR-PU07	Ext. Motorsch.
Bezeichnung	Auslösung eines externen Motorschutzes			
Beschreibung	Ein externer Motorschutz ist aktiviert worden. Ist zur thermischen Überwachung der Motoren ein externer Motorschutz eingesetzt, kann über diesen oder einen im Motor integrierten Motorschutz die Schutzfunktion des Umrichters ausgelöst werden. Zur Zuweisung des OH-Signal an eine Eingangsklemme muss einer der Parameter 178 bis 182 auf „7“ gesetzt sein. In der Werkseinstellung ist die Funktion deaktiviert. (Das Signal OH ist nicht zugewiesen.)			
Prüfpunkt	<ul style="list-style-type: none"> <li>• Überprüfen Sie, ob der Motor ungewöhnlich heiß wird.</li> <li>• Stellen Sie sicher, dass einer der Parameter 178 bis 182 „Funktionszuweisung der Eingangsklemmen“ auf „7“ gesetzt ist, um einer Eingangsklemme das Signal OH zuzuweisen.</li> </ul>			
Gegenmaßnahme	<ul style="list-style-type: none"> <li>• Reduzieren Sie die Last und die Betriebszyklen.</li> <li>• Auch wenn ein Zurücksetzen des externen Motorschutzes automatisch erfolgt, muss der Frequenzumrichter für einen Wiederanlauf zurückgesetzt werden.</li> </ul>			

<b>Anzeige der Bedieneinheit</b>	<b>E.PTC</b>	<b>E.PTC</b>	<b>FR-PU04</b>	<b>Fehler 14</b>
			<b>FR-PU07</b>	<b>PTCthermis</b>
<b>Bezeichnung</b>	PTC-Thermistor-Auslösung			
<b>Beschreibung</b>	Übersteigt der Widerstand eines an den Klemmen 2 und 10 angeschlossenen PTC-Fühlers den in Parameter 561 eingestellten Wert, wird der Ausgang des Frequenzumrichters abgeschaltet. In der Werkseinstellung des Parameters 561 (Pr. 561 = 9999) ist die Funktion deaktiviert.			
<b>Prüfpunkt</b>	<ul style="list-style-type: none"> <li>• Überprüfen Sie, ob der PTC-Fühler korrekt angeschlossen ist.</li> <li>• Überprüfen Sie den Einstellwert von Parameter 561.</li> <li>• Überprüfen Sie das Verhalten des Motors bei Überlast.</li> </ul>			
<b>Gegenmaßnahme</b>	<ul style="list-style-type: none"> <li>• Reduzieren Sie die Last.</li> </ul>			

<b>Anzeige der Bedieneinheit</b>	<b>E.PE</b>	<b>E. PE</b>	<b>FR-PU04</b>	<b>Speicherfehler</b>
			<b>FR-PU07</b>	
<b>Bezeichnung</b>	Speicherfehler (Steuerplatine)			
<b>Beschreibung</b>	Fehler beim Zugriff auf den E <sup>2</sup> PROM-Speicher des Frequenzumrichters			
<b>Prüfpunkt</b>	Ist die maximale zulässige Anzahl der Schreibzyklen des E <sup>2</sup> PROMs überschritten?			
<b>Gegenmaßnahme</b>	<p>Kontaktieren Sie Ihren Vertriebspartner.</p> <p>Sollen Parameterwerte häufig geschrieben werden, ist Parameter 342 auf „1“ zu setzen, damit die Parameterwerte ins RAM geschrieben werden. Beachten Sie aber bitte, dass beim Ausschalten der Versorgungsspannung der Frequenzumrichter in den Zustand zurückkehrt, der vor dem Schreiben in das RAM aktuell war.</p>			


<b>Anzeige der Bedieneinheit</b>	<b>E.PUE</b>	<b>E.PUE</b>	<b>FR-PU04</b>	<b>PU entfernt</b>
			<b>FR-PU07</b>	
<b>Bezeichnung</b>	Verbindungsfehler zur Bedieneinheit			
<b>Beschreibung</b>	Während des Betriebes ist ein Verbindungsfehler zwischen Frequenzumrichter und Bedieneinheit (FR-PU04/FR-PU07) aufgetreten. Dieser Alarm tritt nur auf, wenn Parameter 75 „Rücksetzbedingung/Verbindungsfehler/PU-Stopp“ auf den Wert „2“, „3“, „16“ oder „17“ eingestellt ist. Ist Parameter 121 ungleich „9999“, wird der Ausgang des Frequenzumrichters bei Überschreitung des in Parameter 121 „Anzahl der Wiederholversuche (PU-Schnittstelle)“ eingestellten Werts bei einer seriellen Kommunikation über die PU-Schnittstelle abgeschaltet. Der Ausgang des Frequenzumrichters wird bei einer RS485-Kommunikation über die PU-Schnittstelle auch bei Überschreitung des in Parameter 122 eingestellten Zeitintervalls der Datenkommunikation (PU-Schnittstelle) abgeschaltet.			
<b>Prüfpunkt</b>	<ul style="list-style-type: none"> <li>• Überprüfen Sie den Anschluss der Bedieneinheit FR-PU04 oder FR-PU07.</li> <li>• Überprüfen Sie die Einstellung des Parameters 75.</li> <li>• Überprüfen Sie die Daten der RS485-Kommunikation. Stimmen die Einstellungen der Kommunikationsparameter des Frequenzumrichters mit denen des PCs überein?</li> <li>• Stellen Sie sicher, dass die Daten vom PC innerhalb des in Parameter 122 eingestellten Zeitintervalls übertragen werden.</li> </ul>			
<b>Gegenmaßnahme</b>	<p>Achten Sie auf einen einwandfreien Anschluss der Bedieneinheit FR-PU04 oder FR-PU07. Überprüfen Sie die Kommunikationsdaten und -einstellungen.</p> <p>Erhöhen Sie die Einstellung des Parameters 122 oder setzen Sie den Parameter auf „9999“ (keine Zeitüberwachung).</p>			


<b>Anzeige der Bedieneinheit</b>	E.RET		FR-PU04 FR-PU07	Wdranl. Nr.>>
<b>Bezeichnung</b>	Anzahl der Wiederanlaufversuche überschritten			
<b>Beschreibung</b>	Nach dem Ansprechen einer Schutzfunktion ist es nicht gelungen, innerhalb der in Parameter 67 eingestellten Anzahl von Wiederanlaufversuchen den Frequenzumrichter automatisch wieder anlaufen zu lassen. Die Funktion ist nur aktiviert, wenn in Parameter 67 ein anderer Wert als die Werkseinstellung eingestellt wurde. In der Werkseinstellung „0“ ist die Funktion deaktiviert.			
<b>Prüfpunkt</b>	Finden Sie die Ursache für das Ansprechen der Schutzfunktion.			
<b>Gegenmaßnahme</b>	Die Ursache der Auslösung der ursprünglichen Schutzfunktion ist zu beheben.			

<b>Anzeige der Bedieneinheit</b>	E.5		FR-PU04 FR-PU07	Fehler 5
	E.CPU			CPU Fehler
<b>Bezeichnung</b>	CPU-Fehler			
<b>Beschreibung</b>	Auf der CPU-Platine ist ein Fehler aufgetreten.			
<b>Prüfpunkt</b>	Prüfen Sie, ob elektromagnetische Störungen auf den Frequenzumrichter einwirken.			
<b>Gegenmaßnahme</b>	<ul style="list-style-type: none"> <li>Ergreifen Sie Maßnahmen gegen Störeinflüsse von anderen Geräten auf den Frequenzumrichter.</li> <li>Lässt sich das Problem nicht beheben, kontaktieren Sie Ihren Vertriebspartner.</li> </ul>			

<b>Anzeige der Bedieneinheit</b>	E.CDO		FR-PU04	Fehler 14
			FR-PU07	UebrsAusl
<b>Bezeichnung</b>	Überschreitung des zulässigen Ausgangsstroms			
<b>Beschreibung</b>	Überschreitet der Ausgangsstrom den in Parameter 150 „Überwachung des Ausgangsstroms“ eingestellten Wert, wird der Ausgang des Frequenzumrichters abgeschaltet.			
<b>Prüfpunkt</b>	Überprüfen Sie die Einstellungen der Parameter 150 „Überwachung des Ausgangsstroms“, 151 „Dauer der Ausgangsstromüberwachung“, 166 „Impulsdauer Y12-Signal“ und 167 „Betrieb bei Ansprechen der Ausgangsstromüberwachung“ (siehe Abschn. 6.9.7).			

<b>Anzeige der Bedieneinheit</b>	E.IOH		FR-PU04	Fehler 14
			FR-PU07	UebrhLadel
<b>Bezeichnung</b>	Überlastung der Einschaltstrombegrenzung			
<b>Beschreibung</b>	Der Widerstand der Einschaltstrombegrenzung ist überhitzt. Fehler in der Einschaltstrombegrenzung.			
<b>Prüfpunkt</b>	Überprüfen Sie, ob die Versorgungsspannung in kurzen Zeitabständen ein- und ausgeschaltet wird.			
<b>Gegenmaßnahme</b>	Schalten Sie die Versorgungsspannung nicht in kurzen Zeitabständen ein- und aus. Lässt sich das Problem nicht beheben, kontaktieren Sie Ihren Vertriebspartner.			

<b>Anzeige der Bedieneinheit</b>	E.AIE		FR-PU04	Fehler 14
			FR-PU07	AnEingFehl
<b>Bezeichnung</b>	Fehlerhafter Analogeingang			
<b>Beschreibung</b>	Die Fehlermeldung erfolgt, wenn an Klemme 4 eine Spannung angelegt oder in Klemme 4 ein Strom eingespeist wird und die Einstellung des Parameters 267 „Festlegung der Sollwert-Eingangsdaten an Klemme 4“ von der Stellung des Umschalters für den Strom-/Spannungseingang abweicht.			
<b>Prüfpunkt</b>	Überprüfen Sie die Einstellung des Parameters 267 „Festlegung der Sollwert-Eingangsdaten an Klemme 4“.			
<b>Gegenmaßnahme</b>	Geben Sie die Sollwertfrequenz als Strom vor oder definieren Sie den Eingang über den Parameter 267 „Festlegung der Sollwert-Eingangsdaten an Klemme 4“ als Spannungseingang (siehe Abschn. 6.15.1).			

<b>Anzeige der Bedieneinheit</b>	E.SAF		FR-PU04	Fehler 14
			FR-PU07	Fehler E.SAF
<b>Bezeichnung</b>	Fehlerhafter Sicherheitskreis			
<b>Beschreibung</b>	Die Fehlermeldung erfolgt bei einem Fehler im Sicherheitskreis. Die Fehlermeldung erfolgt z. B., wenn eine der Brücken zwischen den Klemmen S1 und SC oder S2 und SC fehlt.			
<b>Prüfpunkt</b>	<ul style="list-style-type: none"> <li>• Prüfen Sie, ob die Drahtbrücken zwischen den Klemmen S1 und SC oder S2 und SC entfernt wurden, obwohl die Funktion „Sicherer Stopp“ nicht verwendet wird.</li> <li>• Überprüfen Sie bei der Verwendung der Funktion „Sicherer Stopp“ das Sicherheitsrelaismodul und dessen Anschluss.</li> </ul>			
<b>Gegenmaßnahme</b>	<ul style="list-style-type: none"> <li>• Wird die Funktion „Sicherer Stopp“ nicht verwendet, müssen die Klemmen S1 und SC und S2 und SC kurzgeschlossen sein, damit der Frequenzrichter betrieben werden kann (siehe auch Abschn. 3.4.3).</li> <li>• Überprüfen Sie bei Verwendung der Funktion „Sicherer Stopp“ den Anschluss der Klemmen S1, S2 und SC und die Funktion der signalgebenden Baugruppe wie z. B. des Sicherheitsrelaismodul. Eine detaillierte Beschreibung der Funktion „Sicherer Stopp“ finden Sie im Handbuch „Transistorized Inverter FR-D700 Safety Stop Instructional Manual, Dokumentnr.: BCN-A211508-000“.</li> </ul>			

**HINWEISE**

Tritt bei Verwendung der Bedieneinheit FR-PU04 einer der Fehler „E.ILF, E.AIE, E.IOH, E.PTC, E.CDO oder E.SAF“ auf, wird „Fehler 14“ angezeigt. Bei der Anzeige der Alarmliste erscheint „E.14“.

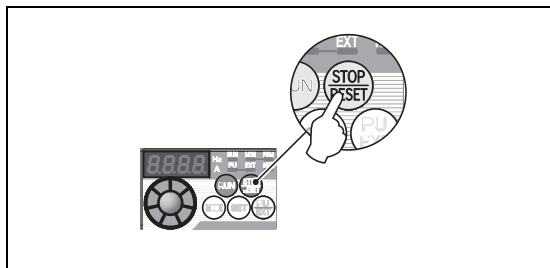
Treten andere als die oben aufgeführten Alarmer auf, kontaktieren Sie Ihren Vertriebspartner.

## 7.3 Schutzfunktionen zurücksetzen

Vor Wiederinbetriebnahme des Frequenzumrichters nach Ansprechen einer Schutzfunktion ist die Fehlerursache zu beheben. Beim Zurücksetzen des Frequenzumrichters werden die Daten des elektronischen Motorschutzes und die Anzahl der Wiederanläufe gelöscht. Der Rücksetzvorgang dauert ca. 1 s.

Ein Zurücksetzen des Frequenzumrichters kann auf drei verschiedene Arten erfolgen:

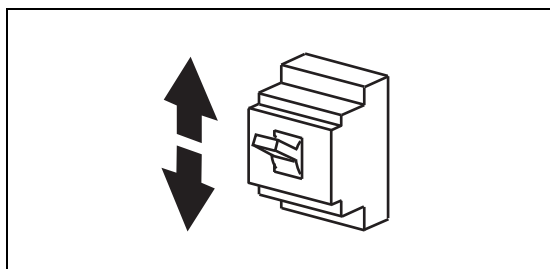
- Durch Betätigung der STOP/RESET-Taste auf der Bedieneinheit.  
(Die Funktion kann nur nach Auftreten eines schweren Fehlers und Ansprechen einer Schutzfunktion verwendet werden (siehe Seite 7-9).



**Abb. 7-1:**  
Zurücksetzen des Frequenzumrichters über die Bedieneinheit

1002022E

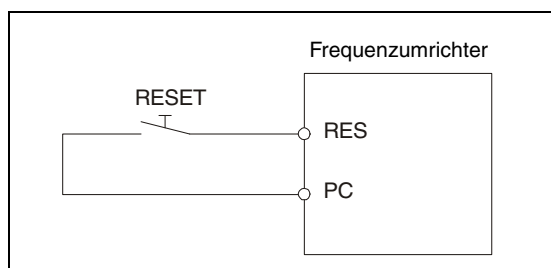
- Durch Ausschalten und – nachdem die LED auf dem Bedienfeld erloschen ist – Wiedereinschalten der Spannungsversorgung.



**Abb. 7-2:**  
Zurücksetzen des Frequenzumrichters durch Aus- und Wiedereinschalten der Spannungsversorgung

1001297E

- Durch Einschalten des RESET-Signals (Verbindung der Klemmen RES und SD bei negativer Logik oder, wie in Abb. 7-3 für positive Logik dargestellt, der Klemmen RES und PC) für mindestens 0,1 s und anschließendem Abschalten. Falls das RESET-Signal eingeschaltet bleibt, zeigt die Anzeige „Err.“



**Abb. 7-3:**  
Zurücksetzen des Frequenzumrichters durch Schalten des RES-Signals

1000249C

## 7.4 LED-Anzeige

Im Gegensatz zur LC-Anzeige an der (optionalen) Bedieneinheit FR-PU04/FR-PU07 erfolgt die Darstellung alphanumerischer Zeichen auf der LED-Anzeige des Bedienfeldes in einer etwas vereinfachten Form. Die nachfolgende Übersicht enthält eine Zuordnung des Anzeigecodes dieser Anzeige.

0	0	A	A	L	L
1	1	B	b	M	M
2	2	C	c	N	N
3	3	D	d	O	O
4	4	E	E	P	P
5	5	F	F	R	r
6	6	G	G	S	S
7	7	H	H	T	T
8	8	I	I	U	U
9	9	J	J	V	V

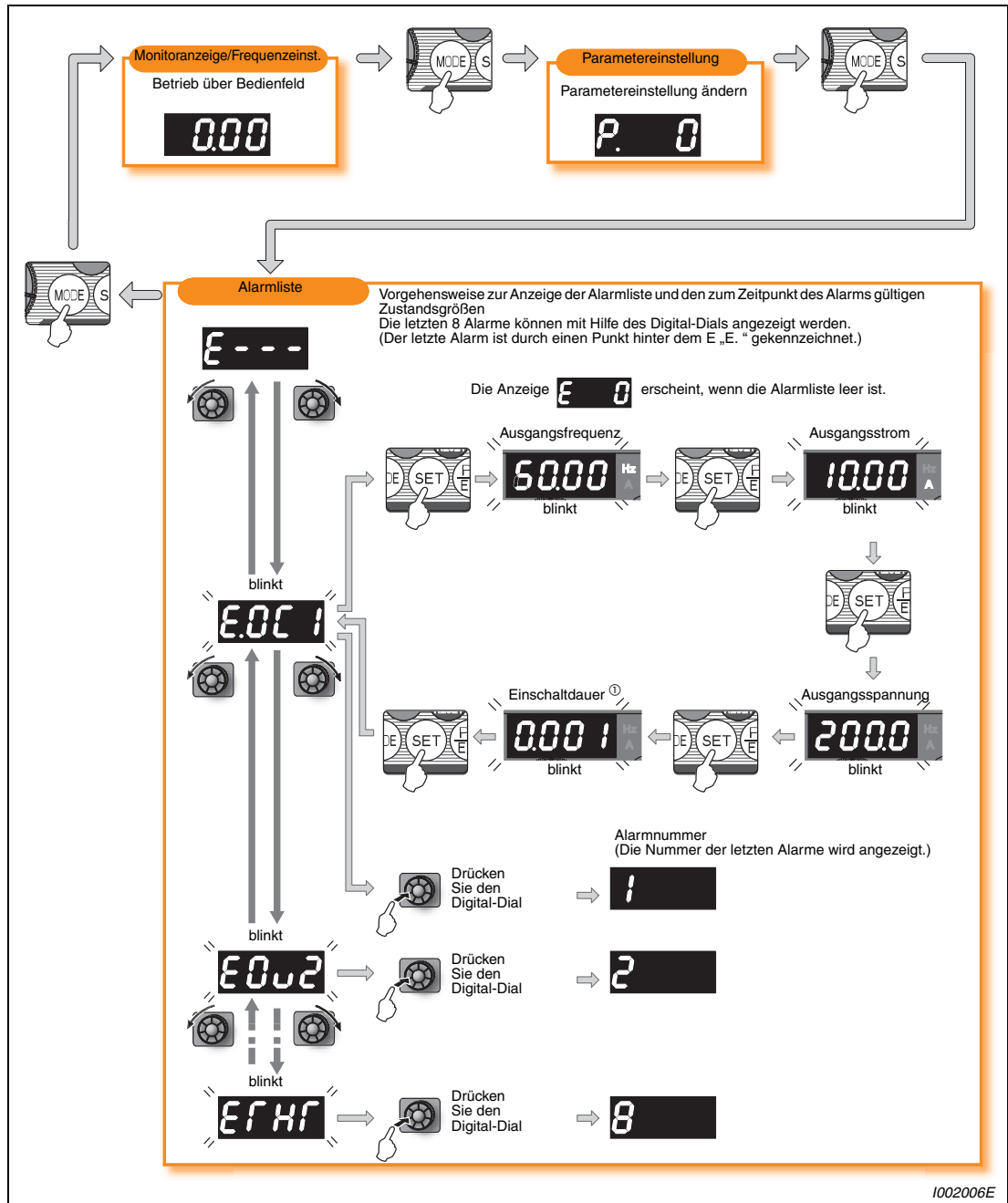
1000299C

**Abb. 7-4:** Anzeigecode der LED-Anzeige auf dem Bedienfeld



# 7.5 Alarmliste lesen und löschen

## Lesen der Alarmliste nach Auftreten eines schweren Fehlers














**Abb. 7-5:** Lesen der Alarmliste und den zum Zeitpunkt des Alarms gültigen Zustandsgrößen

① Die gesamte Einschaltdauer sowie die Betriebsstunden werden von 0 bis 65535 Stunden gezählt und beginnen dann wieder mit 0. Das Bedienfeld zeigt die Werte bis zu einem Maximalwert von 65.53 (65530 h) an. Dabei entspricht 1 h einem Wert von 0,001.

### Löschen der Alarmliste

Setzen Sie Parameter Er.CL „Alarmspeicher löschen“ auf „1“, um die Alarmliste zu löschen. Bei einer Einstellung des Parameters 77 „Schreibschutz für Parameter“ auf „1“ wird die Alarmliste nicht gelöscht.

Vorgehensweise	Anzeige
① Nach dem Einschalten der Versorgungsspannung erscheint die Startanzeige.	
② Betätigen Sie die Taste MODE, um das Menü zur Einstellung von Parametern aufzurufen.	  <p>Die zuletzt eingelesene Parameternummer erscheint.</p>
③ Stellen Sie den Parameter Er.CL durch Drehen des Digital-Dials ein.	 
④ Betätigen Sie die Taste SET, um den aktuellen Wert anzuzeigen. Die Werkseinstellung „0“ erscheint.	 
⑤ Drehen sie den Digital-Dial, bis „1“ erscheint.	 
⑥ Betätigen Sie die Taste SET, um den Wert zu speichern.	  <p>Die Anzeige wechselt, wenn die Alarmliste gelöscht wird.</p>

- Durch Drehen des Digital-Dials können weitere Parameter aufgerufen werden.
- Durch Betätigung der SET-Taste können Sie die Einstellung erneut anzeigen.
- Durch zweimalige Betätigung der SET-Taste wird der nächste Parameter aufgerufen.

1001858E

**Abb. 7-6:** Löschen der Alarmliste

## 7.6 Fehlersuche

### 7.6.1 Der Motor rotiert nicht

Prüfpunkt	Mögliche Ursache	Gegenmaßnahme	Siehe Seite
Leistungs- kreis	Die Netzspannung ist nicht korrekt. (Auf dem Bedienfeld erscheint keine Anzeige.)	Schalten Sie den Leistungsschalter, den FI-Schutzschalter oder das Leistungsschütz ein. Prüfen Sie die Höhe der Anschlussspannung, den korrekten Anschluss aller Phasen und die Verdrahtung.	—
	Der Motor ist nicht korrekt angeschlossen.	Prüfen Sie den Anschluss des Motors an den Frequenzumrichter.	3-6
	Die Brücke zwischen den Klemmen + und P1 ist nicht angeschlossen.	Schließen Sie die Brücke zwischen den Klemmen + und P1 an. Entfernen Sie die Brücke nur beim Anschluss einer Zwischenkreisdrossel (FR-HEL) und schließen Sie die Drossel an.	3-41
Eingangssignal	Es liegt kein Startsignal an.	Überprüfen Sie die Quelle zur Vorgabe des Startsignals und geben Sie ein Startsignal ein. Betrieb über Bedieneinheit: RUN-Taste Externer Betrieb: STF-/STR-Klemme	6-175
	Die Startsignale STF und STR liegen gleichzeitig an.	Schalten Sie nur eines der beiden Signale ein. Beim gleichzeitigen Schalten der Signale STF und STR wird der Motor gestoppt.	3-13
	Der Frequenz-Sollwert ist null. (Die RUN-LED auf dem Bedienfeld blinkt.)	Überprüfen Sie die Quelle zur Vorgabe des Frequenz-Sollwerts und geben Sie einen Sollwert vor.	6-175
	Der Frequenz-Sollwert wird über Klemme 4 vorgegeben, die Klemme ist jedoch nicht aktiviert. (Die RUN-LED auf dem Bedienfeld blinkt.)	Schalten Sie das AU-Signal ein. Durch das Einschalten des AU-Signals wird die Klemme 4 aktiviert.	6-147
	Die Reglersperre (MRS) oder das Reset-Signal (RES) ist eingeschaltet. (Die RUN-LED auf dem Bedienfeld blinkt während das MRS-Signal eingeschaltet ist.)	Schalten Sie das Signal MRS oder RES aus. Nach dem Ausschalten des MRS- oder RES-Signals startet der Frequenzumrichter den Betrieb bei anliegendem Startsignal mit der vorgegebenen Frequenz. Stellen Sie daher sicher, dass durch das Ausschalten des Signals keine gefährlichen Zustände auftreten können.	6-91, 7-17
	Der Jumper zur Auswahl der positiven/negativen Logik steckt in der falschen Position. (Die RUN-LED auf dem Bedienfeld blinkt.)	Überprüfen Sie die Position des Jumpers zur Auswahl der positiven/negativen Logik. Steckt der Jumper in der falschen Position, wird das Eingangssignal nicht erkannt.	3-26
	Die Drahtbrücken zwischen den Klemmen S1 und SC oder S2 und SC sind unterbrochen.	Schließen die Klemmen S1 und SC und S2 und SC mit den Drahtbrücken kurz.	3-13
	Der Umschalter „Spannungs-/Stromeingang“ ist zur Vorgabe des analogen Eingangssignals fehlerhaft eingestellt (0 bis 5 V/0 bis 10 V, 0/4 bis 20 mA) (Die RUN-LED auf dem Bedienfeld blinkt.)	Stellen Sie die Parameter 73 und 267 und den Umschalter zur Auswahl des Spannungs-/Stromeingangs ein und geben Sie anschließend den Sollwert entsprechend den Einstellungen vor.	3-26
	Die STOP/RESET-Taste wurde betätigt. (Auf der Anzeige des Bedienfeldes erscheint „PS“.)	Prüfen Sie, mit welcher Methode Sie den Frequenzumrichter nach einem Stopp über die Bedieneinheit im externen Betrieb wieder starten können.	7-7
Der 2-adrige oder 3-adrige Anschluss der Steuerleitung ist fehlerhaft.	Überprüfen Sie den Anschluss. Erfolgt die Ansteuerung über eine 3-adrige Steuerleitung, schließen Sie das STOP-Signal an.	6-94	

Prüfpunkt	Mögliche Ursache	Gegenmaßnahme	Siehe Seite
Parameter-einstellung	Die Einstellung der Drehmomentanhebung in Parameter 0 in der V/f-Regelung ist zu klein.	Erhöhen Sie den Wert von Parameter 0 in 0,5%-Schritten und beobachten Sie den Motor. Reagiert der Motor nicht, verkleinern Sie den Wert.	6-26
	In Parameter 78 ist ein Reversierverbot eingestellt.	Prüfen Sie die Einstellung des Parameters 78. Stellen Sie Parameter 78 ein, wenn Sie nur eine Drehrichtung zulassen möchten.	6-167
	In Parameter 79 ist die falsche Betriebsart eingestellt.	Wählen Sie die Betriebsart, die der Vorgabe des Startbefehls und des Frequenz-Sollwerts entspricht.	6-175
	Die Einstellungen des Offsets und der Verstärkung (Kalibrierungsparameter C2 bis C7) sind nicht korrekt.	Prüfen Sie die Einstellungen des Offsets und der Verstärkung in Parameter C2 bis C7.	6-153
	Die in Parameter 13 eingestellte Startfrequenz ist größer als der Frequenz-Sollwert.	Stellen Sie den Frequenz-Sollwert größer als die Startfrequenz ein. Der Frequenzumrichter startet nicht, wenn der Frequenz-Sollwert kleiner als die in Parameter 13 eingestellte Startfrequenz ist.	6-62
	Die einzelnen Frequenz-Sollwertvorgaben (z.B. Drehzahl-/Geschwindigkeitsvorbwahl) sind null. Die maximale Ausgangsfrequenz in Parameter 1 ist null.	Stellen Sie die Frequenz-Sollwertvorgaben entsprechend der Anwendung ein. Setzen Sie Parameter 1 auf einen Wert, der größer als die aktuelle Frequenzvorgabe ist.	6-40
	Die in Parameter 15 vorgegebene Tippfrequenz ist kleiner als die in Parameter 13 eingestellte Startfrequenz.	Stellen Sie die Tippfrequenz in Parameter 15 höher als die Startfrequenz in Parameter 13 ein.	6-51
	Die Schreibquelle passt nicht zu der gewählten Betriebsart.	Überprüfen Sie die Einstellungen der Parameter 79, 338, 339 und 551.	6-172, 6-186
	Die Funktion des Startsignals kann über Parameter 250 ausgewählt werden.	Überprüfen Sie die Einstellung des Parameters 250 und den Anschluss der Signale STF und STR.	6-94
	Der Motor wird bei einem Netzausfall bis zum Stopp abgebremst.	Ist die Spannung wieder hergestellt, stellen Sie sicher, dass der Motor gefahrlos anlaufen kann. Schalten Sie das Startsignal aus und anschließend wieder ein, um den Motor zu starten. Bei einer Einstellung des Parameters 162 auf „2“ startet der Motor automatisch, sobald die Versorgungsspannung wieder hergestellt ist.	6-134
	Ausführung der Selbsteinstellung der Motordaten	Betätigen Sie im Betrieb über die Bedieneinheit nach Abschluss der Selbsteinstellung die STOP-Taste auf dem Bedienfeld. Schalten Sie in der externen Betriebsart das Signal STF oder STR aus. Dadurch kehren Sie in die normale Betriebsart zurück und die Anzeige des Bedienfeldes zeigt den Normalbetrieb an. (Führen Sie diese Bedienschritte nicht aus, kann der Betrieb des Frequenzumrichters nicht gestartet werden.)	6-74
Der automatische Wiederanlauf nach einem Netzausfall oder die Stoppmethode bei Netzausfall ist aktiviert. (Bei einer einphasigen Ausführung des Frequenzumrichters können im Überlastbetrieb Spannungsschwankungen auftreten, die als Netzausfall interpretiert werden.)	<ul style="list-style-type: none"> <li>● Deaktivieren Sie den automatischen Wiederanlauf und die Stoppmethode.</li> <li>● Verringern Sie die Last.</li> <li>● Vergrößern Sie die Beschleunigungszeit, wenn eine der Funktionen (automatischer Wiederanlauf oder Stoppmethode bei Netzausfall) in den Beschleunigungsphasen ausgeführt wird.</li> </ul>	6-123, 6-134	
Last	Die Last ist zu groß.	Verringern Sie die Last.	—
	Die Motorwelle ist blockiert.	Untersuchen Sie die Maschine (den Motor).	—
Andere	Auf dem Bedienfeld wird ein Fehler angezeigt (z. B. E.OC1).	Tritt ein Fehler auf, beseitigen Sie die Fehlerursache, setzen Sie den Frequenzumrichter zurück und fahren Sie anschließend mit dem Betrieb fort.	7-9

## 7.6.2 Der Motor oder die Maschine erzeugt ungewöhnliche Geräusche

Prüfpunkt	Mögliche Ursache	Gegenmaßnahme	Siehe Seite
Eingangssignal	Bei der analogen Sollwertvorgabe (Klemme 2, 4) treten Störungen auf, die auf elektromagnetische Einflüsse zurückzuführen sind.	Ergreifen Sie Maßnahmen gegen elektromagnetische Störungen.	3-42
Parameter-einstellung	Bei der analogen Sollwertvorgabe (Klemme 2, 4) treten Störungen auf, die auf elektromagnetische Einflüsse zurückzuführen sind.	Vergrößern Sie die Zeitkonstante des Sollwert-Signalfilters in Parameter 74, wenn aufgrund der elektromagnetischen Störeinflüsse kein stabiler Betrieb möglich ist.	6-152
Parameter-einstellung	Es treten keine durch die Taktfrequenz hervorgerufenen metallischen Motorgeräusche auf.	In der Werkseinstellung ist Parameter 240 „Soft-PWM“ so eingestellt, dass metallische Motorgeräusche reduziert sind. Daher werden keine durch die Taktfrequenz hervorgerufenen Motorgeräusche erzeugt. Setzen Sie Parameter 240 auf „0“, um die Funktion zu deaktivieren.	6-144
	Es treten Resonanzen in der Ausgangsfrequenz auf.	Stellen Sie mittels Parameter 31 bis 36 Frequenzsprünge zur Vermeidung von Resonanzpunkten ein. Mit Hilfe dieser Parameter können Resonanzschwingungen, die durch das mechanische System bedingt sind, vermieden werden.	6-42
	Es treten Resonanzen in der Taktfrequenz auf.	Stellen Sie Parameter 72 „PWM-Funktion“ ein. Über Parameter 72 können durch Veränderung der Taktfrequenz lastabhängige Motorgeräusche verändert und durch Resonanzschwingungen hervorgerufene Vibrationen vermieden werden.	6-144
	In der Vektorregelung wird keine Selbsteinstellung der Motordaten ausgeführt.	Führen Sie eine Selbsteinstellung der Motordaten aus.	6-74
	Die Verstärkungseinstellung in der PID-Regelung zeigt keine Wirkung.	Stellen Sie zur Stabilisierung des Istwertes den Proportionalwert (Pr. 129) auf einen größeren Wert, die Integrierzeit (Pr. 130) allmählich auf einen größeren und die Differenzierzeit (Pr. 134) allmählich auf einen kleineren Wert.	6-241
Andere	Lose mechanische Teile	Befestigen Sie lose mechanische Teile.	—
Motor	Eine Ausgangsklemme ist nicht angeschlossen.	Überprüfen Sie den Motoranschluss.	—
	Kontaktieren Sie den Motorhersteller.		

## 7.6.3 Der Frequenzumrichter erzeugt ungewöhnliche Geräusche

Prüfpunkt	Mögliche Ursache	Gegenmaßnahme	Siehe Seite
Ventilator	Die Ventilatorabdeckung wurde nach dem Austausch des Ventilators nicht richtig installiert.	Installieren Sie die Ventilatorabdeckung richtig.	8-8

### 7.6.4 Die Wärmeentwicklung des Motors ist ungewöhnlich hoch

Prüfpunkt	Mögliche Ursache	Gegenmaßnahme	Siehe Seite
Motor	Der Motorlüfter rotiert nicht (Staubansammlung).	Reinigen Sie den Motorlüfter. Prüfen Sie die Umgebungsbedingungen.	—
	Die Isolation der Motorwicklungen ist beschädigt.	Prüfen Sie die Isolation der Motorwicklungen.	—
Leistungskreis	Die Ausgangsspannung des Frequenzumrichters (U, V, W) ist unsymmetrisch.	Prüfen Sie die Ausgangsspannung des Frequenzumrichters. Prüfen Sie die Isolation der Motorwicklungen.	8-2
Parameter-einstellung	In Parameter 71 „Motorauswahl“ ist der falsche Motortyp ausgewählt.	Prüfen Sie die Einstellung des Parameters 71 „Motorauswahl“.	6-72
—	Der Motorstrom ist zu hoch.	Siehe Abschn. 7.6.11 „Der Motorstrom ist zu hoch“	7-28

### 7.6.5 Die Drehrichtung des Motors ist falsch

Prüfpunkt	Mögliche Ursache	Gegenmaßnahme	Siehe Seite
Leistungskreis	Die Phasenfolge des Motoranschlusses U, V und W ist nicht korrekt.	Schließen Sie die Phasen des Motoranschlusses U, V und W korrekt an.	3-6
Eingangssignal	Die Startsignale (Rechts-/Links-drehung) sind nicht korrekt angeschlossen.	Überprüfen Sie die Verdrahtung. (STF: Rechtsdrehung, STR: Links-drehung)	3-13
	Die Einstellung für die Ausgangsfrequenz ist in Bezug auf die in Parameter 73 „Festlegung der Sollwert-Eingangsdaten“ ausgewählte Drehrichtungsumkehr nicht korrekt.	Überprüfen Sie die Einstellungen der Parameter 125, 126 und C2 bis C7.	6-153
Parameter-einstellung	Die Einstellung des Parameters 40 „Drehrichtungsvorgabe RUN-Taste“ ist nicht korrekt.	Überprüfen Sie die Einstellung des Parameters 40.	6-281

### 7.6.6 Die Motordrehzahl ist zu hoch oder zu niedrig

Prüfpunkt	Mögliche Ursache	Gegenmaßnahme	Siehe Seite
Eingangssignal	Die Eingabe des Signals zur Sollwert-Vorgabe ist nicht korrekt.	Prüfen Sie die Größe des Eingangssignals.	—
	Die Eingangssignalleitungen werden durch Störeinflüsse beeinflusst.	Ergreifen Sie Maßnahmen gegen elektromagnetische Störungen. Verwenden Sie z. B. abgeschirmte Leitungen.	3-42
Parameter-einstellung	Die Einstellungen der Parameter 1, 2, 18 und der Kalibrierungsparameter C2 bis C7 sind nicht korrekt.	Prüfen Sie die Einstellungen der Parameter 1 „Maximale Ausgangsfrequenz“, 2 „Minimale Ausgangsfrequenz“ und 18 „Hochgeschwindigkeits-Frequenzgrenze“.	6-40
		Prüfen Sie die Einstellungen der Kalibrierungsparameter C2 bis C7.	6-153
	Die Einstellungen der Parameter 31 bis 36 zur Festlegung der Frequenzsprünge sind nicht korrekt.	Verkleinern Sie den Bereich der Frequenzsprünge.	6-42
Last	Die Strombegrenzung ist aufgrund der Überlast aktiviert.	Reduzieren Sie die Last.	—
Parameter-einstellung		Vergrößern Sie die Einstellung des Parameters 22 „Strombegrenzung“ in Abhängigkeit der Last. (Eine zu große Einstellung kann zu einer ungewollten Überstromauslösung (E.OCL) führen.	6-33
Motor		Überprüfen Sie die Leistungsklassen des Frequenzumrichters und des Motors.	—

### 7.6.7 Der Beschleunigungs-/Bremsvorgang des Motors ist ungleichmäßig

Prüfpunkt	Mögliche Ursache	Gegenmaßnahme	Siehe Seite
Parameter-einstellung	Die Beschleunigungs-/Bremszeit ist zu kurz.	Verlängern Sie die Beschleunigungs-/Bremszeit.	6-59
	Die Einstellung der Drehmomentanhebung (Parameter 0, Parameter 46) in der V/f-Regelung ist zu klein, so dass die Strombegrenzung anspricht.	Erhöhen Sie den Wert von Parameter 0 in 0,5%-Schritten.	6-26
	Die eingestellte Basisfrequenz passt nicht zu dem verwendeten Motor.	Stellen Sie in der V/f-Regelung Parameter 3 „V/f-Kennlinie (Basisfrequenz)“ und Parameter 47 „2. V/f-Kennlinie“ korrekt ein.	6-44
		Stellen Sie in der Vektorregelung Parameter 84 „Nennfrequenz des Motors für Selbsteinstellung“ korrekt ein.	6-74
	Die Strombegrenzung ist aufgrund der Überlast aktiviert.	Reduzieren Sie die Last.	—
		Vergrößern Sie die Einstellung des Parameters 22 „Strombegrenzung“ in Abhängigkeit der Last. (Eine zu große Einstellung kann zu einer ungewollten Überstromauslösung (E.OC□) führen.	6-33
		Überprüfen Sie die Leistungsklassen des Frequenzumrichters und des Motors.	—
Die Zwischenkreisführung der Ausgangsfrequenz ist aktiviert.	Treten während der Zwischenkreisführung der Ausgangsfrequenz Instabilitäten der Frequenz auf, verkleinern Sie die Einstellung des Parameters 886 „Ansprechverhalten der Zwischenkreisführung (Spannung)“.	6-266	

### 7.6.8 Der Motor läuft nicht gleichmäßig

Bei aktivierter Schlupfkompensation können Drehzahlschwankungen durch Laständerungen hervorgerufen werden. Die Schwankung der Ausgangsfrequenz liegt typischerweise im Bereich von 0 bis 2 Hz.



Prüfpunkt	Mögliche Ursache	Gegenmaßnahme	Siehe Seite
Eingangssignal	Das Signal zur Drehzahl-/Geschwindigkeitsvorwahl flattert.	Entprellen Sie die Schalter zur Signalvorgabe.	—
Last	Die Last schwankt während des Betriebs.	Wählen Sie die Vektorregelung.	6-29
Eingangssignal	Das Signal zur Vorgabe des Frequenz-Sollwerts schwankt.	Überprüfen Sie das Signal zur Vorgabe des Frequenz-Sollwerts.	—
	Das Signal zur Vorgabe des Frequenz-Sollwerts ist von Störungen überlagert.	Aktivieren Sie das Filter über Parameter 74 „Sollwert-Signalfilter“.	6-152
	Der Anschluss der Transistorausgänge führt zu Störströmen.	Ergreifen Sie Maßnahmen gegen elektromagnetische Störungen. Verwenden Sie z. B. abgeschirmte Leitungen.	3-42
Parameter-einstellung	Die Einstellungen des Parameters 80 „Motornennleistung für Stromvektorregelung“ passt in der Vektorregelung nicht zur Nennleistung von Motor und Frequenzumrichter.	Verwenden Sie die Klemmen PC (SD in positiver Logik) als gemeinsames Bezugspotenzial, um Fehler durch Störströme zu vermeiden.	3-28
	Die Einstellungen des Parameters 80 „Motornennleistung für Stromvektorregelung“ passt in der Vektorregelung nicht zur Nennleistung von Motor und Frequenzumrichter.	Überprüfen Sie die Einstellungen des Parameters 80.	6-29
	Die Schwankungen der Versorgungsspannung sind zu groß.	Ändern Sie die Einstellung des Parameters 19 „V/f-Kennlinie (Basisfrequenz)“ in der V/f-Regelung um ca. 3 %.	6-44
	Durch die auftretenden Vibrationen dreht der Motor, z. B. durch mangelnde Steifigkeit des Systems auf der Lastseite, im Leerlauf.	Deaktivieren Sie die automatischen Steuerefunktionen wie Energiesparbetrieb, intelligente Ausgangsstromüberwachung, Zwischenkreisführung der Ausgangsfrequenz, Vektorregelung und Strombegrenzung. Nehmen Sie die Einstellungen so vor, dass das Ansprechverhalten zugunsten eines stabilen Betriebes abnimmt.	—
Andere	Die Kabellänge überschreitet bei der Vektorregelung 30 m.	Ändern Sie die Einstellung des Parameters 72 „Soft-PWM“.	6-144
	Die Kabellänge im Betrieb mit V/f-Regelung ist so groß, dass die Spannung zu weit absinkt.	Führen Sie eine Selbsteinstellung der Motordaten durch.	6-74
	Die Kabellänge im Betrieb mit V/f-Regelung ist so groß, dass die Spannung zu weit absinkt.	Erhöhen Sie den Wert von Parameter 0 „Drehmomentanhebung (manuell)“ in 0,5%-Schritten für einen Betrieb im unteren Drehzahlbereich.	6-26
		Wechseln Sie in die Vektorregelung.	6-29



## 7.6.9 Die Betriebsart kann nicht geändert werden

Prüfpunkt	Mögliche Ursache	Gegenmaßnahme	Siehe Seite
Eingangssignal	Das Startsignal STF oder STR ist eingeschaltet.	Schalten Sie das Startsignal aus. Bei eingeschaltetem Startsignal kann die Betriebsart nicht gewechselt werden.	6-172
Parameter-einstellung	Die Einstellung des Parameters 79 ist nicht korrekt.	Ist Parameter 79 „Betriebsartenwahl“ auf „0“ (Werkseinstellung) eingestellt, befindet sich der Frequenzumrichter nach dem Einschalten der Versorgungsspannung im externen Betrieb. Durch Betätigung der PU/EXT-Taste auf dem Bedienfeld (PU-Taste auf der Bedieneinheit FR-PU04/FR-PU07) kann in den Betrieb über die Bedieneinheit gewechselt werden. Bei anderen Einstellungen (1 bis 4, 6 oder 7) ist der Wechsel in eine andere Betriebsart eingeschränkt.	6-172
	Die Schreibquelle passt nicht zu der gewählten Betriebsart.	Überprüfen Sie die Einstellungen der Parameter 79, 338, 339 und 551.	6-172, 6-186

## 7.6.10 Auf dem Bedienfeld erscheint keine Anzeige

Prüfpunkt	Mögliche Ursache	Gegenmaßnahme	Siehe Seite
Leistungskreis	Die Netzspannung ist nicht eingeschaltet oder nicht korrekt angeschlossen.	Prüfen Sie, ob die Netzspannung richtig angeschlossen und eingeschaltet ist.	3-4
		Prüfen Sie, ob die Brücke zur Verbindung der Klemmen + und P1 sicher befestigt ist.	
Steuerkreis	Es ist keine Spannungsversorgung angeschlossen.	Schließen Sie eine Spannungsversorgung an.	3-4
Parameter-einstellung	Die Quelle zur Befehlsvorgabe ist im Betrieb über Bedieneinheit nicht das Bedienfeld. (Es leuchtet keine der LEDs für die Betriebsart  )	Überprüfen Sie die Einstellung des Parameters 551 „Betriebsanweisung PU-Modus“. (Ist bei einer Einstellung des Parameters 551 auf „9999“ (Werkseinstellung) eine Bedieneinheit FR-PU04/FR-PU07 angeschlossen, erlöschen alle LEDs für die Betriebsartenanzeige  auf dem Bedienfeld.)	6-186

## 7.6.11 Der Motorstrom ist zu hoch

Prüfpunkt	Mögliche Ursache	Gegenmaßnahme	Siehe Seite
Parameter-einstellung	Die Einstellung der Drehmomentanhebung (Parameter 0, Parameter 46) in der V/f-Regelung ist zu klein, so dass die Strombegrenzung anspricht.	Erhöhen Sie den Wert von Parameter 0 in 0,5%-Schritten.	6-26
	Die V/f-Kennlinie ist in der V/f-Regelung nicht korrekt eingestellt (Parameter 3, 14, und 19).	Stellen Sie die Motornennfrequenz in Parameter 3 „V/f-Kennlinie (Basisfrequenz)“ ein. Legen Sie mit Parameter 19 „Maximale Ausgangsspannung“ die maximale Ausgangsspannung (z. B. Motornennspannung) des Frequenzumrichters fest.	6-44
		Wählen Sie die Lastkennlinie in Parameter 14 entsprechend der Lastcharakteristik.	6-46
	Die Strombegrenzung ist aufgrund der Überlast aktiviert.	Reduzieren Sie die Last.	—
		Vergrößern Sie die Einstellung des Parameters 22 „Strombegrenzung“ in Abhängigkeit der Last. (Eine zu große Einstellung kann zu einer ungewollten Überstromauslösung (E.OC□) führen.	6-33
		Überprüfen Sie die Leistungsklassen des Frequenzumrichters und des Motors.	—
In der Vektorregelung wird keine Selbsteinstellung der Motordaten ausgeführt.	Führen Sie eine Selbsteinstellung der Motordaten aus.	6-74	

## 7.6.12 Die Drehzahl kann nicht erhöht werden

Prüfpunkt	Mögliche Ursache	Gegenmaßnahme	Siehe Seite
Eingangssignal	Die Signale zur Vorgabe des Startbefehls und der Frequenz flattern.	Prüfen Sie die Signale zur Vorgabe des Startbefehls und der Frequenz.	—
	Die Leitung, die zur Vorgabe des analogen Frequenz-Sollwerts verwendet wird, ist zu lang, so dass ein Spannungs- oder Stromverlust auftritt.	Stellen Sie den Offset und die Verstärkung für die analoge Sollwertvorgabe ein.	6-153
	Die Leitungen für die Eingangssignale werden von Störeinflüssen beeinflusst.	Ergreifen Sie Maßnahmen gegen elektromagnetische Störungen. Verwenden Sie z. B. abgeschirmte Leitungen.	3-42
Parameter-einstellung	Die Einstellungen der Parameter 1, 2, 18 und der Kalibrierungsparameter C2 bis C7 sind nicht korrekt.	Überprüfen Sie die Einstellungen der Parameter 1 „Maximale Ausgangsfrequenz“ und Parameter 2 „Minimale Ausgangsfrequenz“. Möchten Sie den Motor mit einer Frequenz größer als 120 Hz betreiben, stellen Sie Parameter 18 „Hochgeschwindigkeits-Frequenzgrenze“ ein.	6-40
		Überprüfen Sie die Einstellungen der Kalibrierungsparameter C2 bis C7.	6-153
	Die Einstellung der Drehmomentanhebung (Parameter 0, Parameter 46) in der V/f-Regelung ist zu klein, so dass die Strombegrenzung anspricht.	Erhöhen Sie den Wert von Parameter 0 in 0,5%-Schritten.	6-26
	Die V/f-Kennlinie ist in der V/f-Regelung nicht korrekt eingestellt (Parameter 3, 14, und 19).	Stellen Sie die Motornennfrequenz in Parameter 3 „V/f-Kennlinie (Basisfrequenz)“ ein. Legen Sie mit Parameter 19 „Maximale Ausgangsspannung“ die maximale Ausgangsspannung (z. B. Motornennspannung) des Frequenzumrichters fest.	6-44
		Wählen Sie die Lastkennlinie in Parameter 14 entsprechend der Lastcharakteristik.	6-46
	Die Strombegrenzung ist aufgrund der Überlast aktiviert.	Reduzieren Sie die Last.	—
		Vergrößern Sie die Einstellung des Parameters 22 „Strombegrenzung“ in Abhängigkeit der Last. (Eine zu große Einstellung kann zu einer ungewollten Überstromauslösung (E.O.C.) führen.)	6-33
		Überprüfen Sie die Leistungsklassen des Frequenzumrichters und des Motors.	—
	In der Vektorregelung wird keine Selbsteinstellung der Motordaten ausgeführt.	Führen Sie eine Selbsteinstellung der Motordaten aus.	6-74
	In der PID-Regelung wird die Ausgangsfrequenz so geregelt, dass eine Angleichung des Istwerts an den Sollwert erfolgt.		6-241
Leistungs-kreis	Der Bremswiderstand ist versehentlich an die Klemmen + und P1 angeschlossen.	Schließen Sie den optionalen Bremswiderstand (MRS, FR-ABR) an die Klemmen + und PR an.	3-33

### 7.6.13 Schreiben von Parametern nicht möglich

Prüfpunkt	Mögliche Ursache	Gegenmaßnahme	Siehe Seite
Eingangssignal	Der Frequenzumrichter befindet sich nicht im Stillstand (Signal STF oder STR ist eingeschaltet).	Stoppen Sie den Betrieb. Ist Parameter 77 auf „0“ eingestellt, ist ein Schreiben von Parametern nur im Stillstand möglich.	6-165
Parameter-einstellung	Der Schreibversuch wurde in der externen Betriebsart ausgeführt.	Wechseln Sie in den Betrieb über Bedieneinheit. Oder stellen Sie Parameter 77 auf „2“ ein, so dass Parameter ungeachtet der Betriebsart geschrieben werden können.	6-165
	Das Schreiben von Parametern ist durch die Einstellung des Parameters 77 gesperrt.	Überprüfen Sie die Einstellung des Parameters 77.	6-165
	Die Tasten sind durch die Einstellung des Parameters 161 „Funktionszuweisung des Digital-Dials/Bedieneinheit sperren“.	Überprüfen Sie die Einstellung des Parameters 161.	6-282
	Die Schreibquelle passt nicht zu der gewählten Betriebsart.	Überprüfen Sie die Einstellungen der Parameter 79, 338, 339 und 551.	6-172, 6-186

## 7.7 Messinstrumente und Messmethoden

**HINWEIS**

Weitere Informationen zu Messungen am Frequenzumrichter enthält der Abschn. 8.2.

Da die Spannungen und Ströme des Leistungsteils hohe Oberwellenanteile enthalten, ist das Messergebnis vom Typ des Messinstruments und dem Messaufbau abhängig.

Bei einem langen Motorkabel – insbesondere bei Frequenzumrichtern großer Leistung aus der 400-V-Klasse – kann bei Multimetern und Strommessgeräten aufgrund von Leckströmen zwischen den einzelnen Leitungen eine starke Wärmeentwicklung auftreten. Setzen Sie daher nur Messgeräte und Komponenten ein, die für entsprechend große Ströme geeignet sind.

Zur Erfassung von Ausgangsspannung und Ausgangsstrom sollte vorzugsweise die Möglichkeit der Ausgabe dieser Informationen über den Umrichteranalogausgang (AM und 5) genutzt werden. Weisen Sie dazu der Klemme die gewünschte Betriebsgröße zu.

Bei Verwendung von Messinstrumenten für den Normalfrequenzbereich führen Sie die Messungen wie im Folgenden beschrieben aus.

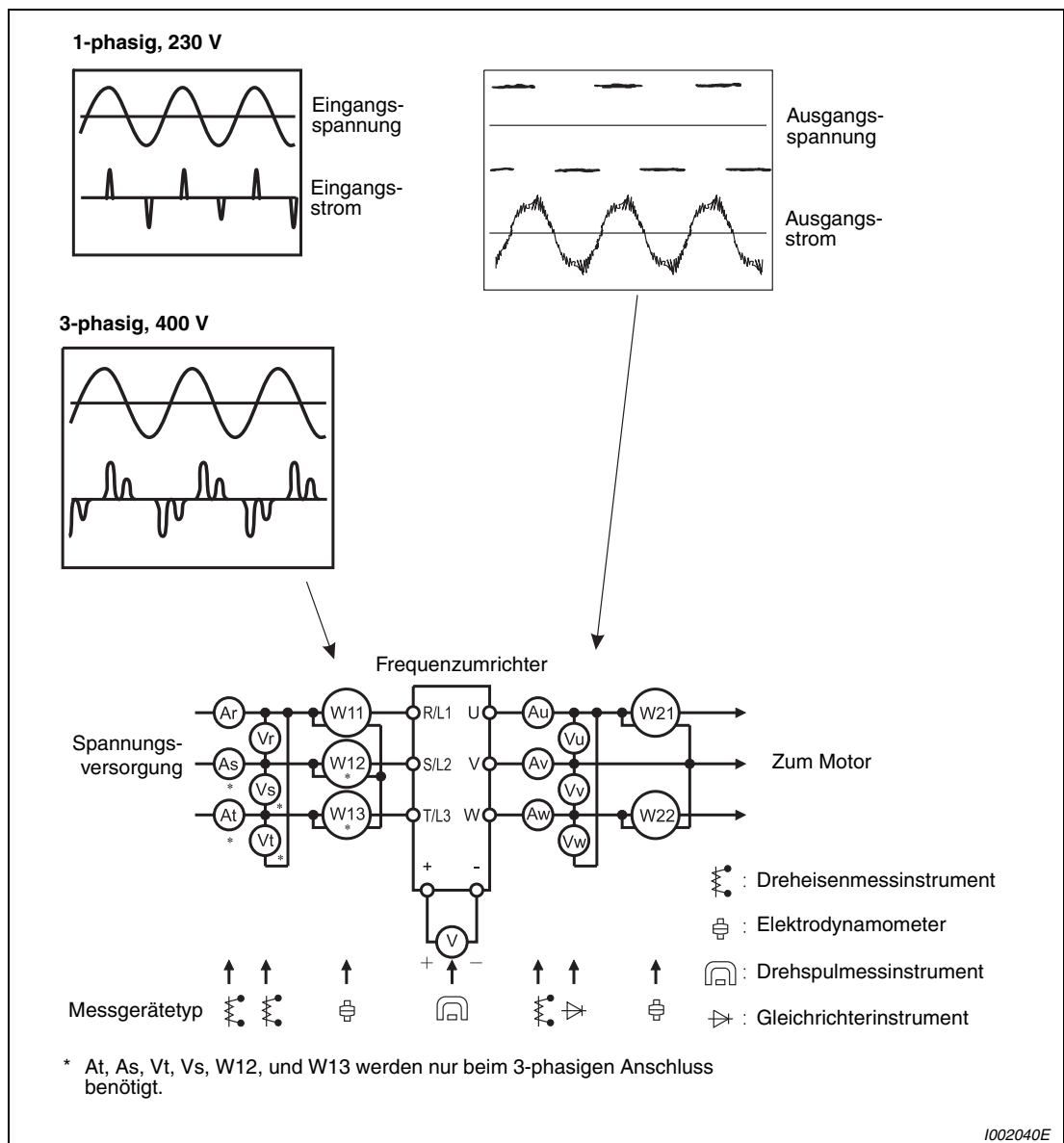
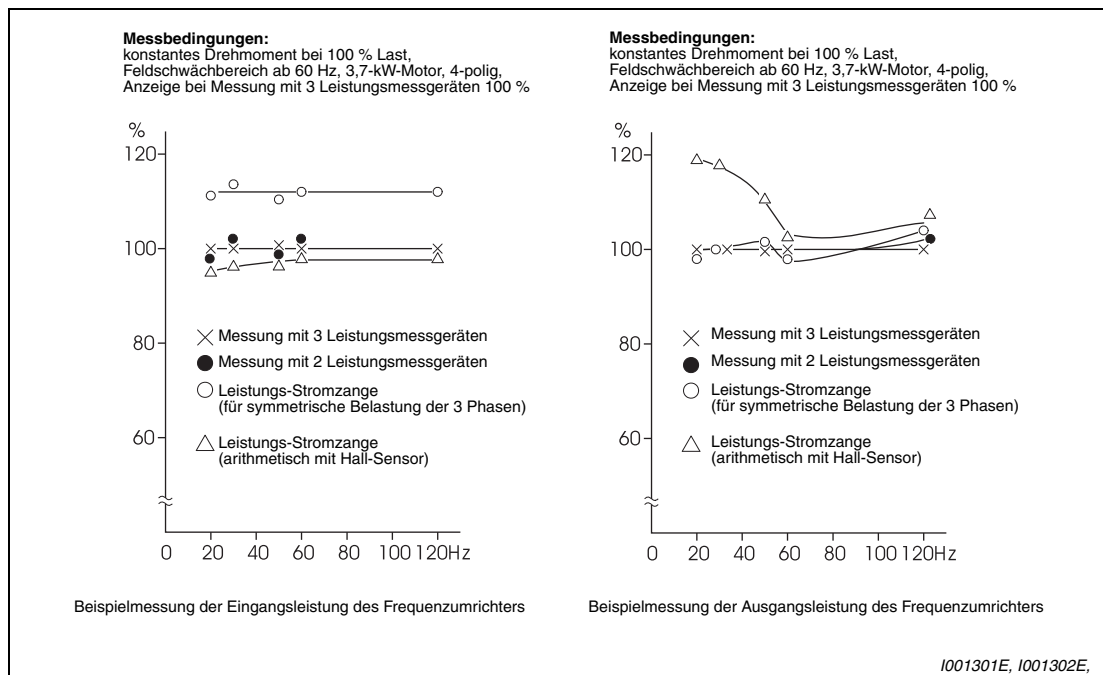


Abb. 7-7: Messungen am Leistungsteil

### 7.7.1 Leistungsmessung

Die Ein- und Ausgangsleistung des Frequenzumrichters wird unter Verwendung von digitalen Leistungsmessgeräten (für Frequenzumrichter) oder Elektrodynamometern mit Hilfe von zwei oder drei Leistungsmessgeräten gemessen. Da insbesondere beim Strom auf der Eingangsseite Unsymmetrien auftreten, empfiehlt sich die Messung mit drei Leistungsmessern.

Folgende Abbildung zeigt die Ergebnisse verschiedener Messmethoden in Abhängigkeit der Frequenz. Unterschiede treten z. B. zwischen einer Leistungsmessung mit einem rechnenden Leistungsmesser oder einer Messung mit zwei bzw. drei Leistungsmessgeräten auf. Wird z. B. im Strompfad ein Strommessgerät verwendet, das nicht den Echt-Effektivwert messen kann (auch als True-RMS bezeichnet) oder ein auf die Messung von Sinusgrößen ausgelegtes Leistungsmessgerät im Spannungspfad verwendet, treten ebenfalls aufgrund der unterschiedlichen Frequenzcharakteristiken Abweichungen bei den Messergebnissen auf.



**Abb. 7-8:** Abweichungen bei der Leistungsmessung mit unterschiedlichen Messgeräten  
Die eingesetzten Leistungsmessgeräte sind Messgeräte mit elektrodynamischen Messwerken.

## 7.7.2 Spannungsmessung und Einsatz eines Leistungsmessers

### Eingangskreis des Frequenzumrichters

Da die Spannung auf der Eingangsseite sinusförmig ist und wenig Verzerrungen aufweist, kann die Messung mit einem handelsüblichen Wechselspannungsmessgerät durchgeführt werden.

### Ausgangskreis des Frequenzumrichters

Da die Spannung auf der Ausgangsseite eine pulswidenmodulierte Rechteckspannung ist, kann zur Messung der Ausgangsspannung kein einfaches Zeigerinstrument verwendet werden, da dieses einen viel zu großen Wert anzeigen würde und eventuell auch durch die Spannungsform beschädigt werden könnte. Ein Dreheisenmessinstrument zeigt den Effektivwert mit allen Harmonischen an. Daher ist der angezeigte Wert größer als die eigentliche Spannung. Der über die Bedieneinheit angezeigte Wert ist der vom Umrichter selbst berechnete. Der Wert entspricht somit der Ausgangsspannung. Es empfiehlt sich daher, die Monitorgrößen bzw. die analogen Ausgänge zur Prüfung der Ausgangsgrößen zu verwenden.

### Leistungsmesser

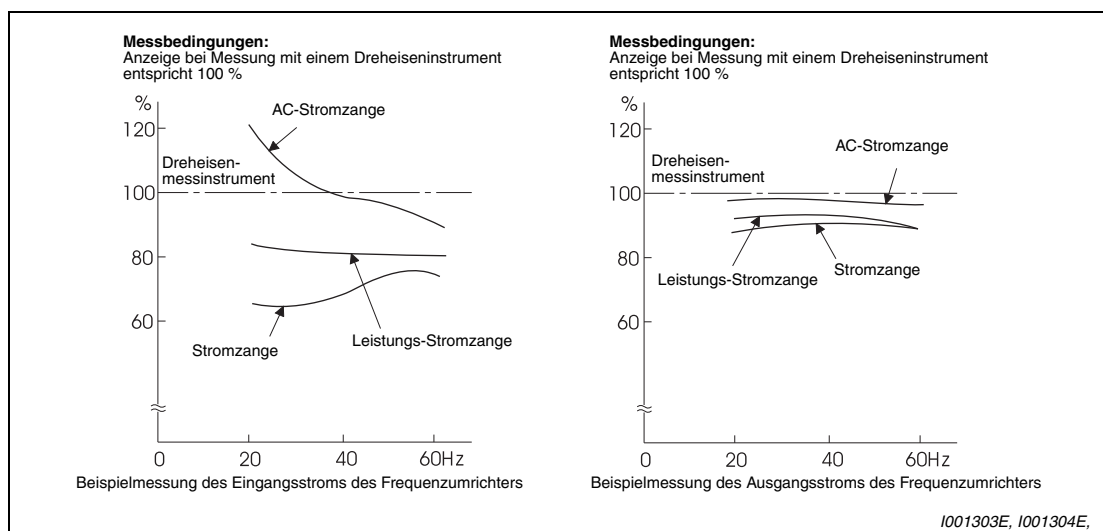
Am Ausgang des Frequenzumrichter darf kein auf die Messung von Sinusgrößen ausgelegtes Leistungsmessgerät verwendet werden. Verwenden Sie ein direkt anzeigendes Messgerät. (Auf der Eingangsseite des Frequenzumrichters kann die Leistungsmessung mit einem auf die Messung von Sinusgrößen ausgelegten Leistungsmessgerät erfolgen.)

## 7.7.3 Strommessung

Verwenden Sie auf der Eingangs- und Ausgangsseite zum Messen von Strömen ein Dreheisenmessinstrument. Übersteigt die Trägerfrequenz 5 kHz, darf das Messgerät nicht eingesetzt werden, da das Gerät durch Wirbelstromverluste stark überhitzt werden kann. Verwenden Sie in diesem Fall ein Effektivwertmessgerät.

Da beim Strom auf der Eingangsseite Unsymmetrien auftreten, müssen die Ströme aller drei Phasen gemessen werden. Eine Messung in einer oder in zwei Phasen ist nicht ausreichend. Die Unsymmetrie auf der Ausgangsseite darf 10 % nicht überschreiten.

Verwenden Sie zur Messung eine Stromzange, muss sie den Echt-Effektivwert (True-RMS) messen. Bei einer Mittelwertmessung ist der Messfehler zu groß und es wird ein deutlich kleinerer Wert als der tatsächliche gemessen. Der über die Bedieneinheit angezeigte Wert ist auch bei einer Änderung der Ausgangsfrequenz genau. Es empfiehlt sich daher, die Anzeige der Bedieneinheit bzw. die analogen Ausgänge zur Prüfung der Ausgangsgrößen zu verwenden. Folgende Abbildung zeigt die Abweichung des Messergebnisses bei Verwendung unterschiedlicher Messgeräte.



**Abb. 7-9:** Abweichungen bei der Strommessung mit unterschiedlichen Messgeräten

### 7.7.4 Verwendung eines Strommessgeräts und eines Messwertumformers

Im Ein- und Ausgangskreis des Frequenzumrichters kann auch ein nicht True-RMS-fähiges Strommessgerät verwendet werden. Dabei muss das Messgerät über eine möglichst große VA-Belastbarkeit verfügen, da ansonsten der Fehler mit abnehmender Frequenz steigt.

### 7.7.5 Messung des Eingangsleistungsfaktors

Der Eingangsleistungsfaktor des Frequenzumrichters ist der Quotient aus Wirk- und Scheinleistung.

$$\begin{aligned}\text{Eingangsleistungsfaktor} &= \frac{\text{Wirkleistung}}{\text{Scheinleistung}} \\ &= \frac{\text{Mit 3 Leistungsmessern ermittelte Eingangsleistung}}{\sqrt{3} \times U \text{ (Netzspannung)} \times I \text{ (Effektivwert des Eingangsstroms)}}\end{aligned}$$

### 7.7.6 Messung der Zwischenkreisspannung (Klemmen + und –)

Die Zwischenkreisspannung kann mit einem Drehspulmessinstrument (Tester) zwischen den Klemmen + und – gemessen werden. In Abhängigkeit der Versorgungsspannung kann die Zwischenkreisspannung für die 200-V-Frequenzumrichter im unbelasteten Zustand zwischen 270 und 300 V und bei einem 400-V-Frequenzumrichter zwischen 540 und 600 V liegen. Sie sinkt bei Belastung. Wird generatorische Energie zurückgespeist, kann die Zwischenkreisspannung auf 400 bis 450 V (800 V bis 900 V bei 400-V-Frequenzumrichter) ansteigen. Bei Erreichen dieses Werts erfolgt die Ausgabe der Fehlermeldung E.OV□ und der Ausgang des Frequenzumrichters wird abgeschaltet.



# 8 Wartung und Inspektion

Der Frequenzumrichter wird als fest installierte Einheit verwendet und besteht zum großen Teil aus Halbleiterbauelementen. Damit ungünstige Betriebsbedingungen, wie z. B. Temperatureinflüsse, Feuchtigkeit, Staub, Schmutz und Vibrationen, Verschleißerscheinungen oder abgelaufene Standzeiten usw. nicht zu Fehlfunktionen führen, muss eine tägliche Inspektion durchgeführt werden.

**GEFAHR:**

*Vor der Ausführung von Wartungs- oder Reparaturarbeiten am spannungslosen Frequenzumrichter muss nach dem Abschalten der Versorgungsspannung eine Zeitspanne von deutlich mehr als 10 Minuten verstreichen. Diese Zeit wird benötigt, damit sich die Kondensatoren nach dem Abschalten der Netzspannung auf einen ungefährlichen Wert (< 25 V DC) entladen können. Prüfen Sie vor den Arbeiten diese Spannung durch Messung zwischen den Anschlüssen + und –.*

## 8.1 Inspektion

### 8.1.1 Tägliche Inspektion

Generell sind folgende Punkte zu beachten:

- Arbeitet der Motor einwandfrei?
- Entspricht die Umgebung den zulässigen Umgebungsbedingungen?
- Arbeitet das Kühlsystem einwandfrei?
- Treten ungewöhnliche Geräusche oder Vibrationen auf?
- Treten ungewöhnlich hohe Temperaturen oder Verfärbungen auf?

### 8.1.2 Periodische Inspektionen

Überprüfen Sie bei den periodischen Inspektionen die während des Betriebes unzugänglichen Bereiche. Wenden Sie sich bei Fragen an Ihren MITSUBISHI-Vertriebspartner.

- Reinigen Sie die Belüftungsschlitze des Frequenzumrichters und die Filter des Schaltschranks usw.
- Kabel und Schraubklemmen sind regelmäßig auf ihren festen Sitz zu überprüfen (siehe Seite 3-8), da sie sich durch Vibrationen und Temperaturschwankungen usw. lösen können.
- Die Verkabelung ist auf Defekte und Scheuerstellen zu untersuchen.
- Messen Sie den Isolationswiderstand.
- Überprüfen Sie die Funktion der Kühlventilatoren und Relais und tauschen Sie sie bei Bedarf aus.

Stellen Sie durch periodische Inspektionen das einwandfreie Funktionieren des Sicherheitskreises sicher, wenn Sie die Funktion „Sicherer Stopp“ verwenden.

### 8.1.3 Umfang der täglichen und periodischen Inspektionen

Baugruppe	Bauteil	Inspektionsgegenstand	Zeitraum		Gegenmaßnahme bei Fehlermeldung	Ergebnis
			Täglich	Periodisch <sup>②</sup>		
Allgemein	Umgebung	Umgebungstemperatur, Luftfeuchtigkeit, Staub- und Schmutzbelastung usw.	✓		In zulässiger Umgebung installieren	
	Frequenzumrichter	Auf ungewöhnliche Geräuschentwicklung oder Vibrationen prüfen	✓		Ursache herausfinden und beheben	
	Versorgungsspannung	Spannung am Leistungs- und Steuerteil <sup>①</sup>	✓		Versorgungsspannung überprüfen	
Leistungsteil	Allgemein	1) Isolationsprüfung zwischen den Klemmen des Leistungsteils und Erde 2) Sitz von Schrauben und Klemmen prüfen 3) Auf Verfärbungen durch Wärmeentwicklung prüfen 4) Auf Verschmutzungen prüfen		✓ ✓ ✓ ✓	Vertriebspartner kontaktieren Schrauben wieder festziehen Vertriebspartner kontaktieren Reinigen	
	Leitungen und Kabel	1) Leitungen auf Defekte prüfen 2) Kabelisolierung prüfen		✓ ✓	Vertriebspartner kontaktieren Vertriebspartner kontaktieren	
	Transformatoren und Drosseln	Auf ungewöhnliche Geruchsbildung und Pfeiftöne prüfen	✓		Frequenzumrichter anhalten und Vertriebspartner kontaktieren	
	Klemmenblock	Rissbildung oder Beschädigung		✓	Frequenzumrichter anhalten und Vertriebspartner kontaktieren	
	Glättungskondensatoren	1) Auf Flüssigkeitsaustritt und Rissbildung prüfen 2) Auf Deformationen an der Verschlusskappe und Wölbungen prüfen 3) Sichtprüfung und Restlebensdauer der Hauptkreiskapazität prüfen (siehe Seite 8.1.4)		✓ ✓ ✓	Vertriebspartner kontaktieren Vertriebspartner kontaktieren	
	Relais und Schütze	Auf einwandfreien Betrieb und Prellfehler prüfen		✓	Vertriebspartner kontaktieren	
	Steuerkreis/Fehlerschutzschaltung	Funktionsprüfung	1) Symmetrie der Ausgangsspannung des unbelasteten Frequenzumrichters prüfen 2) Fehler simulieren und Schutzfunktion und Anzeige prüfen		✓ ✓	Vertriebspartner kontaktieren Vertriebspartner kontaktieren
Teileprüfung		Allgemein		✓ ✓	Frequenzumrichter anhalten und Vertriebspartner kontaktieren Vertriebspartner kontaktieren	
		Glättungskondensatoren	1) Auf Flüssigkeitsaustritt und Deformationen prüfen 2) Sichtprüfung und Restlebensdauer der Steuerkreiskapazität prüfen (siehe Seite 8.1.4)		✓ ✓	Vertriebspartner kontaktieren
Kühlung	Kühlventilatoren	1) Auf ungewöhnliche Geräuschentwicklung oder Vibrationen prüfen 2) Sitz von Schrauben und Klemmen prüfen 3) Auf Verschmutzungen prüfen	✓	✓ ✓ ✓	Kühlventilator austauschen Schrauben wieder festziehen Reinigen	
	Kühlkörper	1) Auf Ablagerungen prüfen 2) Auf Verschmutzungen prüfen		✓ ✓	Reinigen Reinigen	

**Tab. 8-1:** Tägliche und periodische Inspektionen (1)

Baugruppe	Bauteil	Inspektionsgegenstand	Zeitraum		Gegenmaßnahme bei Fehlermeldung	Ergebnis
			Täglich	Periodisch <sup>②</sup>		
Anzeige	Anzeige	1) Anzeige prüfen	✓		Vertriebspartner kontaktieren	
		2) Auf Verschmutzung prüfen		✓	Reinigen	
	Messgeräte	Anzeige prüfen	✓		Frequenzumrichter anhalten und Vertriebspartner kontaktieren	
Motor	Funktionsprüfung	Auf Ungewöhnliche Geräuschentwicklung oder Vibrationen prüfen	✓		Frequenzumrichter anhalten und Vertriebspartner kontaktieren	

**Tab. 8-1:** *Tägliche und periodische Inspektionen (2)*

- ① Es wird empfohlen, eine Anzeige zur Überwachung der Spannungen vorzusehen.
- ② In Abhängigkeit der Umgebungsbedingungen werden ein- bzw. zweijährige Wartungsintervalle empfohlen. Wenden Sie sich zur Durchführung der periodischen Inspektionen an Ihren MITSUBISHI-Vertriebspartner.

## 8.1.4 Standzeitüberwachung

Die Selbstdiagnosefunktion des Frequenzumrichters ermöglicht eine Überwachung der Standzeit der Steuerkreiskapazität, der Kühlventilatoren und der einzelnen Komponenten der Einschaltstrombegrenzung. Bei Ablauf der Standzeit erfolgt die Ausgabe einer Fehlermeldung, so dass das entsprechende Teil rechtzeitig ausgetauscht werden kann.

Für die Hauptkreiskapazität erfolgt die Ausgabe des Alarmsignals Y90 nur, wenn eine Messung der Standzeit der Hauptkreiskapazität über Parameter 259 ausgeführt wird (siehe Beschreibung unten).

Zur Ausgabe der Fehlermeldung gelten folgende Richtwerte:

Bauteil oder -gruppe	Richtwerte
Hauptkreiskapazität	85 % der Startkapazität
Steuerkreiskapazität	10 % theoretische Restlebensdauer
Einschaltstrombegrenzung	10 % theoretische Restlebensdauer (verbleibende Einschaltzyklen: 100 000)
Kühlventilatoren	Weniger als 50 % der Nenndrehzahl

**Tab. 8-2:** Richtwerte zur Ausgabe der Fehlermeldung

### HINWEIS

Eine detaillierte Beschreibung zur Anzeige der Standzeiten finden Sie im Abschn. 6.20.2 „Standzeitüberwachung“.

### 8.1.5 Prüfung der Dioden und Leistungstransistoren

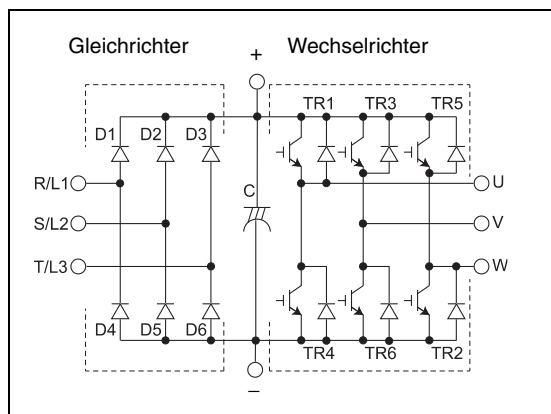
Trennen Sie alle Verbindungen der Netzleitungen (R/L1, S/L2 und T/L3) und der Motorleitung (U, V und W) zum Frequenzumrichter. Stellen Sie auf einem analogen Multimeter den Widerstandsmessbereich 100 Ω ein.

Führen Sie nun eine Durchgangsprüfung zwischen den Klemmen R/L1, S/L2, T/L3, U, V, W, + und – aus.



**ACHTUNG:**  
**Achten Sie darauf, dass die Zwischenkreiskapazität vor der Messung vollständig entladen ist. Ansonsten kann das Messgerät zerstört werden.**

Bitte beachten Sie, dass durch die Glättungskondensatoren auch bei „keinem Durchgang“ das Multimeter nicht den Wert „unendlich“ (∞) anzeigt. Bei „Durchgang“ können abhängig vom Bauelement und verwendeten Messgerät Werte von einigen Milliohm bis zu einigen Ohm angezeigt werden. Wenn alle gemessenen Werte ungefähr gleich sind, sind die Leistungsbauteile ohne Fehler.



**Abb. 8-1:**  
 Bezeichnung der Dioden- und Transistormodule

1002039E

		Polarität Messgerät		Gemessener Wert			Polarität Messgerät		Gemessener Wert
		⊕	⊖				⊕	⊖	
Dioden	D1	R/L1	+	Kein Durchgang	D4	R/L1	-	Durchgang	
		+	R/L1	Durchgang		-	R/L1	Kein Durchgang	
	D2	S/L2	+	Kein Durchgang	D5	S/L2	-	Durchgang	
		+	S/L2	Durchgang		-	S/L2	Kein Durchgang	
	D3 ①	T/L3 ①	+	Kein Durchgang	D6 ①	T/L3 ①	-	Durchgang	
		+	T/L3 ①	Durchgang		-	T/L3 ①	Kein Durchgang	
Transistoren	TR1	U	+	Kein Durchgang	TR4	U	-	Durchgang	
		+	U	Durchgang		-	U	Kein Durchgang	
	TR3	V	+	Kein Durchgang	TR6	V	-	Durchgang	
		+	V	Durchgang		-	V	Kein Durchgang	
	TR5	W	+	Kein Durchgang	TR2	W	-	Durchgang	
		+	W	Durchgang		-	W	Kein Durchgang	

**Tab. 8-3:** Durchgangsprüfung der Module

① T/L3, D3 und D6 sind nur bei der 3-phasigen Ausführung vorhanden.

### 8.1.6 Reinigung

Von Zeit zu Zeit ist der Frequenzumrichter von Verunreinigungen wie Staub und Schmutz zu reinigen. Entfernen Sie Verschmutzungen mit einem weichen Tuch und einem neutralen Reinigungsmittel oder Ethanol.



**ACHTUNG:**

**Verwenden Sie zur Reinigung keine Lösungsmittel wie Aceton, Benzol, Phenylmethan oder Alkohol, da diese Mittel die Oberfläche des Frequenzumrichters beschädigen können.**

**Verwenden Sie zur Reinigung des Bedienfeldes und der Bedieneinheiten FR-PU04 und FR-PU07 keine scharfen Reinigungsmittel oder Alkohol, da diese Mittel die Anzeige und die Oberfläche des Bedienfeldes bzw. der Bedieneinheiten angreifen.**

### 8.1.7 Austausch von Teilen

Der Frequenzumrichter besteht aus vielen elektronischen Komponenten wie z.B. Halbleiterbauteilen. Aufgrund ihrer physikalischen Eigenschaften nutzen sich Verschleißteile im Laufe der Zeit ab. Das kann zu Leistungseinbußen oder Fehlfunktionen des Frequenzumrichters führen. Tauschen Sie daher Verschleißteile in angemessenen Zeiträumen aus. Verwenden Sie die Funktion der Standzeitüberwachung als Richtlinie für den Austausch von Verschleißteilen.

Bezeichnung	Lebensdauer/Wechselintervall <sup>①</sup>	Beschreibung
Kühlventilator	10 Jahre	Austausch (bei Bedarf)
Hauptkreiskapazität	10 Jahre <sup>②</sup>	Austausch (bei Bedarf)
Glättungskapazität auf der Platine	10 Jahre	Austausch der Platine (bei Bedarf)
Relais	—	Bei Bedarf

**Tab. 8-4:** Lebensdauer der Verschleißteile

- ① Die Lebensdauer ist bei einer Jahresdurchschnittstemperatur von 40 °C in einer Umgebung ohne aggressive oder brennbare Gase, Ölnebel, Staub oder Schmutz gültig.
- ② Ausgangsstrom: 80 % des Frequenzumrichter-Nennstroms

**HINWEIS**

Kontaktieren Sie beim Austausch von Verschleißteilen Ihren MITSUBISHI-Vertriebspartner.

**Kühlventilatoren**

Die Lebensdauer der internen Lüfter wird stark von der Umgebungstemperatur und der Zusammensetzung der Kühlluft beeinflusst. Werden bei der Inspektion ungewöhnliche Geräusche oder Vibrationen festgestellt, ist der Kühlventilator umgehend auszutauschen.

Frequenzumrichter		Kühlventilator	Anzahl
FR-D720S-	070 und 100	MMF-06F24ES-RP1 BKO-CA1638H01	1
	036 bis 080		1
FR-D740-	120 und 160	MMF-06F24ES-RP1 BKO-CA1638H01	2

**Tab. 8-5:** Zuordnung von Frequenzumrichter und Kühlventilatoren

**HINWEIS**

In die Frequenzumrichter FR-D720S-008 bis 042 und FR-D740-022 oder kleiner ist kein Kühlventilator eingebaut.

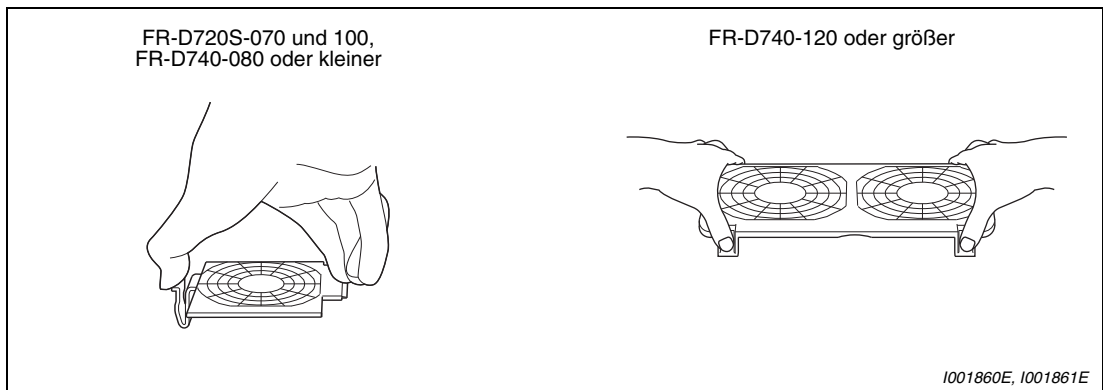


**GEFAHR:**

**Schalten Sie vor dem Austausch des Kühlventilators die Versorgungsspannung des Frequenzumrichters aus. Da an den Anschlüssen des Umrichters auch im ausgeschalteten Zustand lebensgefährliche Spannungen auftreten können, darf der Kühlventilator nur bei montierter Frontabdeckung getauscht werden. Wenn dies nicht beachtet wird, besteht die Gefahr eines elektrischen Schlags.**

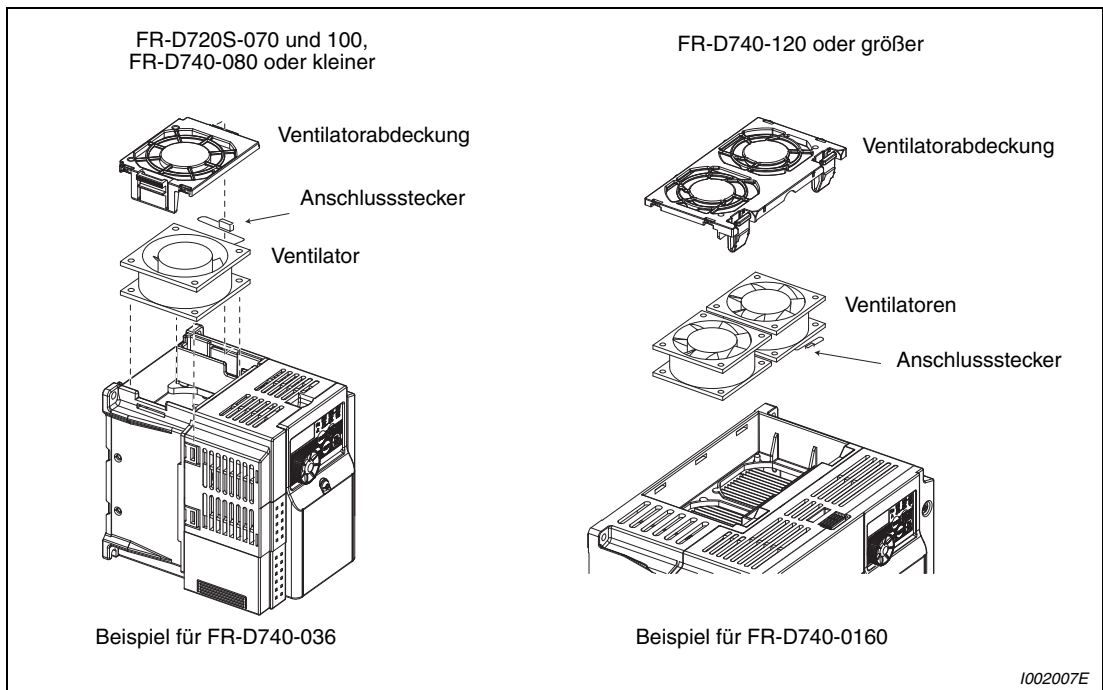
● Ausbau des Kühlventilators

- ① Drücken Sie die Rasten der Ventilatorabdeckung nach innen, und ziehen Sie die Ventilatorabdeckung nach oben heraus.



**Abb. 8-2:** Ausbau der Ventilatorabdeckung

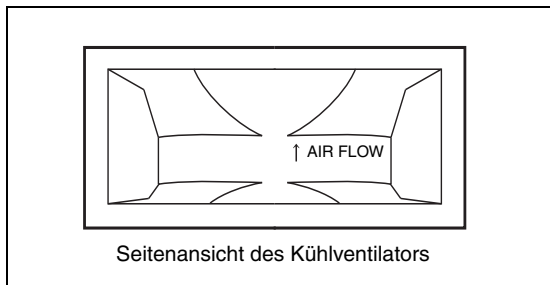
- ② Ziehen Sie den Anschlussstecker des Ventilators ab.
- ③ Entnehmen Sie den Kühlventilator.



**Abb. 8-3:** Ausbau des Kühlventilators

● Einbau des Kühlventilators

- ① Setzen Sie den Kühlventilator in den Frequenzumrichter ein. Beachten Sie dabei die Einbaurichtung. Der Richtungspfeil für den Luftstrom muss nach oben zeigen.



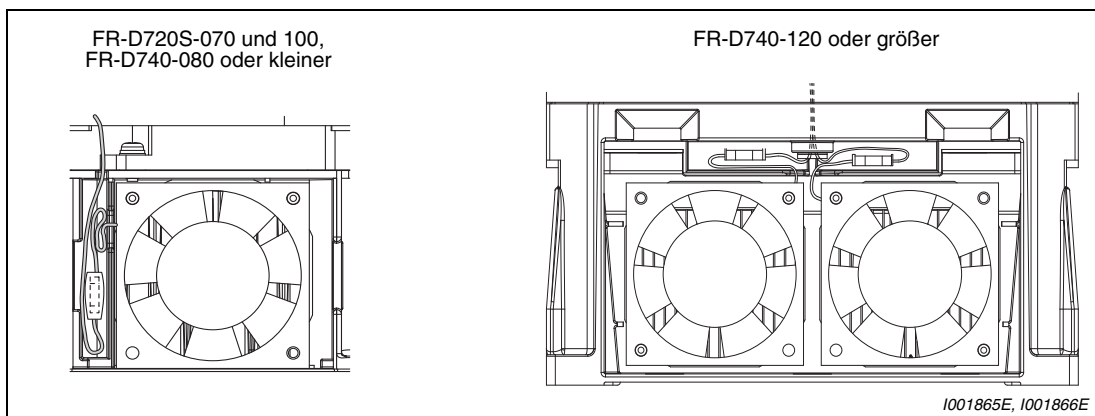
**Abb. 8-4:**  
Einbaurichtung des Kühlventilators

1001864E

**HINWEIS**

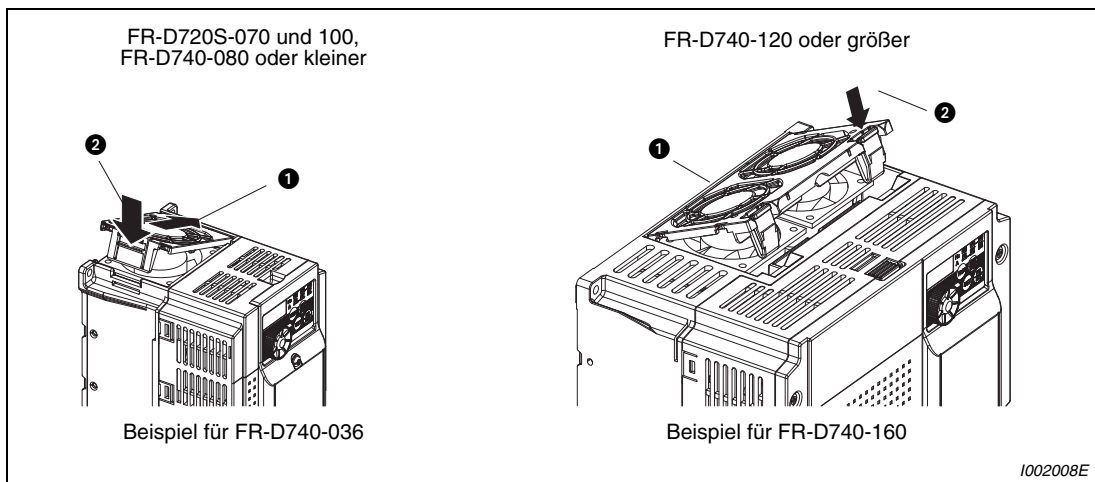
Der Einbau des Kühlventilators entgegen der Einbaurichtung verkürzt die Lebensdauer des Frequenzumrichters.

- ② Schließen Sie den Kühlventilator wieder an. Führen Sie die Anschlussleitung des Kühlventilators beim Wiedereinbau durch die entsprechende Kabelführung, um eine Beschädigung der Leitung zu vermeiden.



**Abb. 8-5:** Anschluss des Kühlventilators

- ③ Setzen Sie die Ventilatorabdeckung wieder ein. Setzen Sie dazu die Rasten in die entsprechenden Aufnahmen ①. Drücken Sie die Abdeckung nach unten ②, bis sie richtig einrastet.



**Abb. 8-6:** Einbau der Ventilatorabdeckung



### **Glättungskondensatoren**

Im Zwischenkreis werden zur Glättung der Gleichspannung Hochkapazitäts-Aluminium-Elektrolyt-Kondensatoren eingesetzt. Zur Stabilisierung der Steuerkreisspannung dient ein weiterer Aluminium-Elektrolyt-Kondensator. Die Lebensdauer wird stark von der Stromwelligkeit und anderen Faktoren beeinflusst.

Weiterhin hängt der Zeitraum, bis ein Austausch erforderlich ist, maßgeblich von der Umgebungstemperatur und den Betriebsbedingungen ab. Beim Betrieb des Frequenzumrichters in einer klimatisierten Umgebung ist ein Austausch der Kondensatoren bei normalen Betriebsbedingungen alle 10 Jahre notwendig.

Die Lebensdauer des Kondensators ist abgelaufen, wenn die messbare Kapazität auf 80 % der Nennkapazität abgesunken ist.

Nach Ablauf einer bestimmten Zeitspanne verlieren die Kondensatoren schneller ihre Kapazität als vorher. Prüfen Sie deshalb die Kondensatoren mindestens einmal im Jahr und alle 6 Monate, wenn sich die Lebensdauer dem Ende nähert.

Prüfen Sie bei jeder Inspektion:

- Sind seitlich oder oben am Gehäuse der Kondensatoren Veränderungen sichtbar, wie z. B. Wölbungen.
- Sind an der Verschlusskappe Deformationen oder Risse zu erkennen?
- Sind Rissbildungen oder Verfärbungen usw. erkennbar oder tritt Flüssigkeit aus?

### **Relais**

Relais sind nach einer festgelegten Anzahl von Schaltspielen (Schalthäufigkeit) auszutauschen, damit Kontaktfehler o.Ä. vermieden werden.

## 8.2 Messungen am Leistungsteil

In diesem Abschnitt werden die Messungen der Spannung, des Stroms, der Leistung und des Isolationswiderstands am Leistungsteil beschrieben.

Beachten Sie bei Messungen bitte auch die Hinweise zu Messinstrumenten und Messmethoden in Abschn. 7.7.

### 8.2.1 Messung des Isolationswiderstands

Die Isolationsprüfung darf nur für das Leistungsteil und auf keinem Fall für den Steuerteil ausgeführt werden. Verwenden Sie ein 500-V-DC-Isolationsprüfgerät. Das Isolationsprüfgerät wird dabei entsprechend der folgenden Darstellung angeschlossen.

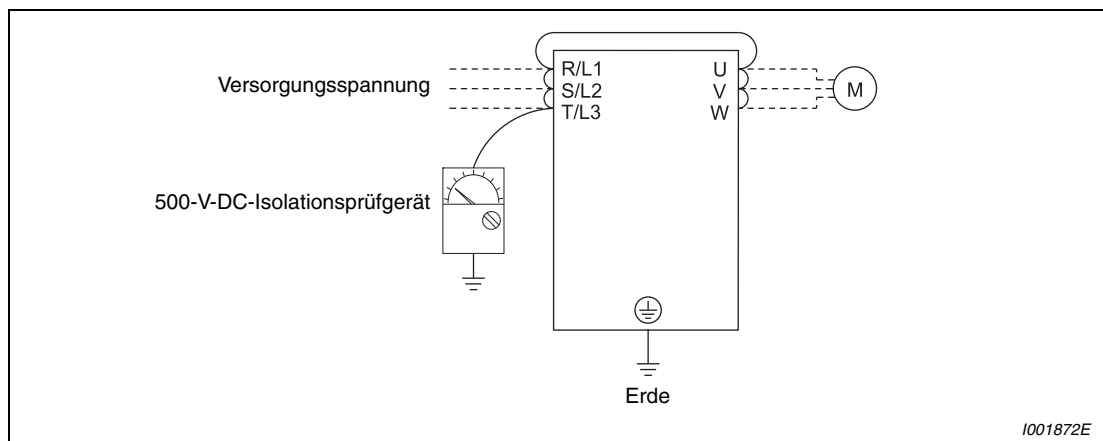


Abb. 8-7: Isolationsprüfung gegen Erde



#### ACHTUNG:

**Klemmen Sie alle Verbindungsleitungen des Frequenzumrichters ab, damit keine unzulässig hohe Spannung an die Anschlussklemmen gelangt.**

#### HINWEIS

Verwenden Sie bei Durchgangsmessungen im Steuerkreis ein Multimeter und schalten Sie es in den Messbereich für hohe Widerstände. Verwenden Sie kein Isolationsprüfgerät oder einen Durchgangsprüfer.

### 8.2.2 Druckprüfung

Führen Sie keine Druckprüfung durch, da dies zur Zerstörung des Frequenzumrichters führen kann.

### 8.2.3 Messung der Spannung und Ströme

Da die Spannungen und Ströme des Leistungsteils hohe Oberwellenanteile enthalten, ist das Messergebnis vom Typ des Messinstruments und dem Messaufbau abhängig.

Bei einem langen Motorkabel – insbesondere bei Frequenzumrichtern kleiner Leistung aus der 400-V-Klasse – kann bei Multimetern und Strommessgeräten aufgrund von Leckströmen zwischen den einzelnen Leitungen eine starke Wärmeentwicklung auftreten. Setzen Sie daher nur Messgeräte und Komponenten ein, die für entsprechend große Ströme geeignet sind.

Zur Erfassung von Ausgangsspannung und Ausgangsstrom sollte vorzugsweise die Möglichkeit der Ausgabe dieser Informationen über den Umrichteranalogausgang (AM und 5) genutzt werden. Weisen Sie dazu der Klemme die gewünschte Betriebsgröße zu.

Bei Verwendung von Messinstrumenten für den Normalfrequenzbereich führen Sie die Messungen wie im Folgenden beschrieben aus.

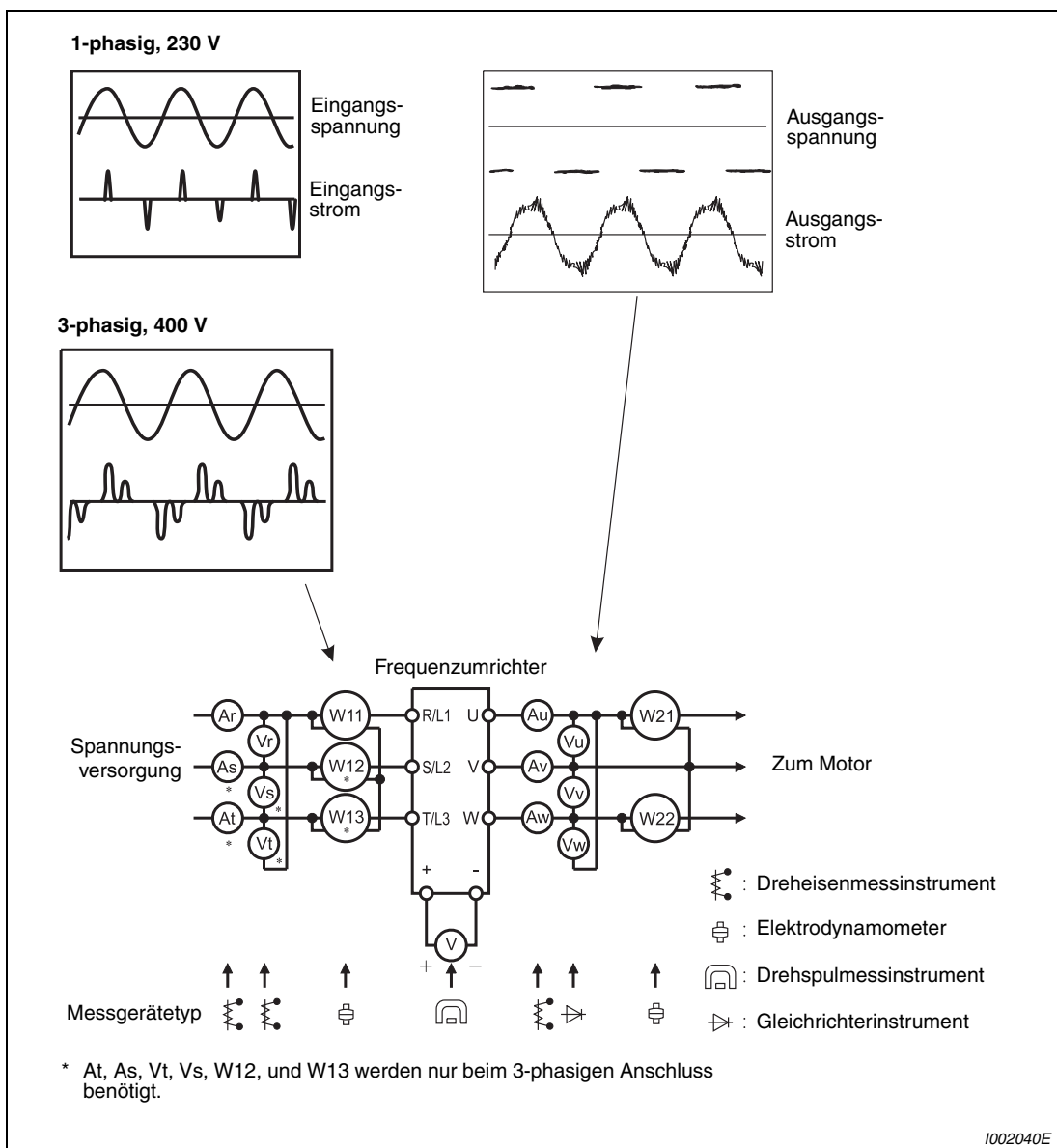


Abb. 8-8: Messungen am Leistungsteil

## Messpunkte und Messinstrumente

Messgröße	Messpunkt	Messinstrument	Bemerkungen (Referenzwert)
Versorgungsspannung U1	Zwischen R/L1-S/L2, S/L2-T/L3, T/L3-R/L1	Dreheisenmessinstrument zur Wechselspannungsmessung ④	Netzspannung, maximale Spannungsschwankung siehe technische Daten (Anhang A)
Eingangstrom I1	Leiterströme in R/L1, S/L2 und T/L3 ③	Dreheisenmessinstrument zur Wechselstrommessung ④	—
Eingangsleistung P1	R/L1, S/L2, T/L3 und R/L1-S/L2, S/L2-T/L3, T/L3-R/L1 ③	Digitales Leistungsmessgerät (für Frequenzumrichter) oder Leistungsmessung der Einzelleiter mit elektrodynamischem Messinstrument	Messung mit drei Leistungsmessgeräten: P1 = W11 + W12 + W13
Leistungsfaktor Eingangsseite Pf1	Berechnung nach Messung von Versorgungsspannung, Eingangstrom und Eingangsleistung 1-phasiger Anschluss $Pf1 = \frac{P1}{U1 \times I1} \times 100 \%$ 3-phasiger Anschluss $Pf1 = \frac{P1}{\sqrt{3} \times U1 \times I1} \times 100 \%$		
Ausgangsspannung U2	Zwischen U-V, V-W und W-U	Spannungsmessgerät für Wechselspannung mit Gleichrichter ① ④ (Messung mit Dreheisenmessinstrument ist nicht möglich)	Die Spannungsdifferenz zwischen den Phasen darf höchstens ±1 % der maximalen Ausgangsspannung betragen.
Ausgangstrom I2	Ströme der Leitungen U, V und W	Dreheisenmessinstrument zur Wechselstrommessung ② ④	Die Stromdifferenz zwischen den Phasen darf maximal 10 % des Frequenzumrichternennstroms betragen.
Ausgangsleistung P2	U, V, W und U-V, V-W	Digitales Leistungsmessgerät (für Frequenzumrichter) oder Leistungsmessung der Einzelleiter mit elektrodynamischem Messinstrument	P2 = W21 + W22 (Messung mit zwei oder drei Leistungsmessgeräten)
Leistungsfaktor Ausgangsseite Pf2	Die Berechnung erfolgt analog zur Berechnung des Leistungsfaktors für die Eingangsseite $Pf2 = \frac{P2}{\sqrt{3} \times U2 \times I2} \times 100 \%$		
Zwischenkreisspannung	Zwischen + und –	Drehpulsmessinstrument (z. B. Prüfgerät)	1,35 × U1

Tab. 8-6: Messpunkte und Messinstrumente für Messungen im Leistungsteil

- ① Verwenden Sie zur genauen Messung der Ausgangsspannung einen Spektralanalysator zur schnellen Fouriertransformation (FFT). Ein Prüf- oder Vielfachmessinstrument kann keine genauen Messergebnisse liefern.
- ② Verwenden Sie das Messinstrument nicht, wenn die Taktfrequenz 5 kHz übersteigt, da durch die Wirbelstromverluste im Gerät Brandgefahr besteht. Bei großer Motorleitungslänge kann ein ungeeignetes Amperemeter aufgrund der Leckströme zwischen den Leitungen überhitzt werden.
- ③ Der Anschluss T/L3 ist nur bei dreiphasigen Modellen vorhanden.
- ④ Für die Messung kann auch ein digitales Leistungsmessgeräte (für Frequenzumrichter) verwendet werden.

Messgröße	Messpunkt	Messinstrument	Bemerkungen (Referenzwert)				
Frequenz-Sollwertvorgabe	Zwischen 2 (Pluspol) und 5	Drehspulmessinstrument (z. B. Prüfgerät) Eingangswiderstand: min. 50 k $\Omega$	0 bis 10 V DC, 4 bis 20 mA				
	Zwischen 4 (Pluspol) und 5		Klemme 5 ist gemeinsames Bezugspotential				
Spannungsausgang für Sollwertsignal	Zwischen 10 (Pluspol) und 5		5,2 V DC				
Spannung am Analogausgang	Zwischen AM (Pluspol) und 5		Ca. 10 V DC bei max. Frequenz				
Startsignal Umschalt-signal	Zwischen STF, STR, RH, RM, RL und PC (Pluspol)		Bei geöffnetem Kontakt: 20–30 V DC Maximaler Spannungsabfall im Zustand EIN: 1 V				
Alarmsignal	Zwischen A-C und B-C	Drehspulmessinstrument (z. B. Prüfgerät)	Durchgangsprüfung				
			Zwischen A-C	<table border="0"> <tr> <td><b>Kein Fehler</b></td> <td><b>Bei Fehler</b></td> </tr> <tr> <td>Kein Durchgang</td> <td>Durchgang</td> </tr> <tr> <td>Zwischen B-C</td> <td>Kein Durchgang</td> </tr> </table>	<b>Kein Fehler</b>	<b>Bei Fehler</b>	Kein Durchgang
<b>Kein Fehler</b>	<b>Bei Fehler</b>						
Kein Durchgang	Durchgang						
Zwischen B-C	Kein Durchgang						

**Tab. 8-7:** Messpunkte und Messinstrumente für Messungen im Steuerteil



# A Anhang

## A.1 Technische Daten

### A.1.1 1-phasig, 200-V-Klasse

Baureihe FR-D720S-□□□-EC		008	014	025	042	070	100
Motornennleistung [kW] <sup>①</sup>		0,1	0,2	0,4	0,75	1,5	2,2
Ausgang	Ausgangsleistung [kVA] <sup>②</sup>	0,3	0,6	1,0	1,7	2,8	4,0
	Gerätenennstrom [A]	0,8	1,4	2,5	4,2	7,0	10,0
	Überlastbarkeit <sup>③</sup>	200 % des Gerätenennstroms für 0,5 s; 150 % für 60 s					
	Spannung <sup>④</sup>	3-phasig, 0 V bis Anschlussspannung					
	Drehmoment bei Bremsung mit Rückspeisung <sup>⑤</sup>	150 %		100 %		50 %	20 %
Spannungsversorgung	Anschlussspannung	1-phasig, 200–240 V AC					
	Spannungsbereich	170–264 V AC bei 50/60 Hz					
	Anschlussfrequenz	50/60 Hz ± 5 %					
	Eingangsnennleistung [kVA] <sup>⑥</sup>	0,5	0,9	1,5	2,3	4,0	5,2
Schutzart	IP20						
Kühlung	Selbstkühlung				Gebläsekühlung		
Gewicht [kg]	0,5	0,5	0,9	1,1	1,5	2,0	

**Tab. A-1:** Technische Daten

- ① Die angegebene Motornennleistung entspricht der maximal zulässigen Leistung für den Gebrauch eines 4-Pol-Standardmotors von Mitsubishi.
- ② Die Ausgangsleistung bezieht sich auf eine Ausgangsspannung von 230 V.
- ③ Die Prozentwerte der Überlastbarkeit des Gerätes kennzeichnen das Verhältnis vom Überlaststrom zum Nennausgangsstrom des Frequenzumrichters. Für eine wiederholte Anwendung ist es erforderlich, den Frequenzumrichter und den Motor solange abkühlen zu lassen, bis deren Betriebstemperatur unter den Wert sinkt, der bei 100 % Last erreicht wird. Ist der automatische Wiederanlauf nach einem Netzausfall (Pr. 57) oder die Stoppmethode bei Netzausfall (Pr. 261) aktiviert und die Versorgungsspannung sinkt bei gleichzeitig steigender Last, so verringert sich auch die Zwischenkreisspannung. Sie kann so weit sinken, dass die Schutzfunktion für einen kurzzeitigen Netzausfall anspricht und keine 100%ige Last mehr gefahren werden kann.
- ④ Die maximale Ausgangsspannung kann den Wert der Eingangsspannung nicht übersteigen. Die Einstellung der Ausgangsspannung kann über den gesamten Bereich der Eingangsspannung erfolgen. Die Impulsspannung am Ausgang des Frequenzumrichters bleibt unverändert bei ca.  $\sqrt{2}$  der Eingangsspannung.
- ⑤ Das angegebene Bremsmoment ist kein kontinuierlicher Wert, sondern ein kurzzeitiger Durchschnittswert (abhängig von den Motorverlusten), wenn der lastfrei betriebene Motor in der kürzesten Zeit von 60 Hz aus abgebremst wird. Erfolgt die Abbremsung von einer Frequenz aus, die größer als die Basisfrequenz des Motors ist, verringert sich das durchschnittliche Bremsmoment. Da der Frequenzumrichter über keinen internen Bremswiderstand verfügt, schließen Sie zum Abbau großer Bremsleistungen einen optionalen Bremswiderstand an. Alternativ kann auch eine Bremseinheit vom Typ FR-BU2 verwendet werden.
- ⑥ Die Eingangsnennleistung ist von dem Impedanzwert (einschließlich Kabel und Eingangs-drossel) auf der Netzeingangsseite abhängig.

## A.1.2 3-phasig, 400-V-Klasse

Baureihe FR-D740-□□□-EC		012	022	036	050	080	120	160
Motornennleistung [kW] <sup>①</sup>		0,4	0,75	1,5	2,2	3,7	5,5	7,5
Ausgang	Ausgangsleistung [kVA] <sup>②</sup>	0,9	1,7	2,7	3,8	6,1	9,1	12,2
	Gerätenennstrom [A] <sup>③</sup>	1,2 (1,4)	2,2 (2,6)	3,6 (4,3)	5,0 (6,0)	8,0 (9,6)	12,0 (14,4)	16,0 (19,2)
	Überlastbarkeit <sup>④</sup>	200 % des Gerätenennstroms für 0,5 s; 150 % für 60 s						
	Spannung <sup>⑤</sup>	3-phasig, 0 V bis Anschlussspannung						
	Drehmoment bei Bremsung mit Rückspeisung <sup>⑥</sup>	100 %		50 %		20 %		
Spannungsversorgung	Anschlussspannung	3-phasig, 380–480 V AC						
	Spannungsbereich	325–528 V AC bei 50/60 Hz						
	Anschlussfrequenz	50/60 Hz ± 5 %						
	Eingangsnennleistung [kVA] <sup>⑦</sup>	1,5	2,5	4,5	5,5	9,5	12,0	17,0
Schutzart		IP20						
Kühlung		Selbstkühlung			Gebläsekühlung			
Gewicht [kg]		1,3	1,3	1,4	1,5	1,5	3,3	3,3

**Tab. A-2:** Technische Daten

- ① Die angegebene Motornennleistung entspricht der maximal zulässigen Leistung für den Gebrauch eines 4-Pol-Standardmotors von Mitsubishi.
- ② Die Ausgangsleistung bezieht sich auf eine Ausgangsspannung von 440 V.
- ③ Die in Klammern dargestellten Werte gelten für eine Umgebungstemperatur von maximal 40 °C.
- ④ Die Prozentwerte der Überlastbarkeit des Gerätes kennzeichnen das Verhältnis vom Überlaststrom zum Nennausgangsstrom des Frequenzumrichters bei einer Umgebungstemperatur von maximal 50 °C. Für eine wiederholte Anwendung ist es erforderlich, den Frequenzumrichter und den Motor solange abkühlen zu lassen, bis deren Betriebstemperatur unter den Wert sinkt, der bei 100 % Last erreicht wird.
- ⑤ Die maximale Ausgangsspannung kann den Wert der Eingangsspannung nicht übersteigen. Die Einstellung der Ausgangsspannung kann über den gesamten Bereich der Eingangsspannung erfolgen. Die Impulsspannung am Ausgang des Frequenzumrichters bleibt unverändert bei ca.  $\sqrt{2}$  der Eingangsspannung.
- ⑥ Das angegebene Bremsmoment ist kein kontinuierlicher Wert, sondern ein kurzzeitiger Durchschnittswert (abhängig von den Motorverlusten), wenn der lastfrei betriebene Motor in der kürzesten Zeit von 60 Hz aus abgebremst wird. Erfolgt die Abbremsung von einer Frequenz aus, die größer als die Basisfrequenz des Motors ist, verringert sich das durchschnittliche Bremsmoment. Da der Frequenzumrichter über keinen internen Bremswiderstand verfügt, schließen Sie zum Abbau großer Bremsleistungen einen optionalen Bremswiderstand an. Alternativ kann auch eine Bremseinheit vom Typ FR-BU2 verwendet werden.
- ⑦ Die Eingangsnennleistung ist von dem Impedanzwert (einschließlich Kabel und Eingangs-drossel) auf der Netzeingangsseite abhängig.



## A.2 Allgemeine technische Daten

FR-D700		Technische Daten	
Einstellmöglichkeiten	Steuerverfahren		V/f-Steuerung, Regelung auf optimalen Erregerstrom, Stromvektorregelung (general-purpose magnetic flux vector control)
	Modulationsverfahren		Sinusbewertete PWM, Soft-PWM
	Frequenzbereich		0,2–400 Hz
	Frequenzauflösung	Analog	0,06 Hz/0–50 Hz (Anschlussklemme 2, 4: 0–10 V/10 Bit) 0,12 Hz/0–50 Hz (Anschlussklemme 2, 4: 0–5 V/9 Bit, 0,06 Hz/0–50 Hz (Anschlussklemme 4: 0–20 mA/10 Bit)
		Digital	0,01 Hz
	Frequenzgenauigkeit	Analogeingang	±1 % der Maximalfrequenz (Temperaturbereich 25 °C ±10 °C)
		Digitaleingang	±0,01 % der Maximalfrequenz
	Spannungs-/Frequenzkennlinie		Basisfrequenz einstellbar zwischen 0 und 400 Hz; Auswahl der Kennlinie zwischen konstantem Drehmoment und flexibler 5-Punkt-V/f-Kennlinie
	Anlaufdrehmoment		≥ 150 % (bei 1 Hz) bei Stromvektorregelung und Schlupfkompensation
	Drehmomentanhebung		Manuelle Drehmomentanhebung
	Beschleunigungs-/Bremszeit		0,01 bis 3600 getrennt einstellbar
	Beschleunigungs-/Bremskennlinie		Linearer oder S-förmiger Verlauf, frei wählbar
DC-Bremsung		Betriebsfrequenz: 0–120 Hz, Betriebszeit (0–10 s) und Höhe der Bremsspannung (0–30 %) sind frei einstellbar.	
Strombegrenzung		Ansprechschwelle 0–200 %, frei einstellbar	
Steuersignale für den Betrieb	Frequenz-Sollwerte	Analogeingang	Anschlussklemme 2: 0–5 V DC, 0–10 V DC Anschlussklemme 4: 0–5 V DC, 0–10 V DC, 0/4–20 mA
		Digital	Eingabe über Bedienfeld oder Bedieneinheit, Schrittweite einstellbar
	Startsignal		Individuelle Auswahl zwischen Rechts- und Linkslauf Als Startheingang kann ein selbsthaltendes Signal gewählt werden.
	Eingangssignale (5 Signale)		Über die Parameter 178 bis 182 (Funktionszuweisung der Eingangsklemmen) sind 5 Signale wählbar: Drehzahlwahl, Digitales Motorpotentiometer, 2. Parametersatz, Funktionsauswahl Klemme 4, JOG-Betrieb, Freigabe der PID-Regelung, externer Thermoschalter, Umschaltung Betrieb Bedieneinheit <-> externer Betrieb, Umschaltung V/f-Regelung, Reglersperre, selbsthaltendes Startsignal, Traverse-Funktion, Rechtsdrehung, Linksdrehung, Frequenzumrichter zurücksetzen, PU<->NET, Externer Betrieb<->NET, Auswahl der Steuerungsart, Freigabe des Frequenzumrichterbetriebs, PU-Verriegelung
	Betriebsfunktionen		Einstellung von maximaler/minimaler Frequenz, Vermeidung von Resonanzerscheinungen, externer Motorschutz, automatischer Wiederanlauf nach Netzausfall, digitales Motorpotentiometer, Reversierverbot, 2. Parametersatz, Drehzahl-/Geschwindigkeitsvorwahl, Zwischenkreisführung der Ausgangsfrequenz, Schlupfkompensation, Betriebsartenwahl, Selbsteinstellung der Motordaten, PID-Regelung, serielle Datenkommunikation (RS485), Regelung auf optimalen Erregerstrom, Stoppmethode bei Netzausfall, Vibrationsunterdrückung, Modbus-RTU
	Ausgangssignale (Anzahl der Open-Collector-Ausgänge: 2 Anzahl der Relais-Ausgänge: 1)	Betriebszustände	
Analogausgang (Anzahl der Analogausgänge: 1, 0–10 V DC)		Über Parameter 158 (Zuweisung Analog-Spannungsausgang) kann dem Ausgang einer der folgenden Anzeigen zugewiesen werden: Ausgangsfrequenz, Motorstrom, Ausgangsspannung, Frequenz-Sollwert, Zwischenkreisspannung, Belastung des Bremskreises, Auslastung des elektr. Motorschutzes, Spitzenstrom, Spitzenzwischenkreisspannung, Ausgangsleistung, thermische Auslastung des Motors, thermische Auslastung des Frequenzumrichters	

**Tab. A-3:** Allgemeine technische Daten (1)

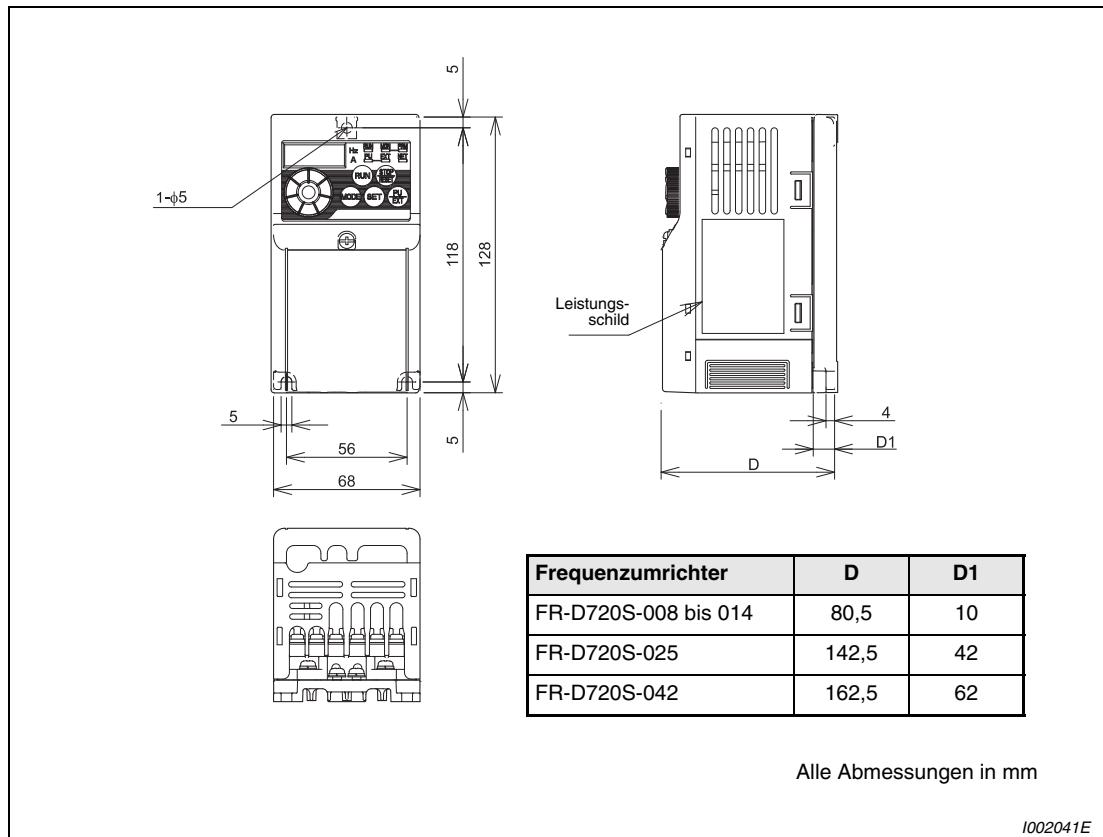
FR-D700		Technische Daten	
Anzeige	Anzeige auf dem Bedienfeld oder der Bedieneinheit FR-PU07	Betriebszustände	Ausgangsfrequenz, Motorstrom (Spitzen- und Dauerwert), Ausgangsspannung, Frequenz-Sollwert, kumulierte Betriebszeit, aktuelle Betriebszeit, Zwischenkreisspannung (Spitzen- und Dauerwert), Belastung regenerativer Bremskreis, Auslastung des elektronischen Motorschutzschalters, Ausgangsleistung, kumulierte Ausgangsleistung, Motorbelastung, PID-Sollwert, PID-Istwert, PID-Regelabweichung, Zustände der E/A-Klemmen, thermische Auslastung des Motors, thermische Auslastung des Frequenzumrichters, Widerstand des PTC-Fühlers
		Alarmanzeige	Nach dem Ansprechen einer Schutzfunktion erfolgt die Anzeige einer Fehlermeldung. Es werden Ausgangsspannung, Ausgangsstrom, Frequenz, kumulierte Betriebszeit unmittelbar vor dem Auslösen der Schutzfunktion und die letzten 8 Alarme gespeichert.
		Interaktive Bedienführung <sup>①</sup>	Interaktive Führung bei der Bedienung und Fehlersuche über die Hilfe-Funktion
Schutz	Schutzfunktionen	Überstrom (während der Beschleunigung, Verzögerung oder bei konstanter Geschwindigkeit), Überspannung (während der Beschleunigung, Verzögerung oder bei konst. Geschwindigkeit), Thermoschutz Frequenzumrichter, Thermoschutz Motor, Überhitzung Kühlkörper, Eingangsphasenfehler <sup>②</sup> , Erdschluss am Ausgang beim Start <sup>③</sup> , offene Phase am Ausgang, Auslösung des externen Thermoschutzes <sup>③</sup> , PTC-Thermistor-Auslösung <sup>③</sup> , Parameterfehler, Fehler auf der internen Platine, PU-Verbindungsfehler, Anzahl der Wiederholversuche <sup>③</sup> , CPU-Fehler, Fehlerhafter Bremstransistor, Fehler der Einschaltstrombegrenzung, Fehler Analogeingang, Abschaltenschutz Überstrom, Strombegrenzung <sup>③</sup> , Fehler Funktion „Sicherer Stopp“	
	Warnungen	Ventilatorfehler (ab FR-D720S-070 und ab FR-D740-036), Motor-Kippschutz durch Überstrom, Motor-Kippschutz durch Überspannung, PU-Stopp, Schreibfehler Parameter, Überlastung Bremswiderstand <sup>③</sup> , Voralarm elektronischer Motorschutzschalter, Wartungsintervall-Alarm <sup>③</sup> , Unterspannung, Bedienfeld verriegelt, Passwortschutz, Frequenzumrichter zurücksetzen	
Umgebung	Umgebungstemperatur	-10 °C bis +50 °C (keine Eisbildung im Gerät) <sup>④</sup>	
	Lagertemperatur <sup>⑤</sup>	-20 °C bis +65 °C	
	Zulässige relative Luftfeuchtigkeit	Max. 90 % (keine Kondensatbildung)	
	Umgebungsbedingungen	Nur für Innenräume, keine aggressiven Gase, kein Ölnebel, staub- und schmutzfreie Aufstellung	
	Aufstellhöhe	Max. 1000 m über NN	
	Vibrationsfestigkeit	Max. 5,9 m/s <sup>2</sup> (JIS 60068-2-6) von 10 bis 55 Hz (in X-, Y- und Z-Richtung)	

**Tab. A-3:** Allgemeine technische Daten (2)

- ① Die interaktive Bedienführung steht nur bei der Bedieneinheit FR-PU07 zur Verfügung.
- ② Die Schutzfunktion steht nur bei den Frequenzumrichtern für einen 3-phasigen Anschluss zur Verfügung.
- ③ In der Werkseinstellung des Frequenzumrichters sind diese Funktionen deaktiviert.
- ④ Bis zu einer Umgebungstemperatur von 40 °C können die Frequenzumrichter direkt nebeneinander montiert werden.
- ⑤ Der angegebene Temperaturbereich ist im vollen Umfang nur für einen kurzen Zeitraum (z. B. während des Transportes) zulässig.

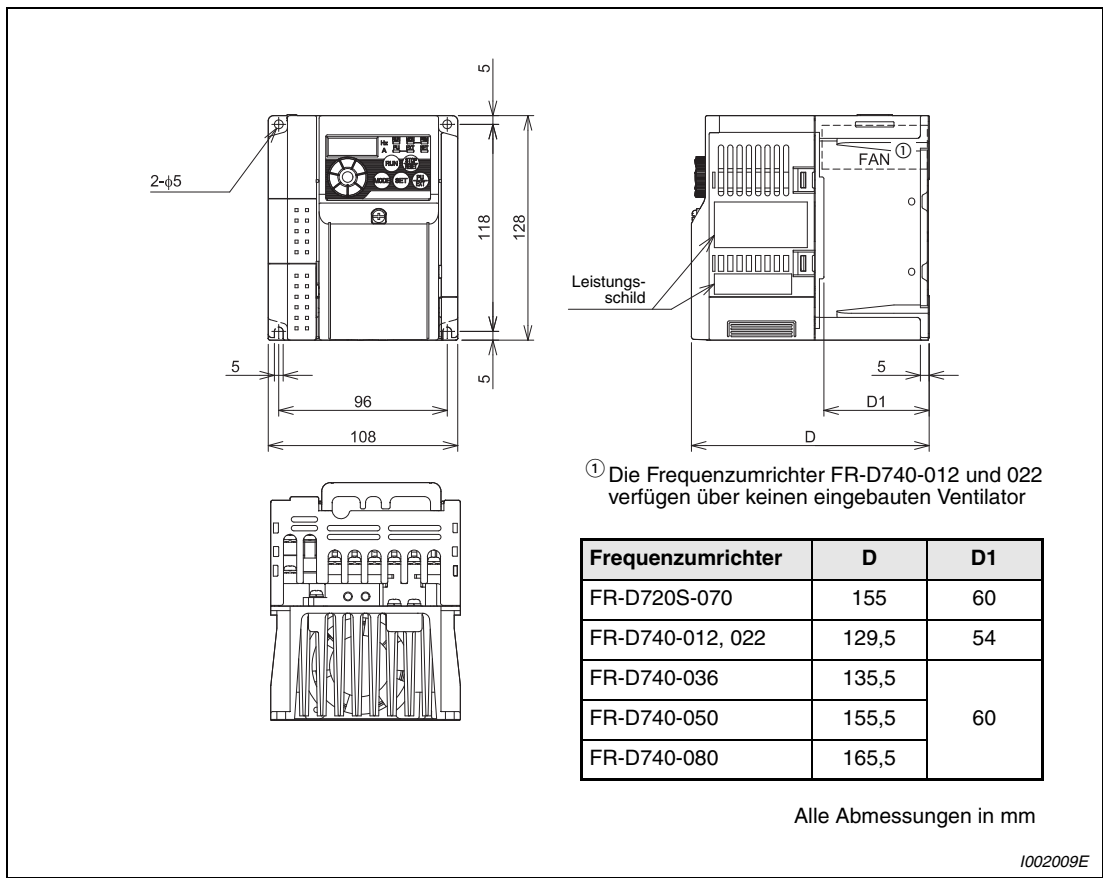
## A.3 Äußere Abmessungen

### A.3.1 FR-D720S-008 bis 042

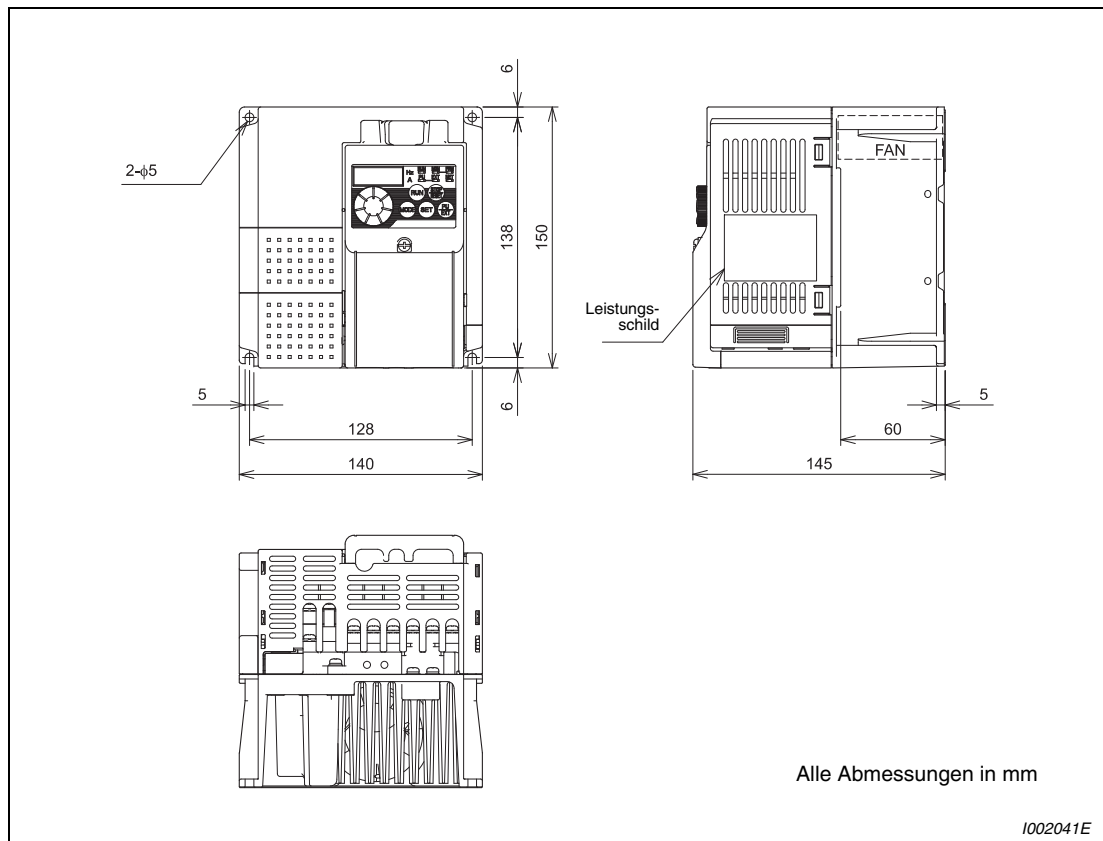


**Abb. A-1:** Abmessungen der Frequenzumrichter FR-D720S-008 bis 042

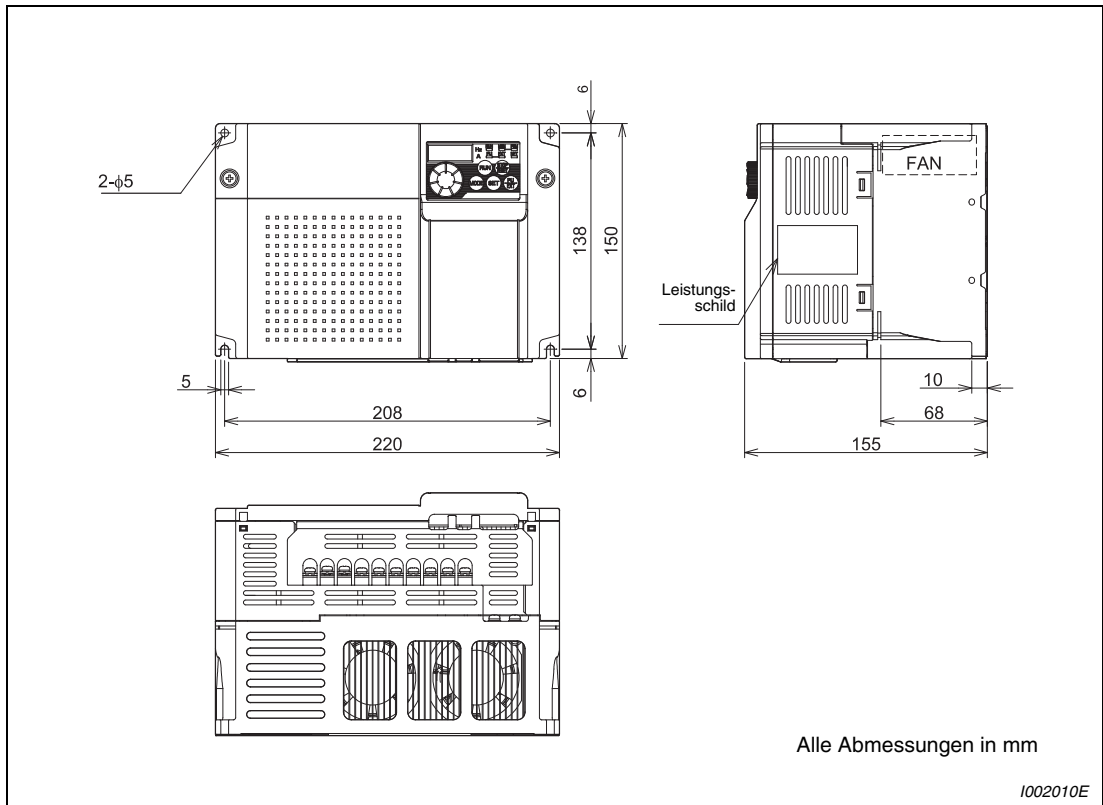
**A.3.2 FR-D720S-070 und FR-D740-012 bis 080**



**Abb. A-2:** Abmessungen der Frequenzumrichter FR-D720S-070 und FR-D740-012 bis 080

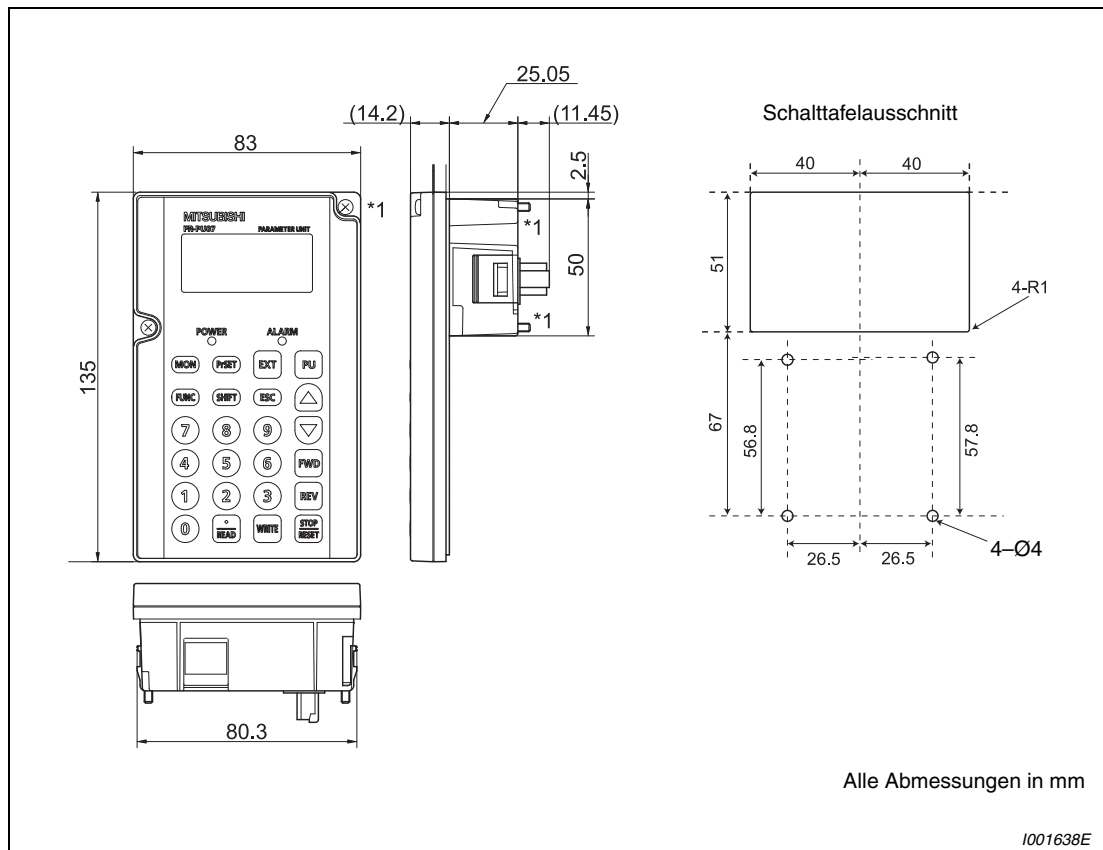
**A.3.3 FR-D720S-100****Abb. A-3:** Abmessungen der Frequenzumrichter FR-D720S-100

**A.3.4 FR-D740-120 und 160**



**Abb. A-4:** Abmessungen der Frequenzumrichter FR-D740-120 und 160

### A.3.5 Bedieneinheit FR-PU07



**Abb. A-5:** Bedieneinheit FR-PU07

#### HINWEISE

Bei Installation der Bedieneinheit FR-PU07 in ein Pult o.Ä. müssen die Schrauben zur Befestigung der FR-PU07 am Frequenzumrichter entfernt oder die FR-PU07 mit M3-Muttern befestigt werden.

Die Gewinde in der FR-PU07 zur Befestigung mit M3-Schrauben haben eine Tiefe von 5 mm.

### A.3.6 Bedieneinheit FR-PA07

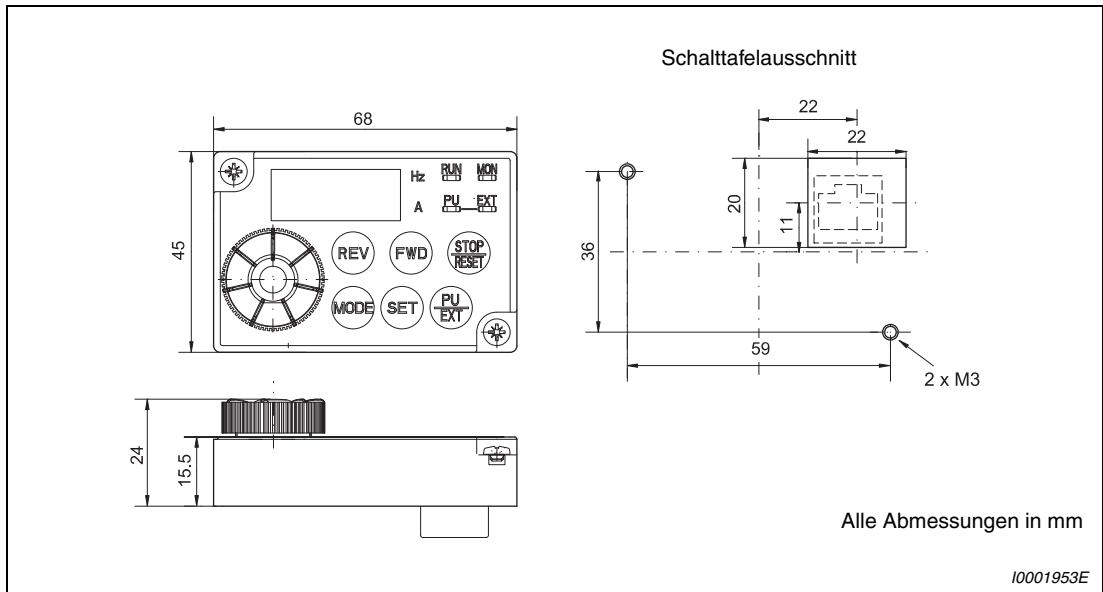


Abb. A-6: Bedieneinheit FR-PA07



## A.4 Parameterübersicht mit Anweisungs-codes

Bei der Initialisierung werden alle Parameter angezeigt. Durch Einstellung des Parameters 160 kann gewählt werden, welche Parameter angezeigt werden. Prüfen Sie daher die Einstellung von Pr. 160, falls Parameter nicht angezeigt werden oder ändern Sie die Einstellung des Pr. 160, um Parameter zu sperren.

Parameter	Bedeutung	Werks-einstellung	Einstell-bereich	Bemerkung
160	Anzeige der Parameter des erweiterten Funktionsbereiches	0	0	Zugriff auf alle Parameter
			9999	Zugriff auf die Basisparameter

Tab. A-4: Mögliche Einstellungen des Parameters 160

**HINWEISE**

Die mit © markierten Parameter sind die Basisparameter.

Bei den mit **Ver.UP** markierten Parametern hängen die Daten vom Herstellungsdatum ab (siehe auch Anhang A.5).

Die grau unterlegten Parameter  können während des Umrichterbetriebs verändert werden, auch wenn durch Parameter 77 der Schreibschutz eingestellt ist (Pr. 77 = 0, entspricht der Werkseinstellung).

Der Anweisungscode (Format: hexadezimal) zum Schreiben oder Lesen wird verwendet, um die Parameter via serieller Kommunikation einzustellen. Der Wert unter „Erweitert“ entspricht der Einstellungen für die Bereichsumschaltung (siehe Abschn. 6.18). Den Datencode entnehmen Sie bitte aus den Tabellenspalten rechts neben der Parameternummer.

Die Symbole in der Tabelle haben die folgende Bedeutungen:

- ✓: Die Einstellung des Parameters ist für diese Betriebsart möglich.
- : Die Einstellung des Parameters ist für diese Betriebsart nicht möglich.

Funktion	Para-meter	Anweisungscode			Bedeutung	Gültigkeit der Parameter in den einzelnen Betriebsarten		Ref.-Seite	Ihre Einstellung
		Lesen	Schreiben	Erweitert		V/f-Regelung	Vektorregelung		
Grund-parameter	© 0	00	80	0	Drehmomentanhebung	✓	—	6-26	
	© 1	01	81	0	Maximale Ausgangsfrequenz	✓	✓	6-40	
	© 2	02	82	0	Minimale Ausgangsfrequenz	✓	✓		
	© 3	03	83	0	V/f-Kennlinie (Basisfrequenz)	✓	—	6-44	
	© 4	04	84	0	Drehzahl-/Geschwindigkeitsvorwahl	RH	✓	6-48	
	© 5	05	85	0		RM	✓		
	© 6	06	86	0		RL	✓		
	© 7	07	87	0	Beschleunigungszeit	✓	✓	6-59	
	© 8	08	88	0	Bremszeit	✓	✓		
	© 9	09	89	0	Stromeinstellung für elektronischen Motorschutz	✓	✓	6-66	

Tab. A-5: Parameterübersicht mit Anweisungs-codes (1)

Funktion	Parameter	Anweisungscode			Bedeutung	Gültigkeit der Parameter in den einzelnen Betriebsarten		Ref.-Seite	Ihre Einstellung
		Lesen	Schreiben	Erweitert		V/f-Regelung	Vektorregelung		
DC-Bremmung	10	0A	8A	0	DC-Bremmung	Startfrequenz	✓	✓	6-81
	11	0B	8B	0		Zeit	✓	✓	
	12	0C	8C	0		Spannung	✓	✓	
—	13	0D	8D	0	Startfrequenz	✓	✓	6-62	
—	14	0E	8E	0	Auswahl der Lastkennlinie	✓	—	6-46	
Tippbetrieb	15	0F	8F	0	Tipp-Frequenz	✓	✓	6-51	
	16	10	90	0	Beschleunigungs-/Bremszeit im Tippbetrieb	✓	✓		
—	17	11	91	0	MRS-Funktionsauswahl	✓	✓	6-91	
—	18	12	92	0	Hochgeschwindigkeits-Frequenzgrenze	✓	✓	6-40	
—	19	13	93	0	Maximale Ausgangsspannung	✓	—	6-44	
Beschleunigungs-/Bremszeit	20	14	94	0	Bezugsfrequenz für Beschleunigungs-/Bremszeit	✓	✓	6-59	
Überstromschutzfunktion	22	16	96	0	Strombegrenzung	✓	✓	6-33	
	23	17	97	0	Strombegrenzung bei erhöhter Frequenz	✓	✓		
Drehzahl-/Geschwindigkeitsvorwahl	24	18	98	0	4. Drehzahl-/Geschwindigkeitsvorwahl	✓	✓	6-48	
	25	19	99	0	5. Drehzahl-/Geschwindigkeitsvorwahl	✓	✓		
	26	1A	9A	0	6. Drehzahl-/Geschwindigkeitsvorwahl	✓	✓		
	27	1B	9B	0	7. Drehzahl-/Geschwindigkeitsvorwahl	✓	✓		
—	29	1D	9D	0	Beschleunigungs-/Bremskennlinie	✓	✓	6-64	
—	30	1E	9E	0	Auswahl eines generatorischen Bremskreises	✓	✓	6-84 6-123	
Vermeidung von Resonanzerscheinungen	31	1F	9F	0	Frequenzsprung 1A	✓	✓	6-42	
	32	20	A0	0	Frequenzsprung 1B	✓	✓		
	33	21	A1	0	Frequenzsprung 2A	✓	✓		
	34	22	A2	0	Frequenzsprung 2B	✓	✓		
	35	23	A3	0	Frequenzsprung 3A	✓	✓		
	36	24	A4	0	Frequenzsprung 3B	✓	✓		
—	37	25	A5	0	Geschwindigkeitsanzeige	✓	✓	6-109	
—	40	28	A8	0	Drehrichtungsvorgabe RUN-Taste	✓	✓	6-281	
Einstellung der Kontrollsignale (SU, FU)	41	29	A9	0	Soll-/Istwertvergleich (SU-Ausgang)	✓	✓	6-103	
	42	2A	AA	0	Ausgangsfrequenzüberwachung (FU-Ausgang)	✓	✓		
	43	2B	AB	0	Frequenzüberwachung bei Linkslauf	✓	✓		
Zweiter Parametersatz	44	2C	AC	0	2. Beschleunigungs-/Bremszeit	✓	✓	6-59 6-254	
	45	2D	AD	0	2. Bremszeit	✓	✓		
	46	2E	AE	0	2. manuelle Drehmomentanhebung	✓	—	6-26	
	47	2F	AF	0	2. V/f-Kennlinie	✓	—	6-44	
	48	30	B0	0	2. Stromgrenze	✓	✓	6-33	
51	33	B3	0	2. Stromeinstellung für elektr. Motorschutz	✓	✓	6-66		

Tab. A-5: Parameterübersicht mit Anweisungscode (2)

Funktion	Parameter	Anweisungscode			Bedeutung	Gültigkeit der Parameter in den einzelnen Betriebsarten		Ref.-Seite	Ihre Einstellung
		Lesen	Schreiben	Erweitert		V/f-Regelung	Vektorregelung		
Anzeigefunktionen	52	34	B4	0	Anzeige an der Bedieneinheit	✓	✓	6-111	
	55	37	B7	0	Bezugsgröße für externe Frequenzanzeige	✓	✓	6-118	
	56	38	B8	0	Bezugsgröße für externe Stromanzeige	✓	✓		
Wiederanlauf nach Netzausfall	57	39	B9	0	Synchronisationszeit nach Netzausfall	✓	✓	6-123	
	58	3A	BA	0	Pufferzeit bis zur automatischer Synchronisation	✓	✓		
—	59	3B	BB	0	Anwahl des digitalen Motorpotentiometers	✓	✓	6-55	
—	60	3C	BC	0	Auswahl der Energiesparfunktion	✓	—	6-143	
Schutzfunktion für automatischen Wiederanlauf	65	41	C1	0	Auswahl der Schutzfunktion für automatischen Wiederanlauf	✓	✓	6-138	
—	66	42	C2	0	Startfrequenz für Stromgrenze bei erhöhter Frequenz	✓	✓	6-33	
Schutzfunktion für automatischen Wiederanlauf	67	43	C3	0	Anzahl der Wiederanlaufversuche	✓	✓	6-138	
	68	44	C4	0	Wartezeit für automatischen Wiederanlauf	✓	✓		
	69	45	C5	0	Registrierung der automatischen Wiederanläufe	✓	✓		
—	70	46	C6	0	Generatorischer Bremszyklus	✓	✓	6-84	
—	71	47	C7	0	Motorauswahl	✓	✓	6-29 6-72 6-74	
—	72	48	C8	0	PWM-Funktion	✓	✓	6-144	
—	73	49	C9	0	Festlegung der Sollwert-Eingangsdaten	✓	✓	6-147	
—	74	4A	CA	0	Sollwert-Signalfilter	✓	✓	6-152	
—	75	4B	CB	0	Rücksetzbedingung/Verbindungsfehler/PU-Stopp	✓	✓	6-160	
—	77	4D	CD <sup>①</sup>	0	Schreibschutz für Parameter	✓	✓	6-165	
—	78	4E	CE	0	Reversierverbot	✓	✓	6-167	
—	Ⓢ 79	4F	CF <sup>①</sup>	0	Betriebsartenwahl	✓	✓	6-172 6-184	
Vektorregelung	80	50	D0	0	Motornennleistung für Stromvektorregelung	—	✓	6-29 6-74	
	82	52	D2	0	Motor-Erregerstrom	—	✓	6-74	
	83	53	D3	0	Nennspannung des Motors für Selbsteinstellung	—	✓		
	84	54	D4	0	Nennfrequenz des Motors für Selbsteinstellung	—	✓		
	90	5A	DA	0	Motorkonstante	R1	—	✓	
	96	60	E0	0	Selbsteinstellung der Motordaten		✓	✓	6-74 6-123

Tab. A-5: Parameterübersicht mit Anweisungscode (3)

① Kann nur für den Schreibzugriff über den PU-Anschluss verwendet werden.

Funktion	Parameter	Anweisungscode			Bedeutung	Gültigkeit der Parameter in den einzelnen Betriebsarten		Ref.-Seite	Ihre Einstellung	
		Lesen	Schreiben	Erweitert		V/f-Regelung	Vektorregelung			
Kommunikation (PU-Schnittstelle)	117	11	91	1	Stationsnummer (PU-Schnittstelle)	✓	✓	6-198 6-223		
	118	12	92	1	Übertragungsrate (PU-Schnittstelle)	✓	✓			
	119	13	93	1	Stoppbitlänge/Datenlänge (PU-Schnittstelle)	✓	✓	6-198		
	120	14	94	1	Paritätsprüfung (PU-Schnittstelle)	✓	✓	6-198 6-223		
	121	15	95	1	Anzahl der Wiederholungsversuche (PU-Schnittstelle)	✓	✓	6-198		
	122 <b>Ver.UP</b>	16	96	1	Zeitintervall der Datenkommunikation (PU-Schnittstelle)	✓	✓	6-199 6-223		
	123	17	97	1	Antwort-Wartezeit (PU-Schnittstelle)	✓	✓	6-198		
	124	18	98	1	CR-/LF-Prüfung (PU-Schnittstelle)	✓	✓			
—	© 125	19	99	1	Verstärkung für Sollwertvorgabe an Klemme 2 (Frequenz)	✓	✓	6-153		
—	© 126	1A	9A	1	Verstärkung für Sollwertvorgabe an Klemme 4 (Frequenz)	✓	✓			
PID-Regelung	127	1B	9B	1	Automatische Umschaltfrequenz des PID-Reglers	✓	✓	6-241 6-254		
	128	1C	9C	1	Auswahl der Wirkrichtung der PID-Regelung	✓	✓			
	129	1D	9D	1	PID-Proportionalwert	✓	✓			
	130	1E	9E	1	PID-Integrierzeit	✓	✓			
	131	1F	9F	1	Oberer Grenzwert für den Istwert	✓	✓			
	132	20	A0	1	Unterer Grenzwert für den Istwert	✓	✓			
	133	21	A1	1	Sollwertvorgabe über Parameter	✓	✓			
	134	22	A2	1	PID-Differenzierzeit	✓	✓			
Bedieneinheit	145	2D	AD	1	Auswahl der Landessprache	✓	✓	6-281		
—	146	Werkparameter: nicht einstellen!								
Ausgangsstromüberwachung	150	32	B2	1	Überwachung des Ausgangsstroms	✓	✓	6-105		
	151	33	B3	1	Dauer der Ausgangsstromüberwachung	✓	✓			
	152	34	B4	1	Nullstromüberwachung	✓	✓			
	153	35	B5	1	Dauer der Nullstromüberwachung	✓	✓			
—	156	38	B8	1	Anwahl der Strombegrenzung	✓	✓	6-33		
—	157	39	B9	1	Wartezeit OL-Signal	✓	✓			
Anzeige-funktionen	158	3A	BA	1	Ausgabe AM-Klemme	✓	✓	6-111		
—	© 160 <b>Ver.UP</b>	00	80	2	Anzeige der Parameter des erweiterten Funktionsbereiches	✓	✓	6-168		
—	161	01	81	2	Funktionszuweisung des Digital-Dials/ Bedieneinheit sperren	✓	✓	6-282		
Wiederanlauf nach Netzausfall	162	02	82	2	Automatischer Wiederanlauf nach Netzausfall	✓	✓	6-123		
	165	05	85	2	Strombegrenzung bei Wiederanlauf	✓	✓			
Ausgangsstromüberwachung	166	06	86	2	Impulsdauer Y12-Signal	✓	✓	6-105		
	167	07	87	2	Betrieb bei Ansprechen der Ausgangsstromüberwachung	✓	✓			
—	168	Werkparameter: nicht einstellen!								
—	169	Werkparameter: nicht einstellen!								

Tab. A-5: Parameterübersicht mit Anweisungscode (4)

Funktion	Parameter	Anweisungscode			Bedeutung	Gültigkeit der Parameter in den einzelnen Betriebsarten		Ref.-Seite	Ihre Einstellung	
		Lesen	Schreiben	Erweitert		V/f-Regelung	Vektorregelung			
Betriebsdaten löschen	170	0A	8A	2	Zurücksetzen des Wattstundenzählers	✓	✓	6-111		
	171	0B	8B	2	Zurücksetzen des Betriebsstundenzählers	✓	✓			
Funktionszuweisung der Eingangsklemmen	178	12	92	2	Funktionszuweisung	STF-Klemme	✓	✓	6-88	
	179	13	93	2		STR-Klemme	✓	✓		
	180	14	94	2		RL-Klemme	✓	✓		
	181	15	95	2		RM-Klemme	✓	✓		
	182	16	96	2		RH-Klemme	✓	✓		
Funktionszuweisung der Ausgangsklemmen	190 <small>Ver.UP</small>	1E	9E	2	Funktionszuweisung	RUN-Klemme	✓	✓	6-98	
	192 <small>Ver.UP</small>	20	A0	2		Klemmen A, B und C	✓	✓		
	197 <small>Ver.UP</small>	25	A5	2		SO-Klemme	✓	✓		
Drehzahl-/Geschwindigkeitsvorwahl	232	28	A8	2	8. Drehzahl-/Geschwindigkeitsvorwahl	✓	✓	6-48		
	233	29	A9	2	9. Drehzahl-/Geschwindigkeitsvorwahl	✓	✓			
	234	2A	AA	2	10. Drehzahl-/Geschwindigkeitsvorwahl	✓	✓			
	235	2B	AB	2	11. Drehzahl-/Geschwindigkeitsvorwahl	✓	✓			
	236	2C	AC	2	12. Drehzahl-/Geschwindigkeitsvorwahl	✓	✓			
	237	2D	AD	2	13. Drehzahl-/Geschwindigkeitsvorwahl	✓	✓			
	238	2E	AE	2	14. Drehzahl-/Geschwindigkeitsvorwahl	✓	✓			
	239	2F	AF	2	15. Drehzahl-/Geschwindigkeitsvorwahl	✓	✓			
—	240	30	B0	2	Soft-PWM-Einstellung	✓	✓	6-144		
—	241	31	B1	2	Einheit des analogen Eingangssignals	✓	✓	6-153		
—	244	34	B4	2	Steuerung des Kühlventilators	✓	✓	6-269		
Schlupfkompensation	245	35	B5	2	Motornenschlupf	✓	✓	6-32		
	246	36	B6	2	Ansprechzeit der Schlupfkompensation	✓	✓			
	247	37	B7	2	Bereichswahl für Schlupfkompensation	✓	✓			
—	249	39	B9	2	Erdschlussüberwachung	✓	✓	6-142		
—	250	3A	BA	2	Stoppmethode	✓	✓	6-86 6-94		
—	251	3B	BB	2	Ausgangs-Phasenfehler	✓	✓	6-141		
Anzeige der Standzeiten	255	3F	BF	2	Anzeige der Standzeit	✓	✓	6-270		
	256	40	C0	2	Standzeit der Einschaltstrombegrenzung	✓	✓			
	257	41	C1	2	Standzeit der Steuerkreiskapazität	✓	✓			
	258	42	C2	2	Standzeit der Hauptkreiskapazität	✓	✓			
	259	43	C3	2	Messung der Standzeit der Hauptkreiskapazität	✓	✓			
—	260	44	C4	2	Regelung der PWM-Taktfrequenz	✓	✓	6-144		
Stopp bei Netzausfall	261	45	C5	2	Stoppmethode bei Netzausfall	✓	✓	6-134		
—	267	4B	CB	2	Festlegung der Sollwert-Eingangsdaten an Klemme 4	✓	✓	6-147		
—	268	4C	CC	2	Anzeige der Nachkommastellen	✓	✓	6-111		
—	269	Werkparameter: nicht einstellen!								

Tab. A-5: Parameterübersicht mit Anweisungscode (5)

Funktion	Parameter	Anweisungscode			Bedeutung	Gültigkeit der Parameter in den einzelnen Betriebsarten		Ref.-Seite	Ihre Einstellung
		Lesen	Schreiben	Erweitert		V/f-Regelung	Vektorregelung		
—	295	67	E7	2	Schrittweite des Digital-Dials	✓	✓	6-283	
Passwortschutz	296	68	E8	2	Stufe des Passwortschutzes	✓	✓	6-169	
	297	69	E9	2	Passwortschutz aktivieren	✓	✓		
—	298	6A	EA	2	Verstärkung der Ausgangsfrequenzerfassung	✓	✓	6-123	
—	299	6B	EB	2	Drehrichtungserfassung beim Wiederanlauf	✓	✓		
Kommunikation (RS485)	338	26	A6	3	Betriebsanweisung schreiben	✓	✓	6-186	
	339	27	A7	3	Drehzahlanweisung schreiben	✓	✓		
	340	28	A8	3	Betriebsart nach Hochfahren	✓	✓	6-184	
	342	2A	AA	3	Anwahl E <sup>2</sup> PROM-Zugriff	✓	✓	6-198	
	343	2B	AB	3	Anzahl der Kommunikationsfehler	✓	✓		
2. Motorauswahl	450	32	B2	4	Auswahl 2. Motor	✓	✓	6-72	
Dezentrale Ausgangsfunktion	495	5F	DF	4	Remote Output-Funktion	✓	✓	6-107	
	496	60	E0	4	Dezentrale Ausgangsdaten 1	✓	✓		
Kommunikation	502	02	82	5	Betriebsverhalten bei Auftreten eines Kommunikationsfehlers	✓	✓	6-199 6-223	
Wartung	503	03	83	5	Zähler für Wartungsintervalle	✓	✓	6-275	
	504	04	84	5	Einstellung des Wartungsintervalls	✓	✓		
Kommunikation	549	31	B1	5	Auswahl eines Protokolls	✓	✓	6-198	
	551	33	B3	5	Betriebsanweisung im PU-Modus schreiben	✓	✓	6-186	
Überwachung des Strommittelwerts	555	37	B7	5	Zeitintervall zur Strommittelwertbildung	✓	✓	6-276	
	556	38	B8	5	Verzögerungszeit bis zur Strommittelwertbildung	✓	✓		
	557	39	B9	5	Referenzwert für Strommittelwertbildung	✓	✓		
—	561	3D	BD	5	Ansprechschwelle PTC-Element	✓	✓	6-66	
—	563	3F	BF	5	Überschreitung der Einschaltdauer	✓	✓	6-111	
—	564	40	C0	5	Überschreitung der Betriebsdauer	✓	✓		
—	571	47	C7	5	Startfrequenz-Haltezeit	✓	✓	6-62	
PID-Regelung	575	4B	CB	5	Ansprechzeit für Ausgangsabschaltung	✓	✓	6-241	
	576	4C	CC	5	Ansprechschwelle für Ausgangsabschaltung	✓	✓		
	577	4D	CD	5	Ansprechschwelle zur Aufhebung der Ausgangsabschaltung	✓	✓		
Traverse-Funktion	592	5C	DC	5	Traverse-Funktion aktivieren	✓	✓	6-263	
	593	5D	DD	5	Maximale Amplitude	✓	✓		
	594	5E	DE	5	Amplitudenanpassung während der Verzögerung	✓	✓		
	595	5F	DF	5	Amplitudenanpassung während der Beschleunigung	✓	✓		
	596	60	E0	5	Beschleunigungszeit für die Traverse-Funktion	✓	✓		
	597	61	E1	5	Bremszeit für die Traverse-Funktion	✓	✓		
—	611	0B	8B	6	Beschleunigungszeit beim Wiederanlauf	✓	✓	6-123	

Tab. A-5: Parameterübersicht mit Anweisungscode (6)

Funktion	Parameter	Anweisungscode			Bedeutung	Gültigkeit der Parameter in den einzelnen Betriebsarten		Ref.-Seite	Ihre Einstellung
		Lesen	Schreiben	Erweitert		V/f-Regelung	Vektorregelung		
Unterdrückung mechanischer Resonanzen	653	35	B5	6	Vibrationsunterdrückung	✓	✓	6-146	
—	665	41	C1	6	Ansprechverhalten der Zwischenkreisführung (Frequenz)	✓	✓	6-266	
Schutzfunktion	872	48	C8	8	Eingangs-Phasenfehler <sup>①</sup>	✓	✓	6-141	
Zwischenkreisführung der Ausgangsfrequenz	882	52	D2	8	Aktivierung der Zwischenkreisführung der Ausgangsfrequenz	✓	✓	6-266	
	883	53	D3	8	Spannungs-Schwellwert	✓	✓		
	885	55	D5	8	Einstellung des Führungsbandes	✓	✓		
	886	56	D6	8	Ansprechverhalten der Zwischenkreisführung (Spannung)	✓	✓		
Freie Parameter	888	58	D8	8	Freier Parameter 1	✓	✓	6-280	
	889	59	D9	8	Freier Parameter 2	✓	✓		
Energiesparbetrieb	891	5B	D8	8	Verschiebung des Kommas bei der Energieanzeige	✓	✓	6-111	
Kalibrierfunktion	C1 (901)	5D	DD	1	Kalibrieren des AM-Ausgangs	✓	✓	6-153	
	C2 (902)	5E	DE	1	Offset für Sollwertvorgabe an Klemme 2 (Frequenz)	✓	✓		
	C3 (902)	5E	DE	1	Dem Offset-Frequenzwert zugeordneter Offset-Wert des Eingangssignals an Klemme 2	✓	✓		
	125 (903)	5F	DF	1	Verstärkung für Sollwertvorgabe an Klemme 2 (Frequenz)	✓	✓		
	C4 (903)	5F	DF	1	Dem Verstärkungs-Frequenzwert zugeordneter Verstärkungs-Wert des Eingangssignals an Klemme 2	✓	✓		
	C5 (904)	60	E0	1	Offset für Sollwertvorgabe an Klemme 4 (Frequenz)	✓	✓		
	C6 (904)	60	E0	1	Dem Offset-Frequenzwert zugeordneter Offset-Wert des Eingangssignals an Klemme 4	✓	✓		
	126 (905)	61	E1	1	Verstärkung für Sollwertvorgabe an Klemme 4 (Frequenz)	✓	✓		
	C7 (905)	61	E1	1	Dem Verstärkungs-Frequenzwert zugeordneter Verstärkungs-Wert des Eingangssignals an Klemme 4	✓	✓		

**Tab. A-5:** Parameterübersicht mit Anweisungs-codes (7)

<sup>①</sup> Nur bei der 3-phasigen Ausführung verfügbar.

Funktion	Parameter	Anweisungscode			Bedeutung	Gültigkeit der Parameter in den einzelnen Betriebsarten		Ref.-Seite	Ihre Einstellung
		Lesen	Schreiben	Erweitert		V/f-Regelung	Vektorregelung		
—	C22 – C25 (922 – 923)	Werkparameter: nicht einstellen!							
PU	990	5A	DA	9	Signalton bei Tastenbetätigung	✓	✓	6-284	
	991	5B	DB	9	LCD-Kontrast	✓	✓	6-284	
Parameter löschen	PR.CL	—	FC	—	Parameter löschen	—	—	4-16	
	ALLC	—	FC	—	Alle Parameter löschen	—	—	4-16	
	Er.CL	—	F4	—	Alarmspeicher löschen	—	—	7-19	
	PR.CH	—			Von der Werkseinstellung abweichenden Parameter	—	—	4-17	

**Tab. A-5:** Parameterübersicht mit Anweisungscode (7)



## A.5 Geänderte Daten

### A.5.1 Prüfung der Seriennummer

Die Seriennummer finden Sie auf dem Typenschild des Frequenzumrichters oder auf der Verpackung (siehe Abschn. 1.2).

Die Seriennummer setzt sich wie folgt zusammen:

- Ein Symbol für die Version
- Zwei Zahlen oder eine Zahl und ein Buchstabe für das Produktionsjahr und den Produktionsmonat  
(Für die ersten neun Monate von Januar bis September wird jeweils eine Zahl 1 bis 9 vergeben und für die Monate Oktober, November und Dezember jeweils der Buchstabe X, Y und Z.)
- Sechs Ziffern für die Kontrollnummer

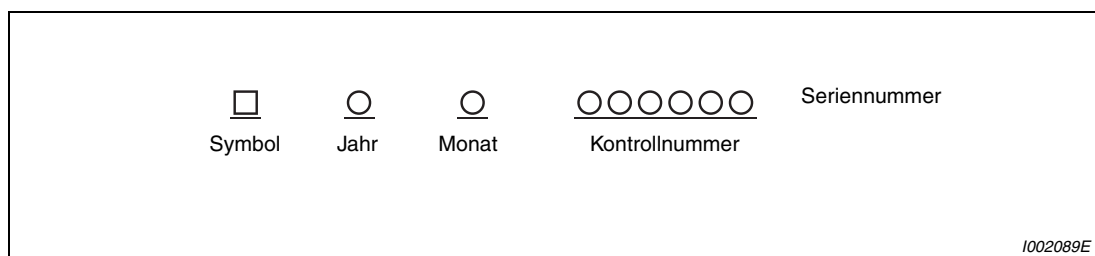


Abb. A-7: Beispiel für ein Typenschild

### A.5.2 Geänderte Funktionen

#### Ausgangssignale für die Funktion „Sicherer Stopp“

Die Ausgangssignale für die Funktion „Sicherer Stopp“ wurden hinzugefügt. Die Änderung gilt für alle Frequenzumrichter, die im Februar 2009 oder später hergestellt wurden.

- Setzen Sie einen der Parameter 190, 192 oder 197 „Funktionszuweisung der Ausgangsklemmen“ auf „80“ oder „181“, um einer Klemme das Überwachungssignal für die Funktion „Sicherer Stopp“ (SAFE) zuzuweisen oder auf „81“ oder „181“, um einer Klemme das Überwachungssignal 2 für die Funktion „Sicherer Stopp“ (SAFE2) zuzuweisen.
- Die Funktionszuweisung der SO-Klemme erfolgt über Parameter 197.

Pr.-Nr.	Bedeutung		Werks-einstellung	Funktion bei Werks-einstellung	Einstellbereich
<b>190</b>	Funktionszuweisung RUN-Klemme <b>Ver.UP</b>	Open-Collector-Ausgang	0	RUN (Signal Ausgang bei Motorlauf)	0/1/3/4/7/8/11-16/25/26/46/47/64/70/80/81/90/91/93/95/96/98/99/100/101/103/104/107/108/111-116/125/126/146/147/164/170/180/181/190/191/193/195/196/198/199/9999
<b>192</b>	Funktionszuweisung ABC-Klemme <b>Ver.UP</b>	Relaisausgang	99	ALM (Alarmausgang)	0/1/3/4/7/8/11-16/25/26/46/47/64/70/80/81/90/91/95/96/98/99/100/101/103/104/107/108/111-116/125/126/146/147/164/170/180/181/190/191/195/196/198/199/9999
<b>197</b>	Funktionszuweisung SO-Klemme <b>Ver.UP</b>	Open-Collector-Ausgang	80	SAFE (Überwachungsausgang „Sicherer Stopp“)	0/1/3/4/7/8/11-16/25/26/46/47/64/70/80/81/90/91/93/95/96/98/99/100/101/103/104/107/108/111-116/125/126/146/147/164/170/180/181/190/191/193/195/196/198/199

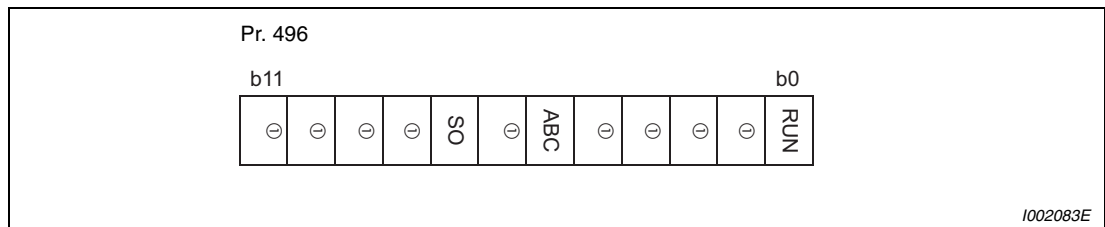
Eine Einstellung der Parameter ist nur möglich, wenn Parameter 160 auf „0“ gesetzt ist.

Einstellung		Klemme	Bezeichnung	Funktion	Steht in Beziehung zu Parameter	Siehe Seite
Positive Logik	Negative Logik					
80	180	SAFE	Überwachungsausgang „Sicherer Stopp“	Ausgang schaltet, wenn der Ausgang des Frequenzumrichters durch die Funktion „Sicherer Stopp“ abgeschaltet ist	—	3-21
81	181	SAFE2	Überwachungsausgang 2 „Sicherer Stopp“	Ausgang schaltet, wenn kein Fehler des Sicherheitskreises (E.SAF) vorliegt	—	3-21

**Tab. A-6:** Zuweisung der Funktionen an die Ausgangsklemmen (2)

**Dezentrale Ausgangsdaten**

Der Ausgang SO kann über Parameter 496 ein- und ausgeschaltet werden. Die Änderung gilt für alle Frequenzumrichter, die im Februar 2009 oder später hergestellt wurden.



**Abb. 6-8:** Dezentrale Ausgangsdaten

① Nicht zugeordnet (beim Lesen immer „0“)

**Grundeinstellung von Parameter 160**

Die Grundeinstellung des Parameters 160 ist von „9999“ auf „0“ geändert worden. Die Änderung gilt für alle Frequenzumrichter, die im Februar 2009 oder später hergestellt wurden.

Pr.-Nr.	Bedeutung	Werks-einstellung	Einstellbereich	Beschreibung
<b>160</b>	Anzeige der Parameter des erweiterten Funktionsbereiches <b>Ver.UP</b>	0	9999	Zugriff auf alle Basisparameter
			0	Zugriff auf alle Parameter

Eine Einstellung des Parameters ist nur möglich, wenn Parameter 160 auf „0“ gesetzt ist.

**Grundeinstellung von Parameter 122**

Die Grundeinstellung des Parameters 122 ist von „0“ auf „9999“ geändert worden. Die Änderung gilt für alle Frequenzumrichter, die im Februar 2009 oder später hergestellt wurden.

Pr.-Nr.	Bedeutung	Werks-einstellung	Einstellbereich	Beschreibung
<b>122</b>	Zeitintervall der Datenkommunikation (PU-Schnittstelle) <b>Ver.UP</b>	9999	0	RS485-Kommunikation ist freigegeben. Beim Umschalten der Betriebsart (Werks-einstellung: Netzwerkbetrieb) über die Steuerung tritt ein Kommunikationsfehler (E.PUE) auf.
			0,1 – 999,8 s	Eingabe des Zeitintervalls der Datenübertragung in Sekunden. Werden während des zulässigen Zeitintervalls keine Daten übertragen, so erfolgt eine Fehlermeldung (abhängig von Pr. 502).
			9999	Keine Zeitüberwachung (Überwachung Verbindungsfehler)

Eine Einstellung des Parameters ist nur möglich, wenn Parameter 160 auf „0“ gesetzt ist. Ist der Parameter auf „9999“ (Werkseinstellung) eingestellt, wird der Frequenzumrichter bei Überschreitung der zulässigen Wiederholversuche nicht abgeschaltet

# Index

<b>A</b>	
Ableitströme .....	3-42
Abmessungen	
Bedieneinheit FR-PU04 .....	A-10
Bedieneinheit FR-PU07 .....	A-9
Frequenzumrichter .....	A-5
Alarmausgabe	
Klemmen .....	3-15
Alarmliste	
lesen .....	7-19
löschen .....	7-19
Alarmmeldungen	
LED-/LCD-Anzeige .....	7-2
Übersicht .....	7-2
Anschluss	
Bedieneinheit .....	3-29
externe Bremseinheit .....	3-36
externe Optionen .....	3-31
kombinierte Rückspeise-/Netzfiltereinheit ..	3-39
Kommunikation .....	3-15
Leistungsschütze .....	3-31
Leistungsteil .....	3-6
Netzdrossel .....	3-41
Steuerteil .....	3-13
Systemkonfiguration .....	3-1
Verdrahtung .....	3-4
zentrale Einspeise-/Rückspeiseeinheit ..	3-40
Zwischenkreisdrossel .....	3-41
Anweisungscodes .....	A-11
Anzeige	
Auswahl .....	6-111
Drehzahl .....	6-109
E/A-Klemmen .....	6-116
Ausgang	
analog .....	6-118
Ausgangsfrequenz	
Drehzahlvorwahl .....	6-48
Frequenzsprünge .....	6-42
maximale .....	6-40
minimale .....	6-40
Startfrequenz .....	6-62
Tipp-Frequenz .....	6-51
Überwachung .....	6-104
Ausgangsklemmen	
Funktionszuweisung .....	6-98
Ausgangsstrom	
Überwachung .....	6-105
Automatischer Wiederanlauf .....	6-123
<b>B</b>	
Basisfrequenz .....	6-44
Bedieneinheit	
Anschluss .....	3-29
Bedienfeld	
Beschreibung .....	4-7
Grundfunktionen .....	4-9
Belüftung .....	2-10
Beschleunigung	
Kennlinie .....	6-64
Beschleunigungs- und Bremszeit	
Parameter .....	6-59
Betriebsart	
externer Betrieb .....	6-176
kombiniert .....	6-178
Kommunikation .....	6-188
nach Hochfahren .....	6-184
über Bedieneinheit .....	6-177
Betriebsartenwahl	
Flussdiagramm .....	6-175
Parameter .....	6-172
Betriebsstundenzähler	
zurücksetzen .....	6-111
<b>D</b>	
DC-Bremmung	
Parameter .....	6-81
Dezentrale Ausgänge	
Parameter .....	6-107
Digital-Dial	
Beschreibung .....	4-8
Schrittweite .....	6-283
Digitales Motorpotentiometer	
Parameter .....	6-55
Drehmoment	
Anhebung .....	6-26
Parameter .....	6-26
Drehzahlvorwahl	
Parameter .....	6-48

<b>E</b>		
Eingangsdrossel .....	3-41	
Eingangsklemmen		
Funktionszuweisung .....	6-88	
Elektromagnetische Verträglichkeit .....	3-42	
Energiesparmodus .....	6-143	
Erdung		
Ableitströme .....	3-10	
Erweiterter Parameterbereich .....	6-168	
<b>F</b>		
Fehler		
Anzeige .....	7-4	
Behebung .....	7-4	
Diagnose .....	7-1	
Meldung .....	7-2	
Suche .....	7-21	
Frequenzanzeige		
Bezugsgröße .....	6-118	
Frequenzeinstellung		
Digital-Dial .....	5-24	
Frequenzsprung		
Parameter .....	6-42	
Frontabdeckung		
anbringen .....	2-1	
entfernen .....	2-1	
<b>G</b>		
Gerätekomponenten .....	1-2	
Geschwindigkeitsanzeige		
Parameter .....	6-109	
Grundeinstellungen .....	5-1	
<b>I</b>		
Inbetriebnahme .....	4-6	
Inspektion .....	8-1	
Installation		
Schaltschrank .....	2-6	
Isolationsprüfung .....	8-10	
<b>K</b>		
Kabel		
Dimensionierung .....	3-8	
Kalibrierfunktion		
AM-Klemme .....	6-120	
Kennlinie		
Beschleunigung/Bremsung .....	6-64	
Lastmoment .....	6-46	
Klemmen		
Funktionszuweisung .....	6-88	
Steuerteil .....	3-13	
Kombinierter Betrieb .....	6-178	
Kommunikation		
Grundeinstellungen .....	6-198	
Mitsubishi-Protokoll .....	6-205	
Modbus-RTU .....	6-223	
PU-Schnittstelle .....	6-193	
Kontrast		
Parameter .....	6-284	
Kontrollsignale		
Einstellung .....	6-103	
Kühlung .....	2-10	
Kühlventilator		
Ausbau .....	8-7	
Einbau .....	8-8	
Steuerung .....	6-269	
<b>L</b>		
Landessprache		
Auswahl .....	6-281	
Lastkennlinie		
Auswahl .....	6-46	
Lieferumfang .....	1-3	
Logik		
negative Logik .....	3-26	
positive Logik .....	3-26	
<b>M</b>		
Mitsubishi-Protokoll .....	6-205	
Modbus-RTU .....	6-223	
Motor		
Auswahl .....	6-72	
Motorschutz		
Parameter .....	6-66	
<b>N</b>		
Netzausfall		
automatischer Wiederanlauf .....	6-123	
Netzdrossel .....	3-41	
Nullstrom		
Überwachung .....	6-106	
<b>O</b>		
Offset		
abgleichen .....	6-153	

<b>P</b>	
Parameter	
AnweisungsCodes	A-11
Basisparameter	5-1
einstellen	4-15
erweiterter Parameterbereich	6-168
freie	6-280
löschen	4-16
Übersicht	6-1
PID-Regelung	
Parameter	6-241
<b>R</b>	
Reinigung	8-6
Reset	7-17
Resonanzerscheinungen	
Vermeidung	6-42
Reversierverbot	
Parameter	6-167
<b>S</b>	
Schaltschrank	
Aufbau	2-7
Belüftung	2-10
Schreibschutzfunktion	6-165
Schütze und Schalter	3-3
Schutzfunktion	
Übersicht	A-4
zurücksetzen	7-17
Schutzleiter	
Anschluss	3-6
Selbsteinstellung	
Motordaten	6-74
Sicherer Stopp	3-21
Signalton	
bei Tastenbetätigung	6-284
Soll-/Istwertvergleich	
Parameter	6-103
Sollwert	
abgleichen	6-153
analog	6-147
Offset	6-157
Signalfilter	6-152
Verstärkung	6-157
Sprachauswahl	
Parameter	6-281
SPS-Anschluss	3-28
Standzeit	
Überwachung	6-270

Startfrequenz	
DC-Bremmung	6-81
Parameter	6-62
Startsignal	
Zuweisung	6-94
Stationsnummer	6-198
SteuerCodes	6-209
Strombegrenzung	
Parameter	6-33

<b>T</b>	
Tänzerregelung	
Parameter	6-254
Technische Daten	A-1
Tippbetrieb	
Parameter	6-51
Traverse-Funktion	6-263

<b>U</b>	
Überstromschutz	6-33
Umgebungsbedingungen	2-7

<b>V</b>	
V/f-Kennlinie	
Parameter	6-44
Verstärkung	
abgleichen	6-153

<b>W</b>	
Wahlschalter	
Spannungs-/Stromeingang	6-148
Wartung	8-1
Wartungsintervalle	
Parameter	6-275
Wattstundenzähler	
zurücksetzen	6-111
Wiederanlauf	
nach Netzausfall	6-125
nach Schutzfunktion	6-138

<b>Z</b>	
Zweiter Parametersatz	
Einstellung	6-93
Zwischenkreisdrossel	3-41
Zwischenkreisführung	
Parameter	6-266





**DEUTSCHLAND**

MITSUBISHI ELECTRIC  
EUROPE B.V.  
Gothaer Straße 8  
**D-40880 Ratingen**  
Telefon: (0 21 02) 4 86-0  
Telefax: (0 21 02) 4 86-11 20  
[www.mitsubishi-automation.de](http://www.mitsubishi-automation.de)

**KUNDEN-TECHNOLOGIE-CENTER**

MITSUBISHI ELECTRIC  
EUROPE B.V.  
Revierstraße 21  
**D-44379 Dortmund**  
Telefon: (02 31) 96 70 41-0  
Telefax: (02 31) 96 70 41-41

MITSUBISHI ELECTRIC  
EUROPE B.V.  
Kurze Straße 40  
**D-70794 Filderstadt**  
Telefon: (07 11) 77 05 98-0  
Telefax: (07 11) 77 05 98-79

MITSUBISHI ELECTRIC  
EUROPE B.V.  
Lilienthalstraße 2 a  
**D-85399 Hallbergmoos**  
Telefon: (08 11) 99 87 4-0  
Telefax: (08 11) 99 87 4-10

**ÖSTERREICH**

GEVA  
Wiener Straße 89  
**AT-2500 Baden**  
Telefon: (0 22 52) 8 55 52-0  
Telefax: (0 22 52) 4 88 60

**SCHWEIZ**

Omni Ray AG  
Im Schörl 5  
**CH-8600 Dübendorf**  
Telefon: (0 44) 802 28 80  
Telefax: (0 44) 802 28 28